



Felszerelési és használati útmutató

**SZABADKIFOLYÁSÚ VÍZMELEGÍTŐ
CSAPTELEPPEL**

FT 5

FT 10

FTA 5

FTA 10



KEDVES VÁSÁRLÓ!

Ön egy korszerű, gazdaságos energiateljesítményű, környezetbarát terméket vásárolt. A termék tervezésénél fokozott figyelmet fordítottunk arra, hogy olyan alapanyagokat alkalmazzunk, amelyek feldolgozása során a gyártástechnológiai folyamatok a környezetet nem károsítják, a használata során az egészségre, környezetre káros anyagok nem szabadulnak fel.

Tájékoztatjuk, hogy az Ön által megvásárolt termék - *életciklusa után* - bomlási tulajdonságaival a környezetet, elsősorban a talajt és a talajvizet, károsíthatja, mivel az olyan alkatrészeket is tartalmaz (pl. vezetékek, kondenzátor), melyek miatt az elhasznált termék veszélyes hulladéknak minősül. Ezért kérjük, hogy az elhasznált terméket ne a kommunális hulladék közé tegye, hanem elektromos berendezések hulladékai begyűjtésével foglalkozó céghez, vagy a gyártóhoz juttassa el, hogy az elhasznált termék szakszerű kezelésével, újrahasznosításával közösen segítsük elő a környezet megővését.

Felhívjuk figyelmét, hogy a vízmelegítővel 1 db komplett nyíltrendszerű csaptelepet is szállítunk, mely a készülék dobozában található.

A készülék csak ezzel a csapteleppel üzemeltethető!

FIGYELEM! ENERGIATAKARÉKOSÁG!

Külön felhívjuk a figyelmét arra, hogy a vízmelegítő úgynevezett fagyvédelmi és energiatakarékos üzemmódban is üzemeltethető.

Kérjük, szíveskedjen az erre vonatkozó részletes tájékoztatót az „Üzemeltetés és karbantartás” című fejezetben elolvasni.

MŰKÖDÉS

A szabadkifolyású vízmelegítő egy vízelvételi hely melegvízellátására képes.

A kapott melegvíz tisztálkodási és étkezési célokra egyaránt alkalmas, amennyiben a felhasznált hidegvíz megfelelő minőségű volt. Étkezési célokra az MSZ 450 szerinti ivóvíz felel meg.

A vízmelegítőben lévő víz hőmérséklete az Ön igényének megfelelően, de **max. 80 °C-ra** állítható be. A beállított hőmérséklet elérése után a hőmérsékletszabályozó önműködően kikapcsolja a fűtést. A belső tartályt körülvevő hőszigetelés megakadályozza a víz lehűlését, így hosszú időn keresztül melegvíz nyerhető a tárolóból. A készülék olyan kialakítású, hogy a melegvíz a hidegvízzel való minimális keveredéssel távozik.

A belső tartály anyaga speciális polipropilén, amely a vízmelegítőnek hosszú élettartamot biztosít.

A VÍZMELEGÍTŐ FELSZERELÉSE

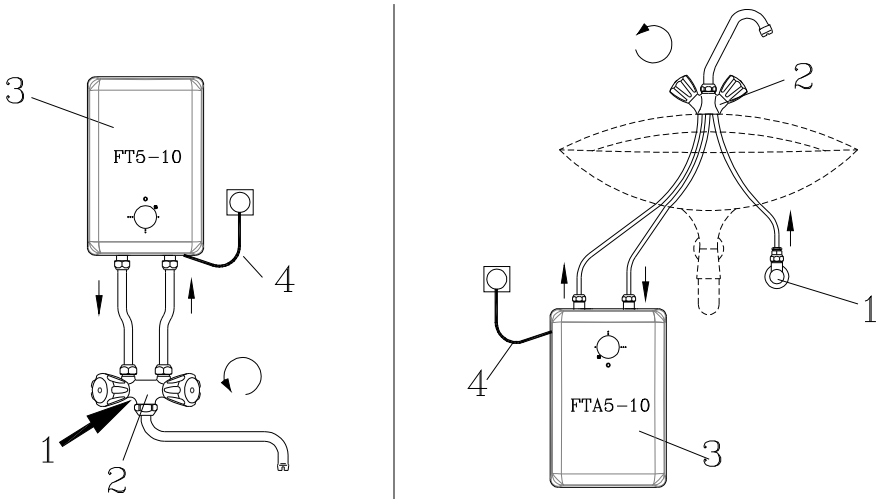
A vízmelegítő felszerelését és a hálózati csatlakoztatását szakembernek kell elvégeznie az MSZ 1600 és az MSZ 172-1 előírásai szerint.

A vízmelegítő felfüggesztése a készülékkel adott 2 db 6x45-ös hatlapfejű facsavar, 2 db alátét és 2 db műanyag falbetét segítségével történik.

A facsavarokat alátéttel együtt kell becsavarni a műanyag falbetétekbe úgy, hogy kb. 5-7 mm-re érjenek ki a fal síkjából.

A vízmelegítőt úgy kell a csavarokra felhelyezni, hogy az alátétek a készüléken belülre kerüljenek.

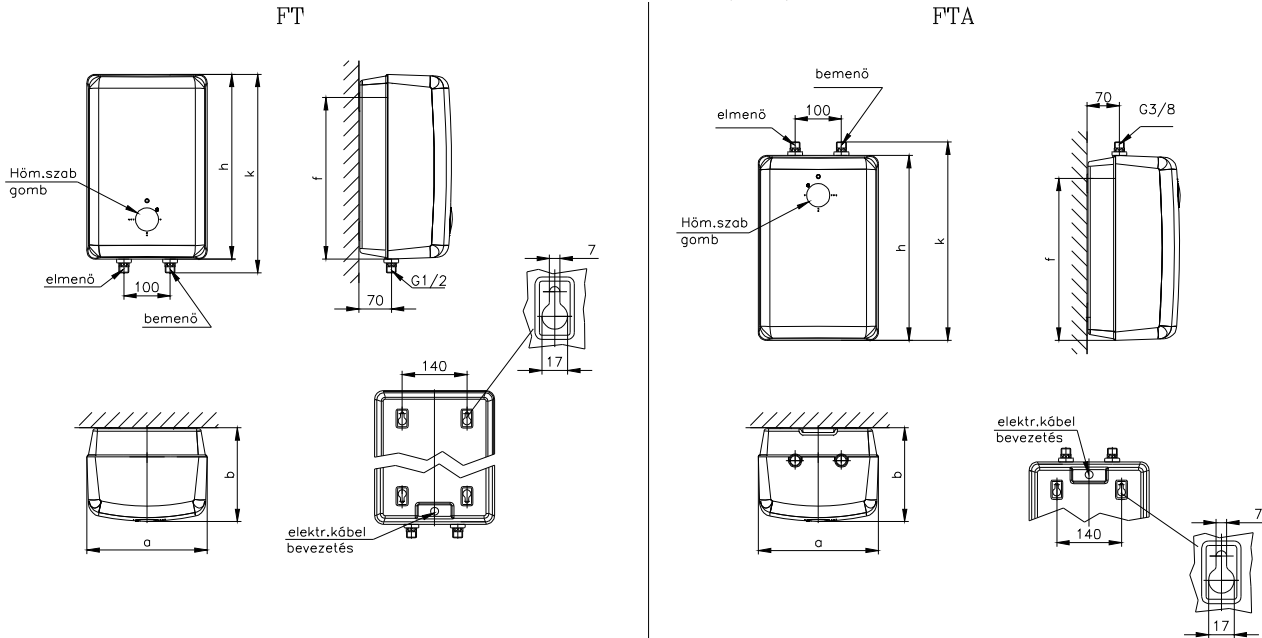
Szerelési vázlat



1. Vízhálózati elzárószелеp
2. Nyíltrendszerű csaptelep
3. Vízmelegítő
4. Elektromos csatlakozó vezeték

1. ábra

Szerelési méretek (mm)



TIPUS	a	b	h	k	f
FT 5	260	200	396	425	346
FTA 5	260	200	396	425	346
FT 10	305	270	440	470	400
FTA 10	305	270	440	470	400

2. ábra

CSATLAKOZÁS VÍZHÁLÓZATRA

A készülék olyan vízmelegítő, amelynél a melegvíz kifolyását a hidegvíz bevezetésben elhelyezett szelep vezérli. A szelep megnyitásával hideg víz lép a tárolóba és a meleg vizet a keverőcsap kifolyócsövén keresztül kiszorítja. Üzemszerű állapotban a készülék vízzel meg van töltve. **Felfűtés alatt a táguló víz a keverőcsap kifolyócsövén kicsepeg. Ne próbálja ezt a csepegést a szelep erőteljesebb elzárásával megszüntetni, mivel így tönkretelheti a csaptelep tömítését.** A bekötés módja az 1. ábrán látható.

FIGYELEM!

A CSAPTELEP KÉSZÜLKRE TÖRTÉNŐ CSATLAKOZTATÁSÁNÁL, A MELLÉKELT TÖMÍTŐGYŰRŰN KÍVÜL MÁS TÖMÍTŐANYAGOT HASZNÁLNI TILOS!

A KIFOLYÓCSÓ FELADATA A LEVEGŐZTETÉS, EZÉRT A VÍZMELEGÍTŐ CSAK A VELE SZÁLLÍTOTT CSAPTELEPPEL CSATLAKOZTATHATÓ A VÍZHÁLÓZATRA!

A VÍZMELEGÍTŐ MELEGVÍZCSÖVÉBE VAGY A CSAPTELEP KIFOLYÓCSÖVÉBE SEMMILYEN ELZÁRÓ SZERKEZETET VAGY FOJTÁST BEÉPÍTENI NEM SZABAD.

A CSAPTELEP KIFOLYÓCSÖVÉN TÖMLŐ MEGHOSSZABBÍTÁS NEM MEGENGEDETT.

A FELFŰTÉS ALATTI VÍZCSEPEGÉST MEGGÁTOLNI TILOS!

A vízmelegítőnél a víz áramlásából adódó torlónyomás okozta károsodás elkerülésére figyelembe kell venni a helyileg lehetséges maximális hálózati víznyomást. Az előforduló maximális nyomás a vízművektől megtudható.

A 6-bar-nál nagyobb nyomású vízvezetékrendszerre a készülék csak nyomáscsökkentővel köthető be. A nyomáscsökkentőt úgy kell beállítani, hogy a hideg- és melegvízcsap együttes teljes kinyitásakor se lépjen fel 1 bar-nál nagyobb torlónyomás a tárolóban.

VILLAMOS CSATLAKOZÁS

A villamos csatlakozásnál be kell tartani a vonatkozó biztonsági előírásokat és az energiaszolgáltató feltételeit.

A készülék I. érintésvédelmi osztályú, csak az MSZ 172-1 szabvány szerinti védőföldeléssel ellátott hálózatról üzemeltethető.

A csatlakozó hely áramköre és minden eleme (legalább 10A áramerősséggel) legyen terhelhető.

A vízmelegítő csatlakozó dugóval ellátott 500 mm hosszú 380 V-os 3x1 mm²-es hajlékony tömlővezetékkel készül.

A VILLAMOS HÁLÓZATI VÉDŐFÖLDELÉS HIBÁJA, SÉRÜLT VAGY TOLDOTT HÁLÓZATI CSATLAKOZÓVEZETÉK ÁLTAL OKOZOTT BALESETÉRT NEM VÁLLALUNK FELELŐSÉGET.

ÜZEMBEHELYEZÉS

AZ ELEKTROMOS CSATLAKOZTATÁS CSAK A VÍZTECHNIKAI BEKÖTÉS ÉS VÍZFELTÖLTÉS UTÁN TÖRTÉNGET MEG. VÍZFELTÖLTÉS ELŐTT A KÉSZÜLÉKET FESZÜLTÉG ALÁ HELYEZNI TILOS! AZ ELSŐ FELFÜTÉSÉNÉL SZAKEMBERREL ELLENŐRÍZTESSE A HELYES MŰKÖDÉST.

1. Nyissa ki az elzárószelepet (1. ábra 1. tétel) és a melegvízcsapot, azonban a hidegvízcsap zárva legyen.

A beáramló víz megtölti a tárolót, majd megjelenik a csaptelep kifolyócsövén. A vizet a készülék átöblítés céljából néhány percig folyassa, majd zárja el. Ezután győződjön meg a hidegvízcsap üzemképességéről.

Ellenőrizze a villamos hálózatra történő csatlakoztatást biztosító dugvillát: tisztítsa meg az esetleges szennyeződésektől és a nedvességtől! (A felszerelés, és vízbekötés során előfordulhat, hogy a csatlakozóra szennyeződés jut.)

A hőmérséklet-szabályozó gombját az óra mutató járásával egyező irányba kb. 40 °C-ig fordítsa el. A fűtés időtartama alatt a jelzőlámpa világít.

A FELFÜTÉSI IDŐ ALATT A CSAPTELEP KIFOLYÓCSÖVÉN A TÁGULÓ VÍZNEK CSEPEGNIE KELL!

A felfűtési idő végén, amikor a víz felmelegszik a beállított hőmérsékletre, a szabályozó kikapcsol.

Kb. a víz 40 %-ának kieresztése után a szabályozónak önműködően vissza kell kapcsolnia. Amennyiben nem kapcsol be a fűtés, szerelő kihívására van szükség.

ÜZEMELTETÉS ÉS KARBANTARTÁS

Ha a készülék belsejéből vízszivárgást vagy egyéb rendellenességet észlel, azonnal kapcsolja le a villamos- és vízvezeték csatlakozó vezeték és az elzáró szelep segítségével!

Amennyiben a víz a fűtési idő alatt nem csepeg vagy azon túl is csepeg, úgy a csaptelep hibásodott meg. Javítása az Ön érdeke.

1. Speciális nyíltrendszerű csaptelep

A vízmelegítő csak a vele szállított csapteleppel üzemeltethető. Csak ezen csaptelep alkalmazása esetén garántált, hogy a fellépő torlónyomás a készüléket nem károsítja. Tilos tehát a csaptelep szerkezetének mindennemű megváltoztatása, a lengőcsövek meghosszabbítása vagy bármilyen egyéb egység csatlakoztatása.

2. Hőmérséklet szabályozó

A vízmelegítőben lévő víz hőmérséklete 35-80 °C között a forgatógomb segítségével kívülről fokozatmentesen bármilyen hőmérsékletre beállítható.

A szabályozógombot az óramutató járásával egyező irányban forgatva a kívánt hőmérsékletet egyre magasabb értékre állíthatja. **Tilos a gombot körbeforgatni!**

A vízmelegítő leggazdaságosabban akkor üzemel, ha csak olyan hőmérsékletre állítjuk, amelynél az adott úrtartalom mellett keveréssel, vagy keverés nélkül a kívánt vízmennyiség kinyerhető.

A 40 °C-on üzemelő tároló hővesztesége 70 %-kal kevesebb, mint a 80 °C-on működtetetté.

Ha melegvízre előreláthatóan hosszabb ideig nem lesz szüksége, a szabályozógombot állítsa a * jelre. Ezt nyugodtan megteheti, mert a készülékek 10-20 perc alatt (úrtartalomtól függően) 65 °C-ra felmelegítik a vizet.

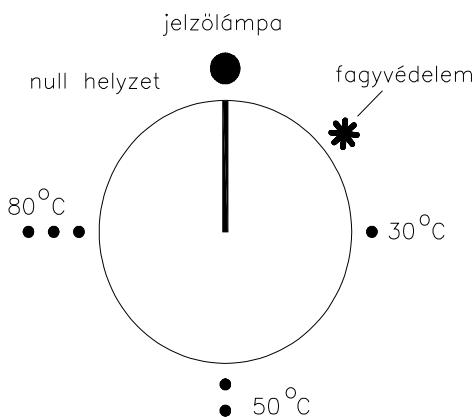
A hőmérséklet szabályozó forgatógombjának jelmagyarázata FT5/FTA5 típusoknál (3.ábra)

A forgatógombot az óramutató járásával ellentétes irányban ütközésig elforgatva – a forgatógombon található • jelet a jelzőlámpa alá, illetve FTA típusnál fölé állítva – a hőmérséklet szabályozó nulla állásban van.

A *jelnél a készülék fagyvédelme biztosított. A víz nem hűlhet 7,5 °C alá, ugyanakkor az energia-felhasználás minimális. **A fagyvédelem nem terjed ki a csaptelepre és a vízhálózatra.**

A • jelre állítva a szabályozógombot a tároló 30 °C-os, a •• jelre állítva 50 °C-os, a ••• jelre állítva 80 °C-os melegvizet szolgáltat. A • - •• jelek közé állítva a forgatógombot a tároló 40 °C-os melegvizet szolgáltat.

A forgatógomb és a burkolaton körülötte lévő jelek kialakítása olyan, hogy vakok és gyengén látók számára is lehetővé teszi a készülék kezelését, a hőmérsékletek beállítását.

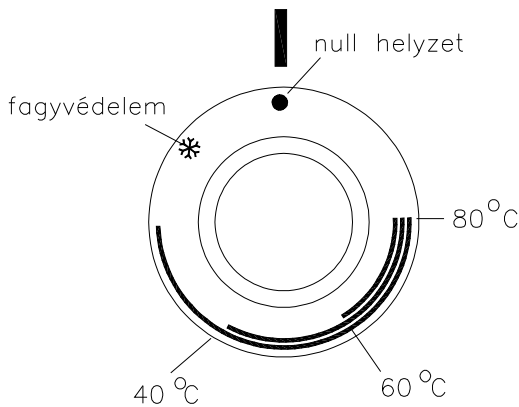


3. ábra

A hőmérsékletszabályozó forgatógombjának jelmagyarázata FT10/FTA 10 típusoknál (4.ábra)

A forgatógombot az óramutató járásával ellentétes irányban ütközésig elforgatva (a forgatógombon található ● jelet a forgatógomb melletti I jelhez állítva) a hőmérsékletszabályozó null állásban van.

A ❄ jelnél a készülék fagyvédelme biztosított. A víz nem hűlhet $7,5\text{ °C}$ alá, ugyanakkor az energia-felhasználás minimális. A fagyvédelem nem terjed ki a csaptelepre és a vízhálózatra. A dupla folyamatos vonal kezdetére állítva a szabályozógombot a tároló 40 °C -os vizet szolgáltat. A hármas vonal kezdete 60 °C -ot, a vége pedig 80 °C -ot jelent (3. ábra).



4. ábra

3. Hőmérsékletkorlátozó

A hőmérsékletszabályozó meghibásodása vagy szakszerűtlen működtetés esetén, a hőmérsékletkorlátozó megszakítja a fűtés áramkörét, de a készülék feszültség alatt marad!

A HŐMÉRSÉKLETKORLÁTOZÓ MEGHIBÁSODÁSA ESETÉN CSERÉJÉT CSAK SZAKSZERVIZ VÉGEZHETI A HIBA ELHÁRÍTÁSA UTÁN.

4. Fűtőttest

A csőfűtőttest meghibásodása esetén kicserélése az elektromos hálózatról lekapcsolt és víztelenített tárolón történhet.

A villamos szerelvények cseréje alkalmával meg kell vizsgálni az összekötő vezetékek és a csatlakozóik állapotát is és szükség szerint ki kell cserélni.

A JAVÍTÁST SZAKEMBERREL VÉGEZTESSE!

5. A vízkő eltávolítása

A víz keménységétől és a használati időtől függően a fűtőtestre valamint a tartály aljára vízkő rakódik le. **Ezért a zárófedeleket kb. 12 hónap elteltével ki kell venni és a tárolót meg kell tisztítani. A további tisztítások gyakorisága a lerakódó vízkömmennyiség függvényében állapítható meg, de legalább 2 évenként ki kell a tárolót tisztítani.**

Csak hálózatról lekapcsolt és víztelenített tároló szerelhető szét. A vízkő a belső tartályhoz nem tapad, könnyen eltávolítható.

Óvja a nedvességtől a fűtőtest csatlakozásokat, a szabályozót és a korlátozót.

A FORRÓVÍZTÁROLÓN MINDEN JAVÍTÁSI ÉS KARBANTARTÁSI MUNKÁT CSAK SZAKSZERVIZ VÉGEZHET! SZAKSZERŰTLEN BEAVATKOZÁS, JAVÍTÁS MIATT BEKÖVETKEZETT KÁROKÉRT FELELŐSSÉGET NEM VÁLLALUNK.

Az elektromos szerelvények megbontása miatt a hőmérsékletszabályozó, a fűtőtest és az elektromos csatlakozók felülvizsgálatát ezzel egyidejűleg szintén el kell végezni.

A FELÜLVIZSGÁLATOT, ÍGY A VÍZKŐ ELTÁVOLÍTÁSÁT IS CSAK SZAKSZERVIZ VÉGEZHETI.

Ügyeljen arra, hogy a fűtőtestet ne távolítsa el az érzékelők tokcsövétől.

HA A FENTIEK BETARTÁSÁT ELMULASZTJA ÉS EBBŐL EREDŐEN A KÉSZÜLÉK BIZTONSÁGI ÉS HASZNÁLATI TULAJDONSÁGAI KÁROSODNAK ÖN ELVESZÍTI A JÓTÁLLÁSI ÉS SZAVATOSSÁGI JOGAIT.

6. Vízleeresztés

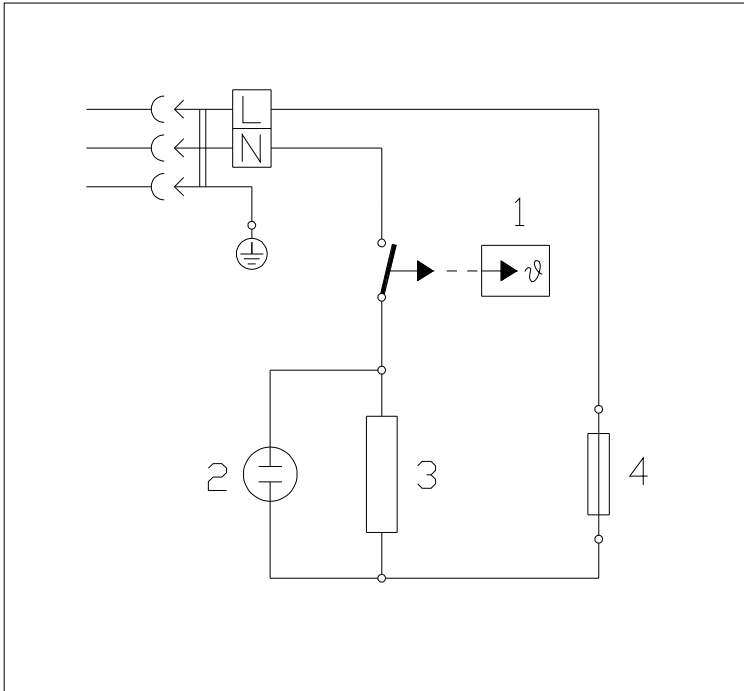
FT5 – FT10 típusok esetében:

A készülék leüríthető a csaptelepen keresztül a hálózati elzárószelep (1. ábra 1. tétel) elzárása után. A csaptelep jobb oldali forgatógombját leszerelve a szeleppetét kicsavarható és az így keletkező nyíláson át a tárolóból a víz kifolyik. A kifolyó víz sebessége a lengőcsövön beáramló levegő szabályozásával csökkenthető (ujjal részben befogva a nyílást).

FTA5 – FTA10 típusok esetében:

Az elektromos- és vízhálózatról lekapcsolt készüléket a falról leemelve a melegvízcsőn keresztül a vizet ki lehet a készülékből önteni.

Kapcsolási vázlat



- 1- Hőmérséklet szabályozó
- 2- Jelzőlámpa
- 3- Fűtőtest
- 4 - Hőmérséklet korlátozó

5. ábra

MINŐSÉGTANÚSÍTÓ JEGY

Megnevezés	Szabadkifolyású vízmelegítő	
Típus	FT5, FTA5	FT10, FTA10
Feszültség	230 V~	
Fűtőteljesítmény (W)	1500 vagy 2000	
Legnagyobb biztosíték érték (A)	10	
Térfogat (liter)	5	10
Befoglaló méretek (mm)		
mélység	200	270
szélesség	260	305
hossz	425	470
Tömeg (kg)	3,5	5
Készletléti energia felhasználás 65 °C-on (Wh/24h)	400	550
Névleges üzemi nyomás (bar)	0	
Megengedett max. hálózati nyomás (bar)	6	
Tartály anyag	Polipropilén	
Beépített illetve hozzátartozó szabályozó és biztonsági elemek	Hőmérsékletszabályozó Hőmérsékletkorlátozó Nyíltrendszerű csaptelep	
Felfűtési idő 65 °C-ra (perc)	1500 W 2000 W	14 10
		28 21
Csatlakoztatás a vízhálózathoz (csaptelep)	FT típusoknál: G ½ FTA típusoknál: G ¾	
Alkalmazandó érintésvédelem: I. érintésvédelmi osztályú az MSZ 172-1 szerinti védőföldeléssel ellátott hálózatra csatlakoztatható.		
A termékre vonatkozó fontosabb előírások:	MSZ EN 60335-1, MSZ EN 60335-2-21	
Raktározási és szállítási követelmények:	MSZ IEC 721-3-1 IE12, MSZ IEC 721-3-2 IE22	
Megfelelőségi tanúsítvány:	MEEI	
Minőség:	I. osztályú	

A **HAJDU Hajdúsági Iparművek Rt.** mint gyártó cég igazolja, hogy a készülék a minőségstanúsító jegyben megadott minőségi jellemzőknek megfelel.

Javítószolgálat

Rendszeres ellenőrzés céljából vagy a készülék meghibásodása esetén forduljon bizalommal a gyárunkkal szerződésben lévő szervizekhez, melyeknek névsorát a mellékelt szerviz jegyzék tartalmazza. Ha szerviz által végzett javítással nincs megelégedve, forduljon a HAJDU Hajdúsági Iparművek Rt. revéoszolgálatához.

4243 TÉGLÁS

Tel.: (52) 582-700 Fax: (52) 384-126

E-mail: hajdurt@hajdurt.hu

www.hajdurt.hu

1221111778 /00