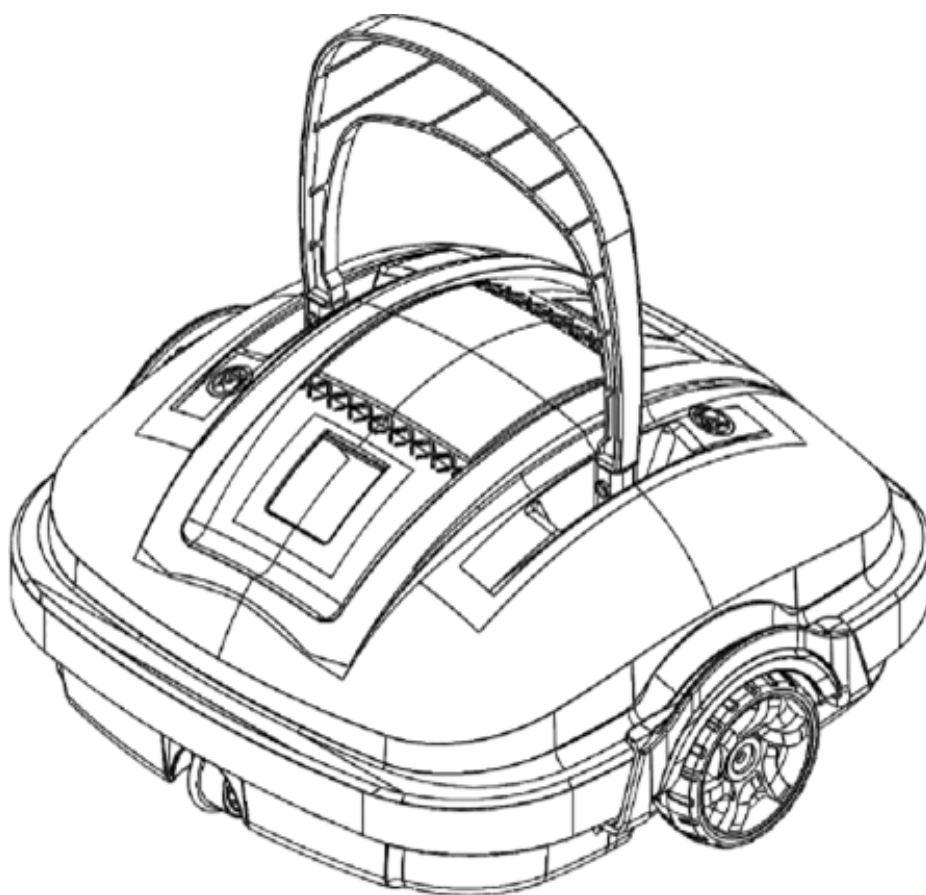


POOLTREND

ROB-E

Automata medence porszívó használati útmutató

TKA 528



Az automata medence porszívó üzembe helyezése előtt olvassa el figyelmesen a használati útmutatót.

POOLTREND ROB-E

Köszönjük, hogy a Pooltrend termékeket választotta, támogatása sokat jelent számunkra. Folyamatos törekvésünk, hogy a legjobb megoldást nyújtsuk Önnek, hogy megkönnyítsük a medencéje tisztántartását.

FONTOS BIZTONSÁGI ÚTMUTATÓ

1. Olvassa el figyelmesen a kézikönyvet, és a tisztítót annak megfelelően használja. A nem rendeltetésszerű használatból eredő károkért vagy sérülésekért nem vállalunk felelősséget.
2. Kizárólag a gyártó által ajánlott vagy forgalmazott tartozékokat használja.
3. Ez a modell kizárólag lapos aljú úszómedencékhez használható.
4. Ne engedje, hogy gyermekek ráüljenek a készülékre, vagy játékként használják.
5. Csak az eredeti és engedélyezett töltőt használja.
6. A töltőkábel javítását vagy cseréjét kizárólag szakember végezheti.
7. Ne kapcsolja be a tisztítót, ha nincs vízben.
8. A töltőadaptert csak földelt és érintésvédelmi (szivárgásvédelmi) védelemmel ellátott aljzatba csatlakoztassa.
9. Ne üzemeltesse a tisztítót, amikor emberek tartózkodnak a medencében.
10. Minden használat után tisztítsa és mossa ki a szűrőtálcát.
11. Kapcsolja ki a tisztítót karbantartás, tisztítás előtt vagy amikor nincs használatban.
12. A készüléket hűvös, jól szellőző helyen tárolja, közvetlen napfénytől távol.
13. Töltés közben a készüléket hűvös helyen tartsa, és ne takarja le semmivel, hogy elkerülje a belső elektromos alkatrészek túlmelegedését.
14. A készülék lezárt hajtásrendszerét kizárólag képezített szakemberek szerelhetik szét.
15. Ne működtesse a tisztítót a medence szűrőrendszerének működése közben.
16. A motor olajtömítése kenőanyagot tartalmaz, amely szivárgás esetén vízszennyezést okozhat.
17. Az akkumulátor kapacitásának korlátai miatt a készülék legfeljebb 525 ft² (50 m²) méretű medencékhez ajánlott; nagyobb méret esetén a tisztítási hatékonyság csökkenhet.
18. Hosszabb tárolás esetén (hat hónapot meghaladó időtartam) a készüléket fél évente fel kell tölteni az akkumulátor élettartamának megőrzése érdekében. Csak az eredeti és engedélyezett töltőt használja. Ha a készülék hosszú ideig nincs töltve, az akkumulátor feszültsége a túlmerülés elleni védelmi szint alá csökkenhet, ami maradandó károsodást okozhat.
19. Ne használja vagy tárolja a tisztítót hőforrás közelében.
20. Ne szúrja át a készülék burkolatát szöggel vagy más éles tárggyal. Ne üsse, ne rázza, és ne dobja el a készüléket.
21. Töltés előtt ellenőrizze, hogy a töltőcsatlakozó száraz legyen.
22. A készülék lezárt alkatrészeit csak engedéllyel rendelkező szakemberek szerelhetik szét.
23. Ne működtesse a készüléket a medence-ellenáramoltató készülékkel egy időben.

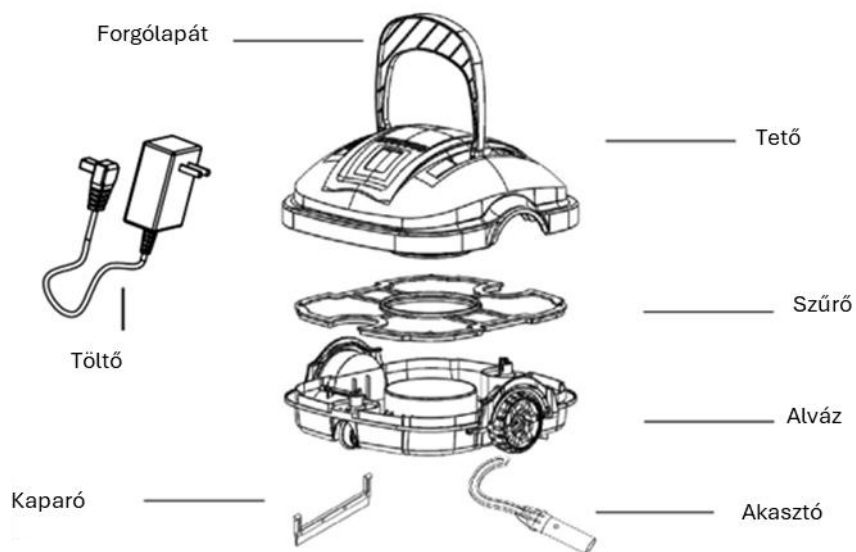
POOLTREND ROB-E BEMUTATÓ

A környezetbarát POOLTREND ROB-E robot egy modern, akkumulátoros, automata medence tisztító robot, amely tisztítja a medence vizét és eltávolítja a szennyeződéseként anélkül, hogy a medence vizét cserélni kellene.

CSOMAGOLÁSI LISTA

Tétel	Név	MENNYISÉG (db)	Megjegyzés
1	Robot	1	Kartondobozban
2	Töltő	1	Kartondobozban
3	Forgólapát	1	Kartondobozban
4	Horgony	1	Kartondobozban
5	Csavar	2	Műanyag zacskóban
6	Kaparó	2	Műanyag zacskóban
7	Felhasználói kézikönyv	1	Műanyag zacskóban
8	Gyors útmutató	1	Kartondobozban

POOLTRENĐ ROB-E TERMÉKÁBRA

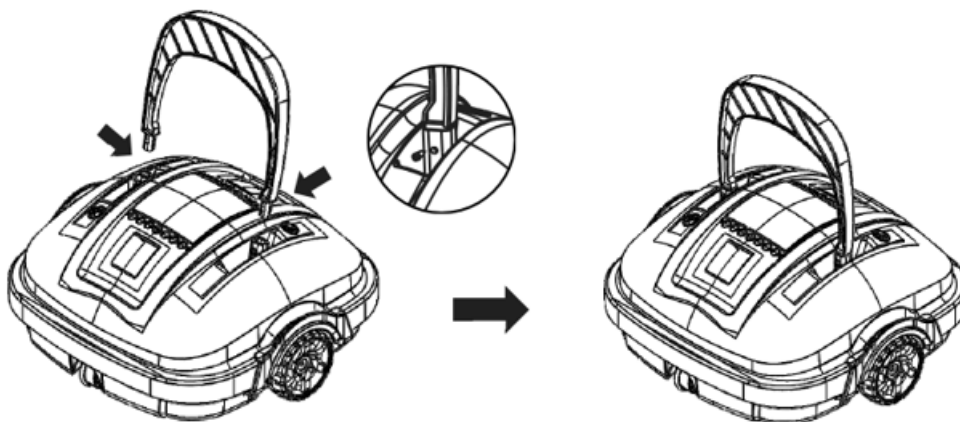


POOLTREND ROB-E SPECIFIKÁCIÓK

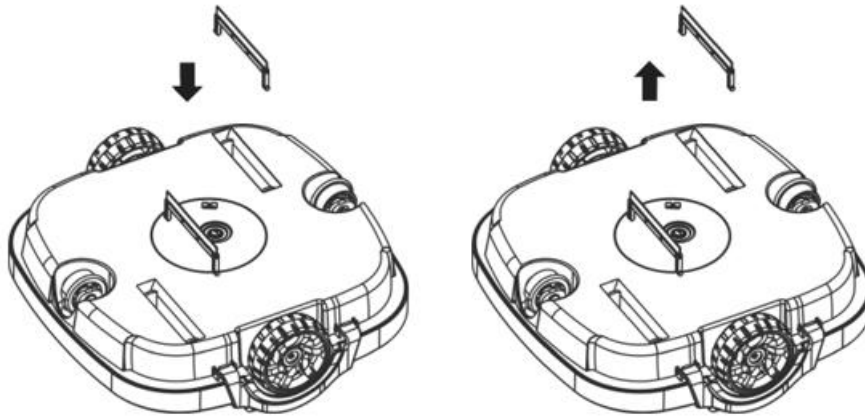
Modell	POOLTREND ROB-E
Névleges üzemi feszültség	11.1V
Teljesítmény	kb. 30W
Munkaciklus	max. 60 perc
Adapter névleges bemeneti feszültsége	100Vac–240Vac
Adapter névleges bemeneti frekvenciája	47Hz–63Hz
Adapter névleges kimeneti feszültsége	12.6Vdc
Adapter névleges kimeneti árama	1A
Akkumulátor kapacitása	2600mAh
Töltési idő	3–4 óra
Tisztítható felület	max. 50 m ²
Szűrési kapacitás	120 L/perc
Szűrősűrűség	180 μm
Mozgási sebesség	kb. 16 m/perc
Maximális vízmélység	max. 2.5 m
IP védelem	IPX8
Üzemi vízhőmérséklet	10°C–35°C
Töltési környezet hőmérséklete	5°C–35°C
Tárolási hőmérséklet	5°C–35°C
Termék súlya	3.6 kg
Termék mérete	340 x 350 x 330 mm

HASZNÁLATI ÚTMUTATÓ

Csatlakoztassa a forgólápatot a mellékelt csavarok segítségével.



Ha a medence alja erősen szennyezett szerelje fel a kaparókat a tisztító hatás fokozásának érdekében. Amennyiben a medence alja egyenletlen nem ajánlott felszerelni a kaparókat, mert a gép elakadhat.



Rögzítse az akasztót egy teleszkópos rúdhoz. (A teleszkópos rúd nem tartozéka az eszköznek)

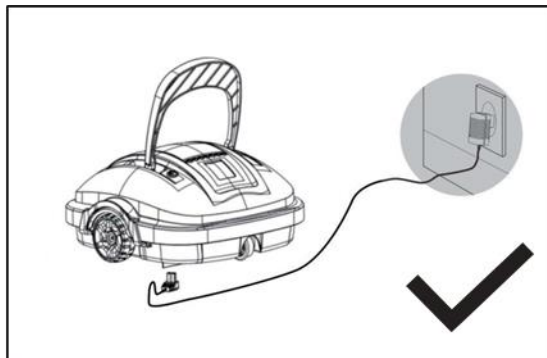
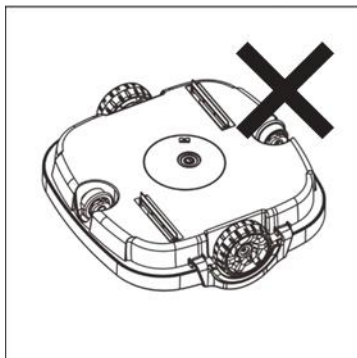
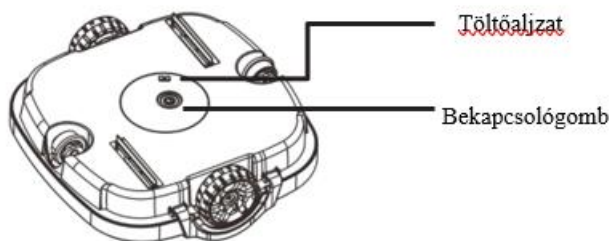


Töltse fel a medence porszívó robotot

Minden használat előtt teljesen töltsen fel a tisztítót. Csatlakoztassa a töltőcsatlakozót a tisztító alján található töltőaljzathoz. Helyezze a készüléket függőleges, álló helyzetbe, majd dugja a töltőt a hálózati aljzatba. A töltő jelzőfénye töltés közben pirosan világít, és teljes töltöttség esetén zöldre vált.

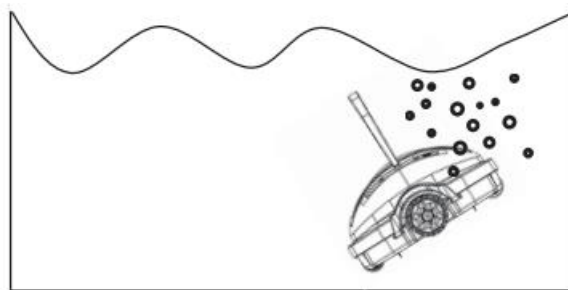
MEGJEGYZÉS:

1. A robotporszívót csak beltéren szabad tölteni
2. Tilos a készüléket fejjel lefelé fordítva tölteni, mert megsérülhet.
3. Töltés előtt tisztítsa meg és szárítsa meg a töltőcsatlakozót.



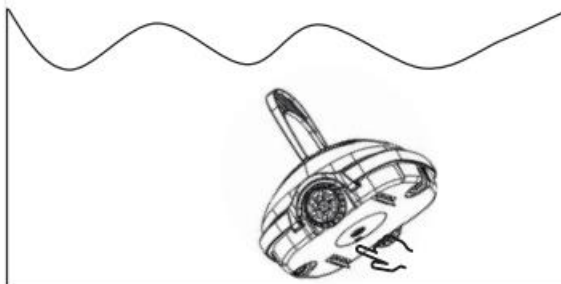
A levegő kiengedése

Fogja meg a robotporszívót két kézzel, és merítse a medencébe. Forgassa addig, amíg több levegőbuborék már nem távozik belőle.



Kapcsolja be a készüléket

Miközben a robotporszívó teljes egésze víz alatt van, kapcsolja be a készüléket az alján található bekapcsológomb megnyomásával. Körülbelül 5 másodperc múlva víz kezd el áramlani a fűvókából.



Engedje el a készüléket

Tartsa a robotporszívót függőleges helyzetben, majd lassan engedje el. A készüléknek lassan a medence aljára kell süllyednie. Ha a porszívó fejjel lefelé fordul, a lebegő fogantyú segítségével állítsa vissza a megfelelő irányba.

Hagyja, hogy takarítson

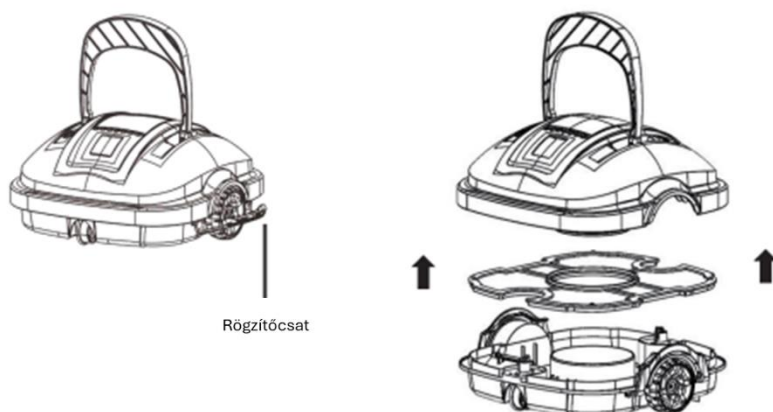
A robotporszívó a medence alján fog mozogni, és automatikusan összegyűjti a szennyeződések legfeljebb 60 percen keresztül. Amikor a falhoz ér, automatikusan irányt vált. Ha lemerül az akkumulátor, a készülék automatikusan a medence falához úszik, majd leáll.

A készülék kiemelése

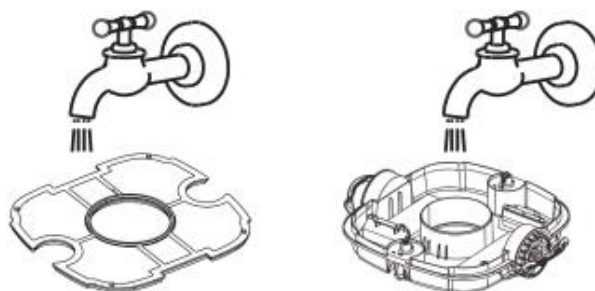
A robot kiemeléséhez fogja meg a felhajtófület, és húzza ki a vízből, majd távolítsa el a medencéből. Kapcsolja ki a készüléket. Szükség esetén használja a kiemelő kampót.

HASZNÁLAT UTÁN TISZTÍTÁS

Nyissa ki az összes rögzítőcsatot, vegye le a felső fedelet, és távolítsa el a szűrőbetétet.



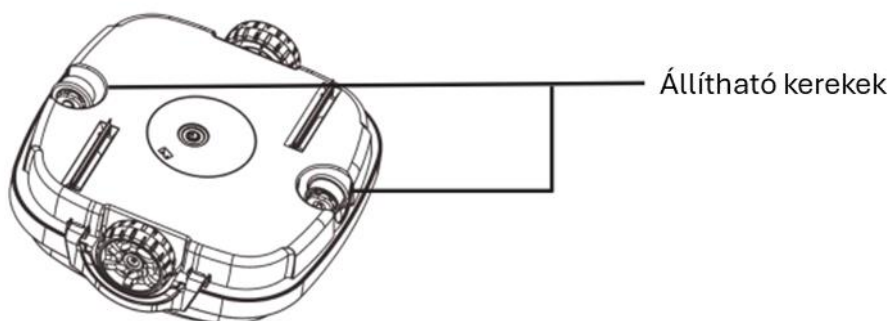
Öblítse le a szennyeződések.



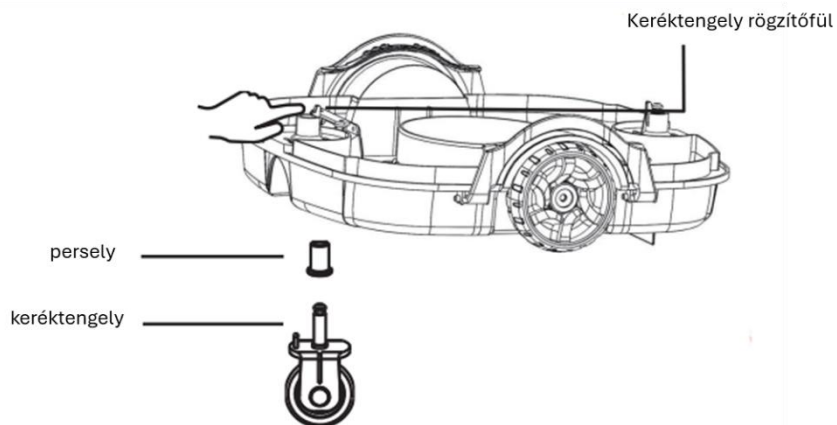
Törölje át egy tiszta ronggyal, majd hagyja megszáradni.

ÚTVONAL BEÁLLÍTÁSAI

A robotporszívó két állítható keréssel rendelkezik. A két kerék beállításának kombinációjával megváltoztatható a készülék haladási mintája.



A kerék beállításához nyisd ki a rögzítőcsatokat, és távolítsd el a felső fedelet. Keresd meg a két állítható kereket. Nyomd meg a keréktengely rögzítőfülét, és húzd le a kereket. Válaszd ki a megfelelő kombinációt, majd illeszd vissza a kereket, amíg a rögzítőfül kattann egyet.



Kombinációk:

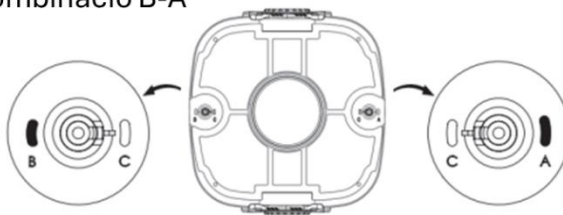
A – C: a legtöbb medencetípushoz (gyári beállítás)

B – C: kisebb visszapattanási szög, mint az A – C esetében

C – C: minimális manőverezés (téglalap alakú vagy hosszabb medencékhez)

A – B: kör alakú medencékhez

Kombináció B-A



HANGJELZÉSEK

Állapot	Leírás
Bekapcsolva	Csipog, mielőtt teljesen vízbe merül; a csipogás megszűnik, miután teljesen víz alá került.
Kikapcsolva	Nem csipog.

HIBAELHÁRÍTÁS

Probléma	Szituáció	Lehetséges ok	Megoldás
A készülék nem csipog, vagy az impulzus-hajtómű (flipper) nem működik, amikor a készülék nincs víz alatt.		Alacsony akkumulátorszint	Töltsd fel az akkumulátort.
		Belső hiba	Fordulj az ügyfélszolgálathoz.
A készülék továbbra is csipog, vagy az impulzus-hajtómű nem működik, amikor vízben van.	Belső hiba	Belső hiba	Fordulj az ügyfélszolgálathoz.
A készülék nem változtat irányt, amikor falnak ütközik.	A hajtókar („flipper”) nem fordul előre, amikor a készülék a medencefalhoz közelít.	A flipper beszorult és nem fordul el.	Mosd le a szennyeződést a flipper körül. Győződj meg róla, hogy szabadon mozog.
A LED nem világít, amikor a töltő csatlakoztatva van.		Hibás töltő	Fordulj ügyfélszolgálathoz.
A készülék nem tisztítja fel a medence alját megfelelően.	A készülék ugyanabba az irányba pattog, egyes területek kimaradnak.	Nem megfelelő futási minta beállítás	Próbáld ki másik futási mintát; állítsd be a kerekeket a megfelelő kombinációra.
A készülék nem tisztítja fel a medence alját megfelelően.	Irreguláris medenceforma	Irreguláris medenceforma	Helyezd át a készüléket a medence másik részébe.
A medence szűrője befolyásolja a készülék működését.	A vízáramlás zavarja a tisztítást.	A medenceszűrő erős szívóhatása zavart okoz.	Kapcsold ki a medenceszűrőt, amikor a készüléket használod.

GARANCIA FELTÉTELEK

Ez a termék az összes gyártó által végzett minőségellenőrzési és biztonsági vizsgálaton megfelelt.

Garancia információk:

- Jótállási idő: a termékre az eladási érték szerinti sávós jótállási idő érvényes a magyarországi jogszabályokkal összhangban. A jótállás érvényét veszti, amennyiben a készüléket manipulálták, nem megfelelően használták vagy illetéktelen személyek javították.
- Jótállás csak gyártási hibákra vonatkozik és nem terjed ki a nem megfelelő kezeléskből eredő hibákra. A kopó alkatrészekre nem érvényes a garancia.
- A számlát be kell mutatni a jótállás érvényesítéséhez.

TANÚSÍTVÁNYOK



ÜGYFÉLSZOLGÁLAT

Kérdés esetén, vegye fel a kapcsolatot az Aqualing ügyfélszolgálatával.

Szervíz és Ügyfélszolgálat: Aqualing Kft. 1117 Budapest Hunyadi János út 4.

Tel: +36-1-445-4411

Mobil: +36 -70-380-7790

E-mail: ugyfelszolgalat@aqualing.hu