

# Acquaer®

## CSŐBÚVÁR SZIVATTYÚ

3XRm2/8-0.18 / 3XRm2/15-0.37 / 3XRm3/16-0.55 / 3XRm4/16-0.75 /  
3XRm4/24-1.1 / 4XRm4/10-0.75 / 4XRm4 / 14-1.1 / 4XRm6/15-1.5 /  
3XRm3/37-1.5

## Használati utasítás



## Köszönjük, hogy az Acquaer Kft. által forgalmazott csőbúvár szivattyút választotta!



Fontos, hogy elolvassa, teljesen megértse és betartsa az alábbi biztonsági óvintézkedéseket és figyelmeztetéseket. A gép gondatlan vagy helytelen használata súlyos vagy végzetes sérülést okozhat. A felhasználó felel a más személyeket vagy más személyek tulajdonát érintő balesetekért.



Ezt a készüléket 8 év fölötti gyermekek és csökkent fizikai, érzékelési és mentális képességekkel rendelkező, vagy tapasztalattal és ismerettel nem rendelkező személyek akkor használhatják, ha felügyelet alatt vannak, vagy utasításokkal látják el őket a készülék biztonságos használatával kapcsolatban, és megértik a velejáró veszélyeket.

Gyermekeknek tilos a készülékkel játszani. A tisztítást és a felhasználó által végezhető karbantartást felügyelet nélkül nem végezhetik gyermekek.

### Figyelem!

Ha a készülék vagy a tápkábel megsérül, akkor a gyártónak, a gyártó karbantartójának, vagy szakképzett személynek kell megjavítania.



Az áthúzott kerekes szemetes jelentése:

Tilos az elektromos készüléket a nem szelektív kommunális hulladékgyűjtőbe dobni; szelektív gyűjtőberendezést kell használni

A rendelkezésre álló gyűjtőhelyekről az önkormányzatot kell megkérdezni.



### FIGYELMEZTETÉS!

1. Működtetés előtt gondosan olvassa el ezt az utasítást, hogy biztosítsa a szivattyú biztonságos és problémamentes üzemelését.
2. A szivattyút megbízható módon földelni kell, és földzárlatvédő kapcsolóval kell ellátni az elektromos veszteség megakadályozása érdekében. A biztonság érdekében tilos a csatlakozódugót vagy aljzatot benedvesíteni. A csatlakozódugót és az aljzatot olyan területen kell elhelyezni, ahol nem érheti nedvesség.
3. A szivattyút szigorúan az ábrán megadott módon kell bekötni;

máskülönben rövidzárlat, személyi sérülés, vagy a szivattyú sérülése következhet be.

4. Amikor a szivattyú működik, kerülni kell az érintkezést vízzel a szivattyú üzemelési területén.
5. Soha nem szabad a szivattyút az elektromos kábelnél fogva felemelni vagy szállítani. A szivattyú be- és kisereléséhez láncot vagy kötelet kell használni.
6. A vízbe bemeztett kábelbekötéseket szorosán le kell zárni. Használjon impregnálószeret és ellenőrizze, hogy nem szivárogo-e.
7. Amikor a védőkapcsoló gyakran kiold működés közben, kapcsolja ki a szivattyút, ellenőrizze, majd indítsa újra a szivattyút.
8. A javításokat vagy a karbantartást csak a szivattyú kikapcsolt állapotában szabad végezni, és csak szakember végezheti.

### Általános tudnivalók

Ezt a mélykúti merülő szivattyút az YQ sorozathoz tartozó búvármotorból és az XR sorozathoz tartozó többfokozatú szivattyúból áll. Nagy emelőmagasságának és térfogatáramának, hatékony, egyszerű szerkezetének köszönhetően könnyű a használata és a karbantartása. Ezért széles körben alkalmazzák víz szivattyúzására folyókban, völgyzáró gátaknál, és csatornáknál, stb. Főként gazdaságok öntözésére, emberek és állatok ivóvíz ellátására használják mély kutakban fennsíkokon vagy hegyes területeken, valamint leeresztésre városokban, gyárakban, vasutaknál, bányákban és építési területeken.

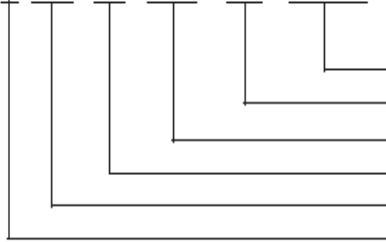
### Használati feltételek

- Elektromos tápellátás:
  - Egyfázisú: 110V±5%, 220V±5%, 50Hz±1%, 60Hz±1%
  - Háromfázisú: 380V±5%, 50Hz±1%
- Víz tulajdonságai
  - A víz hőmérséklete nem lehet magasabb, mint 35°C;
  - A szilárd részecskék maximális mérete nem lehet nagyobb, mint 2mm és az idegenanyag tartalom nem lehet nagyobb, mint 0,02 súly %.
  - A víz pH-jának 6,5 és 8,5 között kell lennie. A H<sub>2</sub>S tartalom nem lehet nagyobb, mint 1,5 mg/l;
  - A kloridion tartalom nem lehet nagyobb, mint 400 mg/l;
- A medencében, nagy átmérőjű kútban vagy hasonló feltételek mellett használt nagyteljesítményű és nagy átömlésű mélykúti merülő szivattyúhoz vezetőfedelelet kell beépíteni. A szivattyút ideális esetben függőlegesen kell beépíteni, a függőlegeshez képest maximum 30 fokos szögben, ha szükséges. A vízszintes beépítés szigorúan tilos.
- A mélykúti merülő szivattyút teljesen be kell meríteni ahhoz, hogy megfelelően működjön. Ha nincs víz alatta, akkor a berendezés károsodhat.

## A modell leírása, műszaki adatai és teljesítménye

### A modellszám jelentése

**3XR(m)1.8/11-0.25**



Névleges teljesítmény (kW)  
Járókerék fokozat  
Névleges térfogatáram (m<sup>3</sup>/h)  
Egyfázisú motor  
Csőbúvár szivattyú  
Minimális kút átmérő: 3"

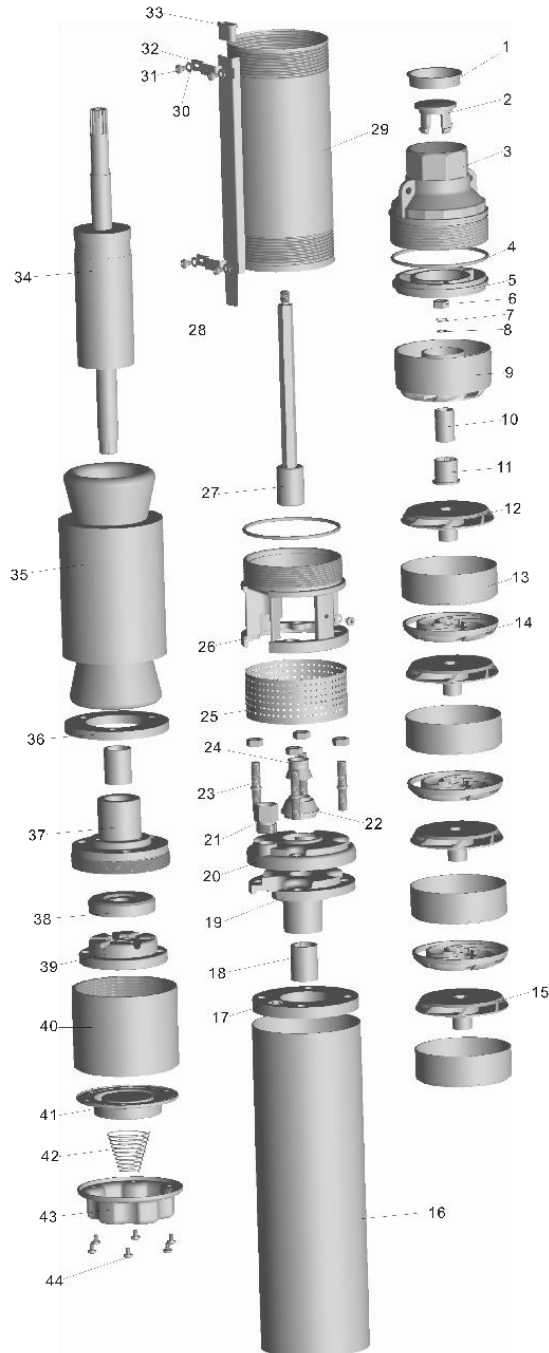
Típus	3XRm2/8-0.18	3XRm2/15-0.37	3XRm3/16-0.55	3XRm3/37-1.5	3XRm4/17-0.75
Teljesítmény	180 W	370 W	550 W	1500 W	750 W
Nyomóoldal átmérője	1" / 1.25"	1" / 1.25"	1" / 1.25"	1" / 1.25"	1" / 1.25"
Q. max	2,7 m3/h	2,7 m3/h	3,6 m3/h	3,6 m3/h	5,4 m3/h
H. max	34 m	64 m	64 m	149 m	70 m
Max. merülési mélység	80 m	80 m	80 m	80m	80 m
Min. kútátmérő	3"	3"	3"	3"	3"
Bruttó súly	13 kg	13,5 kg	15 kg	19 kg	16 kg
Dobozméret	170x165x960mm	170x165x1240mm	170x165x1280mm	170x165x1600mm	170x165x1280mm

Típus	3XRm4/24-1.1	4XRm4/10-0.75	4XRm4 / 14-1.1	4XRm6/15-1.5
Teljesítmény	1100 W	750 W	1100 W	1500 W
Nyomóoldal átmérője	1" / 1.25"	1,25" / 1,5"	1,25" / 1,5"	1,25" / 1,5"
Q. max	5,4 m3/h	6,0 m3/h	6,0 m3/h	8,4 m3/h
H. max	99 m	73 m	102 m	105 m
Max. merülési mélység	80 m	80 m	80 m	80 m
Min. kútátmérő	3"	4"	4"	4"
Bruttó súly	16,5 kg	16 kg	17,5 kg	19 kg
Dobozméret	170x165x1600mm	225x165x865mm	225x165x990mm	225x165x1030mm

## Szerkezeti leírás

Ez a mélykúti merülő szivattyú 3 fő elemből: hidraulikus munkarészből, elektromos motorból valamint kapcsolódoboz + kábel áll. A részletes felépítést az alábbi ábra mutatja.



Sz.	Alkatrész	Anyag
1	Porfogó	PE
2	Visszacsapószelep	ABS
3	Nyomóoldali csatlakozóelem	AISI304
4	Tömítőgyűrű	NBR
5	Rögzítőpersely	PPO-GF30
6	Anya M8	AISI304
7	Rugós alátét 8	AISI304
8	Lapos alátétgyűrű 8	AISI304
9	Rögzített csapágybak	PPO-GF30
10	Persely	AISI304
11	Gumi csapág	NBR
12	Járókerék	POM-GF20
13	Szivattyúház	AISI304
14	Terelőlapát	PPO-GF30
15	Fő járókerék	POM-GF20
16	Motorház	AISI301
17	Felső karima	HT200
18	Csapág	Kerámia
19	Felső csapág lezáró elem	HT200
20	Fedél	AISI301
21	Anya	3Cr13
22	Homokvédő gyűrű	304
23	Kétoldali menetes csap	AISI301
24	Vízvető	NBR
25	Szűrő	AISI301
26	Szívóoldali csatlakozóelem	AISI304
27	Szivattyú tengelyrész	AISI304
28	Kábelvédő lemez	AISI301
29	Szivattyúház	AISI301
30	Lapos alátétgyűrű 5	AISI301
31	Keresztfelű csavar	AISI301
32	Kapocs a kábelvédő lemezhez	AISI301
33	Kábelcsatorna	NBR
34	Forgórész	
35	Állórész	
36	Alsó karima	HT200
37	Alsó csapág lezáró elem	HT200
38	Nyomótarcsa	3Cr13
39	Nyomócsapág	Babbitt
40	Szivattyú alap	HT200
41	Csővég	NBR
42	Rugó	2Cr13
43	Talp	304
44	Keresztfelű csavar M5X16	304

## Beszereles, hasznalat es karbantartas

### A keszulek beszerelése

#### 1..1 A kút ellenörzése

(1) A kút átmérőjének ellenörzése: Mielött megvásárolja és beszereli a szivattyút, ellenörizze, hogy a kút belső átmérője megfelel-e a mélykúti merülő szivattyúnk minimális méreteinek.

(2) A kút belsejének kimosása: ha ez egy új kút, akkor a benne lévő különböző anyagokat és sarat légkompresszor vagy régi elektromos búvárszivattyú segítségével el kell távolítani. Ha a kútban lévő víz megfelel a szivattyúzási szabványnak, akkor szerelje be a szivattyút a kútba.

(3) A kút vizének ellenörzése: ellenörizze, hogy a víz minősége és hőmérséklete megfelel-e a szivattyúnkhoz megadott feltételeknek.

#### 1..2 A szivattyú és a motor összeszerelése

Az általunk gyártott termékeknek két típusa van: egy darabból készült, és szétszerelhető. A konfigurációtól függően a nagy teljesítményű és nagy nyomómagasságú termékeknél a motort és a szivattyút külön csomagoljuk. Ha az ön által vásárolt termék szétszerelhető, akkor a szivattyút az alábbiak szerint szerelje össze:

(1) Összeszerelés előtt ellenörizze, hogy a motor és a tartozékok műszaki adatai illeszkednek-e a szivattyú adataihoz.

(2) Külön-külön ellenörizze a motor és szivattyú elemek tengelyirányú játékát. A szivattyú esetében 2-3 mm-es axiális játék, a vízfeltöltő motornál pedig 0,5-1 mm-e axiális játék biztosítása szükséges. Ügyeljen rá, hogy a szivattyú tengely és a motortengely szabadon, problémamentesen forogjon.

(3) A motort és a szivattyút vízszintesen kell tartani. Vegye ki a szűrőt és a szivattyúban lévő kábelvédő lemezt. Ezután csatlakoztassa a motort a szivattyúhoz. Forgassa meg a szivattyút és a motort a bekötés során, hogy meggyőződjön róla, hogy helyesen vannak-e összekötve. Ezután húzza meg a feszítőanyákat.

(4) Kösse be a kábeleket a jelen használati utasításban megadottak szerint.

#### 1..3 A szivattyúkábel és a vezérlőszekrény bekötése

(1) Háromfázisú szivattyú: A szivattyúkábelt a vezérlőszekrényben lévő bármely huzaltartóhoz be lehet kötni. Amikor a szivattyú forgásiránya nem megfelelő, cserélje meg bármelyik két huzalt.

(2) Egyfázisú szivattyú: A szivattyúkábelek színének meg kell felelnie a vezérlőszekrényben lévő kapcsolási rajzon megadott színnek. Ha nem így van, akkor ügyelni kell rá, hogy a kábelszámok megfeleljenek a kapcsolási rajzon megadottaknak; máskülönben a szivattyú megsérülhet.

#### 1..4 A kábelek csatlakoztatásának módszere

(1) Csupaszító fogó segítségével távolítsa el a kábel bevonatát körülbelül 50-60 mm hosszön, majd húzza le minden egyes kábelér gumi burkolatát, hogy látszódjon a csupasz réz körülbelül 20-30 mm-en.

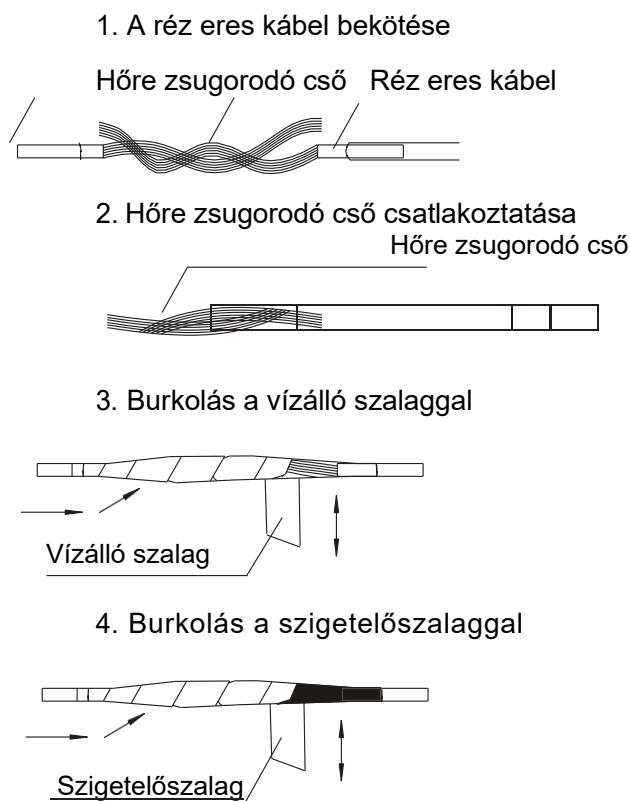
(2) Külön-külön csatlakoztasson hőre zsugorodó csövet a lecsupaszított kábelhez. Szorosan csavarjon össze két ugyanolyan színű kábelt spirál alakban úgy, hogy biztosítsa a szoros összeköttetést.

(3) Fedje be a csupasz rézhuzalt teljesen a hőre zsugorodó csővel. Használjon hőlégfúvót a bekötés megerősítése érdekében. Ügyeljen rá, hogy ne sértse meg a hőre zsugorodó csövet.

(4) Az összekötött huzalmagokat burkolja be külön-külön vízálló szalaggal. A vízálló szalagnak legalább 10 mm-rel le kell fednie a hőre zsugorodó cső kezdetét és végét. A vízálló szalagnak 200%-ban le kell fednie a hőre zsugorodó csövet.

(5) A vízálló szalag segítségével kösse össze ezt a hármas huzalköteget. A vízálló szalagnak 200%-ban le kell fednie a hőre zsugorodó csövet, és a szalagnak több mint 50 mm-rel le kell fednie a kábel gumibevonatának mind a kezdeti, mind a végső oldalát.

(6) Fedje be a bandázsolt kábelt újra a villamos szigetelőszalaggal, amelynek teljesen le kell fednie a vízálló szalagot, ahogy az ábra mutatja:



### 1.5 A kábel kiválasztása:

Motor teljesítménye (kW)	Kábel szabvány							
	4×1	4×1.5	4×2.5	4×4	4×6	4×10	4×16	4×25
	Kábelhossz (m)							
Egyfázisú	0.37	55	80	130				
	0.55	35	55	90	140			
	0.75	25	40	65	105	160		
	1.1	20	30	50	75	115	190	
	1.5		22	36	60	90	145	230
	2.2			25	40	60	100	165
	0.37	280						
	0.55	210	315					
	0.75	165	240					

Háromfázisú	1.1	120	180	285					
	1.5	90	135	225	360				
	2.2	65	400	165	255	390			
	3.0	45	65	110	180	255	420		
	4.0	35	50	85	135	195	330	520	
	5.5		42	70	110	165	270	430	
	7.5				80	130	200	320	585

### 1..6 A szivattyú ellenőrzése

- (1) Ellenőrizze, hogy a szivattyú összes bekötése szoros-e. Győződjön meg róla, hogy a szivattyútengely szabadon, problémamentesen forog-e.
- (2) Győződjön meg róla, hogy az összes kábel sérülésmentes, és megfelel a követelményeknek. Végezze el a szigetelő átvezetési vizsgálatot. Mártsa a kábelbekötéseket 12 órára vízbe. Használjon 500V megaohm-os mérőműszert a kábel szigetelési ellenállásának ellenőrzésére. A hidegellenállás nem lehet kevesebb, mint 50MΩ.
- (3) Indítsa el a szivattyút, hogy lássa, hogy a forgásirány megfelel-e a megadottnak. Nagyon ügyeljen rá, hogy az üresjárat ideje ne haladja meg a 2 másodpercet.
- (4) Az ellenőrzés után helyezze be a szűrőt és a kábelvédő lemezt a bemenő csatlakozásba.

### 1..7 A készülék beszerelése

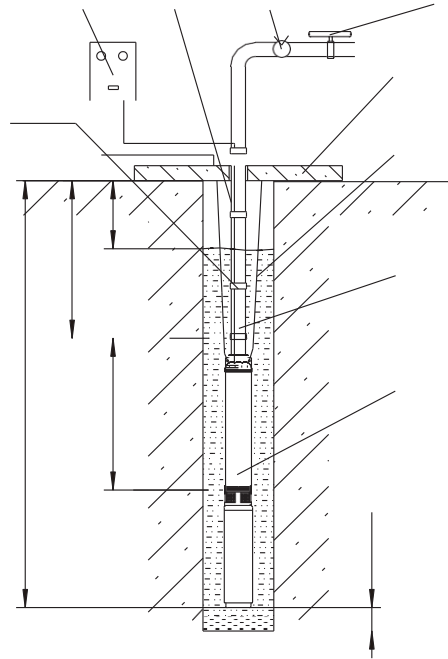
- (1) Először rögzítse az előkészített kötelet a kimenő nyíláson lévő emelőgyűrűbe. Ha a távolság 30 méternél kevesebb, akkor a kötél készülhet megfelelő szilárdságú nylonból. A szivattyú csatlakozásoknak kopásállóknak kell lenniük; máskülönben a kötél megsérülhet a szivattyú rezgése miatt. Amikor a távolság meghaladja a 30 métert, akkor acélsodronnyal kell rögzíteni.
- (2) Kösse be a csöveket a szivattyúhoz a tartozékokkal, mint pl. a menetes csatlakozódarabbal. Használjon villáskulcsot és csőkulcsot a szoros kötés biztosítása érdekében.
- (3) Lassan helyezze be a szivattyút a kútba, és tartsa a szivattyút függőlegesen. Kösse a kábelt a csőhöz a ragasztószalaggal minden két méteren. Ügyeljen rá, hogy a kábeleket ne nyomja hozzá a kút falához a szivattyú mozgata során, mivel ez a kábel sérülését okozhatja.

### 1..8 Figyelmeztetés a beszereléshez

- (1) A szivattyú leengedésének folyamata során, ha megszorul, ne erőltesse tovább lefelé. Ezzel elkerülhető az elakadás és a szivattyú megsérülése.
- (2) Határozza meg a szivattyú felszín alatti mélységét a kút sár- és egyéb anyag tartalmától függően. Ne helyezze a szivattyút a sárba. A szivattyú és a kút alja közötti távolság nem lehet több mint 3 méter.
- (3) A merülő szivattyú és a dinamikus vízszint közötti távolságnak 1 méternél kevesebbnek kell lennie. Máskülönben a szivattyú megsérülhet az üresjárat miatt.
- (4) Ha a szivattyút túl alacsonyra szerelik be, akkor egy szelepet kell használni a csővezetéken, a kúton kívül, ami szabályozza a térfogatáramot, és véd a vezérlőszekrény kikapcsolása vagy a motor leégése ellen, amit a túl nagy térfogatáram okozna.

- (5) Csatlakoztassa a motor földelővezetékét megfelelő módon, hogy elkerülje az áramszivárgás miatti rövidzárlatot.

Szerelje be a szivattyút az ábra szerint.



## 6.2 Használat és karbantartás

- 2.1 A szivattyú beszerelése után ellenőrizze újra a szigetelési ellenállást, és ügyeljen rá, hogy a kábelen ne legyen semmilyen sérülés. Végezze el a szivattyú próbaüzemét, miután meggyőződött róla, hogy minden rendben van. Ellenőrizze, hogy a vezérlőszekrényen lévő feszültség és áram megfelel-e a szivattyú műszaki paramétereinek. Miután ellenőrizte a térfogatáramot, és nincs rezgés és zaj, a készülék használható.
- 2.2 Miután a szivattyú 5 órán át működik első alkalommal, a szivattyút azonnal ki kell kapcsolni, és ellenőrizni kell a forró szigetelési ellenállást. Ennek  $0,5M\Omega$ -nál kevesebbnek kell lennie.
- 2.3 A kikapcsolás és az újraindítás között 30 percnél el kell telnie, nehogy a szivattyú megsérüljön amiatt, hogy a visszaáramlás nem teljes. Egy nap (24 óra) alatt a beindítások számának 10-nél kevesebbnek kell lennie.
- 2.4 A normál üzemelést követően a feszültség, az üzemi áramerősség és a szigetelési ellenállás rendszeres ellenőrzésével meghosszabbítható a szivattyú élettartama. Ha az alábbiakban felsorolt helyzetek bármelyike előfordul, azonnal le kell állítani a szivattyút, és meg kell keresni a hibát.
- (1) Névleges nyomómagasság és térfogatáram mellett az áramerősség meghaladja a névleges áramerősség 20%-át.
  - (2) Amikor a dinamikus vízszint a szívóoldali csatlakozóelem alatt van, akkor a szivattyú szakaszosan fog szívni, vagy üresen fog járni.
  - (3) A szivattyú és a csővezeték heves rezgése.
  - (4) A feszültség túl alacsony.
  - (5) A vezérlőszekrényben lévő biztosíték kiégett.
  - (6) A forró szigetelési ellenállás a motortól a földelésig kevesebb, mint  $0,5M\Omega$ .

- (7) Miután a szivattyú egy évig működött, vagy miután két éven át be volt merítve, vegye ki a szivattyút, és tisztítsa meg a szennyezőanyagoktól, vagy cserélje ki a kopott alkatrészeket.

## Hibakeresés

Tünetek	Fő okok	Javítás
Nem lehet vizet szivattyúzni, vagy a vízáramlás túl kicsi	A motor nem indul el	<ul style="list-style-type: none"> <li>● Ellenőrizze, hogy nincs-e fázishiba vagy rossz érintkezés</li> <li>● Ellenőrizze, hogy nem alulméretezett kábel okozza-e a hibát. Ha igen, akkor használ nagyobb átmérőjű kábelt.</li> <li>● Ellenőrizze, hogy a vezérlőszekrény megfelelő-e.</li> <li>● Válasszon megfelelő vezérlőszekrényt.</li> </ul>
	Elakadás a csővezetékben vagy a szűrőben	Tisztítsa meg a csővezetékét és a szűrőt
	A járókerék megakadt, vagy elkopott az úszó kopógyűrű, vagy a terelőlapát tömítőgyűrűje	Távolítsa el a szennyezőanyagokat a szivattyúból, vagy cserélje ki a járókereket, a terelőlapátot és a tömítőgyűrűt
	Csővezetéktörés vagy vízszivárgás	Javítsa meg vagy cserélje ki a csővezetékét
	A háromfázisú szivattyú az ellenkező irányba forog	Cserélje meg bármelyik kétfázisú kábel helyzetét
	Túl nagy a vízáramlás a szivattyúban. Túl kicsi a vízáramlás a kútban, és ez kisebb, mint a szivattyú vízáramlása.	Cserélje ki egy kis vízáramlású szivattyúra, vagy állítsa meg egy időre, és indítsa újra a szivattyút, mikor elég vízáramlás van a kútban.
Túl nagy az áramerősség, vagy gyakran kiold	Túl nagy áramlási sebesség. Túl kicsi a nyomómagasság, és a motor túl van terhelve.	Állítsa be az áramlásszabályzó szelepet úgy, hogy csökkentse az áramlást. Csökkentse a motorterhelést, vagy cserélje ki kis nyomómagasságú szivattyúra.
	A szivattyútengely elhajlott. A járókerék elakadt.	Cserélje ki a szivattyútengelyt vagy a gumi csapágyat.
	A forgórész elakadt vagy az nyomócsapágy nagyon elkopott.	Cserélje ki az nyomócsapágyat, vagy a nyomótárcsát.
	Törés van a gumikábelben	Cserélje ki a kábelt

A motor forróellenállása túl alacsony, vagy a földzárlatvédő kapcsoló kiold	Tömítési hiba a motorban	Állítsa le a szivattyút, hogy elvégezze a karbantartást, és ellenőrizze a tömítettséget
A motor nem indul, de úgy tűnik, van áramellátása	Fázishiba	Ellenőrizze a hálózati kábelt, és kösse be a biztosítékot
	Túl alacsony feszültség	Állítsa be a feszültséget, hogy megfeleljen az előírt követelményeknek

## Garancia feltételek

**Kérjük, gondosan őrizze meg az eladó által kitöltött garancialevelet, vagy a vásárlásról szóló nyugtát.**

### A 12 havi garancia előfeltételei:

- A készülék kizárólag magán célra történő használata.

**A garancia idő 6 hónapra csökken a kereskedelmi szektorban vagy bérlés esetén.**

- A megfelelő kezelés és a garanciális feltételeink részét képező használati utasításban megadott összes információ betartása.
- A meghatározott karbantartási intervallumok betartása.
- A kialakítás engedély nélküli változtatása tilos.
- A kitöltött garancialevél és/vagy a vásárlásról szóló nyugta bemutatása.

**Illetéktelen személy által végzett javítás esetén bármilyen garanciaigény azonnal érvénytelenné válik. Az anyag- vagy gyártási hibákra visszavezethető meghibásodásokat kizárólag a közelükben lévő, szerződéssel rendelkező javítóműhelyeink (az eladónak joga van megjavítani a hibát) vagy a gyártó végezheti, ha az utóbbi közelebb van. A garancia biztosításán túlmenően minden követelés ki van zárva. A szállítás során bekövetkező sérüléseket nem nekünk kell jelenteni, hanem az érintett fuvarozónak, mert különben a szállító felé benyújtott bármilyen kártérítési igény érvénytelen lesz.**

### A csomagolóanyagokkal kapcsolatos információ

A használt csomagolóanyagot a megfelelő hulladékgyűjtőbe kell helyezni.

Ha bármilyen alkatrészre, javítással kapcsolatos utasításra van szüksége, vagy kérdése van, kérjük lépjen kapcsolatba velünk:

- [szerviz@leopump.com](mailto:szerviz@leopump.com)
- +36 30 508-6563

Acquaer Kft., 4900 Fehérgyarmat, Szatmári u. 11 igazolja a fenti termék CE megfelelőségét, és azt, hogy a termék megfelel a géptáblán és a Használati utasításban megadott műszaki adatoknak.