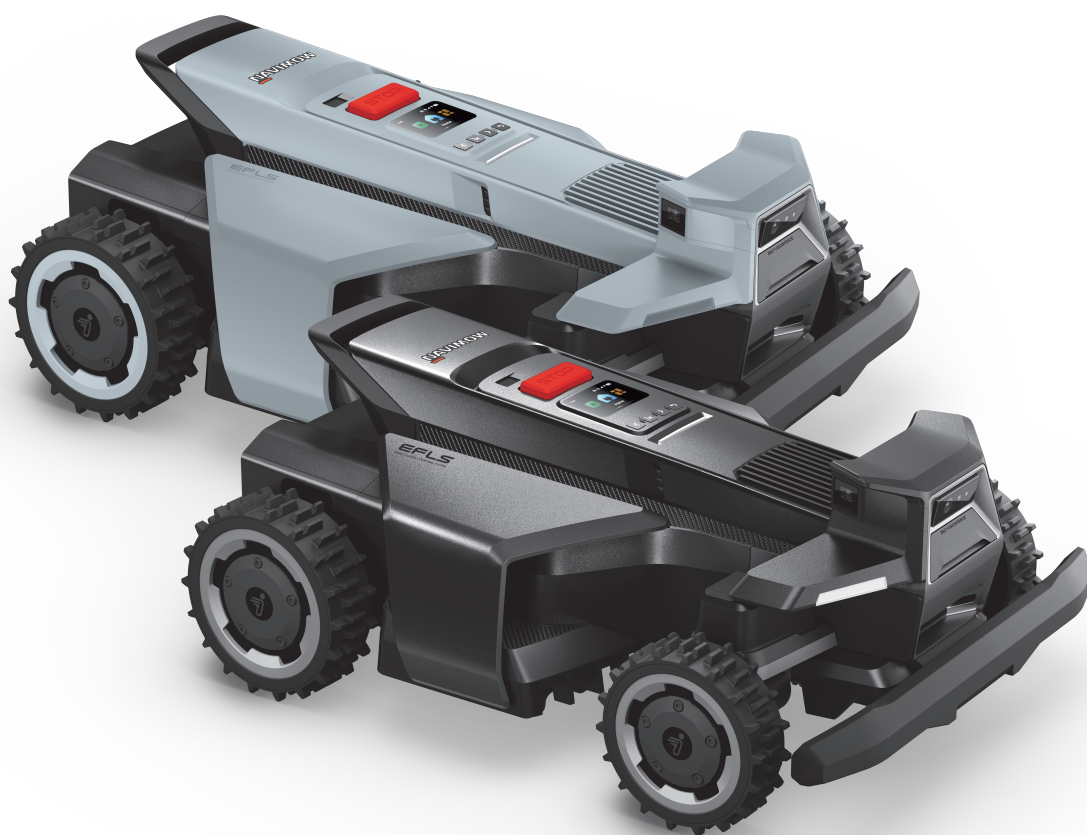


# Navimow X4 sorozat

## Használati útmutató



# Tartalomjegyzék

<b>1. Biztonsági útmutatások</b>	1
1.1 Biztonsági figyelmeztetések	1
1.2 Szimbólumok és matricák	3
<b>2. Termékáttekintés</b>	4
2.1 A csomag tartalma	4
2.2 Alkatrészek és funkciók	5
2.3 Műszaki adatok	7
2.4 Tartozékok	8
<b>3. Telepítés</b>	12
3.1 A fűnyíró üzembe helyezése	12
3.2 A Hálózati RTK szolgáltatás aktiválása (ajánlott)	13
3.3 Antenna	13
3.4 Töltőállomás	16
3.5 A Navimow operációs rendszer frissítése	18
<b>4. Működés</b>	18
4.1 Térkép létrehozása	18
4.2 Fűnyírás	23
4.3 Alapfunkciók	25
4.4 Biztonsági funkciók	26
4.5 Útmutatók az Apple Find My funkcióhoz	28
4.6 Fejlett funkciók	31
<b>5. Karbantartás</b>	33
5.1 Tisztítás	33
5.2 Kések cseréje	33
5.3 Szállítás	35
5.4 Akkumulátor	36
5.5 Tárolás és újratárolás	37
5.6 Újrahasznosítás és ártalmatlanítás használat után	38
<b>6. Garancia és megfelelés</b>	39
6.1 EK megfelelési nyilatkozat	39
6.2 Korlátozott garancia	42
6.3 Tanúsítványok	47
6.4 Érzékelők és interfészek	49

# Üdvözöljük

---

## **Köszönjük, hogy a Navimow X4-et választotta!**

A Xero-Turn™ AWD négykerék-hajtás és a MowMomentum™ dupla lebegő vágótárcsák révén a Navimow X4 könnyedén leküzdí a meredek lejtőket és az egyenetlen terepet, miközben páratlan teljesítményt nyújt a nagy gyepterületek napi fűnyírásához. A Navimow X4-nek köszönhetően az intelligens és egyszerű gypápolás most már elérhető közelségben van.

# 1. Biztonsági útmutatások

## 1.1 Biztonsági figyelmeztetések

### FONTOS

#### HASZNÁLAT ELŐTT KÉRJÜK, OLVASSA EL FIGYELMESEN KÉRJÜK, ŐRIZZE MEG A JÖVŐBELI FELHASZNÁLÁS CÉLJÁRA

- 1) A Navimow készüléket (a továbbiakban fűnyíróként említve) és a töltőállomást a használati útmutatóban foglaltak szerint kell telepíteni és üzemeltetni. A teljes használati útmutató és a legfrissebb felhasználói anyagok elérhetők a [navimow.com](http://navimow.com) oldalon.
- 2) A fűnyíró kizárólag fogyasztói használatra készült. A fűnyíró egyéb célú használata súlyos sérüléseket okozhat. A sérülések elkerülése érdekében olvassa el és értse meg az összes figyelmeztetést és megjegyzést. Vegye figyelembe, hogy az útmutatóban foglalt utasítások és figyelmeztetések betartása csökkenti a kockázatot, de nem szünteti meg teljes mértékben. Az üzemeltető vagy felhasználó felelős a területén tartózkodó más személyek esetleges baleseteiért vagy veszélyeztetése miatt.
- 3) A Navimow számos beépített biztonsági érzékelővel rendelkezik, azonban továbbra is fennállnak biztonsági kockázatok. Állítsa be a fűnyírás idejét úgy, hogy a gyepeken tartózkodjanak emberek vagy háziállatok. Tájékoztassa a szomszédokat a baleseti vagy veszélyhelyzetek kockázatáról. Nyilvános gyepeken történő fűnyírás esetén, vagy ha a gyepeket nyitott a szomszédok számára, illetve ha az utcán keresztülhalad, védje le vagy kerítse körbe a gyepeket, vagy helyezzen el a munkaterület közelében egy figyelmeztető táblát az alábbi felirattal: FIGYELMEZTETÉS! Automatikus fűnyíró! Tartózkodjon távol a géptől! Felügyelet mellett tartsa a gyermekeket!
- 4) NE módosítsa saját kezűleg a fűnyírót. A módosítások megzavarhatják a fűnyíró működését, súlyos sérüléseket és/vagy károkat okozhatnak, vagy érvényteleníthetik a korlátozott jótállást. Csak a Navimow által jóváhagyott alkatrészeket és tartozékokat használjon.
- 5) A gyártó azt javasolja, hogy a felhasználó életkora 18 és 70 év között legyen. A gép használatának megkezdése előtt kötelező a megfelelő képzés elvégzése.

### FIGYELMEZTETÉS

Soha ne engedje, hogy gyermekek, korlátozott fizikai, érzékelési vagy szellemi képességgel rendelkező személyek, tapasztalatlan vagy megfelelő ismeretekkel nem rendelkező személyek, illetve a használati útmutatót nem ismerők kezeljék a gépet. A helyi előírások korlátozhatják az üzemeltető életkorát.

#### • Fűnyírás előtt:

- Rendszeresen ellenőrizze, hogy a fűnyíró minden alkatrésze megfelelően működik-e.
- A legjobb fűnyírási eredmények érdekében javasolt száraz időben kaszálni. Esőben történő fűnyírás során a levágott fű beszorulhat a fűnyíró alsó részébe, ami megcsúszást okozhat. Nem szabad olyan rossz időjárási körülmények között nyírni, mint az erős eső, sűrű köd, vihar vagy hó.
- Időszakosan ellenőrizze azt a területet, ahol a gépet használni kívánja, és távolítson el minden követ, ágat, drótot, csontot vagy egyéb idegen testet. A korlátozott garancia nem vonatkozik a gyepeken hagyott tárgyak által okozott károokra.
- A lehetséges károk elkerülése érdekében a fűnyírót legalább 1 m (3 láb) távolságban kell tartani a locsolófejektől. A fűnyíró és a locsoló NEM működhet egyszerre. A fűnyírás ütemezését úgy kell beállítani, hogy az eltérjen a locsolás időpontjától.
- SOHA ne engedje, hogy gyermekek megérintsék a tápegységet, a töltőállomást, a pengéket, az akkumulátor rekeszét vagy olyan részeket, amelyekkel rendelkezik, például a kerekeket.

### FIGYELMEZTETÉS

Soha ne használja a gépet vagy annak tartozékait, ha a burkolatok sérültek, vagy ha a kábel sérült vagy kopott.

#### Fűnyírás közben:

- Tartózkodjon távol a forgó pengéktől! NE nyúljon a forgó pengék alá vagy azok közelébe kézzel vagy lábbal.
- Fűnyírás során ügyeljen a kis repülő tárgyakra és kövekre. A fűnyíró működése közben tartson biztonságos távolságot a géptől.
- NE HAGYJA felügyelet nélkül a gépet, ha tudja, hogy háziállatok, gyermekek vagy emberek tartózkodnak a közelben.
- NE HASZNÁLJA a fűnyírót képességein túl. Távolsági irányítás közben a fűnyíróhoz és tartozékaihoz megtartsa az egyensúlyt, figyeljen a lépésekre, járjon, de soha ne fusson.

## **⚠ FIGYELMEZTETÉS**

- NE ENGEDJE, hogy gyermekek tartózkodjanak a gép közelében, vagy játsszanak vele működés közben.
- NE EMELJE FEL a fűnyírót működés közben. NE ÜLJÖN rá.
- NE NYÍRJON olyan területeken, amelyek lejtése meghaladja a munkaterületen megengedett maximális lejtést (84%), illetve annak peremén.
- Ha a fűnyíró szokatlan hangot ad, vagy riasztást jelez, azonnal nyomja meg a STOP gombot.
- Szokatlan rezgés esetén kapcsolja ki a fűnyírót, helyezze egy egyenes felületre körülbelül 30 másodpercre, majd indítsa újra. Ha a probléma továbbra is fennáll, kérjük, lépjen kapcsolatba a hivatalos szervizzel.
- NE ÉRINTSE meg a mozgó, veszélyes részeket, amíg azok teljesen meg nem állnak.

## **Biztonságos használat:**

- A fűnyírót nem szabad használni vagy tölteni a 0–40 °C (32–104 °F) hőmérsékletetáron kívül, mivel az alacsony vagy magas hőmérséklet csökkentheti a fűnyíró teljesítményét, illetve balesethez is vezethet.
- Ne helyezzen semmilyen tárgyat a fűnyíróra vagy a töltőállomásra.
- Javasolt a fűnyíró rendszeres karbantartása (lásd a Használati útmutató Karbantartás fejezetét) egy felnőtt személy által.
- Rendszeresen ellenőrizze a figyelmeztető eszközöket annak érdekében, hogy megbizonyosodjon azok megfelelő működéséről. Ezek az eszközök magukban foglalják a sípszót, a LED-jelzőt a töltőállomáson, valamint az LCD-kijelzőt a fűnyírón.
- Töltés előtt olvassa el a „Hogyan töltsünk” című részt a használati útmutatóban. A helytelen használat áramütést, túlmelegedést vagy maró folyadék szivárgását okozhatja.
- Csak eredeti akkumulátort vagy a Navimow által előírt azonos modellű akkumulátort használjon. Minden fűnyíró egy akkumulátort tartalmaz. A fűnyíró konkrét modelljétől függően az akkumulátor névleges kapacitása lehet 10 Ah, 12,8 Ah vagy 15 Ah. Forduljon az értékesítés utáni szervizhez, és kérjen szakképzett technikus segítséget az akkumulátor cseréjéhez.
- Ne használjon egyszer használatos akkumulátorokat. Az akkumulátor töltéséhez kizárólag az ezzel a készülékkel szállított, leválasztható tápegységet használja. Az Európai Unió és Norvégia számára: NBW32D007D0N01-EU; az Egyesült Királyság számára: NBW32D007D0N01-UK; Svájc számára: NBW32D007D0N01-CH.
- NE SZERELJE SZÉT, és ne szűrje át az akkumulátor burkolatát. Tartsa távol a fém tárgyaktól, hogy elkerülje a rövidzárlatot. Tartsa távol a tűztől, hőforrásoktól és a közvetlen napfénytől.
- Az akkumulátorokra és elektromos hulladékokra vonatkozó információkért kérjük, forduljon a hulladékszállítással foglalkozó céghez, a helyi vagy regionális hulladékgazdálkodási hatósághoz, vagy az értékesítési helyhez.
- A pengék cseréjekor legyen óvatos, és viseljen védőkesztyűt, mert a pengék sérüléseket okozhatnak.
- Ha a használat során a tápegység vagy a hosszabbító kábele megsérül vagy összegabalyodik, húzza ki a tápegységet a konnektorból, majd bontsa szét a kábelt. A veszély elkerülése érdekében a tápegység konnektorból való kihúzásakor a dugasztestet fogja meg, ne a kábelt. Forduljon az értékesítés utáni szervizhez, és kérje szakember segítségét a kábel javításához vagy cseréjéhez.
- Tisztítás, sérülések vagy rendellenességek ellenőrzése során a fűnyírónak ki kell kapcsolnia, és a dokkolóállomást áramtalanítani kell.

## 1.2 Szimbólumok és matricák

Kérjük, alaposan ismerje meg a terméken és a címkéken található szimbólumokat, és értse meg jelentésüket:



FIGYELMEZTETÉS – A készülék használatának megkezdése előtt olvassa el a használati útmutatót.



FIGYELMEZTETÉS – Ne érintse meg a forgó pengét.



FIGYELMEZTETÉS – Munkavégzés közben tartson biztonságos távolságot a géptől.



FIGYELMEZTETÉS – Nem szabad a gépen ülni vagy rajta állni.



FIGYELMEZTETÉS — A munka megkezdése vagy a gép felemelése előtt aktiválni kell a biztonsági zárolást\*.  
\* A biztonsági zárolás ebben az esetben a Biztonsági zárolásra utal. A fűnyíró felemelése vagy indítása előtt aktiválni kell a biztonsági zárolást a fűnyíró képernyőjén a „Biztonsági zárolás” ikon kiválasztásával, majd az „OK” gomb megnyomásával.

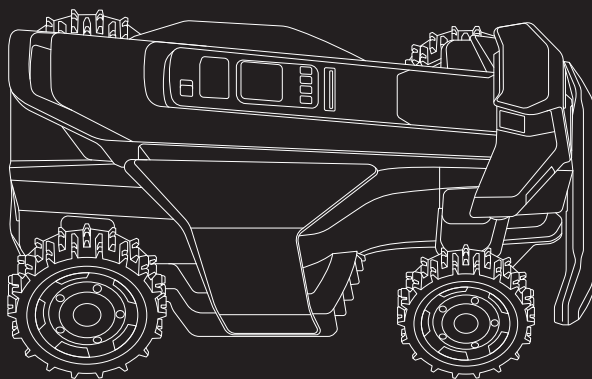


FIGYELMEZTETÉS — Ezt a terméket nem szabad a háztartási hulladékkal együtt kidobni. A terméket a helyi jogszabályoknak megfelelően kell újrahasznosítani.

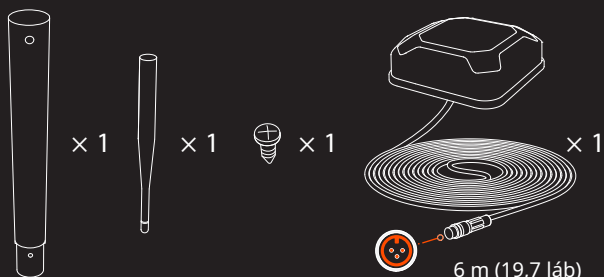
## 2. Termékáttekintés

### 2.1 A készlet tartalma

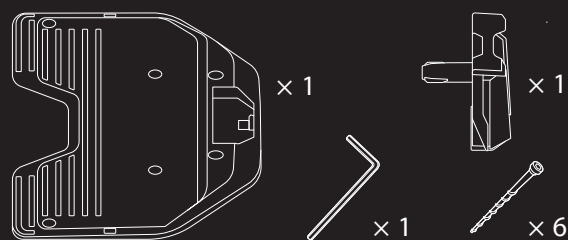
Hiányzó vagy hibás alkatrészek esetén kérjük, forduljon az értékesítés utáni ügyfélszolgálathoz. **Javasoljuk a csomagolóanyagok megőrzését későbbi szállításhoz és küldeményhez.**



Navimow X4 sorozat



GNSS antenna



Dokkolóállomás és telepítő készlet



x 1

Tápegység (a dokkolóállomáshoz)

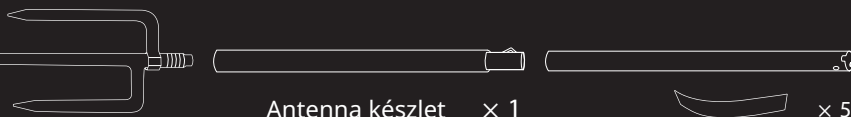


x 1

Tápegység-hosszabbító

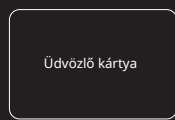
#### **⚠ FIGYELMEZTETÉS**

Éles élek. Ne irányítsa a készüléket emberek felé.

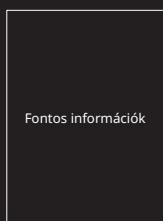


Antenna készlet x 1

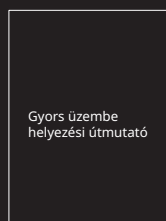
x 5



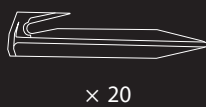
Üdvözlő kártya



Fontos információk



Rövid használati útmutató



x 20

Hosszabbító rögzítő tüskék



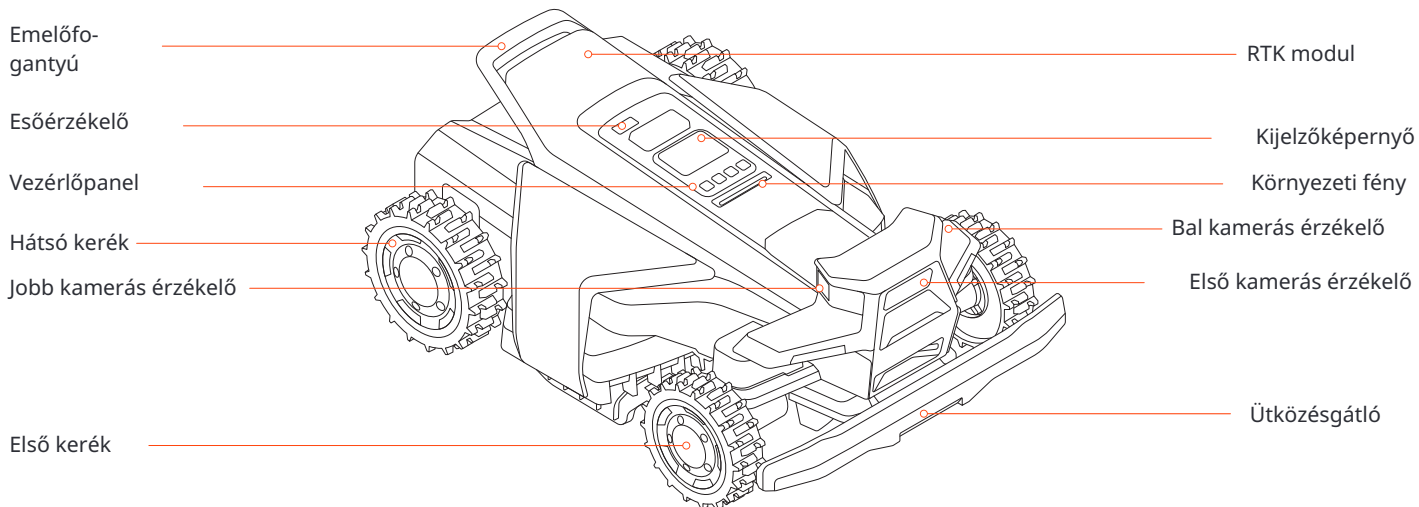
x 36



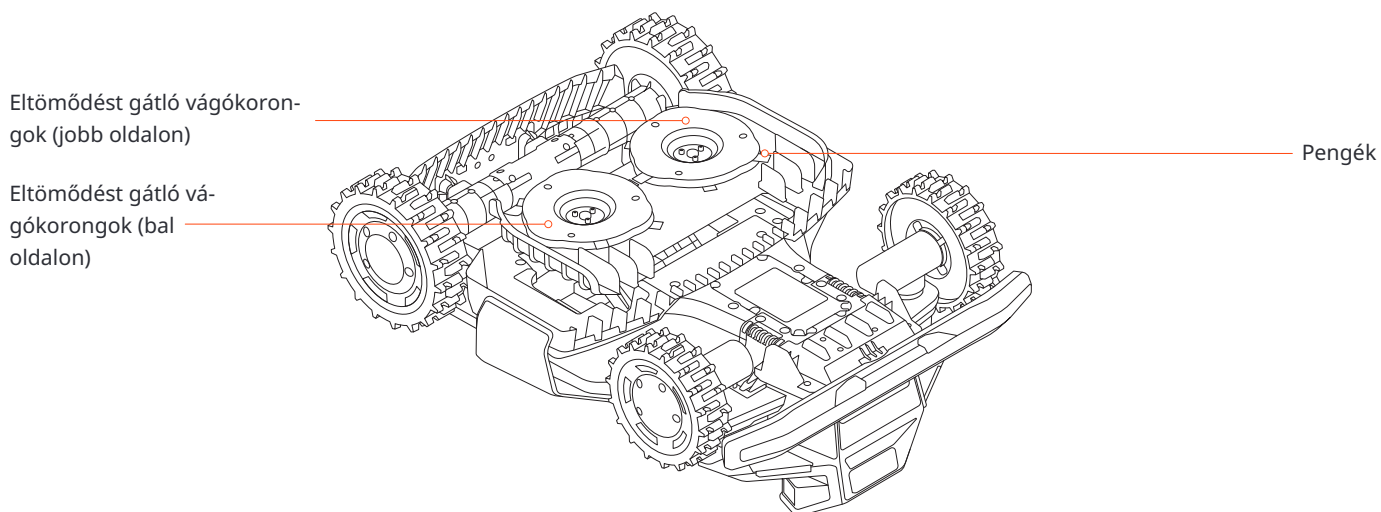
x 36

## 2.2 Alkatrészek és funkciók

### 2.2.1 Fűnyíró





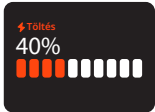

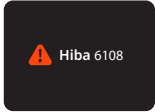


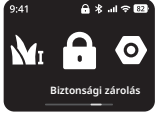



- Emelőfogantyú: a fűnyíró szükség szerinti felemelésére szolgál.
- RTK modul: további helymeghatározásra szolgál.
- Esőérzékelő: észleli az esőcseppeket, és visszatérésre készíti a fűnyírót a töltőállomásra.
- Kijelzőképernyő: megjeleníti a fűnyíró állapotát, és lehetővé teszi a vágási magasság, a nyelvek és a mértékegységek beállítását.
- Vezérlőpanel: a gombok a fűnyírás indítására, a fűnyíró zárolására vagy feloldására, a fűnyíró töltőállomásra küldésére, valamint egyéb alapvető műveletek végrehajtására szolgálnak.
- Környezeti világítás: különböző fényhatásokkal jelzi a fűnyíró különböző állapotait.
- Kamerás érzékelők: három, 360°-os hatósugarú kamerás érzékelő észleli a fűtől eltérő tárgyakat az ütközések megelőzése érdekében.
- Ütközésvédő: az akadályba ütközéskor megállítja a fűnyírót.
- Első és hátsó kerekek: terepjáró kerekek négykerék-meghajtással, melyek jobb tapadást és nagyobb tartósságot biztosítanak.

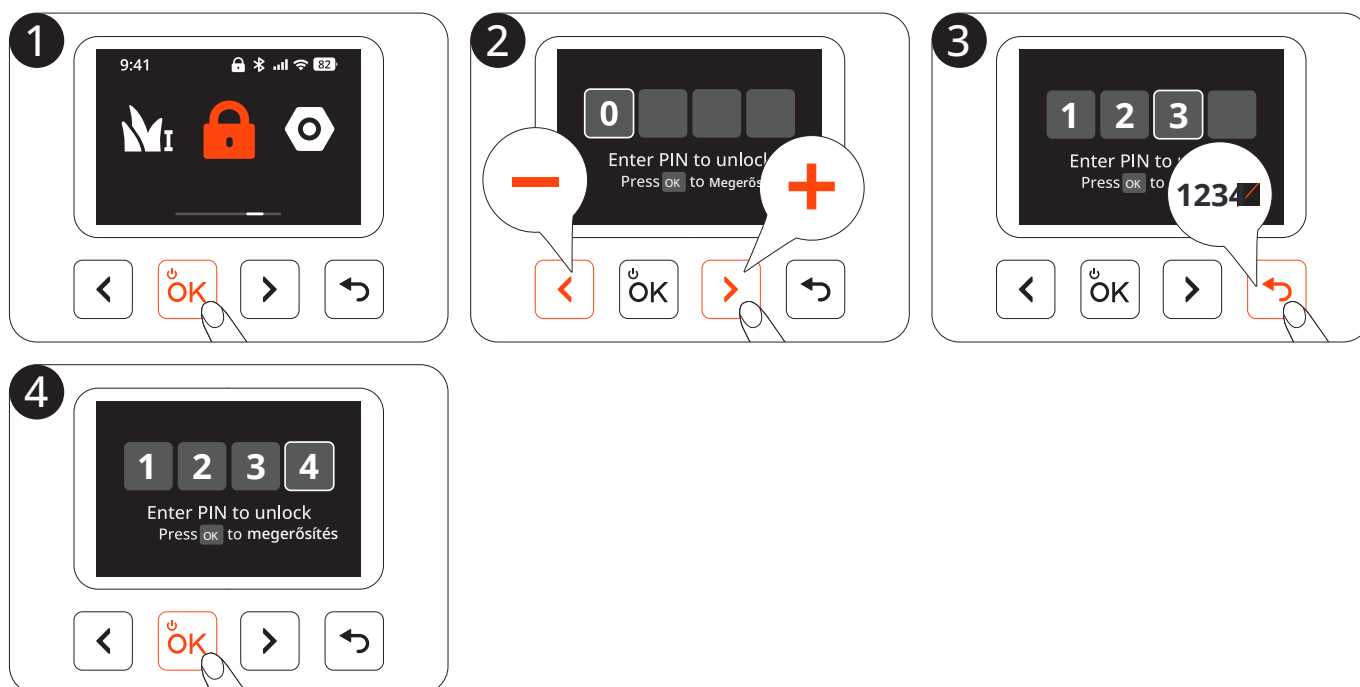


- Pengék: a vágótárcsához rögzítve a pengék szabadon foroghatnak. Fűnyírás közben kifelé hajlanak, hogy levágják a fűvet. Ütközés esetén befelé hajlanak a pengék, hogy védelmet nyújtsanak.
- Eltömődést gátló vágókorong: Csökkenti a fűvágék eltömődésének kockázatát a pengéknél, így a pengék hosszabb ideig használhatók.

## 2.2.2 Kijelzés és vezérlés

Működés	Kijelző képernyő	Fűnyíró lámpái	Működés	Kijelzőképernyő	Fények a fűnyírókon
Tápegység bekapcsolása: Nyomja meg az OK gombot		Villogó sárga jelzőfény	Térképezés		Állandó kék szín
Kikapcsolás: Nyomja meg, és tartsa lenyomva az OK gombot 3 másodpercig.		Állandó kék jelzőfény	A pengék elkezdnek forogni		Villogó fehér jelzőfény
Töltés		Zöld pulzálás: Töltés alatt Állandó zöld jelzőfény: Teljesen feltöltve	Küldje a fűnyírot a töltőállomásra		Állandó kék szín
Hiba: Kövesse a kijelzőn megjelenő utasításokat a hiba törléséhez.		Villogó piros jelzőfény	Gyermekzár: kapcsolja be az alkalmazáson keresztül		/
Felemelve, dőlve vagy felborulva		Állandó piros fény	Biztonsági zárolás: Válassza ki a zárolás ikont, és kapcsolja be.		/
Szoftverfrissítés		Villogófehér			

## 2.2.3 PIN-kód



## 2.3 Műszaki adatok

		X420 ( Fekete) / X420 (Szürke)	X430 ( Fekete)	X450 ( Fekete) / X450 (Szürke)
Alapvető információk	Méretek: Hosszúság × Szélesség × Magasság	850 x 610 x 351 mm		
	Nettó tömeg (akkumulátorral)	28,80 kg	28,90 kg	29,20 kg
Fűnyírási paraméterek	Ajánlott fűnyírási terület	2000 m <sup>2</sup>	3000 m <sup>2</sup>	5000 m <sup>2</sup>
	Tipikus fűnyírási idő egy teljes töltéssel[1]	Kb. 90 perc	Kb. 110 perc	Kb. 130 perc
	Teljesítményterületóránként	450 m <sup>2</sup>	500 m <sup>2</sup>	600 m <sup>2</sup>
	Vágásszélesség	43 cm		
	Vágásmagasság	20–95 mm		
	Töltési idő	Kb. 75 perc	Kb. 90 perc	Kb. 100 perc
Zajkibocsátás[2]	Mért hangteljesítményszint LWA	68 dB(A)		
	Akusztikus teljesítmény bizonytalansága (KWA)	3 dB(A)		
	Hangnyomásszint (LpA)	60 dB(A)		
	Hangnyomás bizonytalansága (KpA)	3 dB(A)		
Működési feltételek	Működési hőmérséklet	0–40 °C (32–104 °F); 10–35 °C (50–95 °F) ajánlott		
	Tárolási hőmérséklet	-20–50 °C (-4–122 °F); 10–35 °C (50–95 °F) ajánlott		
	IP-védelmi osztály	IP66 a fűnyíró burkolatára és a töltőállomásra IP67 a tápegységre és a kamerára		
	Max. Dőlésszög a munkaterületen belül	84%		
	Maximális dőlésszög a határon	84%		
Pengemotor	Névleges fordulatszám	2800/min		
Akkumulátorkészlet	Akkumulátor típusa	Litium-ion akkumulátor		
	Névleges feszültség	21,6 V DC		
	Névleges kapacitás/energia	10 Ah / 216 Wh	12,8 Ah / 276 Wh	15 Ah / 324 Wh
Tápellátás	Bemeneti feszültség	100-240 V AC		
	Kimeneti feszültség	32 V DC MAX		
	Kimeneti áram	7 A MAX		
	Kábel hossza	Tápvezeték: 1,2 m / hosszabbító kábel: 10 m		
Töltő állomás	Bemeneti feszültség	32 V DC		
	Bemeneti áram	7 A MAX		
	Kimeneti feszültség	32 V DC		
	Kimeneti áram	7 A MAX		
	Jelző	LED		

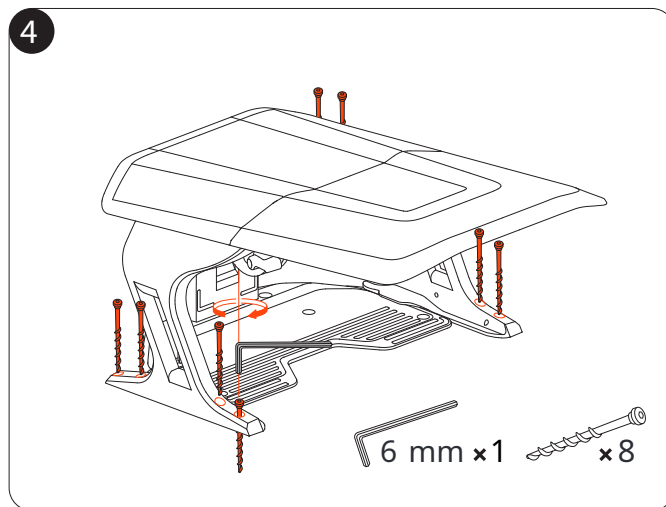
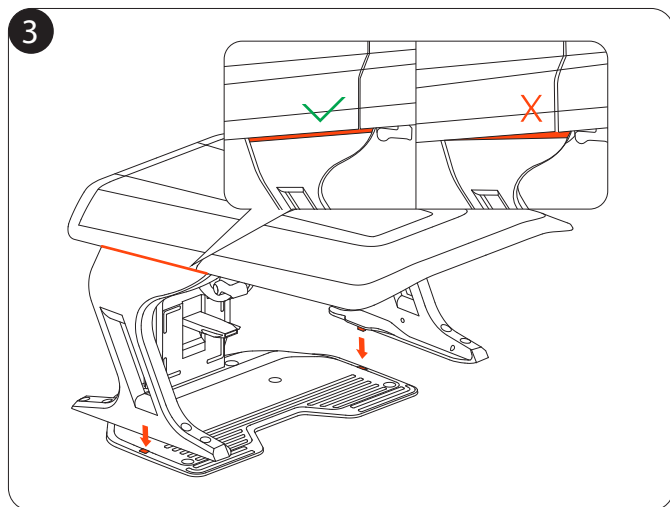
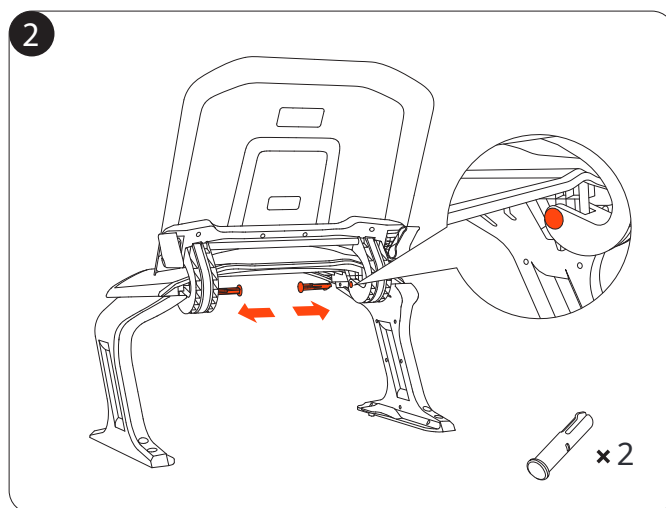
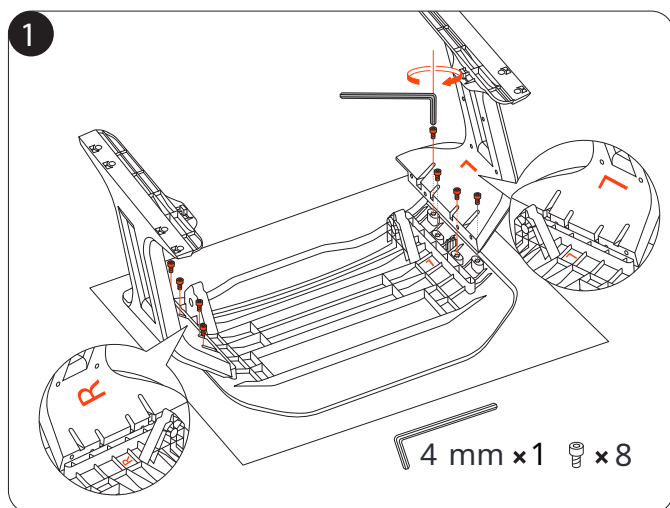
[1] A tesztet szabványos fűnyírási sebességnél végezték, teljesen feltöltött akkumulátorral és 25°C (77°F) környezeti hőmérsékleten, frissen nyírt gyepen. A termék nyílt terepen óránként több gyep lenyírására képes, mint kis, tagolt gyepterületeken. Nedves vagy hosszú gyep esetén a teljesítmény csökken. Minél síkabb a gyepfelszín, annál nagyobb a munkateljesítmény.

[2] A zajkibocsátási értékek megfelelnek az EN 50636-2-107 szabványnak.

## 2.4 Kiegészítők (külön megvásárolhatók)

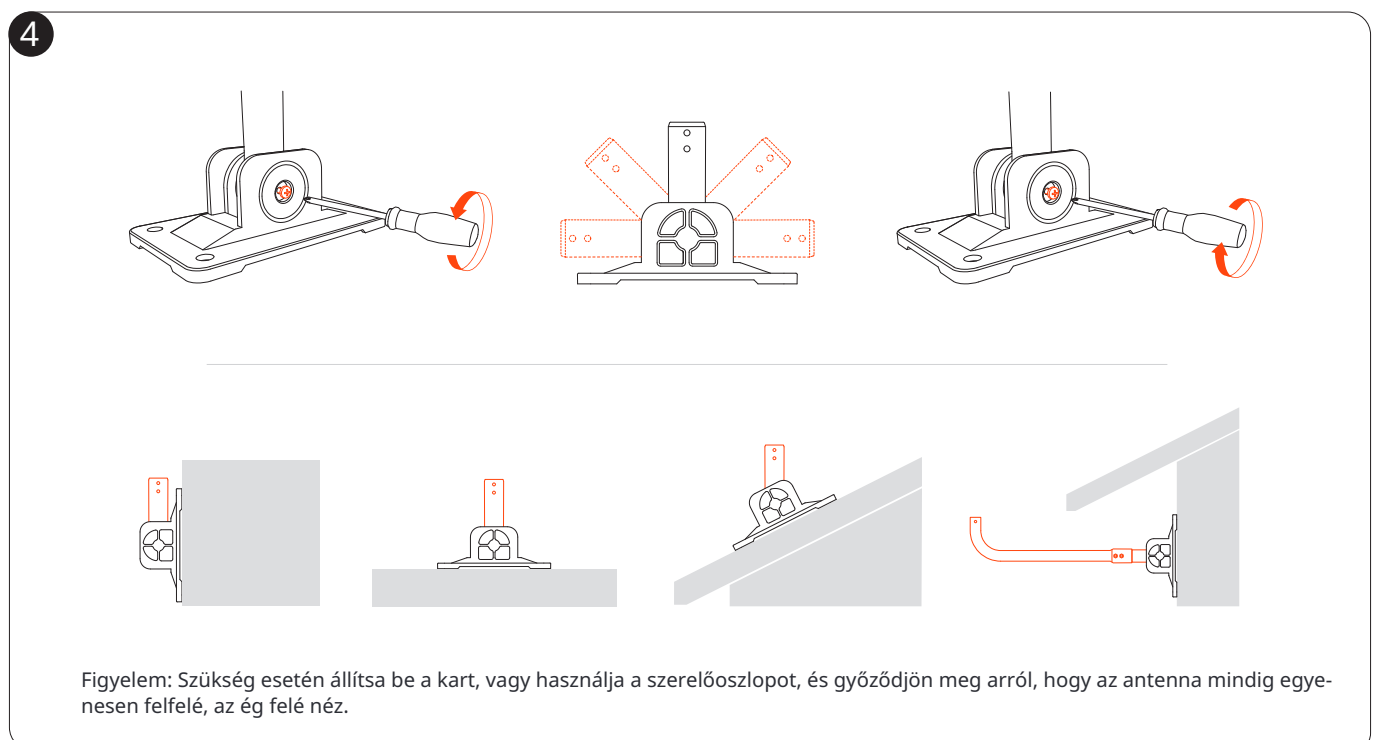
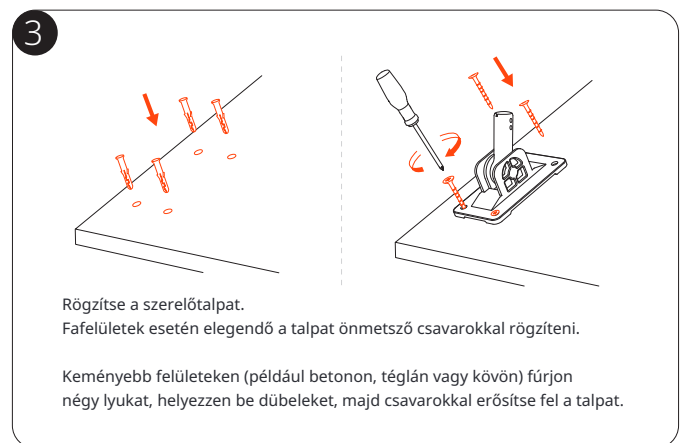
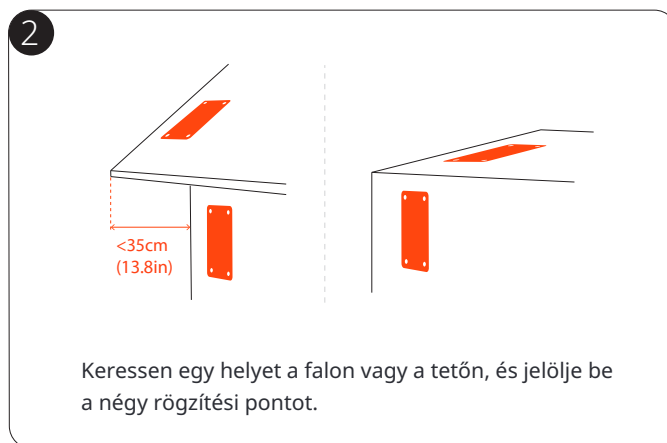
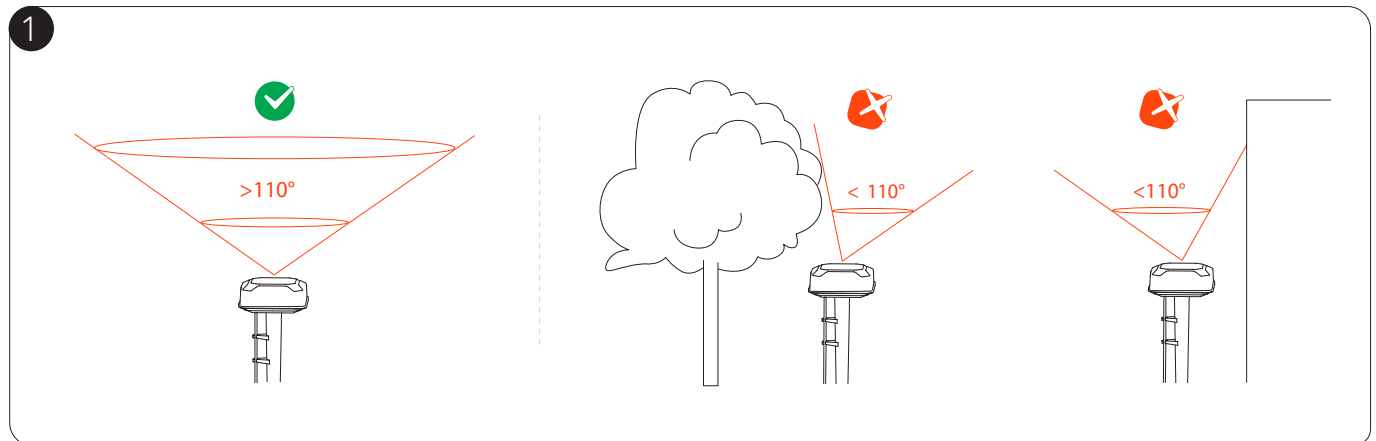
### 2.4.1 Navimow Garage X

A Navimow Garage X teljes mértékben kompatibilis a Navimow X4 modellel, mivel nem zavarja a GPS-jeladást és a hálózati kapcsolatot. A garázs további védelmet nyújt a napfény és az eső ellen. A felhajtható fedél könnyű hozzáférést biztosít a vezérlőpanelhez, így a fűnyírót az állomáson lehet kezelni.



## 2.4.2 Antenaszerelési készlet

Ha helyi RTK-t használ, elegendő a megfelelő földi telepítés elvégzése. A jobb jelminőség érdekében az antennát falra vagy tetőre is felszerelheti – az alábbi lépéseket kell követni:



**5**

Szerelje fel az antennát a karra.

Ha az antennát tető alatt kívánja felszerelni, adjon egy szerelő súlyt a kar meghosszabbításához. Szerelje fel, és húzza meg a csavarokat a kar rögzítéséhez a szerelő súlyhoz.

**6**

Figyelem: Ne használjon háromnál több antennahosszabbítót. Lépjen kapcsolatba a helyi forgalmazóval a vásárláshoz.

**7**

Tartsa az antennát azon a helyen, ahol fel kívánja szerelni. Ellenőrizze, hogy a fűnyíró lámpája zölden vagy kéken világít -e (ez azt jelzi, hogy a jel erős).

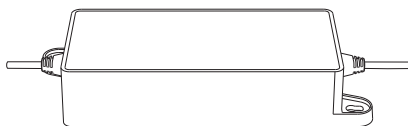
A főantenna elhelyezkedése befolyásolja a pozicionálás pontosságát. Ha a térkép mentése után megváltoztatja a főantenna helyzetét, új térképet kell készítenie. A jelerősítő antenna helyzetének megváltoztatása nem igényel újratérképezést.

### 2.4.3 Jelerősítő antenna

Ez a kiegészítő antenna a készlethez tartozó főantennával együtt működik. Ezt az antennát a GPS-jel hatótávolságának szükség szerinti növelésére kell használni. További információk a 3.3.3 pontban találhatóak, az Erősítő antenna telepítése és párosítása cím alatt.

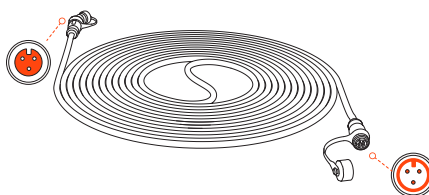
## 2.4.4 Tápegység az antennához

Ez az adapter akkor használható, ha az antennát távolabb kell elhelyezni a töltőállomástól, különösen, ha külső elektromos csatlakozó áll rendelkezésre.



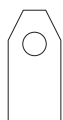
## 2.4.5 Antenna hosszabbító kábel

Ez egy további 10 méteres antenna hosszabbító kábel az áramellátáshoz.



## 2.4.6 Plusz pengék készlet

Ez a 12 penge és 15 csavar készlet a kopott pengék és csavarok cseréjére szolgál a fűnyírókban.



× 12



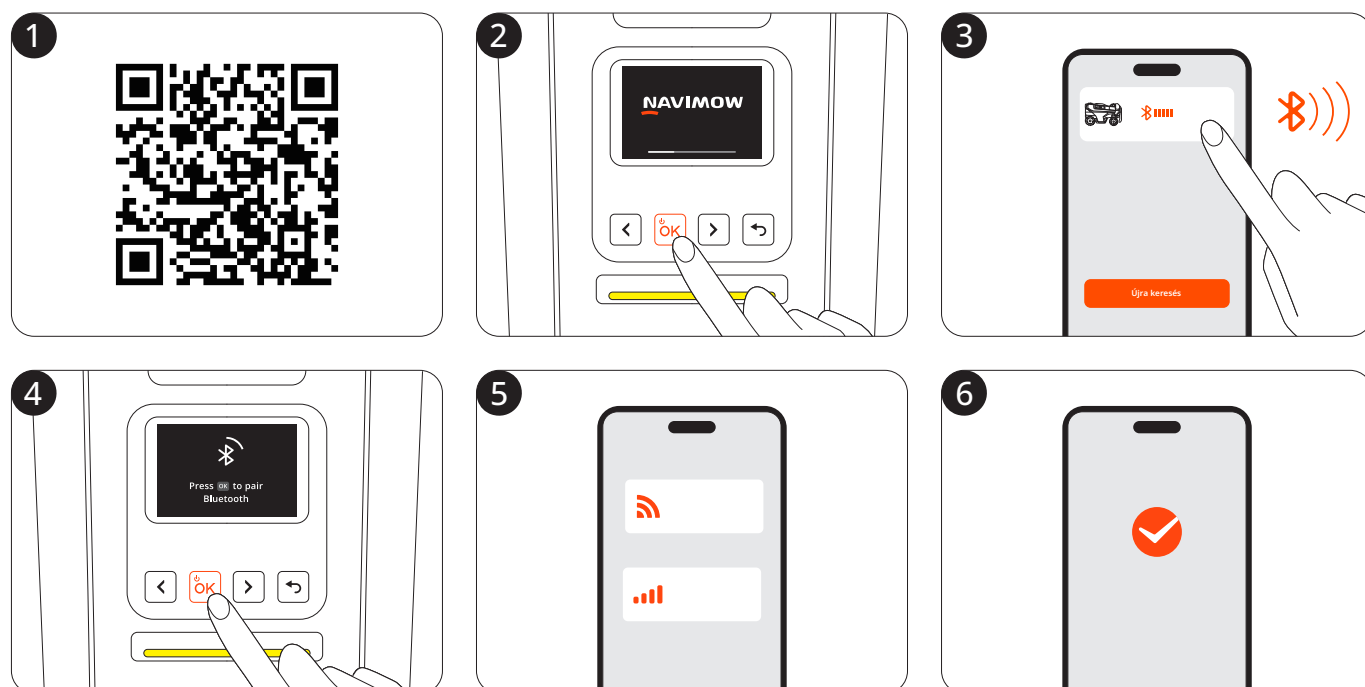
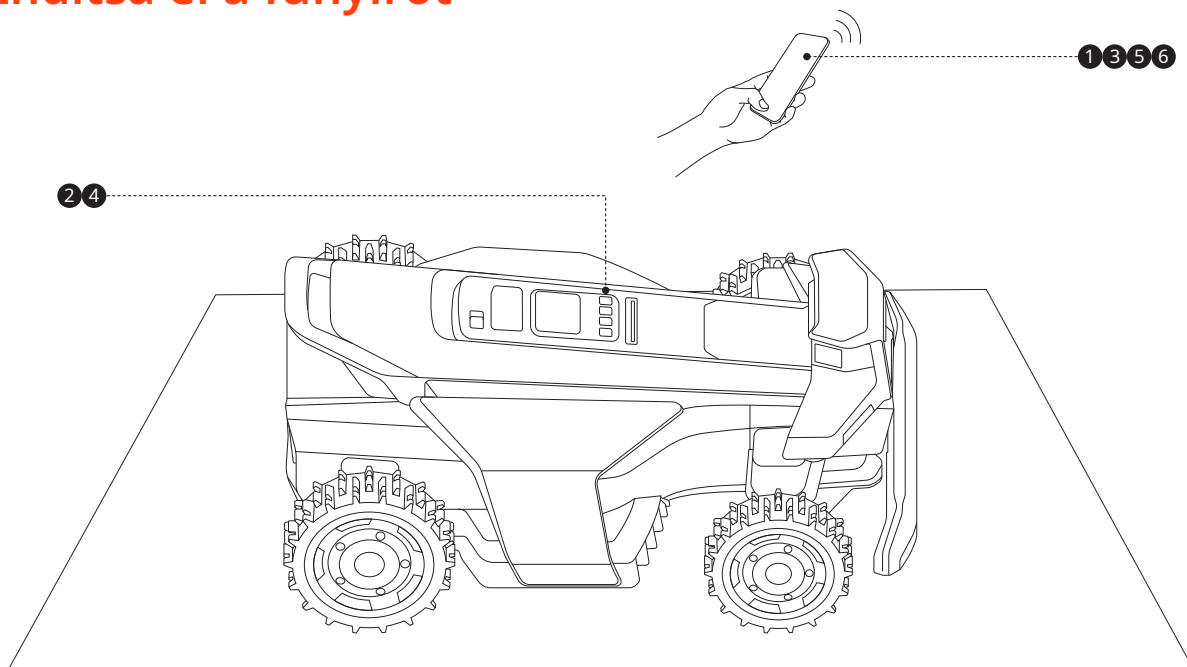
× 15

# 3. Telepítés

## Fűnyíró első töltése

Az új fűnyíró akkumulátora hosszabb tárolás után gyenge lehet. Az első használat előtt teljesen fel kell tölteni a fűnyírót. Helyezze a fűnyírót a töltőállomásba. Győződjön meg arról, hogy a fűnyíró töltősíne és a töltőállomás érintkező síne jól csatlakozik egymáshoz.

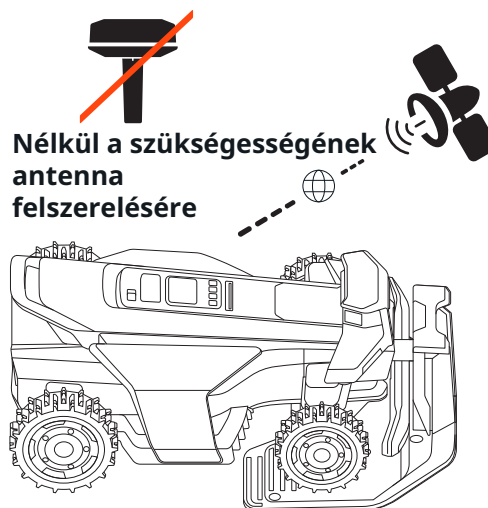
## 3.1 Indítsa el a fűnyírót



## 3.2 A Hálózati RTK szolgáltatás aktiválása (ajánlott)

A Hálózati RTK egy, a hálózati RTK technológián alapuló helymeghatározó szolgáltatás, amely nagyon pontos GPS-korrekciós adatokat biztosít anélkül, hogy antennát kellene telepíteni az udvaron.

A valós idejű korrekciós jelek mobilhálózaton keresztüli fogadásával a fűnyíró pontos helymeghatározást ér el a hálózati lefedettséggel rendelkező területeken.



A fűnyíró első aktiválásakor:

- Amennyiben a Hálózati RTK szolgáltatás elérhető az Ön körzetében, az automatikusan aktiválódik, és ingyenes. Semmilyen további konfiguráció vagy eszköztelepítés nem szükséges.
- Ha a Hálózati RTK szolgáltatás nem érhető el az Ön környékén, az nem kerül aktiválásra. Ez a szolgáltatás azonban a használat során később elérhetővé válhat. Amikor elérhetővé válik, lépjen a **Főoldal > Beállítások > Fejlett funkciók > EFLS NRTK > Pozicionálási mód** menüpontra, és váltson át a helyi RTK-ről Hálózati RTK-ra.

## 3.3 Antenna

**FIGYELMEZTETÉS:** Ezt a részt hagyja ki, ha a Hálózati RTK szolgáltatást használja.

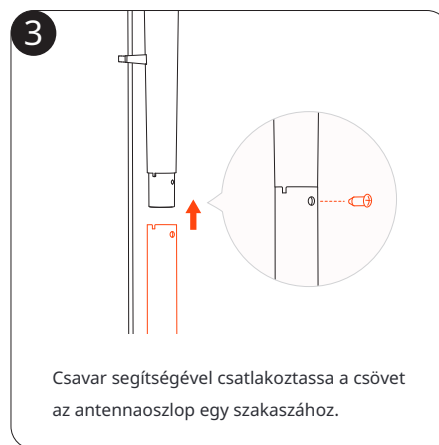
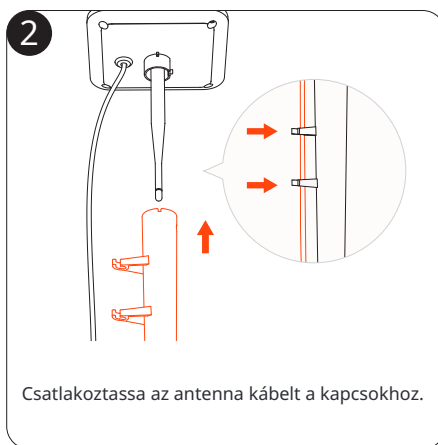
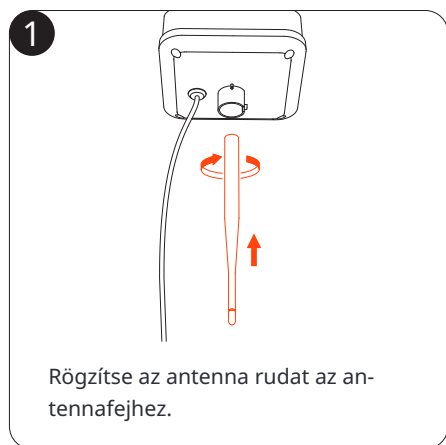
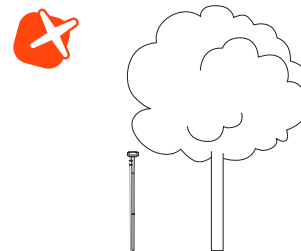
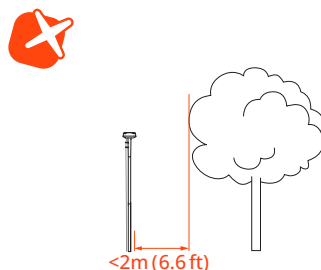
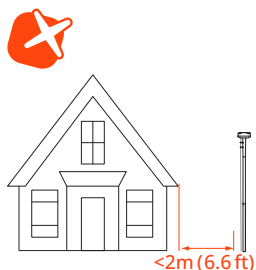
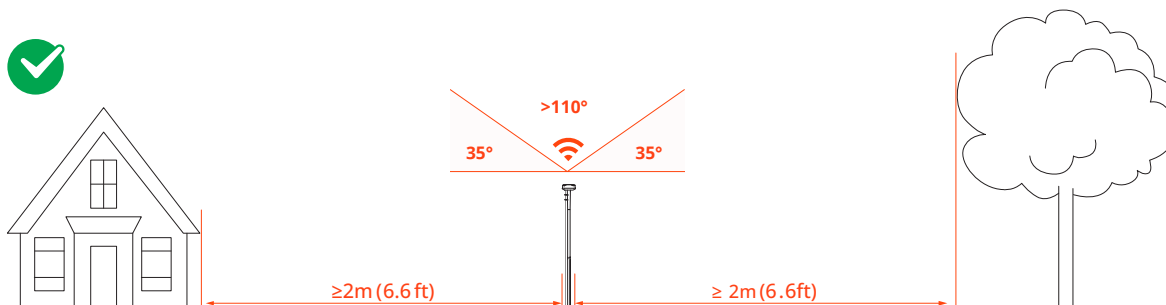
Ha a helyi RTK pozicionálási módot használja, a fűnyíró dobozában található szerszámokkal fel kell szerelnie az antennát.

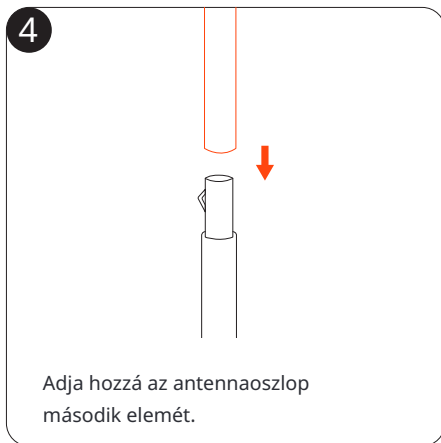
Csak az alapfelszereltséghez tartozó főantennát szerelheti fel, vagy további jel-erősítő antennát (külön megvásárolható) telepíthet a GPS-jel hatótávolságának növelése érdekében:

- Ha olyan háza van, amely előtt és mögött is kert található, javasolt két antenna telepítése, egy elöl és egy hátul. Amikor a fűnyíró az egész területen működik, a pozicionálás mindig stabil lehet, mivel minden antenna lefedi a gyeperőlejt és hátulját.
- Ha a gyeperőlejt túl nagy ahhoz, hogy egy antenna lefedje a teljes fűnyírási területet, javasolt két antennát telepíteni. Így, mivel minden antenna maximális hatótávolsága 200 méter, a dupla antennák együttműködhetnek a GPS-jel általános erősítése érdekében.

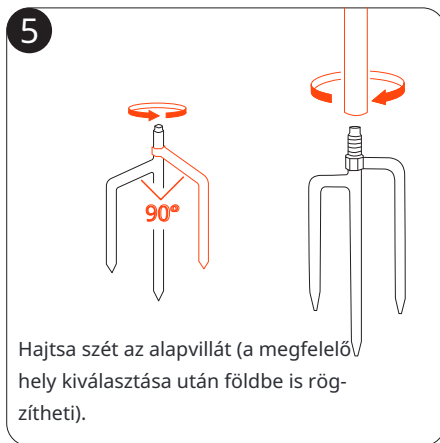
### 3.3.1 Helyszín kiválasztása

Válasszon nyitott területet, ahol semmilyen irányból nem takarja fal a kilátást. Győződjön meg arról, hogy az antenna közvetlen felett az égbolt nincs takarásban fák vagy tetők által. Ha nem talál megfelelő helyet a talajon, használja az antenna felszerelőkészletet az antenna falra vagy tetőre történő felszereléséhez összetettebb udvarok esetén. Ismerje meg a szerelési útmutatót a 2.4.2. szakaszban.





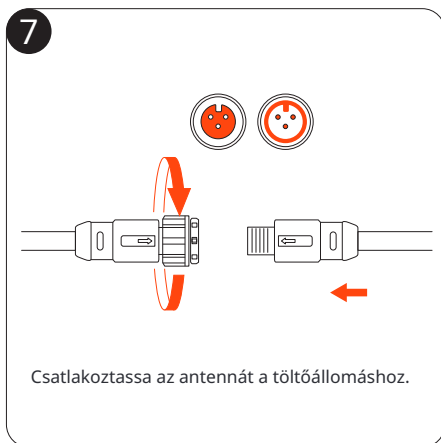
Adja hozzá az antennaoszlop második elemét.



Hajtsa szét az alapvillát (a megfelelő hely kiválasztása után földbe is rögzítheti).



Szerelje fel az antennaoszlopot az alapvillára.



Csatlakoztassa az antenát a töltőállomáshoz.

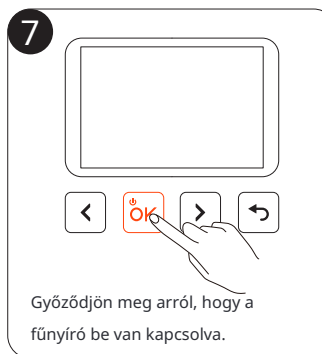
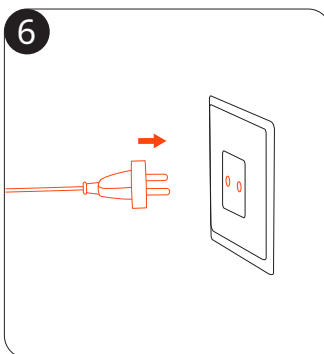
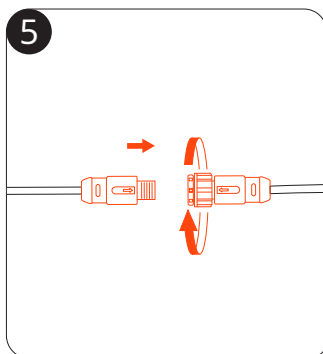
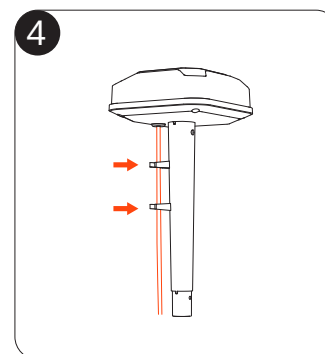
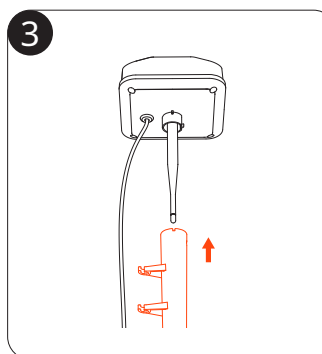
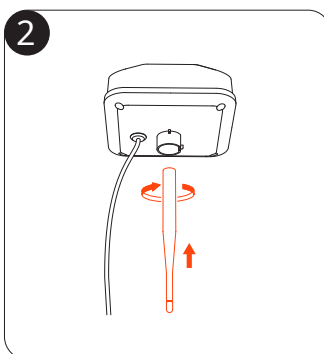


TILOS bármit az antenára helyezni.

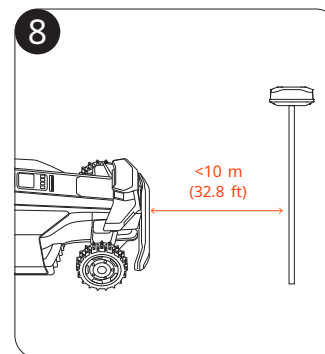
### 3.3.3 Az jel-erősítő antenna felszerelése és párosítása (opcionális)

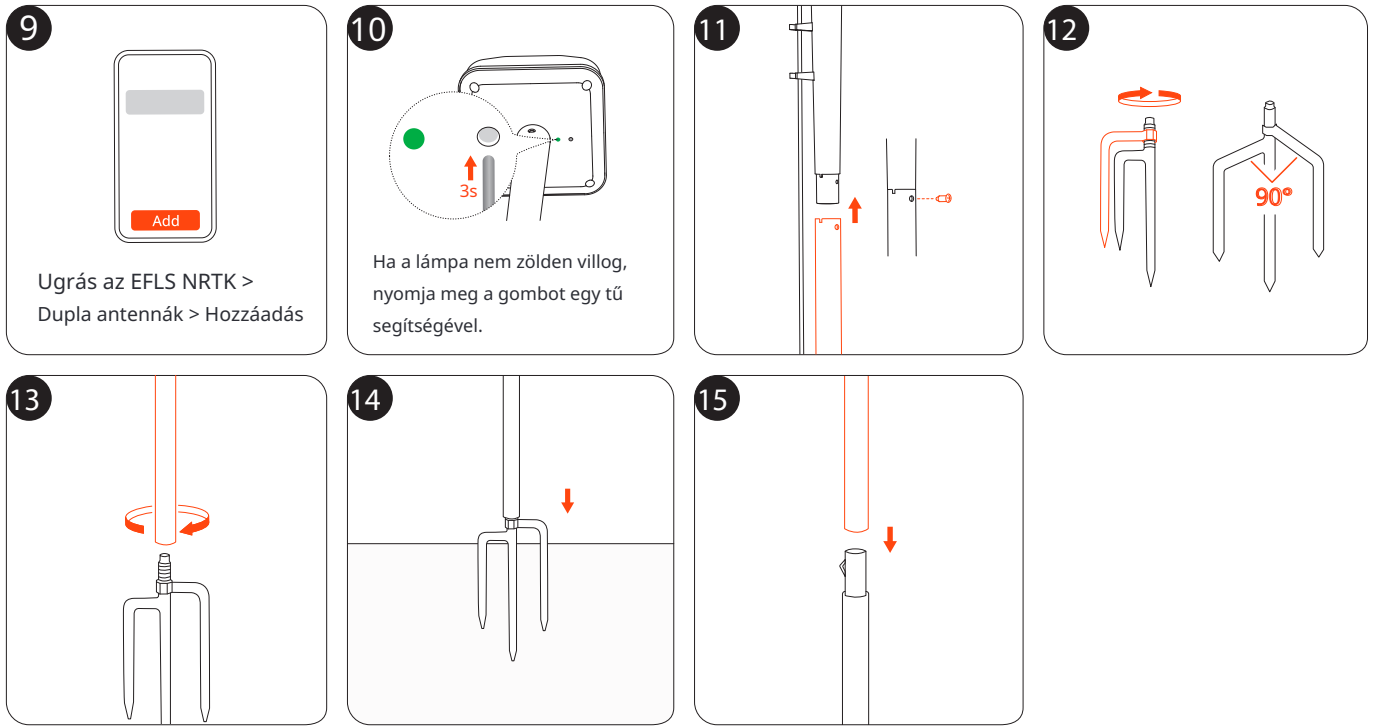


Használja az alkalmazás antennahely kereső funkcióját, hogy megtudja, hol kell felszerelni az antenát.



Győződjön meg arról, hogy a fűnyíró be van kapcsolva.





Csatlakoztasson egy külön adaptert a jelerősítő antennához (12 V, 1 A) a konnektorba. Az antenna párosításához a fűnyíróval kövesse az alábbi utasításokat:

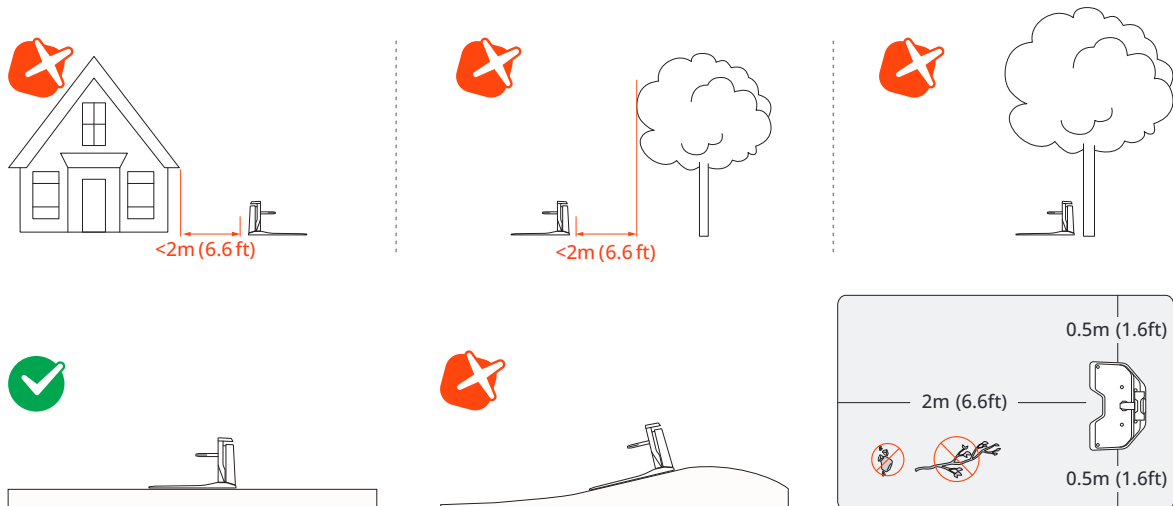
**FIGYELEM:** Győződjön meg arról, hogy a fűnyíró már be van kapcsolva, és a jelerősítő antenna csatlakoztatva van.

1. Helyezze a fűnyírót legfeljebb 10 méteres távolságra az antennától.
2. **Adj hozzá jelerősítő antennát a Földal > Beállítások > Fejlett funkciók > EFLS NRTK > dupla antennák > Hozzáadás menüpontban.**
3. Kövesd az alkalmazásban megjelenő utasításokat, majd nyomd meg az antennafej alsó részén található gombot. A bal oldali lámpa zöldre vált, ami azt jelzi, hogy a párosítás sikeresen befejeződött.

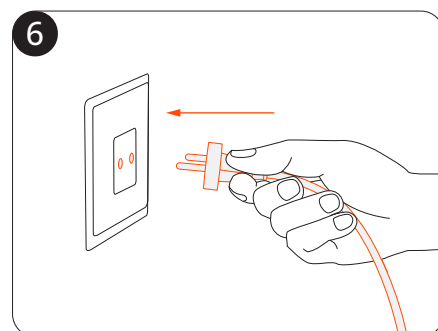
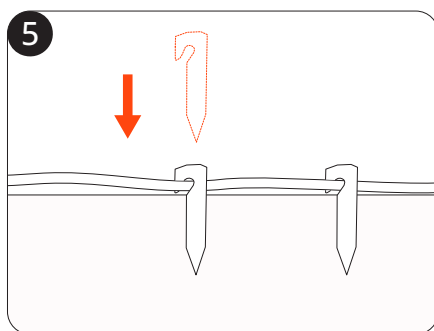
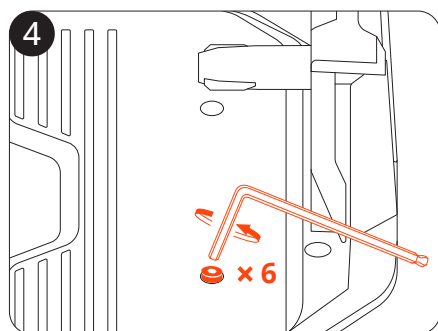
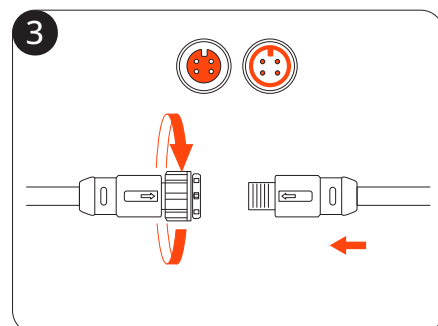
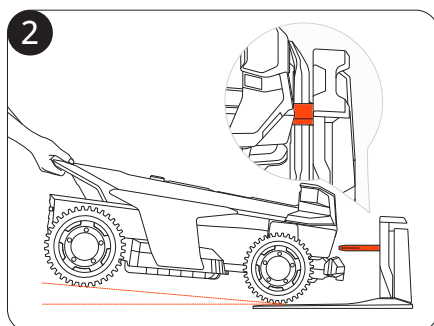
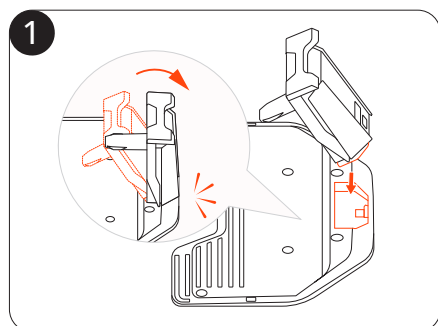
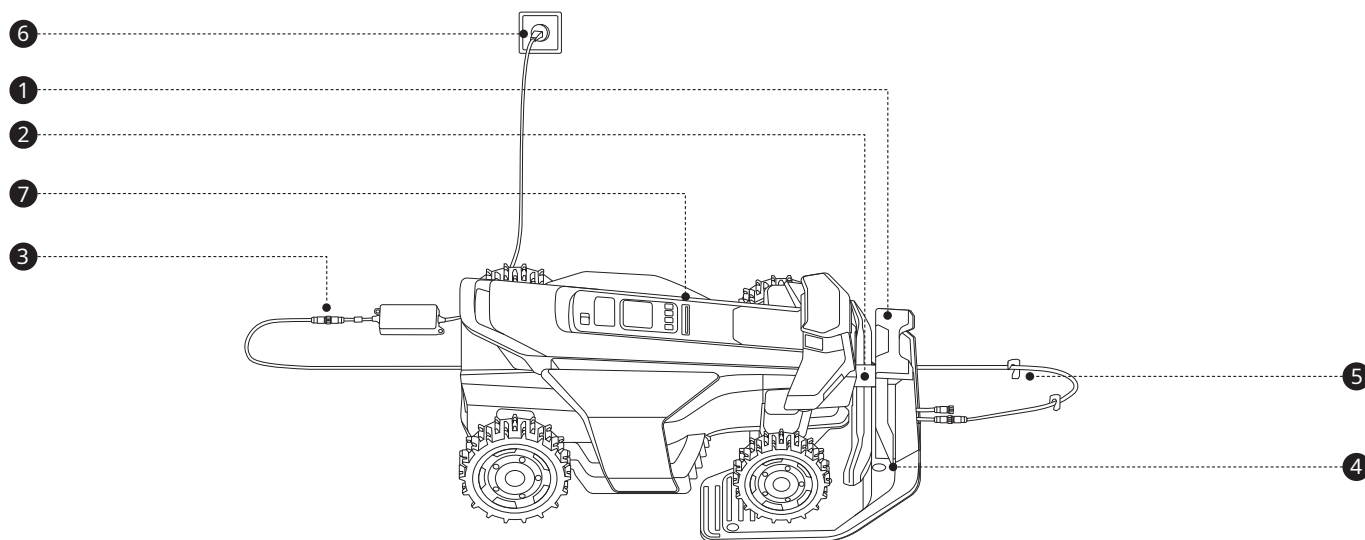
## 3.4 Töltőállomás

### 3.4.1 Helyszín megkeresése

Helyezd a töltőállomást puha, sík felületre, a gyepterület szintjére. Győződj meg róla, hogy a közelben nincs akadály vagy az égboltot takaró elem. Ha a Helyi RTK pozíció üzemmódot használja, a dokkolóállomást az elsődleges antenna közelében kell elhelyezni.



## 3.4.2 A dokkolóállomás telepítése



**7**

Várjon 5 percet, amíg a lámpa zöldre vált (erős jelet jelez).

Ha a lámpa pirosan világít, ellenőrizze, hogy a dokkolóállomás helyesen lett-e felszerelve az 1-4. lépések szerint.

Ha a lámpa 5 percnél tovább sárgán villog, át kell helyezni a dokkolóállomást (Network RTK felhasználók esetén), vagy az antennát is át kell helyezni, valamint a töltőállomást (antennahasználó esetén).

## 3.5 A Navimow operációs rendszer frissítése

Lépjen a **Főoldal > Beállítások > Saját eszközök > Szoftverfrissítés** menüpontra. Frissítse a Navimow operációs rendszerét a legújabb verzióra. A folyamat során ne kapcsolja ki a fűnyírót, és ne végezzen más műveletet.

# 4. Működés

## 4.1 Térkép létrehozása

### 4.1.1 Előkészületek

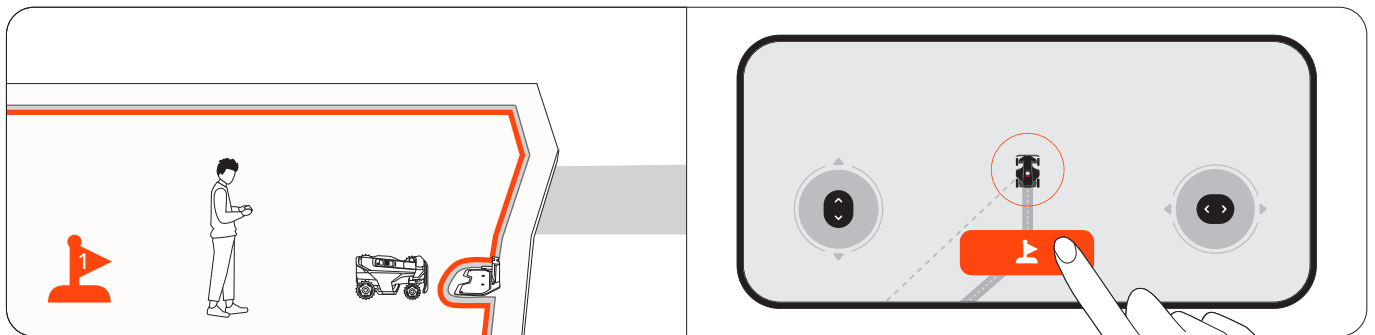
- Távolítsa el a gyepből és környezetéből a hulladékot, levelek halmát, játékokat, kábeleket, köveket és egyéb akadályokat. Győződjön meg arról, hogy gyerekek és állatok nem tartózkodnak a gyepen.
- Győződjön meg arról, hogy a kamera lencséje tiszta, és előtte nincs semmilyen akadály.
- Gyomokat és benőtt füveket vágjon, a fűmagasságot 9,5 cm vagy ennél alacsonyabb szinten tartva.
- Győződjön meg róla, hogy a fűnyíró be van kapcsolva, és Bluetooth-on keresztül csatlakozik a telefonhoz.

**FIGYELMEZTETÉS:** Ha a fűnyíró zárolva van, a feloldáshoz írja be a PIN-kódot.

### 4.1.2 Automatikus térképezés

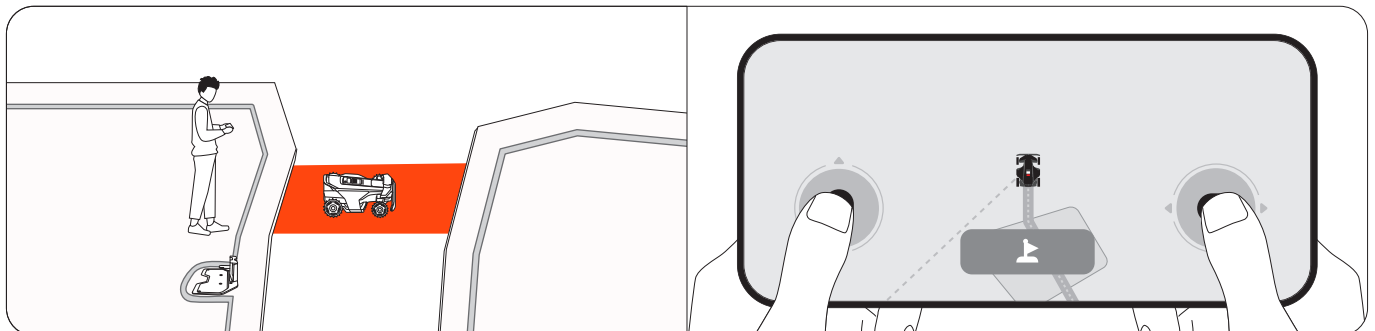
**Jelölje ki az első vágási zónát a gyepen.**

1. Távolról irányítsa a fűnyírót a legközelebbi gyephez.
2. Érintse meg **Jelölje ki ezt a zónát** a képernyőn, amikor a fűnyíró eléri az első gyepszakaszt. A fűnyíró irányítása közben legfeljebb 6 m (19,7 ft) távolságra tartózkodjon tőle.



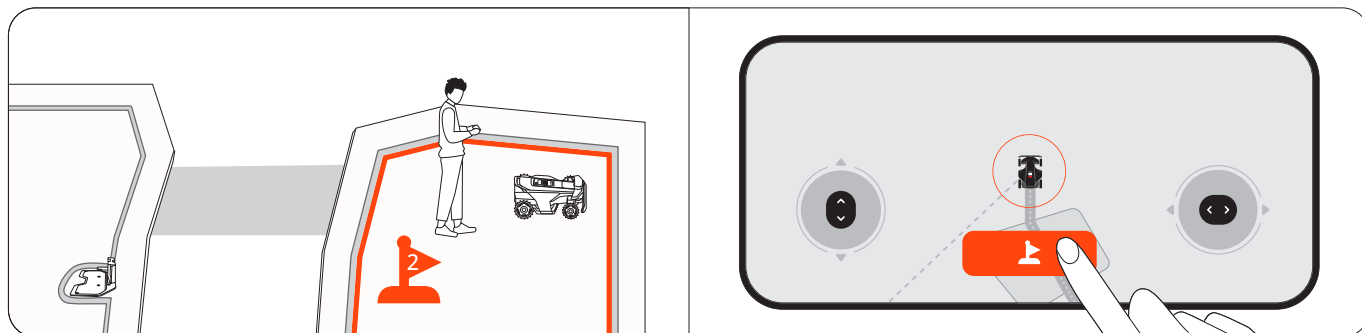
**Jelöljön meg más zónákat a gyep fűnyírásához (ha alkalmazható).**

1. Távolról irányítsa a fűnyírót, hogy a következő gyepzónába menjen.



2. Érintse meg a képernyőn **Jelölje ezt a zónát**, amikor a fűnyíró eléri a gyepet. Ezzel automatikusan létrejön egy csatorna a zónák között.

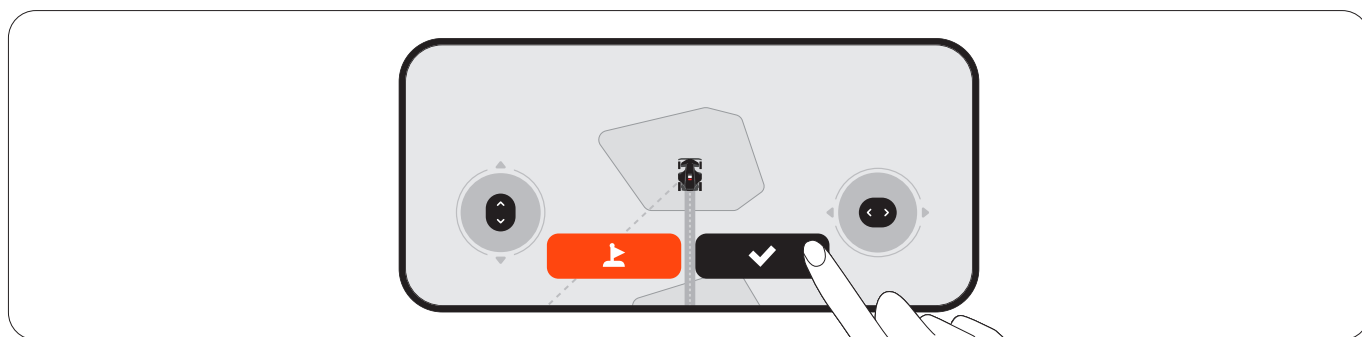
**FIGYELEM:** A fűnyíró irányítása során kerülje az kerülőutakat, valamint a keskeny, egyenetlen és akadályokkal teli ösvényeket. Az optimális térképezési hatékonyság érdekében minden zónát egymás után kell megjelölni.



3.

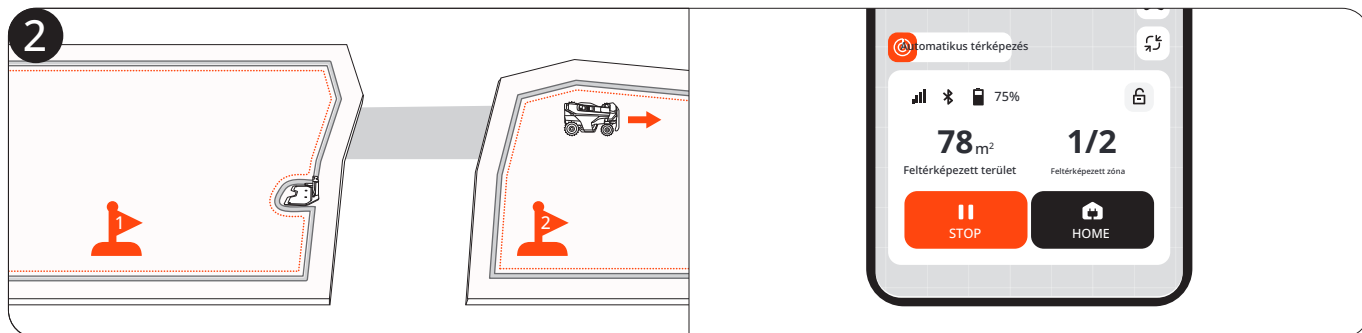
4. Ismételje meg az 1. és 2. lépéseket további zónák megjelöléséhez.

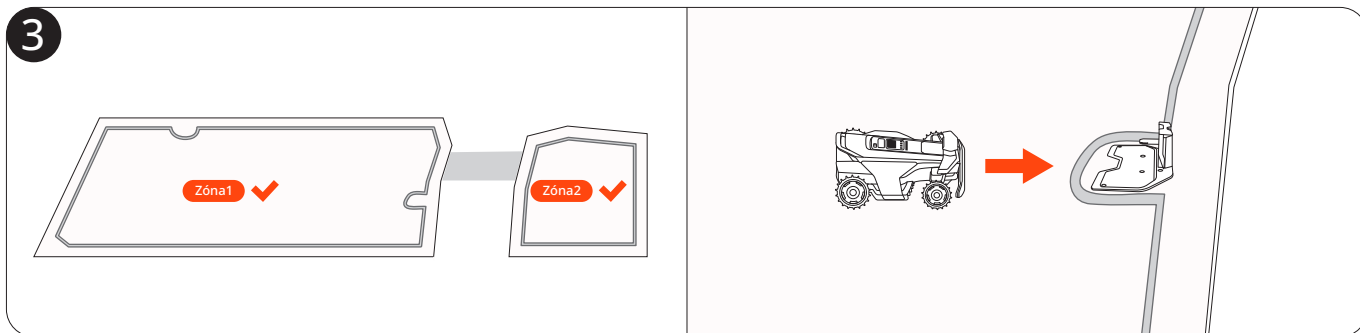
5. Érintse meg a képernyőn **Kész**, miután befejezte az összes zóna megjelölését.



### Automatikus térképezés

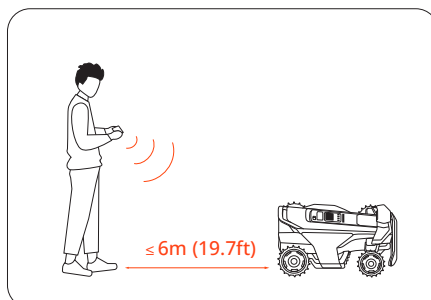
A Start érintésekor a képernyőn a fűnyíró automatikusan feltérképezi az összes területet abban a fordított sorrendben, ahogyan kijelölték őket. Nem szükséges a telefon csatlakoztatva tartása a fűnyíróhoz a folyamat során, így nyugodtan ott hagyhatja a fűnyírót. A térkép elkészülte után értesítést kap, és a fűnyíró automatikusan visszatér a töltőállomáshoz.





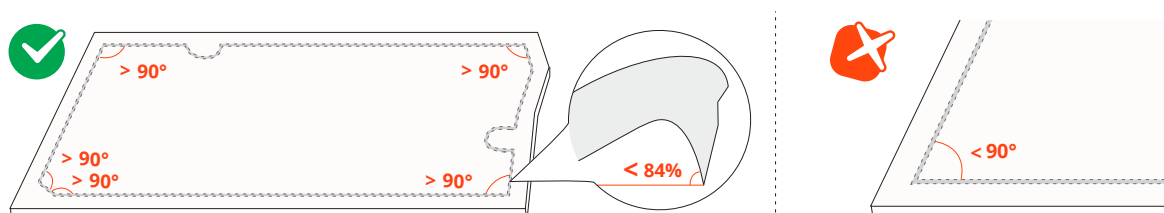
### 4.1.3 Kézi térképezés

Ha inkább saját maga kívánja elkészíteni a térképet, vezesse a fűnyírót a gyepterület szélén, hogy meghatározza a határait.



Keresse meg a kiindulópontot a gyepterület szélén. Kövesse a fűnyírót úgy, hogy távolsága ne haladja meg a 6 m-t.





**FIGYELEM:** Egyenes vonalon kell haladni, és sima, legalább 90°-os kanyart kell végrehajtani.



### 4.1.4 Térképelemek

Adja hozzá a térképelemeket a térképéhez a **Főoldal > Beállítások > Térképek kezelése** menüponton keresztül.



Ikön	Térképelemek
	Határ
	Belépés tilos sziget (BioLife sziget)
	Csatorna
	VisionFence-kikapcsolt zóna
	Vázlat

### Határ

A határ egy virtuális vonal, amely a fűnyírási zóna szélét jelöli. Maximum 120 fűnyírási zóna hozható létre. A zóna automatikusan létrejön a munkaterület határainak kijelölése után. További zónák hozhatók létre és csatornákkal összekapcsolhatók.

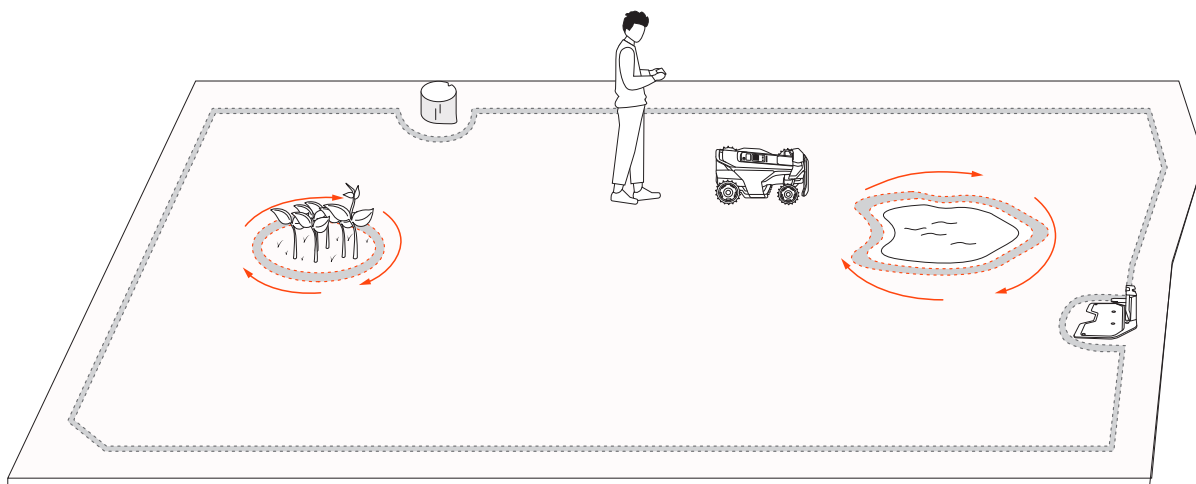
### Izolált zóna

Ha a gyeptérség nincs összekötve más gyeptérséggel, és a fűnyíró nem tud önállóan odajutni, akkor azt izolált zónaként hozzák létre. Az izolált zónában lévő gyeptérség lenyírásához a fűnyírót kézzel kell odavinni, és meg kell nyomni a MOW (fűnyírás) gombot a fűnyírón. A fűnyírót nyírás után vissza kell vinni a töltőállomásra a töltéshez.

**FIGYELEM:** Izolált zónákban csak egyszeri fűnyírási feladatok végezhetők.

### Belépés tilos sziget (BioLife sziget)

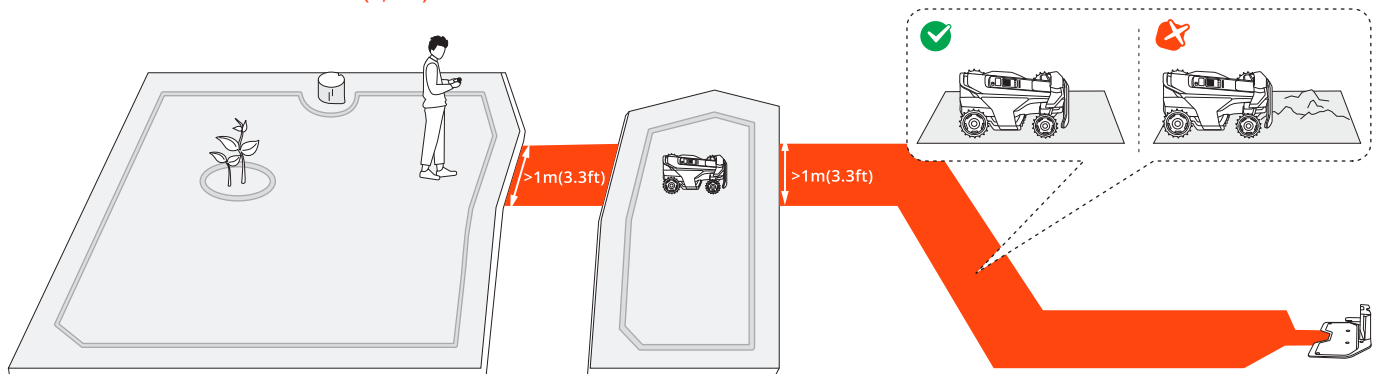
A korlátozó zóna olyan terület, amelyet a fűnyírónak el kell kerülnie a fűnyírás során, például virágágyások, tavak vagy öntözőfejek. Ideiglenesen a fűnyírási zónákban elhelyezett tárgyak, például trambulínok vagy grillek esetén beállíthatja azok helyét korlátozó zónaként, és eltávolíthatja azt, miután a tárgyat eltávolították a gyeptérségből. A korlátozó zónákat BioLife-zónáknak is nevezik. Hozzon létre BioLife-zónákat, ahol a fű és növények természetesen növekedhetnek a méhek, pillangók és sünök számára.



## Csatorna

A csatornák olyan ösvények, amelyek két különálló fűnyírózónát vagy a gyepterületet a töltőállomással kötik össze.

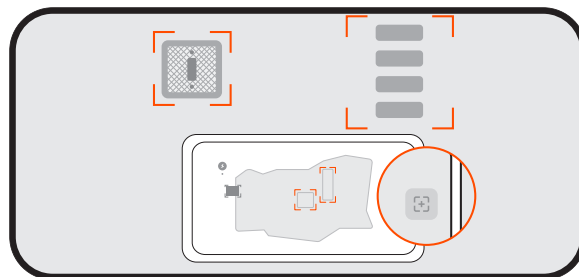
**FIGYELEM:** A csatornának 1 m-nél (3,3 ft) szélesebbnek kell lennie.



## VisionFence-kikapcsolt zóna

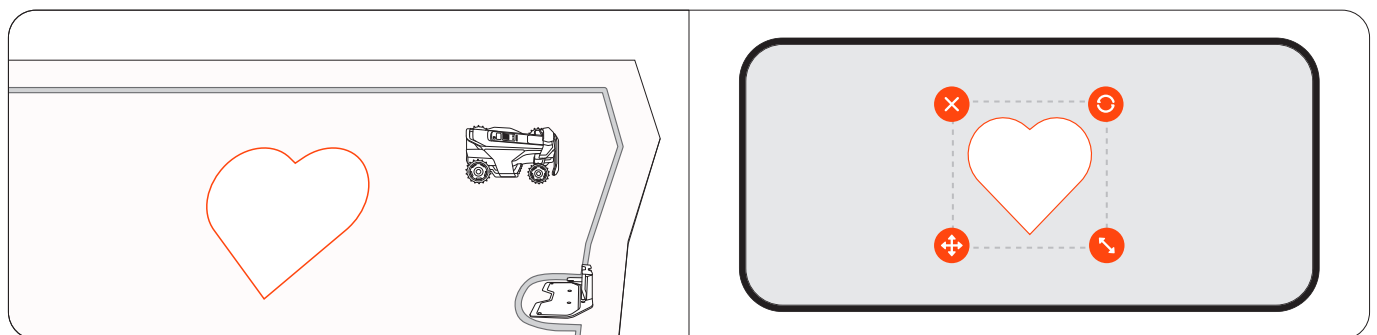
A VisionFence-kikapcsolt zóna olyan terület, ahol a fűnyíró automatikusan kikapcsolja az akadálykerüléshez használt kamerát.

A fűnyíró ezen a területen áthalad, ahelyett hogy elkerülné azt. Állítson be VisionFence-kikapcsolt zónát olyan helyekre, mint a köves utak vagy használati nyílások, amelyeken a fűnyírónak át kell haladnia a pontos fűnyírás érdekében. A VisionFence-kikapcsolt zóna méretét módosíthatja, áthelyezheti más helyre vagy törölheti.



## Vázlat

A rajzolási funkció segítségével szórakoztató mintát vagy motívumot készíthet a gyepterepen a fűnyíróval. A minta (logó vagy betű- és számkombináció) valamint a helyszín kiválasztása után a fűnyíró ezt a gyepterületet nem nyírja le. A gyepterület fennmaradó részének lenyírása után a vázlat megjelenik. Dönthet arról, hogy hány napig legyen aktív a doodle. Ennek az időtartamnak a lejáta után a fűnyíró teljes egészében lenyírja azt.

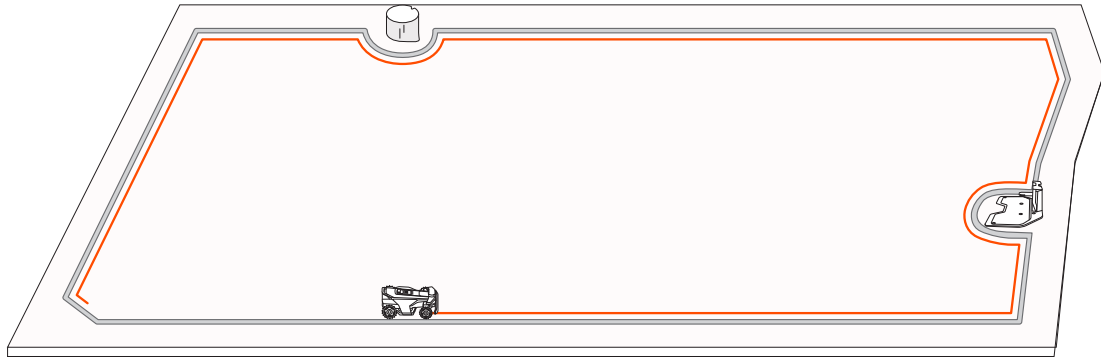


## 4.2 Fűnyírás

### 4.2.1 Hogyan nyír a Navimow

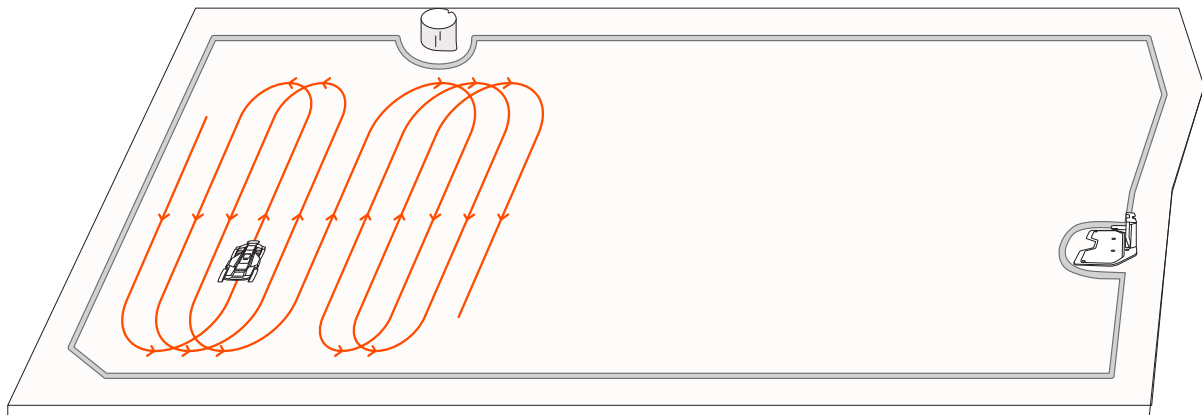
#### Nyírás a szegély mentén és a behatolási tilalom alá tartozó szigetek körül

A fűnyíró a szegély mentén nyír, valamint a határokon kívül eső szigetek körül is nyír, amikor megkezdí a fűnyírási feladatot. Ha a környezet bonyolult, a kockázatok elkerülése érdekében kikapcsolhatja a **Szegélynyírást** a **Térképkezelés > Szerkesztés > Szegélynyírás** minden zónában.



#### Fűnyírás szisztematikus minták szerint

A munkaterületen a fűnyíró intelligens, hatékony útvonalon haladva nyírja a gyepet. Hosszabb, egyenes vonalakat vágva, kevesebb kanyarral gyorsabban és gördülékenyebben végzi a munkát. A látható nyomok elkerülése érdekében a fűnyíró minden fűnyírási szakasz elején irányt vált, így idővel egységesebb gyepfelületet biztosít. Magas és sűrű fű nyírásakor a fűnyíró automatikusan lassít, hogy optimális vágási eredményt érjen el.

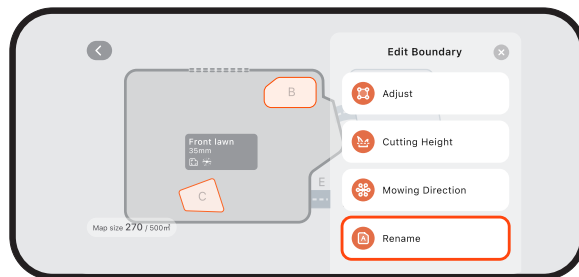


### 4.2.2 Több zóna kezelése

Több zónát is létrehozhat a térképén, amelyek mindegyikének saját neve, valamint testreszabott fűnyírási iránya és menetrendje lesz.

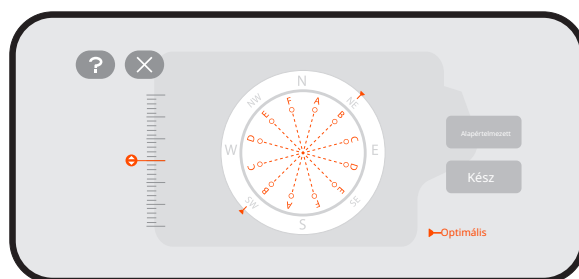
#### Zónanevek módosítása

1. Érintse meg a kívánt zóna kiválasztásához.
2. Érintse meg a Szerkesztésgombot a kiválasztott zóna beállításainak testreszabásához.
3. Nyomja meg a Név módosítása gombot a zónanév beállításához.



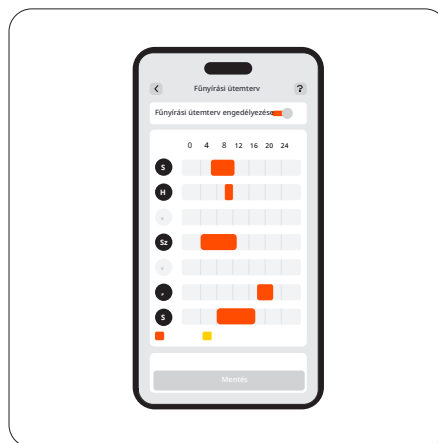
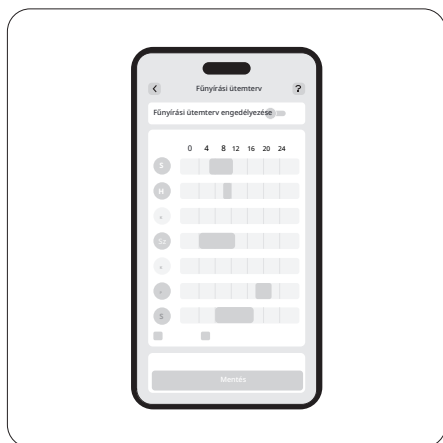
### Fűnyírási irányok testreszabása

A fűnyíró automatikusan módosíthatja a fűnyírási irányát a felhasználó választása szerint a **Térképkezelés > Szerkesztés > Fűnyírási irány** menüpontban. Kiválaszthat egy vagy több irányt, hogy a fűnyíró a fűnyírási minden ciklusának befejeztével megváltoztassa a fűnyírási irányát.



### Állítsa be a fűnyírási ütemezését

1. Lépjen a **Főoldal > Beállítások > Fűnyírási ütemezése** menüpontra.
2. **Kapcsolja be a fűnyírási ütemezését.**
3. Válassza ki a napot az ütemezés beállításához.
4. Állítsa be az ütemezés kezdési és befejezési idejét.
5. Válassza ki azt a(z) zónát (zónákat), amelyre az ütemezést alkalmazni kívánja.
6. Érintse meg a Megerősítés gombot a beállítások mentéséhez.



### Kapcsolja be vagy ki a fűnyírási ciklust.

Ha ez a funkció ki van kapcsolva, akkor, ha a kiválasztott zónákban a fűnyírási előrehaladása eléri a 100%-ot, a fűnyíró leáll, és visszatér a töltőállomásra, még akkor is, ha a tervezett befejezési idő még nem érkezett el.

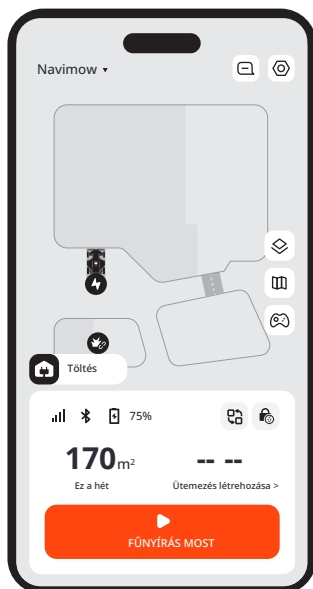
Ha a funkció be van kapcsolva, és a kiválasztott zónák fűnyírási előrehaladása eléri a 100%-ot, a fűnyíró új fűnyírási kört kezd, és a tervezett befejezési időig folytatja a fűnyírást.

### Zónák felosztása és összevonása

A zóna kisebbre osztásához kézi vezérléssel ossza két részre a zónát. Lépjen a **Térképkezelésre**, válassza ki a zónát, majd az Szerkesztés fül alatt keresse a Felosztás menüpontot. Az új zónák ugyanazokat a beállításokat öröklök, mint az eredeti.

Több zóna egyesítéséhez lépjen a **Térképkezelésre**, válasszon ki egy zónát, majd az Szerkesztés fül alatt találja meg az Összevonás menüpontot, válasszon egy szomszédos zónát, és egyesítse őket. Egyszerre csak két zónát lehet összevonni.

## 4.3 Alapfunkciók



### 4.3.1 Az alkalmazás főképernyője

A főképernyőn ellenőrizheti a fűnyíró állapotát, a munka előrehaladását, elindíthatja vagy leállíthatja a fűnyírást, továbbá hazaküldheti a fűnyírót.

Ikron	Leírás
Navimow ▾	Váltás másik fűnyíróra
	Értesítések és a fűnyíróval kapcsolatos Beállítások megjelenítése
	Térképes nézet: váltás a normál és a valós nézet között
	Térképek kezelése
	A fűnyíró kézi vezérlése a fűnyíráshoz
	Bluetooth-kapcsolat. Kapcsolat bontása után érintse meg az újbóli kapcsolódáshoz
75%	Az akkumulátor töltöttségi szintje és töltési állapota
	Átállás adott forgatókönyvekre: Gyors beállítás alkalmazása a fűnyíró ünnepi és alvó módjaihoz
	Gyermekzár ki/be kapcsolva (alapértelmezett megjelenítés)
	Biztonsági zárolás ki/be kapcsolva (a fűnyíró gombjaival való zárolás után megjelenítve)

### 4.3.2 Navimow áruház

Böngészhet a Navimow Store áruház kínálatában, megvásárolhatja a hivatalos tartozékokat, csatlakozhat a Navimow Circle közösséghez, és pontokat gyűjthet, amelyek kedvezményekre jogosítanak.

### 4.3.3 Fül: „Fiók”

A „Fiók” fülön módosíthatja a fiók- és az általános beállításokat (nyelv, mértékegységek stb.), kapcsolatba léphet az ügyfélszolgálattal segítségért, valamint megtalálhatja a használati útmutatókat.

### 4.3.4 Egyéb eszközbeállítások

#### Hálózati beállítások

Ellenőrizze a jelenlegi kapcsolatot, és válassza ki, hogy a fűnyíró hogyan csatlakozzon a hálózathoz: kizárólag Wi-Fi-n, kizárólag 4G-n, vagy engedje meg a rendszernek, hogy a kapcsolat minőségétől függően váltsanak a Wi-Fi és a 4G között.

#### Személyre szabás

Fény:Ha a fűnyíró éjszaka dolgozik, állítsa be a fényerősséget.

Hang:Válassza ki, hogy a fűnyíró emberi hangon beszéljen vagy hanghatásokat játsszon le.

Nyelv:Válassza ki a fűnyíró képernyőjének és hangüzeneteinek kívánt nyelvét.

**Ökológiai mód:** Az energia megtakarítása érdekében a kijelző 10 másodperccel a Bluetooth-kapcsolat megszakadása után kikapcsol, és a fűnyíró környezeti világítása is elalszik.

#### Eszközinformációk

**Név módosítása:**Adjon a fűnyírónak egyedi nevet.

**Alapinformációk:** Ellenőrizze a fűnyíró modelljét, sorozatszámát, aktiválásának dátumát, a 4G szolgáltatás lejáratát, a garancia állapotát és a maximális fűnyírási teljesítményt.

**FIGYELEM:** A kiterjesztett garancia megvásárolható és aktiválható közvetlenül a **Főoldal > Beállítások > Eszközeim > Eszközinformációk > Alapinformációk** menüpontok alatt.

**Időzóna és ország:**Állítsa be az időzónát és az országot vagy régiót, hogy a fűnyírási ütemezések megfeleljenek a helyi időnek. Ha az Ön régiójában nyári időszámítás van érvényben, kapcsolja be a DST opciót, hogy a fűnyíró automatikusan tudja igazítani az időt.

#### Eszközkezelés

**Eszköz megosztása:** Ossa meg fűnyíróját más, a Navimow alkalmazásban regisztrált felhasználókkal. A megosztott felhasználók teljes körű hozzáférést kapnak a fűnyíró kezeléséhez. A megosztás bármelyik fél által bármikor megszüntethető.

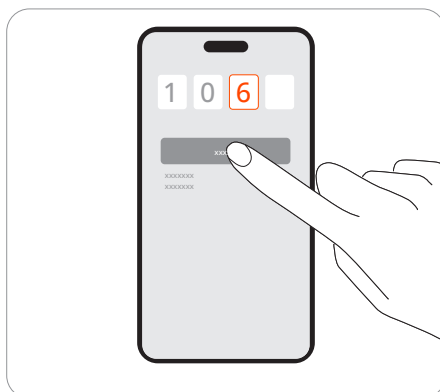
**Eszköz váltása/Hozzáadása:**Adjon hozzá több fűnyírót, és váltson közöttük.

**Eszköz leválasztása:**Az eszköz leválasztása után eldöntheti, hogy meg kívánja-e őrizni felhasználói adatait vagy törölni szeretné azokat.

## 4.4 Biztonsági funkciók

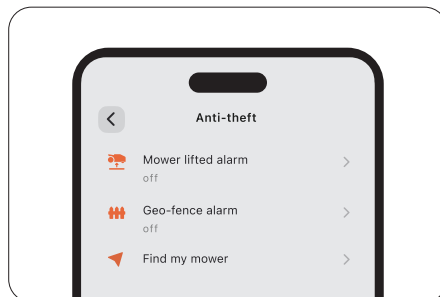
### 4.4.1 PIN-kód

A PIN-kód visszaállítása a következő útvonalon történik:**Főoldal > Beállítások > Biztonsági funkciók > Készülékzár > Visszaállítás PIN-kód.**



## 4.4.2 Lopásvédelem

A lopásgátó funkció lehetővé teszi a fűnyíró pontos helymeghatározását, és megelőzi a fűnyíró ellopásához hasonló eseményeket. Bekapcsolhatja a riasztót, amely aktiválódik, ha a fűnyírót felemelik, vagy átlépi a virtuális határt.



### FIGYELEM:

1. Csak 4G hálózaton használható. Győződjön meg arról, hogy 4G szolgáltatása nem járt le.
2. Ha az lopás elleni funkció be van kapcsolva, a fűnyíró kikapcsolása előtt meg kell adnia a PIN-kódot.

### Fűnyíró felemelésének riasztása

Ez a riasztás figyelmeztet, ha a fűnyírót néhány másodpercre felemelik a földről. Bekapcsoláskor riasztást hall, és értesítést kap az alkalmazásban. A riasztás kikapcsolásához a PIN-kódot közvetlenül a fűnyíróba kell beírnia. Ha a fűnyírót más helyre kívánja vinni, javasoljuk a telefon Bluetoothon keresztüli előzetes csatlakoztatását a hamis riasztások elkerülése érdekében.

### Geokerítés-riasztás

Ez a riasztás figyelmeztet, ha a fűnyíró átlépi a kijelölt határokat. Bekapcsoláskor riasztást hall, és értesítést kap az alkalmazásban. A riasztás kikapcsolásához adja meg a PIN-kódot közvetlenül a fűnyíróban.

A geokerítés-riasztás aktiválása után beállítható a geokerítés sugara, és valós időben ellenőrizheti a Navimow helyzetét a térképen. Ha a fűnyíró akkumulátora lemerül, és a visszatérő úton leáll a töltőállomás felé, az alkalmazással megkeresheti a megállás helyét.

## 4.4.3 Készülékzár

A biztonsági zárolás és a gyermekzár arra szolgál, hogy biztosítsa a fűnyíró biztonságát, valamint megakadályozza a véletlen működtetést. A bekapcsoláshoz lépjen a **Főoldal > Beállítások > Biztonsági funkciók > Készülékzár menüpontra**.

### Biztonsági zárolás

A biztonsági zárolás megakadályozza a fűnyíró véletlenszerű elindítását szállítás vagy tisztítás közben. A fűnyíró zárolásához nyomja meg és tartsa lenyomva az MOW+HOME gombot legalább 3 másodpercig. Zárolás után a fűnyíró nem működik, amíg a PIN-kód megadásával fel nem oldja azt.

### Gyermekekzár

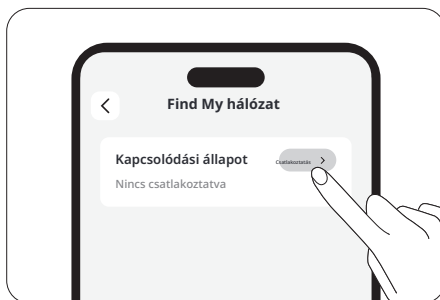
A gyermekzár megakadályozza, hogy gyermekek vagy háziállatok véletlenül elindítsák a fűnyírót a gombok megnyomásával működés vagy készenléti állapot alatt. Ennek a funkciónak a bekapcsolása után a fűnyíró gombjai nem reagálnak sem nyomásra, sem érintésre. A fűnyírót továbbra is lehet kezelni az alkalmazáson keresztül.

## 4.5 Útmutatók az Apple Find My funkcióhoz

### 4.5.1 Navimow hozzáadása a Találd meg az enyémet hálózathoz

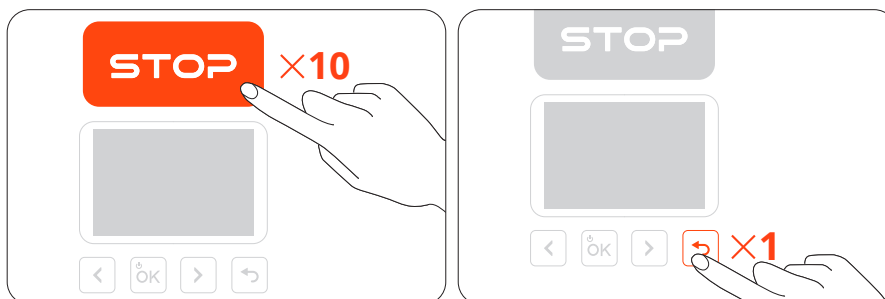
#### A lehetőség A: Hozzáadás a Navimow alkalmazással

1. Nyissa meg a Navimow alkalmazást a telefonján, és csatlakoztassa hozzá a fűnyírót.
2. **Lépjen a Beállítások > Lopás elleni védelem > Találd meg az enyémet hálózat > Csatlakozás menüpontra. Az alkalmazás automatikusan átírányítja a Találd meg az enyémet hálózat alkalmazásba.**
3. A Találd meg az enyémet telefon alkalmazásban érintse meg a + jelet, és válassza a **Másik elem hozzáadása** lehetőséget.
4. Válassza ki a fűnyírót, és kövesse a képernyőn megjelenő utasításokat a párosítás befejezéséhez.



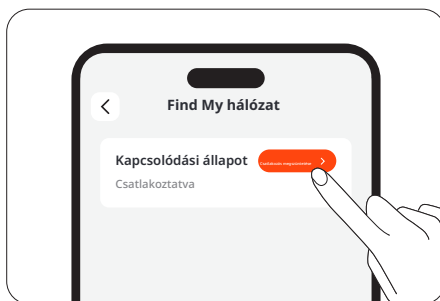
#### B lehetőség: Hozzáadás a fűnyíró gombjaival

1. Indítsa el a Találd meg az enyémet iPhone vagy iPad alkalmazást.
2. Nyomja meg a + jelet, majd **Adjon hozzá másik elemet.**
3. Nyomja meg az OK gombot a fűnyíró bekapcsolásához.
4. Nyomja meg tízszer a **STOP** gombot, majd egyszer a **VISSZATÉRÉS** gombot (minden egyes megnyomásnál hangjelzést hall).
5. Adja meg a PIN-kódot a fűnyíró képernyőjén (ugyanazt a PIN-kódot használja, amelyet a Navimow alkalmazásban beállított).
6. A Find My alkalmazásban válassza ki fűnyíróját, majd kövesse a képernyőn megjelenő utasításokat a párosítás befejezéséhez.



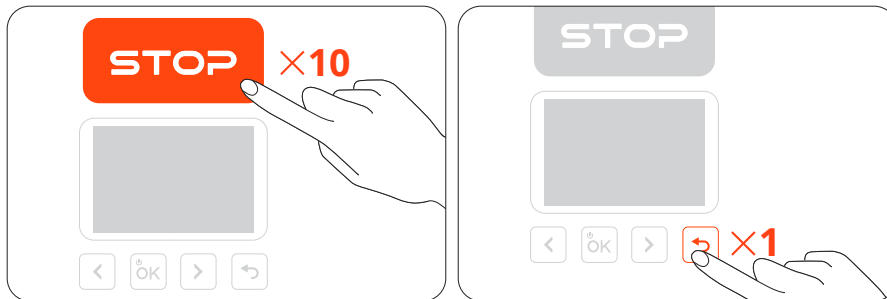
### 4.5.2 A Find My funkció alaphelyzetbe állítása

#### A opció



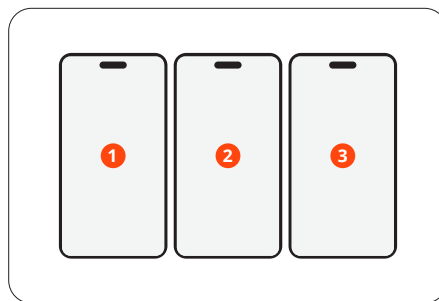
## B opció

1. Kapcsolja be a fűnyírót.
2. Nyomja meg a **STOP** gombot tízszer, majd egyszer a VISSZATÉRÉS gombot (minden gombnyomásakor hangjelzés hallható).
3. Adja meg a PIN-kódot a fűnyíró képernyőjén (használja ugyanazt a PIN-kódot, mint amelyet a Navimow alkalmazásban beállított).
4. Nyissa meg a Találd meg az enyémet alkalmazást iPhone vagy iPad készüléken. Távolítsa el kézzel a fűnyírót a Találd meg az enyémet alkalmazásból.
5. Az eltávolítás után már nem lesz lehetőség a Találd meg az enyémet alkalmazással megkeresni ezt a fűnyírót.



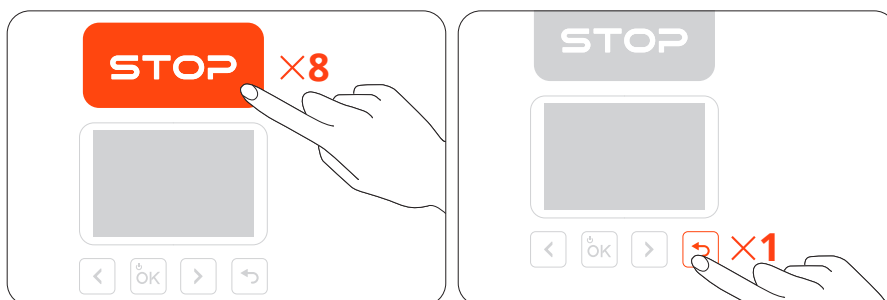
## 4.5.3 Maximálisan csatlakoztatható eszközök száma

A fűnyíró legfeljebb 3 iOS rendszerű eszközhöz csatlakozhat ugyanazzal az Apple fiókkal.



## 4.5.4 Sorozatszám keresése (csak bizonyos esetekben)

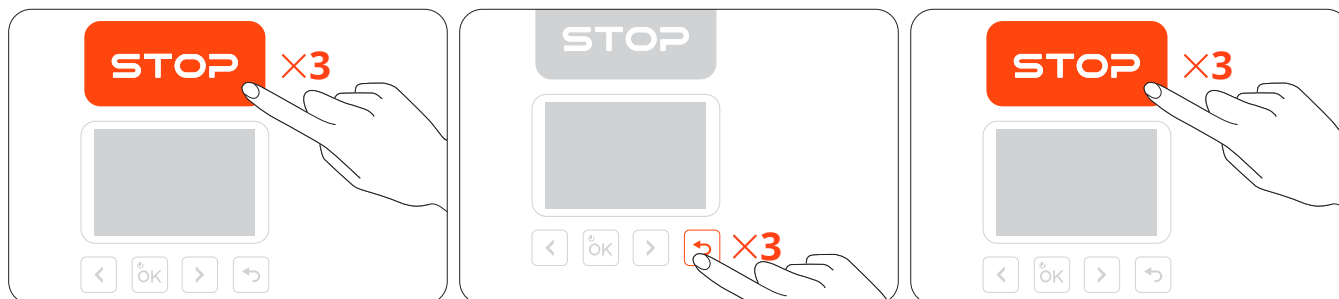
Az iOS felhasználók a Találd meg az enyémet alkalmazással csatlakozhatnak a fűnyíróhoz Apple eszközökön. A sorozatszám lekérdezéséhez a Találd meg az enyémet alkalmazásban nyomja meg nyolcszor a STOP gombot, majd egyszer a VISSZATÉRÉS gombot. Minden egyes alkalommal, amikor megnyomod ezeket a gombokat, hangjelzést fogsz hallani. Ezután az SN szám megjelenik a Találd meg az enyémet alkalmazásban.



## 4.5.5 A Találd meg az enyémet funkció kikapcsolása

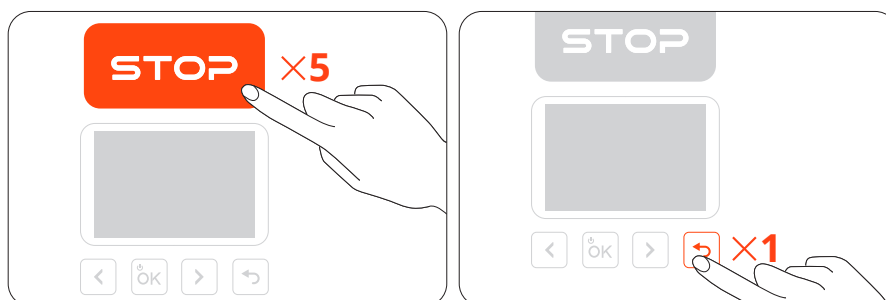
1. A Találd meg az enyémet funkciót az alábbi gombok sorrendjében történő megnyomásával kapcsolhatod ki:
2. Nyomd meg a STOP gombot háromszor
3. Nyomd meg a VISSZATÉRÉS gombot háromszor
4. Nyomd meg a STOP gombot háromszor

Minden egyes alkalommal, amikor megnyomod ezeket a gombokat, hangjelzést fogsz hallani.



## 4.5.6 A Találd meg az enyémet funkció újbóli bekapcsolása

A Találd meg az enyémet funkciót újra bekapcsolhatod, ha az STOP gombot öt alkalommal megnyomod, majd egyszer a VISSZATÉRÉS gombot. Minden egyes alkalommal, amikor megnyomod ezeket a gombokat, hangjelzést fogsz hallani.

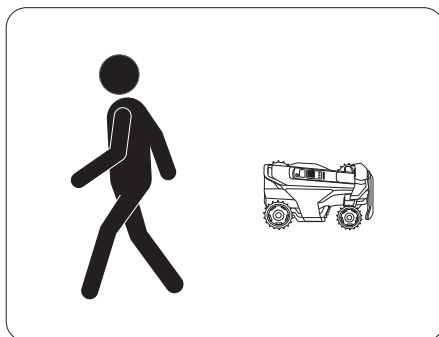


## 4.5.7 Szoftverfrissítés

Amikor új verzió érhető el, a fűnyíró automatikusan és hangtalanul frissül a dokkolóállomáshoz való csatlakozás, a hálózathoz való kapcsolódás és az ütemezett fűnyírási feladatok hiánya esetén.

## 4.5.8 „Közeli” és „Távolságban” állapot

Ha a fűnyíró párosítva van a Find My funkcióval, akkor amikor a tulajdonos eltávolodik a fűnyírótól, vagy kikapcsolja a Bluetooth-ot mobilkészülékén, a fűnyíró rövid időn belül automatikusan „Közeli” állapotba lép. Hosszabb idő elteltével a fűnyíró „Távolságban” állapotba kerül. Amikor a tulajdonos mobilkészülékkel megközelíti a fűnyírót, a készülék Bluetooth-kapcsolata automatikusan létrejön a fűnyíróval, és a fűnyíró „Csatlakoztatva” állapotba vált. Ha a fűnyíró szétválasztott állapotban van, egy, a tulajdonostól eltérő személy csatlakozhat ehhez a fűnyíróhoz a Find My alkalmazáson keresztül, és a fent említett módszerrel ellenőrizheti a sorozatszámot. A tulajdonosok továbbra is használhatják a Find My funkciót a fűnyíró megtalálásához.



## 4.5.9 Jogi nyilatkozat és védjegy

Csak az Apple-eszközök felhasználóinak kell megismerkedniük az Apple Find My alkalmazás utasításaival.

### 4.6.3 VisionFence

#### **Kerülje az akadályokat a csatornában**

Bekapcsolhatja a csatorna akadálykerülő kapcsolóját, így a fűnyíró „látja” a környezetet, és intelligensen közlekedik, aktívan kikerülve az akadályokat vagy más, az aljzattól eltérő tárgyakat. Még akkor is, ha a GPS-jel gyenge a csatorna környékén, a fűnyíró továbbra is képes közlekedni a vizuális érzékelés segítségével.

#### **Állatbarát**

Bekapcsolhatja az állatbarát módot, amelynek köszönhetően a fűnyíró távol tartja magát a háziállatoktól és a közeli kisállatoktól, valós időben igazítva az útvonalát. Lépjen a **Főoldal > Beállítások > Fejlett funkciók > VisionFence > Állatbarát** menüpontba. Ez elkerüli a vadon élő állatok, például a sünök véletlenszerű sérülését, továbbá csökkenti annak kockázatát, hogy a közeli háziállatokat megijesszék vagy megzavarják.

### 4.6.4 Intelligens otthon

#### **Amazon Alexa / Google Assistant / Hornbach**

Használja az Amazon Alexa-t, a Google Assistant-et vagy a Hornbach-ot a fűnyíró hangvezérléséhez. Az Intelligens otthon funkció bekapcsolásához lépjen a **Főoldal > Beállítások > Fejlett funkciók > Intelligens otthon menüponthoz**.

### 4.6.5 Tapadásvezérlő rendszer (TCS)

A tapadásvezérlő rendszer javítja a fűnyíró stabilitását és mozgékonyágát, így könnyedén boldogul nedves, sáros és egyéb nehéz terepen. Ez csökkenti a fűnyíró beragadásának kockázatát, és megóvja a gyepet a sérüléstől. Kapcsolja be a **Főoldal > Beállítások > Fejlett funkciók > Nyomkövetés vezérlőrendszer** a simább fűnyírás érdekében.

# 5. Karbantartás

A jobb teljesítmény és hosszabb élettartam érdekében tartsd tisztán a fűnyírót, és a pengéket jó állapotban. Rendszeresen ellenőrizni és karbantartani kell, valamint cserélni kell minden sérült vagy kopott alkatrészt. Ellenőrizni kell a használati óraszámot és a fűnyíró alkatrészeinek hátralévő élettartamát. **Főoldal > Beállítások > Karbantartás és eszközök > Alkatrészek karbantartása** .

## 5.1 Tisztítás

### ⚠ FIGYELMEZTETÉS

- Tisztítás vagy a fűnyíró megfordítása előtt kapcsold ki.
- NEM SZABAD karbantartási munkákat végezni szandálban vagy mezítláb. Mindig hosszú nadrágot és munkavédelmi cipőt kell viselni.

### A fűnyíró külső megjelenése

A fűnyíró külső felületének tisztításához puha kefével vagy kendőt kell használni. TILOS alkoholt, benzint, acetont vagy más maró vagy illékony oldószereket használni, mert ezek károsíthatják a fűnyíró felületét és belső szerkezetét.

### Kameraobjektív

Ha a kameraobjektív szennyezett, tiszta kendővel óvatosan törölje le a koszt vagy foltokat.

### Töltőport

Ellenőrizze, hogy a töltőportban nincs-e szennyeződés vagy fűszál. Időben tisztítsa meg, hogy elkerülje a töltési problémákat.

### Alváz és vágókorongok

Tisztítás előtt megfelelően távolítsa el a vágókorongokat, vagy használja a tisztítási módot a **Főoldal > Beállítások > Karbantartás és eszközök > Alkatrészek karbantartása > Alváz és egyéb alkatrészek** menüpontban, hogy a fűnyíró beállítsa magát (kikapcsolja és leengedi a vágókorongot) a tisztításhoz. Tisztítsa meg a vágókorongokat puha kefével, kendővel vagy vízszugárral.

**FIGYELEM:** NE használjon nagynyomású mosót. A nagy nyomású víz bejuthat a tömítések közé, és sérülést okozhat az elektronikus és mechanikus alkatrészekben. Győződjön meg arról is, hogy a vágótárcsa szabadon forog, és a pengék szabadon mozoghatnak.

### Első és hátsó kerekek

Ha a kerekek feltorlódhatnak fűapríték, sár vagy más szennyeződés miatt, alaposan tisztítsa meg őket. Ha csak szennyeződés vagy sár van, elegendő tiszta vízzel leöblíteni.

### Töltőállomás

Távolítsa el a szennyeződéseket és a sárréteget, és győződjön meg arról, hogy az érintkezősín, a tápkábel és a hosszabbító nem sérült.

## 5.2 Kések cseréje

Rendszeres használat esetén az összes pengét és csavart 1-2 havonta cserélni kell a biztonságos és hatékony vágás biztosítása érdekében.

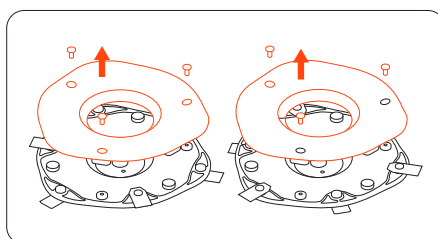
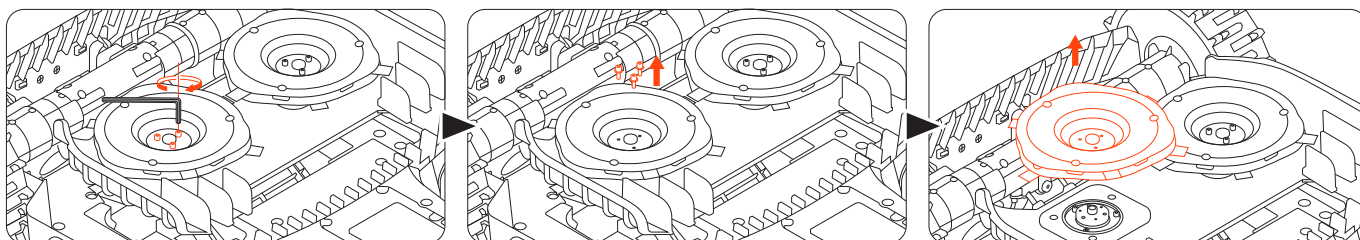
### MEGJEGYZÉSEK:

1. NE használja újra a régi csavarokat. Mindig használjon eredeti Navimow pengéket és a megfelelő csavarokat (Penge modell: X3A06E).
2. NE használjon elektromos csavarhúzót a vágókorong lazítására vagy felszerelésére.

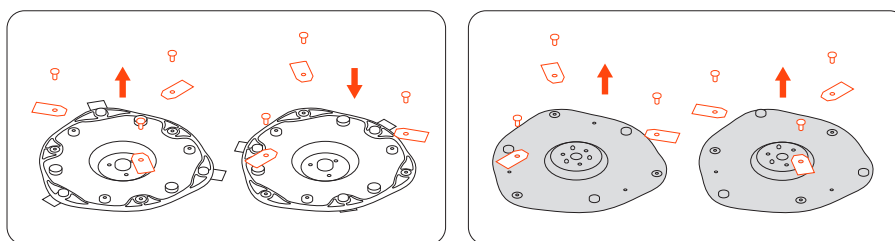
### A pengék cseréje:

1. Kapcsolja ki a fűnyírót, vegyen fel védőkesztyűt, és helyezze fejfelé lefelé sík, tiszta és puha felületre.
2. Imbuszkulccsal vegye ki a vágókorongokat a fűnyíróból.
3. Csavarhúzóval csavarja ki a csavarokat a korongfedélről, majd távolítsa el a fedelet.
4. Csavarhúzó segítségével távolítsa el az összes pengét a vágótárcsa mindkét oldaláról.
5. Csavarokkal rögzítse az új pengéket az alaphoz, mindkét oldalon biztosítva azokat. **A pengék helyes pozícióba történő felszereléséhez szigorúan kövesse az alábbi ábrát.**
6. Szerelje vissza a takarót az alapra.
7. Imbuszkulccsal csavarozza vissza a vágótárcsát a fűnyíróra.

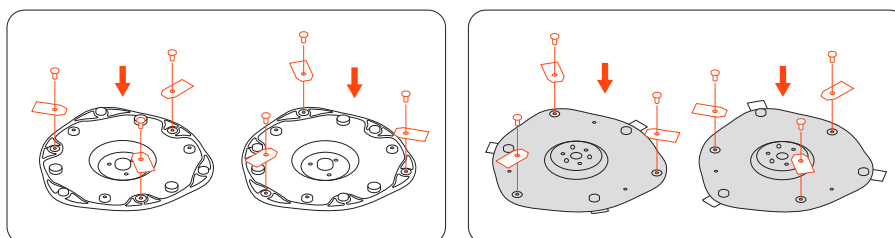
**MEGJEGYZÉS:** A bal oldali tárcsán 'L', a jobb oldali tárcsán 'R' jelölés található. Győződjön meg arról, hogy a vágótárcsák az alábbi képen látható megfelelő pozícióban vannak felszerelve. Ha a tárcsák megfelelően vannak felszerelve a fűnyírón, akkor azok a helyes pozícióban vannak.



**FIGYELMEZTETÉS a biztonságra:** A pengék cseréje előtt győződjön meg arról, hogy a fűnyíró ki van kapcsolva, és viseljen védőkesztyűket, hogy megelőzze a sérüléseket az éles élek miatt.

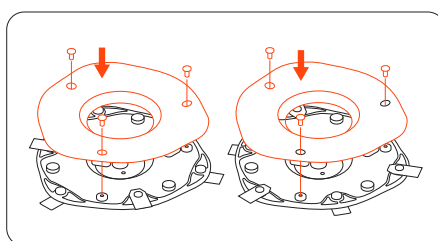


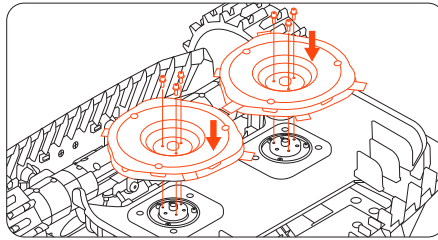
## 5.3 Szállítás



**FIGYELMEZTETÉS:** A csavarok meghúzása után a pengék még mindig lazának tűnhetnek. Ez normális, mert a pengéknek a fűnyírás közben forgás közben kell mozogniuk.

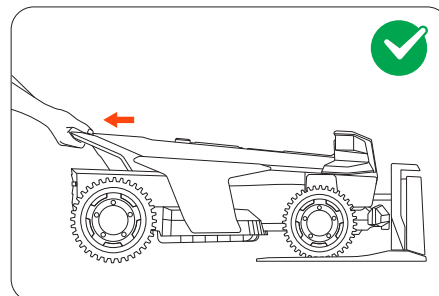
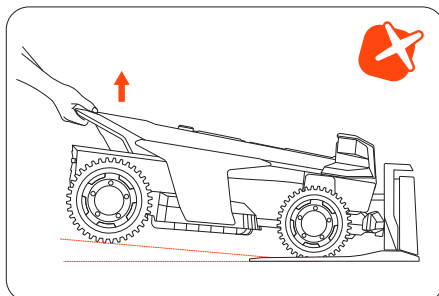
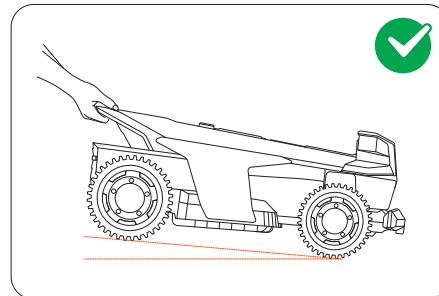
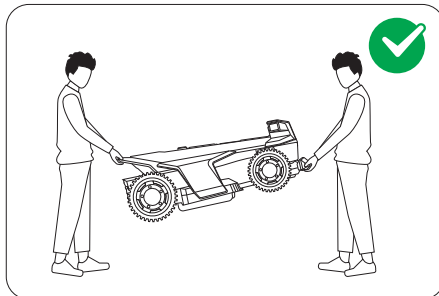
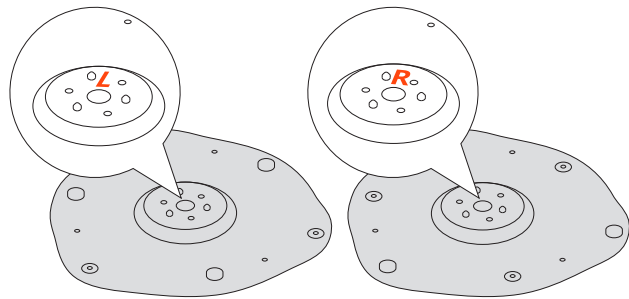
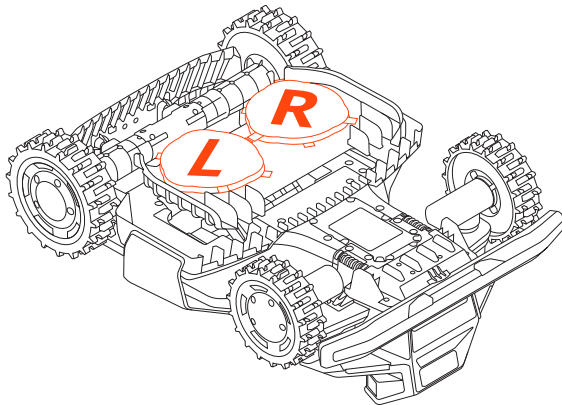
Hosszú távú szállítás esetén az eredeti csomagolást kell használni a fűnyíró védelméhez. Szállítás előtt mindig ki kell kapcsolni a fűnyírót. Kezelésük során óvatosan kell bánni vele, és kerülni kell az ütések vagy az erős nyomást. **TILOS** a fűnyírót működés közben mozgatni.





Tolja vagy húzza a fűnyírót a fogantyúnál fogva úgy, hogy a vágókorong a testétől ellentétes irányba nézzen.

**FIGYELEM:** NE emelje meg a fűnyírót a fogantyúnál fogva, ha az a töltőállomáson parkol. A felemelés előtt mindig vegye ki a fűnyírót a töltőállomásból.



## 5.4 Akkumulátor

### Az akkumulátor hőmérsékleti korlátai

NE használja és ne tárolja az akkumulátort extrém hőmérsékleten: 50°C (122°F) fölött vagy -20°C (-4°F) alatt. Az akkumulátor hőmérséklet-védelme aktiválódik, ha a hőmérséklet 0°C (32°F) alá csökken vagy 53°C (127°F) fölé emelkedik. A fűnyíró nem kezdi meg a fűnyírást. A töltés csak akkor folytatódik, ha az akkumulátor hőmérséklete visszatér a biztonságos tartományba: 3°C (37°F) vagy magasabb, illetve 49°C (120°F) vagy alacsonyabb.

### Az akkumulátor élettartama

Az akkumulátor túlzott lemerüléséből származó károsodások nem tartoznak a korlátozott garancia hatálya alá. Az akkumulátor élettartama a használat gyakoriságától és az összes üzemórák számától függ. Ha az egy töltéssel elérhető működési idő jelentősen lerövidült vagy a fűnyírás hatékonysága csökkent, forduljon a szervizhez az akkumulátor cseréje érdekében.

### A tápegység biztonságos használata

A fűnyíró és/vagy annak perifériás készülékeit kizárólag olyan áramköri táplálásra szabad csatlakoztatni, amely 30 mA vagy annál kisebb névleges kioldóáramú hibaáram-védőkapcsolóval (RCD) van ellátva.

Mindig áramtalanítsa, és kapcsolja ki a fűnyíró a következők előtt:

- Az áramkábel körüli akadályok eltávolítása
- A fűnyíró tisztítása vagy karbantartása
- A fűnyíró ütközést követő sérüléseinek ellenőrzése

A tápegységet kizárólag az Navimow által jóváhagyott eredeti akkumulátorral szabad használni. Nem eredeti akkumulátorok használata tűzveszélyt, áramütést vagy sérülést okozhat. Nem szabad tölteni a fűnyíró, ha az akkumulátor szivárog.

### Rendszeres ellenőrzés

Rendszeresen ellenőrizze a tápegység kábelét, csatlakozóját, burkolatát, hosszabbítóját és minden kapcsolódó elemet. Ha bármilyen sérülést, kopást vagy öregedési jeleket észlel, azonnal hagyja abba a tápegység használatát.

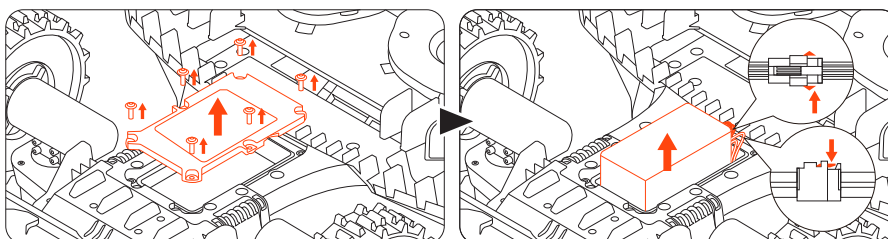
### ⚠ FIGYELMEZTETÉS

- Nem szabad használni a fűnyíró sérült tápegység kábelével. Ha a kábel sérült, azt a gyártónál, egy hivatalos szerviznél vagy szakképzett személyzetnél kell kicseréltetni.
- Minden sérült hosszabbítót kizárólag a Navimow által jóváhagyott kábelekre szabad cserélni.
- Tartsa az összes hosszabbítót távol a mozgó vagy veszélyes részekről, hogy megelőzze a károsodást és a potenciális áramütést.
- NE csatlakoztasson vagy érintsen meg sérült kábeleket vagy hosszabbítókat, mielőtt azokat leválasztaná. A sérült alkatrészek felfedhetik az elektromos elemeket, és áramütést okozhatnak.

### Akkumulátor csere

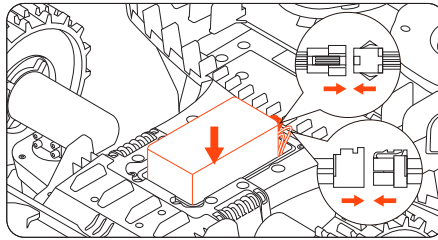
FIGYELEM:

1. Csak olyan akkumulátormodellt használjon, amely megfelel az eredeti akkumulátor kapacitásának.
2. FIGYELEM: Először kapcsolja ki a fűnyíró.
1. A régi akkumulátor eltávolításához lazítsa meg a csavarokat, majd válassza le a vezetékeket.

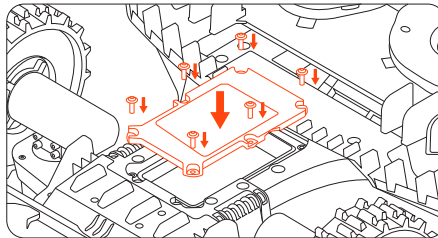


2. Az új akkumulátor telepítéséhez csatlakoztassa a vezetékeket, és helyezze a aljzatba.

**FIGYELEM:** Győződjön meg arról, hogy a vezetékek megfelelően vannak csatlakoztatva.



3. Szerelje vissza az összes csavart, és húzza meg őket szorosan.



## 5.5 Tárolás és újratárolás

Az optimális teljesítmény és élettartam érdekében tárolja a fűnyírót télies időszakban vagy hosszabb használaton kívüli időszak alatt.

### 5.5.1 Tárolási feltételek

- Tárolja a fűnyírót hűvös, száraz helyiségben. Kerülje a közvetlen napfényt és a szélsőséges hőmérsékletet.
- Tartsa távol a fűnyírót, a töltőállomást és a tápegységet hőforrásoktól (például kályhák vagy radiátorok), valamint vegyszerektől vagy maró anyagoktól.
- Védje a tápegységet a nedvességtől, és helyezze jól szellőző helyre.

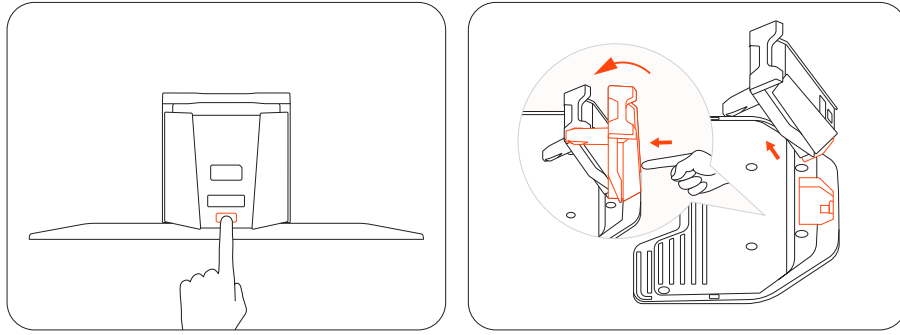
### 5.5.2 Téli tárolás

#### **Tárolja a fűnyírót.**

1. Vegye ki a fűnyírót a töltőállomásról. Győződjön meg arról, hogy a fűnyíró akkumulátorszintje legalább 85%.
2. Kapcsolja ki a fűnyírót.
3. Húzza ki az áramellátást és az antennát.
4. Vegyen fel védőkesztyűt, és óvatosan távolítsa el a pengéket. Lásd: 5.2 Pengék cseréje.
5. Fordítsa meg a fűnyírót, és tisztítsa meg kefével.
6. Használjon slagot vízzel a szennyeződések lemosásához, majd hagyja megszáradni a fűnyírót. Lásd: 5.1 Tisztítás.

#### **Tárolja a töltőállomást és a Navimow Garage X-et a raktárban.**

1. Szerelje le a Navimow Garage X-et a töltőállomásról, majd helyezze el a garázst.
2. Nyomja meg a gombot a töltőtoronyon, hogy kivegye a töltőállomásból, majd helyezze el a töltőtornyot a raktárban.
3. Hagyja az alapelemez az eredeti helyén.



#### **Tárolja az antennát (csak helyi RTK felhasználók számára).**

Ha az antenna a falon vagy a tetőn van felszerelve, takarja be műanyag zacskóval vagy burkolattal. Ha az antenna a földön van felszerelve, végezze el a következő lépéseket:

1. Vegye le az antennát és az árbócot. Hagyja az alapvillát a helyén.
2. Rejtsék el az antenna kábelét.

### 5.5.3 Tavaszi újrabeállítás

A Navimow és minden felszerelésének tavasszal történő visszaállításához végezze el az alábbi lépéseket:

1. Távolítsa el az összes burkolatot a fűnyíróról.
2. Győződjön meg róla, hogy a dokkolóállomás tiszta és szennyeződésmentes, majd telepítse a töltőtornyot az alaplemezre.  
Ha a dokkolóállomás más helyre került az előző évhez képest, frissítse annak helyét a **Főoldal > Beállítások > Karbantartás és eszközök > A dokkolóállomás áthelyezése** menüpontban.

3. Csatlakoztassa újra azokat a kábeleket, amelyeket télen leválasztottak. Ellenőrizze, hogy a kábelek nem sérültek-e vagy szakadtak-e, és szükség esetén javítsa ki őket.

**FIGYELEM:** Ellenőrizze a pengék élességét, és szükség esetén cserélje ki őket. Ellenőrizze és tisztítsa meg a kameraobjektívet a zavartalan működés érdekében.

4. Kapcsolja be a fűnyírót, és ellenőrizze, hogy csatlakozik-e az alkalmazáshoz, valamint helyesen működik-e.

## 5.6 Újrahasznosítás és ártalmatlanítás használat után

NE kezelje ezt a terméket háztartási hulladékként. A hulladékhasznosítással kapcsolatos tájékoztatásért forduljon a háztartási hulladék elszállításával foglalkozó céghez, az önkormányzathoz vagy az értékesítési ponthoz.

#### **⚠ FIGYELMEZTETÉS**

NE DOBJA KI ezt a terméket a hulladéklerakóba, ne égesse el, és ne keverje háztartási hulladékkal. Az elektromos alkatrészek veszélyt jelenthetnek, vagy súlyos sérülést okozhatnak.

# 6. Garancia és megfelelés

## 6.1 EK megfelelési nyilatkozat

### EK megfelelési nyilatkozat a gyeprobot fűnyíróhoz

**Gyártó:** Willand (Beijing) Technology Co., LTD.

Cím: 203-as szoba, A-1. épület. Zhongguancun Dongsheng Technológiai Park (Északi Terület), 66, Xixiaokou út, Haidian kerület, Peking, Kína

Email: support-navimow@rlm.segway.com

Meghatalmazott képviselő Név: AR Experts B.V.

Cím: Boeingavenue209, 1119 PD Schiphol-Rijk, Hollandia

**Email:** info@certification-experts.com

**A nyilatkozat tárgya Általános megnevezés:** Automata fűnyíró

Terméknév: Navimow X4 sorozat

Modell: MX2220E, MX2230E, MX2250E

**Sorozatszám:** 22KA x yyy x yyy/22KE x yyy x yyy/22AA x yyy x yyy/22BA x yyy x yyy/22BE x yyy x yyy („x” bármely A-Z betű lehet, kivéve az O és az I betűt, „y” bármely A-Z betű lehet, kivéve az O és az I betűt, vagy bármely 0-9 számjegy)

### Jelen megfelelési nyilatkozat kizárólag a gyártó felelősségére készült.

Jelen nyilatkozat tárgya megfelel az alábbi EU irányelveknek:

1. Rádióberendezésekre vonatkozó irányelv (2014/53/EU)
2. Gép irányelv (2006/42/EK)
3. RoHS irányelv (2011/65/EU) és módosító irányelv ((EU) 2015/863)

**E termék ezekhez az irányelvekhez való megfelelését az alábbi harmonizált szabványok és/vagy műszaki előírásoknak való megfeleléssel igazoltuk:**

A rádióberendezésekre vonatkozó irányelv (2014/53/EU)			
3.1a cikk: (Egészség és biztonság)	3.1b cikk: (EMC)	3. cikk 2. pont: (Rádióspektrum)	3.3 d, e, f cikk: (Kibervédelem)
EN 50665:2017	EN IEC 55014-1:2021	EN 300 220-1 V3.1.1	EN 18031-1:2024
EN IEC 62311:2020	EN IEC 55014-2:2021	EN 300 220-2 V3.1.1	EN 18031-2:2024
	EN 301 489-1 V2.2.3	EN 301 908-1 V15.2.1	
	EN 301 489-3 V2.3.2	EN 300 328 V2.2.2	
	EN 301 489-17 V3.3.1	EN 301 908-13 V13.2.1	
	EN 301 489-19 V2.2.1	EN 303 413 V1.2.1	
	EN 301 489-52 V1.2.1	EN 300 440 V2.1.1	
	EN IEC 61000-6-1:2019	EN 301 893 V2.1.1	
	EN IEC 61000-6-3:2021		

RoHS irányelv (2011/65/EU) és módosító irányelv ((EU) 2015/863)	Gép irányelv (2006/42/EK)	Akkumulátor
EN IEC 63000:2018	EN 60335-1:2012 +A11:2014 +A13:2017 +A1:2019 +A14:2019 +A2:2019 +A15:2021	EN 62133-2:2017
	EN 50636-2-107:2015+A1:2018+ A2:2020+A3:2021	

**Aláírva a Navimow B.V. nevében és érdekében:**Helyszín: Changzhou, KínaDátum: 2025-10-30Név és vezetéknev: Crystal Zhuang Beosztás : Tanúsítási vezetőAláírás: Crystal Zhuang**EK megfelelőségi nyilatkozat az antennára****Gyártó:** Willand (Beijing) Technology Co., LTD.

Cím: 203-as szoba, A-1 épület. Zhongguancun Dongsheng Technológiai Park (Északi Terület), 66 Xixiaokou Rd, Haidian kerület, Peking, Kína.

**Email:** support-navimow@rlm.segway.com

Meghatalmazott képviselő neve: AR Experts B.V.

Cím: Boeingavenue 209, 1119 PD Schiphol-Rijk, Hollandia

**Email:** info@certification-experts.com**Nyilatkozat tárgya****Általános megnevezés:** Antenna (fő)**Terméknév:** Antenna (fő)**Típus/model:** X3R00G**Sorozatszám:** PXBA x yyyy x yyyy/PXBC x yyyy x yyyy/PXBD x yyyy x yyyy („x” bármely A–Z betű lehet az O és az

I kivételével, „y” bármely A–Z betű vagy számjegy lehet az O és az I kivételével)

**Jelen megfelelőségi nyilatkozat kizárólag a gyártó felelősségére készült.**

Jelen nyilatkozat tárgya megfelel az alábbi EU irányelveknek:

1. Rádióberendezésekre vonatkozó irányelv (2014/53/EU)
2. RoHS irányelv (2011/65/EU) és módosító irányelv ((EU) 2015/863)

**E termék ezekhez az irányelvekhez való megfelelőségét az alábbi harmonizált szabványok és/vagy műszaki előírásoknak való megfeleléssel igazoltuk:**

A rádióberendezésekre vonatkozó irányelv (2014/53/EU)			RoHS irányelv (2011/65/EU) és módosító irányelv ((EU) 2015/863)
3.1a cikk: (Egészség és biztonság)	3.1b cikk: (EMC)	3. cikk 2. pont: (Rádióspektrum)	
EN 50665:2017	EN IEC 61000-6-3:2021	EN 300 220-1 V3.1.1	EN IEC 63000:2018
EN IEC 62311:2020	EN IEC 61000-6-1:2019	EN 300 220-2 V3.1.1	
	EN IEC 55014-1:2021	EN 303 413 V1.2.1	
	EN IEC 55014-2:2021		

**Aláírva a Navimow B.V. nevében és érdekében:**Helyszín: Changzhou, KínaDátum: 2025-10-30Név és vezetéknev: Crystal Zhuang Beosztás : Tanúsítási vezetőAláírás: Crystal Zhuang

## 6.2 Korlátozott garancia

### Korlátozott garancia és választottbíróági megállapodás

FIGYELEM: KÉRJÜK, OLVASSA EL EZT A KORLÁTOZOTT GARANCIÁT ÉS VÁLASZTOTT BÍRÓSÁGI MEGÁLLAPODÁST, ÉS ŐRIZZE MEG EZT A MEGÁLLAPODÁST A JÖVŐBELI FELHASZNÁLÁSRA. EZ A MEGÁLLAPODÁS TARTALMAZZA AZ EURÓPAI FOGYASZTÓKRA VONATKOZÓ KORLÁTOZOTT GARANCIÁKAT ÉS A NAVIMOW („TERMÉK”) VALAMENNYI VONATKOZÓ ÜGYLETE ÉS IGÉNYE VÁLASZTOTT BÍRÓSÁGI KLAUZULÁIT.

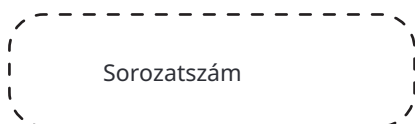
EZ A SZERZŐDÉS KÖTELEZŐ ÉRVÉNYŰ JOGI MEGÁLLAPODÁS („SZERZŐDÉS”) A FELHASZNÁLÓ (TERMÉSZETES SZEMÉLY VAGY JOGI SZEMÉLY) ÉS A GYÁRTÓ („WILLAND”), A NAVIMOW B.V. („NAVIMOW”) ÉS KAPCSOLT VÁLLALATAIK (TÖBBEK KÖZÖTT ANYAVÁLLALATUK, LEÁNYVÁLLALATAIK, TÁRSULT VÁLLALATAIK, ELŐDÖK, UTÓDKÉNT BEVONT VÁLLALATAIK, KÉPVISELŐIK, UTÓDAIK, ÁTRUHÁZOTTAIK, VEZETŐI, IGAZGATÓI, MENEDZSEREI, DOLGOZÓI, TAGJAI, RÉSZVÉNYESEI ÉS MEGBÍZOTTAI, MEGHATALMAZOTTAI, BIZTOSÍTÓI VAGY ÚJBIZTOSÍTÓI) (EGYESÜLTEN „NAVIMOW FELEK”), A NAVIMOW KERESKEDELMI KÖZVETÍTŐI (AZ ALÁBBIKBAN MEGHATÁROZOTTAK SZERINT) ÉS KAPCSOLT VÁLLALATAIK (EGYESÜLTEN „NAVIMOW KERESKEDELMI KÖZVETÍTŐK”).

A TERMÉK MEGVÁSÁRLÁSA, A TERMÉK CSOMAGOLÁSÁNAK KIBONTÁSA, A TERMÉK HASZNÁLATA, A TERMÉK HASZNÁLATÁNAK MEGSZAKÍTÁSA, VALAMINT A JELEN SZERZŐDÉSBŐL SZÁRMAZÓ ELŐNYÖK IGÉNYBEVÉTELE VAGY A JELEN SZERZŐDÉS ELEKTRONIKUS ELFOGADÁSA A SZERZŐDÉS ELFOGADÁSÁT JELENTI. HA SZÜLŐKÉNT VAGY TÖRVÉNYES GONDOZÓKÉNT A TERMÉKET GYERMEKEIK NEVÉBEN VAGY SZÁMÁRA VÁSÁROLJÁK, EZÚTON HOZZÁJÁRULNAK ÉS ELFOGADJÁK A SZERZŐDÉS ÖSSZES FELTÉTELÉT, ÉS ELFOGADJÁK, HOGY A MELLÉKELT SZERZŐDÉS KÖTELEZŐ ÉRVÉNYŰ AZ ÖNÖKRE ÉS GYERMEKEIKRE EGYARÁNT. A FELHASZNÁLÓ MEGERŐSÍTI ÉS HOZZÁJÁRUL AHHOZ, HOGY MEGFELELŐ TÁJÉKOZTATÁST KAPJON A JELEN SZERZŐDÉSRŐL, ÉS HOZZÁJÁRUL A SZERZŐDÉSHEZ.

A termék sorozatszámának rögzítése  
Írja fel a termék sorozatszámát az alábbi helyre. A sorozatszám a csomagolás külső oldalán vagy a termék alján található.

#### Kapcsolatok

A terméket a Navimow B.V. („Navimow”) számára gyártják.



### 1. Korlátozott garancia

Ez a korlátozott garancia kizárólag a termék és annak alkatrészeinek anyag- vagy gyártási hibáira vonatkozik, amennyiben a terméket és annak alkatrészeit normál és szokásos körülmények között használják. Amennyiben a korlátozott garancia által lefedett hibák jelentkeznek, a Navimow és/vagy egyéb Navimow jogi személyek saját belátásuk szerint megjavítják vagy kicserélik a hibás terméket vagy annak alkatrészeit a jelen korlátozott garancia vagy annak aktiválási dátuma (a későbbi dátum az irányadó) szerint, a Navimow-tól, a Navimow hivatalos viszonteladójától, a Navimow hivatalos forgalmazójától vagy a Navimow hivatalos kereskedőjétől (egyenként „Navimow kereskedő” vagy együttesen „Navimow kereskedők”).

E termékre vonatkozó garancia	Korlátozott garanciális időszak
X420 (fekete), X420 (szürke), X430 (fekete), X450 (fekete), X450 (szürke)	3 év
Akkumulátor készletek és tápegységek	2 év

A pengék egyszer használatos alkatrészek, és nem tartoznak erre a garanciára.

EZ A KORLÁTOZOTT GARANCIA AZ EGYETLEN KIFEJEZETT GARANCIA, AMELY A TERMÉKRE, VALAMINT AZ ANNAK ALKATRÉSZEIRE, TARTOZÉKAIRA ÉS SZERVIZJAVÍTÁSAINA VONATKOZIK. A NAVIMOW ÉS A NAVIMOW KAPCSOLÓDÓ FELEI MINDEN EGYÉB KIFEJEZETT GARANCIÁT KIZÁRNÁK. A NAVIMOW ÉS KAPCSOLÓDÓ FELEI KORLÁTOZZÁK BÁRMINEMŰ FELTÉTELEZETT GARANCIA IDŐTARTAMÁT ÉS AZOK KIEGÉSZÍTŐ LEHETŐSÉGEIT, IDEÉRTVE TÖBBEK KÖZÖTT A KERESKEDELMI ALKALMASSÁGRA ÉS EGY ADOTT CÉLRA VALÓ MEGFELELÉSRE VONATKOZÓ GARANCIÁKAT, FÜGGETLENÜL ATTÓL, HOGY EZEK JOGSZABÁLYBÓL, SZERZŐDÉSBŐL, SZOKÁSJOGBÓL, KERESKEDELMI GYAKORLATBÓL VAGY EGYÉB FORRÁSBÓL SZÁRMAZNAK, AZ E KIFEJEZETT KORLÁTOZOTT GARANCIA HATÁLYÁIG. EZ A KORLÁTOZOTT GARANCIA LEÍRJA AZOKAT A SZOLGÁLTATÁSOKAT, AMELYEK A FELHASZNÁLÓ SZÁMÁRA ELÉRHETŐEK, AMIKOR A TERMÉK GARANCIÁS SZERVIZT IGÉNYEL. EZ A KORLÁTOZOTT GARANCIA KIEGÉSZÍTŐ, ÉS SEMMILYEN FORMÁBAN NEM KORLÁTOZZA AZ ÖN STATUTÁRI JOGAIT, AMELYEKET FOGYASZTÓKÉNT GYAKOROLHAT, PÉLDÁUL A MEGFELELŐSÉGRE VONATKOZÓAN, ÉS HASZNÁLHAT KIEGÉSZÍTŐ VÉDELMI INTÉZKEDÉSEKET A HELYI JOGSZABÁLYOK ÉRTELMEBEN.

## **2. Az ügyintézés folyamata a korlátozott jótállás keretében**

A Navimow online szolgáltatásai elérhetők a navimow.com oldalon. Ha a termék használata során úgy véli, hogy a termék vagy annak alkatrészei hibásak és/vagy nem működnek megfelelően, AZONNAL MEG KELL SZÜNTETNI A TERMÉK HASZNÁLATÁT, ÉS MEGFELELŐEN TÁROLNI KELL. A TERMÉK ILYEN ESETBEN TÖRTÉNŐ TOVÁBBI HASZNÁLATA SÚLYOS SÉRÜLÉSEKET, SŐT A HASZNÁLÓ VAGY MÁS SZEMÉLYEK HALÁLÁT, VALAMINT VAGYONTÁRGYAK KÁROSODÁSÁT EREDMÉNYEZHETI. Ezután haladéktalanul vegye fel a kapcsolatot a Navimow céggel a következő címen support-navimow@rlm.segway.com vagy élő chat az alkalmazásban. A Navimow műszaki támogatásának munkatársai készen állnak arra, hogy online segítséget nyújtsanak az esetleges hibák diagnosztizálásában, valamint további utasításokat adjanak. Amennyiben garanciális szolgáltatások igénybevételére van szükség, kérjük, készítse elő a következőket: (i) a termék eredeti vásárlását igazoló bizonylatot, (ii) a termék sorozatszámát, valamint (iii) a hiba leírását, amennyiben az ismert. A korlátozott jótállás és/vagy szolgáltatások jogosultságának ellenőrzése után kérjük, adja meg nevét, e-mail-címét, postacímét és elérhetőségi telefonszámát, hogy végigvezethessük Önt a szolgáltatás igénybevételének folyamatán.

Ha hibás terméket kíván visszaküldeni a szervizbe, Ön viseli a szállítás költségeit, továbbá az esetleges elvesztés és sérülés kockázatát, amely a szállítás során Öntől Navimowhoz vagy Navimowtól Ön felé előfordulhat. A sérült terméket vagy alkatrészt eredeti csomagolásban, vagy Navimow által jóváhagyott, az ügyfél költségén biztosított csomagolásban kell eljuttatni Navimowhoz. Az ügyfél köteles megvédeni, biztosítani és mentesíteni Navimowt minden olyan veszteséggel és/vagy kárral szemben, amely a termék vagy alkatrész nem megfelelő csomagolása vagy szállítása miatt következik be Navimowhoz.

A Navimow hivatalos szerve vagy kereskedője ellenőrzi a visszaküldött terméket. Ha a Navimow méltányos okkal megállapítja, hogy a probléma nem tartozik a korlátozott garancia hatálya alá, értesíti a vásárlót, és tájékoztatja az elérhető, térítés ellenében igénybe vehető szervizelési vagy cserelehetőségekről, vagy javítás nélkül visszaküldi a terméket a vásárlónak; ilyen esetben a vásárló felel a termék Navimow-tól a vásárlóhoz történő szállítási és biztosítási költségeiért. Ha bármely szolgáltatás nem esik a korlátozott garancia hatálya alá, és a felhasználó elutasítja a Navimow vagy a Navimow kereskedője által javasolt fizetős szolgáltatást, a felhasználó tudomásul veszi és elfogadja, hogy a termék javításának és/vagy karbantartásának elmulasztása növelheti a termék leesésének vagy meghibásodásának kockázatát, ami súlyos anyagi károkat, komoly testi sérülést vagy halált okozhat, és tudatosan vállalja ezt a kockázatot. Ha a visszaküldés jogosult a garanciális védelemre és/vagy szolgáltatásokra, a Navimow hibás termékeket új vagy felújított, azonos vagy hasonló típusú alkatrészekkel cseréli ki, a felhasználó számára semmilyen költség nélkül. A Navimow által cserélt alkatrészeket a Navimow megtartja, és azok a tulajdonába kerülnek. Ilyen esetben a Navimow megtéríti a termék felhasználóhoz történő visszaszállításának indokolt költségeit.

## **3. A korlátozott garanciából eredő jogosultságok**

- 3.1 A szervizigényedtet a Navimownak a fentiekben meghatározott korlátozott garancia időtartama alatt kell megkapnia, és a termékedet a Navimownak a fent ismertetett korlátozott garanciális szervizelési eljárás szerint kell megkapnia.
- 3.2 A terméket a Navimow hivatalos forgalmazójától kell megvásárolni.
- 3.3 Az eredeti vásárlási bizonylat bemutatása kötelező.
- 3.4 A termék sorozatszámának olvashatónak, lefedetlennek, érintetlennek és módosítatlan kell lennie.
- 3.5 Minden manipulatív plombának sértetlennek, az eredeti helyén és érintetlennek kell lennie.

## **4. Korlátozott garancia kizárásai**

Ez a korlátozott garancia ismerteti a felhasználó számára elérhető szolgáltatásokat, amennyiben a termék garanciális javítást igényel, továbbá a felhasználó helyi jogszabályok alapján további védelemben részesülhet. Jelen korlátozott garancia nem fedezi és kizárja a termék vagy annak bármely alkatrésze az alábbi okokból eredő károsodását:

- 4.1 Helytelen használat, visszaélés, gondatlanság, elhanyagolás vagy kereskedelmi célú használat.
- 4.2 Helytelen töltés, tárolás, karbantartás vagy a termék felhasználói anyagokban szereplő utasításokkal vagy korlátozásokkal ellentétes kezelése.
- 4.3 A termék olyan módon történő használata, amely nem felel meg az érvényes jogszabályoknak és előírásoknak.
- 4.4 A termék használata olyan személyek által, akik nem rendelkeznek megfelelő tapasztalattal.

- 4.5 Baleset, ütközés, tűz okozta károsodás, vízkár, vegyi anyagok okozta károsodás, a termék működési hőmérsékleti tartományán kívüli használat, nagy nyomású vízszugárral való öblítés, földrengés, leesés.
- 4.6 Mechanikai alkatrészek módosítása, elektronikus alkatrészek módosítása vagy a beépített szoftver megváltoztatása a termékben. 4.7 Szervizelés, javítás és karbantartás nem hivatalos szolgáltatók által.
- 4.8 Esztétikai sérülések.
- 4.9 A termék használata más gyártók termékeivel, alkatrészeivel vagy kiegészítőivel.
- 4.10 A kopó alkatrészek normál elhasználódása.
- 4.11 A termék használata kopó alkatrészekkel, amelyek cseréjének határideje lejárt.

## **5. FELELŐSSÉG KIZÁRÁSA ÉS KORLÁTOZÁSA**

5.1 A NAVIMOW FELEK SEMMIFÉLE KÖTELEZETTSÉGET NEM VÁLLALNAK, ÉS NEM HATALMAZNAK FEL MÁS SZEMÉLYT SEMMIFÉLE KÖTELEZETTSÉG VAGY FELELŐSSÉG ÁTVÁLLALÁSÁRA A TERMÉKKEL, ANNAK ALKATRÉSZEIVEL, KIEGÉSZÍTŐIVEL, SZERVIZSZOLGÁLTATÁSSAL VAGY EZEN KORLÁTOZOTT GARANCIÁVAL KAPCSOLATBAN. 5

.2 A NAVIMOW FELEK ÉS A NAVIMOW FORGALMAZÓI NEM FELELŐSEK A TERMÉK, ANNAK ALKATRÉSZEINEK VAGY KIEGÉSZÍTŐINEK HASZNÁLATBÓL VALÓ KIESÉSÉÉRT, SEM SEMMILYEN KÖVETKEZMÉNYES VAGY MÁS KÁROKÉRT, AMELYEK A TERMÉKHIBÁBÓL, ALKATRÉSZHIBÁBÓL, KIEGÉSZÍTŐBŐL, SZERVIZJAVÍTÁSBÓL VAGY BÁRMILYEN EGYÉB KÖVETKEZMÉNYES VAGY KÖZVETETT KÁRBÓL SZÁRMAZHATNAK. EGYES ORSZÁGOK NEM ENGEDIK MEG A KÖVETKEZMÉNYES VAGY KÖZVETETT KÁROK MIATTI FELELŐSSÉG KIZÁRÁSÁT VAGY KORLÁTOZÁSÁT, ÍGY A FENTI KIZÁRÁS VAGY KORLÁTOZÁS ELŐFORDULHAT, HOGY A FELHASZNÁLÓ ESETBEN NEM ALKALMAZANDÓ. HOGYAN ÜTKÖZIK EZ A HATÁLYOS JOGGAL.

5.3 SEMMILYEN ESETBEN SEM HALADJA MEG A NAVIMOW ÉS A NAVIMOW KERESKEDŐI ÖSSZESÍTETT ÉS EGYÜTTES FELELŐSSÉGE A MINDEN HATÁLYOS JOGSZABÁLY ALAPJÁN FELMERÜLŐ MINDEN IGÉNYBŐL, EGYÜTT VAGY KÜLÖN-KÜLÖN , A TERMÉKVÁSÁRLÁS, A TERMÉK HASZNÁLATA, SZERZŐDÉSSZEGÉS, KÁRTÉRÍTÉSI FELELŐSSÉG (IDEÉRTVE A GONDTALANSÁGOT IS) VAGY MÁS OKOK MIATT SZÁRMAZÓK ESETÉN A HIBÁS TERMÉK MEGJAVÍTÁSÁRA VAGY CSERÉJÉRE VONATKOZÓ KÖTELEZETTSÉG MOUNT, AMELY TOVÁBBÁ CSAK A NAVIMOW KIZÁRÓLAGOS ÉS EGYETEMLEGES DÖNTÉSE ALÁ TARTOZIK. SEMMILYEN ESETBEN SEM FELELŐSEK A NAVIMOW ÉS A NAVIMOW KERESKEDŐI SEMMILYEN MÁSODLAGOS, KÖZVETETT, MELLÉKHATÁSSAL JÁRÓ, KÜLÖNLEGES, MORÁLIS, BÜNTETŐJELLEGŰ VAGY MEGNÖVELT KÁROKÉRT, AMELYEK A TERMÉKVÁSÁRLÁSBÓL, A JELEN SZERZŐDÉS VAGY A GYÁRTÓI KÖTELEZETTSÉGEK MEGSZEGÉSÉBŐL EREDNEK, FÜGGETLENÜL ATTÓL, HOGY (A) AZ ILYEN KÁROK ELŐRE LÁTHATÓAK VOLTAK-E, (B) A NAVIMOW VAGY MÁS NAVIMOW OLDALI FELEK ÉRTESEK VOLTAK-E AZ ILYEN KÁROK LEHETSÉGES BEKÖVETKEZÉSÉRŐL, ILLETVE (C) A JOGI ELMÉLET ALAPJÁN (SZERZŐDÉS, KÁRTÉRÍTÉS VAGY EGYÉB). AMELYRE A KÖVETELÉS ALAPUL, KIVÉVE, HA ILYEN KORLÁTOZÁSOK ÉS KIZÁRÁSOK TILOSOK AZ ÉRVÉNYBEN LÉVŐ JOGSZABÁLYOK ÁLTAL. A FENTI KORLÁTOZÁSOK VAGY KIZÁRÁSOK AKKOR IS ALKALMAZANDÓK, HA A JELEN SZERZŐDÉS KERETÉBEN A SÉRÜLT ÜGYFÉLNEK VAGY MÁSHALYOS SZEMÉLYNEK ( AKINEK JOGAI VAGY IGÉNYEI LEHETNEK A JELEN SZERZŐDÉS ALAPJÁN JOG ÉS MÉLTÁNYOSSÁG SZERINT) BIZTOSÍTOTT MEGOLDÁSOK NEM ÉRIK EL ALAPVETŐ CÉLJUKAT. AMIKOR NÉHÁNY ORSZÁG NEM ENGEDI MEG EZEKNEK A KÁROKNAK A KIZÁRÁSÁT VAGY KORLÁTOZÁSÁT, AKKOR, AMENNYIBEN AZ ILYEN KORLÁTOZÁSOK VAGY KIZÁRÁSOK TILOSOK A JOG SZERINT, ELŐFORDULHAT, HOGY NEM VONATKOZNAK A FELHASZNÁLÓRA. NÉHÁNY ORSZÁG NEM ENGEDI MEG A KÖVETKEZMÉNYES VAGY MÁSODLAGOS KÁROK KIZÁRÁSÁT VAGY KORLÁTOZÁSÁT, EZÉRT AMENNYIBEN AZ ILYEN KORLÁTOZÁSOK VAGY KIZÁRÁSOK TILOSOK A JOG SZERINT, A FENTI KORLÁTOZÁS VAGY KIZÁRÁS ELŐFORDULHAT, HOGY NEM VONATKOZIK A FELHASZNÁLÓRA.

5.4 A hatályos jogszabályok által megengedett mértékben a NAVIMOW FELEK ÉS A NAVIMOW KERESKEDŐI ezennel kijelentik, hogy nem vállalnak felelősséget, és így nem tehetőek felelőssé semmilyen kárért, beleértve többek között a halált, személyi sérülést vagy vagyoni károkat, amelyek bármilyen magatartásból (ideértve a helytelen magatartást), cselekményből, mulasztásból, tettekből (ideértve a cselekmény elmulasztását), kihagyásból vagy gondatlanságból erednek vagy azokkal összefüggenek, amelyeket bármely jogosult vagy jogosulatlan kereskedő, forgalmazó, nagykereskedő, kiskereskedő, szolgáltató vagy harmadik fél követ el, aki a termék forgalmazásával vagy az ahhoz kapcsolódó szolgáltatásokkal foglalkozik. A hatályos jogszabályok által megengedett mértékben a jelen dokumentumban foglalt kifejezett nyilatkozatok és garanciák, amennyiben léteznek, kizárólag a NAVIMOW FÉLEK által a FELHASZNÁLÓNAK, minden fogyasztónak és/vagy végfelhasználónak adott garanciákat és nyilatkozatokat jelentik. A NAVIMOW FÉLEK nem vállalnak felelősséget más garanciákért és/vagy nyilatkozatokért, amelyeket esetleg más személy nyújt vagy továbbít, kivéve, ha a NAVIMOW FÉLEK írásban kifejezetten felhatalmazták az ilyen további garancia és/vagy nyilatkozat fogyasztó vagy végfelhasználó részére történő megadására.

## 6. Igények, viták rendezése és választottbíráskodás

A jelen dokumentumban foglalt rendelkezések jogilag kötelező érvényűek a felhasználó (mind magánszemély, mind jogi személy) és a Navimow B.V., annak kapcsolt vállalatai, Navimow-felek és Navimow-kereskedők között. A jelen dokumentumban szereplő záradékok befolyásolhatják a felhasználó jogait, ezért a felhasználónak kötelező megismernie az alábbi szakaszokat. A fogyasztó az első vásárlás dátumától számított 30 naptári napon belül visszaléphet a szerződéstől, ha e-mailt küld az [optout@segway.com](mailto:optout@segway.com) címre, megadva a megfelelő információkat. További részletek az 6.2 pontban találhatóak.

6.1 Kötelező érvényű választottbíráóság PL A Navimow felek, a Navimow kereskedők és a felhasználó megállapodnak abban, hogy az e megállapodásból, a korlátozott garanciából, az értékesítésből, a termék állapotából vagy működéséből eredő bármilyen vitát, ellentmondást vagy igényt – függetlenül attól, hogy az szerződésből, kártérítésből, csalásból, hamis nyilatkozatból vagy bármely más jogi vagy méltányossági elméletből ered-e –, beleértve többek között a halálból, személyi sérülésből vagy vagyoni kárból eredő igényeket, a holland jog hatálya alá tartozik, és annak megfelelően értelmezendő, az összeférhetetlenségi szabályok kizárásával.

A jelen szerződésből eredő, azzal kapcsolatos vagy azzal összefüggő valamennyi vitát a felek békés, egyeztető úton rendezik. Amennyiben az egyeztetés nem vezet eredményre, a vitát a Holland Választottbíráósági Intézet (NAI) terjesztik elő, amely azt a választottbíráósági eljárás kezdeményezésekor érvényes szabályok szerint bírálja el. Mindkét fél elismeri és megerősíti, hogy a választottbíráósági döntés végleges és minden fél számára kötelező érvényű, nem fellebbezhető, és kiterjed a választottbíráósági költségekre, valamint az azokkal kapcsolatos ügyekre. A választottbíráósági határozat végrehajtását az illetékes bíróság fogja elvégezni.

Továbbá a Felek megállapodnak az alábbiakban:

- i. A választottbíráóság helyszíne Amszterdam, Hollandia lesz.
- ii. A testület három választottbíróból áll majd.
- iii. A választottbíráskodás nyelve angol lesz.

A 6. szakasz „Követelések, viták rendezése és választottbíráskodás” rendelkezései érvényben maradnak a jelen szerződés és/vagy a korlátozott garancia lejártá vagy felbontása után, illetve abban az esetben is, ha a jelen szerződést és/vagy a korlátozott garanciát a vonatkozó hatáskörrel és illetékességgel rendelkező szerv részben vagy egészben érvénytelennek, elkerülhetőnek, semmissé vagy végrehajthatatlannak nyilvánítja.

### 6.2 Lemondás

FELMONDHATJA EZT A VITARESZOLVÁSI ELJÁRÁST, HA ÉRTESÍTÉST KÜLD A NAVIMOWNAK VAGY A NAVIMOW OLDALAINAK LEGKÉSŐBB A TERMÉK VÁSÁRLÁSÁT KÖVETŐ HÁROMVAN (30) NAPTÁRI NAPON BELÜL. A LEMONDÁSHOZ KÜLDJÖN E-MAILT AZ [OPTOUT@SEGWAY.COM](mailto:optout@segway.com) CÍMRE, A TÁRGY: „LEMONDÁS A BÍRÓSÁG ELŐTTI VITARESZOLVÁSRÓL”. AZ E-MAILBEN KÜLDÖTT LEMONDÁSI ÉRTESÍTÉSNEK TARTALMAZNIA KELL (A) A NEVET, E-MAIL CÍMET, LAKCÍMET ÉS TELEFONSZÁMOT; (B) A TERMÉK VÁSÁRLÁSÁNAK DÁTUMA; (C) A TERMÉK MODELLNEVE VAGY MODELLSZÁMA; VALAMINT (D) A SOROZATSZÁM.

ALTERNATÍV MEGOLDÁSKÉNT LEIRATKOZHATSZ, HA LEVÉLBEN KÜLDÖD EL LEIRATKOZÁSI SZÁNDÉKODAT A NAVIMOW CÍMÉRE: Teleportboulevard 130, ScaleHub Office B2.01, 1043 EJ Amsterdam, Hollandia. A LEVÉLNEK TARTALMAZNIA KELL A VÉGLEGES VEVŐ ÁLTAL TÖRTÉNŐ ELSŐ VÁSÁRLÁST KÖVETŐ HÁROMSZÁZ (30) NAPTÁRI NAPON BELÜLI VISSZAIGAZOLÓ MEGERŐSÍTÉST A NAVIMOW KERESKEDŐJÉTŐL. A LEVÉLNEK A KÖVETKEZŐ INFORMÁCIÓKAT KELL TARTALMAZNIA: (A) TELJES NÉV, EMAIL CÍM, LAKCÍM ÉS TELEFONSZÁM; (B) A TERMÉK VÁSÁRLÁSÁNAK DÁTUMA; (C) A TERMÉK MODELLNEVE VAGY MODELLSZÁMA; (D) SOROZATSZÁM; VALAMINT (E) A KÖVETKEZŐ NYILATKOZAT: A FELHASZNÁLÓ ÚGY DÖNT, HOGY KIZÁRJA MAGÁT A JELEN KORLÁTOZOTT GARANCIÁBAN MEGHATÁROZOTT VITARESZOLÚCIÓS ELJÁRÁSBÓL. EZ KÉT EGYETLEN HATÁLYOS MÓDJA ANNAK, HOGY KIZÁRJUK MAGUNKAT EBBŐL AZ ELJÁRÁSBÓL. A VITARESZOLÚCIÓS ELJÁRÁSBÓL VALÓ KIZÁRÁS DÖNTÉSE NEM BEFOLYÁSOLJA A KORLÁTOZOTT GARANCIA HATÁLYÁT, ÉS A FELHASZNÁLÓ TOVÁBBRA IS ÉLVEZHETI A KORLÁTOZOTT GARANCIA ELŐNYEIT. 6.3

### Nyelv

Jelen szerződés különböző nyelvekre fordítható le. Eltérés esetén az angol nyelvű változat az irányadó és elsődleges.

### **7. A tervezett kedvezményezett, mint harmadik fél**

(a) Ha egy magánszemély új terméket kap ajándékként az eredeti vásárlótól, és ez a személy nem lesz a jelen szerződés alanyává, akkor ezt a személyt a jelen szerződés harmadik félként tervezett kedvezményezettjének kell tekinteni. (b) Ha (i) egy magánszemély a termék vásárlójának családjába vagy háztartásába tartozik, (ii) ésszerűen várható, hogy használja, fogyasztja vagy befolyásolja a terméket, valamint (iii) nem a jelen szerződés alanya, akkor ezt a személyt szintén a jelen szerződés harmadik félként tervezett kedvezményezettjének kell tekinteni.

### **8. Elévülés**

A felek egyetértenek abban, hogy a jelen megállapodásból, korlátozott jótállásból, az értékesítésből, a termék állapotából vagy működéséből, valamint ezekhez kapcsolódó vagy azokkal összefüggő bármely vita, ellentmondás vagy követelés esetén, függetlenül attól, hogy az szerződésen, kártérítésen, csaláson, megtevesztésen vagy bármely más jogi vagy igazságossági elemélen alapul-e, beleértve többek között minden halálra, testi sérülésre vagy vagyoni kárra vonatkozó követelést, azokat a kereset alapjának kialakulásától számított egy éven belül kell bejelenteni.

### **9. A rendelkezések elkülöníthetősége**

Amennyiben a jelen Megállapodás bármely rendelkezése, záradéka vagy előírása érvénytelen, jogellenes vagy végrehajthatatlan bármely joghatóság területén, ez az érvénytelenség, jogellenesség vagy végrehajthatatlanság nem érinti a jelen Megállapodás többi rendelkezésének, záradékának vagy előírásának érvényességét, és nem eredményezi az ilyen rendelkezések, záradékok vagy előírások érvénytelenségét vagy végrehajthatatlanságát más joghatóságokban sem. Amennyiben bármely rendelkezés, záradék vagy előírás érvénytelennek, jogellenesnek vagy végrehajthatatlannak bizonyul, a felek jóhiszeműen tárgyalnak, és ha a tárgyalások eredménytelenek, a választott bíróság módosíthatja a jelen Megállapodást úgy, hogy az a felek eredeti szándékát a lehető legpontosabban tükrözze, biztosítva, hogy a jelen Megállapodásban foglalt ügyletek a lehető legteljesebb mértékben az eredeti elképzelések szerint valósuljanak meg.

## 6.3 Tanúsítványok

### Az Európai Unió előírásainak megfelelő nyilatkozat

#### Hulladékkezelési tájékoztató használt elektromos és elektronikai berendezések felhasználói számára



Ez a szimbólum a terméken vagy annak csomagolásán azt jelzi, hogy a használt elektromos és elektronikai berendezéseket nem szabad keverten a kommunális hulladékkal kezelni. A megfelelő hulladékkezelés biztosítása érdekében a felhasználó felelős a használt berendezés megfelelő elhelyezéséért, azaz az arra kijelölt gyűjtőhelyre történő leadásáért.

A termék megfelelő hulladékkezelése hozzájárul értékes erőforrásaink megőrzéséhez és megelőzi az egészségre és a környezetre gyakorolt esetleges káros hatásokat, amelyeket a hulladék nem megfelelő kezelése okozhat.

A használt készülék visszajuttatásához kérjük, használja a visszavételei és gyűjtési rendszereket, vagy lépjen kapcsolatba az értékesítővel, ahol a terméket megvásárolta. Ez a szolgáltatás díjmentes. A legközelebbi gyűjtőponton kapcsolatos további információkért forduljon a helyi hatóságokhoz.

E hulladékok nem megfelelő ártalmatlanítása esetén bírság szabható ki az országos jogszabályok szerint.

#### Tájékoztató a használt akkumulátorok ártalmatlanításáról a felhasználók számára



Ez a szimbólum azt jelzi, hogy a használt elemeket és akkumulátorokat nem szabad a vegyes kommunális hulladékkal együtt kezelni. Az Önök részvétele fontos eleme azon intézkedéseknek, melyek célja az akkumulátorok és elemek környezetre és egészségre gyakorolt hatásainak minimalizálása. A megfelelő újrahasznosítás biztosítása érdekében ezt a terméket vagy az abban található elemeket illetve akkumulátorokat díjmentesen visszajuttathatják a forgalmazónak vagy egy kijelölt gyűjtőpontra.

A termék megfelelő hulladékkezelése hozzájárul értékes erőforrásaink megőrzéséhez és megelőzi az egészségre és a környezetre gyakorolt esetleges káros hatásokat, amelyeket a hulladék nem megfelelő kezelése okozhat.

Az ilyen hulladékok helytelen kezelése esetén a nemzeti jogszabályok szerint büntetések szabhatók ki. Külön gyűjtőrendszerek működnek az elhasznált elemek és akkumulátorok számára.

Kérjük, helyesen ártalmatlanítsa az elemeket és akkumulátorokat a helyi hulladékgyűjtő vagy újrahasznosító pontokon.

#### Bizonyos veszélyes anyagok alkalmazásának korlátozásáról szóló irányelv (RoHS)

A Navimow B.V. ezennel kijelenti, hogy a teljes termék az alkatrészekkel együtt (kábelek, vezetékek stb.) megfelel a RoHS 2011/65/EU irányelv, valamint az Európai Bizottság 2015/863 számú módosított delegált irányelve követelményeinek, amely a bizonyos veszélyes anyagok elektromos és elektronikus berendezésekben történő alkalmazásának korlátozásáról szól („átalakított RoHS irányelv” vagy „RoHS 2.0”).

#### Rádióberendezésekről szóló irányelv

A Navimow B.V. ezennel kijelenti, hogy a jelen szakaszban megnevezett termék megfelel a rádióberendezésekről szóló 2014/53/EU irányelv alapvető követelményeinek és egyéb alkalmazandó előírásainak.

#### Gépeldirektíva

A Navimow B.V. ezennel kijelenti, hogy a jelen fejezetben szereplő termék megfelel a 2006/42/EK gépeldirektíva alapvető követelményeinek és egyéb vonatkozó előírásainak.

#### Európai meghatalmazott képviselő:



AR Experts B.V., Boeingavenue 209, 1119 PD Schiphol-Rijk, Hollandia

A Navimow B.V. ezennel kijelenti, hogy a termék megfelel a 2011/65/EU RoHS irányelv, valamint a módosított 2015/863/EU Bizottsági delegált irányelv, a 2014/53/EU rádióberendezésekről szóló irányelv, továbbá a 2006/42/EK gépeldirektíva alapvető követelményeinek és egyéb vonatkozó előírásainak.

SRD	Frekvenciasáv	865,05–867,9 MHz/865,05–867,9 MHz
	Maximális RF-teljesítmény	< 14dBm (ERP)
Bluetooth LE	Frekvenciasáv	2402–2480 MHz/2402–2480 MHz
	Maximális RF-teljesítmény	< 20dBm (EIRP)
802.11b/g/n/ax	Frekvenciasáv	2412–2472 MHz/2412–2472 MHz
	Maximális RF-teljesítmény	< 20dBm (EIRP)
802.11a/n/ac/ax	Frekvenciasáv	5500–5700 MHz/5500–5700 MHz
	Maximális RF-teljesítmény	< 20dBm (EIRP)
802.11a/n/ac/ax	Frekvenciasáv	5745–5825 MHz/5745–5825 MHz
	Maximális RF-teljesítmény	< 14dBm (EIRP)
LTE 1-es sáv	Frekvenciasáv	1920–1980 MHz/2110–2170 MHz
	Maximális RF-teljesítmény	25 dBm (névleges vezetékes kimeneti teljesítmény)
LTE 3-as sáv	Frekvenciasáv	1710-1785MHz/1805-1880MHz
	Maximális RF-teljesítmény	25 dBm (névleges vezetékes kimeneti teljesítmény)
LTE 7-es sáv	Frekvenciasáv	2500-2570MHz/2620-2690MHz
	Maximális RF-teljesítmény	25 dBm (névleges vezetékes kimeneti teljesítmény)
LTE 8-as sáv	Frekvenciasáv	880-915MHz/925-960MHz
	Maximális RF-teljesítmény	25 dBm (névleges vezetékes kimeneti teljesítmény)
LTE 20-as sáv	Frekvenciasáv	832-862MHz/791-821MHz
	Maximális RF-teljesítmény	25 dBm (névleges vezetékes kimeneti teljesítmény)
LTE 28-as sáv	Frekvenciasáv	703-748MHz/758-803MHz
	Maximális RF-teljesítmény	25 dBm (névleges vezetékes kimeneti teljesítmény)

GNSS-konstelláció	GNSS-jelölések	RNSS sáv (MHz)
GPS	L1 C/A	1559-1610
	L2C	1215-1300
	L5	1164-1215
Galileo	E1	1559-1610
	E5b	1164-1215
	E5a	1164-1215
BDS	B1C	1559-1610
	B1I	1559-1610

## 6.4 Érzékelők és interfészek

A fűnyíró külső érzékelőkkel van felszerelve, amelyek pontos működést, navigációt és biztonságot biztosítanak. Az ezekből az érzékelőkből gyűjtött összes adat kizárólag működési célokra szolgál, és nem kerül átadásra harmadik fél részére.

### **RTK modul (Real-Time Kinematic)**

A fűnyíró további pozicionálására szolgál. A GPS helyadatokat csak akkor gyűjtjük, ha be van kapcsolva a lopás elleni védelem funkció. Egyéb műveletek során a helyadatok nem kerülnek továbbításra vagy tárolásra.

### **Kamerás érzékelők**

Az akadályok és a pozicionálás felismerésére szolgálnak. A kameraérezékelő nem rögzít és nem tárol videóképet, kizárólag valós időben használják a fűnyíró navigációs rendszerében.

### **Emelésérezékelő**

Az érzékelő feladata annak érzékelése, hogy a fűnyírót felemelték-e a földről, és azonnal leállítja a kés forgását a sérülések megelőzése érdekében. Ez az érzékelő nem gyűjt és nem tárol felhasználói adatokat.

### **Ütközésérezékelők**

Az akadályok kikerülésére és a biztonság biztosítására szolgál.

### **IMU érzékelő (inercia mérő egység)**

Az érzékelő a fűnyíró orientációjának és mozgásának meghatározására szolgál a pontos navigáció érdekében. Belsőleg működik, és nem fér hozzá személyes vagy helyadatokhoz, illetve nem továbbít ilyeneket.

Az alábbi hálózati interfészek és eszközszolgáltatások alapértelmezés szerint engedélyezve vannak:

- Bluetooth interfész és testreszabott Bluetooth szolgáltatás, melyek a hálózati beállításhoz és az eszközök alkalmazáson keresztüli vezérléséhez szolgálnak.
- Wi-Fi interfész, amely az eszközök hálózathoz való csatlakoztatására szolgál.
- 4G interfész, amely az eszközök hálózathoz való csatlakoztatására szolgál.
- RTK interfész, amely az eszközök helymeghatározásához szolgál.

## Figyelmeztetések és biztonsági információk

Az eszköz használatával kapcsolatos összes információ a használati útmutatóban található. Mielőtt használatba venné, kérjük, ismerkedjen meg a kézikönyv tartalmával, és tartsa be az abban foglalt útmutatásokat.

Használat előtt kérjük, ismerkedjen meg az alábbi információkkal is:

### Használati figyelmeztetések

#### 1. Gyermekek és állatok biztonsága:

- Olyan termékek, mint a robotfűnyírók és seprési modulok, nem gyermekek részére készültek. Tartsa távol a gyermekeket és az állatokat a készülékektől működés közben a sérülések elkerülése érdekében.
- A kiegészítők, például a robotfűnyíró pengéi, éles élük miatt gyermekek elől elzárva tartandók.

#### 2. Elektromos biztonság:

- Az akkumulátorokat, hordozható légkondicionálókat és mikroinvertereket az azok használati útmutatója szerint kell használni. Csak a gyártó műszaki előírásának megfelelő aljzatokhoz és csatlakozókhoz csatlakoztassa őket.
- Kerülje az elektromos alkatrészek vízzel való érintkezését, kivéve, ha azokat vízállóknak jelölték.
- Ne használjon sérült kábeleket, csatlakozókat vagy akkumulátorokat. Ha sérülést észlel, azonnal hagyjon fel a használattal, és forduljon szervizhez.

#### 3. Vízállóság és nedvesség elleni védelem:

- A vízállóként jelölt termékeket a specifikációiknak megfelelően kell használni. Ne merítse őket mélyen vízbe, és ne tegye ki hosszú ideig vízhatásnak, ha a gyártó ezt nem javasolja.
- Az akkumulátorokat és mikroinvertereket védeni kell a nedvességtől, kivéve, ha megfelelő védelmi osztállyal rendelkeznek (pl. IP65/IP67).

#### 4. Az automata készülékek munkabiztonsága:

- A fűnyíró robotokat és tartozékaikat akadálymentes, kövektől, kábelektől és egyéb olyan tárgyaktól mentes területen kell használni, amelyek megzavarhatják a működést vagy károkat okozhatnak.
- A fűnyíró robot elindítása előtt győződjön meg arról, hogy a munkaterület megfelelően ki van jelölve, hogy elkerülje az ütközést személyekkel vagy állatokkal.

#### 5. Szállítási és tárolási biztonság:

- Az elektronikai eszközök vagy poggyász védőtokjai és táskáik legyenek megfelelően lezárva és rögzítve a szállítás közbeni sérülések elkerülése érdekében.
- Az akkumulátorokat és az elektromos készülékeket száraz, hűvös helyen tárolja, távol hőforrásoktól és közvetlen napsugárzástól.

#### 6. Mechanikai kockázat:

- Éles alkatrészeket tartalmazó kiegészítők, például **robotfűnyírók pengéi** sérülést okozhatnak. Használat előtt kövesse az útmutatót, és a cserénél viseljen megfelelő védőkesztyűt.
- Győződjön meg arról, hogy az eszköz minden mozgó alkatrésze megfelelően rögzítve van az indítás előtt.

### Helyes használatra vonatkozó információk

#### 1. Az eszközök munkára való előkészítése:

- Első használat előtt ismerkedjen meg a használati útmutatóval az eszköz megfelelő beállításához. Ellenőrizze, hogy minden alkatrész megfelelően rögzítve van-e.
- Fűnyíró robotok és hordozható légkondicionálók esetén győződjön meg arról, hogy a munkaterület megfelelően előkészített (akadálymentes és stabil talaj).

#### 2. Elektromos eszközök használata:

- Hordozható légkondicionálók és mikroinverterek esetén használja az eszközöket jól szellőző helyiségekben a túlmelegedés megelőzése érdekében.
- Az akkumulátorokat és elemeket a gyártó előírásai szerint kell tölteni, elkerülve a túltöltést és a teljes lemerítést.

#### 3. Karbantartás és tisztítás:

- Rendszeresen tisztítsa meg az eszközöket, például a robotfűnyírókat a fűtől, portól és egyéb szennyeződésektől a hatékony működés érdekében.
- Elektronikai kiegészítők esetén használjon puha, száraz törlőkendőt. Ne használjon agresszív vegyszereket vagy vizet az elektromos alkatrészek tisztítására.

#### 4. Tárolás:

- Az eszközöket száraz, biztonságos helyen tárolja, távol a nedvességtől, szélsőséges hőmérsékletektől és hőforrásoktól.
- Az akkumulátorokat és elemeket részlegesen feltöltött állapotban tárolja a hosszabb élettartam érdekében.

### További óvintézkedések

#### ● Környezetvédelem:

- A használt akkumulátorokat és elektronikai eszközöket a helyi elektronikai hulladékkezelési előírásoknak megfelelően kell ártalmatlanítani. Ne dobja őket a hagyományos hulladékgyűjtő edényekbe.
- A fűnyíró robotok és légkondicionálók esetében rendszeresen ellenőrizze a készülék műszaki állapotát, hogy elkerülje az olaj-, hűtőfolyadék- vagy egyéb anyag szivárgását.

#### ● Energiahatékonyság:

- Ha elérhető, használjon energiatakarékos üzemmódokat az energiafogyasztás csökkentése érdekében.
- Tárolja a készülékeket munkára kész állapotban (pl. feltöltött akkumulátorral) kültéri tervezett használat esetén.

## Környezetvédelem



Az EU irányelveinek megfelelő jelöléssel ellátott használt elektronikai eszközök nem helyezhetők kommunális hulladékkal együtt. Ezért szelektív gyűjtés alá esnek, és kijelölt gyűjtőpontokon újrahasznosítást végeznek. Megfelelő ártalmatlanításuk biztosításával megelőzhető a környezetre és az emberi egészségre gyakorolt esetleges negatív hatás.

A használt eszközök gyűjtési rendszere megfelel a helyi környezetvédelmi hulladékkezelési előírásoknak. Részletes információk ezzel kapcsolatban beszerezhetők az önkormányzatnál, a hulladékkezelő vállalatnál vagy abban az üzletben, ahol a termék megvásárlásra került.



A termék megfelel az ún. Európai Unió (EU) j Megközelítés irányelveinek, amelyek a felhasználói biztonsággal, egészségvédelemmel és környezetvédelemmel kapcsolatos kérdéseket szabályozzák, és meghatározzák azokat a veszélyeket, amelyeket fel kell tární és el kell hárítani.

Ez a dokumentum a gyártó által készített eredeti használati útmutató fordítása.

A forgalmazó/gyártó garanciális feltételeire vonatkozó részletes információk elérhetők a <https://serwis.innpro.pl/gwarancja> weboldalon.

A terméket rendszeresen karbantartani (tisztítani) kell saját hatáskörben vagy szakszervezetek által, a felhasználó költségére és felelősségére. Amennyiben a kezelési útmutatóban nincs információ a szükséges ciklikus karbantartási vagy szervizelési tevékenységekről, rendszeresen, legalább hetente egyszer értékelni kell a termék fizikai állapotának eltérését az új termék állapotától. Bármilyen eltérés észlelése vagy megállapítása esetén haladéktalanul meg kell tenni a karbantartási (tisztítási) vagy szervizelési lépéseket. A megfelelő karbantartás (tisztítás) hiánya, valamint az eltérés észlelésekor történő reakció elmaradása tartós termékkárosodáshoz vezethet. A gyártó nem vállal felelősséget az elhanyagolásból eredő károkért.

Importőr: **INNPRO**

INNPRO Robert Błędowski sp. z o.o.  
ul. Rudzka 65c  
44-200 Rybnik, Lengyelország  
tel. +48 533 234 303  
hurt@innpro.pl  
www.innpro.pl

## Biztonsági intézkedések

Mielőtt elkezdené a töltést, ellenőrizze, hogy az eszköz érintkezői tiszták-e.

Soha ne hagyja felügyelet nélkül az eszközt használat vagy töltés közben.

Gondoskodjon róla, hogy vészhelyzet esetén gyorsan le tudja választani az eszközt az áramforrásról.

Ne tegye ki az eszközt magas hőmérséklet hatásának.

Az eszközt száraz, jól szellőző helyen töltsé, távol gyúlékony anyagoktól, és tartson legalább 1 méter szabad teret más tárgyaktól.

Soha ne takarja le a készüléket töltés közben.

Soha ne használjon tápegységet, töltőállomást, kábeleket stb. a gyártó ajánlása és tanúsítása nélkül.

Vigyázzon értékeire, a készülék olyan elemekkel van felszerelve, amelyek nehezen oltathatók el; készüljön tűzoltóponnyával.

## LI-ION akkumulátor

A készülék LI-ION (lítium-ion) akkumulátorral van felszerelve, amely fizikai és kémiai szerkezete miatt az idő múlásával és használatával öregszik. A gyártó a készülék maximális működési idejét laboratóriumi körülmények között határozza meg, ahol optimális munkafeltételek vannak, és az akkumulátor új, teljesen feltöltött állapotú. A tényleges működési idő eltérhet a hirdetésben megadottól, és ez nem a készülék hibája, hanem a termék jellemzője. Az akkumulátor maximális élettartamának megőrzése érdekében nem javasolt azt 3,18 V vagy a teljes kapacitás 15%-a alá lemeríteni. Alacsonyabb értékek, például a 2,5 V egy cellára nézve tartós károsodást okoznak, amelyre a garancia nem vonatkozik. Ha az akkumulátort vagy a készüléket egy hónapot meghaladó ideig nem használják, az akkumulátort 50%-ig fel kell tölteni, és két havonta rendszeresen ellenőrizni kell a töltöttségi szintjét. Az akkumulátort és a készüléket száraz helyen, a napfénytől és a fagypont alatti hőmérséklettől távol tárolja.

## LI-PO akkumulátor

A készülék LI-PO (lítium-polimer) akkumulátorral van felszerelve, amely fizikai és kémiai felépítése miatt az idő múlásával és használat során öregszik. A gyártó a készülék maximális működési idejét laboratóriumi körülmények között határozza meg, ahol optimális munkafeltételek vannak, és az akkumulátor új, teljesen feltöltött állapotú. A működési idő a valóságban eltérhet az ajánlatban megadottól, és ez nem a készülék hibája, hanem a termék jellemzője. Az akkumulátor maximális élettartamának megőrzése érdekében nem ajánlott 3,5 V alá vagy az összkapacitás 5%-a alá meríteni. Alacsonyabb értékek, például cellánként 3,2 V, tartósan károsítják az akkumulátort, és ezt nem fedezi a garancia. Ha az akkumulátort vagy a készüléket egy hónapot meghaladó ideig nem használják, az akkumulátort 50%-ig fel kell tölteni, és két havonta rendszeresen ellenőrizni kell a töltöttségi szintjét. Az akkumulátort és a készüléket száraz helyen, a napfénytől és a fagypont alatti hőmérséklettől távol tárolja.

## A termék akkumulátorának műszaki adatai

Tulajdonság	Érték
Akkumulátor kategóriája	Hordozható akkumulátor
Akkumulátor típusa	Lithium-ion Battery
Tartalmaz kadmiumot/ólmot (>0,002% Cd, >0,004% Pb)	Nem
Nettó tömeg (kg)	-
Kapacitás (mAh)	-
Teljesítmény (kWh)	0.216

**NAVIMOW**

**Jótállási jegy**

Importőr neve és címe: INNPRO Robert Błędowski, ul. Rudzka 65c, 44-200 Rybnik, Lengyelország

Terméket értékesítő eladó (forgalmazó, a jogszabályi jótállás kötelezettje) neve és címe:

Vásárlás napja (szerződéskötés) és fogyasztó részére történő átadás:

Számlaszám/Csomagszám:

A termék adatai:

Típusa:

Megnevezése:

Azonosító száma:

Garancia hossza:

**TISZTELT VÁSÁRLÓ**

Köszönjük, hogy az INNPRO által forgalmazott terméket választotta. Reméljük, hogy jó hasznát fogja venni termékünknek a későbbiekben. Nem valószínű, hogy a termék használata során javításra fog szorulni, de amennyiben mégis, abban az esetben közvetlenül az eladóhoz (forgalmazó) fordulhat segítségért. A kényelmetlenségek elkerülése érdekében kérjük, hogy figyelmesen olvassa el a kezelési útmutatót, mielőtt a forgalmazóhoz fordul.

**JÓTÁLLÁSI FELTÉTELEK**

A Termékek vonatkozásában a termék tulajdonosa az itt rögzített jótállási feltételek szerint érvényesíthet jótállási igényt, feltéve, hogy fogyasztónak minősül („a szakmája, önálló foglalkozása vagy üzleti tevékenysége körén kívül eljáró természetes személy”). A jótállási igény az eredeti Jótállási Jegy bemutatásával - a jótállási idő alatt bármikor - érvényesíthető az eladóval (forgalmazó) szemben.

**KIZÁRÓ OKOK ÉS KORLÁTOZÁSOK**

Az importőr nem vállal jótállást a termék vagy bármely tartozék részét képező szoftver minőségére, teljesítményére, pontosságára, megbízhatóságára illetve alkalmasságára vonatkozóan. Az eladó (forgalmazó) mentesül a jótállási kötelezettség alól, ha az eladó (forgalmazó) vagy a jótállási javítások elvégzésével megbízott szerviz bizonyítja, hogy a hiba oka a teljesítés után keletkezett.

## **A jótállás nem terjed ki az alábbi esetekre:**

- a) Fizikai sérülés, tűzkár vagy vízkár, amelyek nem gyártási hibából fakadnak, ide értve többek között a felhasználói hibákat;
  - b) Nem rendeltetésszerű használatból adódó sérülés, engedély nélküli szétszerelésből, a termék megbontásából fakadóan, melyek nem állnak összhangban a felhasználói útmutatóban foglaltakkal;
  - c) Vízkár, mely nem megfelelő előkészítés, használat, vagy a felhasználói útmutatóval nem összhangban lévő használatból fakad;
  - d) Engedély nélküli átalakítás az áramkörben, nem megfelelő akkumulátorhasználatból fakadó sérülések;
  - e) Sérülés, ami rossz időjárási körülmények között történő használatból fakad (pl.: vihar, homokvihar, eső, stb.);
  - f) Sérülés, ami nagy elektromágneses mezőben történő üzemeltetésből fakad;
  - g) Sérülés, ami egyéb magas interferenciájú környezetben történő üzemeltetésből fakad;
  - h) Sérülés, ami alacsony akkumulátorfeszültségből vagy hibás akkumulátor használatából fakad;
  - i) Olyan termékek esetén, amelyek azonosítója hamisított vagy megsemmisült;
- j) Termékek, amik nem rendelkeznek eladást igazoló dokumentumokkal, vagy az eladást igazoló dokumentum beazonosíthatóan nem ahhoz a termékhez tartozik, vagy az eladást igazoló dokumentum hamisított;
- k) helytelen tárolásból, szállításból, leejtésből eredő sérülés esetén;
- l) Rongálás esetén;
- m) Vásárlás után keletkezett okból adódó meghibásodás eséréen;
- n) A gyártó által előírt rendszeres ellenőrzés, karbantartás elmulasztása;
- o) Bármely a hibát vagy annak okát előidéző beavatkozás vagy javítás, amelyet nem a jelen jótállási jegyen feltüntetett hivatalos szerviz végez.

## **JOGSZABÁLYI JÓTÁLLÁS**

A fogyasztói szerződés keretében a Magyarországon vásárolt, forgalmazó által forgalomba hozott termékekre a 151/2003. (IX. 22.) Kormányrendelet alapján kötelező jogszabályi jótállás vonatkozik, amelynek időtartama a termék átadásának, vagy az eladó vagy az eladó közreműködője általi üzembe helyezés időpontjától számított

- 10 000 forintot elérő, de 250 000 forintot meg nem haladó eladási ár esetén két (2) év,
- 250 000 forint eladási ár felett három (3) év.

E határidők elmulasztása jogvesztéssel jár.

A jogszabályi jótállás a terméket Önnek közvetlenül értékesítő eladót (forgalmazót) terheli. A 151/2003. (IX. 22.) Kormányrendelet 4. § (2) bekezdése alapján, a jótállási jegy szabálytalan kiállítása vagy a jótállási jegy fogyasztó rendelkezésére bocsátásának elmaradása a jótállás érvényességét nem érinti. A szabálytalanul kiállított jótállási jegy alapján érvényesített igények teljesítése az eladót (forgalmazót) terheli. A Jogszabályi jótállásból eredő jogok érvényesítésének nem feltétele a termék felbontott csomagolásának fogyasztó általi visszaszolgáltatása. Jelen Jótállási jegyben foglaltak a fogyasztónak a törvényből eredő jogait nem érintik.

## **JOGSZABÁLYI JÓTÁLLÁS ALAPJÁN ÉRVÉNYESÍTHETŐ JOGOK**

A jótállási időn belüli meghibásodás esetén a fogyasztó választása szerint

- a) kijavítást vagy kicserélést követelhet, kivéve, ha a választott szavatossági igény teljesítése lehetetlen, vagy ha az a forgalmazónak a másik szavatossági igény teljesítésével összehasonlítva aránytalan többletköltséget eredményezne, figyelembe véve a termék hibátlan állapotban képviselt értékét, a szerződésszegés súlyát és a kellékszavatossági jog teljesítésével a jogosultnak okozott érdeksérelmet;
- b) arányos árleszállítást igényelhet, vagy – ha a forgalmazó a kijavítást vagy a kicserélést nem vállalta, e kötelezettségének megfelelő határidőn belül nem tud eleget tenni, vagy ha a jogosultnak a kijavításhoz vagy kicseréléshez fűződő érdeke megszűnt elállhat a szerződéstől. Jelentéktelen hiba miatt elállásnak nincs helye.

A forgalmazó – a fogyasztó eltérő rendelkezése hiányában – köteles a terméket nyolc (8) napon belül kicserélni, ha

- a) a Jogszályi jótállás időtartama alatt a termék első alkalommal történő javításakor megállapítást nyer, hogy a termék nem javítható, vagy
- b) a termék három (3) alkalommal történő kijavítását követően ismét meghibásodik; vagy
- c) a termék kijavítására a kijavítási igény eladóval való közlésétől számított harmincadik (30.) napig nem kerül sor, a harmincnapos határidő eredménytelen elteltétől számítva.

Ha a fentiek szerint a termék cseréjére nincs lehetőség, az eladó (forgalmazó) a fogyasztó által bemutatott, a termék ellenértékének megfizetését igazoló bizonylaton feltüntetett vételárat nyolc (8) napon belül a fogyasztó részére visszatéríti.

A kijavítást vagy kicserélést – a termék tulajdonságaira és a jogosult által elvárható rendeltetésére figyelemmel – megfelelő határidőn belül, a fogyasztó érdekeit kímélve kell elvégezni. A jótállásra kötelezettnek törekednie kell arra, hogy a kijavítás vagy a kicserélés legfeljebb 15 napon belül megtörténjen. Jótállási igényét a fogyasztó közvetlenül az eladónál (forgalmazó) köteles a meghibásodás észlelését követően haladéktalanul bejelenteni. Ha a fogyasztó a termék meghibásodása miatt a vásárlástól (üzembe helyezéstől) számított három munkanapon belül érvényesít csereigényt, az eladó (forgalmazó) nem hivatkozhat aránytalan többletköltségre, hanem köteles a fogyasztási cikket kicserélni, feltéve, hogy a meghibásodás a rendeltetészerű használatot akadályozza.

A jótállás időtartamán belül jótállási javítási munkákat csak a kijelölt szerviz végezhet, az érvényes Jótállási jegy alapján. Minden jótállás keretén belüli javítás esetén ellenőrizze a javítási szelvények megfelelő kitöltését. A javítás során a termékbe csak új alkatrész kerülhet beépítésre. Amennyiben a javítást a kijelölt szakműhely nem végzi el, vagy a javítást nem is vállalják, úgy a fogyasztó a terméket a jótállás kötelezettjének költségére máshol is kijavíttathatja. A javítás költségeinek megtérítéséhez, annak megfelelő számlával történő igazolása szükséges. A dolognak a kicseréléssel vagy a kijavítással érintett részére a jótállási igény újból kezdődik.

## **JÓTÁLLÁSRA VONATKOZÓ KÖZÖS SZABÁLYOK**

Amennyiben a termék (az újként történő első vásárlás időpontjától számítva) a jótállási időn belül a gyártás, vagy a gyártás során nem megfelelő anyag alkalmazása miatt meghibásodik, azt a Jótállási területen belül az importőr hivatalos készülék szervize térítésmentesen megjavítja, vagy a terméket, vagy hibás alkatrészét kicseréli, amennyiben a hibás alkatrészre a jelen Jótállási jegyben írt feltételek, és korlátozások figyelembevételével a Szerződéses jótállás érvényes. Minden kicserélt termék, illetve alkatrész tulajdonjoga a cserét elvégzőre száll.

Jótállás csak a jótállási időn belül, a hibás termék átadása, valamint a vásárlást bizonyító, a vásárlás dátumát, a modell típusát és az eladó forgalmazó nevét tartalmazó eredeti dokumentum (jótállási jegy, annak hiányában számla vagy nyugta) ezen adattartalmában olvasható és sértetlen bemutatása esetén érvényesíthető. Ellenkező esetben az importőr hivatalos készülék szervize a díjmentes jótállási szervizszolgáltatást visszautasíthatja.

A jótállás nem érvényes olyan termékre, amelyen a típus- vagy sorozatszámot megváltoztatták, törölték, eltávolították vagy olvashatatlanná tették.

Kérjük a jótállási jegy vásárláskor történő megfelelő kitöltését körültekintően ellenőrizze, a Jótállási jegyet pedig gondosan őrizze meg. Elvesztett Jótállási jegy pótlására csak az eladás napjának hitelt érdemlő igazolása (pl. dátummal és bélyegzővel ellátott számla, eladási jegyzék bemutatása) esetén van lehetőség. A jótállási jegyen történt bármilyen javítás, törlés, átírás, vagy valótlan adatok bejegyzése a Jótállási jegy érvénytelenségét vonja maga után.

Kérjük, hogy a termékből eltávolítható adattároló eszközök elvesztésének/meghibásodásának elkerülése végett azokat a termék javításra leadását megelőzően távolítsa el a termékből.

A jótállás nem terjed ki a hibás termék importőrhöz, illetve az importőr hivatalos készülék szervizéhez, a nem importőr által megjelölt szállítványozó által történő szállítással kapcsolatos szállítási költségekre és kockázatra.

Jelen jótállási jegyen megadott termékre a Gyártó további kiegészítő jótállást is nyújt(hat), melynek feltételeit – terméktől függően - a megvásárolt termékhez csatolt Használati Útmutató és/vagy a Gyártó hivatalos honlap tartalmazza. A Fogyasztó a jogszabály alapján kötelező jótállási időn túl a termékkel kapcsolatos jótállási igényét a Gyártó által meghatározott képviselői pontokon jelezheti.

Jogvita esetén a Fogyasztó a megyei (fővárosi) kereskedelmi és iparkamarák mellett működő békéltető testület eljárását is kezdeményezheti.

#### JÓTÁLLÁS KERETÉBEN VÉGZETT JAVÍTÁSOK/CSERÉK:

Bejelentés dátuma:	Visszaadás dátuma:
Hibajelenség:	Jótállás új határideje:
Új azonosító szám:	Munkalapszám:
(Ph)	Elvégzett javítás/csere:
Bejelentés dátuma:	Visszaadás dátuma:
Hibajelenség:	Jótállás új határideje:
Új azonosító szám:	Munkalapszám:
(Ph)	Elvégzett javítás/csere:
Bejelentés dátuma:	Visszaadás dátuma:
Hibajelenség:	Jótállás új határideje:
Új azonosító szám:	Munkalapszám:
(Ph)	Elvégzett javítás/csere:

.....	.....
Az eladó (jogszabályi jótállás kötelezettje) bélyegzőlenyomata és a Jótállási Jegy kiállítás során eljáró személy aláírása	Vásárló aláírása