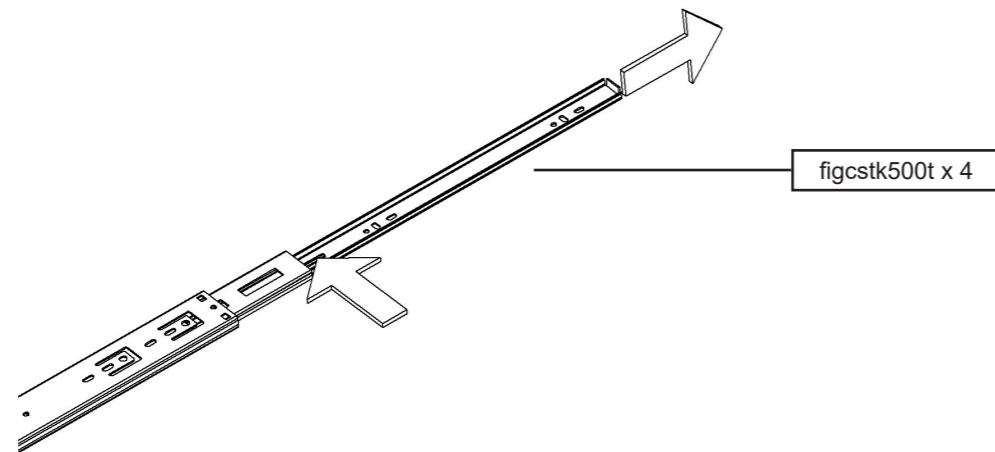
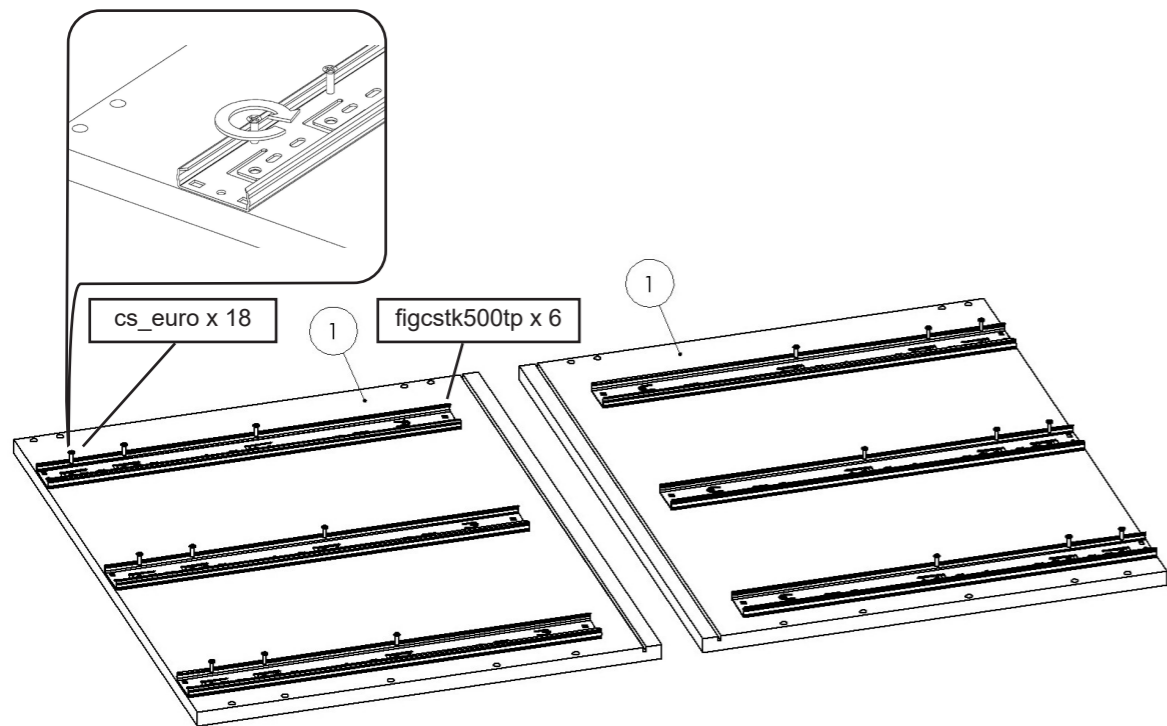




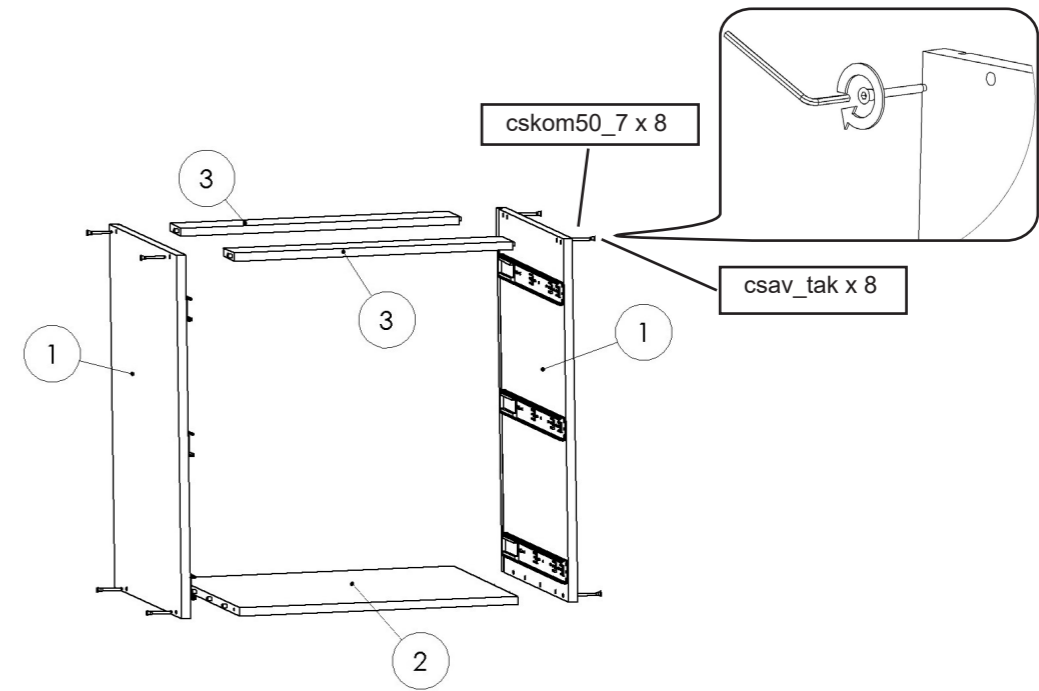
2.



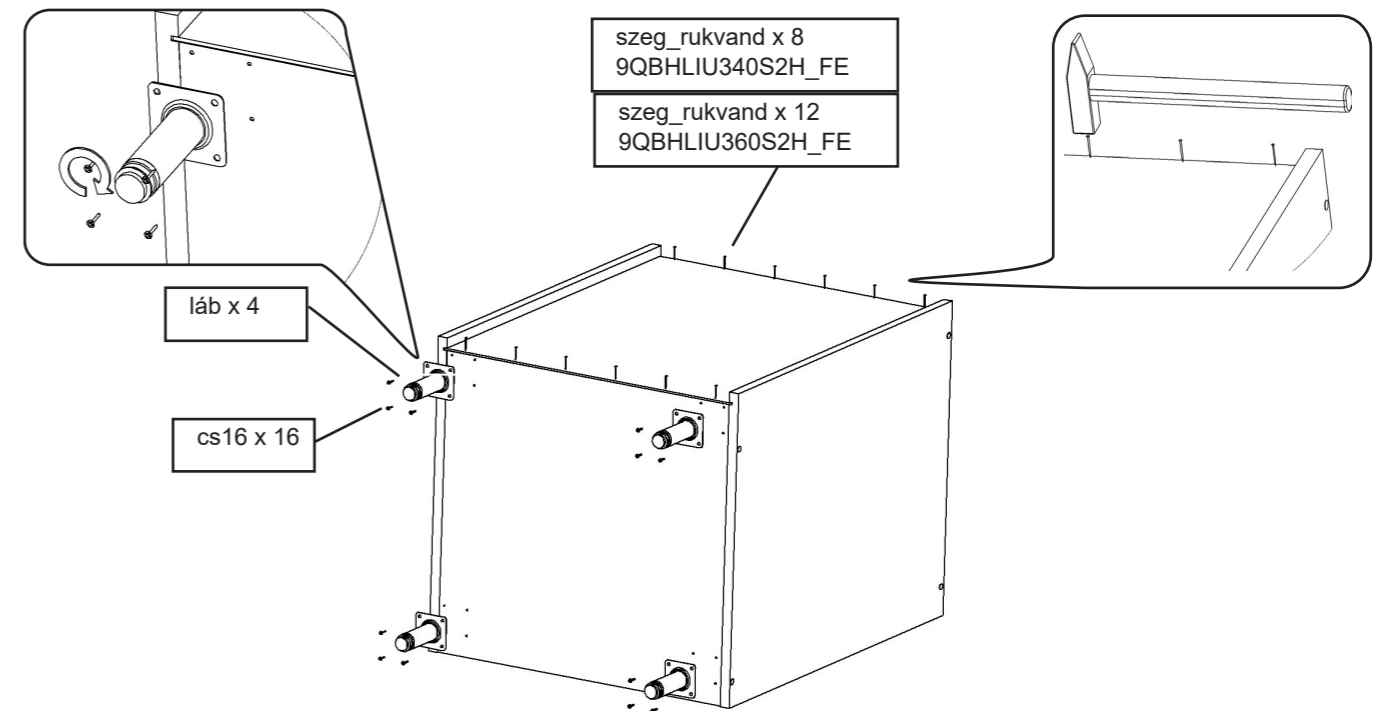
3.



4.

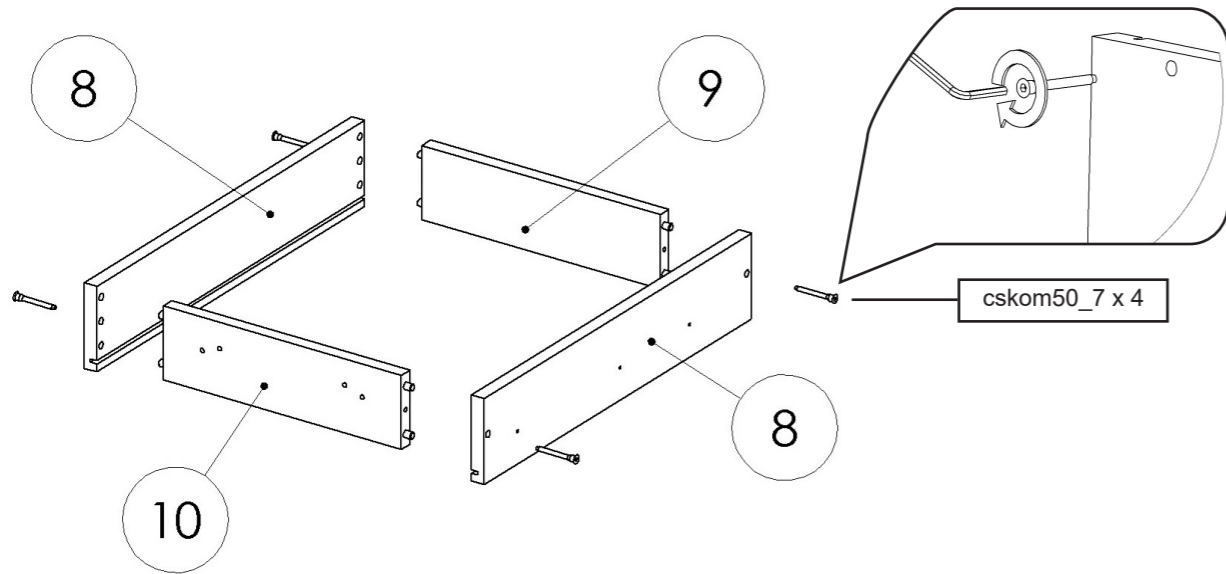


5.



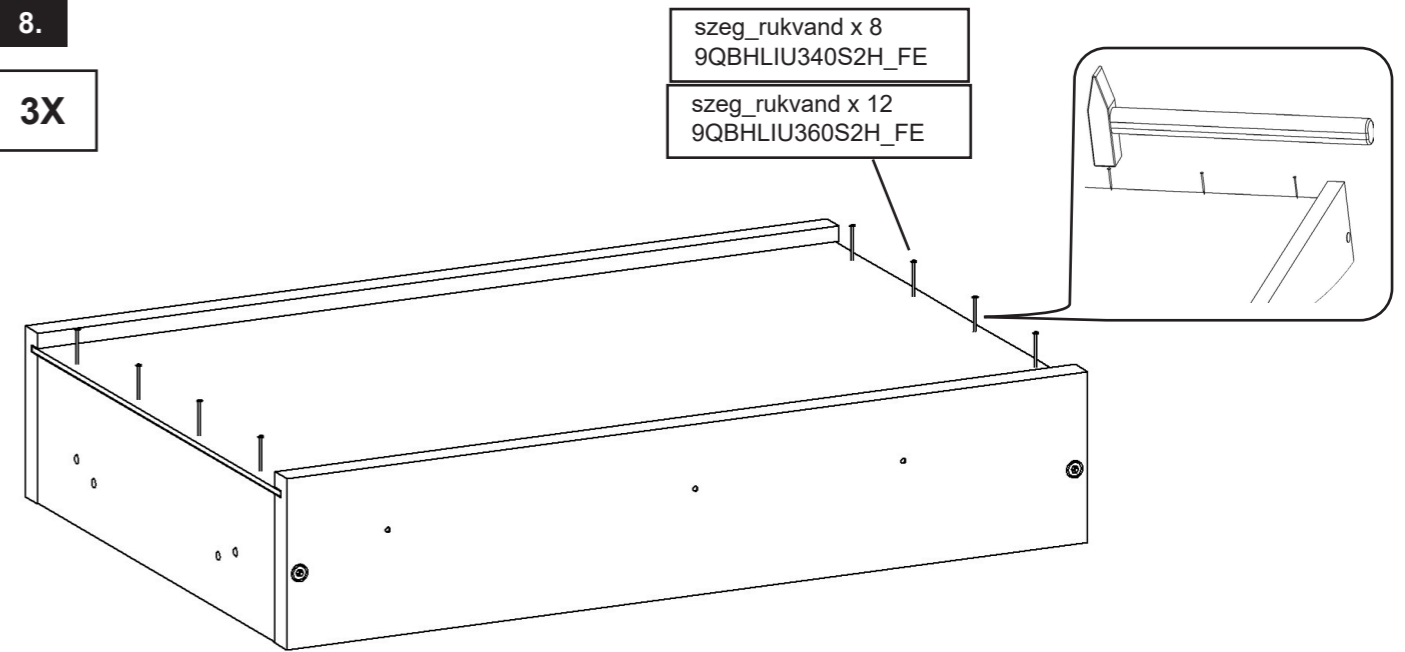
6.

1X



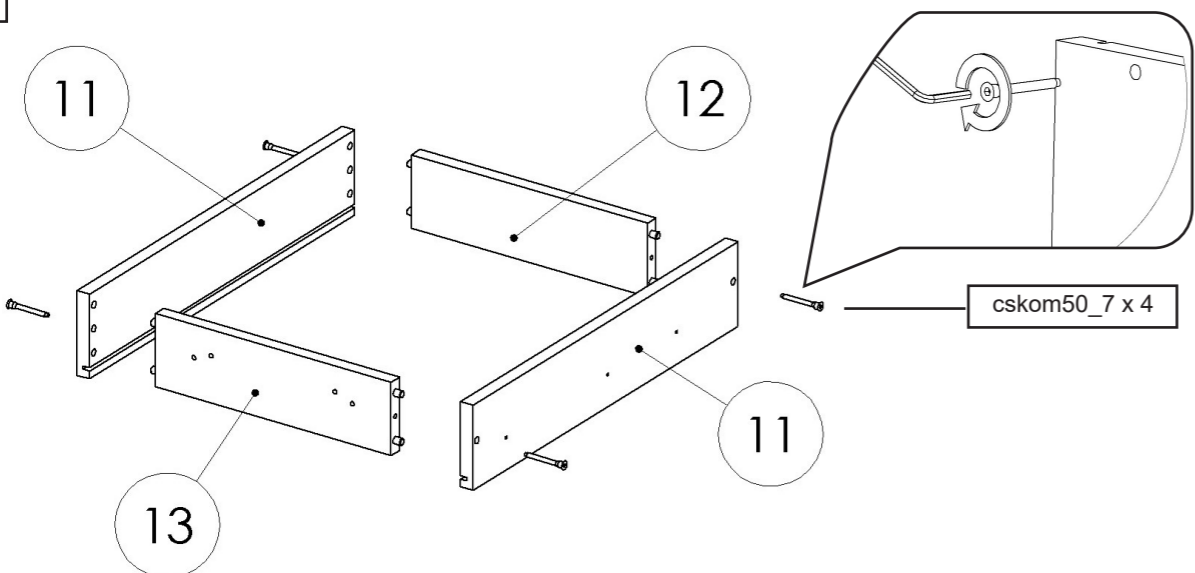
8.

3X



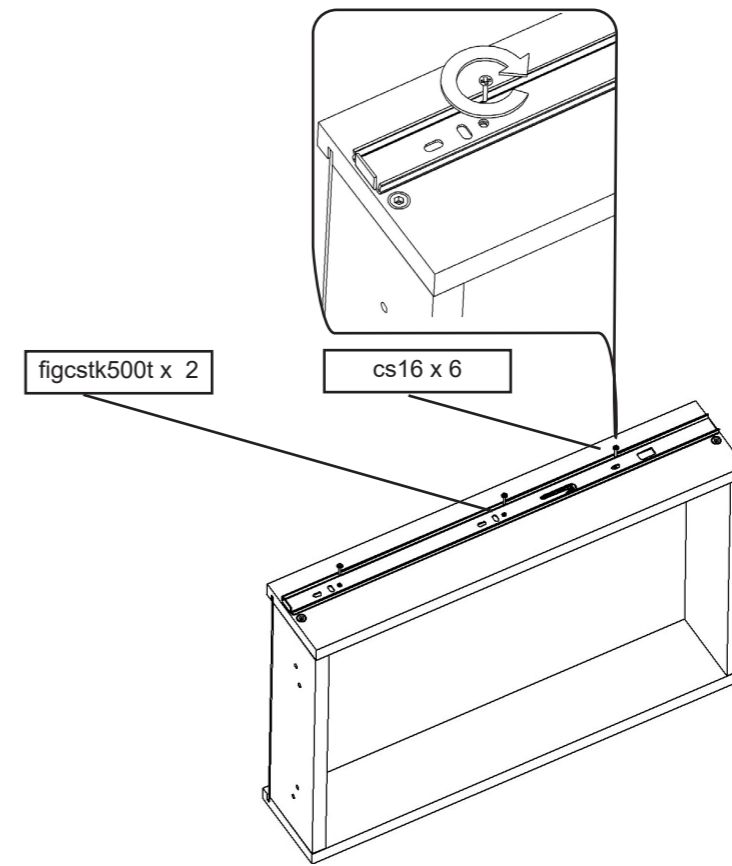
7.

2X

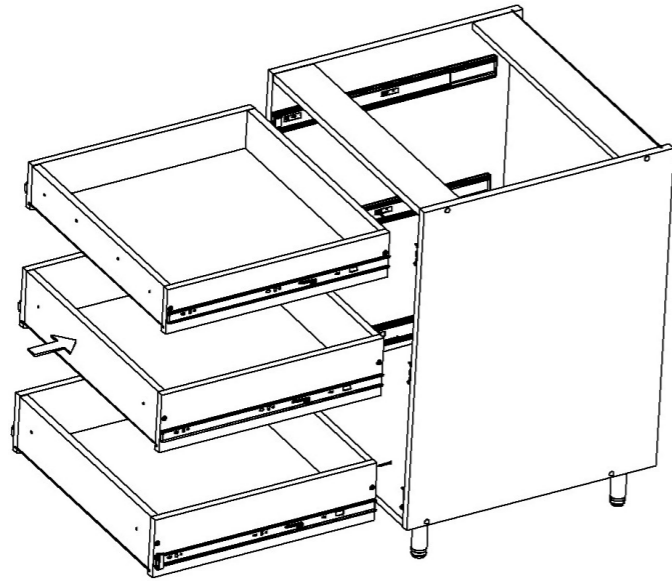


9.

3X

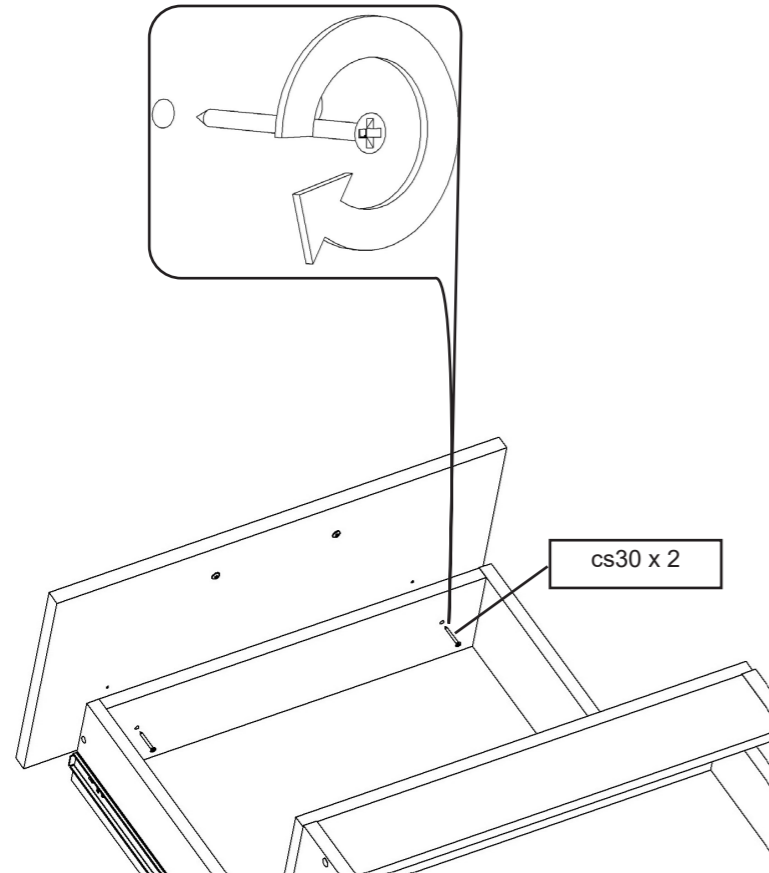


10.



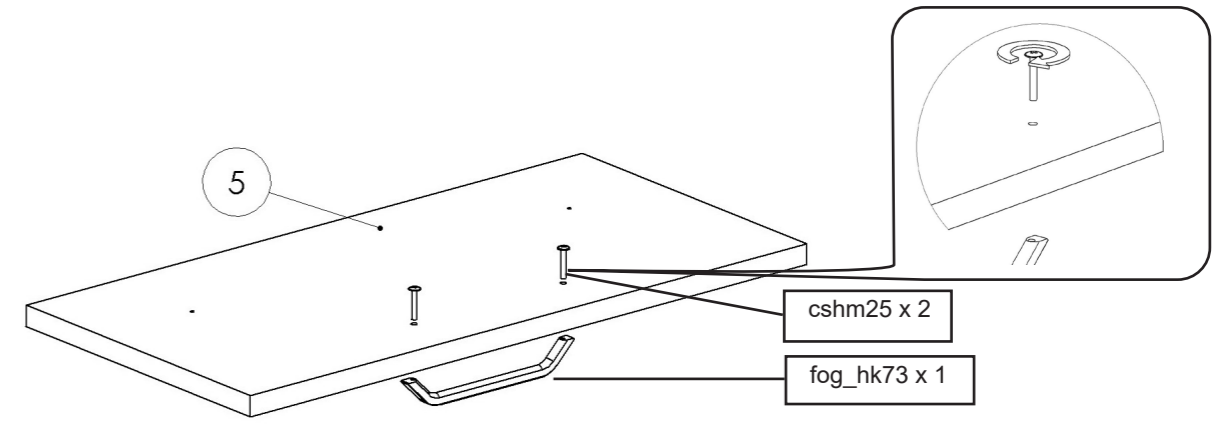
11.

2X



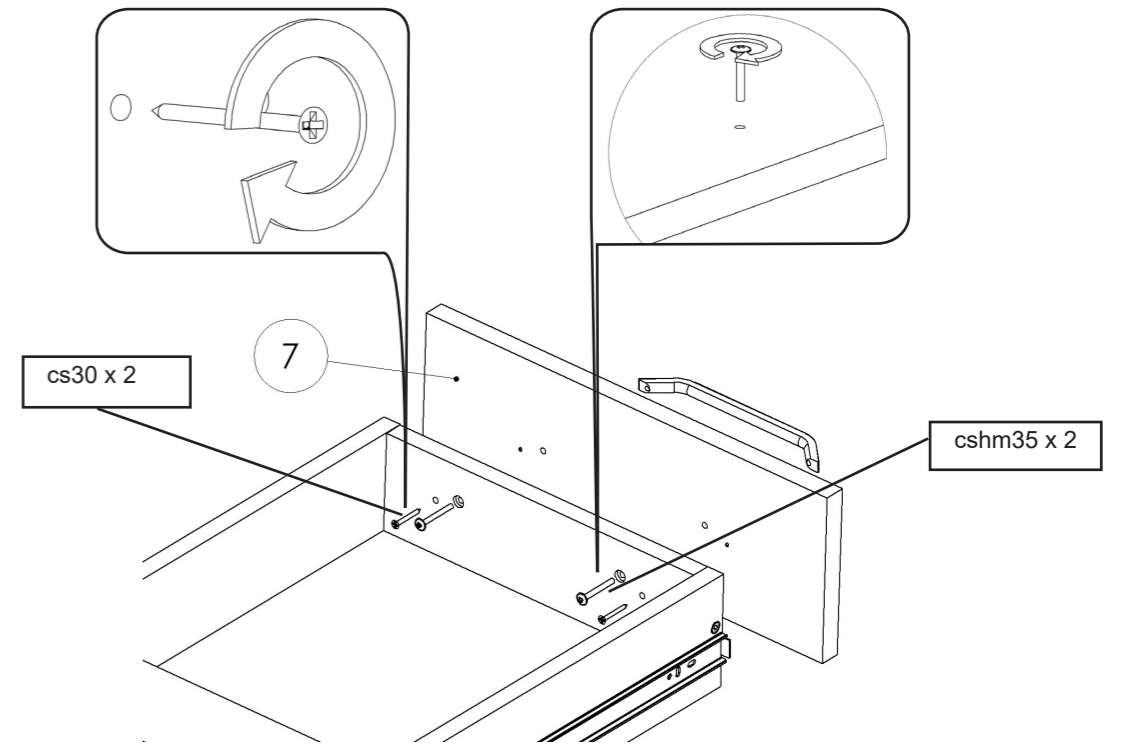
12.

2X

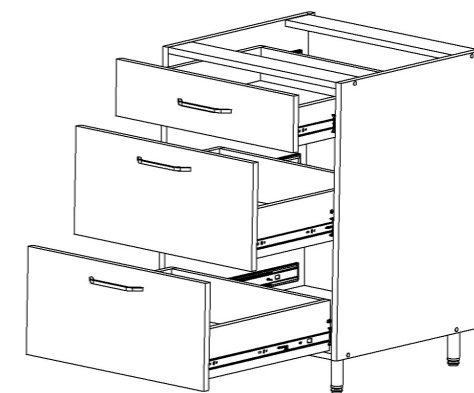


13.

1X



14.



Az elemek megfelelő stabilitása és baleset megelőzés céljából, a konyhabútor elemeket egymáshoz kell rögzíteni egy rejtett pozícióban a (cs30) facsavarral!