

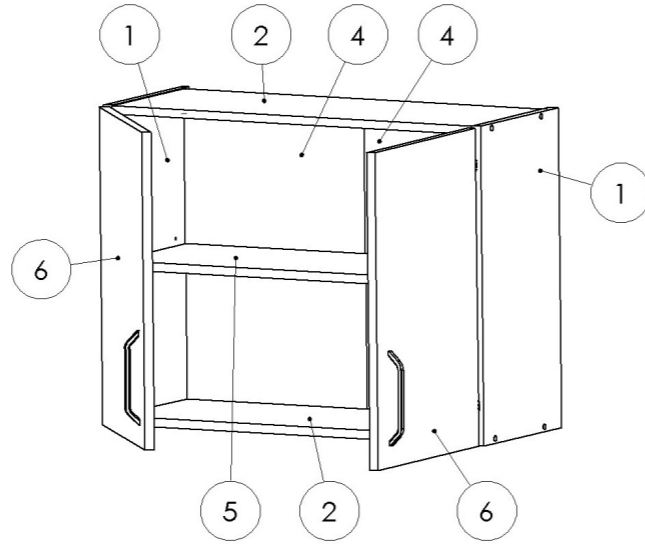
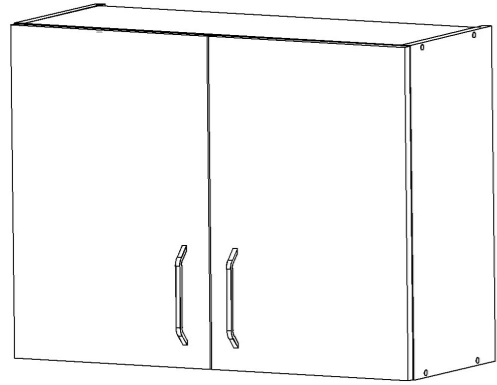
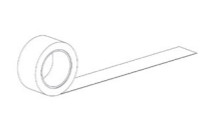
33032063/9QBHLIOZ80M_FE



fúró Ø 5



"2"



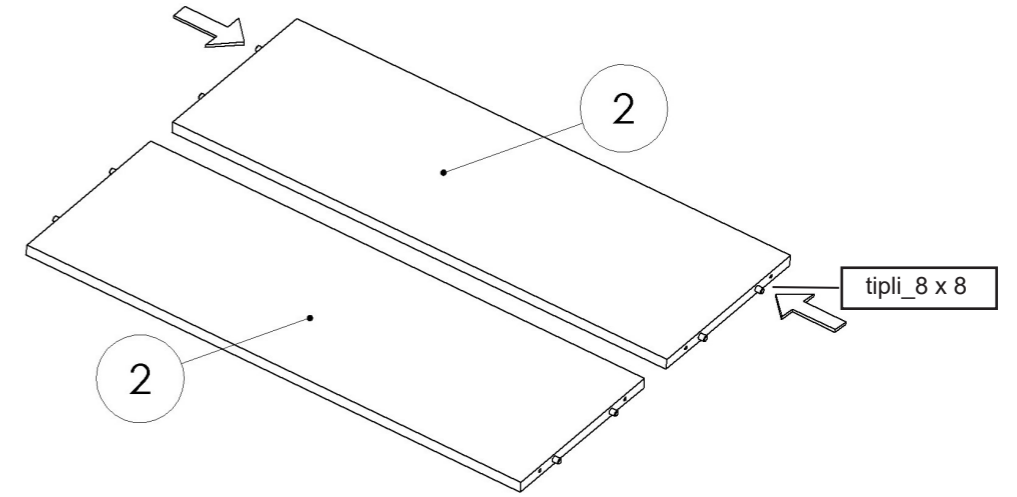
<p>1</p> <p>2 db 600*302*18</p>	<p>5</p> <p>1 db 761,3*274*16</p>	<p>4</p> <p>2 db 597*387*16</p>	<p>6</p> <p>2 db 597*397*18</p>
	<p>2</p> <p>2 db 764*279*16</p>		

4 db. cs60	8 db. cskom50_7	4 db. cshh25	3 db. cs30	16 db. cs_pa_ta	4 db. pántno_pesze	4 db. pakno_pesze
8 db. tipli_8	4 db. pt_5	8 db. csav_tak	2 db. fog_hk73	1 db. akhimodb	1 db. akhimodj	2 db. akvas_ma
4 db. dub	16 db. szeg_rukvand	1 db. qimb_4				

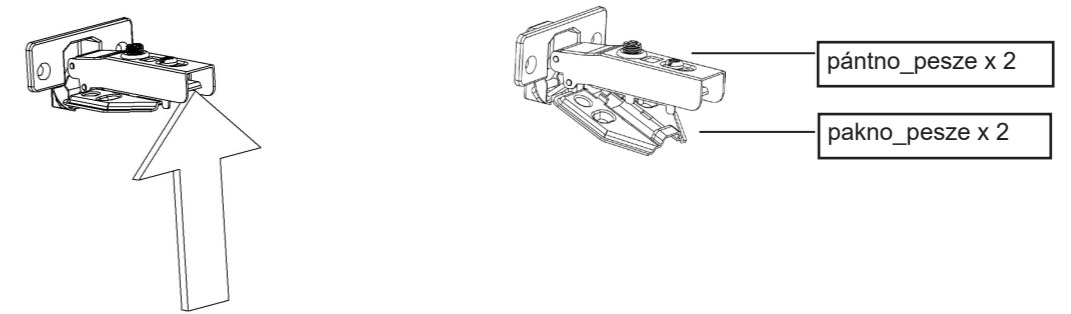


33032063/9QBHLIOZ80M_FE

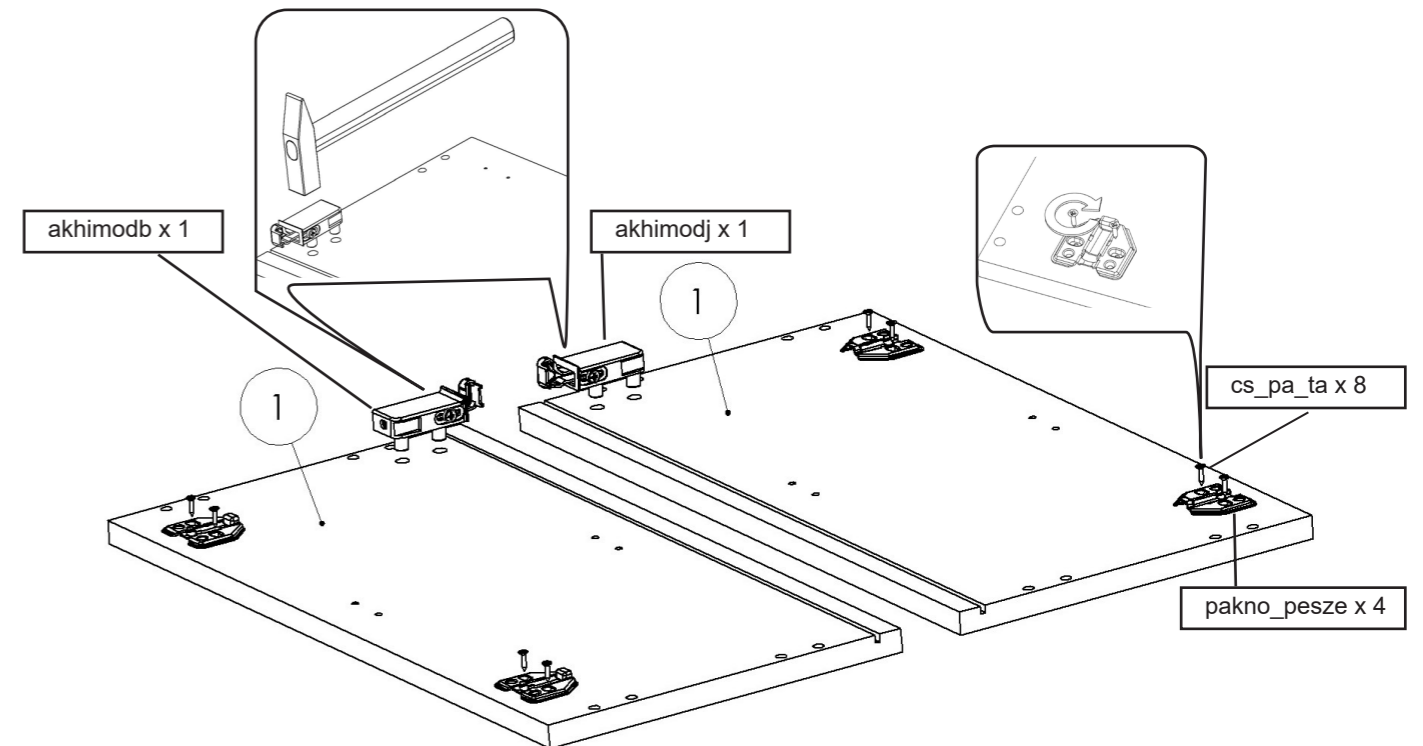
1.



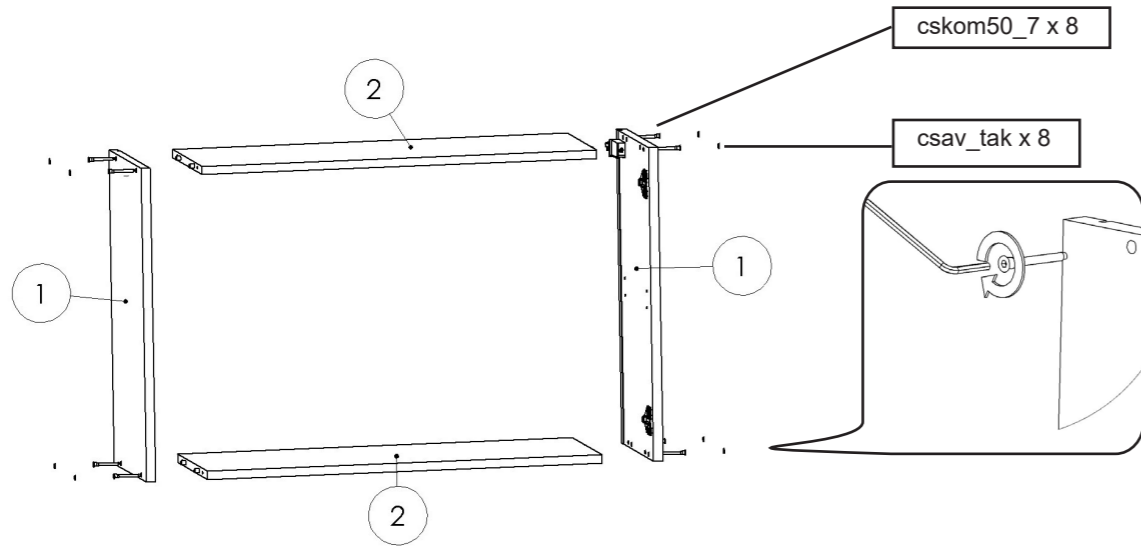
2.



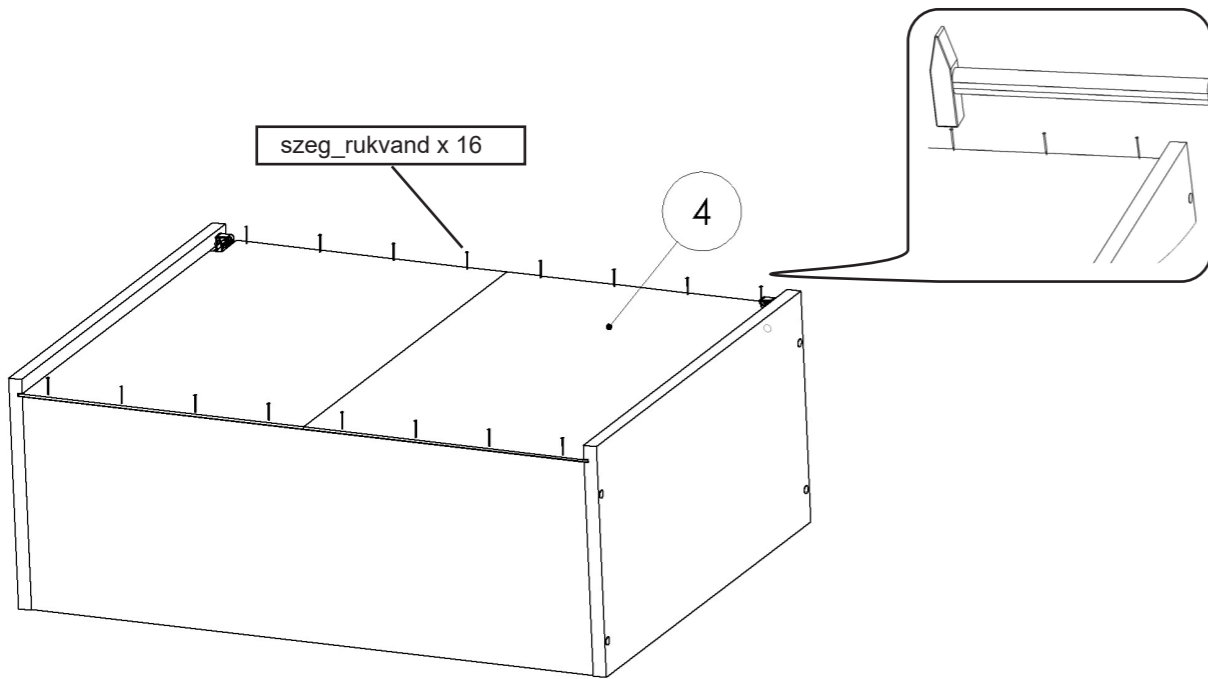
3.



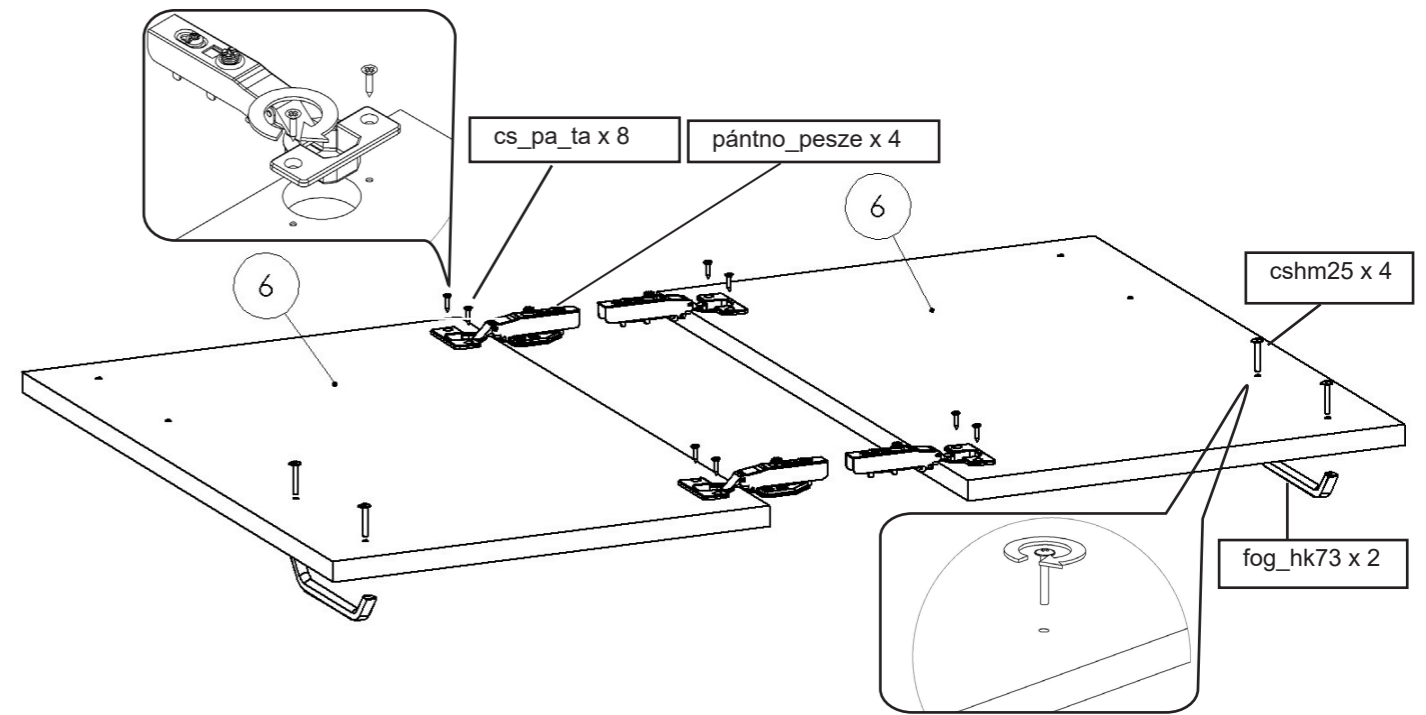
4.



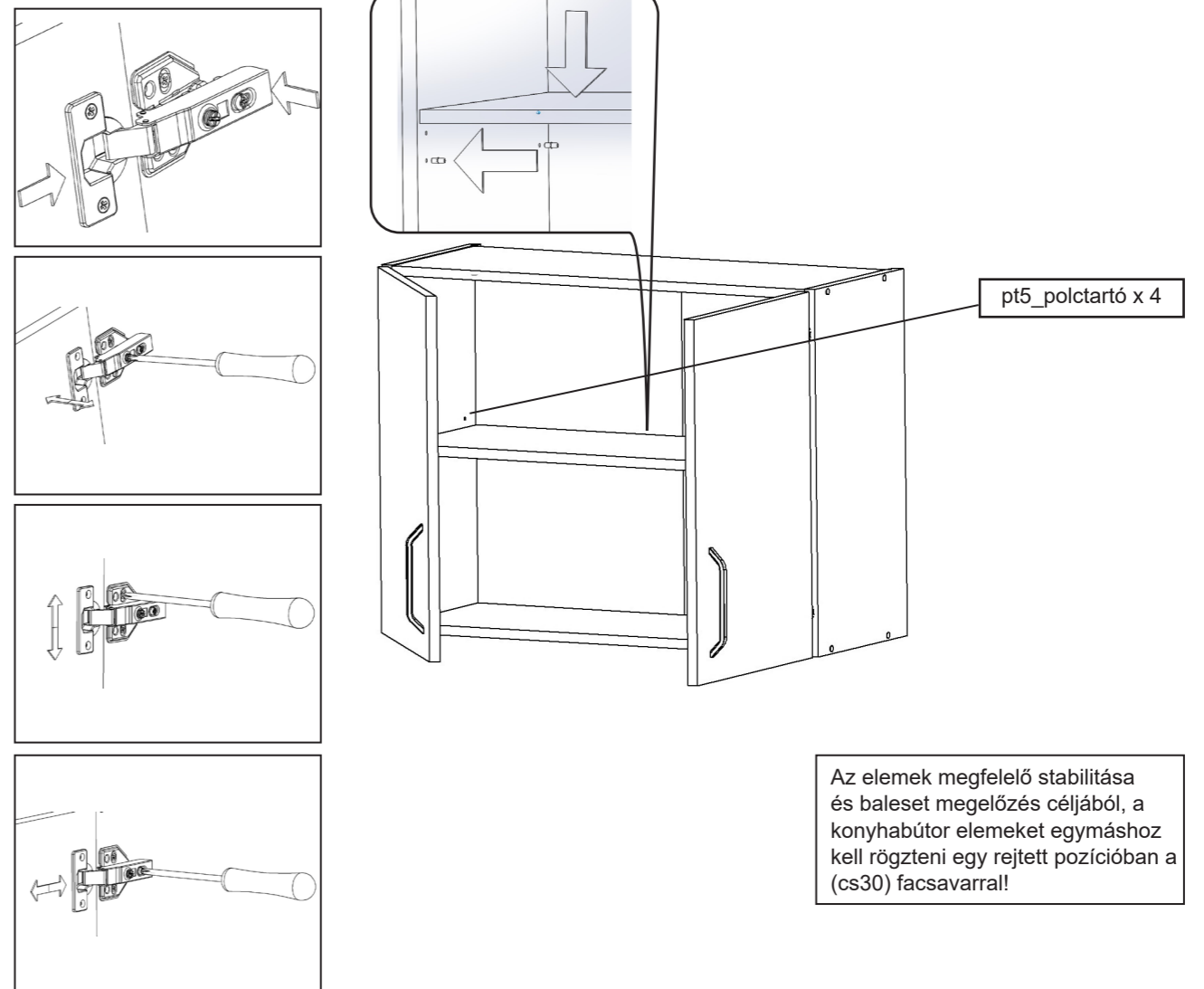
5.



6.



7.



Az elemek megfelelő stabilitása és baleset megelőzés céljából, a konyhabútor elemeket egymáshoz kell rögzíteni egy rejtett pozícióban a (cs30) facsavarral!