

DIN EN 806
DIN EN 1717
DIN 1988
Global Standards

°C / °F

max. 70 °C / 158 °F

✓ 60 °C / 140 °F

min. 10 °C / 50 °F

✓ 3 bar / 43,5 psi

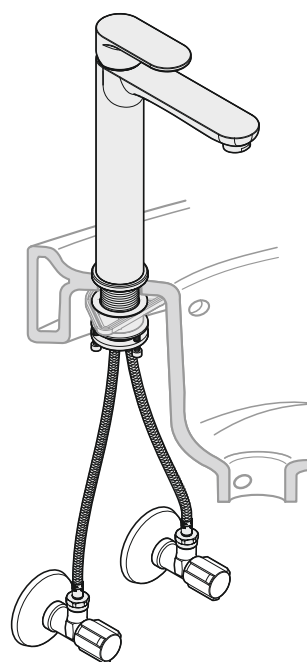
min. 1 bar / 14,5 psi

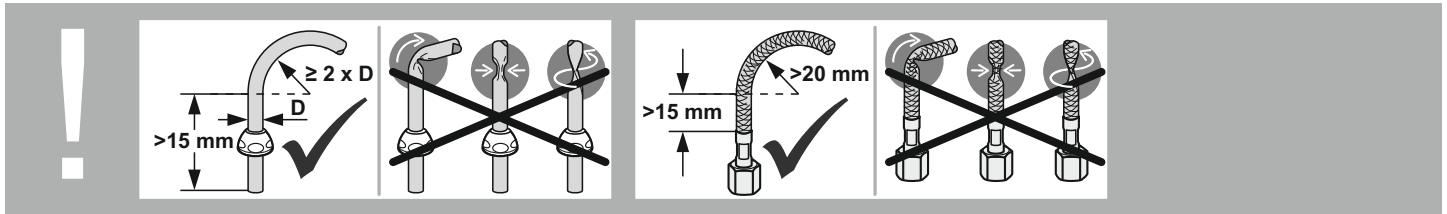
max. 10 bar / 145 psi

3 min.

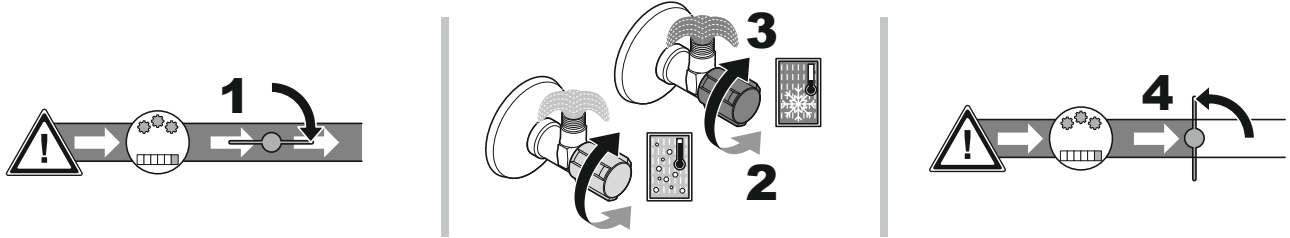
max. 70 °C / 158 °F

- Ⓚ Montage- und Bedienanleitung
- ⒸⓃ 安裝及操作指南
- ⒸⓏ Návod k instalaci a k použití
- Ⓔ Instrucciones de montaje y de manejo
- Ⓔ⒮ Paigaldamine ja kasutamine
- Ⓕ Instructions de montage et d'utilisation
- ⒼⒹ Installation and operating instructions
- ⒼⓇ ΟΔΗΓΙΕΣ ΕΓΚΑΤΑΣΤΑΣΗΣ ΚΑΙ ΣΥΝΤΗΡΗΣΗΣ
- Ⓕ Szerelési és használati utasítás
- Ⓘ Istruzioni di montaggio e per l'uso
- ⒻⓃ Montavimo ir naudojimo instrukcija
- ⒻⓂ Montāžas un lietošanas instrukcija
- ⒼⓃ Montagehandleiding en Gebruiksaanwijzing
- ⒻⒻ Instrukcja montażu i obsługi
- ⒻⓇ Instrucțiuni de montaj și utilizare
- ⒻⓇⓈ Руководство по монтажу и эксплуатации
- ⒻⓀ Návod na montáž a obsluhu
- ⒻⒻⒺ Navodila za montažo in uporabo
- ⒻⓂ Instrucțiya по монтажу та експлуатації
- ⒻⓂⒺ تعليمات التركيب والتشغيل

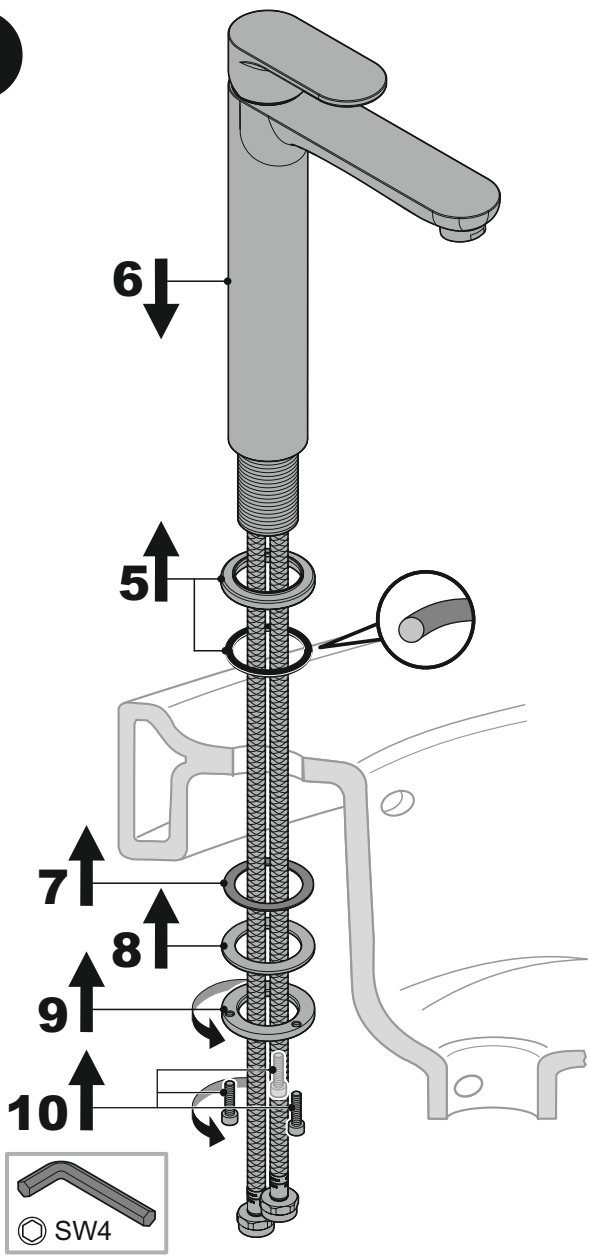




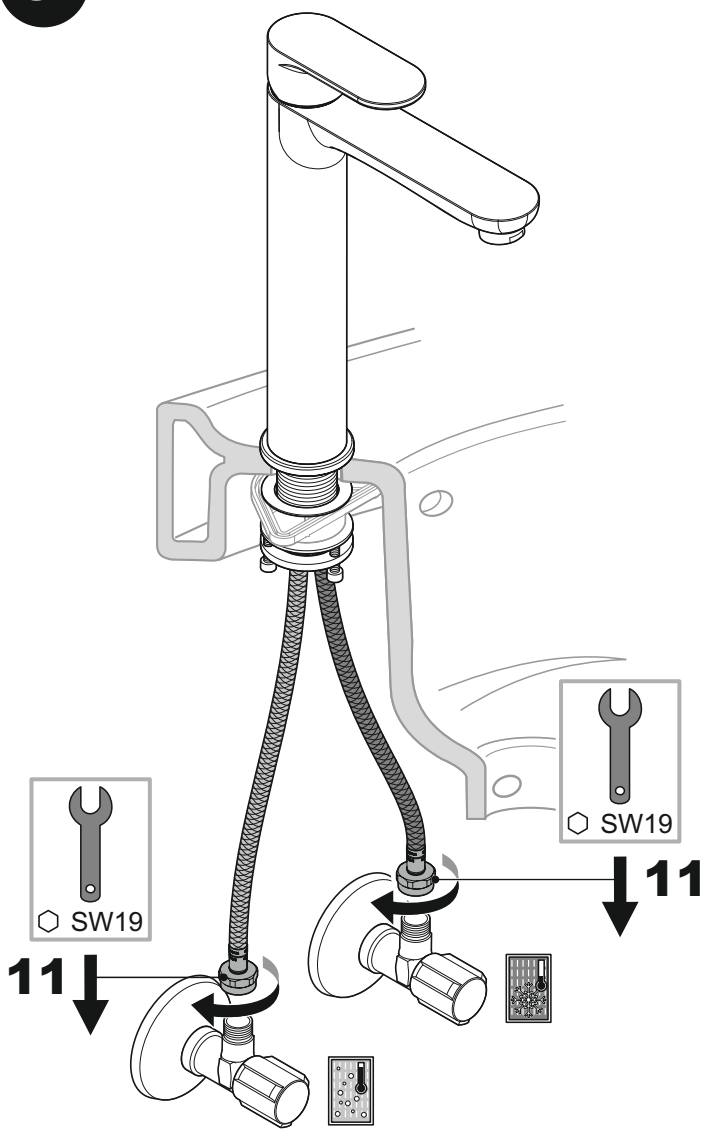
1.



2.



3.



4.

