



Telepítési és használati útmutató

Olvassa el figyelmesen, és őrizze meg a használati útmutatót

FIGYELMEZTETÉS

Az úszómedence telepítése és használata előtt figyelmesen olvassa el, értse meg és kövesse a használati útmutatóban található összes információt.

Ezek a figyelmeztetések, utasítások és biztonsági irányelvek a vízi kikapcsolódás néhány gyakori kockázatára vonatkoznak, de nem fednek le minden kockázatot és veszélyt minden esetben. Mindig legyen körültekintő, józan ítélőképességű, amikor bármilyen vízi tevékenységet élvez. Kérjük, figyelmesen olvassa el, és őrizze meg későbbi használatra.



Az úszni nem tudók biztonsága

1. A gyengén úszók és úszni nem tudók folyamatos, aktív és éber felügyelete egy hozzáértő felnőtt által mindenkor szükséges (ne feledje, hogy az öt éven aluli gyermekeknél a legnagyobb a vízbefulladás veszélye)
2. Jelöljön ki egy hozzáértő felnőttet, aki felügyeli a medencét minden használatkor;
3. Gyengén úszóknak vagy úszni nem tudóknak egyéni védőfelszerelést kell viselniük a medence használata során;
4. Ha a medencét nem használják, vagy felügyelet nélkül hagyja, távolítsa el minden játékot az úszómedencéből és környezetéből, hogy ne vonzza a gyerekeket.

Biztonsági eszközök

1. Javasoljuk, hogy helyezzen el egy kordont (és biztosítson minden ajtót és ablakot, ahol van), hogy megakadályozza az illetéktelen hozzáférést a medencébe;
2. A kordon, medencetakarók, medenceriasztók vagy hasonló biztonsági eszközök hasznosak, de nem helyettesítik a folyamatos és hozzáértő felnőtt felügyeletet.

Biztonsági felszerelés

1. Mentőfelszerelést (pl. gyűrűs bóját) ajánlott a medence mellett tartani;
2. Tartson a medence közelében működő telefont és segélyhívószámok listáját.

A medence biztonságos használata

1. Bátorítsa minden felhasználót, különösen a gyerekeket, hogy tanuljanak meg úszni;
2. Tanulja meg az alapvető elsősegélyt, és rendszeresen frissítse ezeket az ismereteket. Ez életmentő változást jelenthet vészhelyzet esetén;
3. Tájékoztassa az összes medencehasználót, beleértve a gyerekeket is, hogy mit kell tenni vészhelyzet esetén;
4. Soha ne merüljön sekély vízbe. Ez súlyos sérüléshez vagy halálhoz vezethet;
5. Ne használja az úszómedencét, ha alkoholt vagy olyan gyógyszert használ, amely ronthatja a medence biztonságos használatát;
6. Ha medencetakarót használ, távolítsa el teljesen a víz felszínéről, mielőtt belép a medencébe;

7. Védje a medence felhasználóit a vízzel kapcsolatos betegségektől a medence vizének kezelésével és a megfelelő higiéniaiával. Olvassa el a használati útmutató vízkezelési irányelveit;
8. Tárolja a vegyszereket (pl. vízkezelő, tisztító vagy fertőtlenítő szereket) gyermekektől elzárva.
9. Használja a jelzéseket az alábbiak szerint;
10. A levehető létrákat vízszintes felületre kell helyezni.

FIGYELMEZTETÉS: a szabadban leeresztett medence ismeretlen veszélyeket okozhat.

FIGYELMEZTETÉS: A telepítést és összeszerelést felnőtteknek kell elvégezniük.

FIGYELMEZTETÉS: Olvassa el és kövesse a használati és karbantartási utasítást a medence biztonságos használatának biztosítása érdekében. A használati és karbantartási utasítások be nem tartása súlyos egészségügyi kockázatokat okozhat, különösen a gyermekek számára.

FIGYELMEZTETÉS: Csak otthoni kültéri használatra.

FIGYELMEZTETÉS: fulladásveszély. A gyerekek nagyon kis mennyiségű vízben megfulladhatnak.

FIGYELMEZTETÉS: Ürítse ki a medencét, ha nem használja. Ne hagyjon üresen egy kis medencét a szabadban.



FIGYELMEZTETÉS: A gyermekeket tartsa felügyelet alatt a vízi környezetben.



FIGYELMEZTETÉS: Tilos búvárkodni.

OLVASSA EL A KÉZIKÖNYVBEN SZEREPLŐ ÖSSZES UTASÍTÁST ÉS BIZTONSÁGI FIGYELMEZTETÉST

A jelen kézikönyvben található figyelmeztetések és utasítások be nem tartása súlyos sérülést, fulladást vagy áramütést okozhat.

Gyermekei biztonsága az Ön kezében van! A kockázat az 5 év alatti gyermekek esetében a legmagasabb. Legyen mindig éber.

Mindig tartsa be az alábbi utasításokat:

- A gyermekeket szoros és állandó felügyelet alatt kell tartani;
- Egy biztonsági felelős kijelölése;
- Mindig jelöljön ki egy felelős személyt aki felel medence és annak környezetéért;
- A felnőtt felügyeletnek mindig alkalmazkodnia kell a medencét használók számához;
- Nedvesítse be a tarkóját, a mellkasát és a lábát, mielőtt a vízbe lép;

- Ne búvárkodjon és ne ugráljon;
- Tilos a futás, fröccsenő játékok a medence körül;
- Ne engedje, hogy mentőmellény nélkül felügyelet nélkül úszni nem tudó gyermek használja a medencét;
- Ne hagyjon felügyelet nélkül egyetlen felhasználót sem a medencében és a közelben;
- Mindig tartsa távol a vízkezelő termékeket minden gyermektől.

Ha incidens történik, távolítsa el a sérült személyt vagy gyermeket a medencéből és a medence területéről. Forduljon a mentőszolgálathoz tanácsért és útmutatásért a sérült személy vagy gyermek kezelésével kapcsolatban.

FONTOS BIZTONSÁGI UTASÍTÁSOK

Saját és medencéje biztonsága érdekében feltétlenül kövesse az alábbi biztonsági óvintézkedéseket. Az utasítások be nem tartása súlyos sérülést, anyagi kárt vagy halált okozhat. A szakszerűtlen telepítés vagy üzemeltetés a garancia érvényét veszti.

Olvassa el, értse meg és kövesse az összes utasítást:

VESZÉLY

- Véletlen fulladás veszélye:

- Rendkívül körültekintően kell eljárni a gyermekek illetéktelen hozzáféréseinek megakadályozása érdekében.
- Rendszeresen ellenőrizze a medence fedelét, hogy nincs-e benne szivárgás, idő előtti elhasználódás, sérülés vagy elhasználódás jele.

Soha ne használjon elkopott vagy sérült huzatot: ez nem biztosítja azt a védelmi szintet, amely ahhoz szükséges, hogy megakadályozza a gyermekek felügyelet nélkül való belépését a fürdőbe.

- Mindig zárja le a medence fedelét minden használat után.

- Sérülésveszély:

A fürdő szivószerelvényei úgy vannak méretezve, hogy megfeleljenek a szivattyú által létrehozott specifikus vízáramlásnak.

Soha ne működtesse a fürdőt, ha a szivószerelvények eltörtek vagy hiányoznak. Soha ne cserélje ki a szivócsatlakozót nem kompatibilisre.

Ha a tápkábel megsérült, a veszély elkerülése érdekében a gyártónak, annak szervizképviselőjének vagy hasonló képzettségű személynek ki kell cserélnie.

- Áramütés veszélye:

- Ne engedjen semmilyen elektromos készüléket, például lámpát, telefont, rádiót vagy televíziót a pezsgőfürdő 1,5 méteres körzetében.
- Ne használja a fürdőt, ha esik, dörög vagy villámlik.

FIGYELEM

- Az áramütés kockázatának csökkentése érdekében ne használjon hosszabbítót, időzítőt, dugaszoló adaptert vagy átalakító dugót a készülék elektromos hálózathoz való csatlakoztatásához, gondoskodjon megfelelő elrendezésű aljzatról.
- A fürdő elektromos készülékét egy maradékáram-védőkapcsolón (RCD) keresztül kell táplálni, amelynek névleges maradékáramja nem haladja meg a 10 mA-t.
- A feszültség alatt álló alkatrészeket, kivéve a 12 V-ot meg nem haladó biztonsági extra alacsony feszültséggel ellátott alkatrészeket, a fürdőben tartózkodók számára hozzáférhetetlennek kell lenniük.
- Az elektromos alkatrészeket tartalmazó alkatrészeket, kivéve a távirányítókat, úgy kell elhelyezni vagy rögzíteni, hogy ne eshessenek a vízbe.
- A lakossági elektromos csatlakozódobozt biztonságosan kell elhelyezni, legalább 2 m távolságra a medencétől.
- Az elektromos telepítésnek meg kell felelnie a helyi követelményeknek vagy szabványoknak.
- Ezt a készüléket 8 évesnél idősebb gyermekek, valamint csökkent fizikai, érzékszervi vagy mentális képességű, illetve tapasztalattal és tudással nem rendelkező személyek használhatják, ha felügyeletet kaptak, vagy a készülék biztonságos használatára vonatkozó utasításokat kaptak, és megértették a veszélyeket.
- Gyermekek nem játszhatnak a készülékkel. A tisztítást és a felhasználói karbantartást gyermekek nem végezhetik felügyelet nélkül.
- A kockázat vagy sérülés csökkentése érdekében ne engedje, hogy gyermekek használják ezt a terméket, kivéve, ha minden alkalommal szoros felügyelet alatt állnak.
- A gyermek fulladásveszélyének csökkentése érdekében mindig felügyelje a gyermekeket. Minden használat után rögzítse a medence fedelét.
- Győződjön meg arról, hogy a padló képes elviselni a várható terhelést ($\geq 500 \text{ kg/m}^2$).
- Megfelelő vízelvezető rendszert kell biztosítani a fürdő körül a túlfolyó víz kezelésére
- A károsodás elkerülése érdekében ne hagyja a készüléket hosszabb ideig üresen.
- A szivattyú károsodásának elkerülése érdekében a medencét soha nem szabad üzemeltetni, ha a medencét fel nem töltik vízzel.
- Azonnal hagyja el a fürdőt, ha kényelmetlenül érzi magát vagy álmos.
- A sérülés kockázatának csökkentése érdekében:
 - Alacsonyabb víz hőmérséklet ajánlott kisgyermekek számára, és ha a fürdő használata meghaladja a 10 percet.
 - A hipertermia (hőstressz) előfordulásának elkerülése érdekében javasolt, hogy a medencevíz átlagos hőmérséklete ne haladja meg a 4 °C-ot.
 - Mivel a túlzott víz hőmérséklet magas magzati károsodást okozhat a terhesség korai hónapjaiban, a várandós vagy esetleg terhes nőknek 38°C-ra kell korlátozniuk a fürdővíz hőmérsékletét.
 - Gyógyfürdőbe vagy pezsgőfürdőbe való belépés előtt a felhasználónak meg kell mérnie a víz hőmérsékletét egy pontos hőmérővel, mivel a víz hőmérséklet-szabályozó készülékek tűrése változó.

- Alkohol, kábítószer vagy gyógyszer fogyasztása a fürdőhasználat előtt vagy alatt eszméletvesztéshez, esetleg fulladáshoz vezethet.

- Az alkohol, a kábítószer vagy a gyógyszerek használata nagymértékben növelheti a halálos hipertermia kockázatát a gyógyfürdőkben. A hipertermia okai és tünetei a következők szerint írhatók le:

Hipertermia akkor fordul elő, amikor a test belső hőmérséklete néhány fokkal magasabb szintet ér el a normál testhőmérséklet 37°C. A hipertermia tünetei közé tartozik a test belső hőmérsékletének emelkedése, szédülés, letargia, álmoság és ájulás. A hiperémia hatásai közé tartozik a hő érzékelésének elmulasztása; nem ismeri fel a fürdőből való kilépés szükségességét; a közelgő veszély tudatának hiánya; magzati károsodás terhes nőknél; fizikai képtelenség elhagyni a fürdőt; és a fulladás veszélyét okozó eszméletvesztés.

- Az elhízott vagy szívbetegséggel, alacsony vagy magas vérnyomással, keringési rendszeri problémával vagy cukorbetegséggel küzdő személyeknek konzultálniuk kell orvosukkal a gyógyfürdő használata előtt.

- A gyógyszert használóknak orvoshoz kell fordulniuk a fürdő használata előtt, mivel egyes gyógyszerek álmoságot okozhatnak, míg más gyógyszerek befolyásolhatják a szívfrekvenciát, a vérnyomást és a keringést.

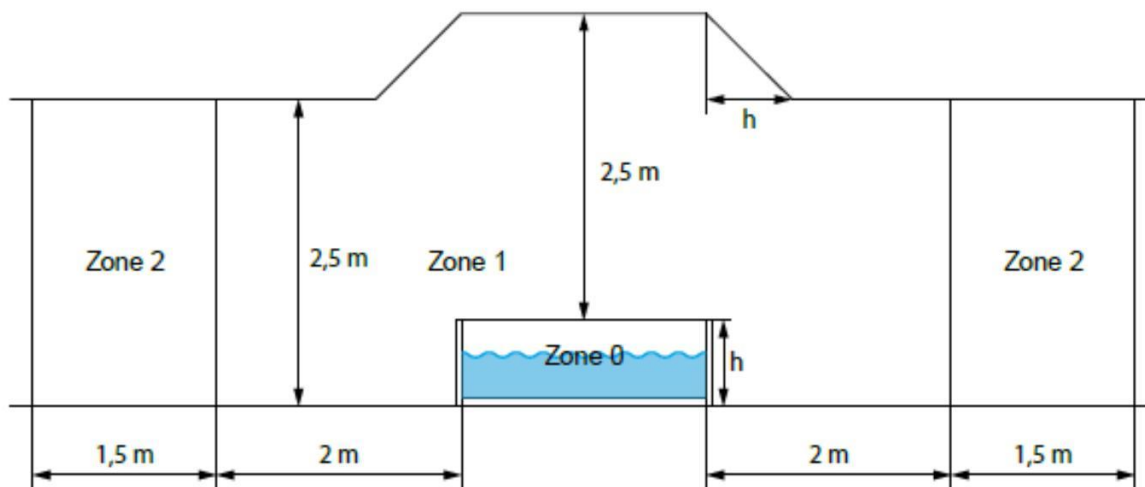
- Használat előtt konzultáljon orvosával, ha terhes, cukorbeteg, rossz egészségi állapotú vagy orvosi felügyelet alatt áll.

- A fertőző betegségben szenvedők nem használhatnak gyógyfürdőt vagy pezsgőfürdőt.
- A sérülések elkerülése érdekében óvatosan járjon el, amikor belép a fürdőbe vagy pezsgőfürdőbe, vagy ott tartózkodik.
- A 40 °C-ot meghaladó vízhőmérséklet káros lehet az egészségre.
- Soha ne használja a gyógyfürdőt vagy pezsgőfürdőt egyedül, és ne engedje, hogy mások egyedül használják a fürdőt.
- Ne használjon gyógyfürdőt vagy pezsgőfürdőt közvetlenül megerőltető edzés után.
- Ne helyezze a fürdőt 4°C hőmérséklet alá, hogy elkerülje a fagyást, ha még van víz a medencében
- Ne kapcsolja be a fürdőt, ha a víz fagyott.
- Soha ne öntsön közvetlenül a fürdőbe 40°C-nál magasabb hőmérsékletű vizet.
- Mindig húzza ki a terméket az elektromos hálózatról, mielőtt leveszi, tisztítja, javítja vagy bármilyen beállítást végez a terméken.
- Soha ne ugorjon vagy merüljön fürdőbe vagy sekély vízfelületbe.
- Ne temessük el az elektromos vezetéket. A vezetéket úgy helyezze el, hogy a fűnyírók, sövénynyírók és egyéb berendezések ne sértsék meg.
- Ne próbálja meg bedugni vagy kihúzni ezt a terméket, ha vízben áll, vagy ha nedves a keze.
- Ne használja a medencét, ha a szállítás során megsérült és/vagy hibásan működik.
- A sérülések elkerülése érdekében minden háziállatot tartson távol a fürdőtől.
- Ne adjon a fürdővízhez fürdőolajat vagy fürdősót.
- Ne hagyjon kint üres medencét.

- A hőzár visszaállításának elkerülése érdekében ezt a készüléket nem szabad külső kapcsolóeszközön, például időzítőn keresztül táplálni, vagy olyan áramkörhöz csatlakoztatni, amelyet a hálózat rendszeresen be- és kikapcsol.
- A vezetékes vezérlőt megfelelően az oldalsó zsebben kell tárolni, ha nem használják, hogy megóvja a vezérlőt a leeséstől vagy más tényezőktől.
- Az alkohollal, kábítószerekkel vagy gyógyszeres kezeléssel kombinált fürdő melege eszméletvesztést okozhat.
- Azonnal lépjen ki, ha kényelmetlenül érzi magát, szédül vagy álmos. A fürdő melege hipertermiát és eszméletvesztést okozhat.
- Kerülje el, hogy a feje víz alá kerüljön.
- Kerülje a fürdővíz lenyelését

Figyelmeztetés: A készülék vízvédelmi szintjei a különböző termékzónákban eltérőek, lásd a következő sémát. (A telepítési előírások megfelelnek az IEC 60364-7-702 szabványnak)

A pezsgőfürdő elektromos csatlakozásait az 1-es, 2-es jelzésű elektromos biztonsági zónákban vagy az összes biztonsági zónán kívül kell elhelyezni. A mért zónákat falak és rögzített válaszfalak korlátozzák.



MEGJEGYZÉS - A mért zóna méreteit falak és rögzített válaszfalak korlátozzák.

Zónák	Zóna leírása
0 zóna	A 0. zóna a medence belseje, beleértve a falakon vagy a padlón lévő mélyedéseket.
1 zóna	Az 1. zónát korlátozza <ul style="list-style-type: none"> • zóna • Függőleges sík a medence peremétől 2 m-re. • A padlón vagy a felületen ahol várhatóan személyek tartózkodnak • Vízszintes sík 2,5 m-rel a padló vagy a felszín felett
2 zóna	A 2. zónát korlátozza <ul style="list-style-type: none"> • Az 1. zónán kívüli függőleges sík és az előbbtől 1,5 m-re párhuzamos sík. • A személyek általi tartózkodásra szánt padló vagy felület mellett.

1 MŰSZAKI ADATOK

1.1. Műszaki adatok

Modell: 17286EU V02

Kapacitás: 6 személy

Külső méret Ø204x70 cm

Belső méret Ø160x70 cm

Max vízszint 42 cm

Vízkapacitás 1000 L

Tápegység 220-240 V,
50 Hz,

Maximum 1540W

Hőmérséklet 42°C

Tanúsítvány CE/GS/UKCA

Fűtési

hatékonyság 1.5-2.5°C/h

Környezeti
hőmérséklet: 20 C



Ez a készülék az elektromos és elektronikus berendezések hulladékairól szóló 2012/19/EU európai irányelv (WEEE) szerint van megjelölve. Ez a szimbólum azt jelzi, hogy a készüléket nem szabad háztartási hulladékként kezelni, hanem a megfelelő gyűjtőhelyen kell leadni újrahasznosítás céljából. elektromos és elektronikus berendezésekről A készülék ártalmatlanítását a helyi környezetvédelmi előírásoknak megfelelően kell végrehajtani.



A CE jelölés azt jelzi, hogy a termék megfelel a 2014/35/CE (kisfeszültség), 2014/30/CE (Megfelelés az elektromágneses kompatibilitásnak), 2011/65/UE (bizonyos veszélyes anyagok használatának korlátozása) európai irányelveknek. elektromos és elektronikus berendezésekben lévő anyagok), 2009/125/CE (Környezetbarát tervezési irányelv)

2. CSOMAGLISTA

2.1 Csomaglista

Győződjön meg arról, hogy minden alkatrész megvan-e:



medencetest



Szivattyú



Takaró



Talajtakaró



RCD csatlakozó



légszelep



felfújó tömlő



szivattyú csatlakozói



Kupakok



javítókészlet



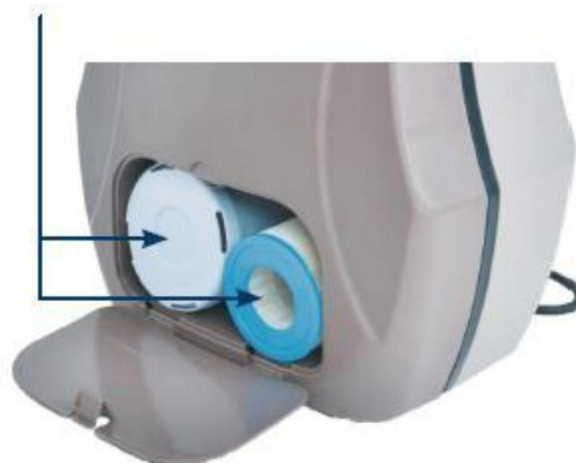
Szűrőpatron



Szűrőpatron tartó



Újraindító tű



3. TELEPÍTÉS

FIGYELMEZTETÉS: A nem megfelelően vízszintes felületre telepített fürdő szivároghat. szabálytalanságokat vagy összeomlást képezve, ami károsodást vagy súlyos sérülést okozhat a fürdő területén vagy környékén!

VIGYÁZAT: Kérjük, gondosan válassza ki a telepítési területet, mert a pázsit és a talaj alatti egyéb kívánatos növényzet (ha van) elhal. Ezen túlmenően, próbálja meg elkerülni a talajtakaró elhelyezését olyan területeken, amelyek hajlamosak az agresszív növény- és gyomfajokra, mivel ezek a talajszöveten keresztül kinőhetnek.

3.1 Hely kiválasztása

FIGYELMEZTETÉS: Mielőtt elkezdené a telepítését, győződjön meg arról, hogy a jövőbeni hely megfelel a következő feltételeknek:

- Vízszintes hely a hibák, kilyukadás vagy szivárgás elkerülése érdekében.
- Elég széles a medence és a szivattyúegység megtartásához.
- Több mint 500 kg/m² terhelést képes elviselni
- Naptól és rossz időjárástól védett.
- Tiszta és éles tárgyaktól mentes.
- Agresszív növényzet nélküli talaj.

Ezen szabályok be nem tartása anyagi kárt vagy személyi sérülést okozhat.



Egy hely, ahol napellenző van



Tisztítsa meg a helyet



Egyenletes hely

3.2 RCD test

**FIGYELMEZTETÉS: Az RCD dugót minden használat előtt ellenőrizni kell.
Ne használja, ha az RCD-teszt sikertelen, és lásd a 6.1. fejezetet**



1. Dugja be a dugót a konnektorba.



2. Nyomja meg a «RESET» gombot, a jelzőfény pirosra vált.



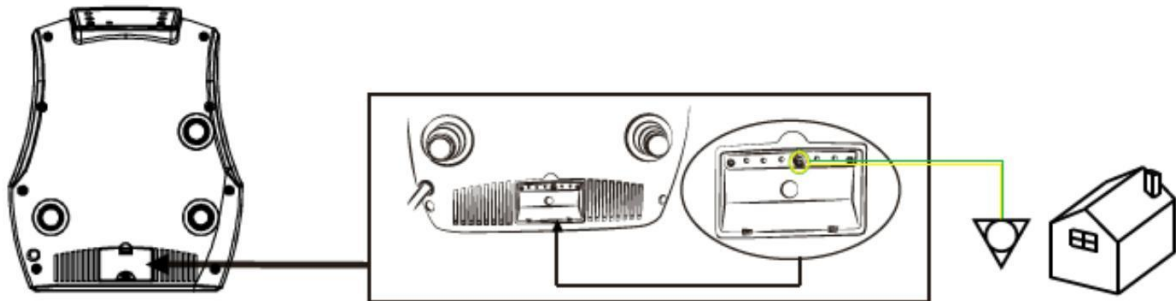
3. Nyomja meg a «TESZT» gombot, a jelzőfény kialszik.



4. Nyomja meg a «RESET» gombot, a jelzőfény pirosra vált. Az RCD megfelelően működik

Földelés

Javasoljuk, hogy szakképzett villanyszerelő szolgáltatását vegye igénybe annak biztosítására, hogy a fürdő legalább 2,5 mm² keresztmetszetű rézvezetékekkel legyen elektromosan földelve.

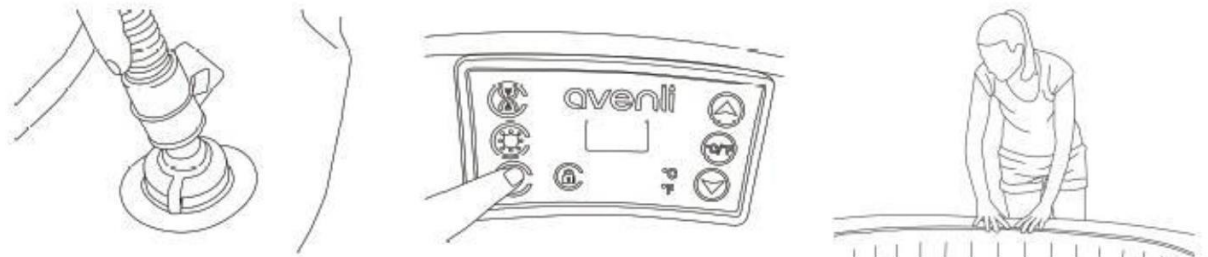


A telepítéshez szükséges létszám: legalább 1 felnőtt.
10 perc a helyszín előkészítésére és a víz feltöltésére.

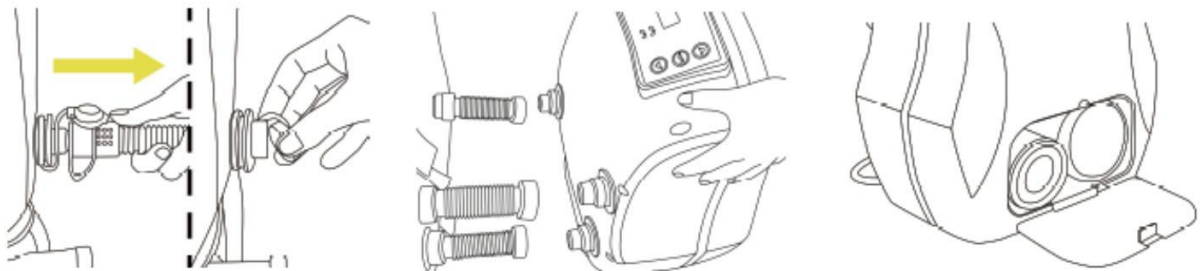
3.3 összeszerelés



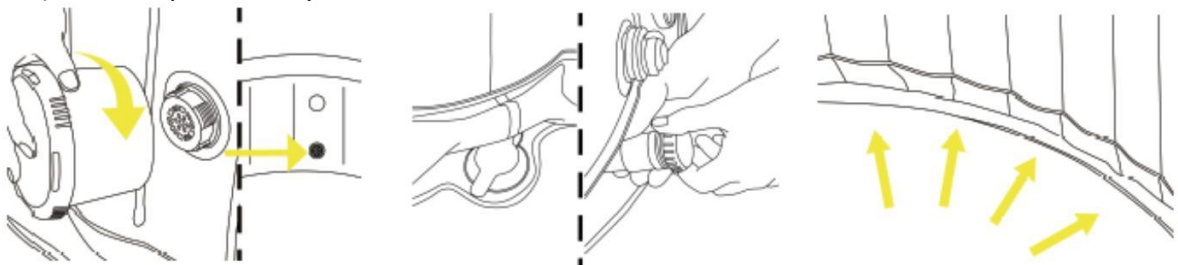
- 1) Hajtsa ki a masszázmedence testet a talajtakaróra (opcionális)
- 2) Vigye a szivattyú egységet a masszázmedencébe
- 3) Csatlakoztassa a felfújó tömlőt a szivattyúhoz



- 4) Helyezze a felfújótömlőt a masszázmedencébe
- 5) Csatlakoztassa a szivattyút, majd nyomja meg a gombot a felfújáshoz
- 6) Fújja fel a felfújható medencét körülbelül 10 percig. Győződjön meg arról, hogy a medence szilárdan fel van fújva



- 7) VáTávolítsa el a felfújó tömlőt, és csavarja be a kupakot erősen a helyére
- 8) Csatlakoztassa az egység szivattyúját a medencéhez a 3 csatlakozó csavar segítségével. Győződjön meg arról, hogy a szivattyún és a medencén lévő ikonok egyeznek
- 9) A szűrőpatron helye



- 10) Helyezze a szűrőpatront a tartóba, majd csavarja rá az alsó elszívóra

- 11) A medence feltöltése előtt győződjön meg arról, hogy a leeresztősapkák megfelelően zárva vannak
- 12) Helyezze ki a fürdő alját, és ügyeljen rá, hogy ne legyenek ráncok, majd töltsse fel a vizet az ajánlott vízszintre

Figyelmeztetés: Ne hagyja felügyelet nélkül a fürdőt, miközben feltölti vízzel. Győződjön meg arról, hogy a lefolyócsatlakozó megfelelően be van dugva, és a kupak a helyén van. Kezdje el feltölteni a fürdőt vízzel. Miután körülbelül 1 hüvelyk víz került a medence aljára, hagyja abba a feltöltést, és simítsa ki a ráncokat a medence alján. Húzza ki a külső falat a felső széléből, a medence alja körül, hogy egyenletesen megteljen. Folytassa a fürdő feltöltését a vízszintig.

4. HASZNÁLAT

4.1 Vezérlőpult



4.2 Funkciók

Bekapcsolás után a LED automatikusan kijelzi az aktuális vízhőmérsékletet.



A hőmérséklet mértékegység-választója Celsius-fokról Fahrenheit-fokra változtatja a hőmérsékleti mértékegységeket.



Nyomja meg a hőmérséklet-beállító gombokat, ekkor a képernyő villogni kezd. Amikor villog, beállíthatja a kívánt hőmérsékletet. Az érték egyszerre 1 fokkal nő vagy csökken. A hőmérséklet 30°C és 42°C között állítható be.



A vezérlőpanel lezárásához vagy feloldásához nyomja meg a Lezárás gombot, és tartsa lenyomva 3 másodpercig.

Zárja le a vezérlőpultot, amikor távol van, nehogy mások módosítsák a beállításait.



Nyomja meg a masszázsgombot a buborékos masszázrendszer aktiválásához, a jelzőfény kigyullad. Újbóli megnyomásával kikapcsolható.

Megjegyzés :

- A masszázrendszer 30 percnyi működés után automatikusan leáll. Aktiválja újra a masszázsfunkciót a masszázsgomb ismételt megnyomásával.

- Ha a szűrő gomb be van kapcsolva, a buborék gomb megnyomásával a szűrő üzemmód masszázss üzemmódba vált: a szűrő jelzőfénye kialszik, és a masszázs jelzőfénye kigyullad. Ha újra megnyomja a buborék gombot, a masszázs üzemmód visszavált szűrő üzemmódra.



Nyomja meg a szűrő gombot a vízszűrés aktiválásához. A jelzőfény kigyullad kapcsolja be, ha a szűrőrendszer aktiválva van.

Megjegyzés:

- Ha a masszázs funkció be van kapcsolva, a szűrést nem lehet aktiválni.



Nyomja meg a fűtés gombot a vízmelegítő és a szűrőrendszer egyidejű aktiválásához. A szűrő és a fűtés visszajelző lámpája egyszerre fog kigyulladni.

A szivattyú nem állítja le a fűtést, amíg az aktuális víz hőmérséklet el nem éri a beállított hőmérsékletet; és a fűtési rendszer újraindul, miután az aktuális víz hőmérséklet automatikusan 2°C-kal a beállított hőmérséklet alá csökken.

Maximális fűtési hőmérséklet: 42 °C (108 °F)

Fontos:

150 összesített üzemóra után riasztás szólal meg a fűtőkészüléken, emlékeztetve a szűrő tisztítására. A fűtőelem alaphelyzetbe állításához tartsa lenyomva a szűrő gombot 5 másodpercig az időzítő visszaállításához.

Megjegyzés:

- A fűtési rendszer elindításával a szűrőrendszer együtt fog működni.
- A fűtési rendszer kikapcsolása után a szűrőrendszer továbbra is működik.
- Ha a masszázs funkció aktív, a szűrési és fűtési funkciók nem aktiválhatók.

4.3 Medence takaró és biztonság (opcionális)

Minden használat után a kezelőpanelt le kell zárni, és a medencét be kell vonni a felső burkolatával, és a biztonsági csatokkal rögzíteni kell az alaphoz.

Minden biztonsági csat zárrendszerrel rendelkezik; zárt csat, a felső helyzetben lévő retesz rögzíti a csatot, a retesz alsó helyzetben kinyitja a csatot.

A felső burkolat visszatartja a víz hőjét és védi a medencét.



5.1 Vízkarbantartás

FIGYELMEZTETÉS: A rossz minőségű medencevíz károsítja az egészséget.

VIGYÁZAT: Kérjük, megfelelően használja a vegyszereket. A túlhasználatból és a nem megfelelő használatból eredő minőségi problémák nem vonatkoznak a garanciánkra.

A használat gyakoriságától és körülményeitől függően:

- A szűrőpatront rendszeresen tisztítani kell (max. 150 óra)
- A szűrőpatront 1-2 havonta cserélni kell.
- A medence vizét 15-30 naponta kell cserélni.

Használjon vízmérő készletet a víz paramétereinek ellenőrzésére a fürdő használata előtt, vagy legalább hetente egyszer.

Használjon fertőtlenítő termékeket a fürdő számára. A vegyszereket óvatosan kell használni, és feltétlenül olvassa el az utasításait.

A vegyszerek nem megfelelő használatából eredő károkra nem terjed ki a garancia (túladozás, sokkezelés, ...).

1. Vízháztartás

A vízháztartást (pH) 7 és 7,4 között kell tartani.

Függetlenül az uszodaépítéshez használt anyagoktól, a sérülések elkerülése érdekében a hozzáférhető felületeket rendszeresen ellenőrizni kell.



2. Víz tisztítás

A medence vízének fertőtlenítéséhez aktív oxigén alapú kezelést vagy úszó adagolóba helyezett brómot javasolunk. (A vegyszeradagoló külön vásárolható meg).

5.2 Tisztítás és a szűrőpatron cseréje

A szennyezett szűrőpatron szennyezheti a medence vizét, és károsíthatja a fűtési funkciót.

1. Csavarja le a szűrőházat az óramutató járásával ellentétes irányba forgatva. Vegye ki a szűrőpatront a házból.
2. Öblítse le a szűrőpatront egy kerti tömlővel. Ha a szűrőpatron piszkos és elszíneződött marad, a szűrőpatront ki kell cserélni.
3. Tegye vissza a megtisztított szűrőpatront a tokjába, és csavarja a medencéhez.



Fertőtlenítés

Víz tisztítás:

A medence vizének fertőtlenítéséhez aktív oxigén alapú kezelést vagy úszó vegyszeradagolóba helyezett brómot javasolunk. (A vegyszeradagoló külön vásárolható meg).

Ha a víz erősen szennyezett, ne használja a medencét.

Tisztítsa meg a medencét speciális UV- berendezéssel.

Mielőtt ezt megtenné, kérjen szakmai tanácsot és útmutatást.

Figyelem:

A fürdőruhákból és vegyszerekből származó mosószermaradványok és oldott szilárd anyagok lerakódhatnak a fürdő falán. Szappannal és vízzel tisztítsa meg a falakat, és alaposan öblítse le kerti tömlővel, közvetlen erős vízpermettel.

5.3 Leeresztés és tárolás

Leeresztés

1. Ellenőrizze a medence alján lévő dugót és a leeresztősapkát.
2. Csavarja le a leeresztő sapkát.
3. Távolítsa el a dugót a medence alján. Teljesen engedje le az összes vizet a fürdőmedencéből.

Ha kiürült, a medence szappannal és vízzel tisztítható.



Tárolás

4. Nyomja meg a buborékoló gombot, hogy kifújja a vizet a fúvókanyílásokon belül. Húzza ki a szivattyút, távolítsa el a szűrőpatront a medence belső faláról.
5. Törölközővel törölje le a medencét, szárítsa meg 24 órán keresztül.
6. Csavarja ki a szelepeket a medence leeresztéséhez.
7. Hajtsa össze a medencét.

Javasoljuk, hogy a masszázsmedencét eredeti csomagolásában, meleg, száraz helyen tárolja.



5.4 Javítókészlet

A kis lyukak vagy defektek kijavíthatók a mellékelt javítókészlettel és a medence bélésére fenntartott ragasztóval.

1. Keresse meg a szivárgást.
2. Alaposan tisztítsa meg a szivárgást körülvevő területet.
3. Vágjon le egy kör alakú javítóanyagot, amelynek nagyobbak kell lennie, mint a sérült terület.
4. Vigyen fel ragasztót a tapasz alsó oldalára és a javítandó terület környékére.
5. Helyezze a tapaszt a sérült területre, és erősen nyomja le. Hagyja 12 órát száradni a javításhoz. Miután a tapasz megszáradt, vigyen fel ragasztót a szélekre a teljes tömítés érdekében (száradás 4 óra).

6.HIBAELHÁRÍTÁS

6.1Hibaelhárítás

Íme néhány hasznos tipp, amelyek segítenek diagnosztizálni és orvosolni a gyakori hibaforrásokat.

Probléma	Ok	Megoldás
A vezérlőpanel képernyője nem működik	Ellenőrizze az áramforrást	Áramkimaradás
		Állítsa alaphelyzetbe az RCD dugót / Ellenőrizze, hogy a vezetékrendszer hozzá van-e igazítva a szivattyú teljesítményé
		Hívja a szervizt, ha nem áll vissza
A masszázsmedence szivattyúja nem melegszik megfelelően	A beállított hőmérséklet túl alacsony	Állítsa magasabb hőmérsékletre
	A szűrőpatron piszkos	Tisztítsa meg vagy cserélje ki a szűrőt (lásd az 5.2 fejezetet)
	Túl alacsony vízszint	Töltse fel a vizet a minimális vízszintig
	A fűtőelem hibás	Hívja a szervizt
A buborékmasszázs rendszer nem működik	A szivattyú túlmelegszik	Kapcsolja ki az áramellátást, és várja meg, amíg a szivattyú lehűl.
	Az automatikus kikapcsolás funkció (30 perc) be van kapcsolva	Nyomja meg a buborék gombot az újraaktiváláshoz
	A szivattyúegység meghibásodása	Hívja a szervizt, ha nem áll vissza
A vízszűrés nem működik	A szűrőpatron piszkos	Tisztítsa meg vagy cserélje ki a szűrőt (lásd az 5.2 fejezetet)
	A bemenet és a kimenet blokkolva	Tisztítsa meg a bemenetet és a kimenetet
	Air inside the pump	Töltse fel a vizet a minimális vízszintig
	A szivattyúegység meghibásodása	Hívja a szervizt, ha nem áll vissza
Szivattyú szivárgás	Az adapter tömítése nem megfelelő	Helyezze vissza a tömitést a megfelelő helyzetbe
	Vízszivárgás a szivattyú testéből	Ellenőrizze a szivattyú testét, hívja a szervizt
Spa pool leakage	A gyógymedence szakadt vagy kilyukadt	Használja a mellékelt javítókészletet (lásd az 5.4 fejezetet)
A fürdőmedence szivárgása	Elégtelen szűrési idő	Növelje a szűrési időt
	A szűrőpatron piszkos	Tisztítsa meg vagy cserélje ki a szűrőt (lásd az 5.2 fejezetet)
	A medencevíz minősége	Cserélje ki teljesen a medence vizét
	Nem megfelelő vízkezelés	Olvassa el a vegyszergyártó utasításait
A fürdő kijelzőjén a CHG FIL felirat látható	Meg kell tisztítani vagy ki kell cserélni a szűrőt	Tisztítsa meg vagy cserélje ki a szűrőpatront a fenti utasítások szerint. A fűtőelem alaphelyzetbe állításához tartsa lenyomva a szűrő gombot 5 másodpercig az időzítő visszaállításához.

7. GARANCIA

7.1 Hibakód

Ha a képernyőn „Ex” hibakód jelenik meg, olvassa el az alábbi táblázatot.

Kód	Szituáció	Probléma	Ok	Megoldás
E1	Nem fűt Nem megfelelően felfűt	Rossz hőmérséklet vezérlő érzékelő.	Hőmérséklet-szabályozó érzékelő rövidzárlat vagy szakadás.	Lépjön kapcsolatba a szervizközponttal.
E3	Nem fűtés megfelelően.	Magas vízhőmérséklet jelzés	1. A feltöltött víz 47 °C felett van. 2. A szűrőbetét nem megfelelő szívócsatlakozóra került (nagyobb szívócső).	1. Kapcsolja ki az áramellátást, győződjön meg arról, hogy a medence víz hőmérséklete 2°C-44°C. Ha ez nem oldja meg a problémát, lásd alább. 2. Kapcsolja ki az áramellátást, majd vegye ki a szivattyút. Ezt követően tisztítsa meg a bemeneti/kimeneti kábelt. 3. Helyezze fel a szűrőpatront az alsó szívócsonkra.
E4	Nem minden funkció működik, berregő figyelmeztetés.	Alacsony vízhőmérséklet jelző.	A medence vize 2°C alatt van	- Kapcsolja ki az áramellátást, ügyeljen arra, hogy a medence vize 2°C és 44°C között legyen · Ha ez nem oldja meg a problémát, lásd alább
E5	Nem minden funkció működik, berregő figyelmeztetés.	Magas vízhőmérséklet jelző.	A medence vize 50°C felett van	- Kapcsolja ki az áramellátást, forduljon szakképzett villanyszerelőhöz, hogy visszaállítsa a következő bekezdésben leírt hőlekapcsolást. · Ha ez nem oldja meg a problémát, nézze meg az alábbi dobozt
E6	Nem megfelelően	A víznyomás nem elég nagy	·A belső falon lévő bemenet	· Tisztítsa meg a bemenetet és a kimenetet

	melegít és szűr. Zümmögő figyelmeztet	a fűtés aktiválásához	vagy kimenet eltömődött. ·A szűrőpatron túl szennyezett. ·A medence vize nem éri el a minimális vízszintet. · Ne engedjen ki levegőt a szivattyúból A szivattyú rossz"	·tisztítsa meg vagy cserélje ki a szűrőpatront · Adjon hozzá vizet, hogy elérje a vízszintet · Hajtsa végre a levegő kiengedését az ismét leírtak szerint · Ha ez nem oldja meg a problémát, lásd alább
--	--	-----------------------	--	--

Ha a hibakód E3 , kövesse az alábbi lépéseket:

1. Kapcsolja ki a tápellátást, és használja a termékhez mellékelt visszaállító tűt a visszaállításhoz úgy, hogy behelyezi a "reset" feliratú kis lyukba a szivattyúházon.
2. Ellenőrizze, hogy a vízszint a felső és az alsó határ között van-e.
3. Tisztítsa meg vagy cserélje ki a szűrőpatront.
4. Ellenőrizze és tisztítsa meg a két fúvókát (bemeneti és kimeneti) a fürdőben, és szükség esetén távolítsa el a szennyeződések (például hajat, bőrt stb.).
5. Ellenőrizze, hogy nincsenek-e idegen tárgyak melyek akadályozzák a szűrőszivattyú járókereket.
6. A fenti lépések végrehajtása után várjon 30 percet, mielőtt újra csatlakoztatná a tápfeszültséget.

Ha a hibakód E6, kövesse az alábbi lépéseket:

1. Kapcsolja ki a készüléket.
2. Kövesse a fent említett 2–4. lépéseket.
3. A fenti lépések végrehajtása után várjon 5 percet, mielőtt újra csatlakoztatja a tápfeszültséget.

Ha a hibakód továbbra is megjelenik a vezérlőpanelen, forduljon segítségért a szervizközpontozhoz.



Tekintse meg az ábrát, és használja a termékhez mellékelt visszaállító tűt a gép belsejében lévő hőmérséklet-határoló alaphelyzetbe állításához.

7.2 Garancia

A termékeket a gyárból való kiszállítás előtt ellenőrizték, és hibátlannak találtak.

Erre a termékre bizonyos ideig, a szivattyúra 1 évre, a bélékre 6 hónapra garanciát vállal az anyag- és gyártási hibákra, kivéve, ha a helyi törvények különleges előírást írnak elő.

Garancia a vásárlás napján kezdődik, és a gyártó megköveteli az eredeti vásárlási bizonylat bemutatását a dátum megállapításához. A garanciális időszak alatt a gyártó saját belátása szerint megjavítja vagy kicseréli a hibás termékeket. A cseretermékekre vagy a javított alkatrészekre csak az eredeti garancia lejárt részére vonatkozik a garancia.

Szállítási költség politika

A hibás alkatrészek visszajuttatása a hivatalos szervizközpontba a tulajdonos felelőssége.

A jótállási időn belül a visszaküldés a szervizközpont feladata.

Jótállási politika

Ez a korlátozott garancia nem vonatkozik olyan hibákra, amelyek hanyagságból, balesetből, helytelen használatból vagy a gyártó ésszerű befolyásán kívül eső egyéb okból származnak, ideértve, de nem kizárólagosan: normál kopást, elhasználódást, hanyagságot vagy a termék utasításainak be nem tartását, nem megfelelő vagy nem megfelelő karbantartást; nem megfelelő tápellátáshoz való, medencevíz elvesztése, jogosulatlan termékmódosítás vagy javítás; kereskedelmi célú felhasználás; tűz, villámlás, árvíz vagy egyéb külső ok.

Ez a garancia csak a vásárlás országában érvényes, olyan országokban, ahol a gyártó ugyanazt a modellt, azonos műszaki jellemzőkkel értékesíti és szervizeli.

A vásárlás országán kívüli jótállási szolgáltatás a szolgáltatás országában érvényes garanciális feltételekre korlátozódik. Ha a javítás vagy a csere költségeit nem fedezi ez a garancia, a gyártó értesíti a tulajdonosokat, és a költség a tulajdonost terheli.

Ez a garancia csak az eredeti vásárlóra vonatkozik, és a tulajdonjog átruházásával megszűnik. Minden olyan javítást, amelyre garanciális igény érvényesít, előzetesen engedélyeztetni kell egy gyártói szervizközponttal.

Az összes hivatalos forgalmazó felelős a terméken végzett minden helyszíni szervizmunkáért.

A gyártó nem vállal felelősséget az illetéktelen szerviztől származó gyártási költségekért.

Online értékesítés utáni szervizközpont

Tekintse meg az értékesítés utáni szervizközpont alábbi linkjét, és további segítségért küldjön be szervizjegyet. Fontos, hogy a benyújtási táblázatot minden adattal kitöltse, beleértve a vásárló nevét, érvényes e-mail címét, a vásárlás dátumát, a sorozatszámot és a cikkszámot. Kérjük, a lehető legrészletesebben írja le a felmerült problémát, és csatolja a bizonyítékokat (bizonylatokat és képeket, ha van). Egyik képviselőnk a lehető leghamarabb felveszi a kapcsolatot.

A felsorolt pontok figyelmen kívül hagyásából eredő működési rendellenességekért vagy meghibásodásokért a gyártó és a forgalmazó felelősséget nem vállal!

Kérdés esetén, vegye fel a kapcsolatot az Aqualing ügyfélszolgálatával.

Szervíz és Ügyfélszolgálat:

Aqualing Kft.

1117 Budapest

Hunyadi János út 4.

Tel: +36-1-206-5600

Mobil: 70-3807790

E-mail: ugyfelszolgalat@aqualing.hu