

DE

Metallhaus

EN

Garden shed

FR

Abri de jardin

IT

Casetta da giardino

ES

Caseta de jardín

NL

Tuinhuis

DK

Redskabsskur

SE

Trädgårdsskjul

FI

Puutarhavaja

NO

Hageskur

HR

Vrtna kućica

SI

Vrtna lopa

CZ

Zahradní přístřešek

SK

Záhradný domček

HU

Kerti fészer

BG

Градинска барака

CA

Vestíbul del jardí

EE

Aiakuur

TR

Bahçe kulübesi

IS

Garðskúr



Content

(DE)	WICHTIGE SICHERHEITSHINWEISE.....	3-6
(EN)	IMPORTANT SAFEGUARDS	7-10
(FR)	MESURES DE SÉCURITÉ IMPORTANTES.....	11-14
(IT)	PRECAUZIONI IMPORTANTI.....	15-18
(ES)	CONSIDERACIONES IMPORTANTES.....	19-22
(NL)	BELANGRIJKE VOORZORGSMATREGELEN.....	23-26
(DK)	VIGTIGE SIKKERHEDSFORANSTALTNINGER.....	27-30
(SE)	VIKTIGA SKYDDSAÅTGÄRDER.....	31-34
(FI)	TÄRKEITÄ SUOJATOIMIA.....	35-38
(NO)	VIKTIGE SIKKERHETSTILTAK.....	39-42
(HR)	VAŽNE SIGURNOSNE NAPOMENE.....	43-46
(SI)	POMEMBNA VARNOSTNA NAVODILA.....	47-50
(CZ)	DŮLEŽITÁ BEZPEČNOSTNÍ OPATŘENÍ.....	51-54
(SK)	DÔLEŽITÉ BEZPEČNOSTNÉ OPATRENIA.....	55-58
(HU)	FONTOS BIZTONSÁGI UTASÍTÁSOK.....	59-62
(BG)	ВАЖНИ ПРЕДПАЗНИ МЕРКИ.....	63-66
(CA)	SALVAGUARDES IMPORTANTS.....	67-70
(EE)	OLULISED OHUTUSMEETMED.....	71-74
(TR)	ÖNEMLI GÜVENLİK TEDBIRLERİ.....	75-78
(IS)	MIKILVÆGAR ÖRYGGISRÁÐSTAFANIR.....	79-82

WICHTIGE SICHERHEITSHINWEISE



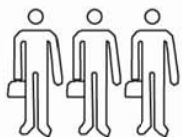
Lesen Sie diese Bedienungsanleitung sorgfältig und bewahren Sie sie zum späteren Gebrauch auf. Fügen Sie diese Bedienungsanleitung bei, wenn Sie dieses Produkt an Dritte weitergeben.

Wenn Sie das Produkt nutzen, sollten Sie immer grundlegende Sicherheitsvorkehrungen treffen, um das Risiko von Verletzungen zu reduzieren, wozu auch Folgendes gehört:

⚠️ WARNUNG – Verletzungsrisiko!

- Die Produktverpackung umfasst Kleinteile, scharfe Kanten und scharfe Spitzen. Halten Sie Kinder und Haustiere während der Montage fern.
- Bauen Sie das Produkt an einem trockenen und windstillen Tag zusammen. Versuchen Sie nicht, die Montage bei starkem Wind oder extremen Wetterbedingungen durchzuführen.
- Treffen Sie besondere Vorsichtsmaßnahmen, wenn Sie in der Höhe arbeiten, z. B. bei Nutzung einer Leiter. Nutzen Sie eine geeignete Leiter und vergewissern Sie sich, dass die Leiter stabil und standsicher ist. Verwenden Sie die Leiter gemäß den Anweisungen des Herstellers.
- Verwenden Sie den Bohrschrauber ordnungsgemäß und gemäß den Anweisungen des Herstellers.
- Zum Schutz vor Verletzungen und Sachschäden durch starken Wind muss das Produkt fest auf einem geeigneten Basis-Fundament verankert werden.
- Bestimmungsgemäßer Gebrauch: Das Metallhaus ist zur Lagerung von Gartengeräten und Fahrrädern geeignet. Das Metallhaus ist nicht zur Lagerung von Gefahrstoffen oder zur Unterbringung von Personen oder Tieren geeignet.

⚠️ VORSICHT – Verletzungsrisiko!



Für die Montage sind drei fachkundige Personen und 1 voller Arbeitstag erforderlich.

⚠️ VORSICHT – Verletzungsrisiko!



Scharfe Kanten! Gehen Sie vorsichtig vor.



Tragen Sie eine Schutzbrille.



Tragen Sie schwere Schutzhandschuhe.

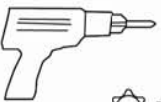











Tragen Sie Sicherheitsschuhe.



Tragen Sie Schutzkleidung.

Empfohlene Werkzeuge

 T20	 T20			 x2
 7mm x1 8mm x1 12mm x2 13mm x1		 Ø6mm Ø10mm		

- Beachten und befolgen Sie alle örtlichen Bauvorschriften. Beantragen Sie gegebenenfalls eine Genehmigung der örtlichen Behörden. Erkundigen Sie sich immer bei Ihren örtlichen Behörden, um sicherzustellen, dass Ihr Metallhaus den Vorschriften entspricht.
- Lassen Sie Kinder nicht auf das Produkt klettern oder in der Nähe des Produktes spielen.
- Bauen Sie das Produkt immer auf einem festen, ebenen Untergrund auf.
- Verwenden Sie dieses Produkt nicht, wenn Teile fehlen, beschädigt oder abgenutzt sind.
- Ziehen Sie die Befestigungselemente nicht übermäßig fest an.
- Der Dachbelag darf nur über eine standfeste Leiter montiert werden. Das Dach darf während des Aufbaus und zum Schneeräumen nicht betreten werden.

Vor der Montage

⚠ GEFAHR – Erstickungsrisiko!

Halten Sie Verpackungsmaterialien von Kindern und Haustieren fern – diese Materialien stellen eine potenzielle Gefahrenquelle dar, z. B. Ersticken.

- Das Produkt wird auf einer Palette geliefert. Detaillierte Informationen finden Sie in der „Teilleiste“.
- Entfernen Sie alle Verpackungsmaterialien.
- Entnehmen und überprüfen Sie alle Komponenten, bevor Sie mit der Montage beginnen.
- Legen Sie alle Komponenten auf ein Tuch oder eine Kunststoffolie, um Beschädigungen zu vermeiden.
- Um Kratzer zu vermeiden, heben Sie grosse Teile gleichzeitig mit zwei Personen von beiden Seiten an.
- Ordnen Sie alle Komponenten nach den Teilenummern, die auf jeder Komponente angegeben sind.
- Überprüfen Sie alle Komponenten auf Transportschäden.
- Bereiten Sie Ihre persönliche Schutzausrüstung (PSA) und alle für die Montage erforderlichen Werkzeuge vor.

Auswahl des Standortes

VORSICHT

- Das Produkt muss auf einem soliden Basis-Fundament, beispielsweise einer Betonplatte oder behandeltem Holz, verankert werden.
- Bauen Sie das Produkt nicht direkt auf weichem Untergrund wie Rasen, Erde oder Kies auf. Für ein geeignetes Basis-Fundament auf Beton- oder Holzbasis wenden Sie sich an einen autorisierten örtlichen Bauhändler.

i Hinweis

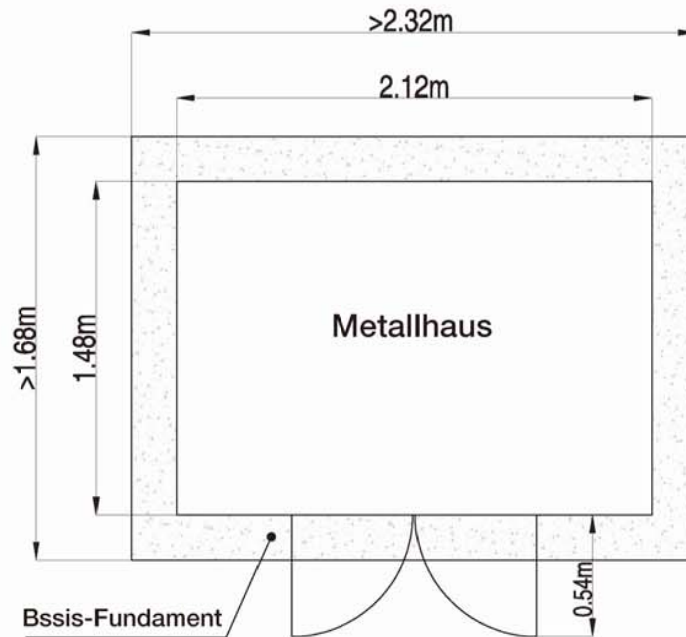
- Wählen Sie einen Standort, der ausreichend Platz zum Arbeiten rund um das Produkt lässt.
- Achten Sie darauf, dass der Standort fest und eben ist, ohne Wurzeln oder Steinbrocken.
- Der Basis-Rahmen muss flach am Boden aufliegen. Nivellieren Sie den Basis-Rahmen mit einer Wasserwaage.
- Vermeiden Sie Standorte mit tief hängenden Ästen, da schwere Äste herunterfallen und das Produkt beschädigen könnten.
- Vermeiden Sie die Montage des Produktes in einem niedrigen Bereich, in dem sich Wasser sammelt, oder der am Fuße eines Hügels liegt.
- Kleine Bäume, Büsche oder Zäune rund um das Produkt, können als Windschutz hilfreich sein.
- Wenn Betonplatten verwendet werden, ist es wichtig, dass sie zu den Rändern hin geneigt sind, um das Ansammeln von Wasser zu vermeiden.
- Planen Sie voraus. Wenn Betonplatten verwendet werden, muss der Beton vor der Montage ausreichend trocknen.
- Achten Sie darauf, nicht an den Stellen im Boden zu graben, wo Wasser-, Gas- oder Elektroleitungen liegen.
- Vermeiden Sie es, das Produkt in der Nähe einer Klärgrube zu positionieren, falls eine solche in der Nähe vorhanden ist.
- Wenn Sie einen Bohrschrauber verwenden, stellen Sie das Drehmoment auf #6 ein, um sicherzustellen, dass die Schrauben die Metallverstärkungen nicht abtragen.

Basis-Fundament

i Hinweis

- Das Basis-Fundament sollte mindestens 10 cm dick sein.
- Das Basis-Fundament sollte mindestens 10 cm größer sein als die Produktabmessungen.

Empfohlener Mindestabstand für den Bau des Basis-Fundaments.



Montageanleitung

- Lesen Sie alle Anweisungen durch, bevor Sie mit der Montage beginnen.
- Folgen Sie bei der Montage sorgfältig den bebilderten Montageschritten und stellen Sie sicher, dass Sie diese vollständig verstanden haben. Wenden Sie sich im Zweifelsfall an einen Fachmann.
- Planen Sie voraus und nehmen Sie sich genügend Zeit für die Montage. Durch Eile werden häufig Fehler und unnötige Verletzungen verursacht. Wenn Sie noch nie eine Hütte aufgebaut haben, nehmen Sie sich Zeit. Je nach Ihrer Erfahrung und der verfügbaren Hilfe kann die Montage etwas mehr Zeit in Anspruch nehmen.

Reinigung

i Hinweis

Verwenden Sie nie ätzende Reinigungsmittel, Drahtbürsten, Scheuermittel oder metallische oder scharfe Utensilien, um das Produkt zu reinigen.

- Nutzen Sie einen Gartenschlauch, um die Außenverkleidung des Metallhauses abzuspülen.
- Schrubben Sie den verbleibenden Schmutz mit einem Tuch mit mildem Reinigungsmittel und Wasser ab.
- Fegen Sie das Innere des Metallhauses mit einem Besen aus. Sie können auch einen Laubbläser nutzen, um den gesamten Schmutz wegzublasen.

- Um Schimmel zu beseitigen, tränken Sie ein Tuch in mildem Reinigungsmittel und schrubben Sie den Schimmel und Moder ab.
- Um Baumharz zu entfernen, gießen Sie etwas mildes Reinigungsmittel über das Harz und lassen Sie es gründlich einwirken, bevor Sie es kräftig abschrubben.

Wartung

- METALLHAUS: Überprüfen Sie das Produkt regelmäßig auf Schäden und Abnutzung. Stellen Sie die Nutzung ein, wenn erste Anzeichen von Schäden erkennbar sind oder wenn sich Komponenten lösen.
- DACH: Entfernen Sie Laub und Schnee mit einem langstieligen, weichen Besen. Starker Schnee oder Eis auf dem Dach kann das Metallhaus beschädigen und es unsicher machen. Steigen Sie nicht auf das Dach. Nutzen Sie das Dach nicht als zusätzlichen Stauraum. Überprüfen Sie das Dach regelmäßig auf Beschädigungen.
- WÄNDE: Lehnen Sie keine Gegenstände oder sich selbst gegen die Wandpaneele.
- TÜR: Halten Sie die Tür geschlossen, um Windschäden zu vermeiden.
- TÜRSCHARNIERE: Dies ist der schwächste Punkt des Metallhauses, daher sollten Sie besonders vorsichtig damit umgehen. Die Scharniere können nach einiger Zeit festsitzen, daher sollten sie immer gut geschmiert sein.
- FEUCHTIGKEIT: Bei wechselnden Temperaturen sammelt sich Kondenswasser im Metallhaus. Eine gute Belüftung hilft bei der Regulierung und Vermeidung von Feuchtigkeit. Öffnen Sie die Tür häufig, um für ausreichende Belüftung zu sorgen.
- BEFESTIGUNGSELEMENTE: Überprüfen Sie regelmäßig, ob alle Komponenten und Befestigungselemente fest angezogen sind.

Entsorgung



Entsorgen Sie das Produkt den örtlichen Vorschriften entsprechend. Wenden Sie sich im Zweifelsfall an Ihre örtlichen Behörden.

Technische Daten

Nettogewicht	ca.100 kg
Abmessungen (T x B x H)	ca.225 x 190 x 223 cm
Lagerfläche	ca. 4.2 m ²

IMPORTANT SAFEGUARDS

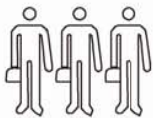


Read these instructions carefully and retain them for future use. If this product is passed to a third party, then these instructions must be included.
When using the product, basic safety precautions should always be followed to reduce the risk of injury including the following:

⚠ WARNING - Risk of Injury!

- The product package contains small parts, sharp edges and sharp points. Keep children and pets away during assembly.
- Assemble on a dry and calm day. Do not attempt to assemble in strong wind or extreme weather.
- Take special precautions when working on heights, for example while using a ladder. Use the right type of ladder and ensure it is structurally sound. Use the ladder in accordance with the manufacturer's instructions.
- Use the drill driver properly and in accordance with the manufacturer's instructions.
- The product must be firmly anchored to a suitable base foundation to protect against injuries and damages caused by high winds.
- Intended use: The shed is suitable for storing garden tools and bicycles. The shed is not suitable for storing hazardous materials or for housing people or animals.

⚠ CAUTION - Risk of Injury!



Three competent people and 1 full day of work is required for the assembly.

⚠ CAUTION - Risk of Injury!



Sharp edges! Handle with care.



Wear eye protection.



Wear heavy duty protective gloves.













Wear safety footwear.



Wear protective clothing.

Recommended Tools

				
 7mm x1 8mm x1 12mm x2 13mm x1				

- Observe and follow all the local building ordinances. Apply for permission from local authorities if necessary. Always check with local authorities to ensure your shed is up to code.
- Do not let children climb on or play around the product.
- Always assemble the product on a firm, level ground.
- Do not use this product if any parts are missing, damaged, or worn.
- Do not over-tighten the fasteners.
- The roof covering may only be installed using a stable ladder. The roof may not be entered during assembly and for snow removal.

Before assembly

⚠ DANGER - Risk of Suffocation!

Keep any packaging materials away from children and pets – these materials are a potential source of danger, e.g. suffocation.

- The product is delivered on a pallet. Detailed information can be found in the “Parts list”.
- Remove all the packing materials.
- Remove and review all components before starting assembly.
- Place all the components on a cloth or plastic sheet to avoid damage.
- To avoid scratches, lift large parts simultaneously with two people from both sides.
- Organize all the components according to the part numbers indicated on each component.
- Check all the components for transport damages.
- Prepare all the personal protective equipment (PPE) and all the tools required for assembly

Selecting location

CAUTION

- The product must be anchored to a solid base foundation, such as concrete slab or treated timber.
- Do not assemble the products on soft ground directly, such as lawn, soil or gravel. For a suitable concrete or wooden base foundation, contact an authorized local building dealer.

i Notice

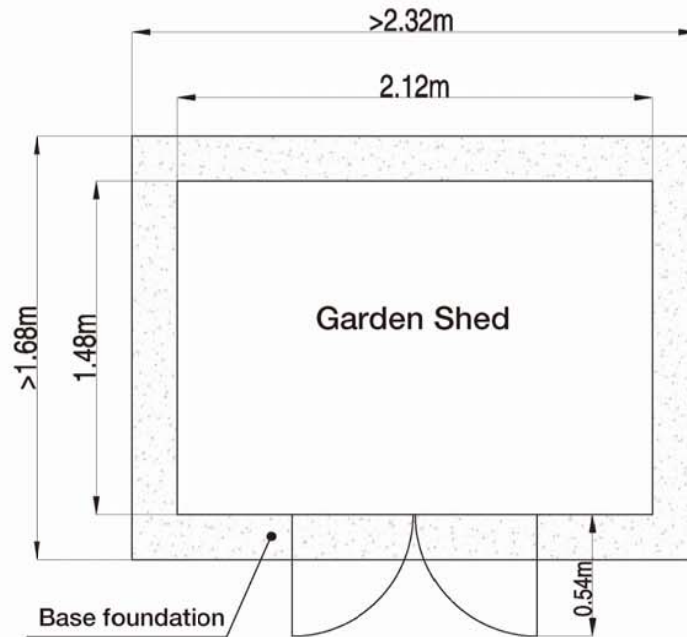
- Select a location that allows sufficient working space around the product.
- Make sure the location is firm and level without roots or clumps of rocks.
- The base frame must lie flat on the ground. Level the base frame using a spirit level.
- Avoid locations with low hanging branches, as heavy branches could fall and damage the product.
- Avoid assembling the product in a low-lying area that collects water or that lies at the bottom of a hill.
- Small trees, bushes or fences around the product can be helpful to act as a windbreak.
- If concrete slab is used, it is important that it slopes towards the edges to prevent water collection.
- Plan in advance. If concrete slab is used, allow sufficient time for the concrete to dry before assembly.
- Be careful not to dig into the ground where water pipes, gas lines, or electrical cables are lying.
- Avoid placing the product anywhere near a septic tank, if present in the vicinity.
- If using a drill driver, set the torque to #6 to ensure the screws do not strip the metal reinforcements.

Base foundation

i Notice

- The base foundation should be at least 10 cm thick.
- The base foundation should be at least 10 cm larger than the product dimensions.

Recommended minimum space for construction of the base foundation.



Assembly instructions

- Review all instructions before starting assembly.
- During assembly, carefully follow illustrated assembly steps and make sure you understand them fully. If in doubt, consult a professional builder.
- Plan in advance and book enough time for the assembly. Rushing often causes errors and could cause unnecessary injuries. If you have never assembled a shed before, take your time. Depending on your level of experience and the amount of help you have you might spend a bit more time on assembly.

Cleaning

i Notice

Never use corrosive detergents, wire brushes, abrasive scourers, metal or sharp utensils to clean the product.

- Use a garden hose to rinse the shed siding.
- Scrub away the remaining dirt with a cloth, using mild detergent and water.
- Sweep out the shed interiors using a broom. A leaf blower can be used as well to blow away all the debris.
- To eliminate mildew, soak a cloth in mild detergent and scrub the mold and mildew away.
- To eliminate tree sap, pour some mild detergent over the sap and let it soak thoroughly before scrubbing hard.

Maintenance

- SHED: Regularly examine for wear and tear. Stop using at first sign of damage or if components become detached.
- ROOF: Keep clean of leaves and snow with long handled, soft bristled broom. Heavy snow or ice on the roof can damage the shed making it unsafe. Do not step on the roof. Do not use the roof as additional storage area. Check the roof regularly for any damages.
- WALLS: Do not rest any objects or lean against the wall panels.
- DOORS: Keep doors closed to prevent wind damage.
- DOOR HINGES: This is the weakest point of the shed so you should take extra care. The hinges can seize up after a while, so you should keep them well lubricated.
- MOISTURE: With changing temperatures, condensation will accumulate inside the shed. Good ventilation will help in regulating and avoiding moisture. Open the door frequently to allow for proper ventilation.
- FASTENERS: Regularly check that all the components and fasteners are tightened.

Disposal



Dispose of the product according to local regulations. If in doubt, consult your local authorities.

Specifications

Net weight	approx.100 kg
Dimensions (D x W x H)	approx.225 x 190 x 223 cm
Storage area	approx. 4.2 m ²

MESURES DE SÉCURITÉ IMPORTANTES



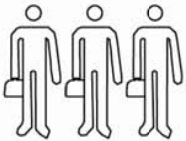
Veillez lire attentivement les présentes consignes et les conserver afin de pouvoir vous y reporter ultérieurement. En cas de cession de ce produit à un tiers, le présent manuel d'utilisation doit également lui être remis.

Lors de l'utilisation du produit, vous devez toujours prendre des mesures de sécurité de base afin de réduire tout risque de blessures, parmi lesquelles:

⚠ AVERTISSEMENT - Risque de blessures !

- L'emballage du produit contient de petites pièces, des arêtes vives et des pointes acérées. Maintenez les enfants et les animaux de compagnie à l'écart pendant le montage.
- Procédez au montage par temps calme et sec. Ne tentez pas de monter l'appareil en cas de vents violents ou de conditions météorologiques extrêmes.
- Prenez des précautions particulières lorsque vous travaillez en hauteur, en utilisant une échelle par exemple. Utilisez le type approprié d'échelle en vous assurant que celle-ci présente une structure solide. Utilisez l'échelle conformément aux consignes du fabricant.
- Utilisez la perceuse/visseuse de manière appropriée et conformément aux consignes du fabricant.
- Le produit doit être doté de fondations solides pour prévenir toute blessure ou tout dommage causés par des vents violents.
- Utilisation prévue : L'abri convient au rangement des outils de jardin et des vélos. L'abri ne convient pas au dépôt de matières dangereuses ni à l'hébergement de personnes ou d'animaux.

⚠ ATTENTION - Risque de blessures !



Trois personnes compétentes et 1 journée de travail complète sont nécessaires au montage.

⚠ ATTENTION - Risque de blessures !



Bords tranchants ! À manipuler avec précaution.



Portez des lunettes de protection.



Portez des gants de protection résistants.













Portez des chaussures de sécurité.



Portez des habits de protection.

Outils recommandés

 T20	 T20			 x2
 7mm x1 8mm x1 12mm x2 13mm x1		 Ø6mm Ø10mm		

- Observez et suivez toutes les réglementations locales en matière de construction. Sollicitez l'autorisation de la municipalité si nécessaire. Vérifiez toujours auprès de la municipalité que votre abri est conforme à la réglementation
- Ne laissez pas les enfants escalader le produit ni jouer autour de celui-ci.
- Montez toujours le produit sur un sol plan et ferme.
- Ne pas utiliser ce produit si l'un de ses composants est manquant, endommagé ou usé.
- Ne serrez pas excessivement les fixations.
- La couverture de toit ne peut être installée qu'à l'aide d'une échelle stable. Il est interdit de pénétrer sur le toit pendant le montage et pour le déneigement.

Avant le montage

⚠ DANGER - Risque de suffocation !

Maintenez tous les matériaux d'emballage hors de la portée des enfants et des animaux. Ces matériaux constituent une source de danger potentiel comme l'étouffement.

- Le produit est livré dans un carton. Pour des informations détaillées, veuillez vous référer à la « Liste des pièces ».
- Retirez tous les matériaux d'emballage.
- Retirez et examinez tous les éléments avant de commencer le montage.
- Placez tous les éléments sur un linge ou une bâche en plastique pour éviter de les endommager.
- Pour éviter les rayures, soulevez les grandes pièces simultanément à deux personnes des deux côtés.
- Classez tous les éléments en fonction des numéros de pièce indiqués sur chaque élément.
- Vérifiez qu'aucun élément n'a été endommagé pendant le transport.
- Préparez tous les équipements de protection individuelle (EPI) et tous les outils nécessaires au montage.

Choix de l'emplacement

ATTENTION

- Le produit doit être doté de fondations solides, telles qu'une dalle de béton ou du bois de construction traité.
- Ne montez pas les produits directement sur un sol meuble, comme une pelouse, de la terre ou du gravier. Pour disposer de fondations en béton ou en bois appropriées, contactez un professionnel du bâtiment habilité.

i Remarque

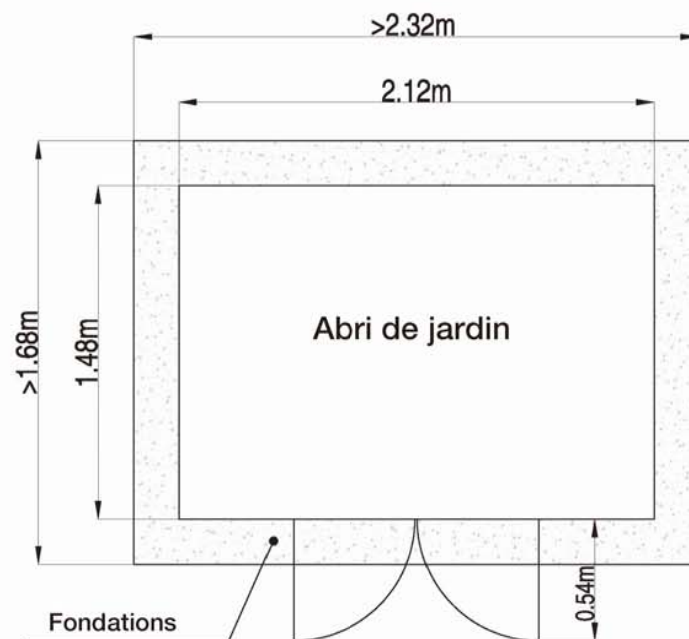
- Choisissez un emplacement qui offre un espace de manoeuvre suffisant autour du produit.
- Assurez-vous que la surface de l'emplacement est ferme, plane et dépourvue de racines ou de blocs de pierre.
- Le cadre de la base doit reposer à plat sur le sol. Mettez le cadre de la base de niveau à l'aide d'un niveau à bulle.
- Évitez les emplacements où se trouvent des branches basses, car des branches trop lourdes pourraient chuter et endommager le produit.
- Évitez de monter le produit dans une cuvette qui recueillerait l'eau de pluie ou au pied d'une colline.
- De petits arbres, des buissons ou des clôtures autour du produit peuvent faire office de coupe-vent.
- En cas de recours à une dalle en béton, il est important qu'elle soit en pente vers les bords pour éviter l'accumulation d'eau.
- Préparez-vous à l'avance. En cas d'utilisation d'une dalle en béton, prévoyez suffisamment de temps pour que le béton sèche avant le montage.
- Veillez à ne pas creuser dans un sol où se trouvent des conduites d'eau, de gaz ou des câbles électriques.
- Évitez de placer le produit à proximité d'une fosse septique, si existante.
- Si vous utilisez une perceuse/visseuse, réglez le couple de serrage sur #6 pour que les vis ne rayent pas les renforts métalliques.

Fondations

i Remarque

- Les fondations doivent avoir une épaisseur d'au moins 10 cm.
- Les fondations doivent être au moins 10 cm plus importantes que les dimensions du produit.

Espace minimal recommandé pour la réalisation des fondations.



Consignes de montage

- Passez en revue toutes les consignes avant de commencer le montage.
- Pendant le montage, suivez attentivement les étapes de montage illustrées et assurez-vous de bien les comprendre. En cas de doute, consultez un professionnel du bâtiment.
- Préparez-vous à l'avance et prévoyez suffisamment de temps pour le montage. La précipitation est la cause de nombreuses erreurs et peut occasionner des blessures évitables. Si vous n'avez jamais monté d'abri auparavant, prenez votre temps. En fonction de votre niveau d'expérience et de l'aide dont vous disposez, vous pouvez avoir à consacrer un peu plus de temps au montage.

Nettoyage

i Remarque

Ne jamais utiliser de détergents corrosifs, de brosses métalliques, de lavettes abrasives ou d'ustensiles tranchants ou en métal pour nettoyer le produit.

- Utilisez un tuyau d'arrosage pour rincer le revêtement de l'abri.
- Frottez la saleté résiduelle avec un chiffon, en utilisant un détergent doux et de l'eau.
- Nettoyez l'intérieur de l'abri à l'aide d'un balai. Vous pouvez également utiliser un souffleur de feuilles pour éliminer tous les débris.
- Pour éliminer les moisissures, trempez un chiffon dans un détergent doux et frottez les moisissures.

- Pour éliminer la sève d'arbre, versez un peu de détergent doux sur la sève et laissez tremper suffisamment avant de frotter vigoureusement.

Entretien

- **ABRI** : Examinez régulièrement l'état d'usure. Cessez toute utilisation au premier signe de détérioration ou si des éléments se détachent.
- **TOIT** : Débarrassez-vous des feuilles et de la neige avec un balai à manche long et à poils souples. Une neige abondante ou de la glace sur le toit peuvent endommager l'abri et le rendre dangereux. Ne pas se tenir debout sur le toit. Ne pas utiliser le toit comme espace de rangement additionnel. Vérifier régulièrement que le toit n'est pas endommagé.
- **MURS** : N'adossez aucun objets et ne vous appuyez pas sur les parois.
- **PORTES** : Gardez les portes fermées pour éviter les dommages causés par le vent.
- **GONDS DE PORTE** : Ils constituent le point le plus faible de l'abri et vous devez donc être particulièrement prudent. Les gonds peuvent se gripper après un certain temps, il faut donc les garder bien lubrifiés.
- **HUMIDITÉ** : Avec les variations de température, la condensation s'accumule à l'intérieur de l'abri. Une bonne ventilation permet de réguler et d'éviter la présence d'humidité. Laissez la porte ouverte fréquemment pour permettre une bonne ventilation.
- **VISSERIE** : Vérifiez régulièrement que tous les éléments et dispositifs de serrage sont bien serrés.

Mise au rebut



Mettez au rebut le produit conformément à la réglementation locale. En cas de doute, consultez les services municipaux compétents.

Caractéristiques

Poids net	env. 100 kg
Dimensions (P x l x H)	env. 225 x 190 x 223 cm
Surface de rangement	env. 4.2 m ²

PRECAUZIONI IMPORTANTI



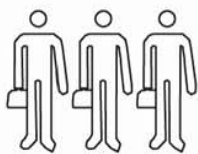
Leggere attentamente queste istruzioni e conservarle per un uso futuro. Se il prodotto è ceduto a terzi, accludere parimenti queste istruzioni.

Durante l'uso del prodotto, osservare sempre le precauzioni di sicurezza di base per ridurre il rischio di lesioni, includendo quanto segue:

⚠ AVVERTENZA - Rischio di lesioni!

- La confezione del prodotto contiene piccole parti, spigoli vivi e punte acuminate. Tenere fuori dalla portata di bambini e animali domestici durante il montaggio.
- Montare in una giornata asciutta e non ventosa. Non tentare di montare in caso di vento forte o condizioni meteorologiche estreme.
- Prendere precauzioni speciali quando si lavora in altezza, ad esempio durante l'utilizzo di una scala. Usare il giusto tipo di scala e assicurarsi che sia strutturalmente integra. Utilizzare la scala secondo le istruzioni del produttore.
- Utilizzare il trapano avvitatore correttamente e in conformità alle istruzioni del produttore.
- Il prodotto deve essere saldamente ancorato a una fondazione di base adeguata per proteggere da lesioni e danni causati da forte vento.
- Uso previsto: La casetta è adatta per riporre attrezzi da giardino e biciclette. La casetta non è adatta per la conservazione di materiali pericolosi o per ospitare persone o animali.

⚠ ATTENZIONE - Rischio di lesioni!



Per il montaggio sono necessarie tre persone qualificate e 1 intera giornata di lavoro.

⚠ ATTENZIONE - Rischio di lesioni!



Bordi taglienti! Maneggiare con cura.



Indossare protezioni per gli occhi.



Indossare guanti protettivi resistenti.













Indossare calzature di sicurezza.



Indossare indumenti protettivi.

Strumenti consigliati

				
 7mm x1 8mm x1 12mm x2 13mm x1				

- Osservare e seguire tutte le ordinanze edilizie locali. Se necessario, richiedere un permesso alle autorità locali. Informarsi sempre presso le autorità locali per assicurarsi che la casetta sia a norma.
- Non lasciare che i bambini si arrampichino o giochino intorno al prodotto.
- Montare sempre il prodotto su un terreno solido e piano.
- Non utilizzare questo prodotto in caso di parti mancanti, danneggiate o usurate.
- Non serrare eccessivamente gli elementi di fissaggio.
- La copertura del tetto può essere montata solo con una scala stabile. Non si può accedere al tetto durante il montaggio e per la rimozione della neve.

Prima del montaggio

⚠ PERICOLO - Rischio di soffocamento!

Tenere i materiali di imballaggio lontano da bambini e animali domestici: questi materiali sono una potenziale fonte di pericolo, ad es. di soffocamento.

- Il prodotto viene consegnato in un cartone. Per informazioni dettagliate, faccia riferimento alla "Lista delle parti".
- Rimuovere tutti i materiali di imballaggio.
- Rimuovere e rivedere tutti i componenti prima di iniziare il montaggio.
- Posizionare tutti i componenti su un panno o un foglio di plastica per evitare danni.
- Per evitare graffi, sollevi i pezzi grandi contemporaneamente con due persone da entrambi i lati.
- Disporre tutti i componenti in base ai numeri di parte indicati su ciascuno.
- Controllare tutti i componenti per verificare l'eventuale presenza di danni da trasporto.
- Preparare tutti i dispositivi di protezione individuale (DPI) e tutti gli strumenti necessari per il montaggio.

Scelta della posizione

ATTENZIONE

- Il prodotto deve essere ancorato a una fondazione di base solida, ad esempio una lastra di cemento o del legno trattato.
- Non montare il prodotto direttamente su terreni morbidi, ad esempio prato, terra o ghiaia. Per una fondazione adeguata in cemento o legno, contattare un rivenditore locale autorizzato.

i Avviso

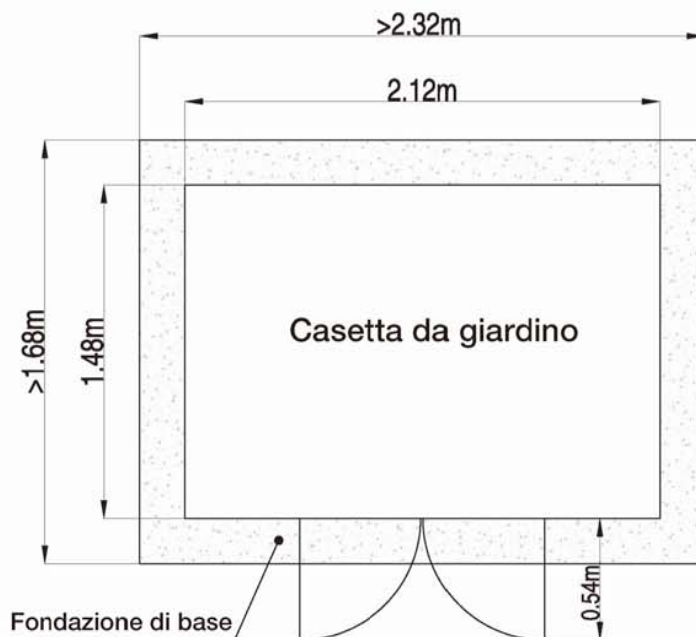
- Selezionare una posizione che consenta uno spazio di lavoro sufficiente intorno al prodotto.
- Assicurarsi che la posizione sia stabile e livellata senza radici o rocce sporgenti.
- Il telaio di base deve essere disteso a terra. Livellare il telaio di base utilizzando una livella.
- Evitare posizioni con rami bassi pendenti, in quanto dei rami pesanti potrebbero cadere e danneggiare il prodotto.
- Evitare di montare il prodotto in una zona depressa in cui sia possibile la stagnazione di acqua o alle pendici di una collina.
- Piccoli alberi, cespugli o recinzioni intorno al prodotto possono essere utili per fungere da frangivento.
- Se si utilizza una lastra di cemento, è importante che sia inclinata verso i bordi per evitare la stagnazione di acqua.
- Pianificare in anticipo. Se si utilizza una lastra di cemento, attendere il tempo sufficiente affinché il cemento si asciughi prima di procedere al montaggio.
- Fare attenzione a non scavare nel terreno dove si trovano tubi dell'acqua, condotti del gas o cavi elettrici.
- Evitare di posizionare il prodotto in prossimità di una fossa settica, se presente nelle vicinanze.
- Se si utilizza un trapano avvitatore, impostare la coppia su 6 per garantire che le viti non strappino i rinforzi metallici.

Fondazione di base

i Avviso

- La fondazione di base deve avere uno spessore minimo di 10 cm.
- La fondazione di base deve essere almeno 10 cm più grande delle dimensioni del prodotto.

Spazio minimo consigliato per la costruzione della fondazione di base.



Istruzioni di montaggio

- Rivedere tutte le istruzioni prima di iniziare il montaggio.
- Durante il montaggio, seguire attentamente le fasi illustrate e assicurarsi di averle comprese appieno. In caso di dubbi, consultare un costruttore professionista.
- Pianificare in anticipo il montaggio e riservare tempo sufficiente. La fretta è spesso causa di errori e potrebbe provocare lesioni evitabili. Se si è nuovi al montaggio di una casetta, prendersi tutto il tempo necessario. A seconda del livello di esperienza e dell'aiuto disponibile, non è escluso che il montaggio richieda più tempo del previsto.

Pulizia

i Avviso

Non utilizzare mai detergenti corrosivi, spazzole metalliche, pagliette abrasive oppure utensili metallici o appuntiti per pulire il prodotto.

- Utilizzare un tubo da giardino per sciacquare il rivestimento della casetta.
- Strofinare via lo sporco residuo con un panno, usando un detergente delicato e acqua.
- Spazzare l'interno della casetta usando una scopa. È possibile utilizzare anche un soffiatore per foglie per spazzare via tutti i detriti.
- Per eliminare la muffa, immergere un panno in un detergente delicato e strofinare via muffe e funghi.
- Per eliminare la linfa, versarvi sopra del detergente delicato e lasciare che si impregni completamente prima di strofinare con forza.

Manutenzione

- **CASSETTA:** Esaminare regolarmente per verificare l'eventuale presenza di segni d'usura. Interrompere l'uso al primo segno di danno o se i componenti si staccano.
- **TETTO:** Tenere pulito da foglie e neve utilizzando una scopa a setole morbide e dal manico lungo. Neve pesante o ghiaccio accumulatisi sul tetto possono danneggiare la casetta e pregiudicarne la sicurezza. Non salire sul tetto. Non utilizzare il tetto come ulteriore spazio di stoccaggio. Controllare regolarmente il tetto per verificare l'eventuale presenza di danni.
- **PARETI:** Non adagiare oggetti né appoggiarsi sui pannelli a parete.
- **PORTE:** Tenere le porte chiuse per evitare danni causati dal vento.
- **CERNIERE DELLE PORTE:** Rappresentano il punto più debole della casetta, pertanto è necessario prestare particolare attenzione. Col tempo, le cerniere possono bloccarsi, quindi è necessario lubrificarle adeguatamente.
- **UMIDITÀ:** Con il variare delle temperature, la condensa si accumulerà all'interno della casetta. Una buona ventilazione aiuterà a regolare l'ambiente e prevenire l'umidità. Aprire frequentemente la porta per consentire una corretta ventilazione.
- **ELEMENTI DI FISSAGGIO:** Controllare regolarmente che tutti i componenti e gli elementi di fissaggio siano serrati.

Smaltimento



Smaltire il prodotto secondo le normative locali. In caso di dubbi, consultare le autorità locali.

Specifiche

Peso netto	ca.100 kg
Dimensioni (P x L x A)	ca.225 x 190 x 223 cm
Spazio di stoccaggio	ca. 4.2 m ²

CONSIDERACIONES IMPORTANTES

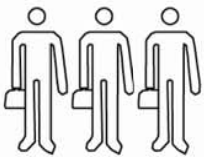


Lea atentamente estas instrucciones y consérvelas por si necesitase consultarlas en el futuro. Si entregase este producto a otra persona, deberá incluir estas instrucciones. Cuando use el producto deberá respetar siempre las precauciones básicas de seguridad para reducir el riesgo de sufrir lesiones, entre otras:

⚠ ADVERTENCIA - ¡Riesgo de lesiones!

- El paquete del producto contiene piezas pequeñas, bordes afilados y elementos puntiagudos. Mantenga a los niños y las mascotas alejados durante el montaje.
- Realice el montaje durante un día sin lluvia y apacible. No intente montarlo si hay vientos fuertes o condiciones meteorológicas muy adversas.
- Adopte precauciones especiales si trabaja en altura (p. ej., cuando use una escalera). Utilice el tipo de escalera adecuado y asegúrese de que tenga una estructura sólida. Use la escalera de conformidad con las instrucciones del fabricante.
- Use el taladro correctamente y de conformidad con las instrucciones del fabricante.
- El producto debe estar bien fijado a unos cimientos adecuados para evitar las lesiones y daños que podrían provocar fuertes vientos.
- Uso previsto: La caseta es adecuada para guardar herramientas de jardín y bicicletas. La caseta no es adecuada para almacenar materiales peligrosos ni para servir de vivienda a personas o animales.

⚠ PRECAUCIÓN - ¡Riesgo de lesiones!



Para montar este producto hacen falta tres personas competentes y 1 jornada completa de trabajo.

⚠ PRECAUCIÓN - ¡Riesgo de lesiones!



¡Bordes afilados! Manipúlese con cuidado.



Use protección ocular.



Use guantes protectores muy resistentes.

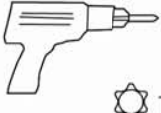











Use calzado de seguridad.



Use ropa protectora.

Herramientas recomendadas

				
 7mm x1 8mm x1 12mm x2 13mm x1		 Ø6mm Ø10mm		

- Respete y acate la normativa local en materia de construcción. Solicite los permisos oportunos a las autoridades locales, si fuese necesario. Compruebe siempre con las autoridades locales que su caseta cumple con la normativa.
- No permita que los niños trepen o jueguen con el producto.
- Monte siempre el producto sobre un suelo firme y nivelado.
- No use este producto si falta alguna pieza o si presenta daños o desgastes.
- No apriete en exceso las sujeciones.
- La cubierta del techo solo se puede instalar con una escalera estable. No se puede acceder al techo durante el montaje y para quitar la nieve.

Antes del montaje

⚠ PELIGRO - ¡Riesgo de ahogamiento!

Mantenga los materiales de embalaje alejados de niños y mascotas, ya que pueden acarrear peligros (de ahogamiento, por ejemplo).

- El producto se entrega en una caja de cartón. Para obtener información detallada, consulte la «Lista de piezas».
- Extraiga todos los materiales de embalaje.
- Extraiga y revise todos los componentes antes de empezar el montaje.
- Coloque todos los componentes sobre una tela o un plástico, para evitar que se dañen.
- Para evitar arañazos, levante las piezas grandes simultáneamente con dos personas desde ambos lados.
- Organice los componentes en función del número de pieza que se indica en cada uno de ellos.
- Compruebe que no hayan sufrido daños durante el transporte.
- Prepare el equipamiento de protección individual (EPI) y las herramientas necesarias para el montaje.

Selección de la ubicación

PRECAUCIÓN

- El producto debe estar anclado a unos cimientos sólidos, como una losa de hormigón o madera tratada.
- No monte el producto directamente sobre suelos blandos como césped, tierra o gravilla. Para preparar unos cimientos adecuados de hormigón o madera, contacte con un contratista local reconocido.

i Advertencia

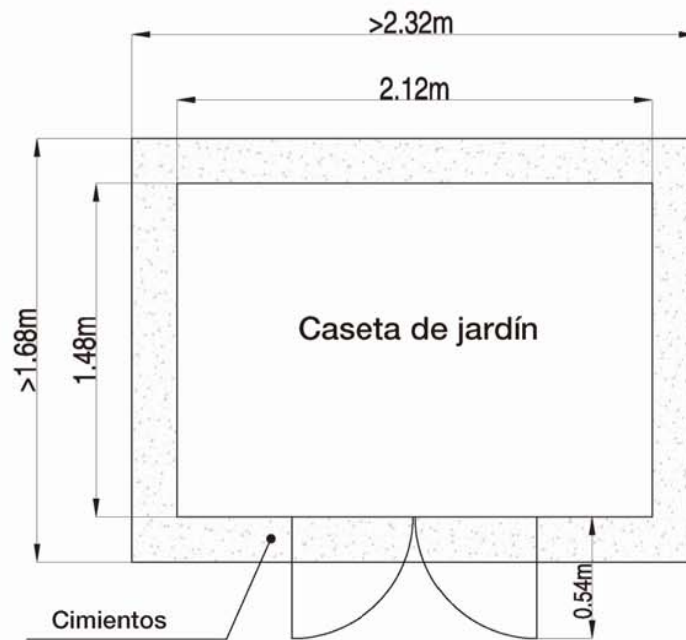
- Elija un emplazamiento que cuente con suficiente espacio para trabajar en torno al producto.
- Asegúrese de que la ubicación sea firme y esté nivelada (que no haya raíces ni acumulación de piedras).
- El marco de la base debe quedar liso sobre el suelo. Use un nivel para comprobar que el marco de la base esté nivelado.
- Evite aquellos lugares en los que haya ramas que cuelguen a baja altura, ya que las ramas pesadas podrían caer sobre el producto y dañarlo.
- Evite montar el producto en una zona baja que pueda acumular agua o que se encuentre al pie de una colina.
- Puede ser útil tener pequeños árboles, arbustos o vallas alrededor del producto, ya que pueden actuar como cortavientos.
- Si opta por una losa de hormigón, es importante que esta se incline hacia los bordes para evitar que se acumule el agua.
- Sea previsor. Si usa una losa de hormigón, deje pasar el tiempo suficiente para que se seque antes de montar el producto.
- Tenga cuidado de no cavar el suelo en lugares donde haya tuberías, conductos de gas o cables eléctricos.
- Evite colocar el producto cerca de una fosa séptica, si hay alguna en la zona.
- Si va a usar un taladro, elija una torsión del n.º 6 para asegurarse de que los tornillos no quitan la pintura de los refuerzos metálicos.

Cimientos

i Advertencia

- Los cimientos deben tener un grosor mínimo de 10 cm.
- Los cimientos deben ser al menos 10 cm más largos que las dimensiones del producto.

Espacio mínimo recomendado para la construcción de los cimientos.



Instrucciones de montaje

- Revise las instrucciones antes de empezar el montaje.
- Durante el montaje, siga atentamente los pasos ilustrados y asegúrese de que los entiende bien. Si le surgen dudas, consulte a un albañil profesional.
- Planifique con antelación y cuente con tiempo suficiente para el montaje. Las prisas a menudo provocan errores y podrían causar lesiones innecesarias. Si nunca antes ha montado una caseta, tómese su tiempo. En función de su grado de experiencia y de la ayuda con la que cuente, puede que tenga que dedicarle algo más de tiempo al montaje.

Limpieza

i Advertencia

Nunca use detergentes corrosivos, cepillos de alambre, estropajos abrasivos o utensilios metálicos o afilados para limpiar el producto.

- Use una manguera de jardín para lavar las paredes de la caseta.
- Retire la suciedad restante con un paño mojado en agua con un detergente suave.
- Barra el interior de la caseta con una escoba. También puede usar un soplador de hojas para retirar la suciedad.
- Para eliminar el moho, moje un paño en un detergente suave y frote hasta que desaparezca el moho.
- Para eliminar la savia de los árboles, vierta algo de detergente suave sobre la savia y deje que actúe antes de frotar con energía.

Mantenimiento

- **CASETA:** Haga revisiones periódicas para detectar desgastes. Deje de usarla en cuanto vea indicios de daños o si los componentes se sueltan.
- **TEJADO:** Retire las hojas y la nieve con una escoba de mango largo y cerdas suaves. La acumulación de nieve o hielo en el tejado puede provocar daños en la caseta y hacer que resulte poco seguro su uso. No camine sobre el tejado. No use el tejado como zona de almacenaje extra. Revise el tejado con regularidad para detectar posibles daños.
- **PAREDES:** No apoye objetos ni se apoye usted en los paneles de las paredes.
- **PUERTAS:** Mantenga las puertas cerradas para evitar daños provocados por el viento.
- **BISAGRAS DE LAS PUERTAS:** Este es el punto más débil de la caseta, por lo que debe ser más cuidadoso. Las bisagras se pueden agarrotar con el tiempo, por lo que debe mantenerlas bien lubricadas.
- **HUMEDAD:** Con los cambios de temperatura puede acumularse condensación dentro de la caseta. Puede regular y evitar la humedad con una buena ventilación. Abra la puerta con frecuencia para permitir que se ventile.
- **SUJECIONES:** Compruebe con frecuencia que los componentes y las sujeciones estén bien apretados.

Eliminación



Deshágase del producto respetando la normativa local. En caso de duda, consulte a las autoridades.

Especificaciones

Peso neto	aprox.100 kg
Dimensiones (F x An x Al)	aprox.225 x 190 x 223 cm
Zona de almacenaje	aprox. 4.2 m ²

BELANGRIJKE VOORZORGSMAATREGELEN



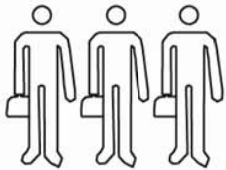
Lees deze gebruiksaanwijzing aandachtig door en bewaar ze voor later gebruik. Als dit product wordt overgedragen aan derden, moet deze gebruiksaanwijzing ook worden overhandigd.

Tijdens het gebruik van het product moeten de volgende standaard veiligheidsmaatregelen worden genomen om het risico op letsel te beperken:

⚠ WAARSCHUWING - Risico op letsel!

- Het productpakket bevat kleine onderdelen, scherpe randen en scherpe punten. Houd kinderen en huisdieren uit de buurt tijdens het plaatsen.
- Plaats het tuinhuis op een droge, windstille dag. Probeer het tuinhuis niet te plaatsen bij harde wind of extreme weersomstandigheden.
- Neem bijzondere voorzorgsmaatregelen bij het werken op hoogte, bijvoorbeeld wanneer u een ladder gebruikt. Gebruik het juiste type ladder en controleer of de structuur ervan. Gebruik de ladder volgens de instructies van de fabrikant.
- Gebruik de boormachine op de juiste manier en in overeenstemming met de instructies van de fabrikant.
- Het product moet stevig verankerd worden aan een geschikte fundering ter bescherming tegen letsel en schade veroorzaakt door sterke wind.
- Beoogd gebruik: Het tuinhuis is geschikt voor het opbergen van tuingereedschap en fietsen. Het tuinhuis is niet geschikt voor het opslaan van gevaarlijke stoffen of voor het huisvesten van mensen of dieren.

⚠ VOORZICHTIG - Risico op letsel!



Voor het plaatsen zijn drie bekwame personen en 1 volledige dag werk voor het plaatsen nodig.

⚠ VOORZICHTIG - Risico op letsel!



Scherpe randen! Ga er voorzichtig mee om.



Draag oogbescherming.



Draag beschermende handschoenen voor zwaar werk.



Draag veiligheidsschoenen.



Draag beschermende kleding.

Aanbevolen gereedschappen

 T20	 T20			 x2
 7mm x1 8mm x1 12mm x2 13mm x1		 Ø6mm Ø10mm		

- Volg alle plaatselijke bouwverordeningen. Vraag indien nodig een vergunning aan bij de plaatselijke autoriteiten. Neem altijd contact op met de plaatselijke autoriteiten om er zeker van te zijn dat het tuinhuis in overeenstemming is met de voorschriften.
- Zorg ervoor dat kinderen niet op het product klimmen of in de buurt ervan spelen.
- Plaats het product altijd op een stevige en vlakke ondergrond.
- Gebruik dit product niet als er onderdelen ontbreken, beschadigd of versleten zijn.
- Draai de bevestigingen niet te vast aan.
- De dakbedekking mag alleen worden gemonteerd met behulp van een stabiele ladder. Het dak mag tijdens de montage en voor het sneeuwruimen niet worden betreden.

Vóór het plaatsen

⚠ GEVAAR - Risico op verstikking!

Houd alle verpakkingsmateriaal uit de buurt van kinderen en huisdieren. Dit materiaal kan gevaar, zoals verstikking, opleveren.

- Het product wordt geleverd in een doos. Raadpleeg de "Onderdelenlijst" voor gedetailleerde informatie.
- Verwijder alle verpakkingsmateriaal.
- Verwijder en controleer alle onderdelen voordat het product wordt geplaatst.
- Leg alle onderdelen op een doek of vel plastic om beschadiging te voorkomen.
- Om krassen te voorkomen, kunt u grote onderdelen het beste met twee personen tegelijk aan beide zijden optillen.
- Orden alle onderdelen aan de hand van de onderdeelnummers die op elk onderdeel zijn aangegeven.
- Controleer alle onderdelen op vervoersschade.
- Leg alle persoonlijke beschermingsmiddelen (PBM) en alle benodigde gereedschappen voor het plaatsen klaar.

Locatie selecteren

VOORZICHTIG

- Het product moet worden verankerd op een stevige fundering, zoals een betonnen plaat of behandeld hout.
- Monteer de producten niet rechtstreeks op een zachte ondergrond, zoals gazon, aarde of grind. Neem voor een geschikte fundering uit beton of hout contact op met een erkende plaatselijke bouwhandelaar

i Mededeling

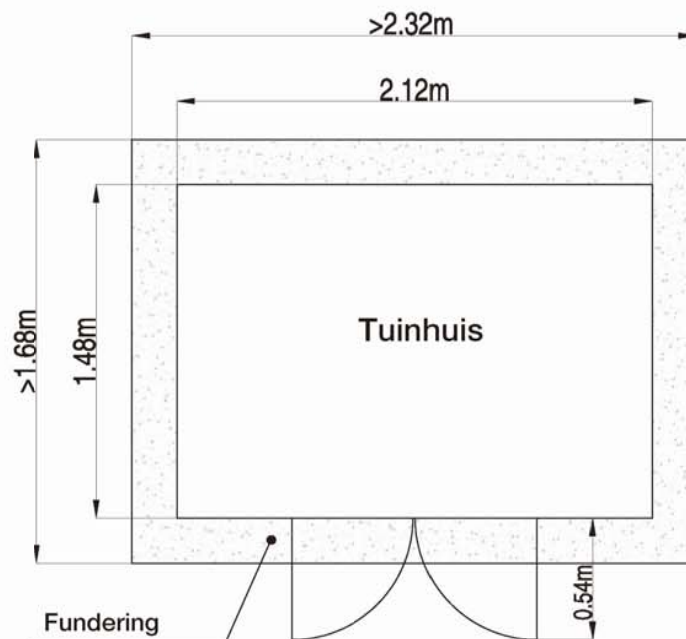
- Kies een locatie met voldoende werkruimte rondom het product.
- Zorg ervoor dat de locatie stevig en vlak is, zonder wortels of stenen.
- Het basisframe moet plat op de grond liggen. Zet het basisframe waterpas met behulp van een waterpas.
- Vermijd plekken met laaghangende takken, aangezien zware takken kunnen vallen en het product kunnen beschadigen.
- Plaats het product niet in een laaggelegen gebied dat een stroomgebied is of onderaan een heuvel ligt.
- Kleine bomen, struiken of hekken rond het product kunnen nuttig zijn om als windscherm te dienen.
- Als een betonnen plaat wordt gebruikt, is het belangrijk dat deze naar de kanten toe afloopt om te voorkomen dat er zich water ophoopt.
- Maak van tevoren plannen. Als een betonnen plaat wordt gebruikt, geef het beton dan voldoende tijd om te drogen voor het plaatsen.
- Zorg ervoor dat u geen putten graaft in de grond waar waterleidingen, gasleidingen of elektriciteitskabels liggen.
- Plaats het product niet in de buurt van een septische tank, indien deze in de omgeving aanwezig is.
- Als u een boormachine gebruikt, stelt u het koppel in op 6 om ervoor te zorgen dat de schroeven de metalen verstevigingen niet raken.

Fundering

i Mededeling

- De fundering moet minstens 10 cm dik zijn.
- De fundering moet ten minste 10 cm groter zijn dan de afmetingen van het product.

Aanbevolen minimale ruimte voor het maken van de fundering.



Instructies voor het plaatsen

- Lees alle instructies door voordat u begint met het plaatsen.
- Volg tijdens het plaatsen zorgvuldig de geïllustreerde stappen voor het plaatsen en zorg ervoor dat u ze volledig begrijpt. Raadpleeg bij twijfel een professionele aannemer.
- Maak van tevoren plannen en plan voldoende tijd in voor het plaatsen. Haastige spoed leidt vaak tot fouten en kan onnodig letsel veroorzaken. Als u nog nooit een tuinhuis hebt geplaatst, ga dan niet overhaast te werk. Afhankelijk van uw ervaring en de hulp die u hebt, kunt u wat meer tijd besteden aan het plaatsen.

Reinigen

i Mededeling

Reinig het product nooit met een bijtend schoonmaakmiddel, staalborstel, schuursponsje, metalen of scherp gereedschap.

- Gebruik een tuinslang om de zijkant van het tuinhuis af te spoelen.
- Schrob het resterende vuil weg met een doek, met een mild reinigingsmiddel en water.
- Veeg de binnenkant van de het tuinhuis schoon met een bezem. U kunt ook een bladblazer gebruiken om al het vuil weg te blazen.
- Om schimmel te verwijderen, drenkt u een doek in een mild afwasmiddel en schrobt u de schimmel en meeldauw weg.
- Om boomsap te verwijderen, giet u wat mild afwasmiddel over het sap en laat u het goed intrekken voordat u hard schrobt.

Onderhoud

- **TUINHUIS:** Controleer het tuinhuis regelmatig op slijtage. Gebruik het product niet langer zodra schade wordt waargenomen of onderdelen loskomen.
- **DAK:** Houd het dak schoon van bladeren en sneeuw met een bezem met een lange steel en zachte haren. Zware sneeuw of ijs op het dak kan het tuinhuis beschadigen, waardoor het onveilig wordt. Ga niet op het dak staan. Gebruik het dak niet als extra opslagruimte. Controleer het dak regelmatig op beschadigingen.
- **WANDEN:** Laat geen voorwerpen op de wandpanelen rusten en leun er niet tegen.
- **DEUREN:** Houd de deuren dicht om windschade te voorkomen.
- **DEURBESLAG:** Dit is het zwakste punt van het tuinhuis. Wees er daarom voorzichtig mee. De scharnieren kunnen na een tijdje vast gaan zitten. Daarom moet u ze goed gesmeerd houden.
- **VOCHT:** Bij wisselende temperaturen kan er in het tuinhuis condens worden opgehoopt. Een goede ventilatie voorkomt grote hoeveelheden vocht. Open de deur regelmatig voor een goede ventilatie.
- **BEVESTIGINGEN:** Controleer regelmatig of alle onderdelen en bevestigingen stevig vastzitten.

Verwijdering



Verwijder het product volgens de plaatselijke voorschriften. Raadpleeg bij twijfel de lokale autoriteiten.

Specificaties

Nettogewicht	ong. 100 kg
Afmetingen (L x B x H)	ong. 225 x 190 x 223 cm
Opslagruimte	ong. 4.2 m ²

VIGTIGE SIKKERHEDSFORANSTALTNINGER



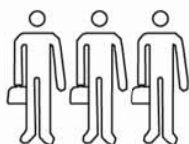
Læs denne vejledning omhyggeligt, og gem den til senere brug. Hvis dette produkt videregives til en tredjepart, skal denne vejledning medfølge.

Ved brug af produktet skal de grundlæggende sikkerhedsforanstaltninger altid følges for at reducere risikoen for personskade, herunder følgende:

⚠ ADVARSEL – Risiko for personskade!

- Produktpakken indeholder små dele, skarpe kanter og spidse dele. Hold børn og kæledyr væk under montering.
- Monter det en tør og vindstille dag. Forsøg ikke at montere det i stærk vind eller dårligt vejr.
- Træf særlige forholdsregler ved arbejde i højden, for eksempel brug af stige. Brug den rette type stige, og sørg for, at konstruktionen er solid. Brug stigen i overensstemmelse med producentens vejledning.
- Brug skruemaskinen korrekt og i overensstemmelse med producentens vejledning.
- Produktet skal være fast forankret til et passende grundfundament for at undgå personskade og skader forårsaget af kraftig vind.
- Tilsigtet brug: Skuret er velegnet til opbevaring af haveredskaber og cykler. Skuret er ikke egnet til opbevaring af farlige materialer, til at huse personer eller opstalde dyr.

⚠ FORSIGTIG – Risiko for personskade!



Til monteringen kræves tre kompetente personer og 1 hel dags arbejde.

⚠ FORSIGTIG – Risiko for personskade!



Skarpe kanter! Forsigtig.



Brug øjenværn.



Brug kraftige beskyttelseshandsker.



Bær sikkerhedsfodtøj.



Bær beskyttelsestøj.

Anbefalede værktøjer

 T20	 T20			
 7mm x1 8mm x1 12mm x2 13mm x1		 Ø6mm Ø10mm		

- Overhold og efterkom alle lokale byggevedtægter. Indhent nødvendigt tilladelse fra lokale myndigheder. Kontakt altid de lokale myndigheder for at sikre, at dit skur lever op til bestemmelserne.
- Lad ikke børn kravle op på eller lege omkring produktet.
- Monter altid produktet på en fast, jævn overflade.
- Brug ikke dette produkt, hvis nogen dele mangler, er beskadigede eller slidte.
- Undlad at overspænde befæstelselementerne.
- Tagdækningen må kun monteres ved hjælp af en stabil stige. Taget må ikke betrædes under monteringen og ved snerydning.

Før montering

⚠ FARE – Risiko for kvælning!

Hold emballeringsmaterialer væk fra børn og kæledyr – disse materialer udgør en potentiel kilde til fare, f.eks. kvælning.

- Produktet leveres i en karton. For detaljerede oplysninger henvises til »Reservedelsliste«.
- Fjern al emballage.
- Udtag og gennemse alle komponenter, før montering påbegyndes.
- Anbring alle komponenterne på stof eller plastfolie for at undgå beskadigelse.
- For at undgå ridser skal du løfte store dele samtidig med to personer fra begge sider.
- Organiser alle komponenter i henhold til de delnumre, der er angivet på hver komponent.
- Kontroller alle komponenter for transportskader.
- Klargør alle personlige værnemidler (PV) og alt det værktøj, der kræves til monteringen.

Valg af placering

FORSIGTIG

- Produktet skal forankres til et solidt grundfundament såsom betonplade eller behandlet træ.
- Monter ikke produkterne direkte på blødt underlag såsom plæne, jord eller grus. Kontakt et autoriseret lokalt byggemarked for at skaffe et egnet grundfundament af beton eller træ.

i Bemærk

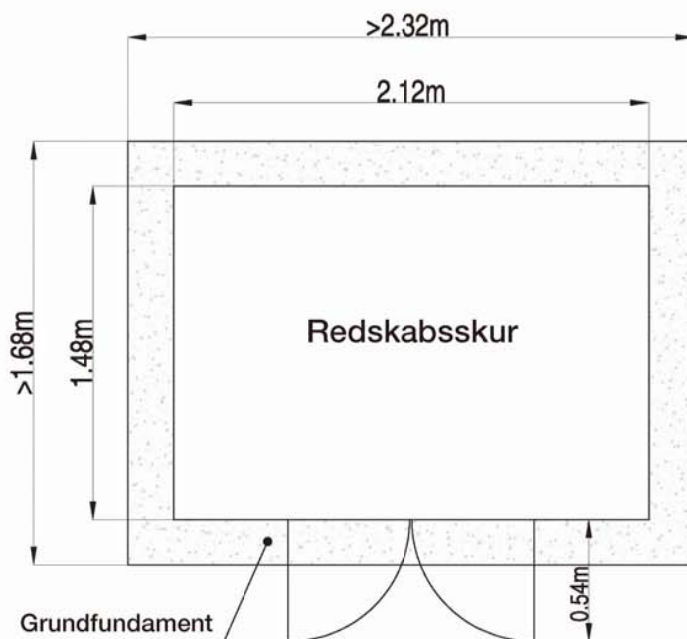
- Vælg et sted, hvor der er tilstrækkelig plads omkring produktet.
- Sørg for, at jorden er fast og plan uden rødder eller klumper af sten.
- Bundrammen skal ligge fladt på jorden. Niveller bundrammen med et vaterpas.
- Undgå steder med lavthængende grene, da tunge grene kan slå mod og beskadige produktet.
- Undgå at montere produktet i et lavtliggende område, hvor der samles vand, eller som ligger for foden af en bakke.
- Små træer, buske eller hegn omkring produktet kan være nyttige til at give læ.
- Hvis der anvendes beton, er det vigtigt, at den mod kanterne har hældning for at forhindre, at der samler sig vand.
- Planlæg monteringen. Hvis der anvendes beton, skal der være tilstrækkelig tid til, at betonen kan tørre før montering.
- Undgå omhyggeligt at grave et sted, hvor der ligger vandrør, gasledninger eller elektriske kabler.
- Undgå at placere produktet nær en septiktank, hvis en sådan findes i nærheden.
- Hvis der anvendes en skruemaskine, skal momentet indstilles til nr. 6 for at sikre, at skrueerne ikke beskadiger metalforstærkningerne.

Grundfundament

i Bemærk

- Grundfundamentet skal være mindst 10 cm tykt.
- Grundfundamentet skal være mindst 10 cm større end produktets mål.

Anbefalet minimum plads til konstruktion af grundfundamentet.



Monteringsvejledning

- Læs hele vejledningen, før du starter monteringen.
- Under montering skal du omhyggeligt følge de illustrerede monteringsstrin og sørge for, at du forstår dem helt. Hvis du er i tvivl, skal du kontakte en professionel håndværker.
- Planlæg monteringen på forhånd, og afsæt tilstrækkelig tid. Hastværk resulterer ofte i fejl og kan forårsage unødvendig personskade. Hvis du aldrig har monteret et skur før, så tag dig god tid. Afhængigt af din erfaring og den hjælp, du har til rådighed, kan du skulle bruge lidt mere tid på montering.

Rengøring

i Bemærk

Brug aldrig ætsende rengøringsmidler, stålborster, skuresvampe, metal eller skarpe redskaber til at rengøre produktet.

- Brug en haveslange til at skylle skuret med udvendigt.
- Skrub det resterende snavs væk med en klud, brug mildt rengøringsmiddel og vand.
- Brug en kost til at feje inde i skuret. Der kan også bruges en løvblæser til at blæse materiale væk.
- For at eliminere skimmelsvamp kan du lægge en klud i blød i mildt rengøringsmiddel og skrubbe mug og skimmel væk.
- For at fjerne harpiks kan du hælde noget mildt rengøringsmiddel på harpiksen, lade det trænge ind og derefter skrubbe hårdt.

Vedligeholdelse

- SKUR: Kontroller regelmæssigt for slitage. Stop brugen ved første tegn på skade, eller hvis komponenterne løsnes.
- TAG: Holdes rent for blade og sne ved hjælp af en blød børste med langt håndtag. Kraftig sne eller is på taget kan beskadige skuret og gøre det usikkert. Træd ikke op på taget. Brug ikke taget til ekstra opbevaring. Kontroller regelmæssigt taget for skader.
- VÆGGE: Stil ikke genstande og læn dig ikke op ad vægpanelerne.
- DØRE: Hold dørene lukkede for at undgå vindskader.
- DØRHÆNGSLER: Dette er skurets svageste punkt, så du bør være ekstra forsigtig. Hængslerne kan sætte sig fast efter et stykke tid, så de skal holdes velsmurte.
- FUGT: Ved ændringer i temperaturen vil der samles kondens inde i skuret. God ventilation hjælper med at regulere og undgå fugt. Åbn døren ofte for at sikre korrekt ventilation.
- BEFÆSTELSESELEMENTER: Kontroller regelmæssigt, at alle komponenter og befæstelselementer er tilspændt.

Bortskafning



Bortskaf produktet i overensstemmelse med lokale bestemmelser. Kontakt de lokale myndigheder i tvivlstilfælde.

Specifikationer

Nettovægt	ca.100 kg
Dimensioner (D x B x H)	ca.225 x 190 x 223 cm
Opbevaringsområde	ca. 4.2 m ²

VIKTIGA SKYDDSÅTGÄRDER



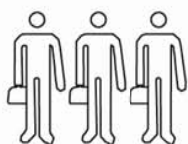
Läs dessa anvisningar noggrant och spara dem för framtida användning. Om produkten överläts till en tredje part måste dessa anvisningar bifogas.

När du använder produkten ska grundläggande säkerhetsåtgärder alltid följas för att minska risken för skador, bland annat följande:

⚠ VARNING - Risk för skada!

- Produktförpackningen innehåller små delar, skarpa kanter och vassa punkter. Håll barn och husdjur borta under monteringen.
- Samla ihop den på en torr och vindstilla dag. Försök inte att montera i stark vind eller extrema väderförhållanden.
- Vidta särskilda försiktighetsåtgärder när du arbetar på hög höjd, till exempel när du använder en stege. Använd rätt typ av stege och se till att den är stabil. Använd stegen enligt tillverkarens anvisningar.
- Använd bormaskinen på rätt sätt och i enlighet med tillverkarens anvisningar.
- Produkten måste vara ordentligt förankrad i ett lämpligt grundfundament för att skydda mot skador som orsakas av starka vindar.
- Avsedd användning: Skjulet är lämpligt för förvaring av trädgårdsredskap och cyklar. Skjulet är inte lämpligt för förvaring av farligt material eller för att inhysa människor eller djur.

⚠ FÖRSIKTIGHET - Risk för skada!



Monteringen kräver tre kompetenta personer och en hel dags arbete.

⚠ FÖRSIKTIGHET - Risk för skada!



Vassa kanter! Hantera med försiktighet.



Använd ögonskydd.



Använd kraftiga skyddshandskar.



Använd säkerhetsskor.



Bär skyddskläder.

Rekommenderade verktyg

 T20	 T20			 x2
 7mm x1 8mm x1 12mm x2 13mm x1		 Ø6mm Ø10mm		

- Observera och följ alla lokala byggnadsföreskrifter. Ansök om tillstånd från de lokala myndigheterna om det behövs. Kontrollera alltid med de lokala myndigheterna för att se till att ditt skjul uppfyller kraven.
- Låt inte barn klättra på eller leka runt produkten.
- Montera alltid produkten på ett fast, plant underlag.
- Använd inte produkten om delar saknas, är skadade eller slitna.
- Dra inte åt fästelementen för hårt.
- Takbeläggningen får endast monteras med hjälp av en stabil stege. Taket får inte beträdas under monteringen och för snöröjning.

Innan montering

⚠ FARA - Risk för kvävning!

Håll förpackningsmaterial borta från barn och husdjur - dessa material kan utgöra en potentiell källa till fara, t.ex. kvävning.

- Produkten levereras i en kartong. För detaljerad information, se "Reservdelslista".
- Ta bort allt förpackningsmaterial.
- Ta bort och granska alla komponenter innan monteringen påbörjas.
- Placera alla komponenter på en duk eller plastduk för att undvika skador.
- För att undvika repor, lyft stora delar samtidigt med två personer från båda sidor.
- Ordna alla komponenter enligt de artikelnummer som anges på varje komponent.
- Kontrollera alla komponenter för transportskador.
- Förbered all personlig skyddsutrustning (PPE) och alla verktyg som behövs för monteringen.

Val av plats

FÖRSIKTIGHET

- Produkten måste förankras i ett solitt grundfundament, t.ex. en betongplatta eller behandlat virke.
- Montera inte produkterna direkt på mjukt underlag, t.ex. gräsmatta, jord eller grus. Kontakta en auktoriserad lokal bygghandlare för att hitta ett lämpligt grundfundament av betong eller trä.

i Meddelande

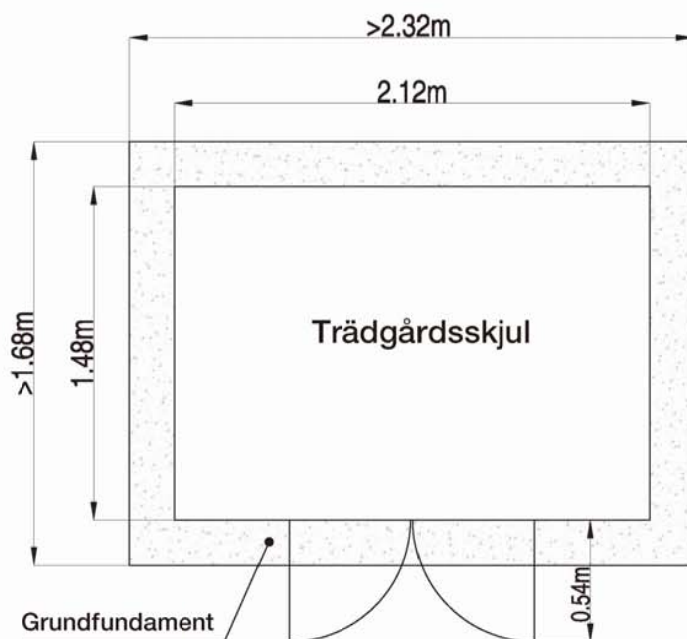
- Välj en plats som ger tillräckligt med arbetsutrymme runt produkten.
- Se till att platsen är fast och jämn utan rötter eller stenklumpar.
- Grundramen måste ligga plant på marken. Jämna ut basramen med hjälp av ett vattenpass.
- Undvik platser med lågt hängande grenar, eftersom tunga grenar kan falla ner och skada produkten.
- Undvik att montera produkten i ett lågt liggande område som samlar vatten eller som ligger vid slutet av en kulle.
- Små träd, buskar eller staket runt produkten kan vara bra som vindskydd.
- Om en betongplatta används är det viktigt att den lutar mot kanterna för att förhindra vattensamling.
- Planera i förväg. Om en betongplatta används, låt betongen torka tillräckligt länge innan monteringen påbörjas.
- Var försiktig så att du inte gräver i marken där vattenledningar, gasledningar eller elkablar ligger.
- Undvik att placera produkten i närheten av en septisk tank, om en sådan finns i närheten.
- Om du använder en bormaskin ska du ställa in vridmomentet på #6 för att se till att skruvarna inte sliter bort metallförstärkningarna.

Grundfundament

i Meddelande

- Grundfundamentet ska vara minst 10 cm tjockt.
- Grundfundamentet ska vara minst 10 cm större än produktens mått.

Rekommenderat minsta utrymme för byggandet av grundfundamentet.



Monteringsanvisningar

- Läs igenom alla instruktioner innan monteringen påbörjas.
- Under monteringen ska du noggrant följa de illustrerade monteringsstegen och försäkra dig om att du förstår dem helt och hållet. Om du är osäker bör du rådfråga en professionell byggare.
- Planera i förväg och åsidosätt tillräckligt med tid för montering. Att skynda sig orsakar ofta fel och kan leda till onödiga skador. Om du aldrig har monterat ett skjul tidigare ska du ta god tid på dig. Beroende på hur erfaren du är och hur mycket hjälp du har kanske du behöver lägga lite mer tid på monteringen.

Rengöring

i Meddelande

Använd aldrig frätande rengöringsmedel, stålborstar, slipmedel, metall eller vassa redskap för att rengöra produkten.

- Använd en trädgårdsslang för att skölja av sidorna på skjulet.
- Skrubba bort den kvarvarande smutsen med en trasa med mildt rengöringsmedel och vatten.
- Sopa skjulet insida med en kvast. En lövblåsare kan också användas för att blåsa bort skräp.
- För att avlägsna mögel kan du blötlägga en trasa i ett mildt rengöringsmedel och skrubba bort mögel.
- Om du vill avlägsna trädsav kan du hålla ett mildt rengöringsmedel över trädsavet och låta det dra in ordentligt innan du skrubbar hårt.

Underhåll

- SKJUL: Undersök regelbundet om det finns slitage. Sluta använda den vid första tecken på skador eller om komponenter lossnar.
- TAK: Håll rent från löv och snö med en långskaftad, mjukborstad kvast. Tunga snö- eller ismassor på taket kan skada skjulet och göra det osäkert. Trampa inte på taket. Använd inte taket som ytterligare förvaringsutrymme. Kontrollera regelbundet om taket är skadat.
- VÄGGAR: Luta inga föremål mot väggen och luta dig inte mot väggpanelerna.
- DÖRRAR: Håll dörrarna stängda för att förhindra vindskador.
- DÖRRARNAS GÅNGJÄRN: Detta är den svagaste punkten i skjulet, så du bör vara extra försiktig. Gångjärnen kan sätta sig efter ett tag, så du bör hålla dem väl smorda.
- FUKT: När temperaturen förändras kommer kondens att ansamlas i skjulet. God ventilation hjälper till att reglera och undvika fukt. Öppna dörren ofta för att ge god ventilation.
- FÄSTELEMENT: Kontrollera regelbundet att alla komponenter och fästelement är åtdragna.

Bortskaffande



Avyttra produkten i enlighet med lokala bestämmelser. Rådfråga de lokala myndigheterna om du är osäker.

Specifikationer

Nettovikt	ca.100 kg
Mått (D x B x H)	ca.225 x 190 x 223 cm
Förvaringsutrymme	ca. 4.2 m ²

TÄRKEITÄ SUOJATOIMIA



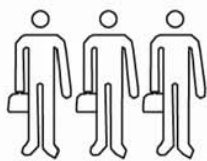
Lue nämä ohjeet huolellisesti ja säilytä ne tulevaa käyttöä varten. Jos tämä tuote luovutetaan kolmannelle osapuolelle, nämä ohjeet on liitettävä mukaan.

Tuotetta käytettäessä on aina noudatettava perusturvallisuustoimenpiteitä loukkaantumisriskin vähentämiseksi, mukaan lukien seuraavat:

VAROITUS - Loukkaantumisvaara!

- Tuotepakkaus sisältää pieniä osia, teräviä reunoja ja teräviä kohtia. Pidä lapset ja lemmikkieläimet loitolla kokoonpanon aikana.
- Kokoa kuivana ja tyyneenä päivänä. Älä yritä kokoonpanoa kovassa tuulella tai äärimmäisessä säässä.
- Noudata erityisiä varotoimenpiteitä työskennellessäsi korkealla, esimerkiksi tikkaita käyttäessäsi. Käytä oikeantyyppisiä tikkaita ja varmista, että ne ovat rakenteellisesti vakaat. Käytä tikkaita valmistajan ohjeiden mukaisesti.
- Käytä ruuvinväännintä oikein ja valmistajan ohjeiden mukaisesti.
- Tuote on ankkuroitava tukevasti sopivaan pohjarakenteeseen, jotta se on suojassa kovien tuulten aiheuttamilta vammoilta ja vaurioilta.
- Käyttötarkoitus: Vajassa voidaan säilyttää puutarhatyökaluja ja polkupyöriä. Vajassa ei saa säilyttää vaarallisia aineita eikä majoittaa ihmisiä tai eläimiä.

VAROITUS - Loukkaantumisvaara!



Kokoonpanoon tarvitaan kolme pätevää henkilöä ja yksi kokonainen työpäivä.

VAROITUS - Loukkaantumisvaara!



Terävät reunat! Käsittele varoen.



Käytä silmiensuojaimia.



Käytä kestäviä suojakäsineitä.



Käytä turvajalkineita.



Käytä suojavaatetusta.

Suosittelut työkalut

 T20	 T20			 x2
 7mm x1 8mm x1 12mm x2 13mm x1		 Ø6mm Ø10mm		

- Noudata kaikkia paikallisia rakennusmääräyksiä. Hae tarvittaessa lupaa paikallisilta viranomaisilta. Tarkasta aina paikallisilta viranomaisilta, että vajasi on sääntöjen mukainen.
- Älä anna lasten kiivetä tuotteen päälle tai leikkiä sen ympärillä.
- Asenna tuote aina tukevalle, tasaiselle alustalle.
- Älä käytä tätä tuotetta, jos jokin osa puuttuu, on vaurioitunut tai kulunut.
- Älä kiristä kiinnikkeitä liikaa.
- Katon pinnoitteen saa asentaa vain tukevien tikkaiden avulla. Katolle ei saa mennä asennuksen ja lumenpoiston aikana.

Ennen kokoonpanoa

VAARA - Tukehtumisvaara!

Pidä kaikki pakkausmateriaalit poissa lasten ja lemmikkieläinten ulottuvilta - nämä materiaalit voivat aiheuttaa vaaraa, esim. tukehtumisen.

- Tuote toimitetaan kartongissa. Yksityiskohtaiset tiedot löytyvät kohdasta "Osaluettelo".
- Poista kaikki pakkausmateriaalit.
- Poista ja tarkasta kaikki osat ennen kokoonpanon aloittamista.
- Aseta kaikki osat kankaan tai muovilevyn päälle, jotta ne eivät vahingoitu.
- Naarmujen välttämiseksi nosta suuria osia samanaikaisesti kahden henkilön voimin molemmilta puolilta.
- Järjestä kaikki osat kunkin osan kohdalla ilmoitettujen osanumeroiden mukaisesti.
- Tarkasta kaikki osat kuljetusvaurioiden varalta.
- Valmistele kaikki henkilökohtaiset suojavarusteet (PPE) ja kaikki kokoonpanossa tarvittavat työkalut.

Sijainnin valinta

VAROITUS

- Tuote on ankkuroitava kiinteään pohjarakenteeseen, kuten betonilaattaan tai käsiteltyyn puuhun.
- Älä asenna tuotteita suoraan pehmeälle alustalle, kuten nurmikolle, maaperään tai soralle. Sopivan betoni- tai puupohjarakenteen löytämiseksi ota yhteys valtuutettuun paikalliseen rakennusliikkeeseen.

Ilmoitus

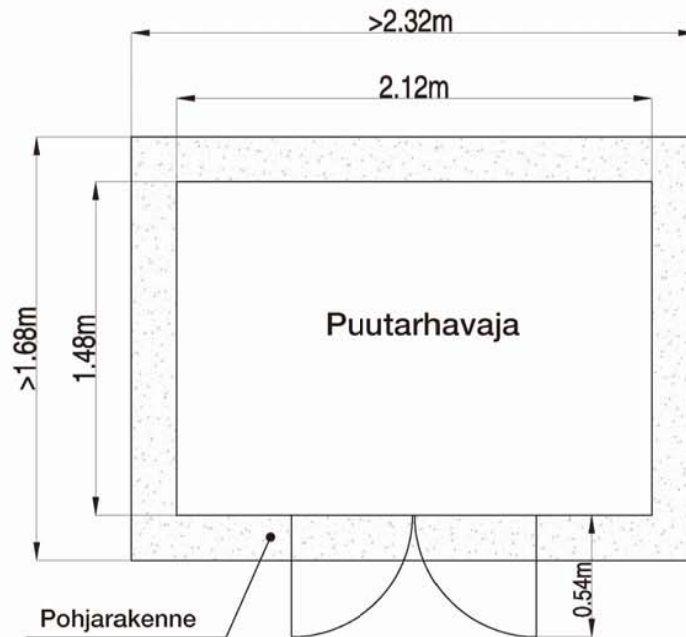
- Valitse paikka, jossa on riittävästi työskentelytilaa tuotteen ympärillä.
- Varmista, että paikka on luja ja tasainen, eikä siinä ole juuria tai kivirykelmiä.
- Alarungon on oltava tasaisesti maassa. Tasaa alarunko vesivaakaa käyttäen.
- Vältä paikkoja, joissa on alhaalla roikkuvia oksia, sillä raskaat oksat voivat pudota ja vahingoittaa tuotetta.
- Vältä tuotteen kokoamista matalalla sijaitsevalle alueelle, johon kerääntyy vettä tai joka sijaitsee kukkulan juurella.
- Pienet puut, pensaat tai aidat tuotteen ympärillä voivat toimia tuulensuojana.
- Jos käytetään betonilaattaa, on tärkeää, että se kallistuu reunoja kohti veden kerääntymisen estämiseksi.
- Suunnittele etukäteen. Jos käytetään betonilaattaa, anna betonin kuivua riittävän kauan ennen kokoonpanoa.
- Varo kaivamasta maata vesijohtojen, kaasuputkien tai sähkökaapeleiden kohdalta.
- Vältä tuotteen sijoittamista sakokaivon läheisyyteen, jos sellainen on lähistöllä.
- Jos käytät ruuvinväännintä, aseta vääntömomentti arvoon #6 varmistaaksesi, että ruuvit eivät naarmuta metallivahvikkeita.

Pohjarakenne

i Ilmoitus

- Pohjarakenteen paksuuden on oltava vähintään 10 cm.
- Pohjarakenteen on oltava vähintään 10 cm suurempi kuin tuotteen mitat.

Suositteltu vähimmäistila pohjarakenteen rakentamista varten.



Kokoonpano-ohjeet

- Tutustu kaikkiin ohjeisiin ennen kokoonpanon aloittamista.
- Noudata kokoonpanon aikana huolellisesti kuvattuja kokoamisvaiheita ja varmista, että ymmärrät ne täysin. Jos olet epävarma, ota yhteyttä ammattitaitoiseen rakentajaan.
- Suunnittele etukäteen ja varaa riittävästi aikaa kokoonpanoon. Kiire aiheuttaa usein virheitä ja voi aiheuttaa tarpeettomia vammoja. Jos et ole aiemmin koonnut vajaa, älä pidä kiirettä. Kokemustasostasi ja apujoukkojen määrästä riippuen saatat käyttää kokoonpanoon hieman enemmän aikaa.

Puhdistaminen

i Ilmoitus

Älä koskaan käytä syövyttäviä pesuaineita, teräsharjoja, hankaavia puhdistuslaitteita, metallia tai teräviä välineitä tuotteen puhdistamiseen.

- Huuhtelee vajan julkisivu puutarhaletkulla.
- Pyyhi jäljelle jäänyt lika pois liinalla käyttäen mietoa pesuainetta ja vettä.
- Lakaise vajan sisätilat harjalla. Roskat voidaan puhaltaa pois myös lehtipuhaltimella.
- Homeen poistamiseksi liota liinaa miedossa pesuaineessa ja hankaa home pois.
- Jos haluat poistaa puun mahlaa, kaada mietoa pesuainetta mahlan päälle ja anna sen imeytyä perusteellisesti ennen voimakasta hankausta.

Kunnossapito

- VAJA: Tutki säännöllisesti kulumisen varalta. Lopeta käyttö ensimmäisten vaurioiden ilmaantuessa tai jos osia irtoaa.
- KATTO: Poista lehdet ja lumi katolta pitkävartisella, pehmeäharjaksisella harjalla. Raskas lumi tai jää katolla voi vaurioittaa vajaa ja tehdä siitä vaarallisen. Älä astu katolle. Älä käytä kattoa ylimääräisenä varastotilana. Tarkasta katto säännöllisesti mahdollisten vaurioiden varalta.
- SEINÄT: Älä aseta esineitä tai nojaa seinäpaneeleita vasten.
- OVET: Pidä ovet suljettuina tuulivahinkojen estämiseksi.
- OVEN SARANAT: Tämä on vajan heikoin kohta, joten sinun on oltava erityisen varovainen. Saranat voivat jumiutua jonkin ajan kuluttua, joten ne on pidettävä hyvin voideltuina.
- KOSTEUS: Lämpötilan vaihtuessa vajan sisälle kertyy kondenssivettä. Hyvä ilmanvaihto auttaa säätelemään ja välttämään kosteutta. Avaa ovi usein, jotta tuuletus on kunnollinen.
- KIINNITTIMET: Tarkasta säännöllisesti, että kaikki osat ja kiinnikkeet on kiristetty.

Hävittäminen



Hävitä tuote paikallisten määräysten mukaisesti. Jos olet epävarma, ota yhteys paikallisiin viranomaisiin.

Tekniset tiedot

Nettopaino	noin 100 kg
Mitat (S x L x K)	noin 225 x 190 x 223 cm
Varastoalue	noin 4.2 m ²

VIKTIGE SIKKERHETSTILTAK



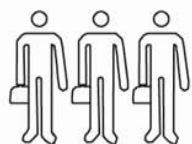
Les disse instruksjonene nøye og ta vare på dem for fremtidig bruk. Hvis dette produktet sendes til en tredjepart, må disse instruksjonene være inkludert.

Ved bruk av dette produktet bør grunnleggende sikkerhetstiltak alltid følges for å redusere skaderisikoen, inkludert følgende:

⚠ ADVARSEL - Risiko for skade!

- Produktpakken inneholder små deler, skarpe kanter og skarpe spisser. Hold barn og kjæledyr unna under montering.
- Sett sammen på en tørr og rolig dag. Ikke forsøk å montere i sterk vind eller ekstreme værforhold.
- Ta spesielle forholdsregler ved arbeide i høyder, f.eks. når det brukes stige. Bruk riktig type stige og sørg for at den er strukturelt solid. Bruk stigen i samsvar med produsentens forholdsregler.
- Bruk boremaskinen riktig og i samsvar med produsentens forholdsregler.
- Produktet må være godt forankret til et passende baseunderlag for å beskytte mot skader og de som kan bli forårsaket av sterk vind.
- Tiltent bruk: Skuret egner seg til oppbevaring av hageredskaper og sykler. Skuret er ikke egnet for oppbevaring av farlige materialer eller til oppbevaring av mennesker eller dyr.

⚠ FORSIKTIG - Risiko for skade!



Det kreves tre kompetente personer og en hel arbeidsdag for monteringen.

⚠ FORSIKTIG - Risiko for skade!



Skarpe kanter! Hånder med forsiktighet.



Bruk øyevern.



Bruk kraftige vernehansker.













Bruk vernesko.



Bruk verneklær.

Anbefalte verktøy

 T20	 T20			 x2
 7mm x1 8mm x1 12mm x2 13mm x1		 Ø6mm Ø10mm		

- Overhold og følg alle lokale byggeforskrifter. Søk om tillatelse fra lokale myndigheter om nødvendig. Sjekk alltid med lokale myndigheter for å sikre at skuret følger byggekoden.
- Ikke la barn klatre på eller leke rundt produktet.
- Monter alltid produktet på et fast, jevnt underlag.
- Ikke bruk dette produktet hvis noen deler mangler, er skadet eller slitt.
- Ikke stram festemidlene for mye.
- Takbelegget må kun monteres med stabil stige. Taket må ikke gås inn under montering og for snørydding.

Før montering

FARE - Kvelningsrisiko!

Hold eventuell emballasje unna barn og kjæledyr – disse materialene er en potensiell farekilde, f.eks. kvelning.

- Produktet leveres i en kartong. For detaljert informasjon, se «Deleliste».
- Fjern alt emballasjemateriale.
- Fjern og se gjennom alle komponentene før montering starter.
- Plasser alle komponentene på et stoffunderlag eller plastfolie for å unngå skade.
- For å unngå riper bør du løfte store deler samtidig med to personer fra begge sider.
- Organiser alle komponentene i henhold til delenumrene som er angitt på hver komponent.
- Kontroller alle komponentene for transportskader.
- Forbered alt personlig verneutstyr (PPE) og alt verktøy som kreves for montering.

Velger plassering

FORSIKTIGHET

- Produktet skal forankres til et solid baseunderlag, som betongplate eller behandlet treverk.
- Ikke monter produktene direkte på mykt underlag, som plen, jord eller grus. Kontakt en autorisert lokal byggeforhandler for et egnet baseunderlag laget av betong eller treverk.

Merknad

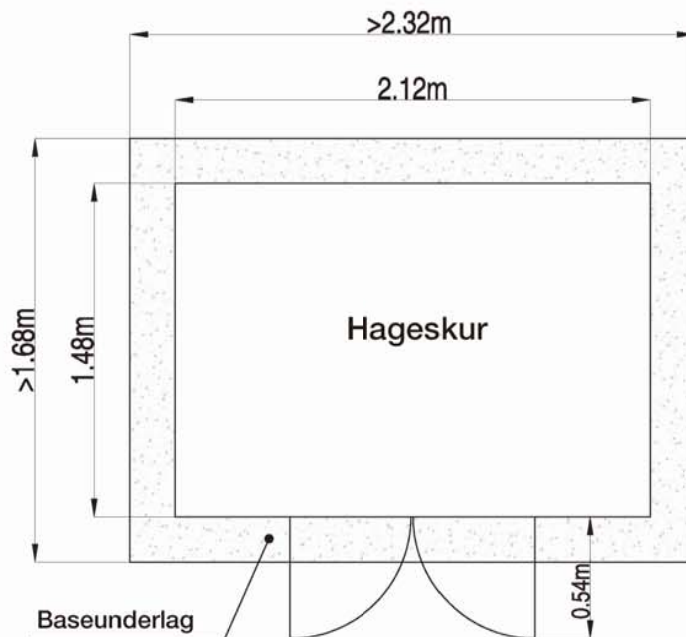
- Velg et sted som gir tilstrekkelig med plass rundt produktet under montering.
- Sørg for at plasseringen er fast og jevn uten røtter eller grusklumper.
- Grunnrammen skal ligge flatt på bakken. Planér grunnrammen ved hjelp av et vater.
- Unngå steder med lavhengende grener, da tunge grener kan falle ned og skade produktet.
- Unngå å montere produktet i et lavtliggende område som samler vann eller som ligger nederst i en bakke.
- Små trær, busker eller gjerder rundt produktet kan være nyttig å fungere som vindfang.
- Dersom det benyttes betongplate er det viktig at den skråner mot kantene for å hindre vannoppsamling.
- Planlegg på forhånd. Hvis betongplate brukes, la betongen få tilstrekkelig tid til å tørke før montering.
- Vær forsiktig å ikke grave ned i bakken der det ligger vannrør, gassledninger eller elektriske kabler.
- Unngå å plassere produktet i nærheten av en septiktank, hvis det er en slik i nærheten.
- Hvis det brukes en boremaskin, still inn dreiemomentet til nr. 6 for å sikre at skruene ikke fjerner metallforsterkningene.

Baseunderlag

i Merknad

- Baseunderlaget bør være minst 10 cm tykt.
- Baseunderlaget bør være minst 10 cm større enn produktets mål.

Anbefalt minimumsplass for konstruksjon av baseunderlag.



Monteringsanvisning

- Gjennomgå alle instruksjoner før monteringen skal starte.
- Under montering, følg nøye de illustrerte monteringsstrinnene og sørg for at du forstår dem fullt ut. Hvis du er i tvil, kontakt en profesjonell byggmester.
- Planlegg på forhånd og forsikre deg om nok tid til monteringen. Å skynde seg gjør ofte at det foretas feil og kan forårsake unødvendige skader. Hvis du aldri har satt sammen et skur før, ta deg god tid. Avhengig av ditt erfaringsnivå og mengden hjelp du har, kan du bruke litt mer tid på montering.

Rengjøring

i Merknad

Bruk aldri etsende vaskemidler, stålborster, skuremidler, metall eller skarpe redskaper for å rengjøre produktet.

- Bruk en hageslange for å skylle skuret.
- Tørk av gjenværende smuss med en klut, bruk mildt vaskemiddel og vann.
- Fei ut skuret med en kost. En løvblåser kan også brukes til å blåse bort alt rusk.
- For å eliminere mugg, bløtlegg en klut i mildt vaskemiddel og tørk av mugget.
- For å eliminere sevj fra trær, hell litt mildt vaskemiddel over sevjen og la vaskemidlet trekke seg grundig inn før du skrubber det godt vekk.

Vedlikehold

- SKUR: Undersøk regelmessig for slitasje. Stopp bruken ved første tegn på skade eller hvis komponenter løsner.
- TAK: Sørg for at løv og snø blir fjernet med en langskaftet, myk børste. Tung snø eller is på taket kan skade skuret og gjøre det utrygt. Ikke stå på taket. Ikke bruk taket som ekstra lagringsplass. Sjekk taket regelmessig for eventuelle skader.
- VEGGER: Ikke støtt tunge gjenstander mot veggpanelene.
- DØRER: Hold dørene lukket for å unngå vindskader.
- DØRHENGLER: Dette er det svakeste punktet i skuret, så du bør være ekstra forsiktig. Hengslene kan sette seg fast etter en stund, så du bør holde dem godt smurt.
- FUKTIGHET: Ved skiftende temperaturer vil det kunne samle seg kondens inne i skuret. God ventilasjon vil bidra til å regulere og unngå fuktighet. Åpne døren ofte for å sørge for god ventilasjon.
- FESTEMIDLER: Kontroller regelmessig at alle komponentene og festemidlene er strammet til.

Avhending



Kast produktet i henhold til lokale forskrifter. Rådfør deg med lokale myndigheter hvis du er i tvil.

Spesifikasjoner

Nettovekt	ca.100 kg
Dimensjoner (D x B x H)	ca.225 x 190 x 223 cm
Lagringsplass	ca. 4.2 m ²

VAŽNE SIGURNOSNE NAPOMENE



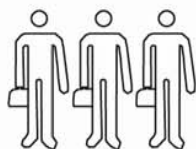
Pažljivo pročitajte ove upute i sačuvajte ih za buduću upotrebu. Ako se ovaj proizvod prosljedi trećoj strani, treba priložiti i ove upute.

Prilikom uporabe proizvoda uvijek se treba pridržavati osnovnih sigurnosnih mjera opreza kako bi se smanjio rizik od ozljeda uključujući sljedeće:

⚠ UPOZORENJE - Opasnost od ozljeda!

- Paket proizvoda sadrži male dijelove, oštre rubove i oštre vrhove. Držite djecu i kućne ljubimce podalje tijekom montaže.
- Montirajte tijekom suhog i mirnog dana. Ne pokušavajte montirati po jakom vjetru ili ekstremnim vremenskim uvjetima.
- Poduzmite dodatne mjere opreza kada radite na visinama, na primjer dok koristite ljestve. Koristite odgovarajuću vrstu ljestava i uvjerite se da su strukturno čvrste. Koristite ljestve u skladu s uputama proizvođača.
- Koristite bušilicu na ispravan način i u skladu s uputama proizvođača.
- Proizvod mora biti čvrsto usidren na odgovarajuću temeljnu osnovu kako bi se osigurala zaštita od ozljeda i oštećenja uzrokovanih jakim vjetrom.
- Namjena: Kućica je pogodna za odlaganje vrtnog alata i bicikala. Kućica nije prikladna za skladištenje opasnih materijala ili za smještaj ljudi ili životinja.

⚠ OPREZ - Opasnost od ozljeda!



Za montažu su potrebne tri stručne osobe i 1 cjelodnevni rad.

⚠ OPREZ - Opasnost od ozljeda!



Oštri rubovi! Rukujte njima pažljivo.



Nositi zaštitu očiju.



Nosite zaštitne rukavice za teške uvjete rada.








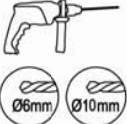




Nosite zaštitnu obuću.



Nosite zaštitnu odjeću.

Preporučeni alati

 T20	 T20			 x2
 7mm x1 8mm x1 12mm x2 13mm x1		 Ø6mm Ø10mm		

- Poštujte i pridržavajte se svih lokalnih građevinskih propisa. Ako je to potrebno, zatražite dopuštenje od lokalnih vlasti. Uvijek provjerite s lokalnim vlastima kako biste bili sigurni da je vaša kućica usklađena sa zakonskim propisima.
- Ne dopustite djeci da se penju na proizvod ili da se igraju oko njega.
- Proizvod uvijek montirajte na čvrsto, ravno tlo.
- Ako neki dijelovi nedostaju, ako su oštećeni ili istrošeni nemojte koristiti proizvod.
- Nemojte prekomjerno zatezati okov za pričvršćivanje.
- Pokrivanje krova smije se postavljati samo pomoću stabilnih ljestava. U krov se ne smije ulaziti tijekom montaže i uklanjanja snijega.

Prije montaže

⚠ OPASNOST - Opasnost od gušenja!

Držite materijale za pakiranje podalje od djece i kućnih ljubimaca - ti materijali su potencijalni izvor opasnosti, npr. gušenja.

- Proizvod se isporučuje u kartonskoj kutiji. Za detaljne informacije pogledajte "Popis dijelova".
- Uklonite svu ambalažu.
- Uklonite i pregledajte sve dijelove prije početka montaže.
- Postavite sve dijelove na tkaninu ili plastičnu ploču kako biste izbjegli oštećenje.
- Kako biste izbjegli ogrebotine, podižite velike dijelove istovremeno s dvije osobe s obje strane.
- Rasporedite sve dijelove prema brojevima dijelova navedenim na svakom dijelu.
- Provjerite sve dijelove u pogledu oštećenja u prijevozu.
- Pripremite svu osobnu zaštitnu opremu (OZO) i sav alat potreban za montažu.

Odabir mjesta postavljanja

OPREZ

- Proizvod mora biti usidren na čvrstu temelju osnovu, kao što je betonska ploča ili obrađeno drvo.
- Nemojte montirati proizvode izravno na mekom tlu, poput travnjaka, zemlje ili šljunka. Za prikladnu temelju osnovu od betona ili drva se obratite ovlaštenom lokalnom prodavaču građiva.

i Obavijest

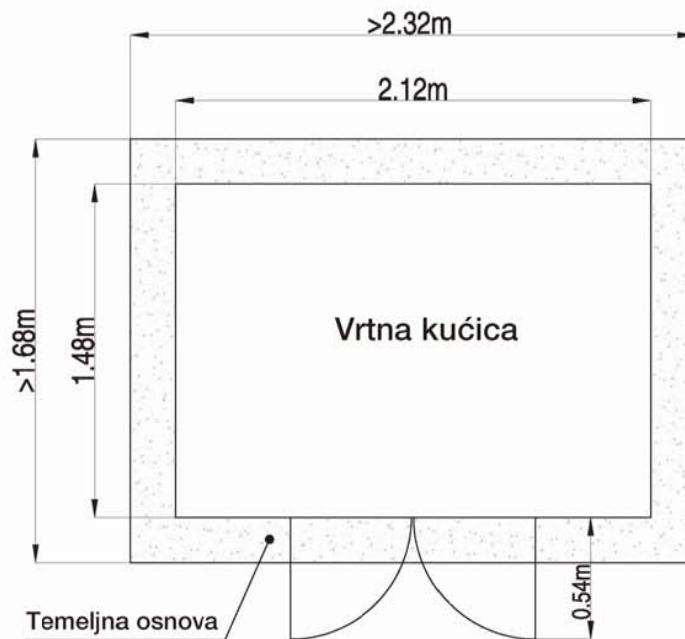
- Odaberite mjesto koje omogućuje dovoljno radnog prostora oko proizvoda.
- Provjerite je li mjesto čvrsto i ravno te da na njemu nema korijenja ili nakupina kamenja.
- Temeljni okvir mora ležati ravno na tlu. Poravnajte temeljni okvir pomoću libele.
- Izbjegavajte mjesta s niskim granama, jer bi teške grane mogle pasti i oštetiti proizvod.
- Izbjegavajte postavljanje proizvoda u niskom području u kojem se skuplja voda ili na dnu uzvisine.
- Mala stabla, grmlje ili ograde oko proizvoda mogu biti od pomoći jer djeluju kao vjetrobran.
- Ako koristite betonsku ploču, važno je da bude nagnuta prema rubovima kako bi se spriječilo nakupljanje vode.
- Planirajte unaprijed. Ako koristite betonsku ploču, ostavite dovoljno vremena da se beton osuši prije montaže.
- Pazite da ne kopate u tlo na mjestu gdje su položene vodovodne cijevi, plinovod ili električni kabeli.
- Izbjegavajte postavljanje proizvoda u blizini septičke jame, ako postoji u blizini.
- Ako koristite bušilicu, postavite zakretni moment na br. 6 kako biste osigurali da vijci ne skinu metalna pojačanja.

Temeljna osnova

i Obavijest

- Temeljna osnova bi trebala biti debela najmanje 10 cm.
- Temeljna osnova bi trebala biti najmanje 10 cm veća od dimenzija proizvoda.

Preporučeni minimalni prostor za izradu temeljne osnove.



Upute za montažu

- Prije početka montaže pregledajte sve upute.
- Tijekom montaže pažljivo slijedite ilustrirane korake sastavljanja i provjerite jeste li ih u potpunosti razumjeli. Ako ste u nedoumici, posavjetujte se s profesionalnim graditeljem.
- Planirajte unaprijed i rezervirajte dovoljno vremena za montažu. Žurba često uzrokuje pogreške i može uzrokovati nepotrebne ozljede. Ako nikada prije niste montirali kućicu, uzmite si dovoljno vremena. Ovisno o vašem iskustvu i količini pomoći koju imate, možda ćete na montažu potrošiti malo više vremena od planiranog.

Čišćenje

i Obavijest

Za čišćenje proizvoda nikada nemojte koristiti korozivne deterdžente, žičane četke, abrazivna sredstva za ribanje, metalne ili oštre posude.

- Za ispiranje obloge kućice upotrijebite vrtno crijevo.
- Očistite preostalu prljavštinu krpom, koristeći blagi deterdžent i vodu.
- Unutrašnjost kućice očistite metlom. Puhalo za lišće može se koristiti i za otpuhivanje svih ostataka.
- Kako biste uklonili plijesan, namočite krpu u blagi deterdžent i obrišite plijesan i gljivice.
- Da biste uklonili smolu od drveta, prelijte smolu nekim blagim deterdžentom i pustite da se temeljito natopi prije nego što je snažno oribate.

Održavanje

- **KUĆICA:** Redovito pregledavajte u pogledu istrošenosti. Prestanite koristiti na prvi znak oštećenja ili ako se dijelovi odvoje.
- **KROV:** Od lišća i snijega je čistite metlom s dugom drškom i mekom dlakom. Teški snijeg ili led na krovu mogu oštetiti kućicu i učiniti je nesigurnom. Nemojte gaziti po krovu. Nemojte koristiti krov kao dodatni prostor za pohranu. Redovito provjeravajte da li krov ima oštećenja.
- **ZIDOVI:** Ne naslanjajte se na zidne ploče niti naslanjajte ikakve predmete na njih.
- **VRATA:** Držite vrata zatvorenima kako biste spriječili oštećenja vjetrom.
- **ŠARKE VRATIJU:** Ovo je najslabija točka kućice pa je potreban poseban oprez. Šarke se nakon nekog vremena mogu zaglaviti, stoga ih treba dobro podmazati.
- **VLAGA:** S promjenom temperature, unutar kućice će se nakupljati kondenzacija. Dobro provjetranje pomaže u reguliranju i izbjegavanju pojave tragova vlage. Često otvarajte vrata kako biste omogućili odgovarajuće prozračivanje.
- **OKOV ZA PRIČVRŠĆIVANJE:** Redovito provjeravajte jesu li svi dijelovi i okov za pričvršćivanje zategnuti.

Zbrinjavanje



Zbrinite proizvod u skladu s lokalnim propisima. Ako ste u nedoumici, obratite se lokalnim vlastima.

Specifikacije

Neto težina	oko 100 kg
Dimenzije (D x Š x V)	oko 225 x 190 x 223 cm
Prostor za pohranu	oko 4.2 m ²

POMEMBNA VARNOSTNA NAVODILA



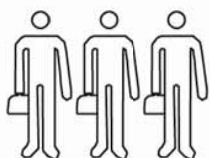
Ta navodila skrbno preberite in shranite za uporabo v prihodnje. Če ta izdelek posredujete drugi osebi, ji morate dati tudi ta navodila za uporabo.

Ko uporabljate izdelek, morate vedno upoštevati osnovne varnostne ukrepe, da zmanjšate tveganje telesnih poškodb zaradi naslednjega:

⚠ OPOZORILO – Tveganje telesnih poškodb!

- Embalaža izdelka vsebuje majhne dele, ostre robove in ostre konice. Med sestavljanjem naj v bližini ne bo otrok in domačih živali.
- Sestavljanje po možnosti opravite na suh in nevetroven dan. Izdelka ne poskušajte sestaviti v močnem vetru ali izrednih vremenskih razmerah.
- Posebej pazite, kadar delate na višini, na primer z lestvijo. Uporabite pravo vrsto lestve in poskrbite, da je trdna. Lestev uporabite skladno z navodili proizvajalca.
- Vijačnik uporabljajte pravilno in po navodilih proizvajalca.
- Izdelek mora biti trdno zasidran na primeren temelj, da so preprečene telesne poškodbe in škoda zaradi močnega vetra.
- Namenska uporaba: Lopa je primerna za shranjevanje vrtnega orodja in koles. Lopa ni primerna za shranjevanje nevarnih snovi ali za nastanitev ljudi ali živali.

⚠ POZOR – Tveganje telesnih poškodb!



Za sestavljanje sta potrebni tri zdravi osebi in en dan dela.

⚠ POZOR – Tveganje telesnih poškodb!



Ostri robovi! Ravnajte pazljivo.



Nosite zaščito oči.



Nosite zaščitne rokavice za velike obremenitve.



Nosite varnostno obutev.



Nosite zaščitna oblačila.

Priporočena orodja

 T20	 T20			 x2
 7mm x1 8mm x1 12mm x2 13mm x1		 Ø6mm Ø10mm		

- Upoštevajte vse krajevne gradbene predpise. Po potrebi zaprosite za potrebna dovoljenja pri krajevnih organih. Vedno preverite pri krajevnih organih, ali je vaša lopa skladna s predpisi.
- Otrokom ne dovolite, da bi se vzpenjali na ali se igrali okoli izdelka.
- Izdelek vedno sestavite na trdni vodoravni podlagi.
- Izdelka ne uporabljajte, če kateri od delov manjkajo, so poškodovani ali so obrabljeni.
- Pritrdilnih elementov ne zategnite preveč.
- Strešno kritino je dovoljeno namestiti samo s stabilno lestvijo. Med montažo in odstranjevanjem snega ni dovoljeno vstopiti v streho.

Pred sestavljanjem

⚠ NEVARNOST – Tveganje zadužitve!

Embalžni material varujte pred dosegom otrok in domačih živali - ti materiali so lahko nevarni, saj lahko povzročijo zadužitve.

- Izdelek je dobavljen v škatli. Za podrobne informacije glejte „Seznam delov“.
- Odstranite vse embalžne materiale.
- Pred začetkom sestavljanja odstranite in pregledajte vse dele.
- Vse dele dajte na tkanino ali folijo iz umetne mase, da jih ne poškodujete.
- Da bi se izognili praskam, dvigujte velike dele hkrati z dvema osebama z obeh strani.
- Vse dele razporedite po številkah delov, označenih na vsakem delu.
- Opremo preverite, ali se je poškodovala med prevozom.
- Pripravite vso osebno zaščitno opremo (PPE) in orodje, ki so potrebni za sestavljanje.

Izbiranje mesta

POZOR

- Izdelek mora biti zasidran na trden temelji, na primer betonsko ploščo ali zaščiten masiven les.
- Izdelka ne sestavljajte neposredno na mehki podlagi, kot so trava, zemlja ali gramoz. Za primeren betonski ali lesen temelj se obrnite na krajevnega gradbenika z ustreznimi dovoljenji.

i Obvestilo

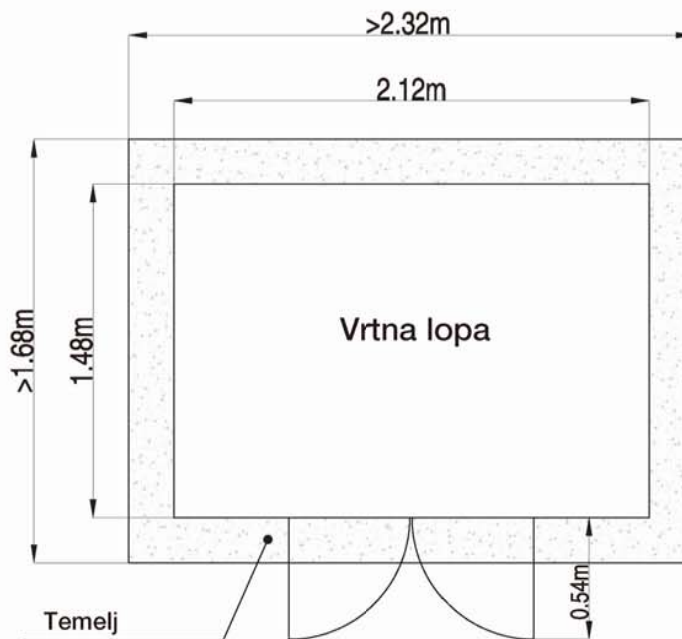
- Izberite mesto, ki dopušča dovolj delovnega prostora okoli izdelka.
- Poskrbite, da je mesto trdno in vodoravno brez korenin ali skal.
- Osnovni okvir mora ležati ploščo na tleh. Osnovni okvir izravnajte z vodno tehtnico.
- Izogibajte se mestom z nizko visečimi vejami, saj lahko težke veje padejo in poškodujejo izdelek.
- Izogibajte se sestavljanju izdelka v nizkih območjih, kjer se nabira voda ali ki so pod hribom.
- Če so okoli izdelka majhna drevesa, grmovje ali ograja, je to priročna zaščita pred vetrom.”
- Če uporabite betonsko ploščo, je pomembno, da je nagnjena navzven, da se na njej ne more nabirati voda.
- Načrtujte vnaprej. Če uporabite betonsko ploščo, pred sestavljanjem počakajte dovolj časa, da se beton posuši.
- Pazite, da ne kopljete v zemljo na mestih, kjer so napeljeni vodovod, plinovod ali električni kabli.
- Pazite, da izdelka ne postavite v bližino greznice.
- Če uporabite vijačnik, nastavite navor na #6, da vijaki ne zdrsnejo na kovinskih ojačitvah.

Temelj

i Obvestilo

- Temelj naj bo debel vsaj 10 cm.
- Temelj naj bo vsaj 10 cm širši od izdelka.

Priporočeni minimalni prostor za temelj.



Navodila za sestavljanje

- Pred začetkom sestavljanja preglejte vsa navodila.
- Med sestavljanjem skrbno sledite korakom sestavljanja na ilustracijah in poskrbite, da jih v celoti razumete. Če o čem niste prepričani, se posvetujte s strokovnjakom za gradbeništvo.
- Načrtujte vnaprej in si rezervirajte dovolj časa za sestavljanje. Hitenje je pogosto vzrok za nepotrebne napake in telesne poškodbe. Če še nikoli niste sestavljali lope, si vzemite čas. Odvisno od vaših izkušenj in razpoložljive pomoči bo sestavljanje morda trajalo dlje.

Čiščenje

i Obvestilo

Za čiščenje izdelka nikoli ne uporabljajte korozivnih detergentov, žične krtače, abrazivnih čistil ali kovinskih ali ostrih pripomočkov za čiščenje.

- Za spiranje stranic lope uporabite vrtno cev.
- Preostalo umazanijo zdrgnite s krpo z blagim čistilom in vodo.
- Notranjost lope pometite z metlo. Za odpihovanje smeti lahko uporabite puhalnik za listje.
- Za odstranjevanje plesni namočite krpo v blag detergent in plesen odstranite z drgnjenjem.
- Smolo odstranite tako, da po smoli polijete malo blagega detergenta, počakate, da se namoči, in jo močno zdrgnete.

Vzdrževanje

- LOPA: Redno jo preverjajte, ali je poškodovana ali obrabljena. Če opazite škodo ali se deli snamejo, izdelka ne uporabljajte več.
- STREHA: Listje in sneg odstranjujte z metlo z dolgimi mehкими ščetinami. Veliko snega ali ledu na strehi lahko lopo poškoduje, da ne bo več varna. Ne stopajte na streho. Strehe ne uporabljajte kot dodatni prostor za shranjevanje. Streho redno pregledujte, ali je poškodovana.
- STENE: Nikoli ne pustite, da so predmeti naslonjeni na stenske plošče.
- VRATA: Vrata imejte zaprta, da preprečite škodo zaradi vetra.
- TEČAJI VRAT: To je najšibkejša točka lope, zato bodite posebej skrbni. Tečaji se lahko čez čas začnejo zatikati, zato jih imejte dobro namazane.
- VLAGA: Spreminjanje temperature povzroči kondenzacijo v lopi. Dobro prezračevanje pomaga uravnati in preprečevati vlago. Vrata pogosto odpirajte, da zagotovite dobro prezračevanje.
- PRITRDILNI ELEMENTI: Redno preverjajte, ali so vsi deli in pritrdilni elementi zategnjeni.

Odstranjevanje



Izdelek zavrzite skladno s krajevnimi predpisi. Če o čem niste prepričani, se posvetujte s krajevnimi organi.

Tehnični podatki

Neto masa	približno 100 kg
Mere (G x Š x V)	približno 225 x 190 x 223 cm
Površina za shranjevanje	približno 4.2 m ²

DŮLEŽITÁ BEZPEČNOSTNÍ OPATŘENÍ



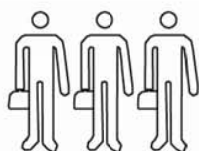
Pozorně si prosím přečtete návod k obsluze a zachovejte jej pro budoucí použití. Pokud má být tento výrobek předán třetí straně, musí být předán rovněž tento návod.

Při používání výrobku je třeba vždy dodržovat základní bezpečnostní opatření, aby se snížilo riziko zranění, včetně následujících:

⚠ VÁROVÁNÍ - Riziko zranění!

- Balení výrobku obsahuje malé části, ostré hrany a ostré hroty. Nepouštějte během montáže do jeho blízkosti děti a domácí zvířata.
- Montujte za suchého a klidného dne. Nepokoušejte se montovat za silného větru nebo extrémního počasí.
- Při práci ve výškách, například při použití žebříku, dbejte zvláštních opatření. Použijte správný typ žebříku a ujistěte se, že je konstrukčně pevný. Použijte žebřík podle instrukcí výrobce.
- Používejte vrtací šroubovák řádně a v souladu s pokyny výrobce.
- Výrobek musí být pevně ukotven k vhodnému základu, aby chránil před zraněními a poškozením způsobeným silným větrem.
- Zamýšlené použití: Přístřešek je vhodný pro uskladnění zahradního nářadí a kol. Přístřešek není vhodný ke skladování nebezpečných materiálů ani k ustájení osob či zvířat.

⚠ VÝSTRAHA - Riziko zranění!



Na montáž jsou potřeba tři kompetentní lidé a 1 celý den práce.

⚠ VÝSTRAHA - Riziko zranění!



Ostré hrany! Manipulujte opatrně.



Použijte ochranu očí.



Používejte ochranné rukavice do náročných podmínek.



Používejte bezpečnostní obuv.



Používejte ochranný oděv.

Doporučené nástroje

 T20	 T20			 x2
 7mm x1 8mm x1 12mm x2 13mm x1				

- Dodržujte všechny místní stavební předpisy a postupujte podle nich. V případě potřeby požádejte o povolení od místních úřadů. Vždy se informujte u místních úřadů, abyste se ujistili, že váš přístřešek odpovídá předpisu.
- Nenechte děti, aby na výrobek lezly nebo si okolo něj hrály.
- Výrobek vždy instalujte na pevný, rovný podklad.
- Tento výrobek nepoužívejte, pokud některé části chybí, jsou poškozené nebo opotřebené.
- Nedotahujte upevňovací prvky nadměrně.
- Střešní krytinu lze instalovat pouze pomocí stabilního žebříku. Během montáže a odstraňování sněhu se na střechu nesmí vstupovat.

Před montáží

⚠ NEBEZPEČÍ - Nebezpečí udušení!

Uchovávejte obalové materiály mimo dosah dětí a domácích zvířat - tyto materiály jsou potenciálním zdrojem nebezpečí, např. udusení.

- Výrobek je dodáván v kartonu. Podrobné informace naleznete v části „Seznam dílů“.
- Odstraňte veškerý obalový materiál.
- Před zahájením montáže vyjměte a zkontrolujte všechny součásti.
- Všechny součásti umístěte na látku nebo plastovou fólii, aby nedošlo k poškození.
- Abyste zabránili poškrábání, zvedejte velké díly současně dvěma osobami z obou stran.
- Uspořádejte všechny součásti podle čísel dílů uvedených na každé součásti.
- Zkontrolujte všechny součásti z hlediska poškození při přepravě.
- Připravte si všechny osobní ochranné prostředky (OOP) a veškeré nářadí potřebné pro montáž.

Vyber místa

VÝSTRAHA

- Výrobek musí být ukotven k pevné základně, jako je betonová deska nebo upravené dřevo.
- Nemontujte výrobky přímo na měkký podklad, jako je trávník, půda nebo štěrk. Pro vhodný betonový nebo dřevěný základ se obraťte na místního autorizovaného prodejce budov.

i Upozornění

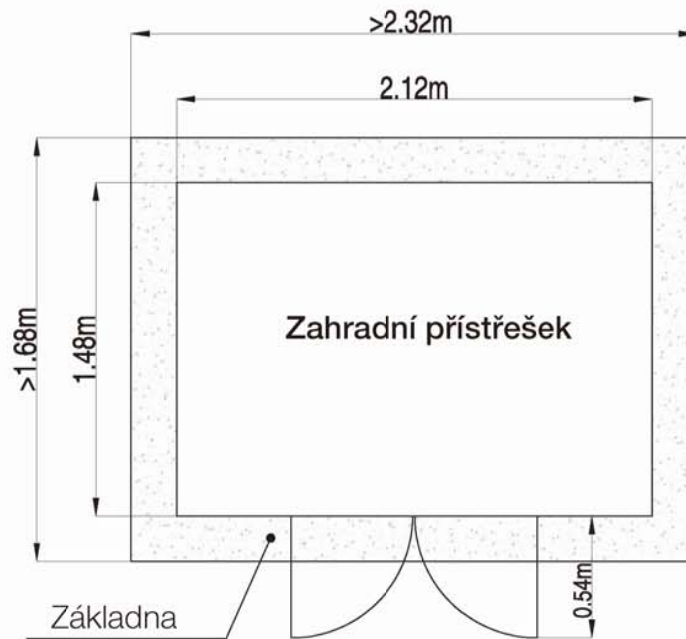
- Vyberte místo, které poskytuje dostatečný pracovní prostor kolem výrobku.
- Ujistěte se, že místo je pevné a rovné bez kořenů nebo shluků kamenů.
- Základní rám musí ležet rovně na zemi. Vyrovnajte základní rám pomocí vodováhy.
- Vyhněte se místům s nízko visícími větvemi, protože těžké větve by mohly spadnout a poškodit výrobek.
- Vyhněte se montáži výrobku v nízko položené oblasti, kde se shromažďuje voda nebo která leží na úpatí kopce.
- Malé stromy, keře nebo ploty kolem výrobku mohou být užitečné jako zábraba proti větru.
- Pokud je použita betonová deska, je důležité, aby se svažovala směrem k okrajům, aby se zabránilo hromadění vody.
- Plánujte dopředu. Pokud je použita betonová deska, počkejte před montáží dostatek času na vyschnutí betonu.
- Dávejte pozor, abyste nekopali do země, kde leží vodovodní potrubí, plynová potrubí nebo elektrické kabely.
- Neumísťujte výrobek kdekoli v blízkosti septiku, pokud se v blízkosti nachází.
- Pokud používáte vrtací šroubovák, nastavte utahovací moment na #6 aby se zajistilo, že šrouby neodírají kovové výztuhy.

Základna

i Upozornění

- Základna by měla být alespoň 10 cm tlustá.
- Základna by měla být alespoň o 10 cm větší, než jsou rozměry výrobku.

Doporučený minimální prostor pro stavbu základny.



Montážní pokyny

- Před zahájením montáže si přečtěte všechny pokyny.
- Během montáže pečlivě dodržujte ilustrované montážní kroky a ujistěte se, že jim plně rozumíte. V případě pochybností se poradte s profesionálním stavitelem.
- Plánujte předem a rezervujte si dostatek času na montáž. Spěch často způsobuje chyby a může způsobit zbytečná zranění. Pokud jste ještě nikdy přístřešek nemontovali, dejte si na čas. V závislosti na vaší úrovni zkušeností a množství pomoci, kterou máte, můžete strávit trochu více času montáží.

Čištění

i Upozornění

K čištění výrobku nikdy nepoužívejte žíravé čisticí prostředky, drátěné kartáče, abrazivní drátěnky, kovové nebo ostré náčiní.

- K opláchnutí obkladu přístřešku použijte zahradní hadici.
- Odstraňte zbývající nečistoty hadříkem s použitím jemného čisticího prostředku a vody.
- Vymeťte interiéry přístřešku pomocí koštěte. K odfouknutí všech nečistot lze také použít fukar na listí.
- Pro odstranění plísní namočte hadřík do jemného čisticího prostředku a plíseň vydrhněte.
- Chcete-li odstranit mizu ze stromů, nalijte na mizu trochu jemného čisticího prostředku a nechte ji důkladně nasáknout, než ji pořádně vydrhněte.

Údržba

- **PŘÍSTŘEŠEK** Pravidelně kontrolujte opotřebení. Přestaňte používat při prvních známkách poškození nebo pokud se součásti oddělí.
- **STŘECHA:** Udržujte bez listí a sněhu pomocí koštěte s dlouhou rukojetí a měkkými štětinami. Těžký sníh nebo led na střeše mohou přístřešek poškodit a učinit ho nebezpečným. Nestoupejte na střechu. Nepoužívejte střechu jako další úložný prostor. Kontrolujte střechu pravidelně na poškození.
- **STĚNY:** Nepokládejte žádné předměty na stěnové panely, ani se o ně neopírejte.
- **DVEŘE:** Nechávejte dveře zavřené, abyste zabránili poškození větrem.
- **ZÁVĚSY DVEŘÍ:** Toto je nejslabší místo přístřešku, takže byste tomu měli věnovat zvýšenou pozornost. Panty se mohou po chvíli zadřít, takže byste je měli mít dobře promazané.
- **VLHKOST:** Při měnících se teplotách se uvnitř přístřešku hromadí kondenzát. Dobré větrání pomůže regulovat vlhkost a vyhnout se jí. Často otvírejte dveře, abyste zajistili řádné větrání.
- **UPEVNŮVACÍ PRVKY:** Pravidelně kontrolujte, zda jsou všechny součásti a upevňovací prvky dotaženy.

Likvidace



Výrobek zlikvidujte v souladu s místními předpisy. V případě pochybností se obraťte na místní úřady.

Specifikace

Čistá hmotnost	cca 100 kg
Rozměry (H x Š x V)	cca 225 x 190 x 223 cm
Skladové prostory	cca 4.2 m ²

DÔLEŽITÉ BEZPEČNOSTNÉ OPATRENIA



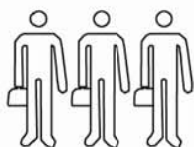
Pozorne si prečítajte tieto pokyny a uschovajte si ich na budúce použitie. Keď budete tento produkt posúvať tretej osobe, musíte k nemu pribaliť aj tieto pokyny.

Pri používaní produktu vždy dbajte na základné bezpečnostné opatrenia, aby ste znížili riziko poranenia vrátane nasledovného:

⚠ VAROVANIE - Riziko poranenia!

- Balenie produktu obsahuje malé časti, ostré hrany a ostré body. Pri montáži držte deti a domáce zvieratá v bezpečnej vzdialenosti.
- Na montáž si vyberte suchý a pokojný deň. Nepokúšajte sa montovať pri silnom vetre alebo extrémnych poveternostných podmienkach.
- Ak pracujete vo výškach, napríklad keď používate rebrík, vykonajte špeciálne opatrenia. Použite správny typ rebríka a zaistite, aby bol konštrukčne pevný. Rebrík používajte v súlade s pokynmi výrobcu.
- Vŕtačku používajte správne a v súlade s pokynmi výrobcu.
- Aby sa zabránilo poraneniam a poškodeniam spôsobeným silným vetrom, produkt musí byť riadne upevnený k vhodnému základu.
- Určené použitie: Domček je vhodný na skladovanie záhradného náradia a bicyklov. Domček nie je vhodný na skladovanie nebezpečných materiálov ani na ubytovanie ľudí či zvierat.

⚠ VÝSTRAHA - Riziko poranenia!



Na montáž sú potrebné tri kompetentné osoby a 1 celý deň práce.

⚠ VÝSTRAHA - Riziko poranenia!



Ostré hrany! Manipulujte opatrne.



Noste ochranné prostriedky na oči.



Noste pevné ochranné rukavice.

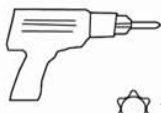











Noste bezpečnostnú obuv.



Noste ochranný odev.

Odporúčané náradie

 T20	 T20			 x2
 7mm x1 8mm x1 12mm x2 13mm x1		 Ø6mm Ø10mm		

- Dodržiavajte všetky miestne stavebné predpisy a riad'te sa nimi. Ak je to potrebné, na miestnych úradoch požiadajte o povolenie. Vždy sa poraďte s miestnymi úradmi, aby ste sa uistili, že domček spĺňa všetky predpisy.
- Nedovoľte deťom, aby na produkt liezli alebo sa okolo neho hrali.
- Produkt vždy montujte na pevnom a zarovnanom teréne.
- Tento produkt nepoužívajte, ak akékoľvek časti chýbajú, sú poškodené alebo opotrebované.
- Spojovacie prvky neut'ahujte príliš.
- Strešnú krytinu je možné montovať len pomocou stabilného rebríka. Na strechu sa nesmie vstupovať pri montáži a pri odstraňovaní snehu.

Pred montážou

⚠ NEBEZPEČENSTVO-Riziko udusenía!

Všetky obalové materiály držte mimo dosahu detí a domácich zvierat - tieto materiály sú potenciálnym zdrojom nebezpečenstva, napr. udusenía.

- Výrobok sa dodáva v kartóne. Podrobné informácie nájdete v časti „Zoznam dielov“.
- Odstráňte všetky obalové materiály.
- Pred montážou vyberte a skontrolujte všetky komponenty.
- Všetky komponenty položte na látku alebo plastovú fóliu, aby ste predišli poškodeniam.
- Aby ste zabránili poškriabaniu, zdvíhajte veľké diely súčasne dvoma osobami z oboch strán.
- Všetky komponenty zoradte podľa čísel dielov, ktoré sú zaznačené na každom komponente.
- Skontrolujte, či sa komponenty nepoškodili pri preprave.
- Pripravte si všetky osobné ochranné pracovné prostriedky (OPP) a všetko náradie, ktoré potrebujete na montáž.

Výber umiestnenia

VÝSTRAHA

- Produkt musí byť ukotvený k pevnému základu, ako napríklad k betónovej doske alebo ošetrenému drevu.
- Produkt nemontujte priamo na mäkký podklad ako trávnik, pôdu alebo štrk. Ak potrebujete vhodný betónový alebo drevený základ, obráťte sa na miestneho autorizovaného predajcu stavebnín.

i Poznámka

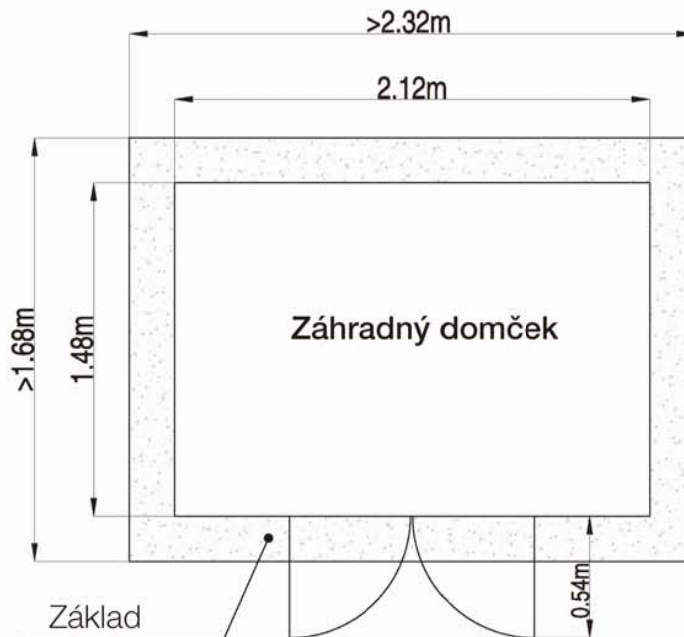
- Zvoľte si také miesto, kde budete mať okolo produktu dostatok priestoru na prácu.
- Uistite sa, že miesto je pevné a zarovnané bez koreňov a zhlukov kameňov.
- Základný rám musí ležať rovno na zemi. Základný rám vyrovnajte pomocou vodováhy.
- Vyhnite sa miestam, kde konáre visia nízko, pretože ťažké konáre by mohli spadnúť a poškodiť produkt.
- Produkt nemontujte na nízko položených miestach, na ktorých sa zhromažďuje voda alebo ktoré ležia na úpätí kopca.
- Malé stromčeky, kríky alebo ploty okolo produktu môžu slúžiť ako ochrana pred vetrom.
- Ak používate betónovú dosku, je dôležité, aby sa k okrajom zvažovala, pretože inak by sa v strede hromadila voda.
- Plánujte s predstihom. Ak používate betónovú dosku, pred montážou nechajte betón dostatočne dlho dozrieť.
- Dávajte pozor, aby ste nekopali do zeme, kde sú uložené vodovodné potrubia, plynové potrubia alebo elektrické káble.
- Ak sa v blízkosti nachádza čistička odpadových vôd, produkt neumiestňujte do jej blízkosti.
- Ak používate vrtačku, uťahovací moment nastavte na #6, aby ste zaistili, že skrutky neodstránia kovové výstuhy.

Základ

i Poznámka

- Základ musí byť aspoň 10 cm hrubý.
- Základ musí byť aspoň o 10 cm väčší než rozmery produktu.

Odporúčaný minimálny priestor na konštrukciu základu.



Pokyny na montáž

- Pred tým, ako začnete s montážou, si pozrite všetky pokyny.
- Počas montáže sa pozorne riadte ilustrovanými krokmi montáže a uistite sa, že im úplne rozumiete. V prípade pochybností sa obráťte na profesionálneho stavbára.
- Plánujte s predstihom a na montáž si vyhradte dostatok času. Náhlenie často spôsobuje chyby a mohlo by spôsobiť zbytočné zranenia. Ak ste nikdy predtým domček nemontovali, neponáhľajte sa. S montážou možno strávite trochu viac času. Závisí to od toho, koľko máte skúseností a koľko osôb vám pomáha.

Čistenie

i Poznámka

Na čistenie produktu nikdy nepoužívajte korozívne čistiace prostriedky, drôtené kefy, abrazívne drôtenky, kovové alebo ostré kuchynské náradie.

- Záhradnou hadicou opláchnite obklad domčeka.
- Zvyšnú špinu utrite mokrou handrou s jemným čistiacim prostriedkom.
- Vnútro domčeka zametajte metlou. Môžete použiť aj fúkač lístia, aby ste odfúkli všetky nečistoty.
- Plesne odstránite tak, že handru namočíte do jemného čistiaceho prostriedku a všetky plesne vydrhnete.
- Miazgu zo stromov odstránite tak, že na ňu nalejete trochu jemného čistiaceho prostriedku, necháte vsiaknuť a následne ju vydrhnete.

Údržba

- **DOMČEK:** Pravidelne kontrolujte, či nie je opotrebovaný alebo zničený. Prestaňte ho používať pri prvom náznaku poškodenia alebo ak sa niektoré komponenty odpoja.
- **STRECHA:** Udržiavajte bez listov a snehu pomocou metly s dlhou rúčkou a mäkkými štetinami. Ťažký sneh alebo ľad na streche môže domček poškodiť, a tým pádom bude nebezpečný. Na strechu nestúpajte. Strechu nepoužívajte ako dodatočný úložný priestor. Pravidelne kontrolujte, či strecha nie je poškodená.
- **STENY:** O stenové panely neopierajte žiadne predmety.
- **DVERE:** Dvere nechávajte zatvorené, aby vietor nespôsobil škody.
- **PÁNTY DVIER:** Ide o najslabšie miesto domčeka, preto by ste im mali venovať zvýšenú pozornosť. Pánty sa môžu po čase zadrierať, takže by ste ich mali dobre premazávať.
- **VLHKOSŤ:** So zmenou teplôt sa bude vo vnútri domčeka hromadiť kondenzát. Dobré vetranie pomôže regulovať vlhkosť a zabrániť jej. Často otvárajte dvere, aby sa domček mohol poriadne vyvetrať.
- **SPOJOVACIE PRVKY:** Pravidelne kontrolujte, či sú všetky komponenty a spojovacie prvky utiahnuté.

Likvidácia



Produkt zlikvidujte v súlade s miestnymi nariadeniami. V prípade pochybností sa obráťte na miestne úrady.

Špecifikácie

Hmotnosť	pribl. 100 kg
Rozmery (H x Š x V)	pribl. 225 x 190 x 223 cm
Skladovací priestor	pribl. 4.2 m ²

FONTOS BIZTONSÁGI UTASÍTÁSOK

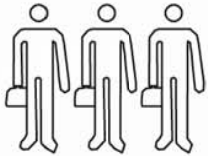


Figyelmesen olvassa el ezt az útmutatót, és őrizze meg későbbi használatra. Amennyiben a terméket egy harmadik személynek továbbadja, adja mellé ezt az útmutatót is. A termék használata során a sérülések kockázatának csökkentése érdekében kövesse az alapvető biztonsági óvintézkedéseket, többek között:

⚠ FIGYELMEZTETÉS - Sérülés kockázata!

- A termék csomagolása kis méretű alkatrészeket, éles széléket és hegyes végeket tartalmaz. Az összeszerelés során tartsa a gyermekeket és a háziállatokat távol.
- Az összeszerelést száraz, nyugodt időben végezze. Ne próbálja nagy szélben vagy szélsőséges időjárási viszonyok között összeszerelni.
- Magasban végzett munkavégzés során, például létrán legyen különösen elővigyázatos. A megfelelő típusú, szerkezetileg stabil létrát használjon. A létrát a gyártó utasításai szerint használja.
- A fúrócsavarozót megfelelően, a gyártó utasításai szerint használja.
- A terméket szilárdan rögzíteni kell egy megfelelő alaphoz, megvédve az erős szél okozta sérülések és károk ellen.
- Rendeltetésszerű használat: A fészer kerti szerszámok és kerékpárok tárolására szolgál. A fészer nem használható veszélyes anyagok tárolására, illetve emberek vagy állatok lakóhelyeként.

⚠ VIGYÁZAT - Sérülés kockázata!



Az összeszereléshez három hozzáértő személy 1 teljes napi munkája szükséges.

⚠ VIGYÁZAT - Sérülés kockázata!



Éles szélék! Kezelje óvatosan.



Viseljen szemvédőt.



Viseljen strapabíró védőkesztyűt.








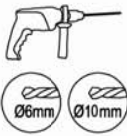




Viseljen biztonsági lábbelit.



Viseljen védőruházatot.

Ajánlott szerszámok

				
 7mm x1 8mm x1 12mm x2 13mm x1				

- Vegye figyelembe és kövesse az építésre vonatkozó helyi előírásokat. Szükség esetén kérjen engedélyt a helyi hatóságoktól. Mindig ellenőrizze a hatóságoknál, hogy a fészer megfelel-e az előírásoknak.
- Ne hagyja, hogy a gyermekek felmásszanak a termékre, vagy körülötte játsszanak.
- A terméket mindig szilárd, egyenletes talajon állítsa fel.
- Ne használja a terméket, ha egyes alkatrészei hiányoznak, sérültek vagy kopottak.
- Ne szorítsa túl a rögzítőelemeket.
- A tetőfedés csak stabil létra segítségével szerelhető fel. A tetőre a szerelés és a hóeltakarítás során nem szabad bemenni.

Összeszerelés előtt

VESZÉLY - Fulladás kockázata!

Minden csomagolóanyagot tartson gyermekektől és háziállatoktól távol, mert ezek az anyagok veszélyforrásnak számítanak, pl. fulladást okozhatnak.

- A terméket kartondobozban szállítjuk. Részletes információkért kérjük, olvassa el az „Alkatrészlista” című részt.
- Távolítson el minden csomagolóanyagot.
- Az összeszerelés előtt vegye ki az alkatrészeket és tekintse át azokat.
- Az alkatrészek sérülésének elkerülése érdekében helyezze azokat egy ruhára vagy egy műanyag táblára.
- A karcolások elkerülése érdekében a nagyméretű alkatrészeket egyszerre két emberrel emelje fel mindkét oldalról.
- Rendezze össze az alkatrészeket a rajtuk lévő számok szerint.
- Ellenőrizze az alkatrészeket, hogy azok a szállítás során nem sérültek-e meg.
- Készítse elő az összeszereléshez szükséges személyi védofelszerelést (PPE) és az összes szerszámszámot.

A helyszín kiválasztása

VIGYÁZAT

- A terméket egy szilárd alapra kell rögzíteni, az lehet beton vagy kezelt épületfa.
- A termékeket ne szerelje össze közvetlenül olyan puha talajokon, mint a gyep, a föld vagy a kavics. A megfelelő beton- vagy faalap elkészítéséhez forduljon egy arra jogosult helyi tűzéphez.

Megjegyzés

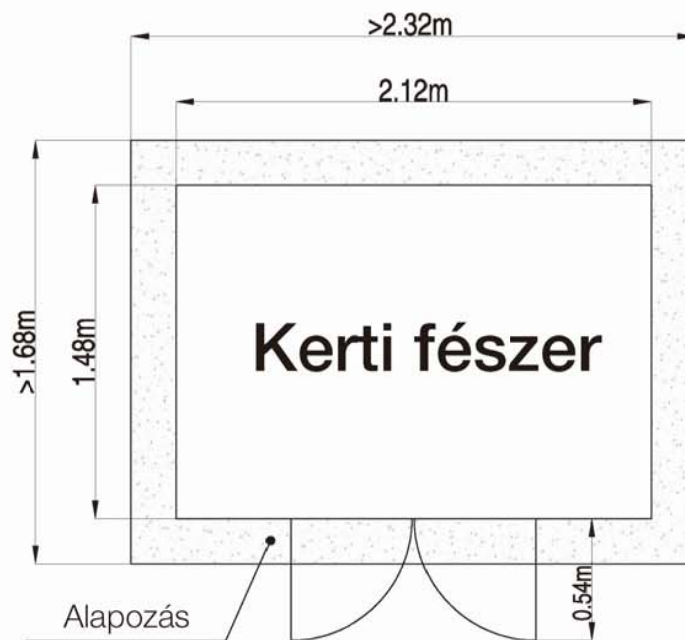
- Olyan helyet válasszon ki, ahol elegendő munkaterület áll rendelkezésre a termék körül.
- Ellenőrizze, hogy a helyszín stabil és egyenes, nincsenek rajta gyökerek vagy kődarabok.
- Az alap keretének egyenesen kell feküdnie a talajra. Az alapteretet igazítsa vízszintesre egy vízmérték segítségével.
- Kerülje az olyan területeket, melyekre ágak lógnak be, mert egy nehezebb ág leesve kárt tehet a termékben.
- Kerülje a termék összeszerelését alacsonyan fekvő területekre, melyeken összegyűlik a víz, vagy amelyek egy domb alján helyezkednek el.
- A kisebb fák, bokrok vagy kerítések a termék körül szélfogóként hasznosak lehetnek.
- Ha betonnal dolgozik, fontos, hogy az a szélek felé lejtessen, megelőzve a víz összegyűlését.
- Tervezze meg előre. Ha betonnal dolgozik, az összeszerelés előtt hagyjon elegendő száradási időt.
- Ügyeljen arra, hogy ne ásson a földbe olyan helyeken, ahol víz- és gázvezetékek vagy elektromos kábelek futnak.
- A termék elhelyezésénél kerülje a szennyvízülepítőket, ha van ilyen a közelben.
- Ha fúrócsavarozót használ, a nyomatékot állítsa #6 értékre, hogy a csavarok ne tudják roncsolni a fém merevítéseket.

Alapozás

i Megjegyzés

- Az alapozás legyen legalább 10 cm vastagságú.
- Az alapozás legyen 10 cm-rel nagyobb, mint a termék méretei.

Az alapozás elkészítésének ajánlott minimális méretei.



Összeszerelési útmutató

- Az összeszerelés előtt olvassa át az utasításokat.
- Az összeszerelés során figyelmesen kövesse az összeszerelési lépések rajzait, és ügyeljen arra, hogy teljes mértékben megértse őket. Ha kétségei vannak, forduljon egy építésben jártas szakemberhez.
- Az összeszerelést tervezze meg előre, és szánjon rá elegendő időt. A sietség gyakran hibákhoz vezet és elkerülhető sérülésekkel járhat. Ha korábban még nem épített fészert, dolgozzon lassabban. Az Ön tapasztalatától és az igénybe vett segítségtől függően az összeszereléssel valamivel több időt is eltölthet.

Tisztítás

i Megjegyzés

A termék tisztításához ne használjon súroló hatású tisztítószeret, fémes keféket, fémdörzsiket, fémből készült vagy éles segédeszközöket.

- A fészker oldalait öblítse le kerti slaggal.
- A fennmaradó szennyeződésekkel súrolja le egy ruha segítségével, lágy tisztítószerrel és vízzel.
- A fészker belsejét seperje ki egy söprű segítségével. A hulladékok kifújásához lomfúvót is használhat.
- A penész eltávolításához áztasson egy ruhát lágy tisztítószerbe, majd dörzsölje le a penészt.
- A kékgomba eltávolításához öntsön rá némi tisztítószer, hagyja ázni, mielőtt ledörzsölné.

Karbantartás

- **FÉSZER:** Rendszeresen ellenőrizze a kopásokat. A sérülések első jeleinél, vagy ha egyes alkatrészek leválnak, függesse fel a használatot.
- **TETŐ:** Távolítsa el a leveleket és a havat egy hosszú nyelű puha sörtéjű seprűvel. A tetőn lévő nehéz hó vagy jég kárt tehet a fészerben és befolyásolhatja annak biztonságát. Ne álljon a tetőre. Ne használja a tetőt tárolófelületként. Rendszeresen ellenőrizze a tető épségét.
- **FALAK:** Ne döntsön semmilyen tárgyat a fali panelekre, és ne is dőljön nekik.
- **AJTÓK:** A szélkárók elkerülése érdekében tartsa az ajtókat csukva.
- **AJTÓZSANÉROK:** Ezek a fészer leggyengébb pontjai, legyen különösen elővigyázatos. Idővel a zsanérok beragadhatnak, ezért azokat rendszeresen zsírozza.
- **NEDVESSÉG:** A hőmérséklet ingadozásai során a fészerben páralecsapódás keletkezik. A megfelelő szellőztetéssel szabályozható és elkerülhető a nedvesség. Nyissa ki az ajtót rendszeresen a megfelelő szellőzés biztosítása érdekében.
- **RÖGZÍTŐELEMÉK:** Rendszeresen ellenőrizze, hogy a részegységek és a rögzítőelemek megvannak-e szorítva.

Kiselejtezés



A termék kiselejtezését a helyi előírások szerint végezze. Ha kétségei vannak, forduljon a helyi hatóságokhoz.

Termékjellemzők

Nettó súly	kb. 100 kg
Méret (Mé x Sz x Ma)	kb. 225 x 190 x 223 cm
Tárolóterület	kb. 4.2 m ²

ВАЖНИ ПРЕДПАЗНИ МЕРКИ



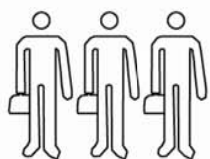
Прочетете внимателно тези инструкции и ги запазете за бъдещи справки. Ако този продукт се предава на трети лица, то тези инструкции трябва да бъдат предадени заедно с продукта.

При използване на продукта винаги трябва да се спазват основни мерки за безопасност, за да се намали рискът от нараняване, включително следното:

⚠ ПРЕДУПРЕЖДЕНИЕ - Риск от нараняване!

- Пакетът на продукта съдържа дребни части, остри ръбове и заострени предмети. Дръжте деца и домашни любимци далеч по време на сглобяването.
- Сглобявайте в сухо и спокойно време. Не се опитвайте да сглобявате продукта при силен вятър или екстремни атмосферни условия.
- Вземайте специални предпазни мерки при работа на височини, например при използване на стълба. Използвайте правилния тип стълба и се уверявайте, че тя е структурно здрава. Използвайте стълбата в съответствие с инструкциите на производителя.
- Използвайте винтоверта правилно и в съответствие с инструкциите на производителя.
- Продуктът трябва да бъде здраво закрепен към подходящ фундамент за защита срещу наранявания и щети, причинени от силен вятър.
- Предназначение: Бараката е подходяща за съхраняване на градински инструменти и велосипеди. Бараката не е подходяща за съхраняване на опасни материали или за жилищно помещение за хора или животни.

⚠ ПРЕДПАЗЛИВОСТ - Риск от нараняване!



За сглобяването са необходими трима компетентни лица и 1 цял ден работа.

⚠ ПРЕДПАЗЛИВОСТ - Риск от нараняване!



Остри ръбове! Боравете внимателно.



Носете защита за очите.



Носете устойчиви предпазни ръкавици.

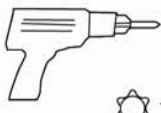






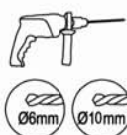




Носете предпазни обувки.



Носете предпазно облекло.

Препоръчителни инструменти

 T20	 T20			 x2
 7mm x1 8mm x1 12mm x2 13mm x1		 Ø6mm Ø10mm		

- Съблюдавайте и спазвайте всички местни строителни разпоредби. Кандидатствайте за позволение от местните власти, ако е необходимо. Винаги се консултирайте с местните власти, за да сте сигурни, че Вашата барака съответства на изискванията на закона.
- Не позволявайте на деца се катерят по или да играят около продукта.
- Винаги сглобявайте продукта върху здрава, равна основа.
- Не използвайте този продукт, ако има липсващи, повредени или износени части.
- Не затягайте прекалено много крепежните елементи.
- **Покритието на покрива може да се монтира само с помощта на стабилна стълба. По време на монтажа и за отстраняване на снега не може да се влиза в покрива.**

Преди сглобяване

ОПАСНОСТ- Риск от задушаване!

Дръжте всякакви опаковъчни материали далеч от деца и домашни любимци – тези материали са потенциален източник на опасност, напр. задушаване.

- Продуктът се доставя в картонена кутия. За подробна информация, моля, вижте, „Списък на частите“.
- Отстранете всички опаковъчни материали.
- Извадете и прегледайте всички компоненти преди започване на сглобяването.
- Поставете всички компоненти върху плат или найлон, за да избегнете повреди.
- За да избегнете драскотини, повдигайте големите части едновременно с двама души от двете страни.
- Организирайте всички компоненти според номерата на частите, посочени върху всеки компонент.
- Проверете всички компоненти за транспортни щети.
- Подгответе всички лични предпазни средства (ЛПС) и всички инструменти, необходими за сглобяването.

Избиране на място

ПРЕДПАЗЛИВОСТ

- Продуктът трябва да бъде закрепен към стабилен фундамент, като например бетонна плоча или обработен дървен материал.
- Не сглобявайте продукта непосредствено върху мека основа, като например морава, почва или чакъл. За подходящ бетонен или дървен фундамент се свържете с упълномощен местен строителен дистрибутор.

Забележка

- Изберете място, което осигурява достатъчно пространство за работа около продукта.
- Уверете се, че мястото е стабилно и равно без корени или купчини скали.
- Основната рамка трябва да легне хоризонтално на земята. Нивелирайте основната рамка с помощта на нивелир.
- Избягвайте места с висящи ниско клони, тъй като тежки клони могат да паднат и да повредят продукта.
- Избягвайте сглобяване на продукта в нискоразположена зона, която събира вода, или в долната част на хълм.
- Малки дървета, храсти или огради около продукта могат да бъдат полезни и да действат като преграда срещу вятър.
- Ако се използва бетонна плоча, важно е тя да е под наклон към краищата, за да се избегне събиране на вода.
- Планирайте предварително. Ако се използва бетонна плоча, предвидете достатъчно време за изсъхване на бетона преди сглобяването.
- Внимавайте да не копаете в земята, където са разположени водопроводи, газопроводи или електрически проводници.
- Избягвайте разполагане на продукта в близост до септична яма, ако има такава наблизо.
- Ако използвате винтоверт, настройте въртящия момент на #6, за да гарантирате, че винтовете няма да разкъсат металните усилващи елементи.

Фундамент

i Забележка

- Фундаментът трябва да е с дебелина от поне 10 см.
- Фундаментът трябва да е с поне 10 см по-голям от размерите на продукта.

Препоръчително минимално пространство за изграждането на фундамента.



Инструкции за сглобяване

- Прегледайте всички инструкции преди започване на сглобяването.
- По време на сглобяването внимателно следвайте илюстрираните стъпки от сглобяването и се уверете, че ги разбирате напълно. Ако имате съмнения, консултирайте се с професионален строител.
- Планирайте предварително и си отделете достатъчно време за сглобяването. Бързането често води до грешки и може да причини ненужни наранявания. Ако никога досега не сте сглобявали барака, не бързайте. В зависимост от Вашия опит и от помощта, която получавате, сглобяването може да Ви отнеме малко повече време.

Почистване

i Забележка

За почистване на продукта никога не използвайте корозивни почистващи препарати, телени четки, абразивни телени гъби, метални или остри инструменти.

- Използвайте градински маркуч, за да изплакнете обшивките на бараката.
- Избършете останалите замърсявания с кърпа, използвайки мек почистващ препарат и вода.
- Пометете вътрешността на бараката с метла. Може да бъде използвана и духалка за листа, за да се издухат всички остатъци.

- За отстраняване на плесен накиснете кърпа в мек почистващ препарат и избършете петната от мухъл и плесен.
- За отстраняване на дървесен сок излейте малко мек почистващ препарат върху дървесния сок и изчакайте да попие добре, преди да го изтриете енергично.

Поддръжка

- БАРАКА: Редовно преглеждайте за износване и повреди. Прекратете употребата при първи признаци на повреди или ако се отделят компоненти.
- ПОКРИВ: Почиствайте от листа и сняг с четка с дълга дръжка и мек косъм. Тежък сняг или лед върху покрива могат да повредят бараката и да я направят опасна. Не стъпвайте върху покрива. Не използвайте покрива като допълнително пространство за съхранение. Проверявайте покрива редовно за каквито и да е повреди.
- СТЕНИ: Не подпирайте никакви предмети и не се облягайте на стенните панели.
- ВРАТИ: Дръжте вратите затворени, за да предотвратите повреди от вятър.
- ПАНТИ НА ВРАТИТЕ: Това е най-слабото място на бараката, така че трябва да полагате допълнителни грижи за тях. Пантите могат да блокират след време, така че трябва да ги поддържате добре смазани.
- ВЛАГА: С променливи температури ще се образува кондензация в бараката. Добрата вентилация помага за регулирането и предотвратяването на влагата. Отваряйте вратата често, за да осигурите подходяща вентилация.
- КРЕПЕЖНИ ЕЛЕМЕНТИ: Редовно се уверявайте, че всички компоненти и крепежни елементи са затегнати.

Изхвърляне



Изхвърлете продукта според местните разпоредби. Ако имате съмнения, консултирайте се с Вашите местни власти.

Спецификации

Нето тегло	прибл. 100 kg
Размери (Д x Ш x В)	прибл. 225 x 190 x 223 cm
Площ за съхранение	прибл. 4.2 m ²

SALVAGUARDES IMPORTANTS

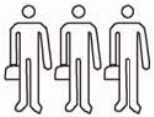


Llegeix atentament aquestes instruccions i conserva-les per al seu ús futur.
 Si aquest producte es transmet a un tercer, llavors s'han d'incloure aquestes instruccions.
 A l'hora d'utilitzar el producte, sempre s'han de seguir les precaucions bàsiques de seguretat per reduir el risc de lesions incloent-hi les següents:

⚠️ ATENCIÓ - Risc de lesió!

- El paquet de productes conté peces petites, vores afilades i punts afilats. Mantenir els nens i les mascotes allunyats durant el muntatge.
- Assemble en un dia sec i tranquil. No intentis muntar amb vent fort o temps extrem.
- Precaucions especials quan es treballa amb altures, per exemple, quan s'utilitza una escala. Utilitza el tipus d'escala adequat i assegura't que sigui estructuralment sòlida. Utilitzar l'escala d'acord amb les instruccions del fabricant.
- Utilitzar correctament el conductor del trepant i d'acord amb les instruccions del fabricant
- El producte ha d'estar fermament ancorat a una base adequada per protegir-se de lesions i danys causats per vents forts.
- Ús anteposat: El cobert és adequat per a l'emmagatzematge d'eines de jardí i bicicletes. El cobert no és adequat per a l'emmagatzematge de materials perillosos ni per a l'allotjament de persones o animals.

⚠️ PRECAUCIÓ - Risc de lesió!



Per a l'assemblea són necessàries tres persones competents i 1 dia complet de treball.

⚠️ PRECAUCIÓ - Risc de lesió!



Vores afilades! Gestiona amb - Cuida't.



Portar protecció ocular.



Llueix una protecció de deure pesat guants.


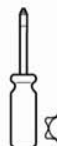










Portar calçat de seguretat.



Porta roba de protecció.

Einesrecomanades

 T20	 T20			 x2
 7mm x1 8mm x1 12mm x2 13mm x1	 5M	 Ø6mm Ø10mm		

- Observa i segueix totes les ordenances d'edificis locals. Sol·licitar permís a les autoritats locals si és necessari. Consulta sempre amb les autoritats locals per assegurar-te que el teu cobert està a l'altura del codi.
- No deixis que els nens pugin o juguin al voltant del producte.
- Munta sempre el producte en un terreny ferm i anivellat.
- No utilitzeu aquest producte si falta alguna peça, està malmesa o usada.
- No endureixis massa els lligands.
- La coberta del sostre només es pot instal·lar mitjançant una escala estable. La coberta no es pot entrar durant el muntatge i per a l'eliminació de neu.

Abans de l'assemblatge

PERILL - Risc d'asfíxia!

Mantenir els materials d'embalatge lluny de nens i mascotes, aquests materials són una font potencial de perill, per exemple, l'asfíxia.

- El producte es lliura en cartró. Per obtenir informació detallada, consulteu "Llista de peces".
- Treu tots els materials d'embalatge.
- Elimina i revisa tots els components abans d'iniciar el muntatge.
- Col·loca tots els components sobre un drap o una làmina de plàstic per evitar danys.
- Per evitar ratllades, eleva grans peces simultàniament amb dues persones d'ambdós costats.
- Organitza tots els components segons els números de les parts indicats a cada component.
- Consulta tots els components per danys en el transport.
- Prepara tots els equips de protecció individual (EPI) i totes les eines necessàries per al muntatge.

Selecció de la ubicació

PRECAUCIÓ

- El producte ha d'estar ancorat a una base sòlida, com llosa de formigó o fusta tractada.
- No muntis els productes directament sobre terra tova, com la gespa, la terra o la grava. Per a una base de formigó o fusta adequada, poseu-vos en contacte amb un concessionari d'edificis locals autoritzat.

Avís

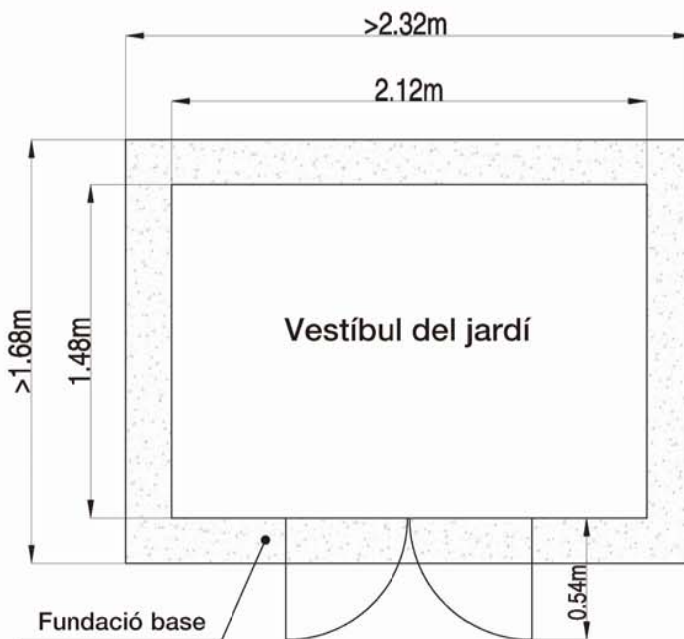
- Selecciona una ubicació que permeti prou espai de treball al voltant del producte.
- Assegura't que la ubicació sigui ferma i nivellada, sense arrels ni grumolls de roques.
- El marc base ha de quedar pla a terra. Nivella el marc base amb un nivell d'obra.
- Evitar les ubicacions amb branques penjants baixes, ja que les branques pesades podrien caure i danyar el producte.
- Evita muntar el producte en una zona baixa que reculli aigua o que es trobi al fons d'un turó.
- Arbres petits, arbustos o tanques al voltant del producte poden ser útils com a barrera contra el vent.
- Si s'utilitza llosa de formigó, és important que s'inclina cap a les vores per evitar l'aigua col·lecció.
- Planifica amb antelació. Si s'utilitza una llosa de formigó, permet suficient temps perquè el formigó s'assequi abans del muntatge.
- Aneu amb compte de no excavar a terra on hi ha canonades d'aigua, línies de gas o cables elèctrics.
- Evitar col·locar el producte a prop d'un tanc sèptic, si és present a les proximitats.
- Si utilitzes un trepant, ajusta el parell de tordada a #6 per assegurar-te que els cargols no danyin els reforços metàl·lics.

Fundació base

i Avís

- La base ha de tenir com a mínim 10 cm de gruix.
- La base ha de ser com a mínim 10 cm més gran que les dimensions del producte.

Espai mínim recomanat per a la construcció de la base.



Instruccions de muntatge

- Reviseu totes les instruccions abans d'iniciar el muntatge.
- Durant el muntatge, seguiu atentament els passos de muntatge il·lustrats i assegureu-vos d'entendre'ls plenament. En cas de dubte, consultar amb un constructor professional.
- Planifica amb antelació i reserva temps suficient per al muntatge. L'externi sovint causa errors i pot causar lesions innecessàries. Si no has muntat mai un cobert, pren-te el teu temps. Depenent del teu nivell d'experiència i de la quantitat d'ajuda que tinguis, potser passaràs una mica més de temps en muntatge.

Neteja

i Avís

No utilitzar mai detergents corrosius, raspalls de filferro, abrasius, utensilis metàl·lics o afilats per netejar el producte.

- Utilitza una mànega de jardí per esbandir el revestiment.
- Traieu la brutícia restant amb un drap, utilitzant detergent suau i aigua.
- Escombra els interiors del cobert amb una escombra. També es pot utilitzar un bufador de fulles per fer volar totes les restes.
- Per eliminar el mildiu, xoqueu un drap en detergent suau i fregueu el motlle i el mildiu.
- Per eliminar la saba de l'arbre, aboqueu una mica de detergent suau sobre la saba i deixeu-la remullar a fons abans de rentar-la amb força.

- SHED: Examinar regularment el desgast. Deixa d'utilitzar en un primer senyal de dany o si els components es desprenen.
- TEULADA: Mantenir netes les fulles i la neu amb l'escombra de pèl suau i llarga manipulació. La neu pesada o el gel al sostre poden danyar el cobert fent-lo insegur. No treguis el terrat. No utilitzar la coberta com a zona d'emmagatzematge addicional. Comprova regularment els danys i perjudicis al terrat.
- PARETS: No reposar objectes ni recolzar-se sobre els panells de la paret.
- PORTES: Mantenir les portes tancades per evitar danys al vent.
- FRONTISSES DE LA PORTA: Aquest és el punt més feble de la caseta, per la qual cosa s'ha de tenir cura. Les frontisses poden apoderar-se al cap d'un temps, així que hauríeu de mantenir-les ben lubricades.
- HUMITAT: Amb el canvi de temperatura, la condensació s'acumularà a l'interior de la nau. Una bona ventilació ajudarà a regular i evitar la humitat. Obriu la porta amb freqüència per permetre una ventilació adequada.
- FIXADORS: Comprova regularment que tots els components i fixadors estan ajustats.

Disposició



Disposició del producte segons normativa local. En cas de dubte, consulta amb les teves autoritats locals.

Especificacions

Pes net	approx. 100 kg
Dimensions (D x W x H)	approx. 225 x 190 x 223 cm
Àrea d'emmagatzematge	approx. 4.2 m ²

OLULISED OHUTUSMEETMED



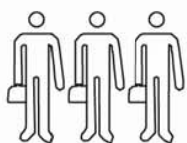
Lugege need juhised hoolikalt läbi ja säilitage need edaspidiseks kasutamiseks. Kui see toode antakse edasi kolmandale isikule, peavad need juhised olema juurde lisatud.

Toote kasutamisel tuleb vigastuste ohu vähendamiseks alati järgida põhilisi ettevaatusabinõusid, sealhulgas järgmist:

⚠ HOIATUS – Vigastuse oht!

- Toote pakend sisaldab väikeseid osi, teravaid servi ja otsi. Hoidke lapsed ja lemmikloomad kokkupaneku ajal eemal.
- Pange kokku kuival ja rahulikul päeval. Ärge üritage toodet kokku panna tugeva tuule või äärmuslike ilmastikutingimuste korral.
- Rakendage erilisi ettevaatusabinõusid, kui töötate kõrgusel, näiteks kasutades redelit. Kasutage õiget tüüpi redelit ja veenduge, et see on struktuurselt usaldatav. Kasutage redelit kooskõlas tootja juhistega.
- Kasutage trelli kohaselt ja kooskõlas tootja juhistega.
- Toode peab olema tugevalt ankurdatud sobiva alusvundamendi külge, et kaitsta seda tugeva tuule põhjustatud vigastuste ja kahjustuste eest.
- Eesmärgipärane kasutamine: Kuur sobib aiatööriistade ja jalgrataste hoiustamiseks. Kuur ei sobi ohtlike materjalide hoiustamiseks ega inimeste või loomade majutamiseks.

⚠ ETTEVAATUST – Vigastuse oht!



Kokkupanekuks on vaja kolm asjatundlikku inimest ja ühte täistööpäeva.

⚠ ETTEVAATUST – Vigastuse oht!



Teravad servad! Käsitseada ettevaatusega.



Kandke kaitseprille.



Kandke tugevaid kaitsekindaid.



Kandke turvajalatseid.



Kandke kaitseriietust.

Soovitavad tööriistad

 T20	 T20			 x2
 7mm x1 8mm x1 12mm x2 13mm x1		 Ø6mm Ø10mm		

- Järgige kõiki kohalikke ehitusmääruseid. Vajadusel taotlege kohalike võimudelt luba. Kontrollige alati kõigi kohalike võimude käest, et teie kuur oleks rajatud õigusega kooskõlas.
- Ärge laske lastel toote peal või selle ümber mängida.
- Pange toode alati kokku kindlal, tasasel pinnal.
- Ärge kasutage seda toodet, kui mõni osa on puudu, kahjustatud või kulunud.
- Ärge pingutage kinniteid üle.
- Katusekatet tohib paigaldada ainult stabiilse redeli abil. Katusele ei tohi siseneda paigaldamise ajal ega lume eemaldamiseks.

Enne kokkupanekut

OHT – Lämpumisoht!

Hoidke kõik pakkematerjalid eemal lastest ja lemmikloomadest – need materjalid on potentsiaalseks ohuallikaks, nt lämbumine.

- Toode tarnitakse karbis. Üksikasjalik teave on esitatud jaotises „Osade nimekiri“.
- Eemaldage kõik pakkematerjalid.
- Eemaldage ja vaadake üle kõik komponendid enne kokkupanekut.
- Asetage kõik komponendid kahjustuse vältimiseks riidele või kilele.
- Kriimustuste vältimiseks tõstke suuri osi samaaegselt kahe inimesega mõlemalt poolt.
- Pange kõik komponendid paika vastavalt neil näidatud osanumbritele.
- Kontrollige kõiki komponente transpordikahjustuste suhtes.
- Valmistage ette kõik kokkupaneku jaoks vajalikud isikukaitsevahendid (PPE) ja tööriistad.

Asukoha valimine

ETTEVAATUST

- Toode peab olema ankurdatud kindlale alusvundamendile, näiteks betoonplaadile või töödeldud puidule.
- Ärge paigaldage tooteid otse pehmele pinnasele, nagu muru, muld või kruus. Sobiva betoonist või puidust alusvundamendi saamiseks võtke ühendust kohaliku volitatud edasimüüjaga.

Märkus

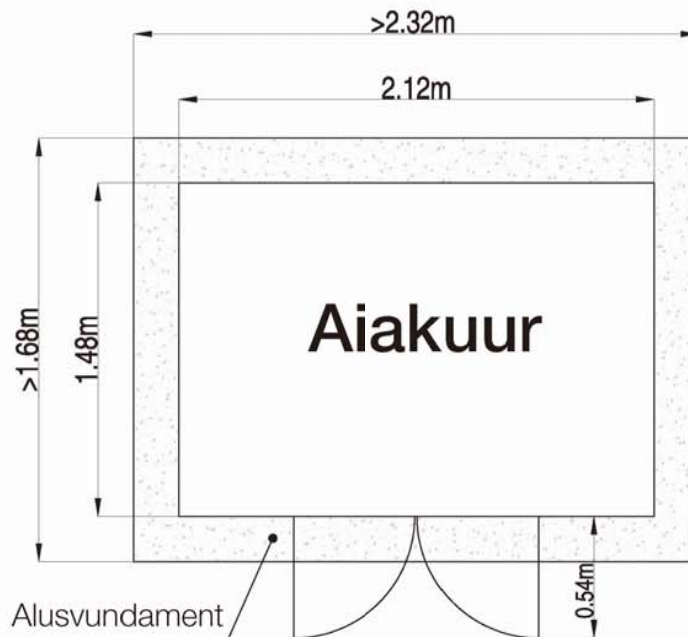
- Valige asukoht, mis võimaldab toote ümber piisavalt tööruumi.
- Veenduge, et asukoht oleks kindel ja tasane, ilma juurte või kivimiteta.
- Alusraam peab asetsema tasapindselt, maa peal. Tasakaalustage alusraam vesiloodiga.
- Vältige madalate rippuvate okstega kohti, kuna rasked oksad võivad kukkuda ja toodet kahjustada.
- Vältige toote kokkupanemist madalas kohas, mis kogub vett või asub künka jalamil.
- Toote ümber olevad väikesed puud, põõsad või tarad võivad olla abiks tuulevarju loomisel.
- Kui kasutatakse betoonplaati, on oluline, et see oleks kallutatud servade poole, vältimaks vee kogunemist.
- Planeerige ette. Kui kasutate betoonplaati, jätke enne paigaldamist piisavalt aega selleks, et betoon kuivada saaks.
- Olge ettevaatlik, et te ei kaevaks maa sisse, kus asuvad veetorud, gaasitorud või elektrikaablid.
- Vältige toote asetamist septikumahuti lähedusse, kui selline on toote läheduses.
- Kui kasutate trelli, valige pöördemomendiks #6 tagamaks, et kruvid ei eemaldaks metalltugevdusi.

Alusvundament

i Märkus

- Alusvundament peab olema vähemalt 10 cm paksusega.
- Alusvundament peaks olema toote mõõtmetest vähemalt 10 cm suurem.

Soovitav minimaalne ruum alusvundamendi rajamiseks.



Kokkupanekujuhised

- Enne kokkupanekuga alustamist vaadake üle kõik juhised.
- Kokkupaneku ajal järgige illustreeritud kokkupaneku etappe hoolikalt ja veenduge, et neid täielikult mõistate. Kahtluse korral konsulteerige professionaalse ehitajaga.
- Planeerige ette ja varuge kokkupaneku jaoks piisavalt aega. Kiirustamine põhjustab sageli vigu ja võib põhjustada tarbetuid vigastusi. Kui te ei ole kunagi varem kuuri kokku pannud, varuge aega. Sõltuvalt teie kogemuste tasemest ja saadavast abist võib teil kokkupaneku jaoks natuke rohkem aega minna.

Puhastamine

i Märkus

Ärge kunagi kasutage toote puhastamiseks soovitatavaid puhastusvahendeid, traatharju, abrasiivseid küürimisvahendeid, metall- või teravaid tööriistu.

- Kasutage kuuri vooderdise loputamiseks aiavoolikut.
- Küürige maha järelejäänud mustus, kasutades lappi õrna pesuvahendi ja veega.
- Pühkige kuuri sisemus puhtaks harjaga. Kogu prahi ära puhumiseks saab kasutada ka lehepuhurit.
- Hallituse eemaldamiseks leotage lappi õrnas pesuvahendis ning küürige hallitus ära.
- Puumahla eemaldamiseks valage sellele veidi puhastusvahendit ja laske sellel korralikult liguneda, enne kui selle tugevalt maha küürite.

Hooldus

- KUUR: Kontrollige regulaarselt kulumise suhtes. Lõpetage kasutamine, kui ilmnevad esimesed märgid kahjustustest või kui mingid komponendid eralduvad.
- KATUS: Hoidke lehtedest ja lumest puhtana, kasutades pika varrega ja pehmete harjastega harja. Tugev lumi või jää katusel võib kuuri kahjustada, muutes selle ohtlikuks. Ärge astuge katusele. Ärge kasutage katust täiendava panipaigana. Kontrollige katust regulaarselt kahjustuste suhtes.
- SEINAD: Ärge toetage esemeid ega toetuge ise vastu seinapaneele.
- UKSED: Tuulekahjustuste vältimiseks hoidke ukсед suletud.
- UKSEHINGED: See on kuuri kõige nõrgem koht, seega peaksite olema eriti ettevaatlik. Hinged võivad mõne aja möödudes kinni jääda, seepärast peaksite neid hästi õlitama.
- NIISKUS: Muutuvate temperatuuridega koguneb kuuri sisemuses kondensaad. Hea ventilatsioon aitab niiskuse taset reguleerida ja vältida selle tekkimist. Avage ust sageli, et võimaldada kohast ventilatsiooni.
- KINNITID: Kontrollige regulaarselt, et kõik komponendid ja kinnitid oleksid pinguldatud.

Utiliseerimine



Vabanege tootest kooskõlas kohalike eeskirjadega. Kahtluse korral konsulteerige oma kohalike võimudega.

Spetsifikatsioonid

Netokaal	umbes 100 kg
Mõõtmed (S x L x K)	umbes 225 x 190 x 223 cm
Hoiuala	umbes 4.2 m ²

ÖNEMLİ GÜVENLİK TEDBİRLERİ



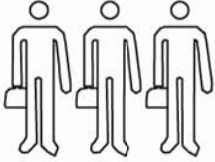
Bu talimatları dikkatlice okuyun ve ileride kullanmak için saklayın. Bu ürünün üçüncü bir tarafa verilmesi halinde bu talimatlar da iletilmelidir.

Bu ürünü kullanırken aşağıdakiler dahil olmak üzere yaralanma riskini azaltmak için temel güvenlik tedbirlerine daima uyulmalıdır:

⚠ UYARI - Yaralanma riski!

- Ürün ambalajında küçük parçalar, keskin kenarlar ve keskin uçlar mevcuttur. Çocukları ve evcil hayvanları, montaj sırasında işlem sahasından uzak tutun.
- Montajı, yağışsız ve rüzgarsız bir günde gerçekleştirin. Kuvvetli rüzgar veya şiddetli hava koşulları etkiliyse montaj yapmayın.
- Yüksekte, örneğin merdiven üzerinde çalışırken öze tedbirler alın. Doğru tip merdiven kullanın ve yapısal olarak sağlam olmasını sağlayın. Merdiveni, üreticinin talimatlarına göre kullanın.
- Matkabı doğru ve üreticinin talimatlarına göre kullanın.
- Kuvvetli rüzgarların yol açabileceği yaralanmalardan ve hasarlardan korunmak için ürün, uygun bir zemin temeline sağlam bir biçimde sabitlenmelidir.
- Kullanım amacı: Kulübe, bahçe aletlerini ve bisikletleri saklamaya uygundur. Kulübe, tehlikeli maddeleri saklamaya veya insanları veya hayvanları barındırmaya uygun değildir.

⚠ DİKKAT - Yaralanma riski!



Montaj için üç yetkili kişi ve tam 1 günlük çalışmaya ihtiyaç vardır.

⚠ DİKKAT - Yaralanma riski!



Keskin kenarlar! Dikkatle çalışın.



Göz koruması takın.



Koruyucu ağır iş eldiveni takın.



Koruyucu ayakkabı giyin.



Koruyucu kıyafet giyin.

Tavsiye Edilen Aletler

 T20	 T20			 x2
 7mm x1 8mm x1 12mm x2 13mm x1		 Ø6mm Ø10mm		

- Yerel bina kurallarının tamamına uyun. Gerekirse yerel makamlara izin başvurusu yapın. Kulübenizin yönetmeliklere uygun olmasını sağlamak için daima yerel makamlara danışın.
- Çocukların ürüne tırmanmasına veya ürün çevresinde oynamasına izin vermeyin.
- Ürünün montajını, daima sağlam ve düz bir zemin üzerinde gerçekleştirin.
- Ürünün herhangi bir parçası eksik, hasarlı veya aşınmışsa bu ürünü kullanmayın.
- Bağlantı elemanlarını fazla sıkmayın.
- Çatı kaplaması sadece sabit bir merdiven kullanılarak kurulabilir. Montaj ve kar temizleme için çatıya girilemez.

Montajdan önce

⚠ TEHLİKE - Boğulma Riski!

Ambalaj malzemelerini çocuklardan ve evcil hayvanlardan uzak tutun - bu malzemeler potansiyel olarak tehlikelidir, ör. boğulma tehlikesi.

- Ürün bir kartonda teslim edilir. Ayrıntılı bilgi için lütfen "Parça Listesi"ne bakın.
- Tüm ambalaj malzemelerini ortadan kaldırın.
- Montaja başlamadan önce tüm parçaları kutusundan çıkarın ve gözden geçirin.
- Hasardan korumak için tüm parçaları bir bez veya plastik bir örtü üzerine yerleştirin.
- Çizilmeleri önlemek için, büyük parçaları her iki taraftan iki kişi ile aynı anda kaldırın.
- Parçaların tamamını, her bir parça üzerinde gösterilen parça numaralarına göre düzenleyin.
- Tüm parçaları, taşıma sırasında oluşabilecek hasarlar bakımından kontrol edin.
- Montaj için gereken kişisel koruma ekipmanlarının (PPE) ve aletlerin tamamını hazırlayın.

Yer seçimi

DİKKAT

- Ürün, beton bir levha veya işlenmiş kereste gibi sağlam bir zemin temeline sabitlenmelidir.
- Ürünü çim, toprak veya çakıl gibi yumuşak zemin üzerine doğrudan monte etmeyin. Uygun bir beton veya ahşap zemin temeli için yerel bir yetkili bina bayisiyle iletişime geçin.

i Dikkat

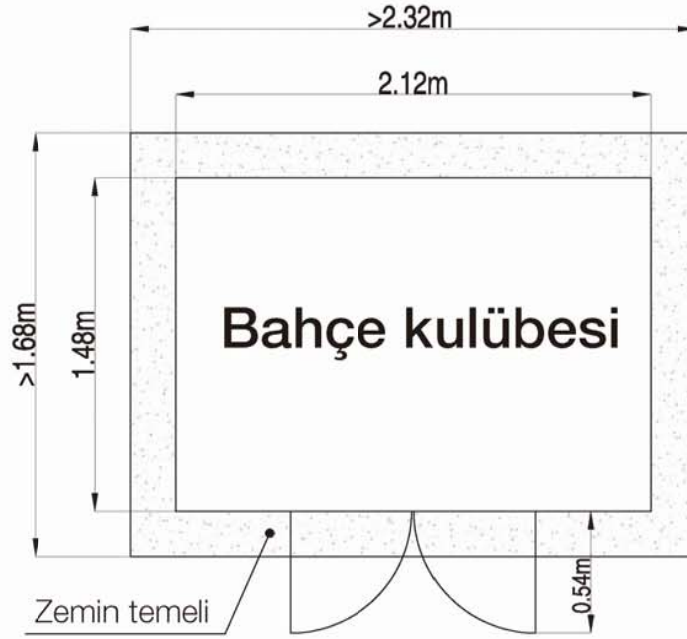
- Ürün etrafında yeterli çalışma alanının bulunduğu bir yer seçin.
- Yer zemininin sağlam ve düz olduğundan ve kök ve kaya parçalarının bulunmadığından emin olun.
- Ana şasi, zemin üzerine düz yerleştirilmelidir. Ana şasiyi, bir su terazisi kullanarak düzleştirin.
- Ağır dalların ürüne düşme ve ürüne zarar verme tehlikesi olduğu için yere yakın dalların bulunduğu yerlerden kaçınin.
- Suyun toplandığı veya bir tepenin taban kısmında bulunan deniz seviyesine yakın alanlara ürünü monte etmekten kaçınin.
- Ürün çevresindeki küçük ağaçlar, çalılar veya çitler rüzgarın kesilmesine yardımcı olabilir.
- Beton levha kullanılması halinde, suyun toplanmasını önlemek için levhanın kenarlara doğru eğimlendirilmesi önemlidir.
- Önceden plan yapın. Beton levha kullanılırsa betonun montajdan önce kuruması için yeterli süre tanıyın.
- Delik açacağınız zeminin altından su borularının, gaz hatlarının veya elektrik kablolarının geçmediğine dikkat edin.
- Etrafta mevcutsa, ürünü bir septik çukurunun yakınına yerleştirmekten kaçınin.
- Matkap kullanıyorsanız, vidaların metal destekleri sıyırmasını önlemek için torku #6'e getirin.

Zemin temeli

i Dikkat

- Zemin temelinin kalınlığı en az 10 cm olmalıdır.
- Zemin temeli, ürün ebatlarından en az 10 cm daha geniş olmalıdır.

Zemin temelinin inşası için tavsiye edilen minimum boşluk.



Montaj talimatları

- Montaja başlamadan önce tüm talimatları okuyun.
- Montaj sırasında, resimlerle gösterilen montaj adımlarına dikkatlice uyun ve bu adımları tamamen anladığınızdan emin olun. Şüphe duyduğunuz bir konu olursa profesyonel bir inşaatçıya danışın.
- Montaj için önceden plan yapın ve yeterli zaman ayırın. Acele etmeniz halinde hata yapabilirsiniz ve lüzumsuz yaralanmalar yaşayabilirsiniz. Önceden bir kulübe montajı yapmadıysanız acele etmeyin. Tecrübe seviyenize ve yardım alma durumunuza bağlı olarak montaja biraz daha fazla zaman harcayabilirsiniz.

Temizlik

i Dikkat

Ürünü temizlemek için asla aşındırıcı deterjanlar, tel fırçalar, kazıyıcı teller, metal veya keskin aletler kullanmayın.

- Kulübenin dış kaplamasını yıkamak için bir bahçe hortumu kullanın.
- Kalan kirleri bir bez yardımıyla ve hafif deterjan ve su kullanarak, ovalayarak temizleyin.
- Kulübenin iç kısmını bir saplı süpürgeyle süpürün. Döküntülerin tamamını ortadan kaldırmak için bir yaprak üfleme makinesi kullanılabilir.
- Küfü gidermek için bir bez parçasını hafif bir deterjana daldırın ve küfü ve pası bezle ovalayarak çıkarın.

- Ağaç reçinesini ortadan kaldırmak için reçine üzerine biraz hafif bir deterjan dökün, reçinenin bulunduğu kısmın tamamen ıslanmasını bekleyin ve ardından o kısmı iyice ovalayın.

Bakım

- KULÜBE: Düzenli olarak yıpranma ve aşınma kontrolü yapın. İlk hasar belirtisinin ortaya çıkması veya parçaların birbirinden ayrılması halinde kulübeyi kullanmayın.
- ÇATI: Yaprakları ve karı uzun saplı ve yumuşak kıllı bir süpürgeyle temizleyin. Çatı üzerinde toplanabilecek yoğun kar veya buz, güvensiz bir ortam yaratarak kulübeye zarar verebilir. Çatıya basmayın. Çatıyı, ilave bir saklama yeri olarak kullanmayın. Çatıda düzenli olarak hasar kontrolü yapın.
- DUVARLAR: Duvar panellerine herhangi bir eşya yerleştirmeyin veya yaslanmayın.
- KAPILAR: Rüzgarın zarar vermesini önlemek için kapıları kapalı tutun.
- KAPI MENTEŞELERİ: Burası, kulübenin en zayıf noktası olduğu için daha çok dikkat etmeniz gerekir. Menteşeler bir süre sonra tutukluk yapabilir; dolayısıyla menteşeleri iyice yağlamanız gerekir.
- NEM: Sıcaklık değişimlerinde, kulübe içinde buğu birikecektir. İyi havalandırma, nemin düzenlenmesine ve önlenmesine yardım edecektir. Doğru havalandırma için kapıyı sık sık açık tutun.
- BAĞLANTI ELEMANLARI: Tüm parçaların ve bağlantı elemanlarının sıkı olduğunu düzenli olarak kontrol edin.

Bertaraf Etme



Ürünü yerel düzenlemelere göre bertaraf edin. Şüphe duyduğunuz bir konu olursa yerel makamlara danışın.

Spesifikasyonlar

Net ağırlık	yakl. 100 kg
Ebatlar (D x G x Y)	yakl. 225 x 190 x 223 cm
Saklama alanı	yakl. 4.2 m ²

MIKILVÆGAR ÖRYGGISRÁÐSTAFANIR



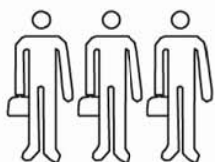
Lesið þessar leiðbeiningar vandlega og geymið fyrir síðari notkun. Ef varan er afhent þriðja aðila verða þessar leiðbeiningar að fylgja með.

Við notkun vörunnar ætti ávallt að fylgja helstu öryggisráðstöfunum til að draga úr áhættu á líkamstjóni, þar á meðal:

⚠ VÍÐVÖRUN - Áhætta á líkamstjóni!

- Vörupakkinn inniheldur litla íhluta, skarpar brúnir og hvassa odda. Haldið börnum og gæludýrum í burtu við samsetningu.
- Setjið saman í þurrum og lygnum dag. Reynið ekki samsetningu í kraftmiklum vindi eða við öfgafullar veðuraðstæður.
- Gerið sérstakar ráðstafanir við vinnu í hæð, til dæmis við notkun stiga. Notið rétta stigagerð og tryggið að hann sé traustur. Notið stigann í samræmi við fyrirmæli framleiðanda hans.
- Notið borvél með viðeigandi hætti og í samræmi við fyrirmæli framleiðanda hennar.
- Það verður að festa vöruna tryggilega við viðeigandi grunn til að koma í veg fyrir líkamstjón og skemmdir við mikinn vind.
- Ætluð notkun: Skúrinn hentar til að geyma garðáhöld og reiðhjól. Skúrinn hentar ekki til geymslu á hættulegum efnum eða til að hýsa fólk eða dýr.

⚠ VARÚÐ - Áhætta á líkamstjóni!



Þörf er á þrjú hæfum einstaklingum og 1 fullum vinnudegi við samsetninguna.

⚠ VARÚÐ - Áhætta á líkamstjóni!

	<p>Skarpar brúnir! Meðhöndlið af varúð.</p>	<p>Notið augnhlífar.</p>
	<p>Notið þykka vinnuhanska.</p>	<p>Notið öryggisskó.</p>
	<p>Notið hlífðarfatnað.</p>	

Ráðlögð verkfæri

<p>T20</p>	<p>T20</p>			<p>x2</p>
<p>7mm x1 8mm x1 12mm x2 13mm x1</p>	<p>5M</p>	<p>Ø6mm Ø10mm</p>		

- Fylgið öllum byggingarreglugerðunum á staðnum. Sækið um leyfi frá staðaryfirvöldum ef þörf krefur. Athugið ávallt hjá staðaryfirvöldum til að tryggja að skúrinn uppfylli reglur.
- Leyfið börnum ekki að klifra á eða leika sér í kring um vöruna.
- Setjið vöruna alltaf upp á traustum og sléttum stað.
- Notið vöruna ekki ef hluta vantar, þeir eru skemmdir eða slitnir.
- Herðið festingarnar ekki of mikið.
- Pakklæðningu má aðeins setja upp með stöðugum stiga. Ekki má fara inn í þakið við samsetningu og snjómokstur.

Fyrir samsetningu

HÆTTA - Köfnunarhætta!

Haldið umbúðafnum fjarri börnum og gæludýrum – slíkt efni getur skapað hættu, t.d. köfnun.

- Varan er afhent í öskju. Fyrir nákvæmar upplýsingar, vinsamlegast skoðaðu "Hlutalista".
- Fjarlægjið allar umbúðir.
- Takið alla hluta úr og farið yfir þá áður en samsetning hefst.
- Setjið alla hluta á dúk eða plastfilmu til að koma í veg fyrir skemmdir.
- Til að forðast rispur skaltu lyfta stórum hlutum samtímis með tveimur mönnum frá báðum hliðum.
- Raðið öllum hlutum upp samkvæmt partanúmerunum á hverjum hluta.
- Athugið flutningsskemmdir á öllum hlutum.
- Undirbúið allan nauðsynlegan persónulegan hlífðarbúnað (PPE) og verkfæri fyrir samsetninguna.

Val á stað

VARÚÐ

- Það verður að festa vöruna við traustan grunn eins og steypuhellu eða meðhöndlað timbur.
- Setjið vörunar ekki beint upp á mjúkum jarðvegi, eins og á grasfleti, jarðvegi eða mól. Hafið samband við viðurkennda byggingarvöruverslun á staðnum til að fá upplýsingar um viðeigandi steypu- eða viðargrunna.

Tilkynning

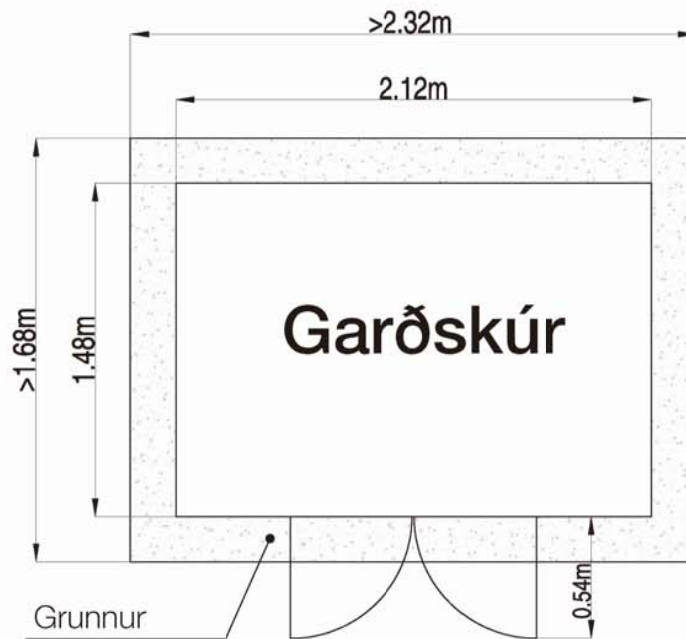
- Veljið stað með fullnægjandi vinnurými í kring um vöruna.
- Gangið úr skugga um að staðurinn sé traustur og sléttur og þar sé engar rætur eða klappir.
- Grunngrindin verður að liggja flöt á jörðinni. Hallastillið grunngrindina með hallamáli.
- Forðist staði með lágum, hangandi greinum þar sem þungar greinar geta brotnað af og skemmt vöruna.
- Forðist að setja vöruna upp á lágstæðu svæði þar sem vatn safnast saman eða neðst í brekku.
- Lítil tré, runnar og girðingar í kring um vöruna geta hjálpað og virkað sem vindbrjótur.
- Ef steypuhella er notuð er mikilvægt að hún halli út að brúnum til að koma í veg fyrir vatnsuppsöfnun.
- Undirbúið í tíma. Ef steypuhella er notuð ætti að gefa henni nægjanlegan tíma til að þorna áður en skúrinn er settur saman.
- Gætið þess að grafa ekki ofan í jörðu þar sem vatnsrör, gasleiðslur eða rafmagnsstrengi er að finna.
- Forðist að staðsetja vöruna nærri rotþró ef hún er á svæðinu.
- Ef höggbor er notaður skal stilla herslúvægið á #6 til að tryggja að vörunar skemmi ekki málmstyrkingarnar.

Grunnur

i Tilkynning

- Grunnurinn ætti að vera að minnsta kosti 10 cm þykkur.
- Grunnurinn ætti að vera að minnsta kosti 10 cm stærri en mál vörunnar.

Ráðlagt lágmarksrými fyrir grunninn.



Leiðbeiningar um samsetningu

- Farið yfir allar leiðbeiningar áður en samsetning hefst.
- Við samsetningu skal fylgja skýringarmyndunum vandlega og tryggja að fullur skilningur sé á þeim. Í vafa skal leita til byggingarverktaka.
- Undirbúið í tíma og takið frá nægilegan tíma fyrir samsetninguna. Flýttir veldur oft mistökum og getur valdið óþarfa meiðslum. Ef þú hefur aldrei sett skúr saman áður skaltu taka þér tíma. Eftir reynslu þinni og annarri aðstoð getur verið að þú þurfir að verja aðeins meiri tíma í samsetninguna.

Þrif

i Tilkynning

Notið aldrei tærandi hreinsiefni, vírbursta, svarfefni, málma eða skörp áhöld til að þrifa vöruna.

- Notið garðslöngu til að skola hliðar skúrsins.
- Skrúbbið í burtu óhreinindi, sem eftir standa, með tusku og mildu hreinsiefni og vatni.
- Sópið skúrinn út að innanverðu með sópi. Einnig má nota laufblásara til að blása óhreinindi í burtu.
- Til að hreinsa myglu skal leggja tusku í bleyti í milt hreinsiefni og skrúbba mygluna í burtu.
- Til að hreinsa trjákvoðu skal hella aðeins af mildu hreinsiefni á trjákvoðuna og láta það liggja á í smá tíma áður en skrúbbað er vandlega.

Viðhald

- SKÚR: Skoðið slit og skemmdir reglulega. Hættið notkun við fyrstu ummerki um skemmdir eða ef hlutir losna í sundur.
- ÞAK: Hreinsið í burtu lauf og snjó með mjúkum kústi með löngu skafti. Þungur snjór eða ís á þakinu getur skemmt skúrinn og gert hann óöruggan. Ekki má stíga út á þakið. Notið þakið ekki sem aukalegt geymslusvæði. Athugið reglulega skemmdir á þakinu.
- VEGGIR: Hvílið enga hluti eða hallið ykkur upp að veggþiljunum.
- DYR: Haldið dyrum lokuðum til að koma í veg fyrir vindskemmdir.
- HURÐARHJARIR: Þetta er veikasti staður skúrsins svo sýna ætti sérstaka varúð. Hjarirnar geta fests eftir smá tíma svo það ætti að halda þeim vel smurðum.
- RAKI: Með breytingum á hitastigi mun raki safnast upp inni í skúrnum. Góð loftræsing hjálpar til við að stýra og koma í veg fyrir raka. Opnið dyrnar reglulega til að lofta út.
- FESTINGAR: Athugið reglulega herslu á öllum hlutum og festingum.

Förgun



Fargið vörinni í samræmi við reglur á staðnum. Í vafa skal leita til yfirvalda á staðnum.

Tæknilýsing

Nettóþyngd	um 100 kg
Mál (D x B x H)	um 225 x 190 x 223 cm
Geymslusvæði	um 4.2 m ²

Bodenrahmen/ Floor frame/ Cadre de sol / Telaio del pavimento / Marco del suelo/ Vloerframe/
 Gulvramme/ Golvram/ Lattiarunko/ Gulvramme/ Okvir poda/ Talni okvir/ Podlahový rám/
 Podlahový rám/ Padlókeret/ Arial / Marc de terra/ Põrandaraam/ Zemin çerçevesi/ Gólfgrind



Ac-A1a x1



Ana-A2a x1



Ac-B3a x2



Ana-A4 x1

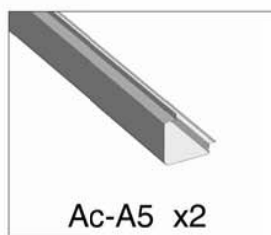


Ab-4b x2

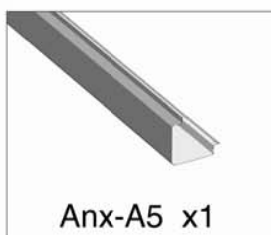


Ab-4a x2

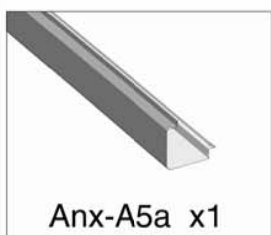
Seitenwände & Rahmen/ Side panels & Frame/ Panneaux latéraux & Cadre/ Pannelli laterali & Telaio/
 Paneles laterales & Marco/ Zijpanelen & Frame/ Sidepaneler & Ramme/ Sidopaneler & Ram/
 Sivupaneelit & Runko/ Sidepaneler & Ramme/ Bočne ploče & Okvir/ Stranske plošče & Okvir/
 Boční panely & Rám/ Bočné panely & Rám/ Oldalpanelek & Keret/ Странични панели & Рамка/
 Panells laterals & Marc/ Külgpaneelid & Raam/ Yan paneller & Çerçeve/ Hliðarplötur & Grind



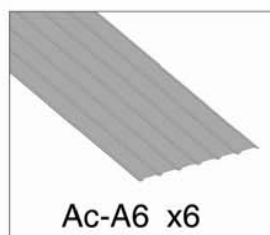
Ac-A5 x2



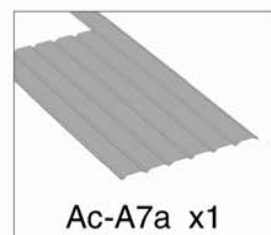
Anx-A5 x1



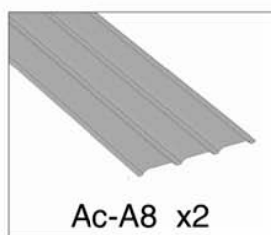
Anx-A5a x1



Ac-A6 x6



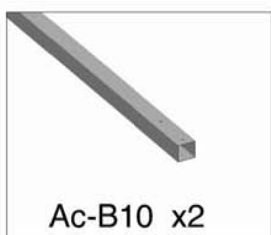
Ac-A7a x1



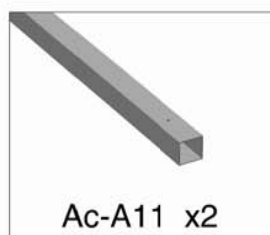
Ac-A8 x2



Ac-A9 x1



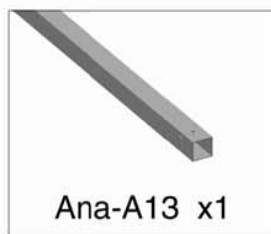
Ac-B10 x2



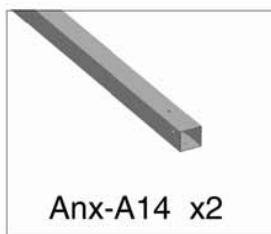
Ac-A11 x2



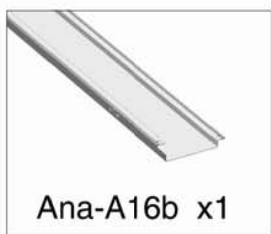
Ac-A12 x1



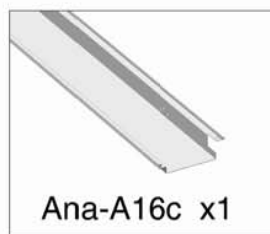
Ana-A13 x1



Anx-A14 x2



Ana-A16b x1



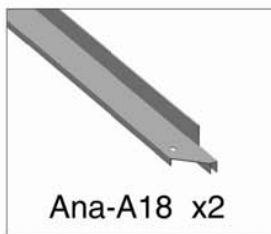
Ana-A16c x1



Ana-A17a x1



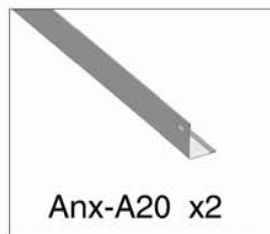
Ana-A17b x1



Ana-A18 x2



Ac-A18 x1



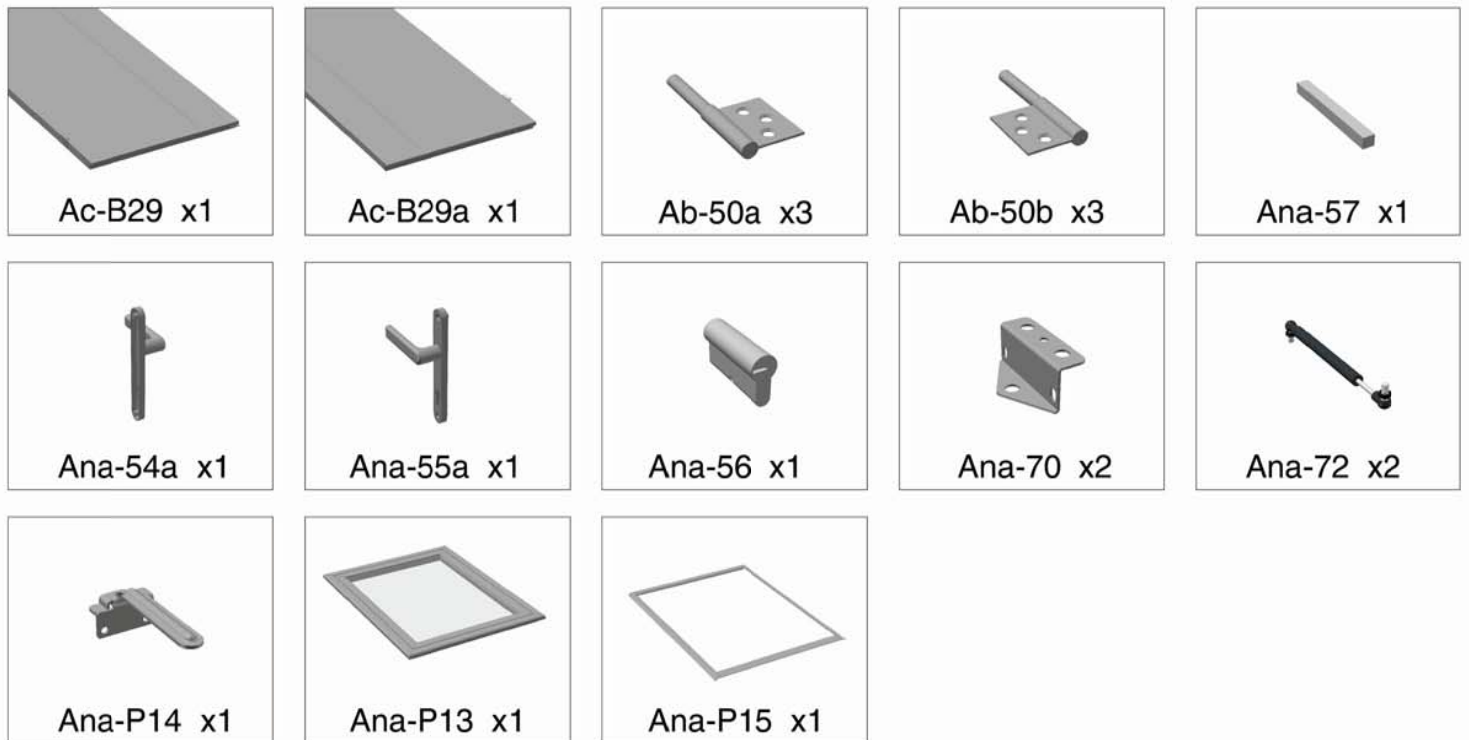
Anx-A20 x2



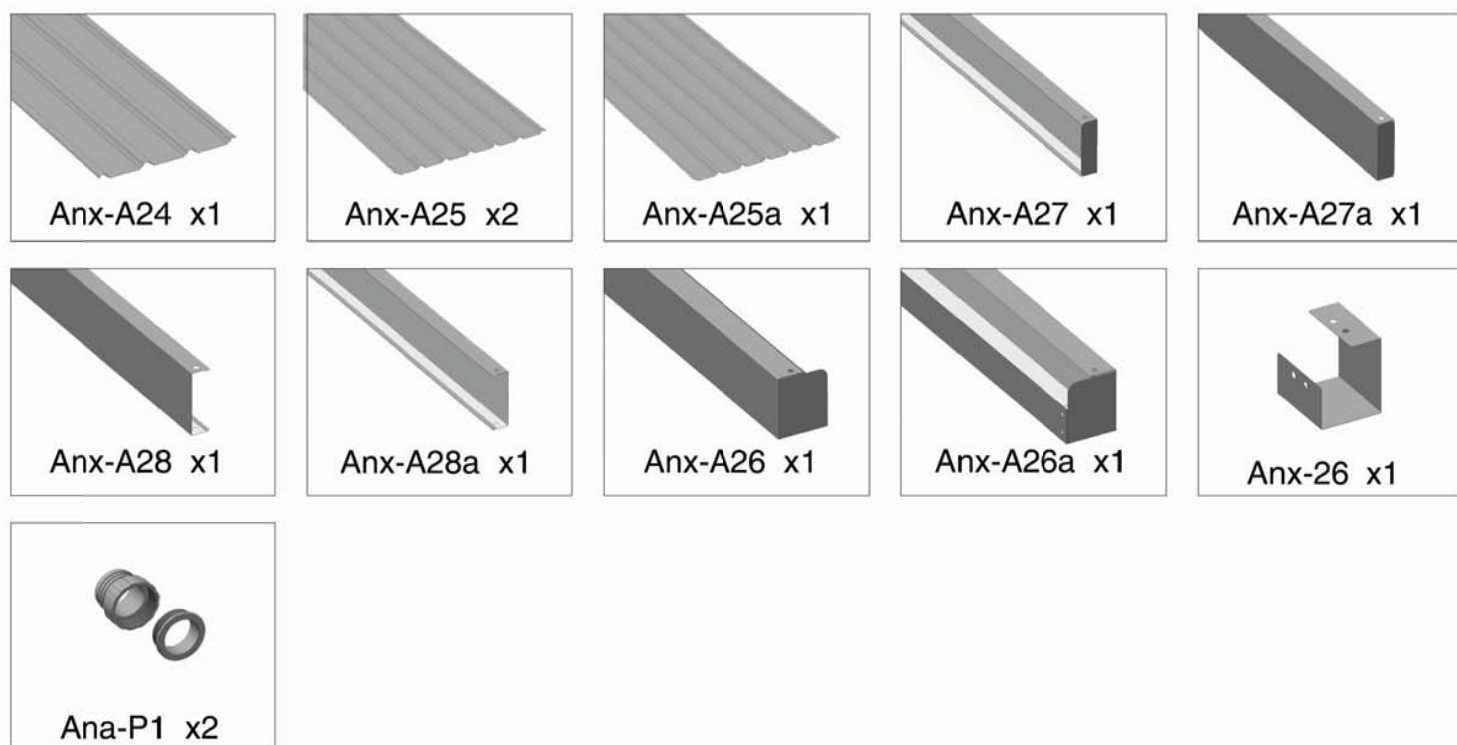
Anx-A21b x1



Fenster & Tür/ Window & door/ Fenêtre & porte/ Finestra e porta/ Ventana y puerta/ Raam & deur/
Vindue & dør/ Fönster & dörr/ Ikkuna ja ovi/ Vindu & dør/ Prozor i vrata/ Okno in vrata/ Okno a dveře/
Okno a dvere/ Ablak és ajtó/ Прозорец и врата/ Finestra i porta/ Aken ja uks/ Pencere ve kapı/
Gluggi og hurð



Dach/ Roof/ Toit/ Tetto/ Techo/ Dak/ Tag/ Tak/ Katto/ Tak/ Krov/ Streha/ Střecha/ Strecha/ Tetó/
Покрив/ Sostre/ Katus/ Çatı/ Pak



Sonstige/ Others/ Autres/ Altri/ Otros/ Anderen/ Andre/ Andra/ Muut/ Andre/ Drugi/ Drugi/ Ostatní/
Ostatní/ Mások/ Други/ Altres/ Teised/ Diğerleri/ Ađır



1



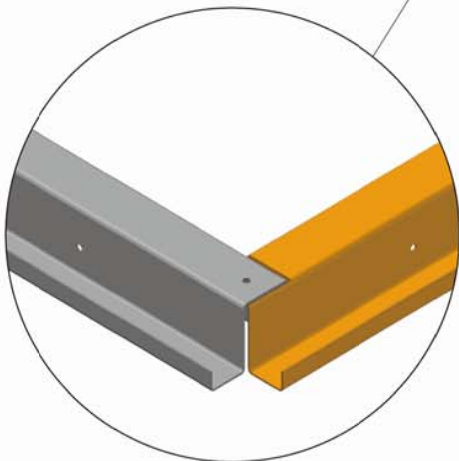
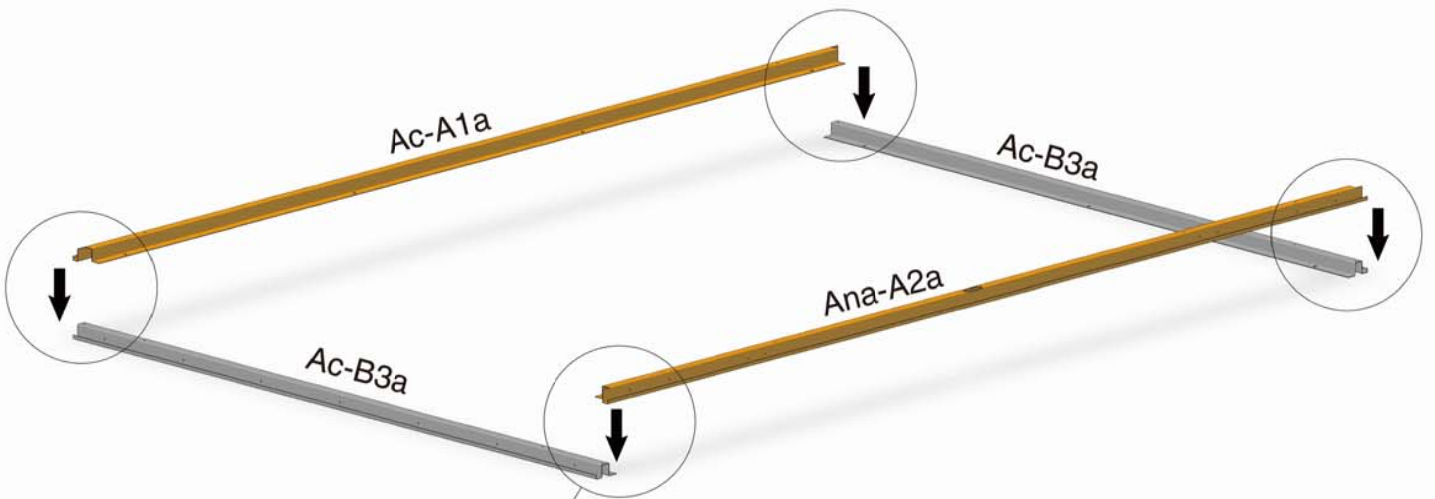
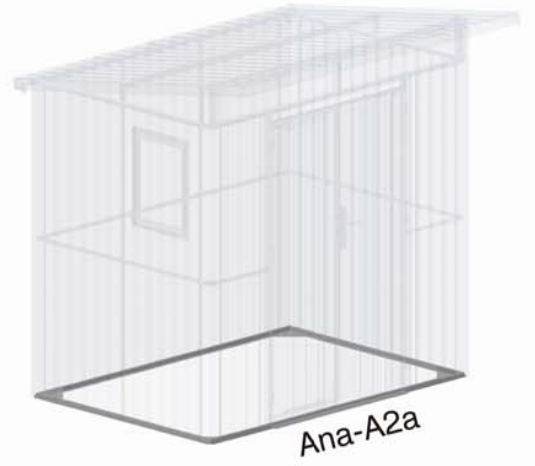
Ac-A1a x1



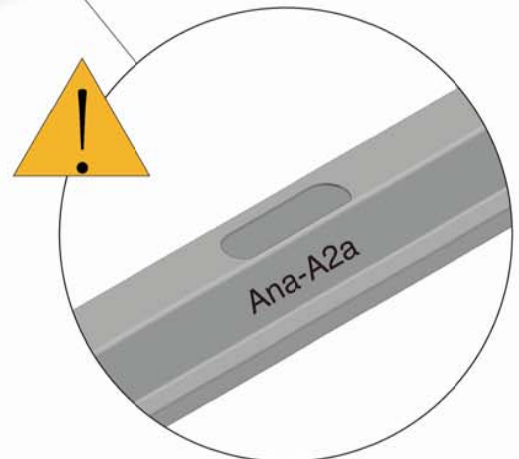
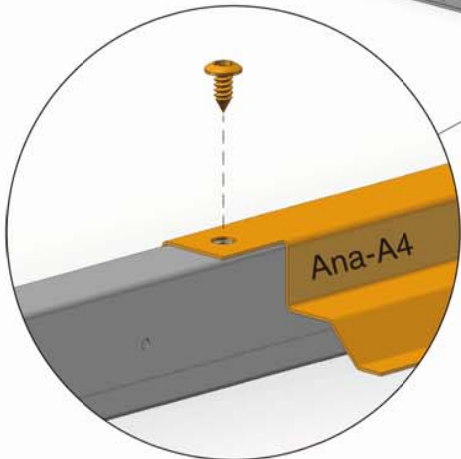
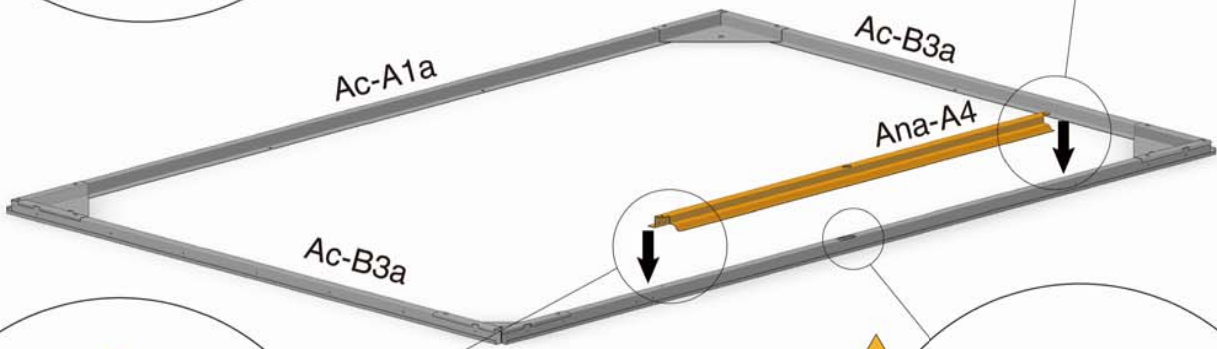
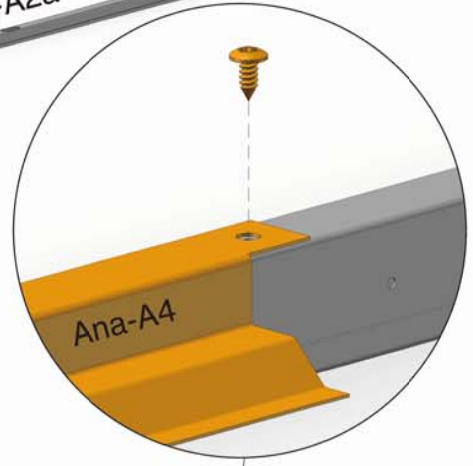
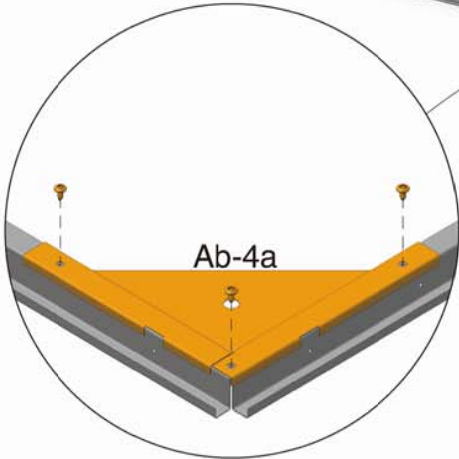
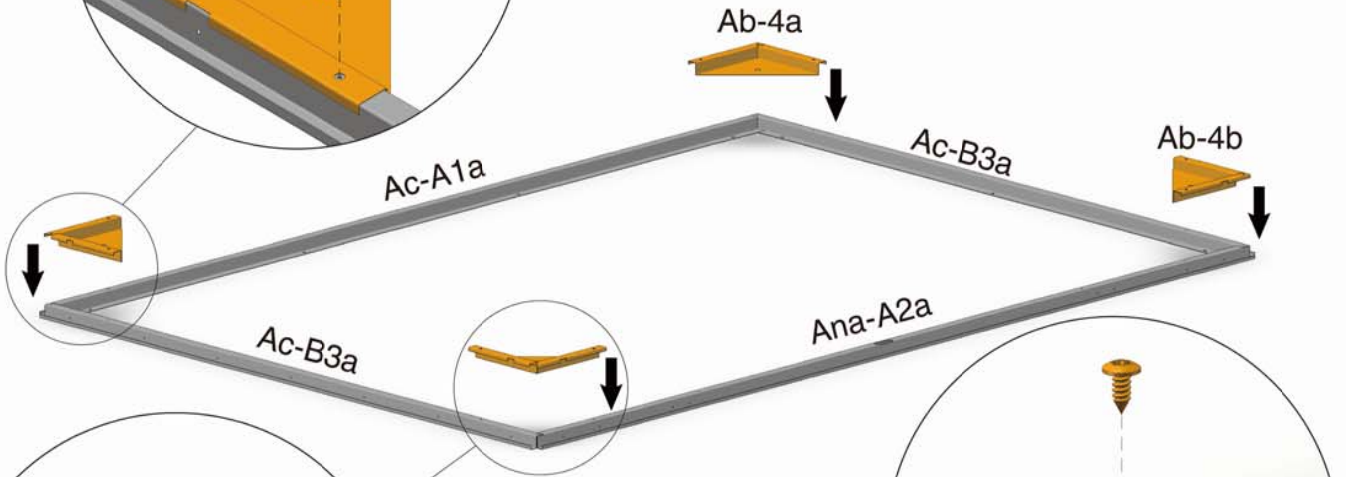
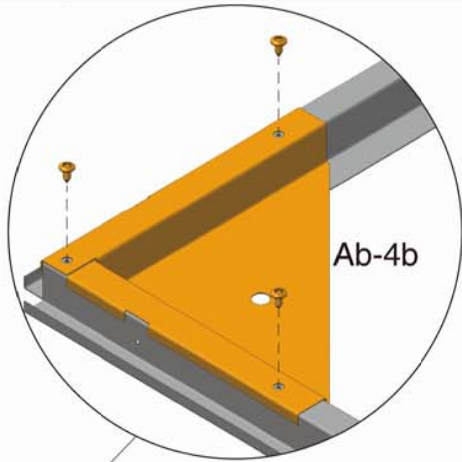
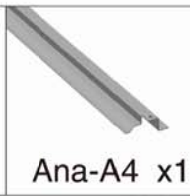
Ana-A2a x1



Ac-B3a x2



2

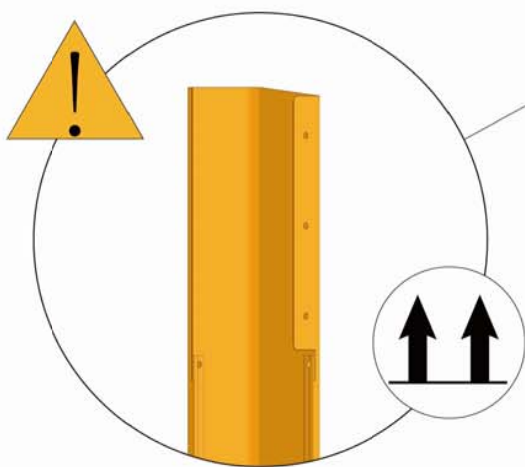




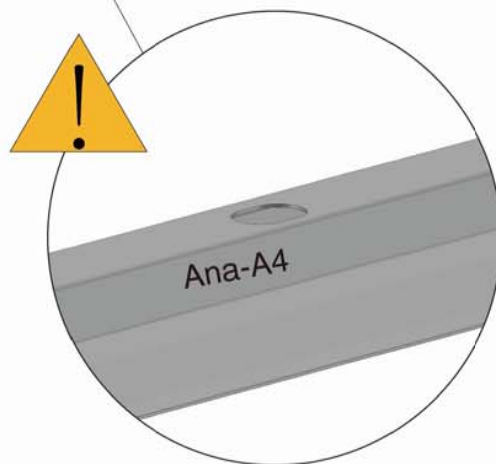
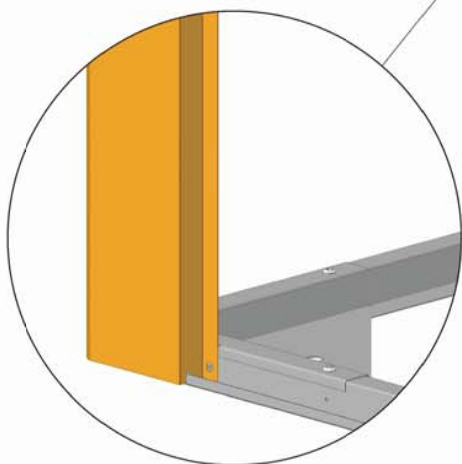
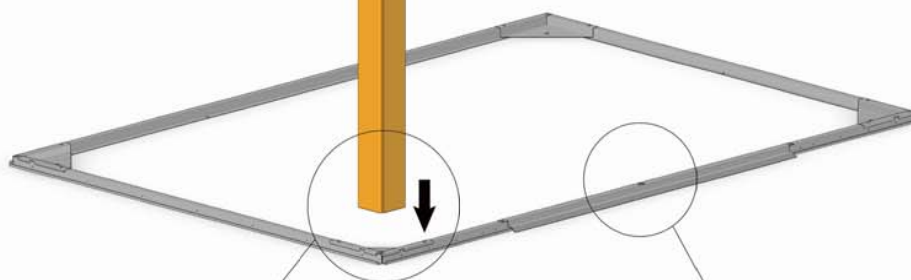
3







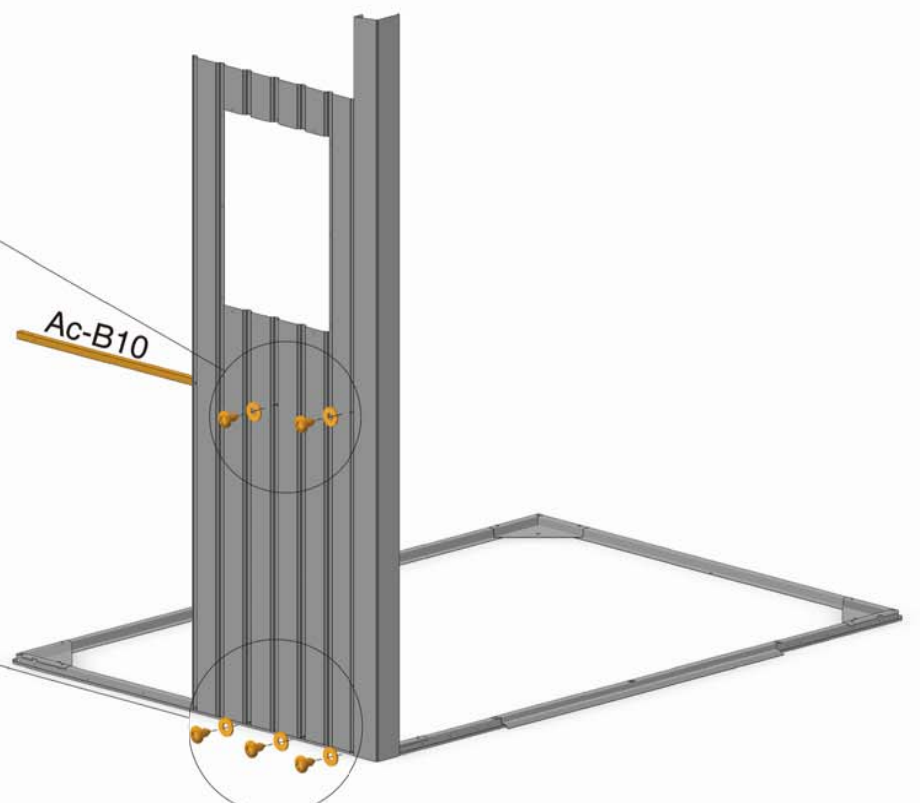
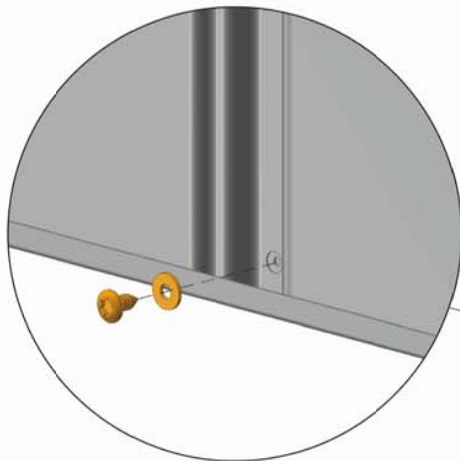
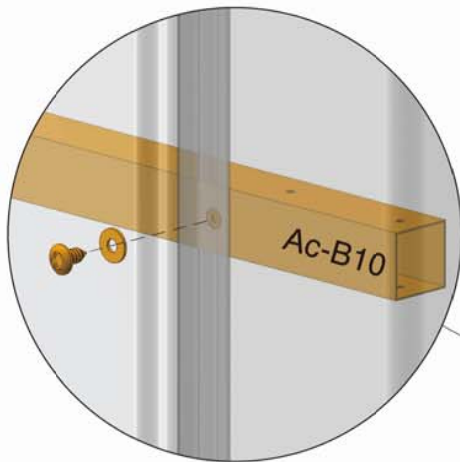
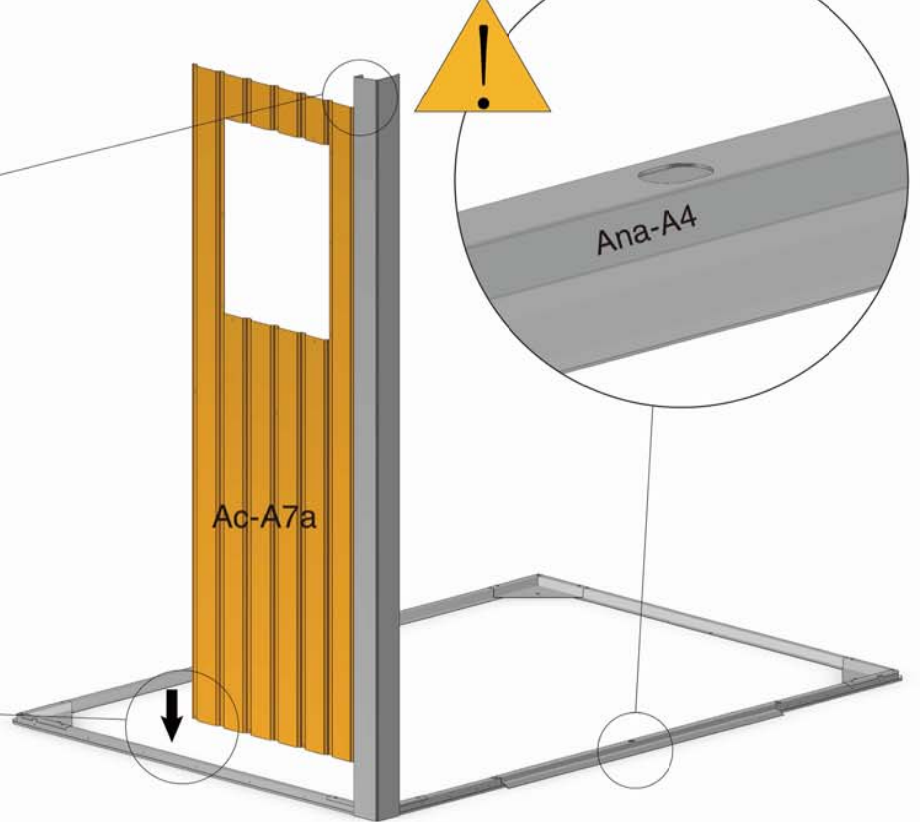
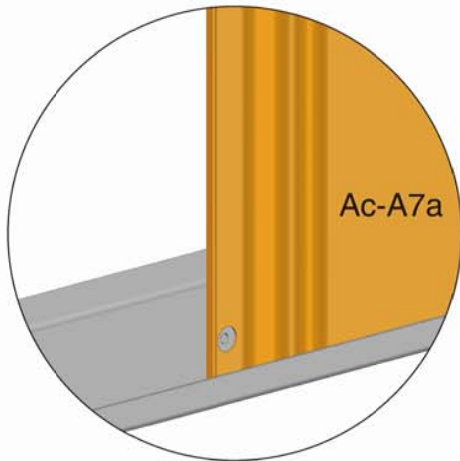
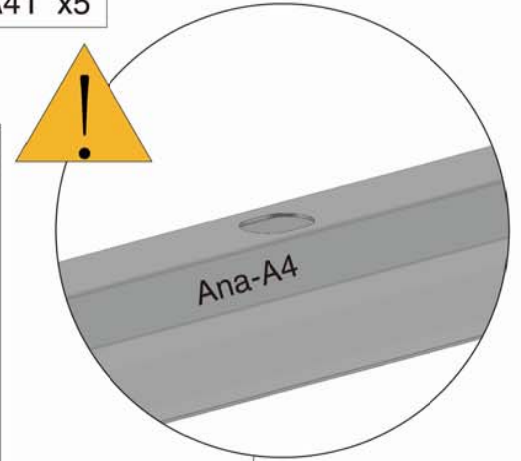
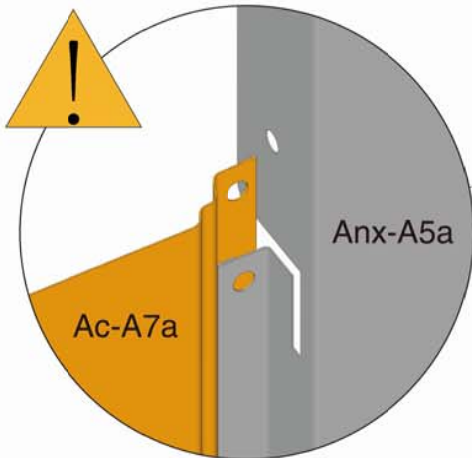
Anx-A5a x1





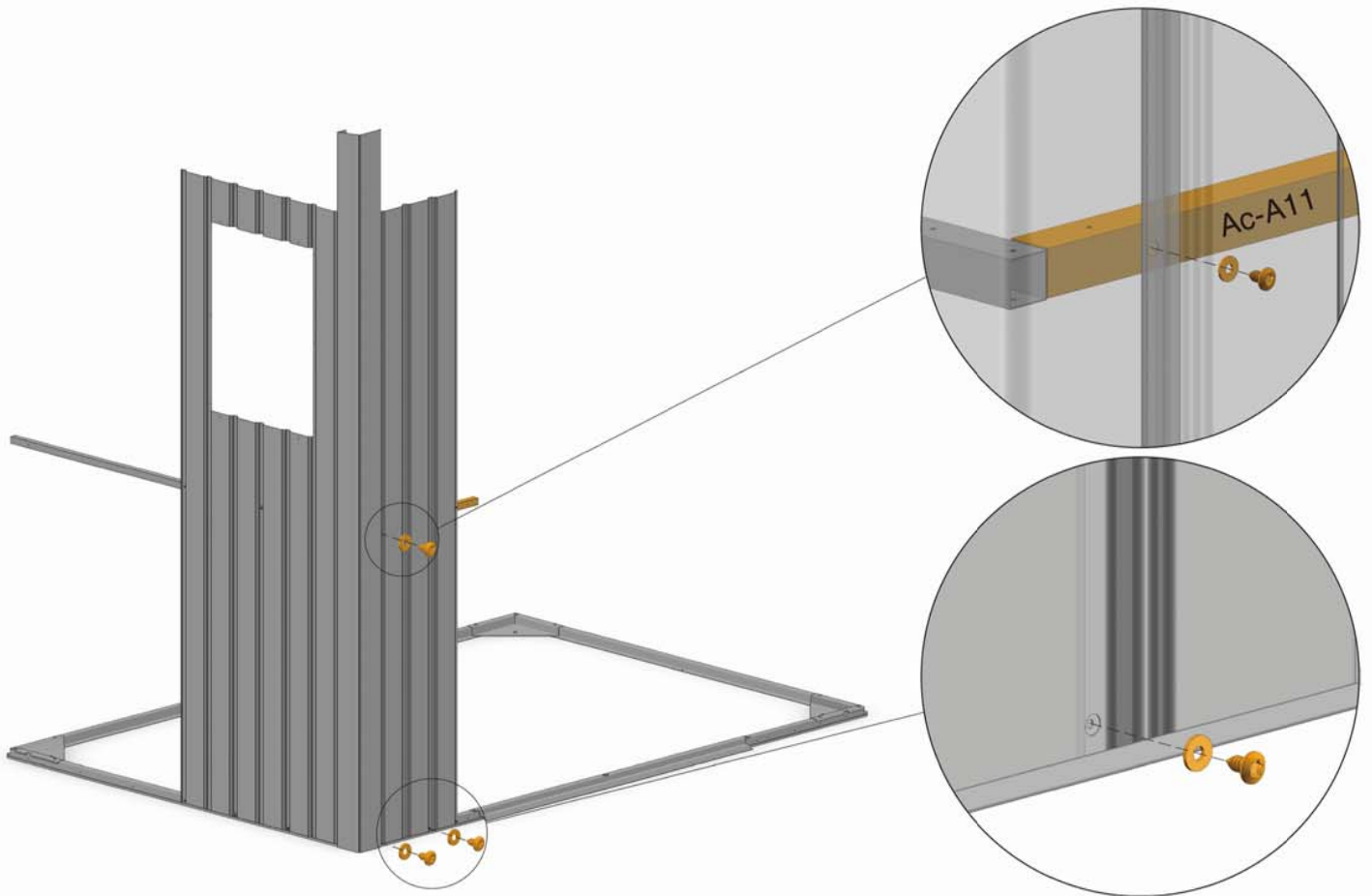
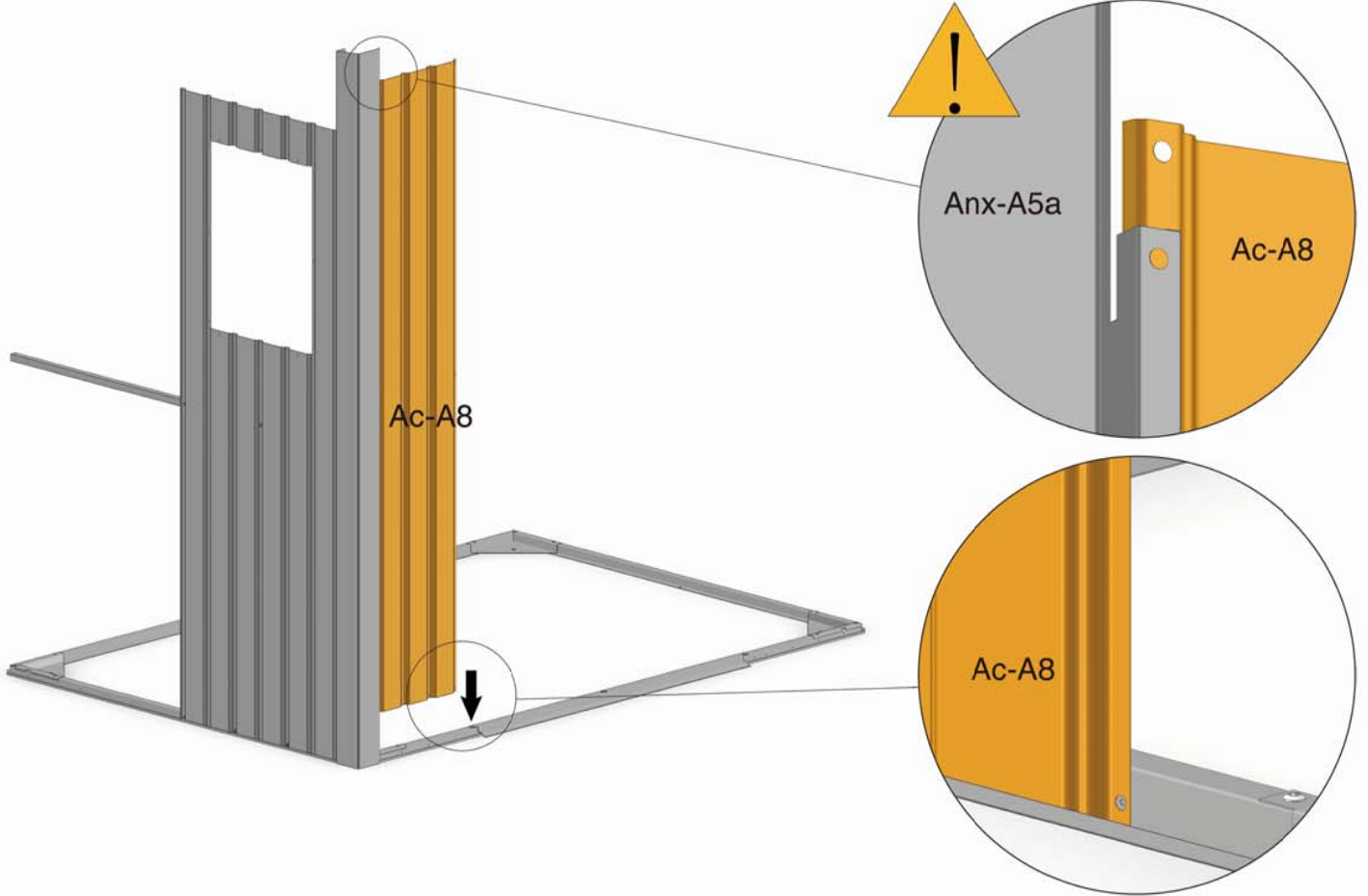
Anx-A5a



4	 Ac-A7a x1	 Ac-B10 x1	 Bnx-A40 x5	 Bnx-A41 x5
---	---	---	--	---



5	 Ac-A8 x1	 Ac-A11 x1	 Bnx-A40 x3	 Bnx-A41 x3
---	--	---	--	---



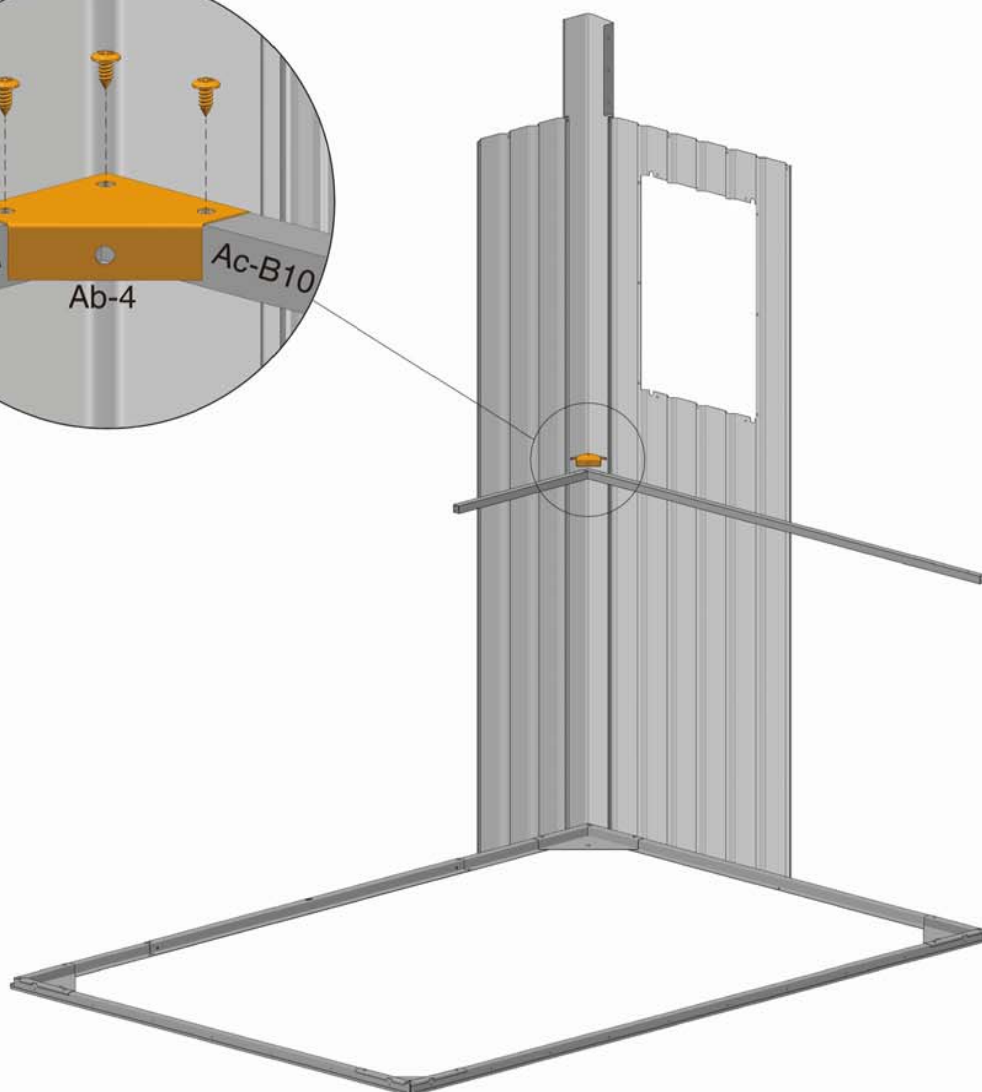
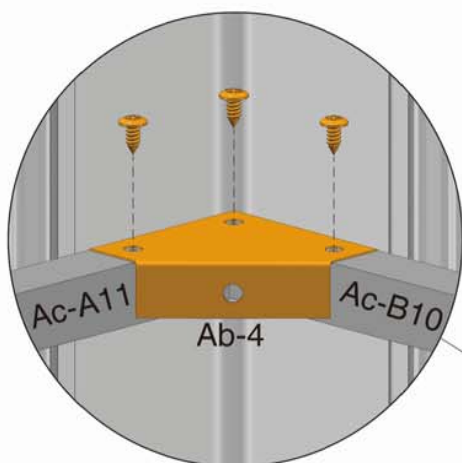
6






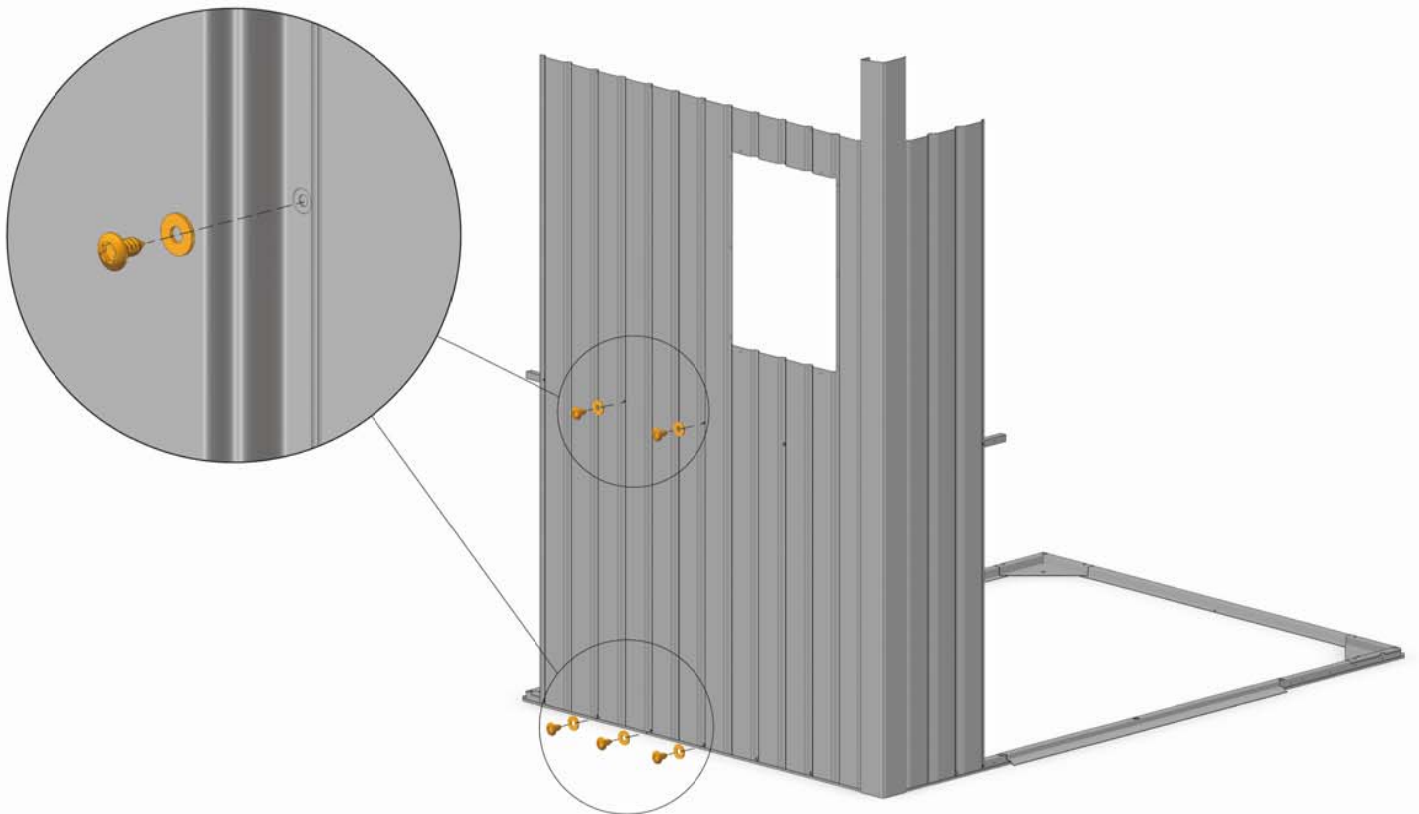
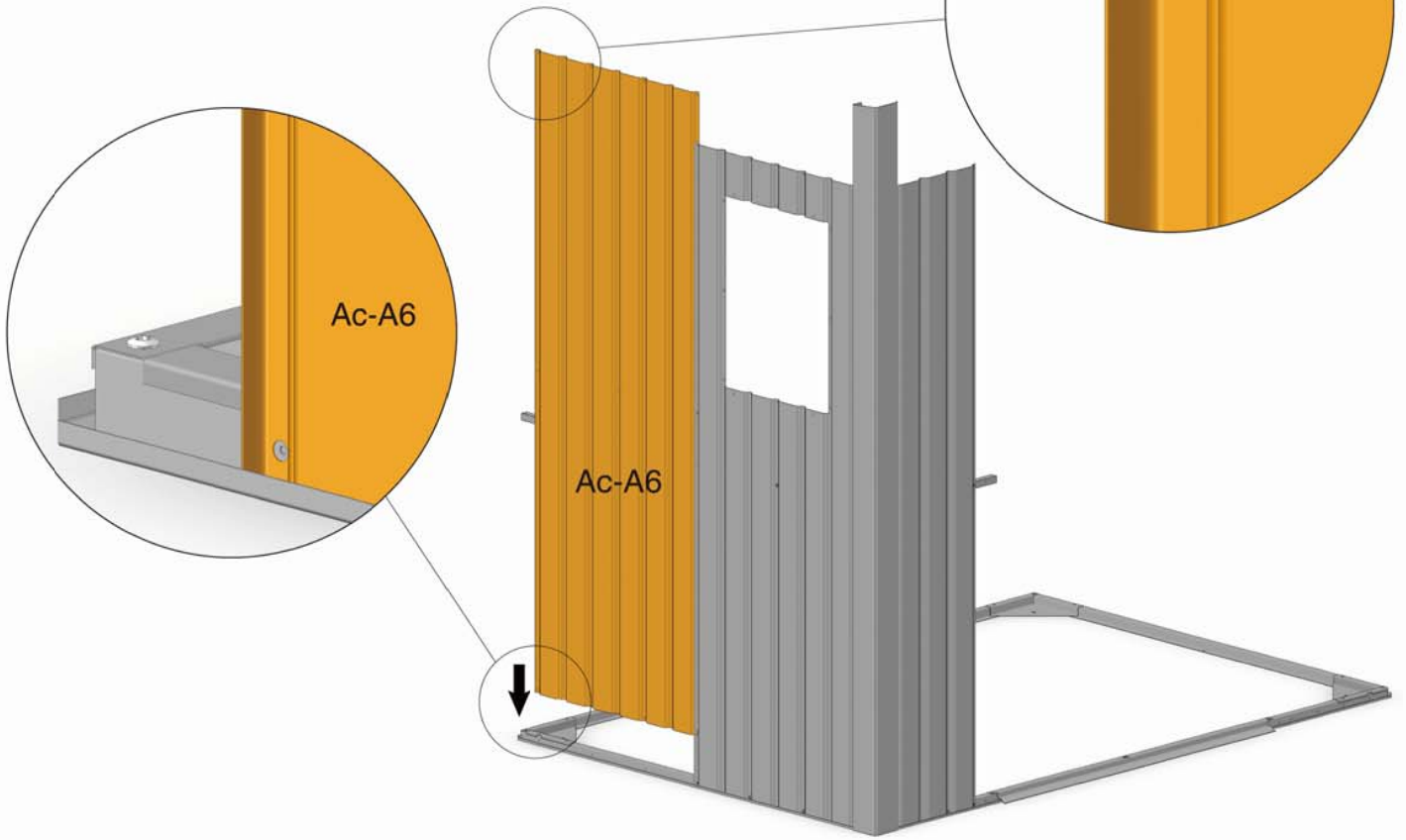
Ab-4 x1



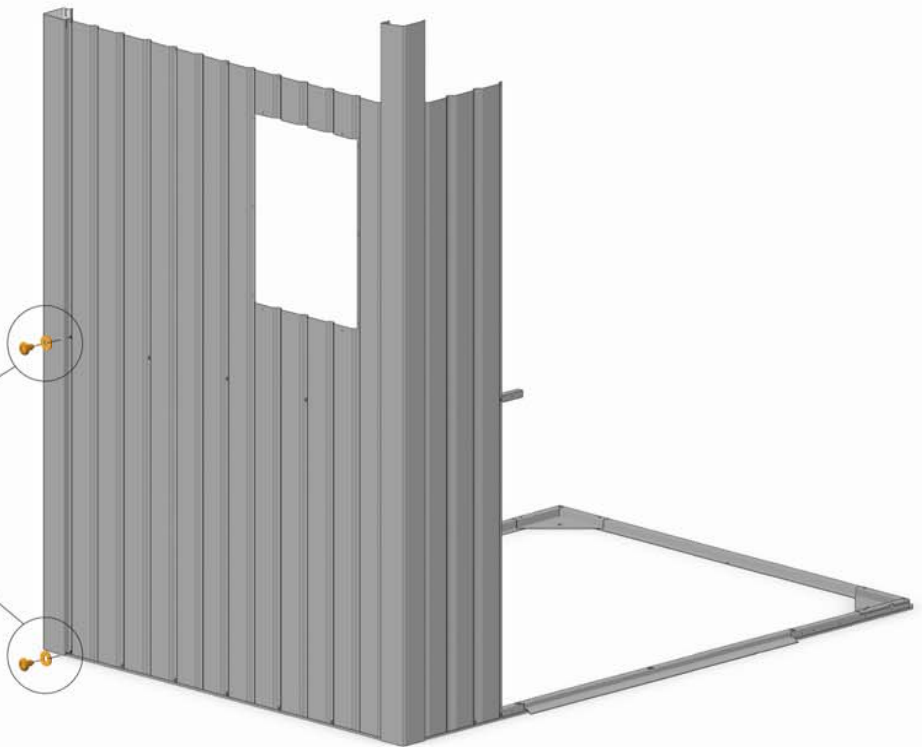
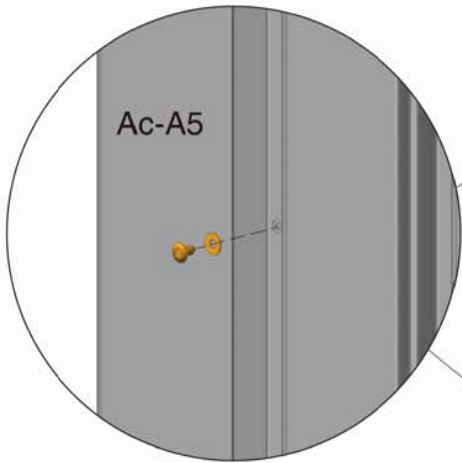
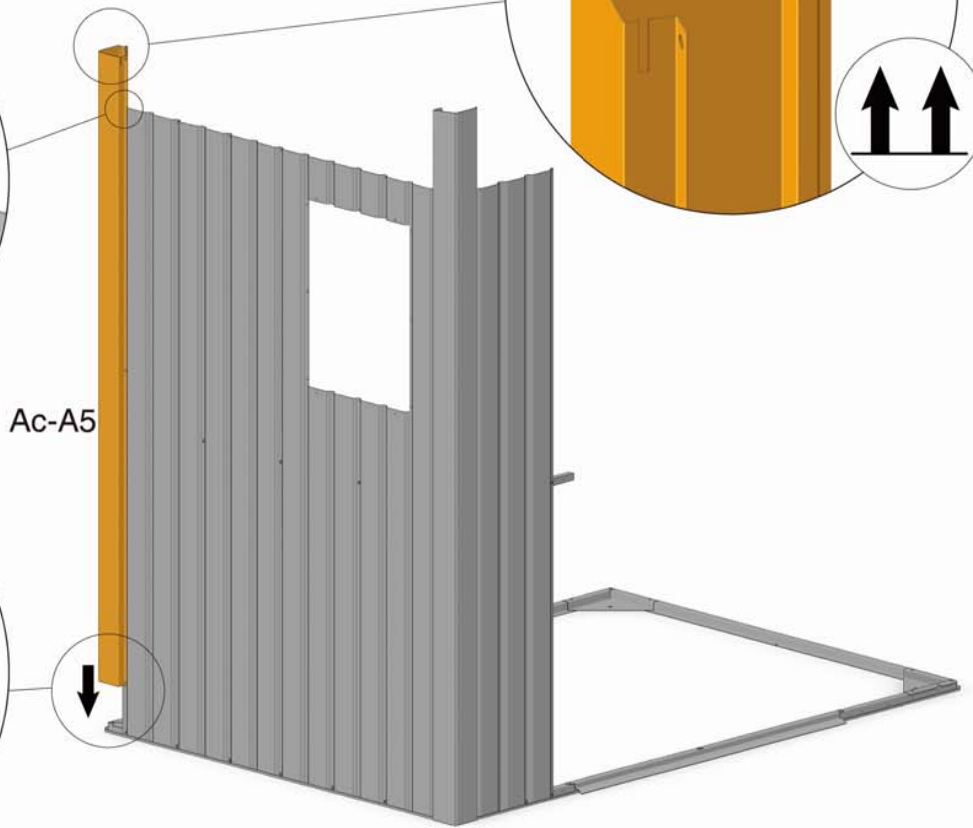
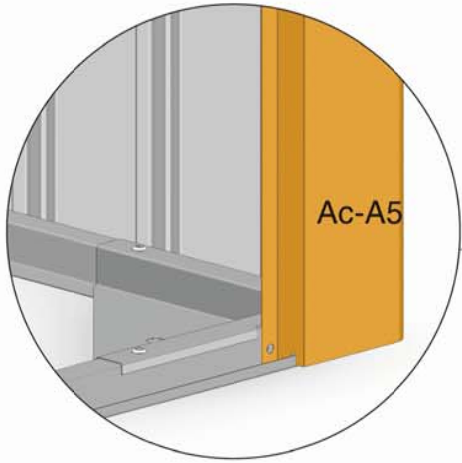
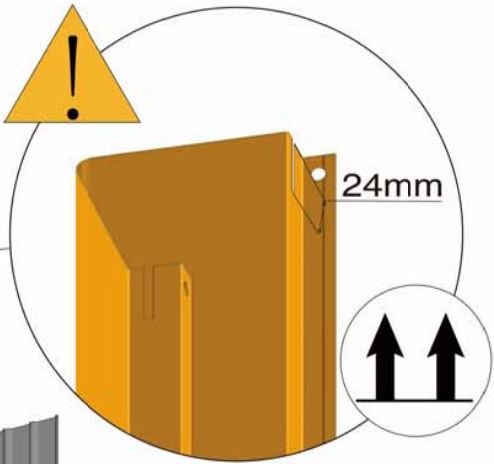
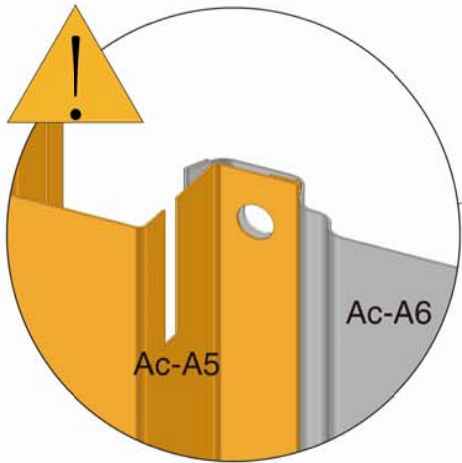
Bnx-A41 x3

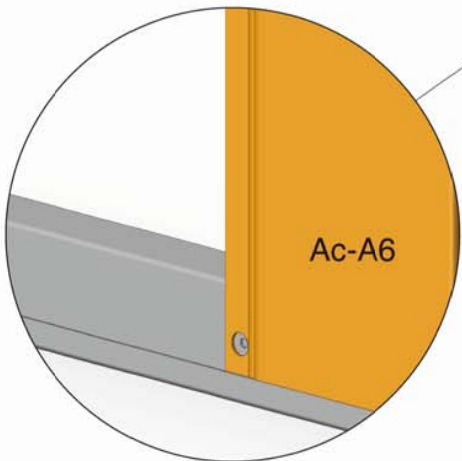
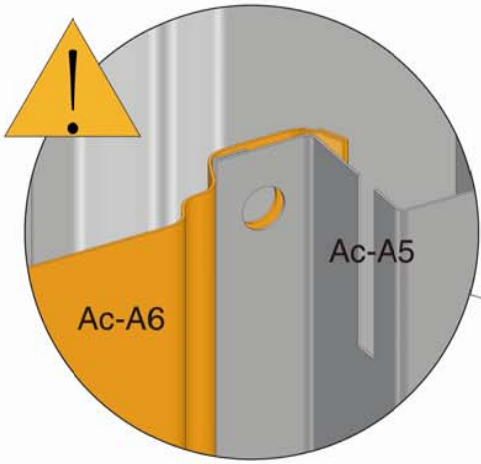
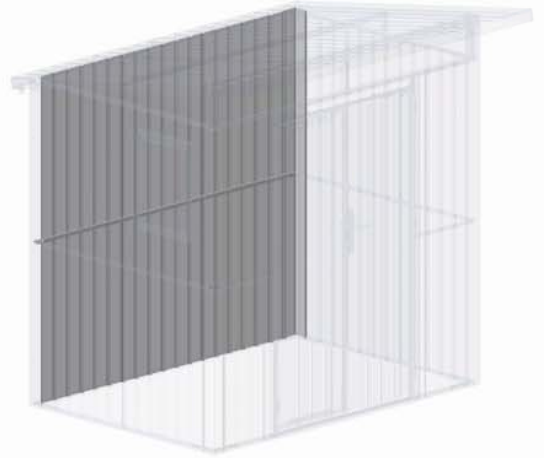


7	 Ac-A6 x1	 Bnx-A40 x5	 Bnx-A41 x5
---	--	--	--



8	 Ac-A5 x1	 Bnx-A40 x2	 Bnx-A41 x2
---	---	--	--





10



Ac-A9 x1



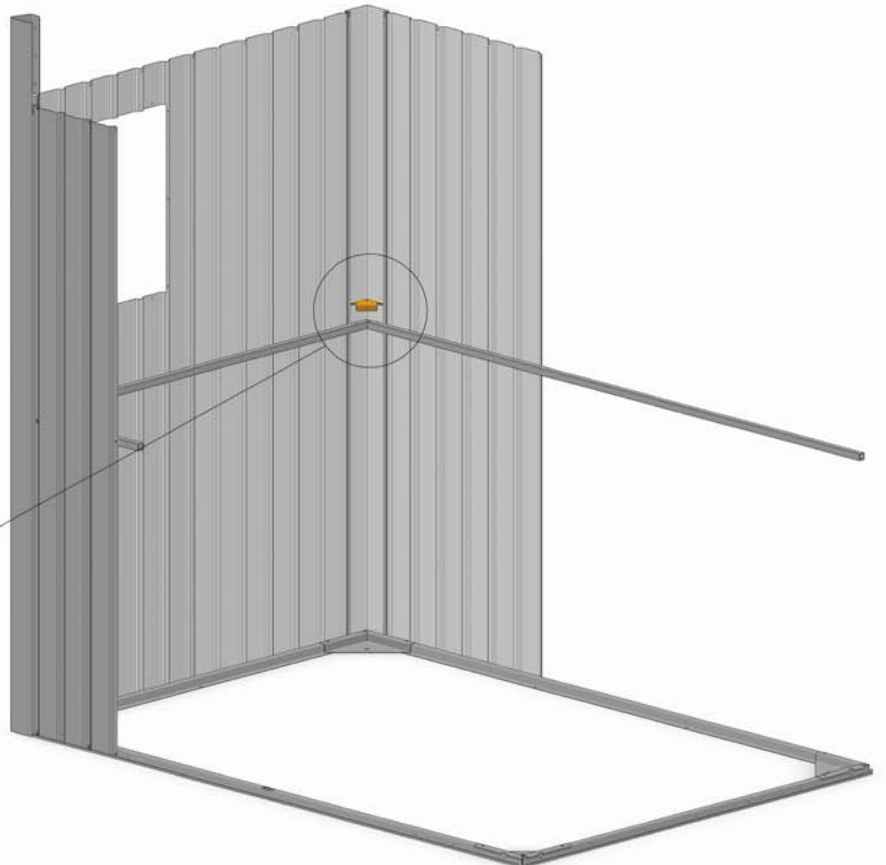
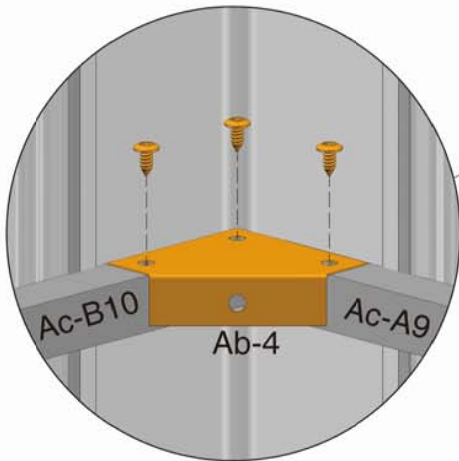
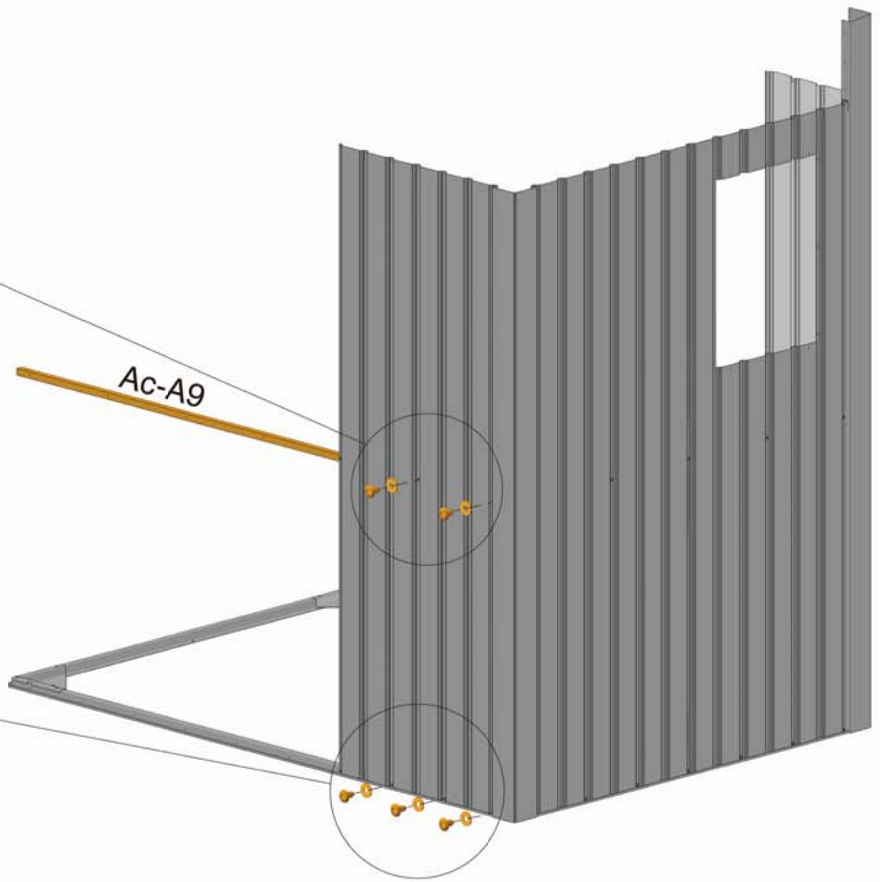
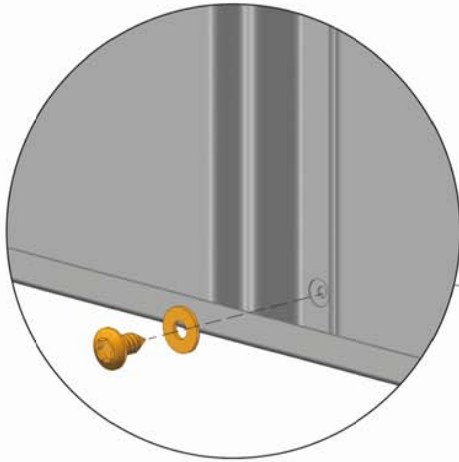
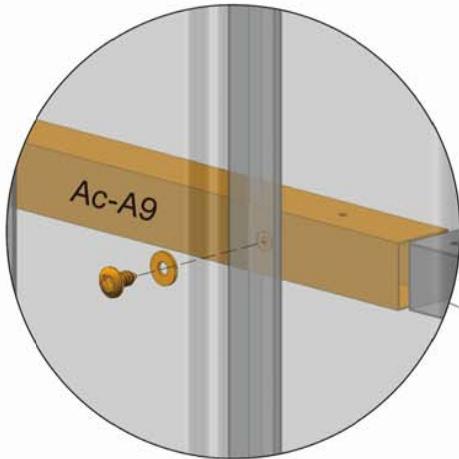
Ab-4 x1



Bnx-A40 x5



Bnx-A41 x8



11



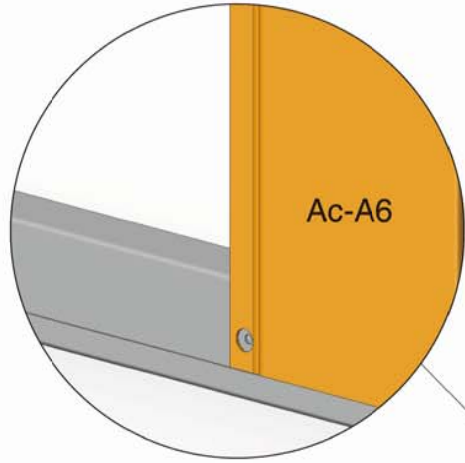
Ac-A6 x1



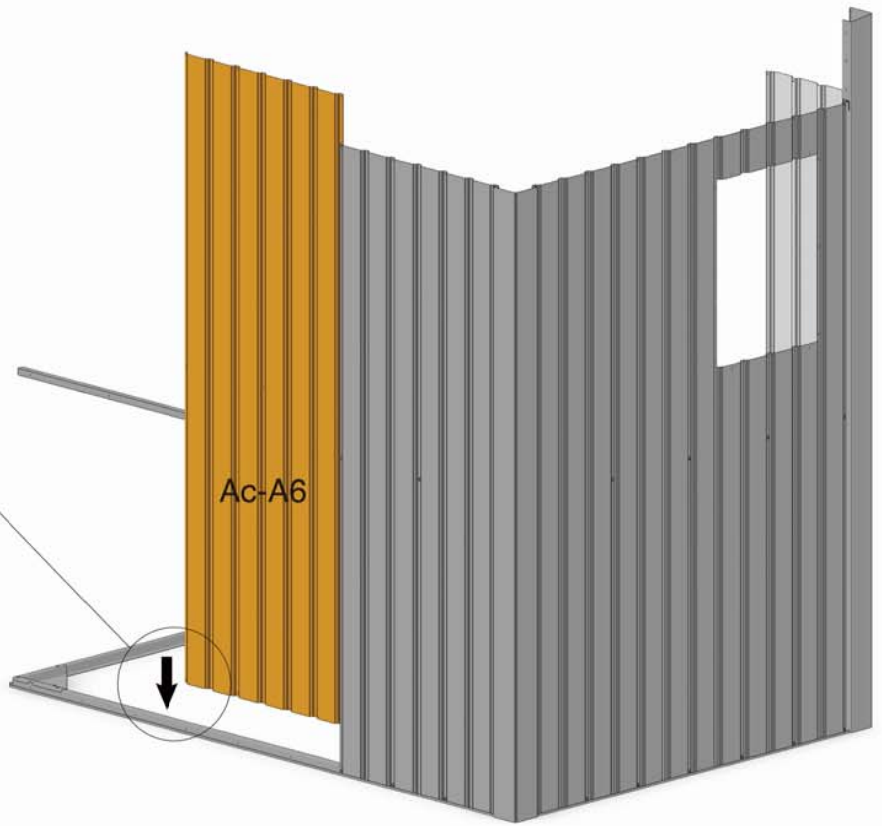
Bnx-A40 x5



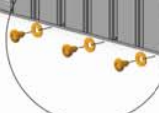
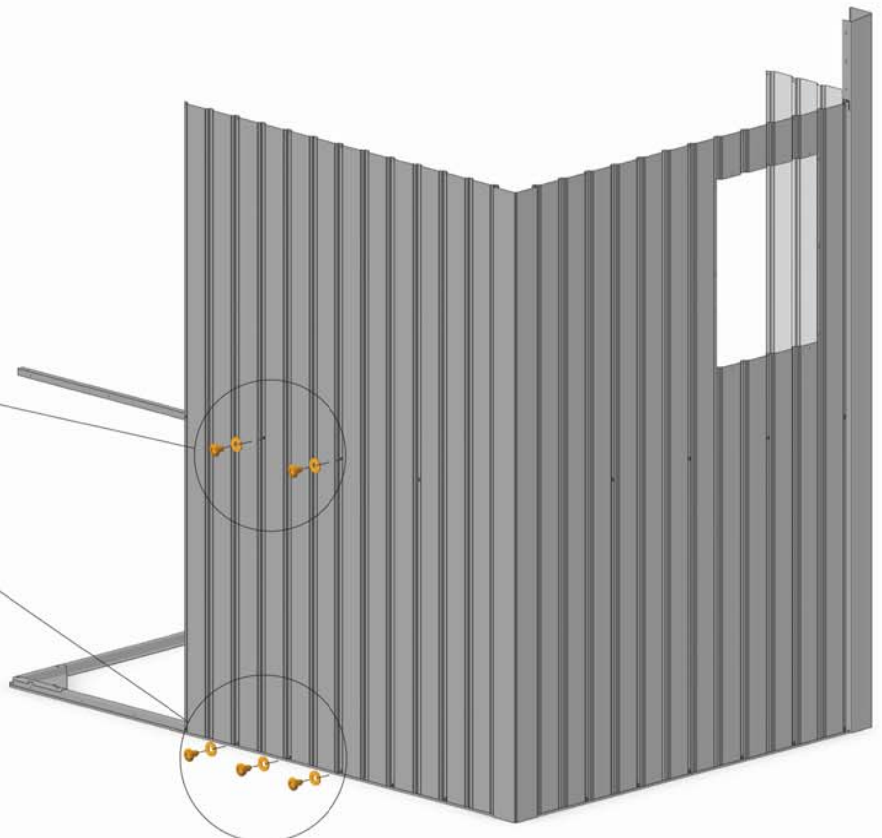
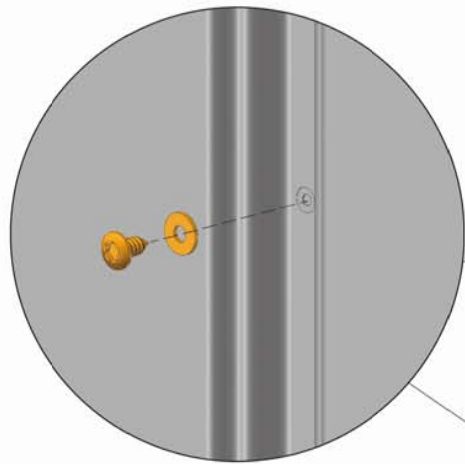
Bnx-A41 x5



Ac-A6



Ac-A6



12



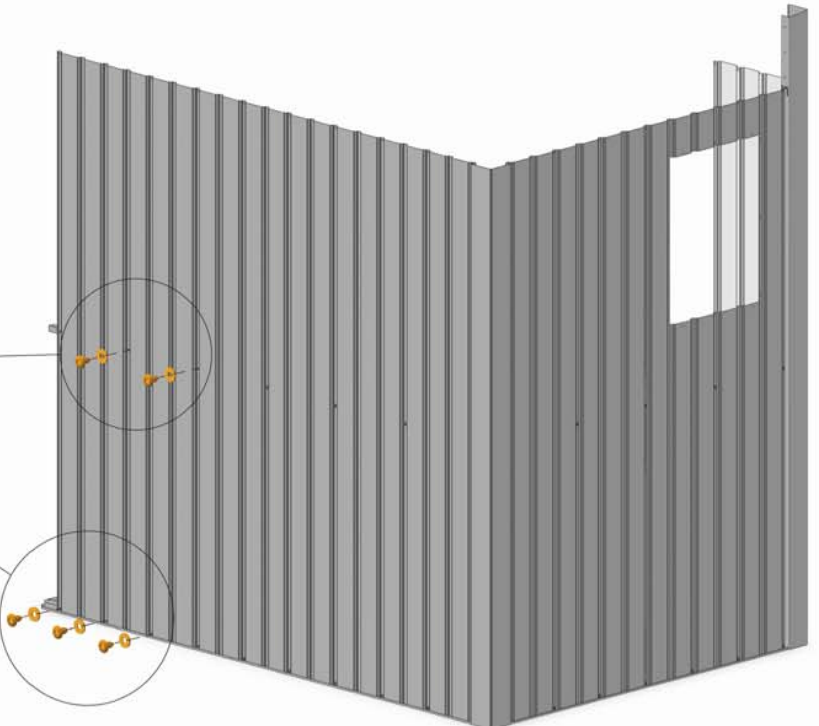
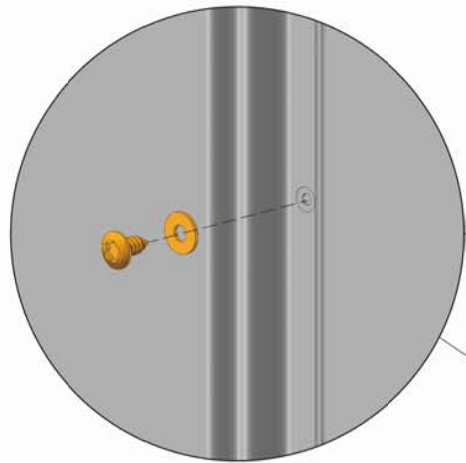
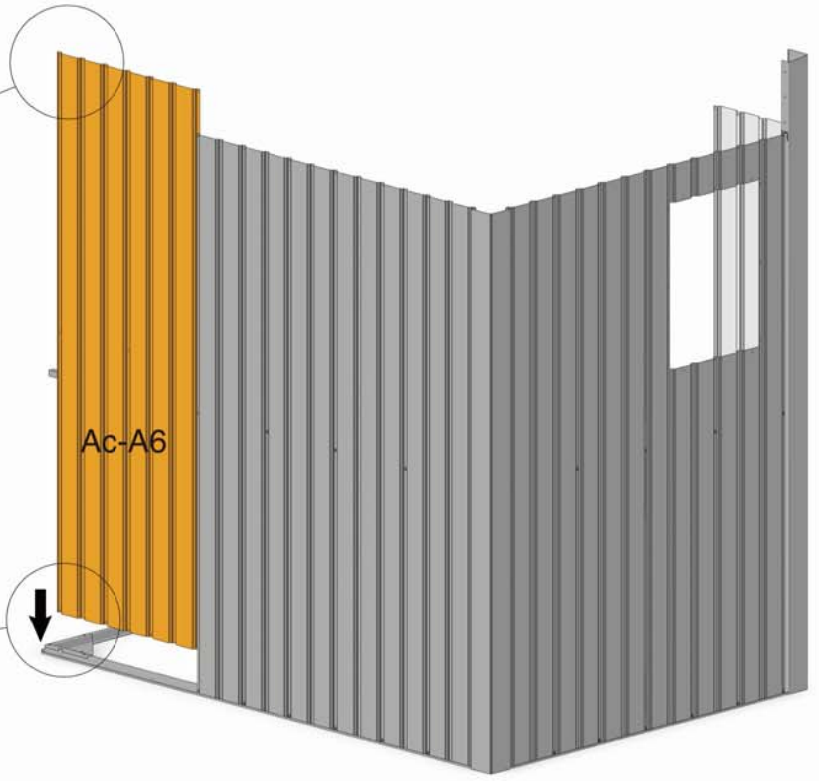
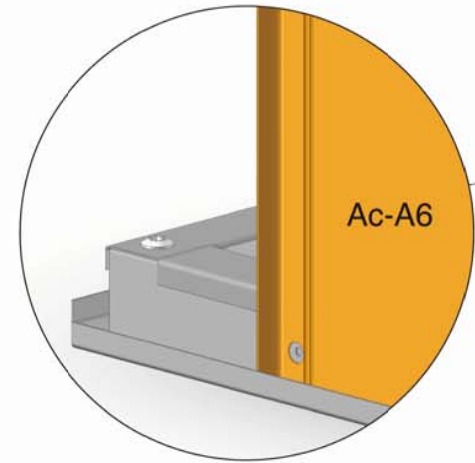
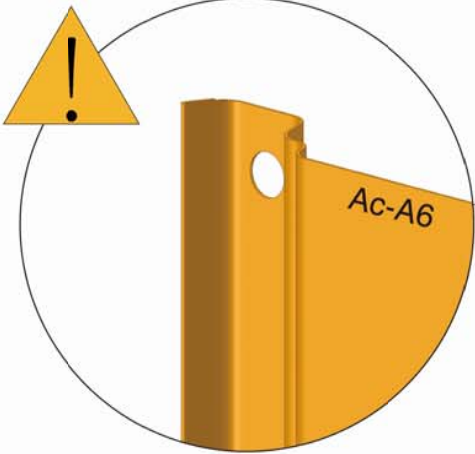
Ac-A6 x1



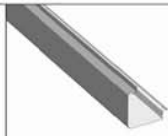
Bnx-A40 x5



Bnx-A41 x5



13



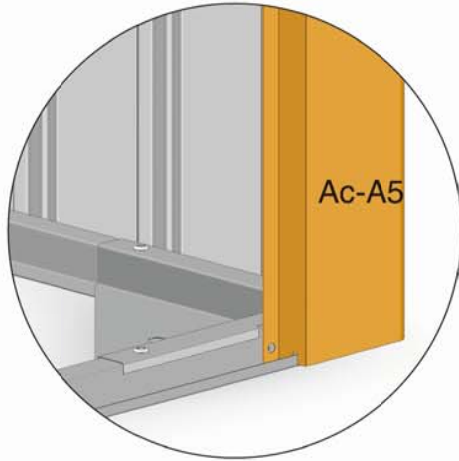
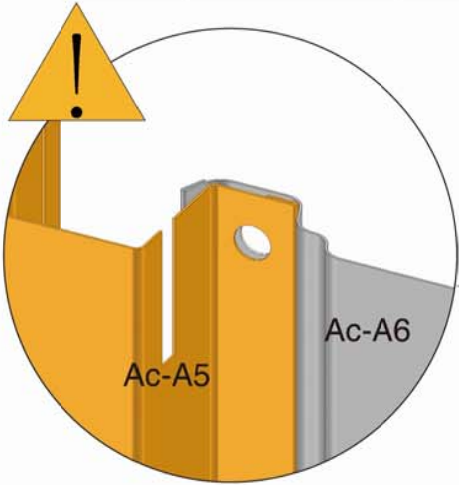
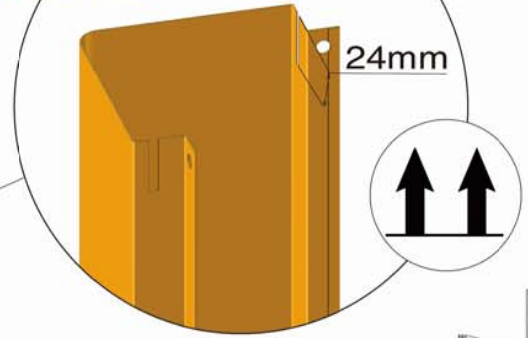
Ac-A5 x1



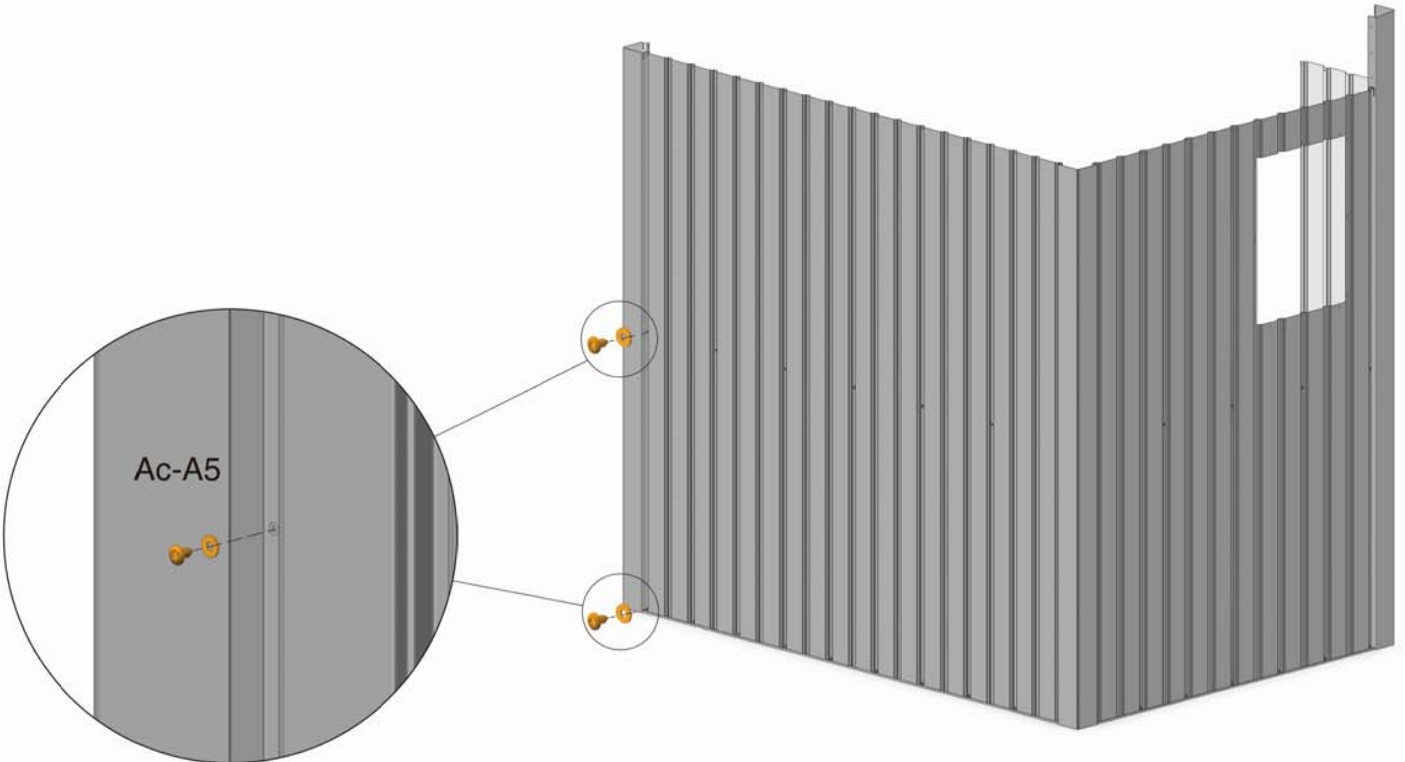
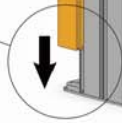
Bnx-A40 x2



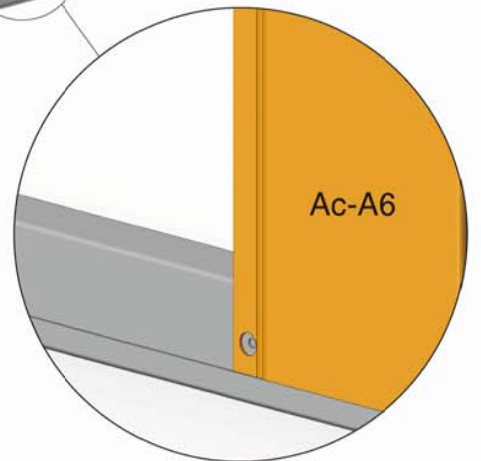
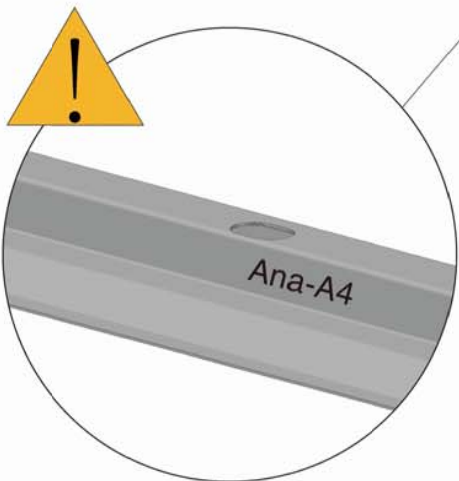
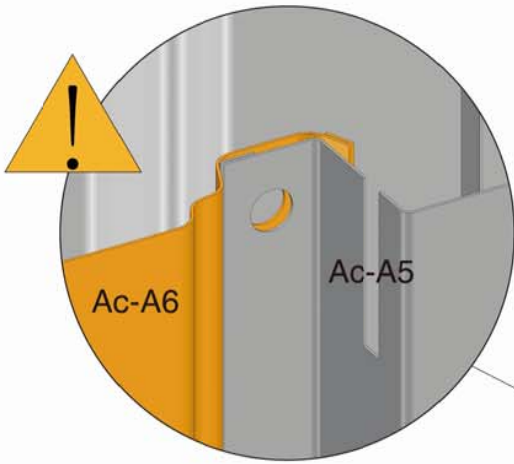
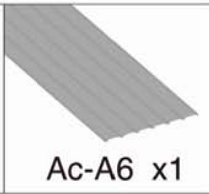
Bnx-A41 x2



Ac-A5



14



15



Ab-4 x1



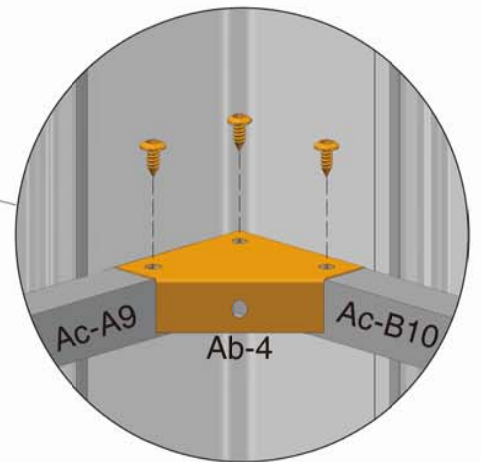
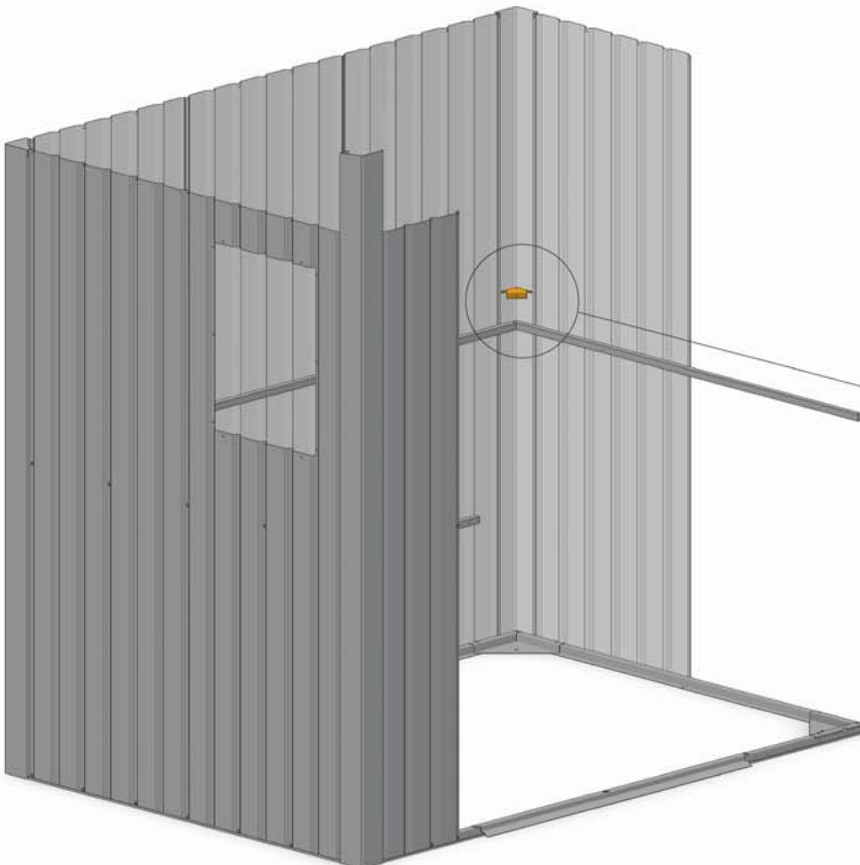
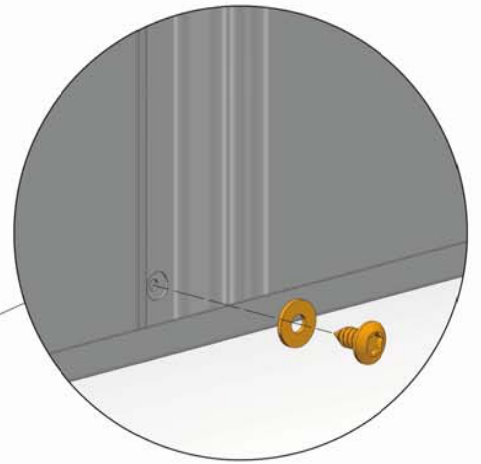
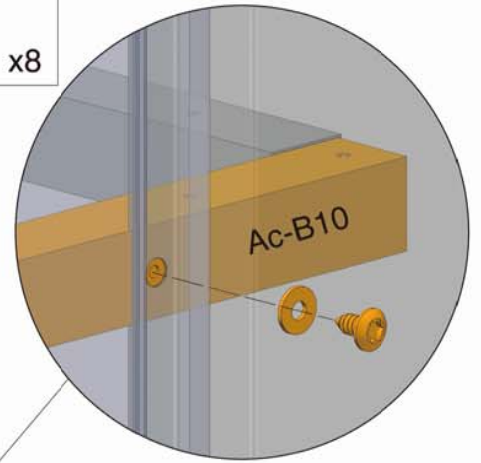
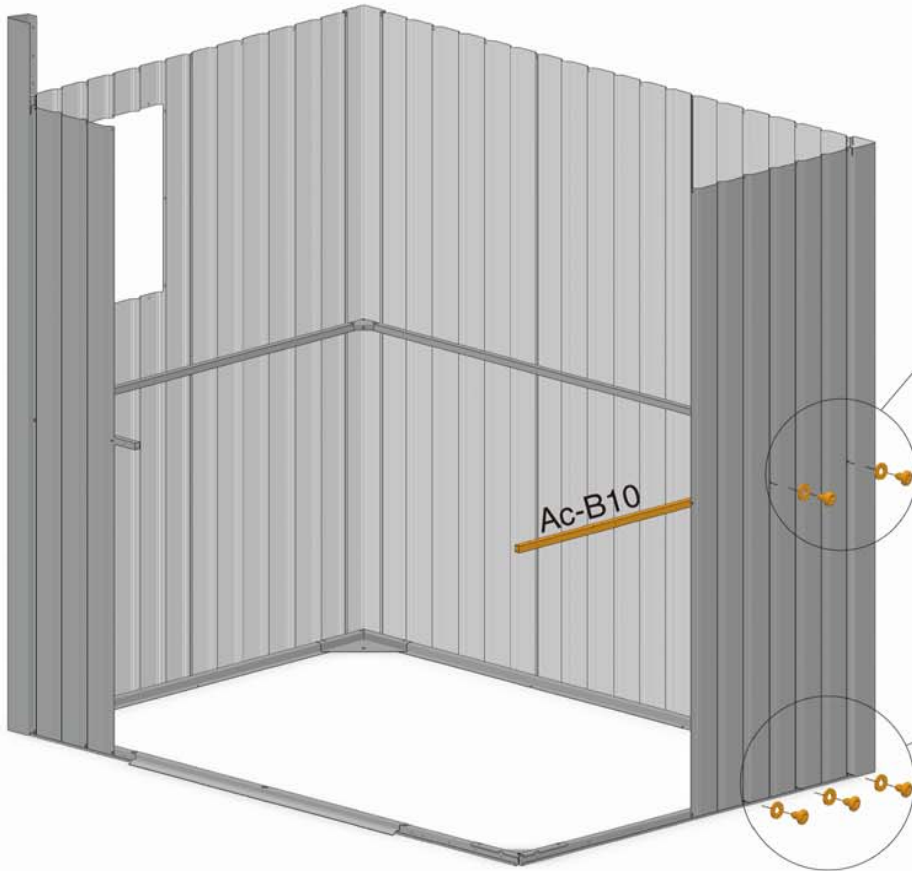
Ac-B10 x1



Bnx-A40 x5



Bnx-A41 x8



16



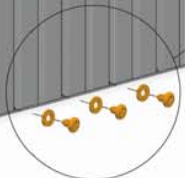
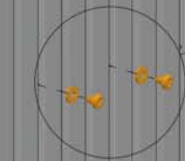
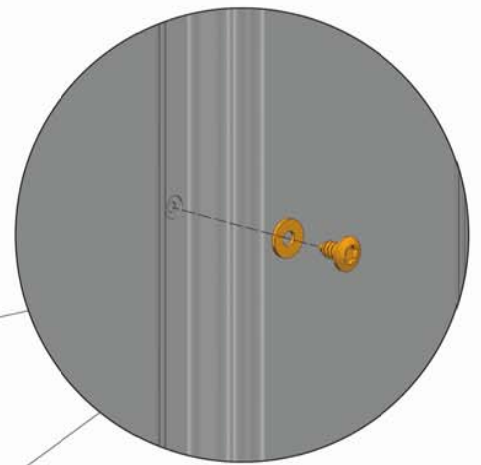
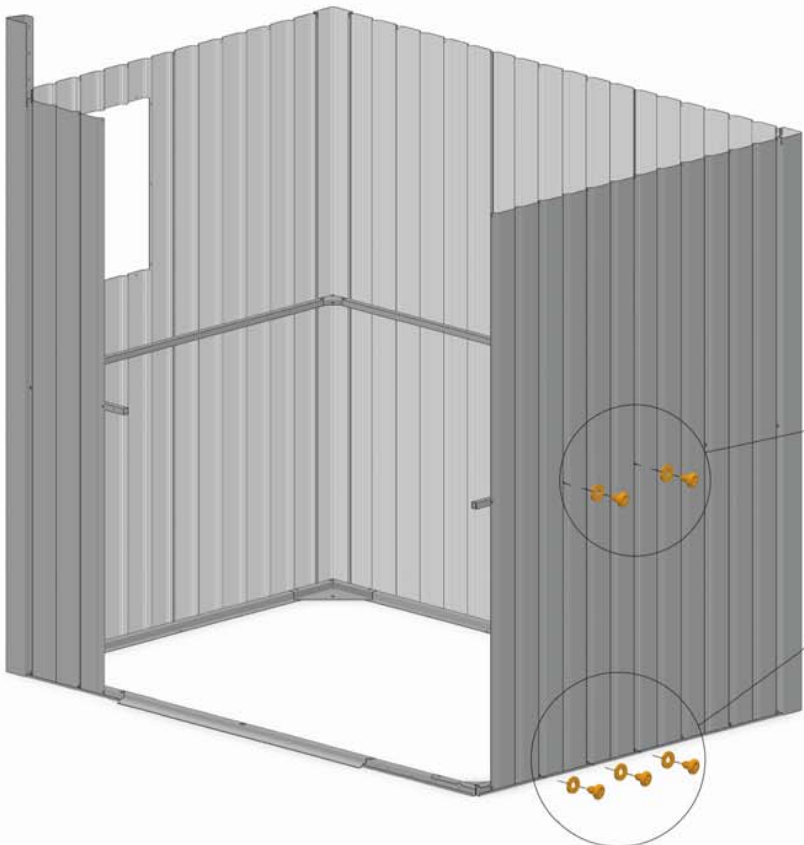
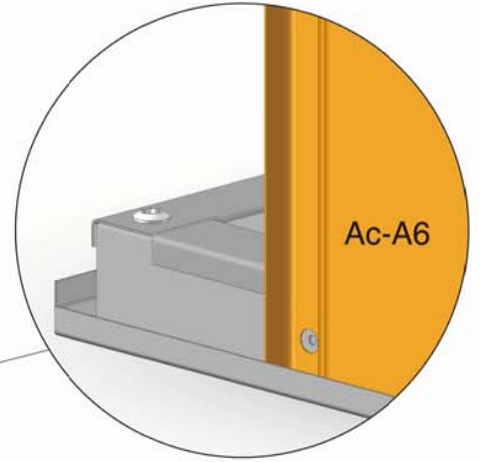
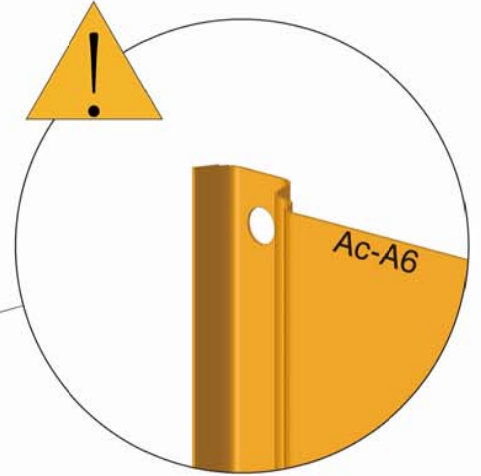
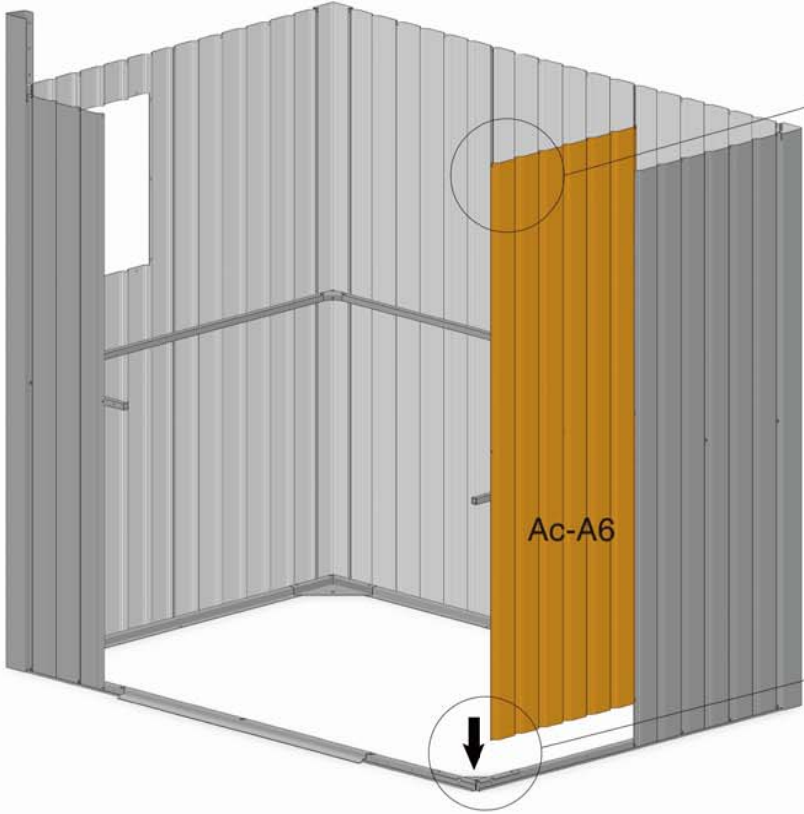
Ac-A6 x1



Bnx-A40 x5



Bnx-A41 x5



17



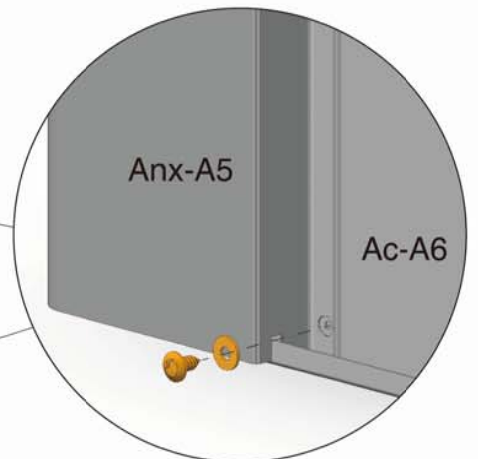
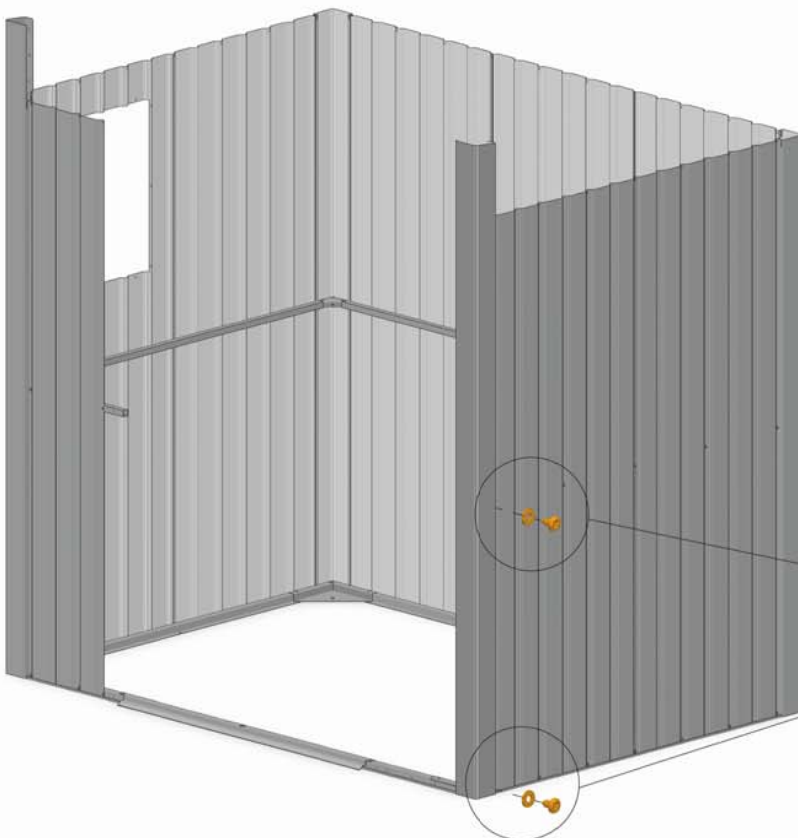
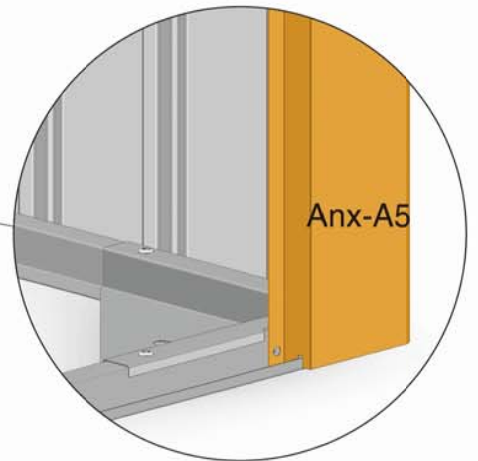
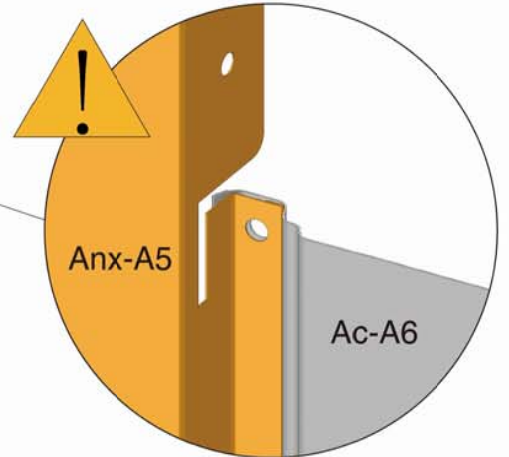
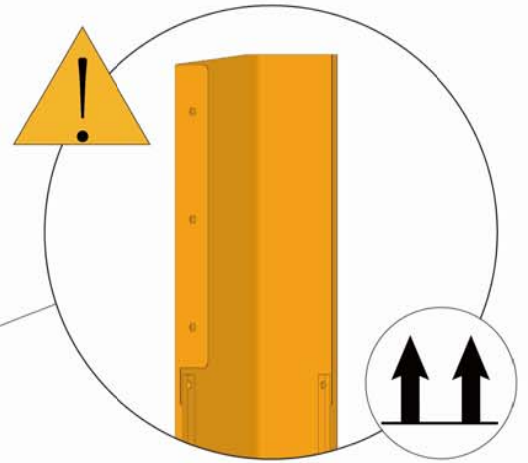
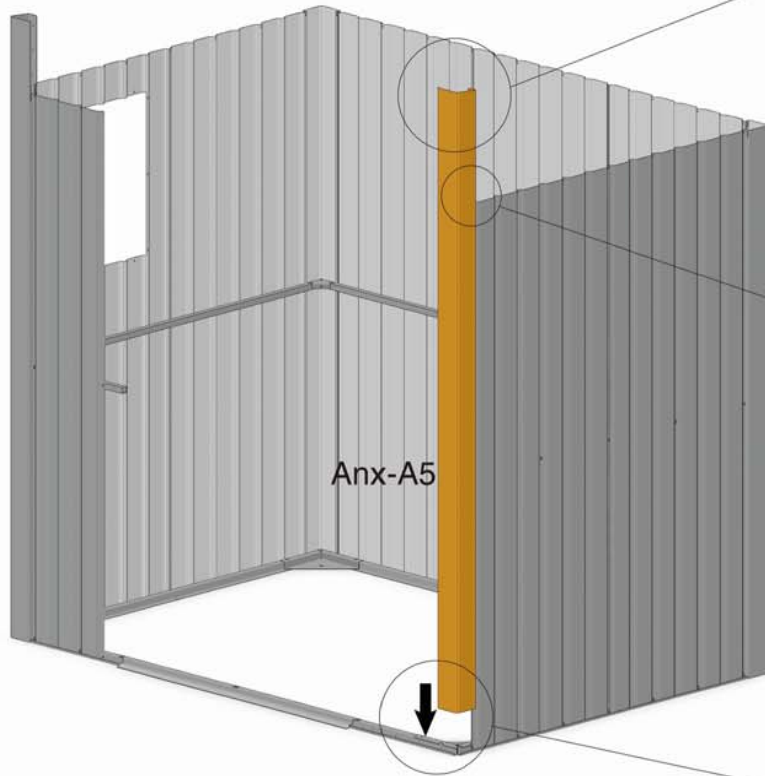
Anx-A5 x1



Bnx-A40 x2



Bnx-A41 x2



18



Ac-A8 x1



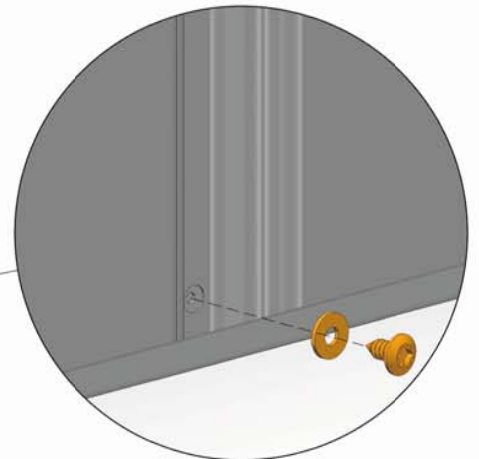
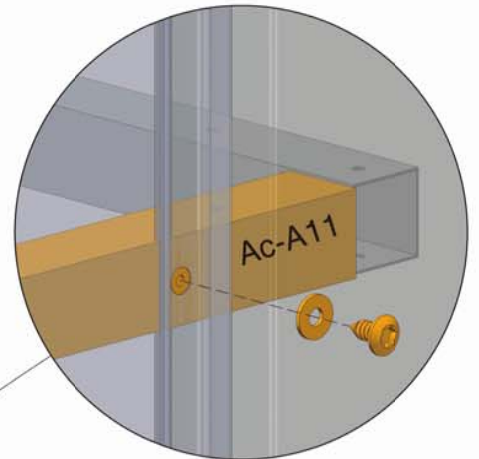
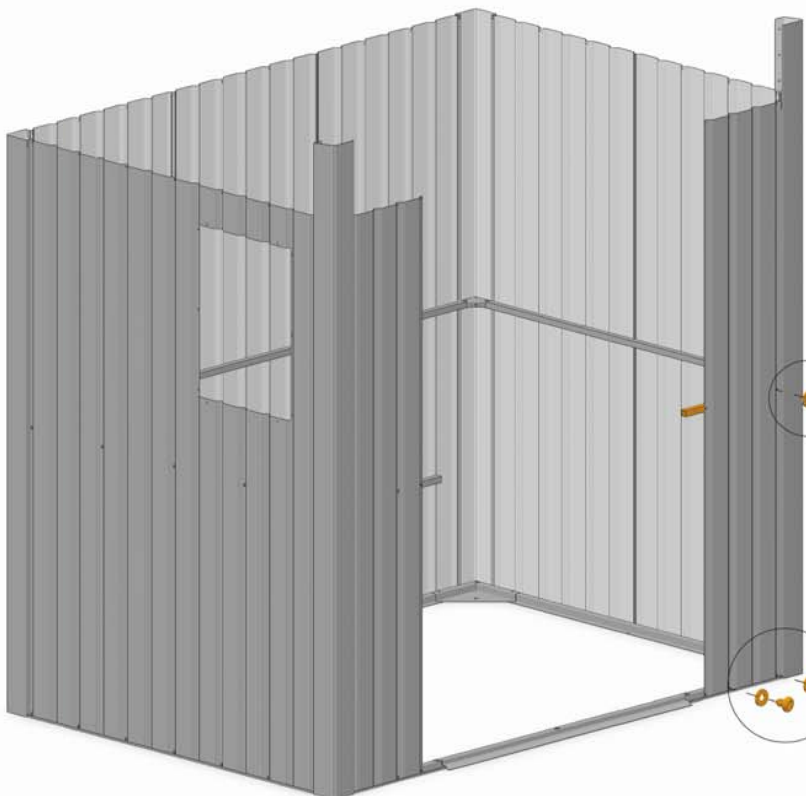
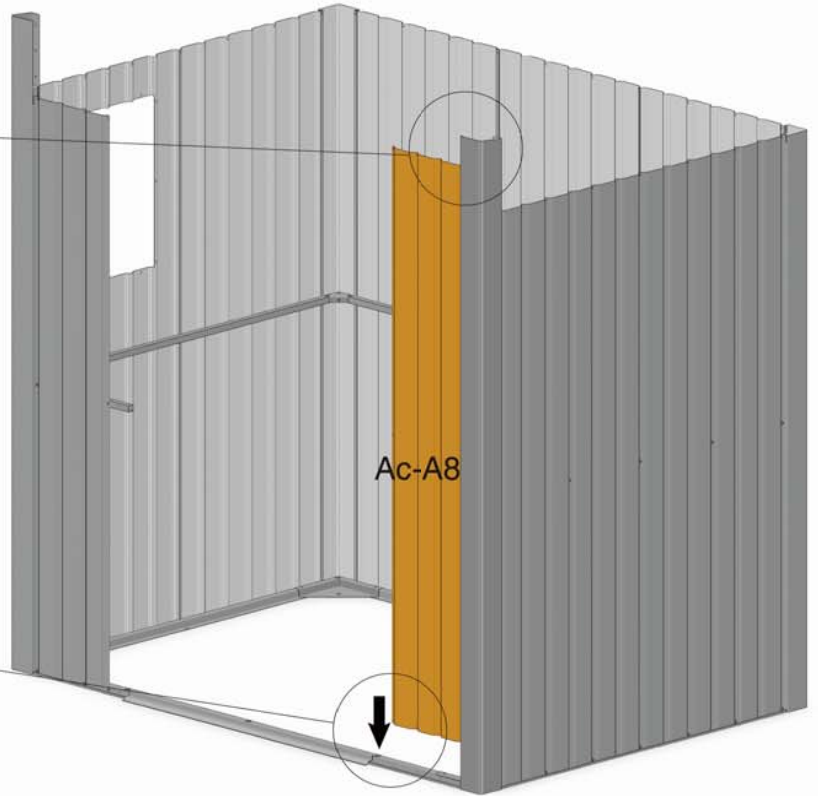
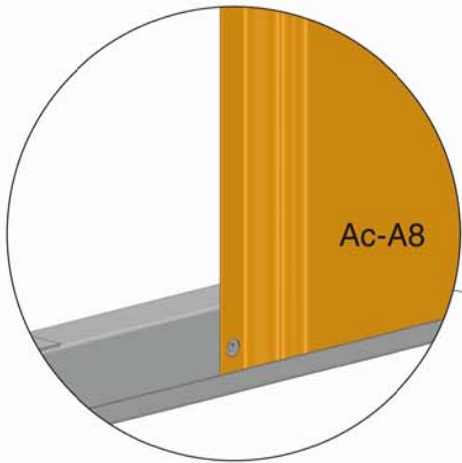
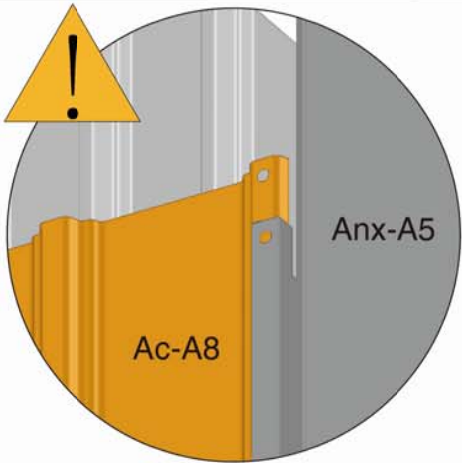
Ac-A11 x1



Bnx-A40 x3



Bnx-A41 x3



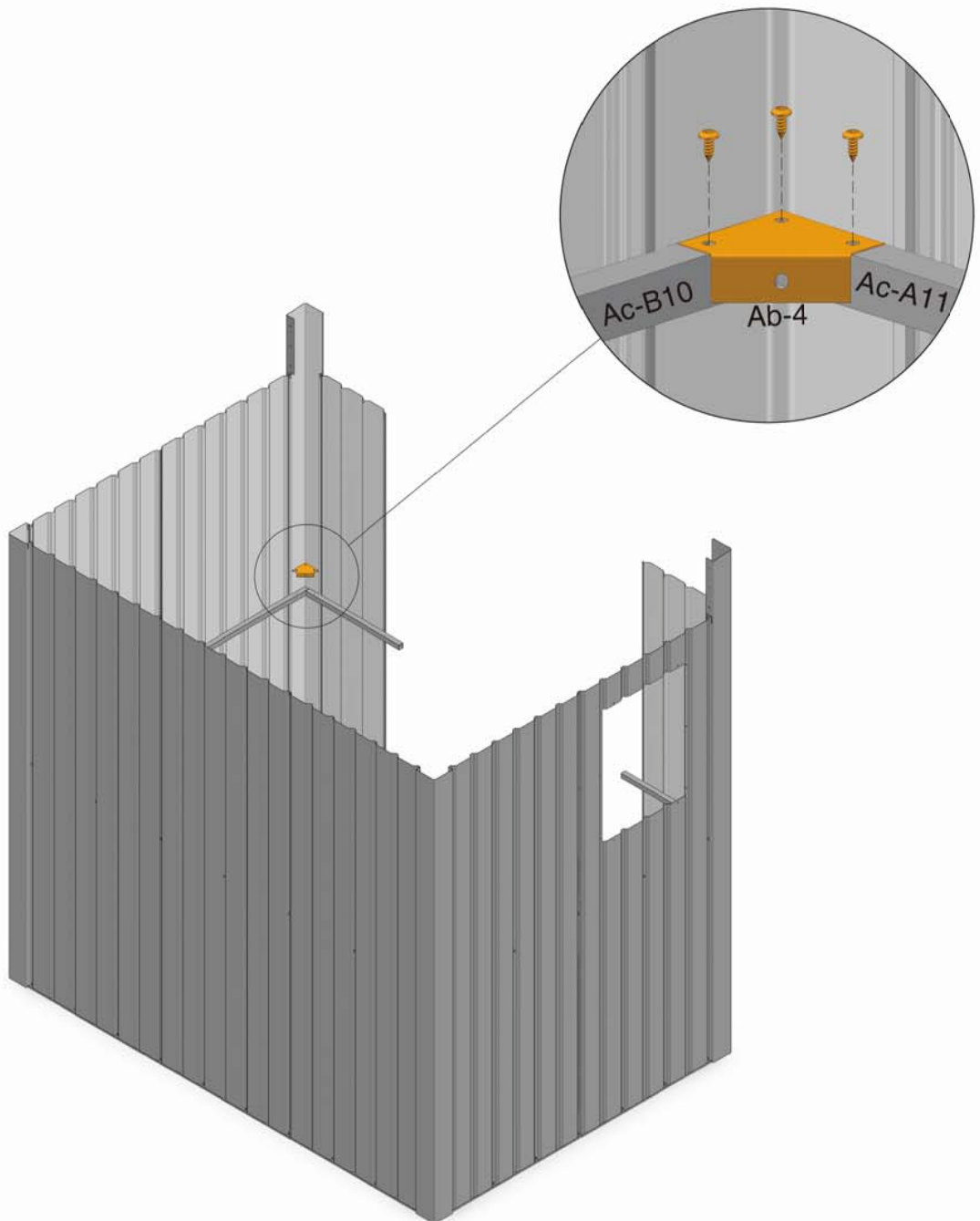
19



Ab-4 x1



Bnx-A41 x3



20



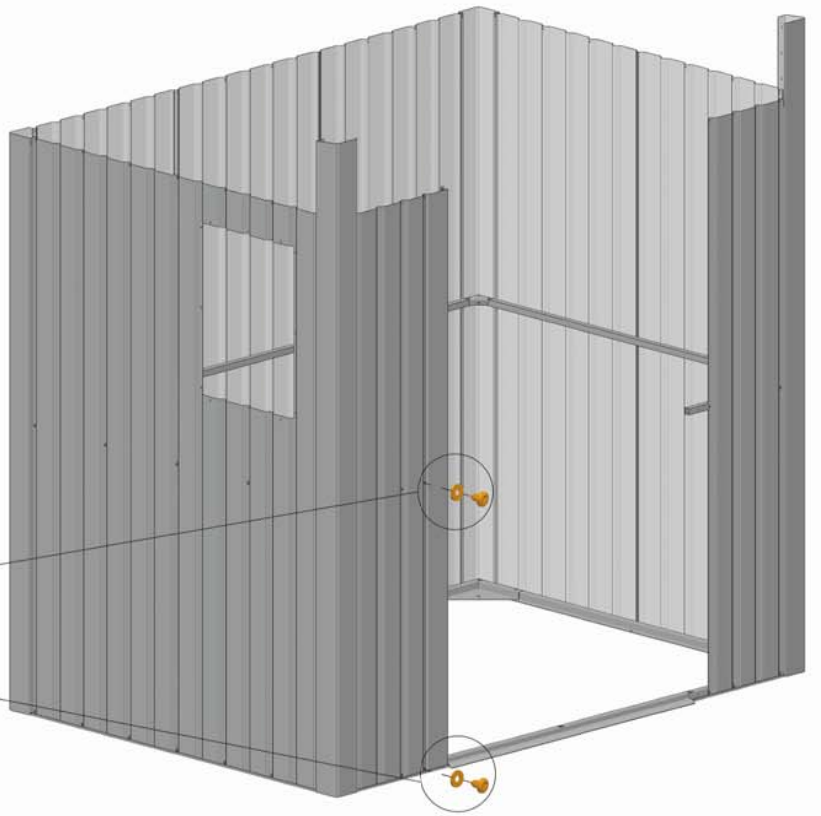
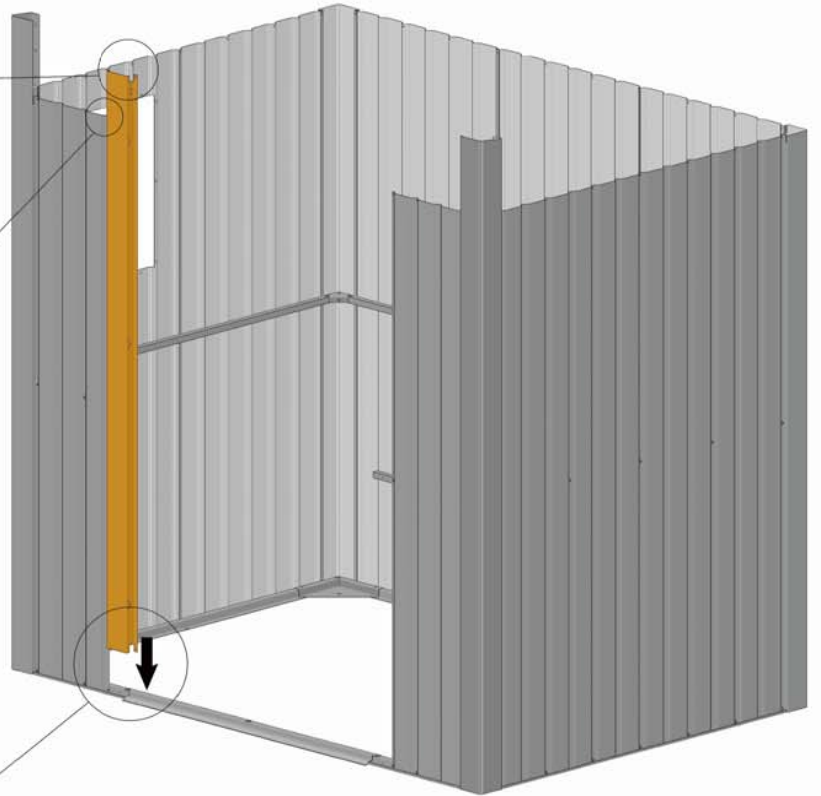
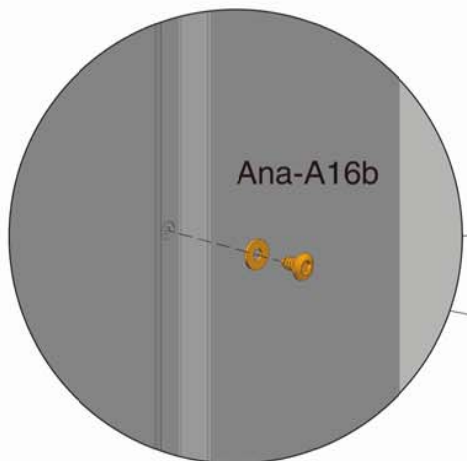
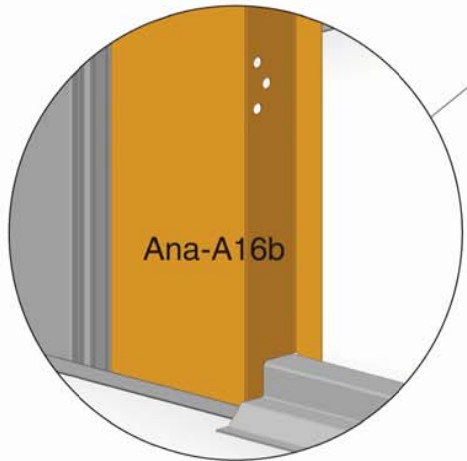
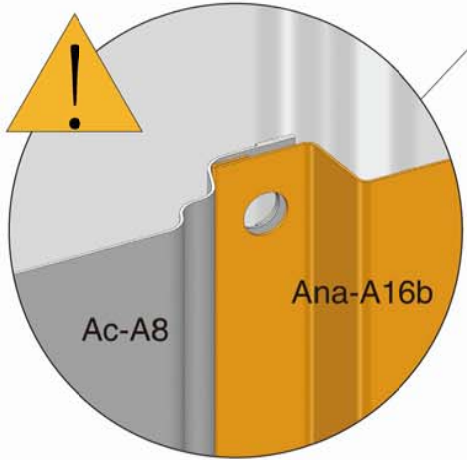
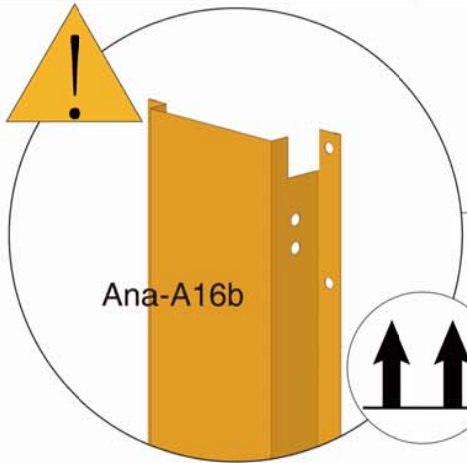
Ana-A16b x1



Bnx-A40 x2



Bnx-A41 x2



21



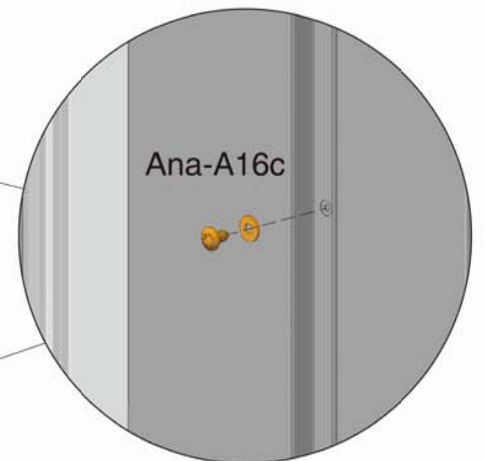
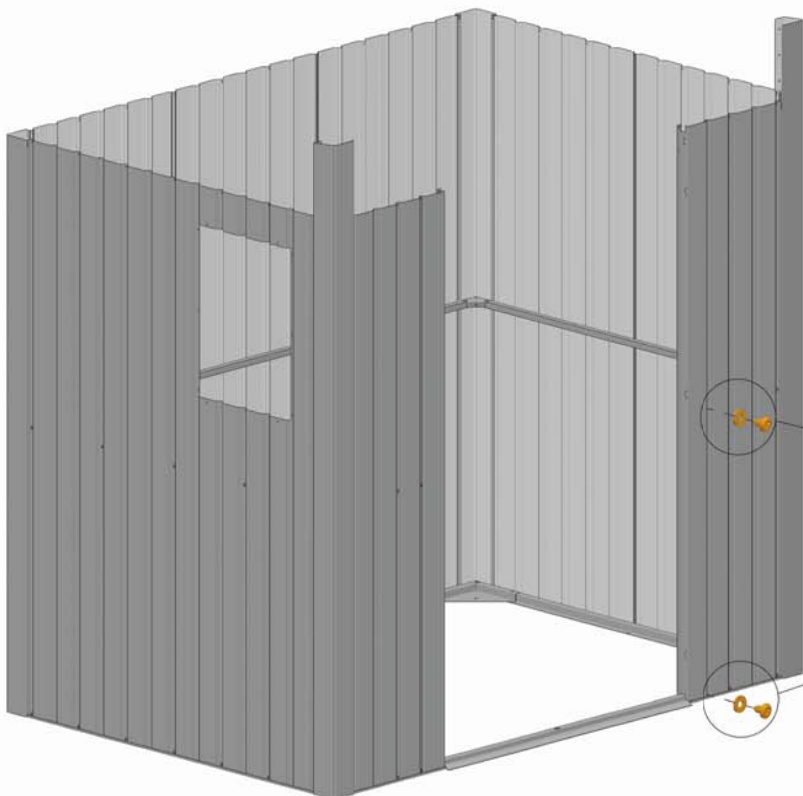
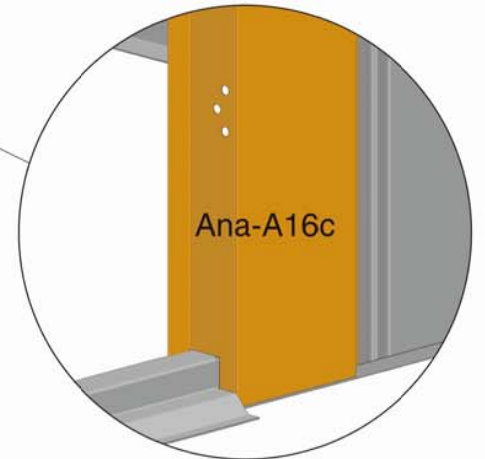
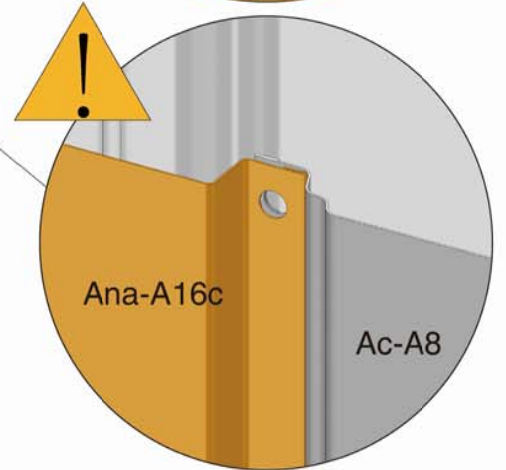
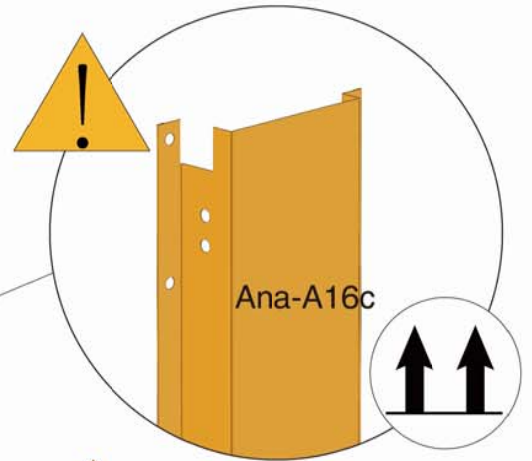
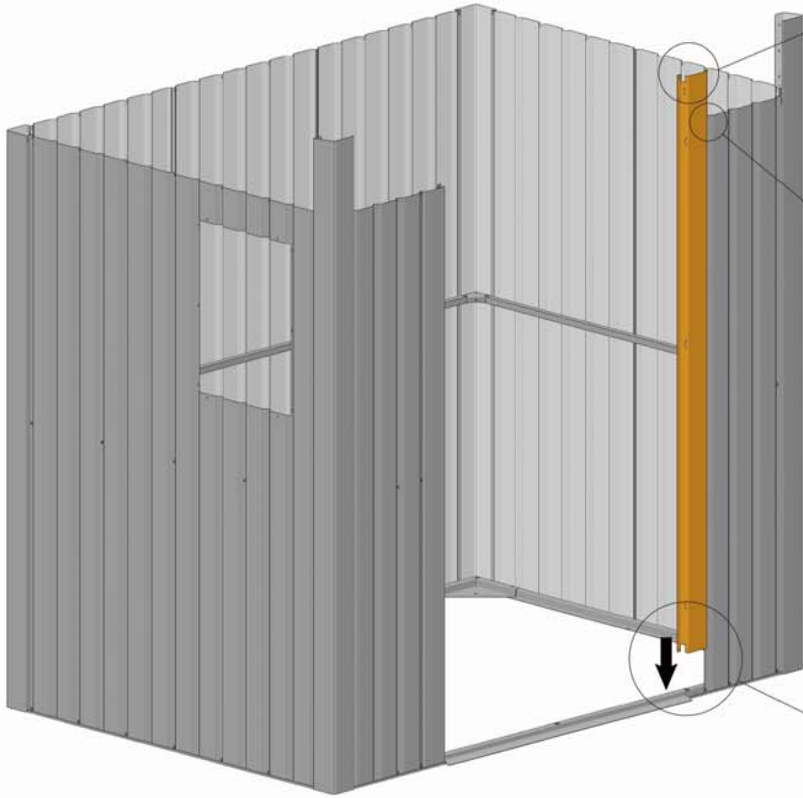
Ana-A16c x1



Bnx-A40 x2



Bnx-A41 x2



22



Ana-A13 x1



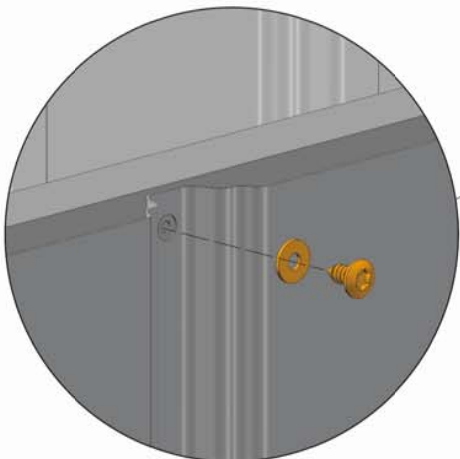
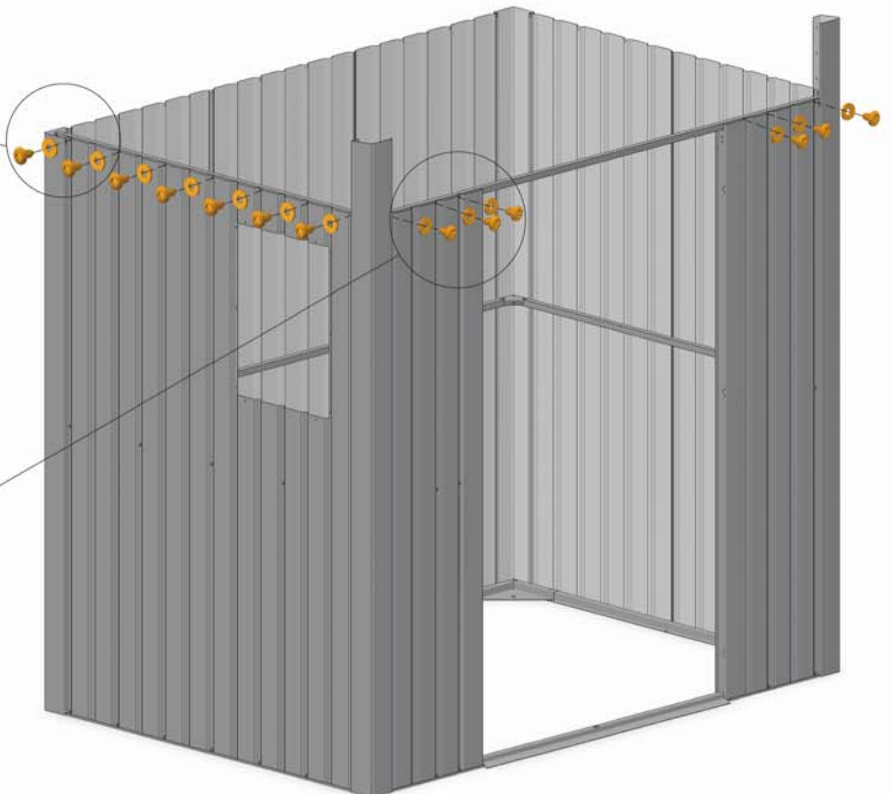
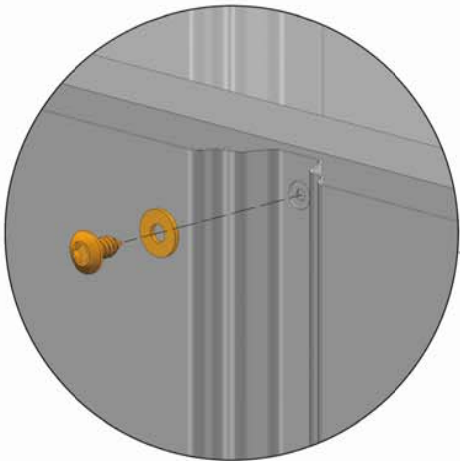
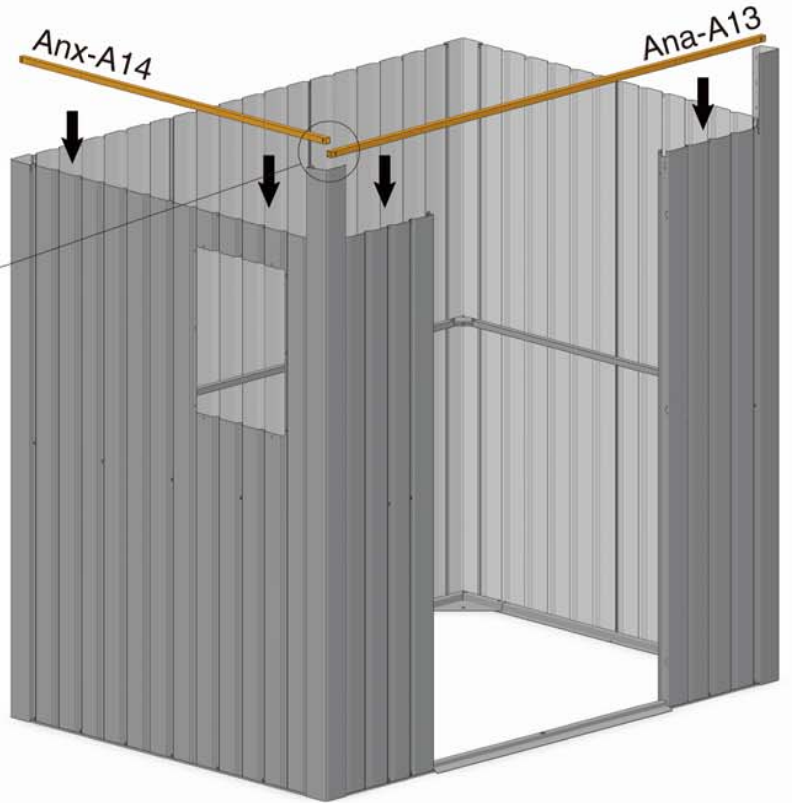
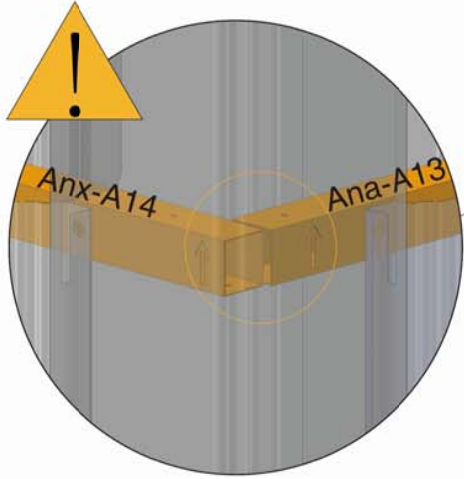
Anx-A14 x1



Bnx-A40 x13



Bnx-A41 x13



23



Ac-A12 x1



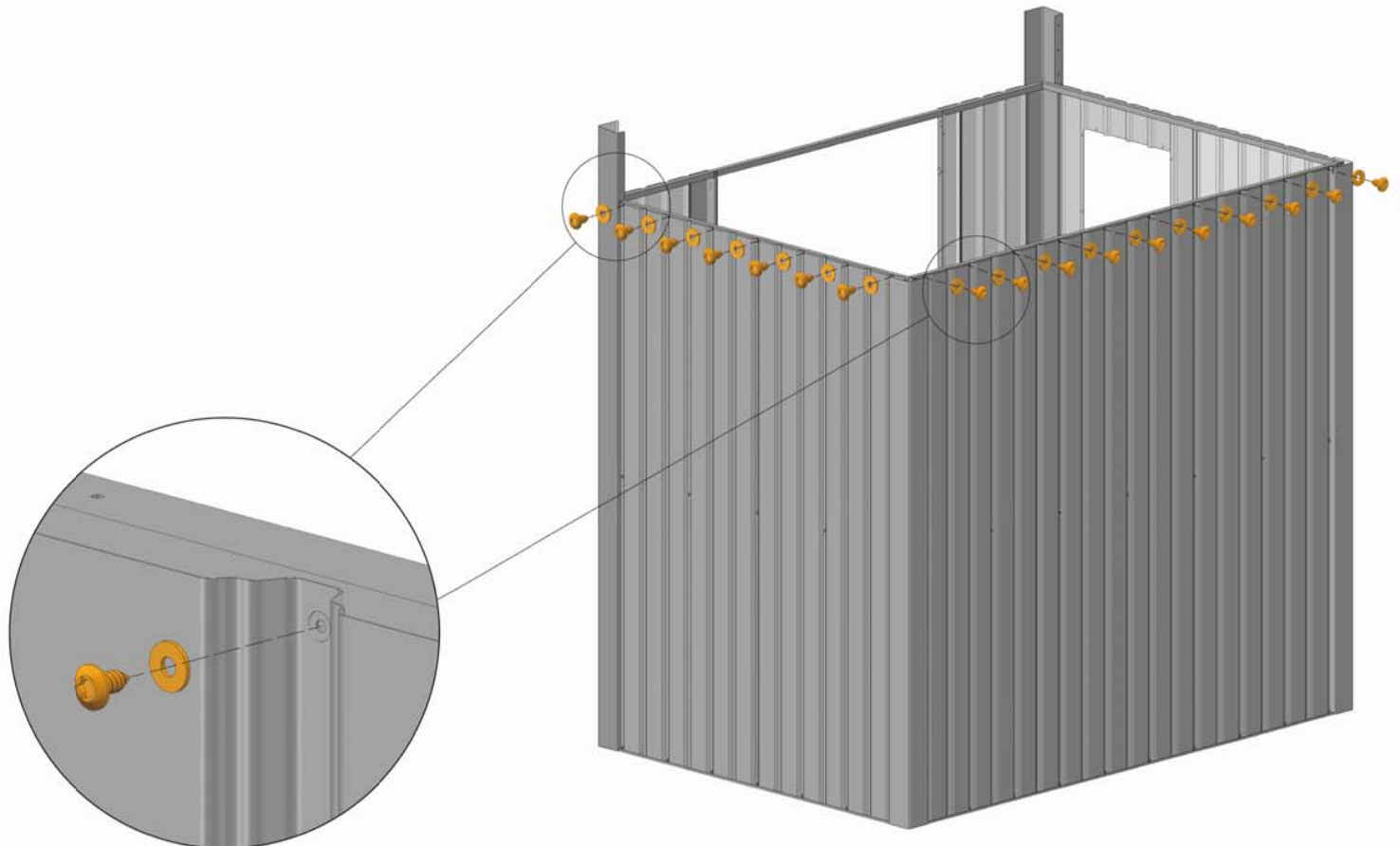
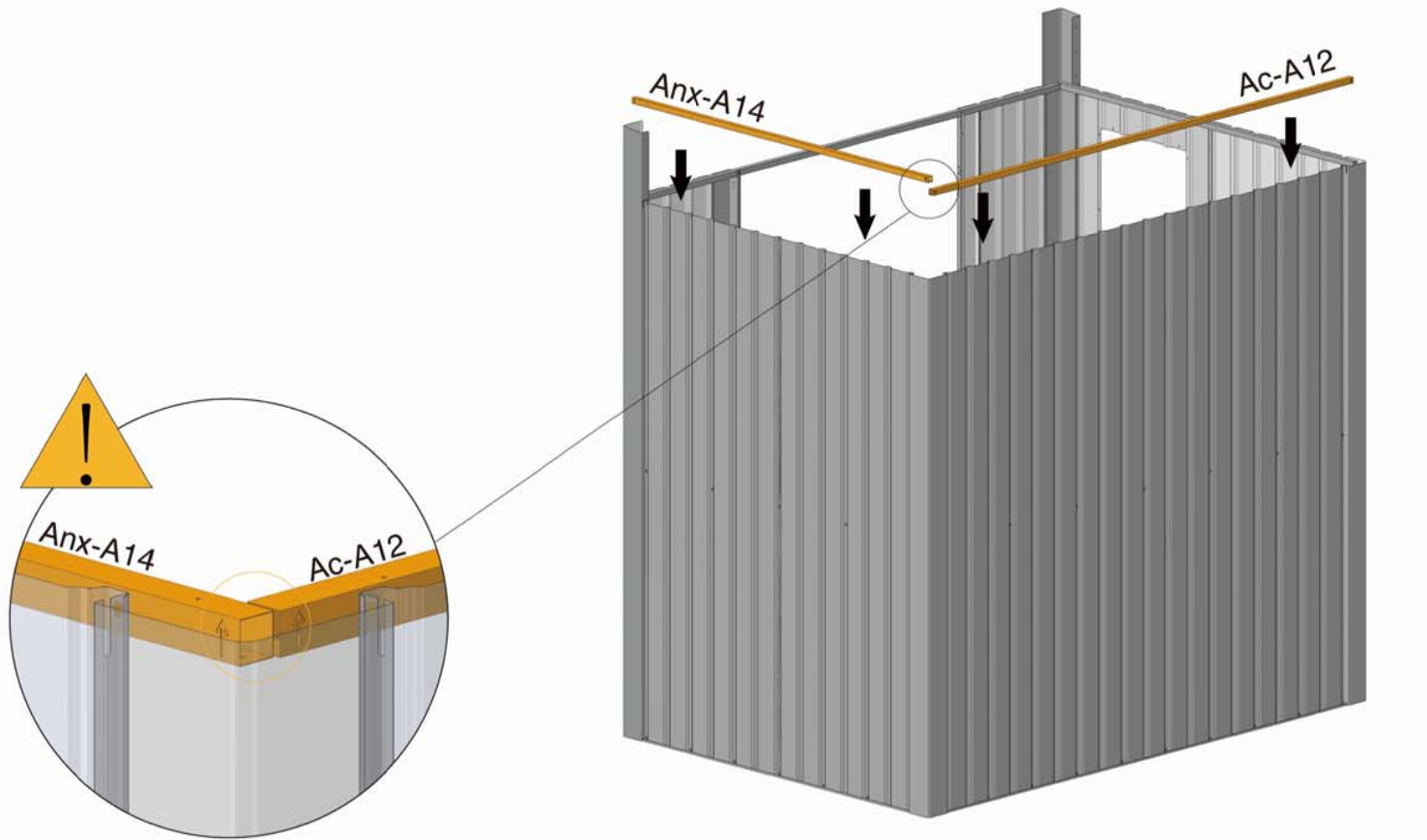
Anx-A14 x1



Bnx-A40 x17



Bnx-A41 x17



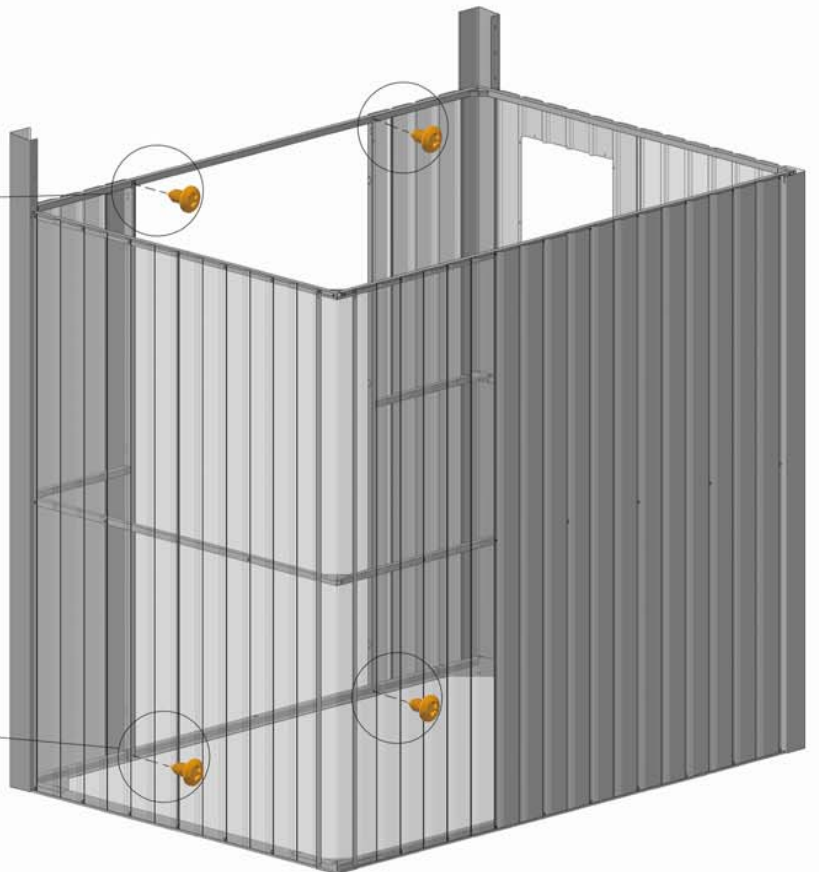
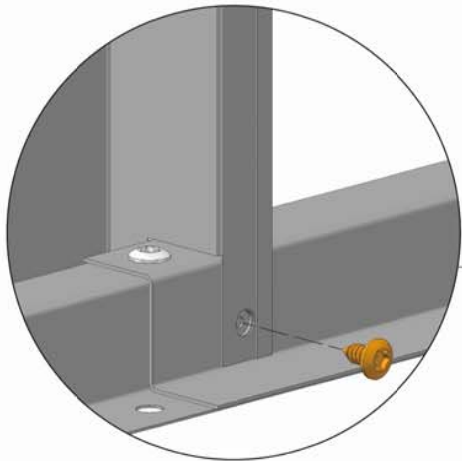
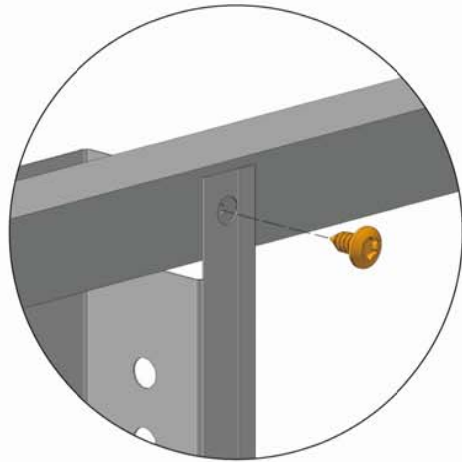
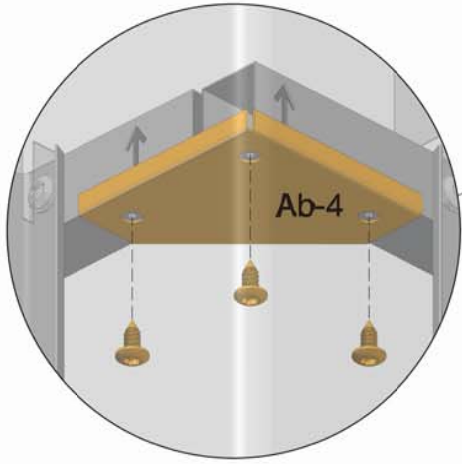
24



Ab-4 x4



Bnx-A41 x16



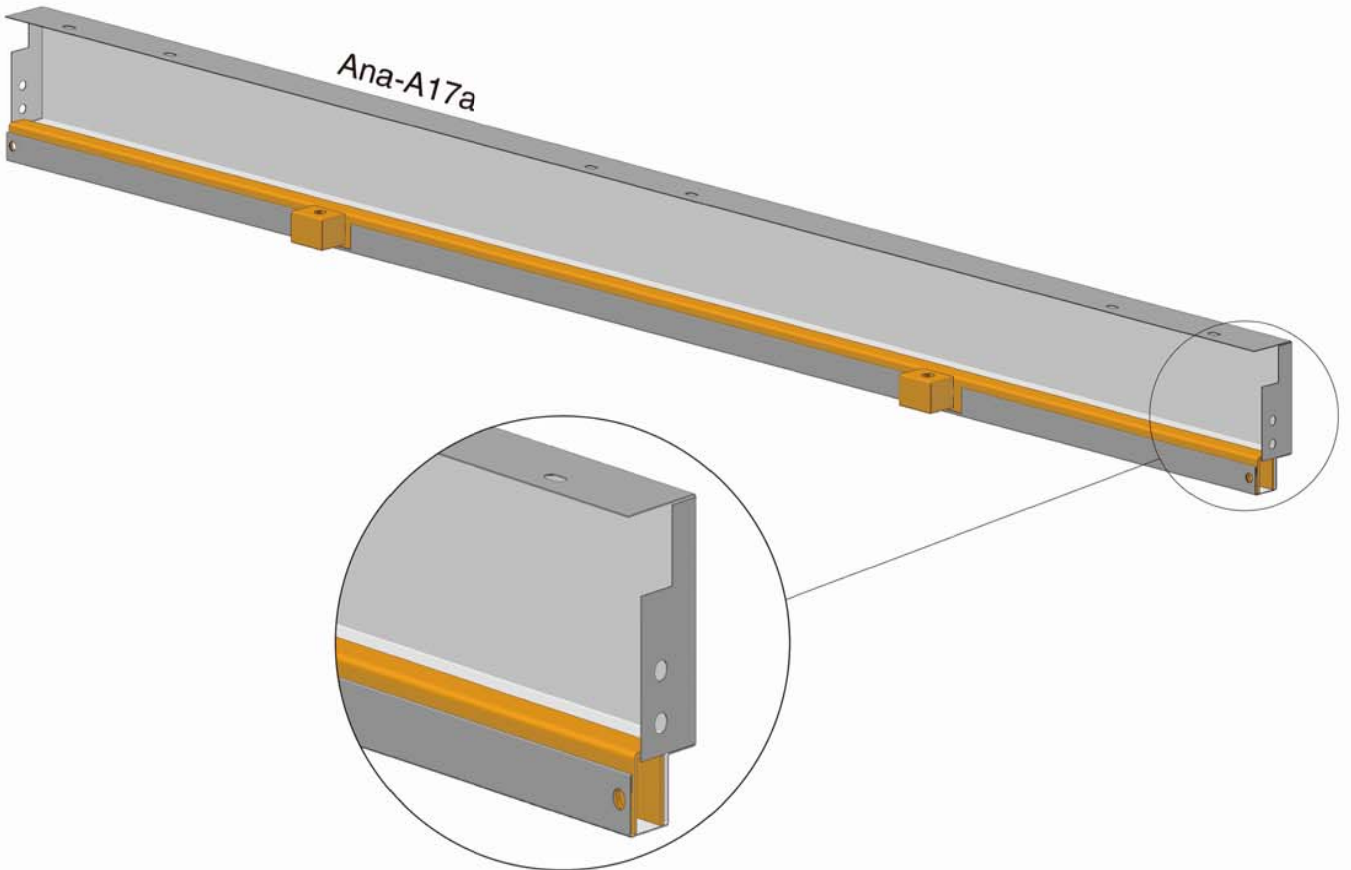
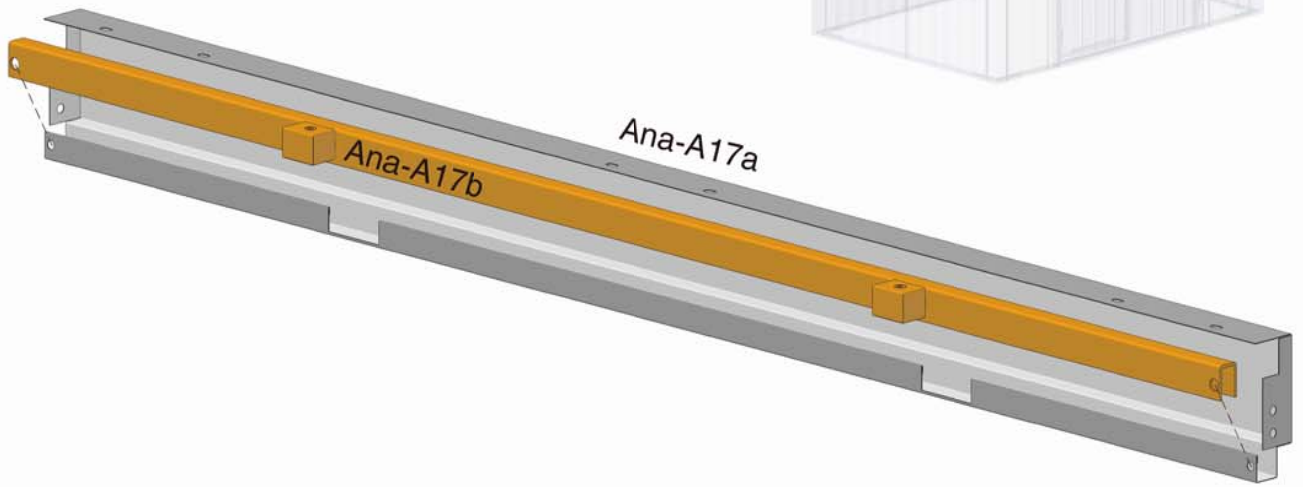
25



Ana-A17a x1



Ana-A17b x1



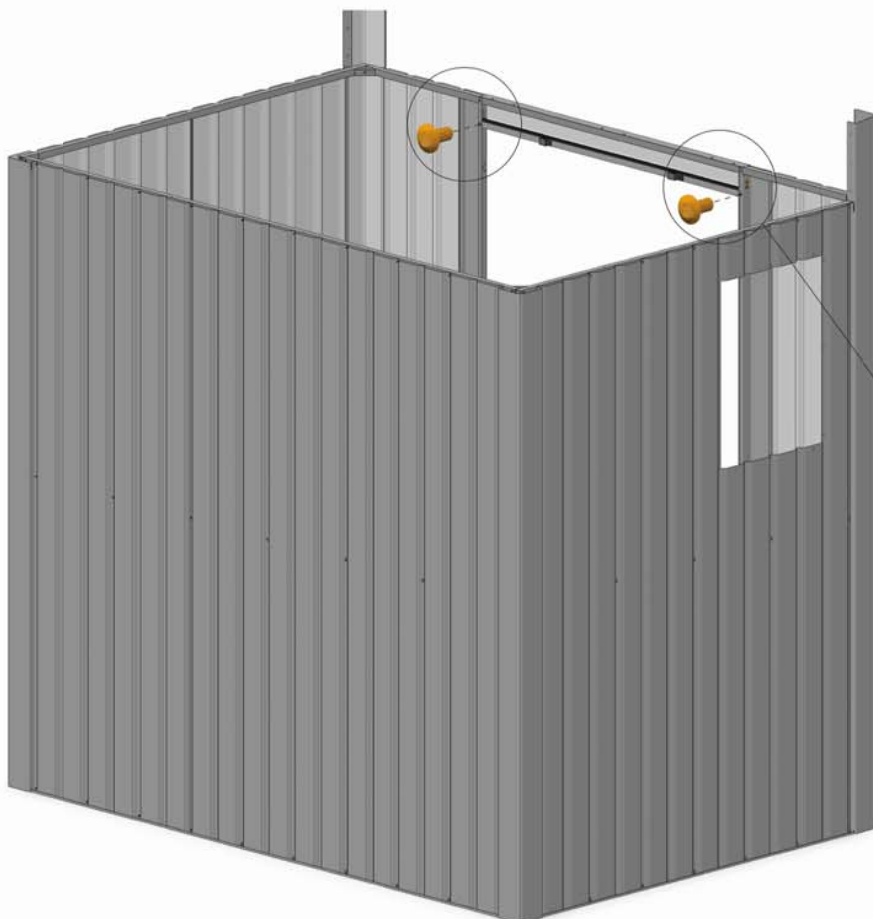
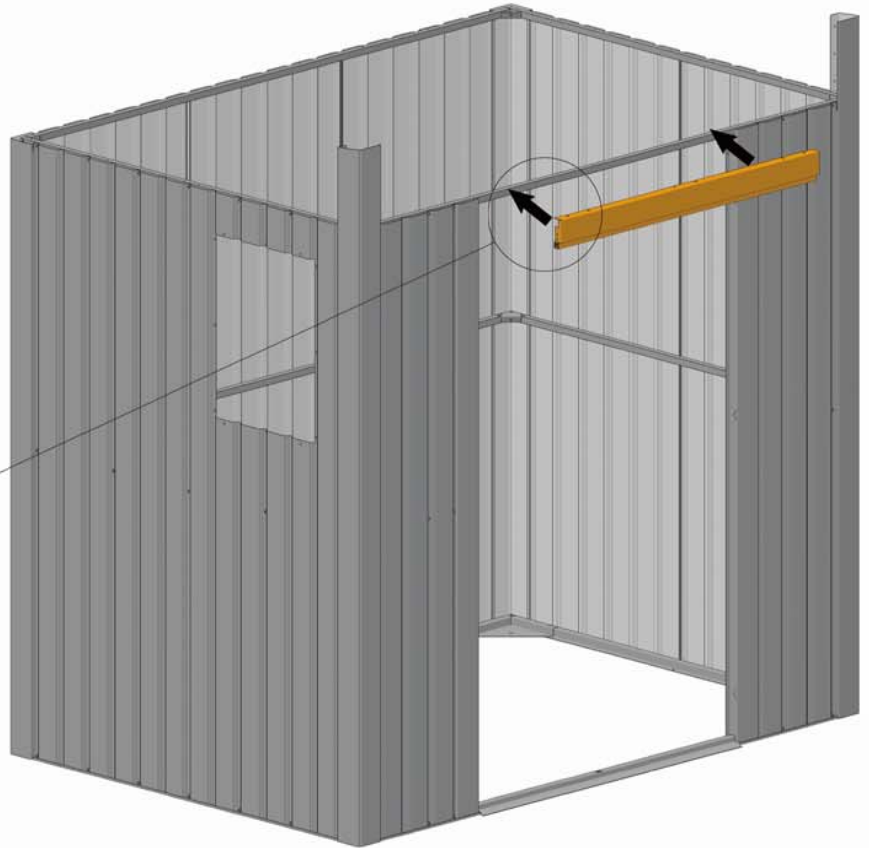
26



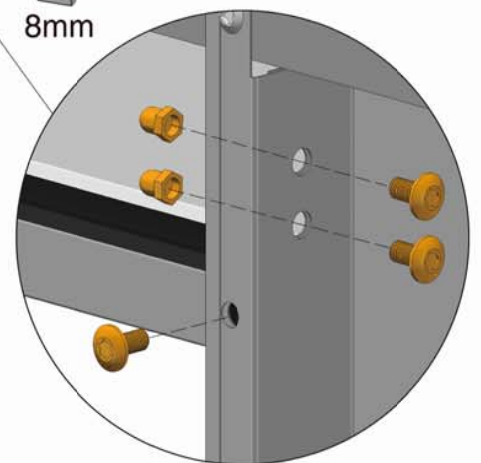
Bnx-A44 x4



Bnx-A44a x6



8mm



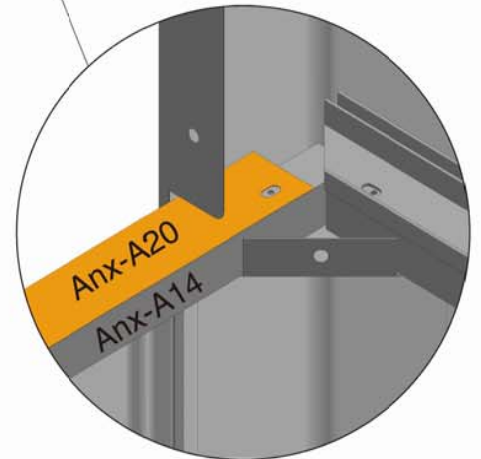
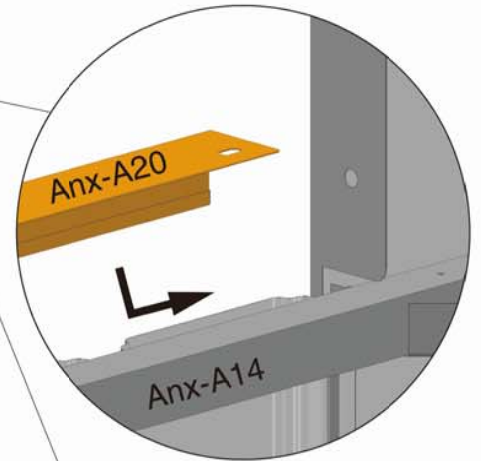
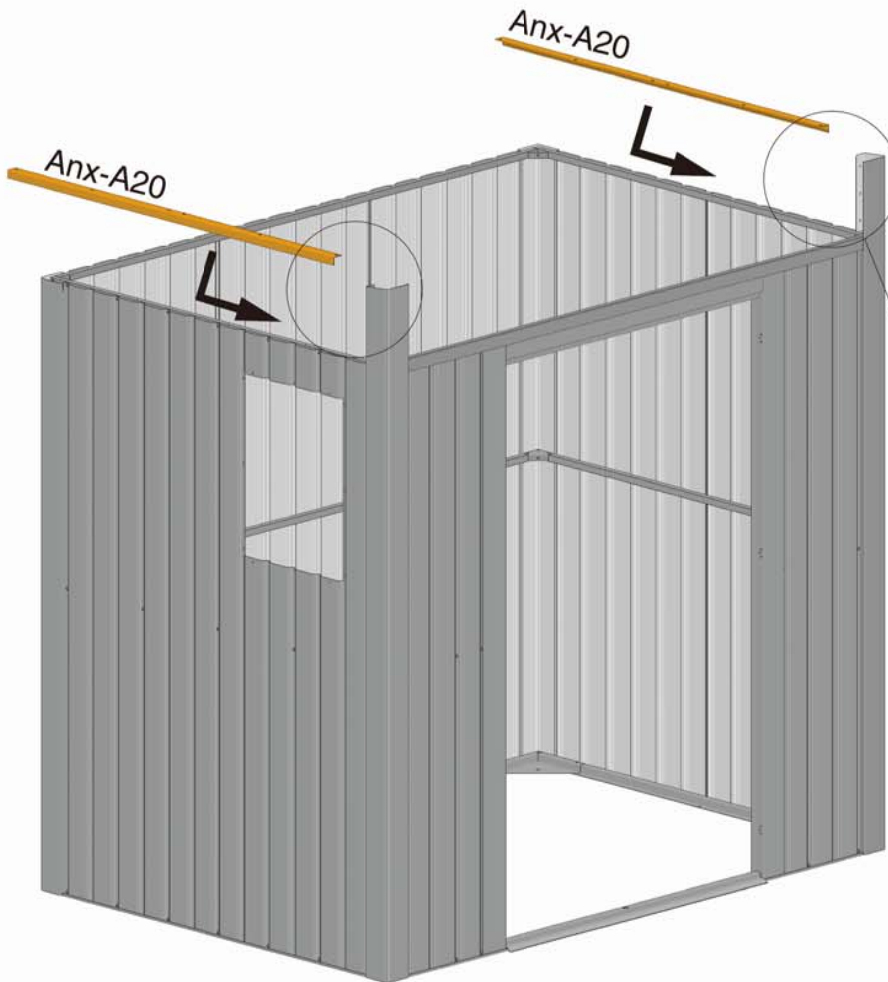
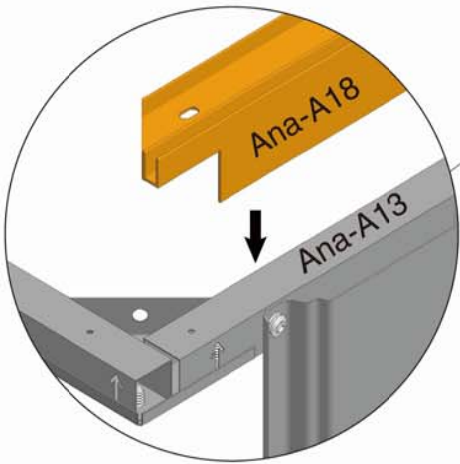
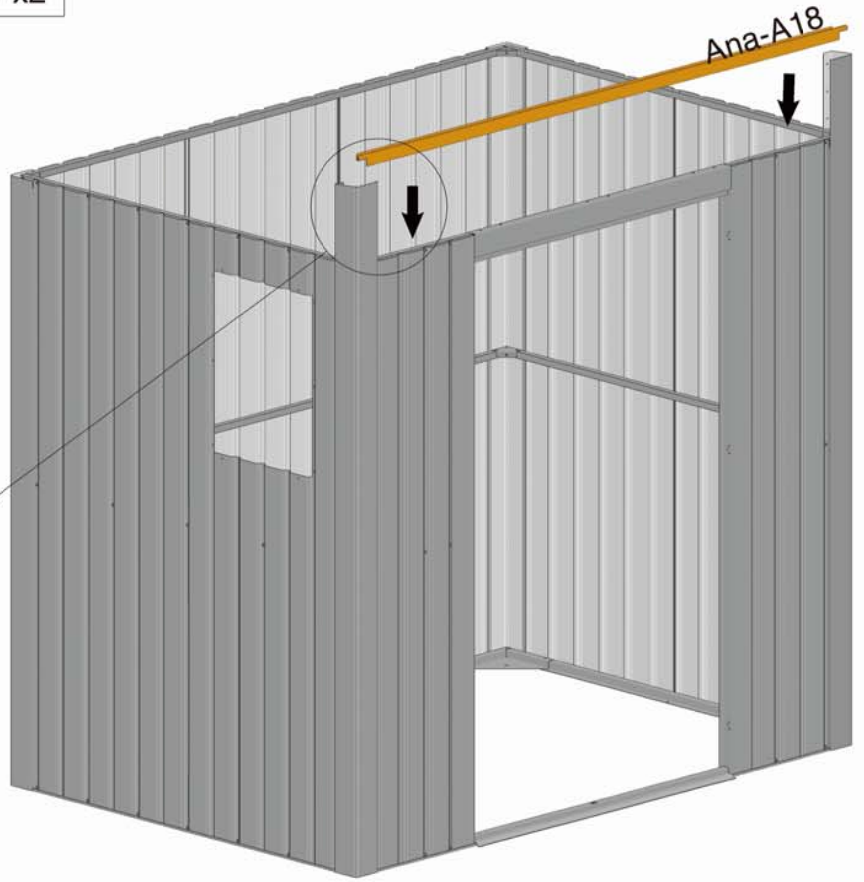
27



Ana-A18 x1



Anx-A20 x2



28



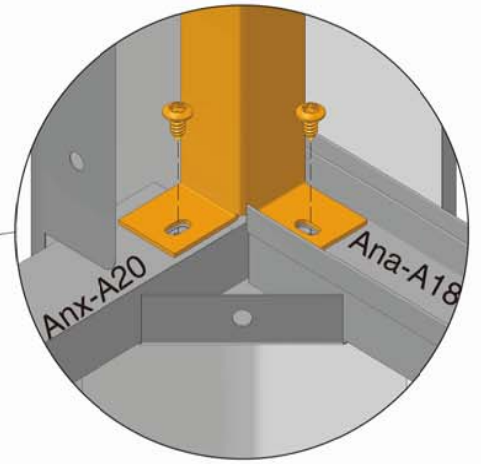
Ana-A22a x2



Ana-A22b x1

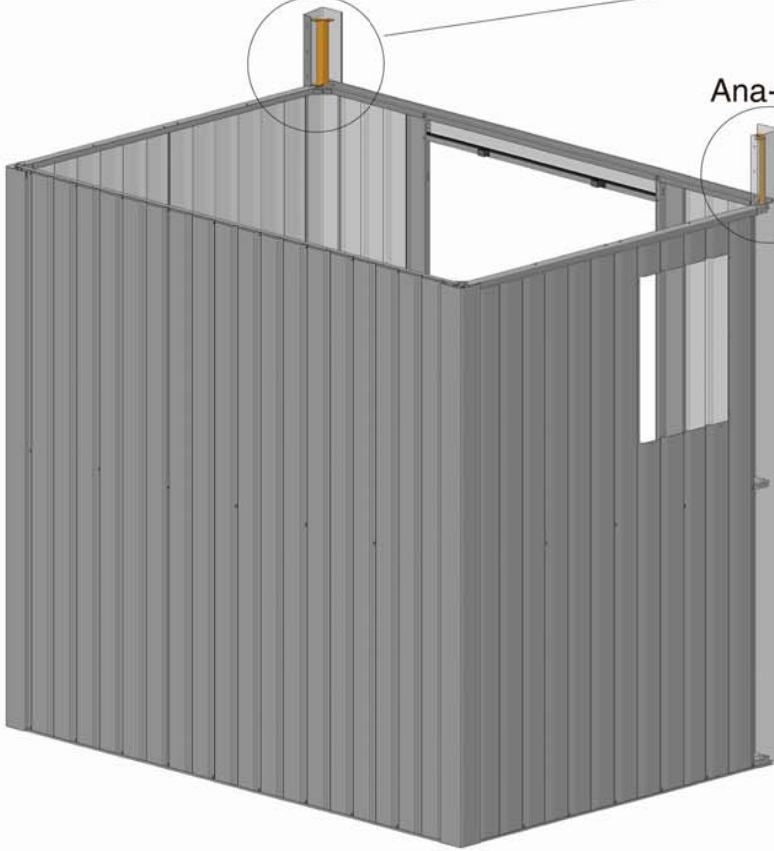


Bnx-A41 x6

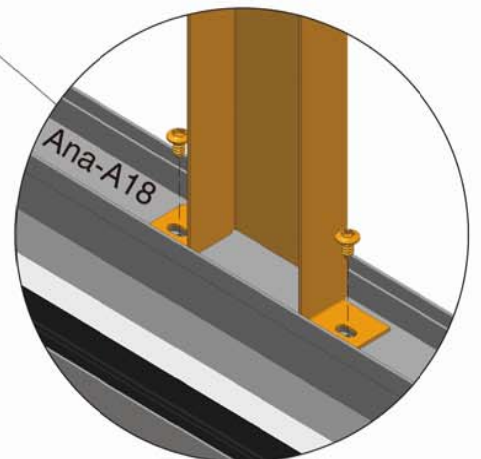
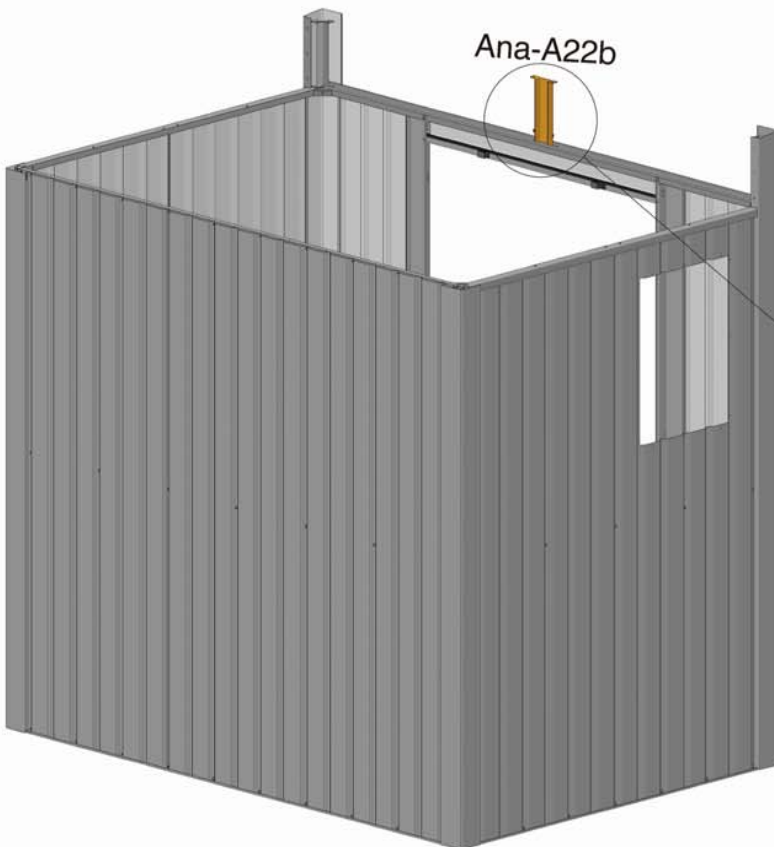


Ana-A22a

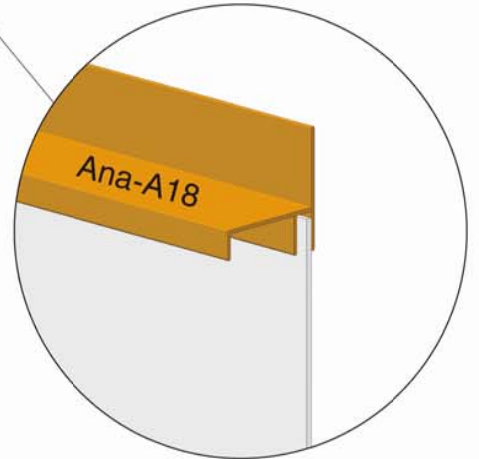
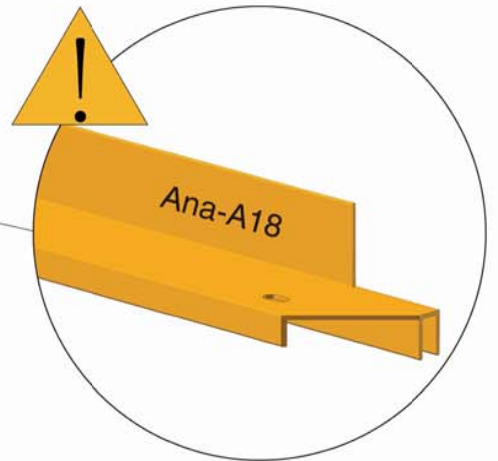
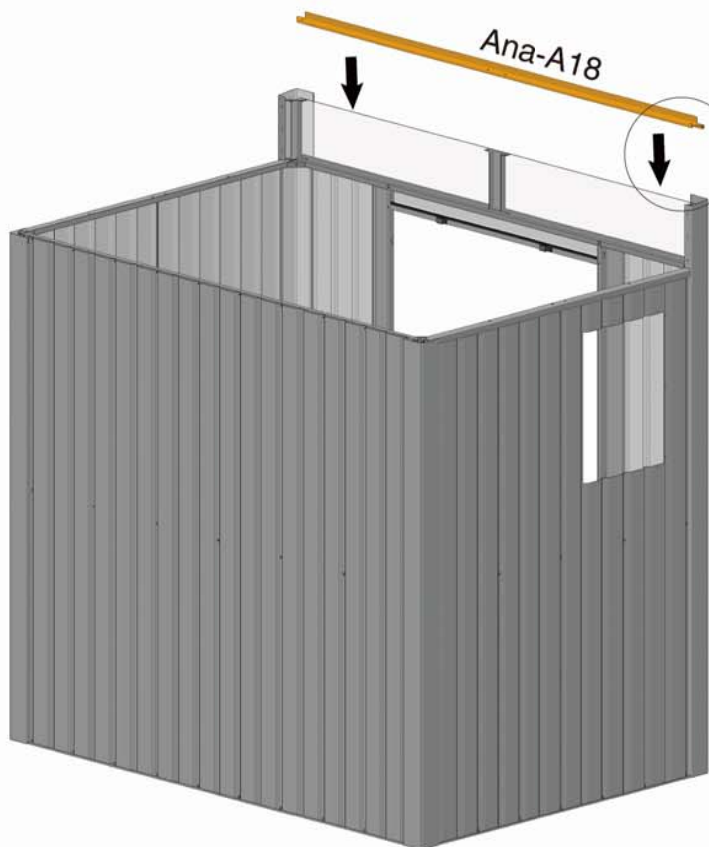
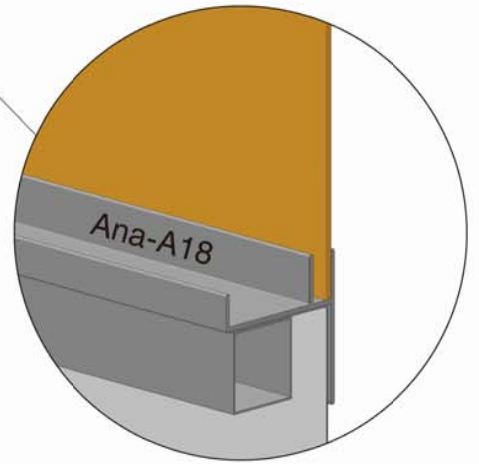
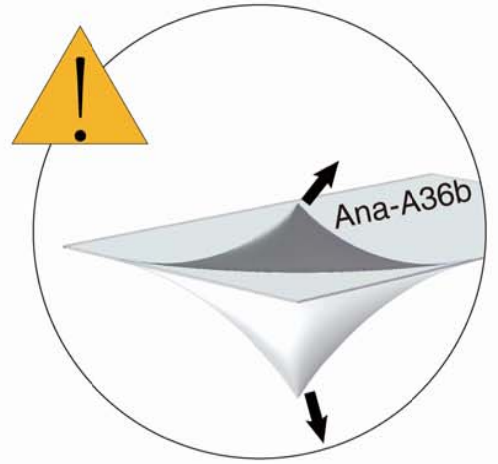
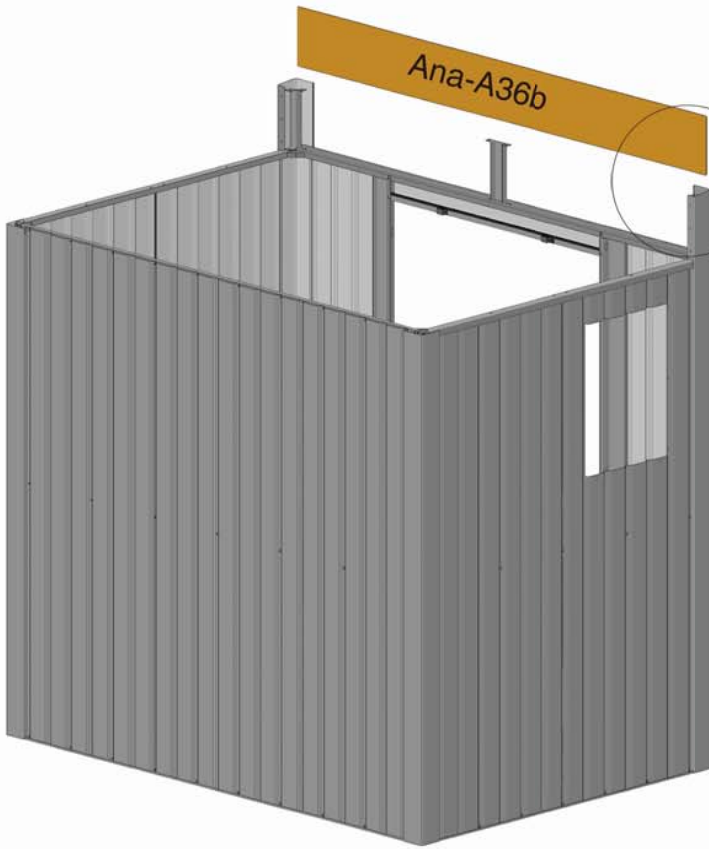
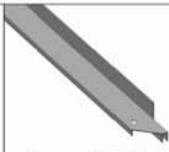
Ana-A22a



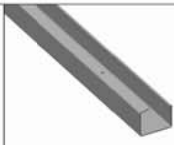
Ana-A22b



29



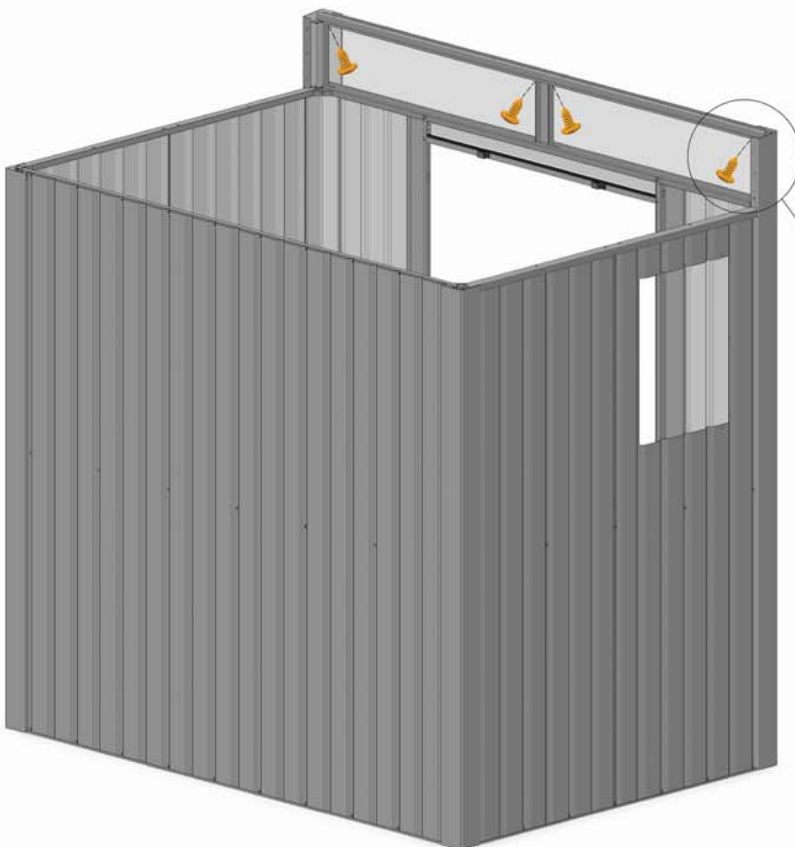
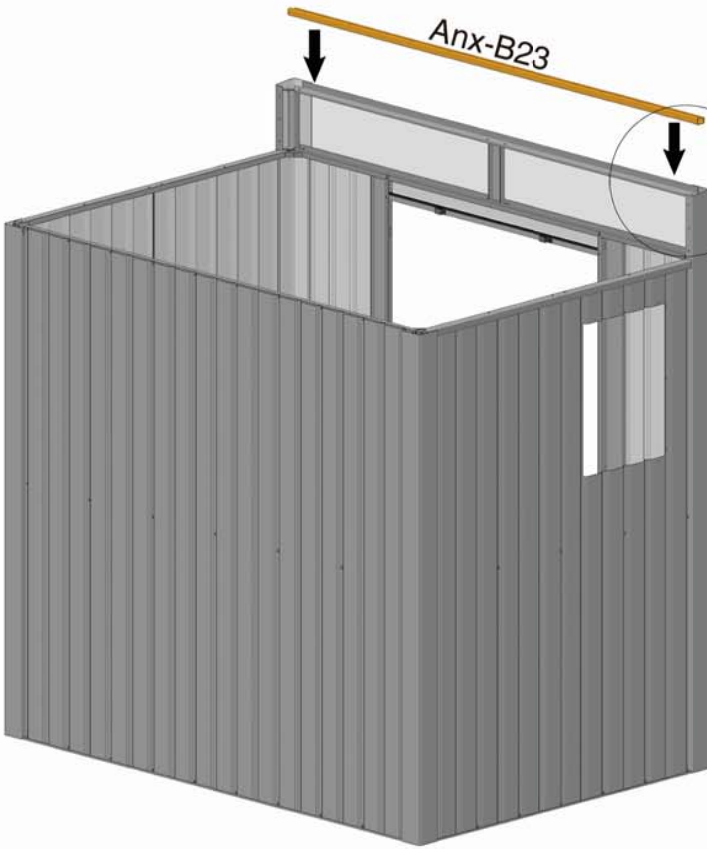
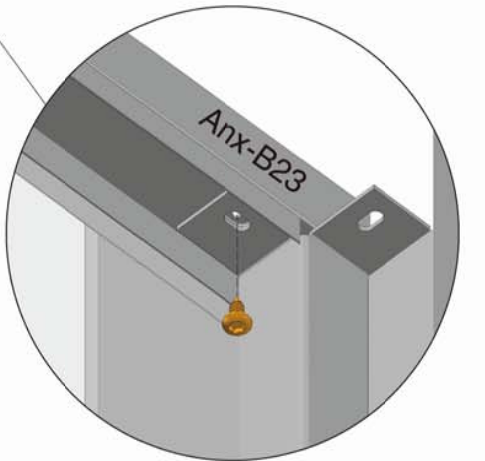
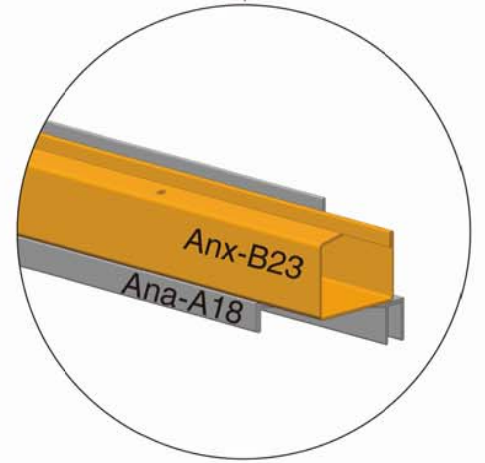
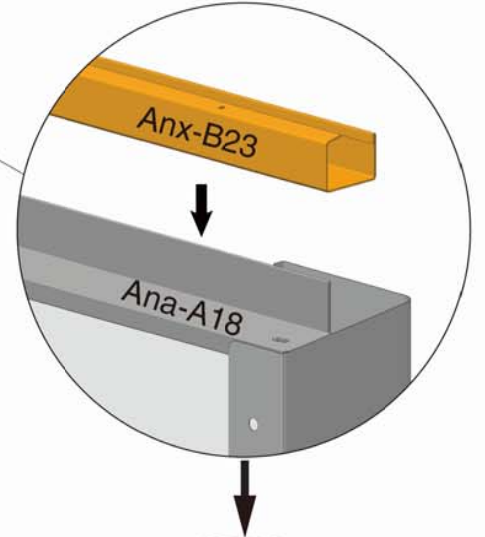
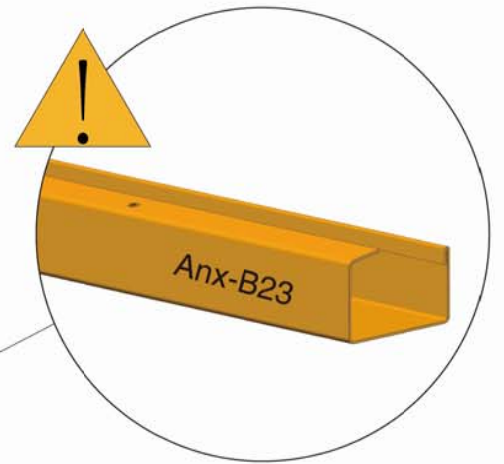
30



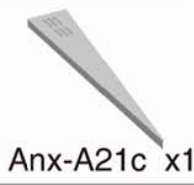
Anx-B23 x1



Bnx-A41 x4



31



Anx-A21c x1



Anx-A21b x1



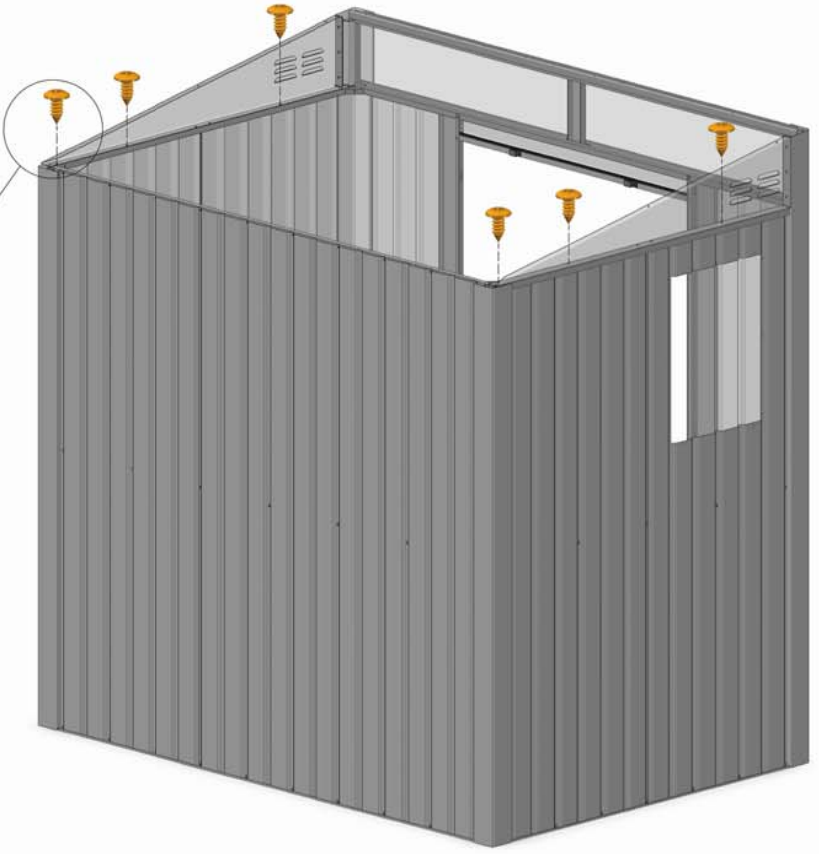
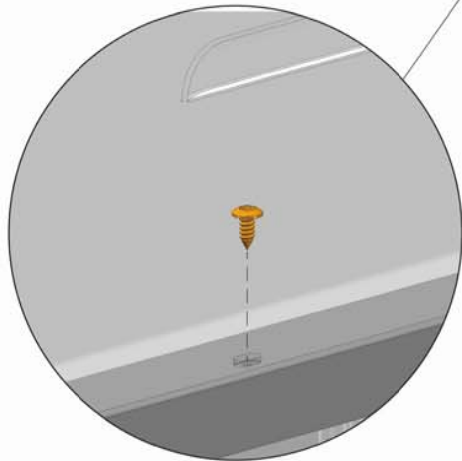
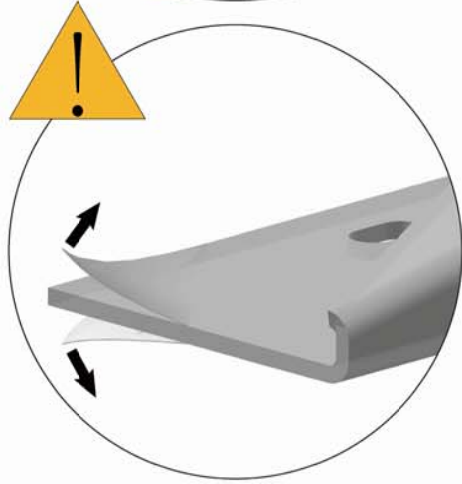
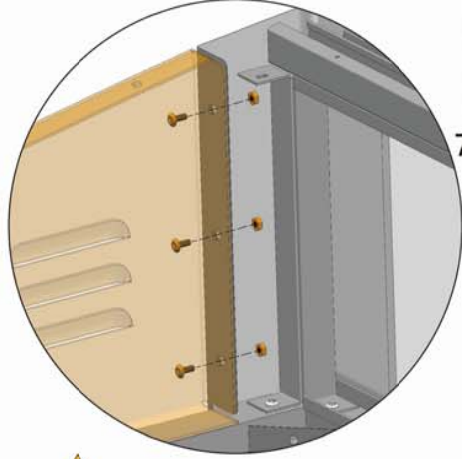
Bnx-A41 x6



Bnx-A46 x6



7mm



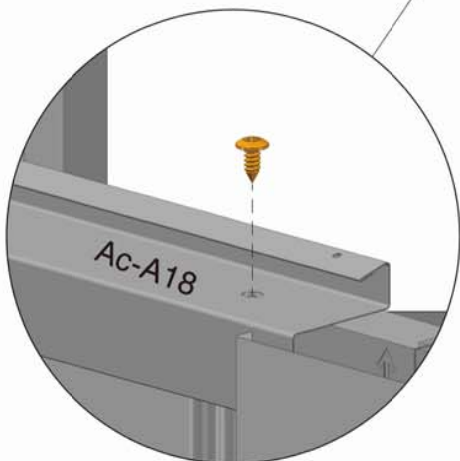
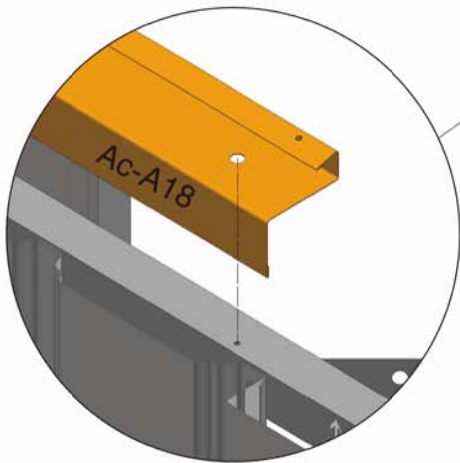
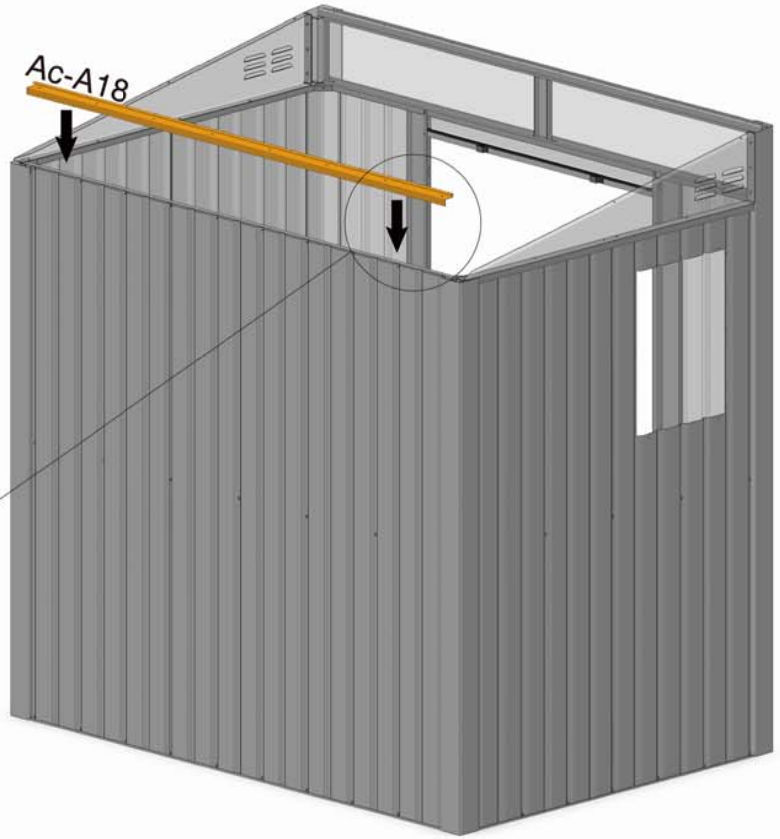
32



Ac-A18 x1



Bnx-A41 x8



33



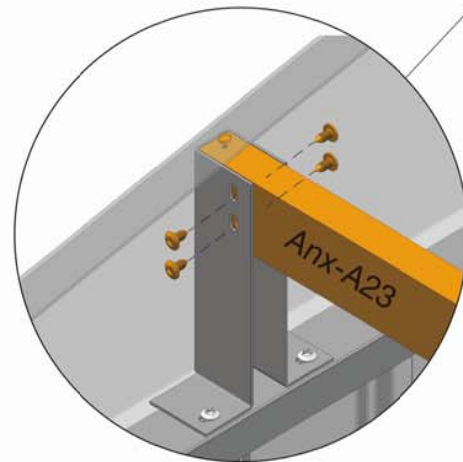
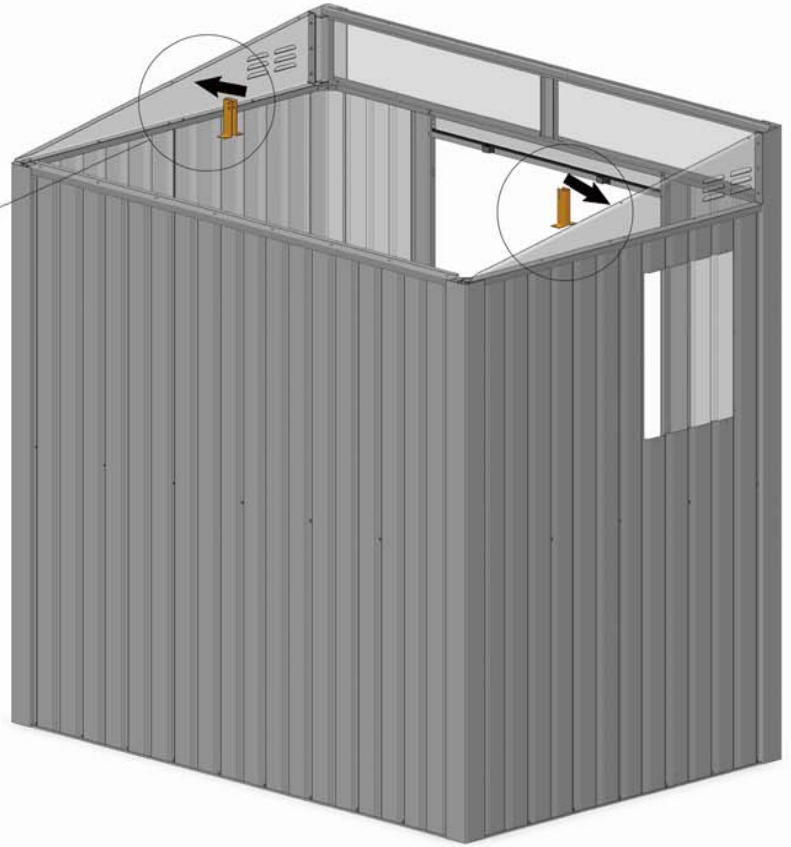
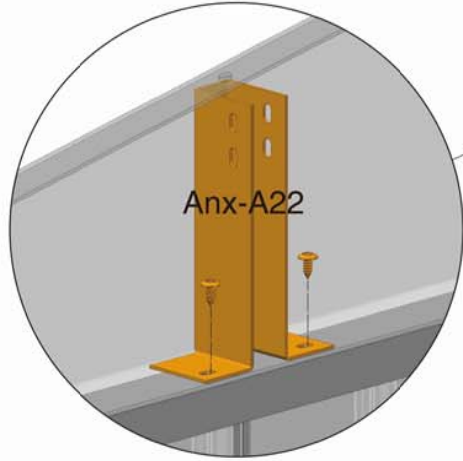
Anx-A22 x2



Anx-A23 x1



Bnx-A41 x12



34



Anx-A25a x1



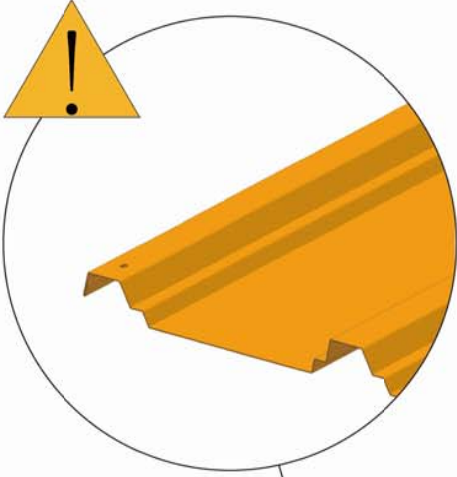
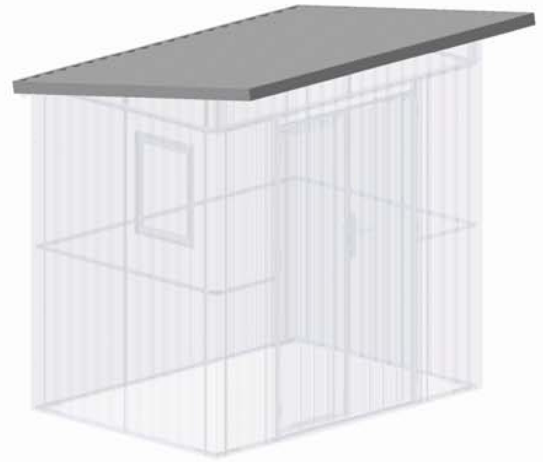
Bnx-A40 x11



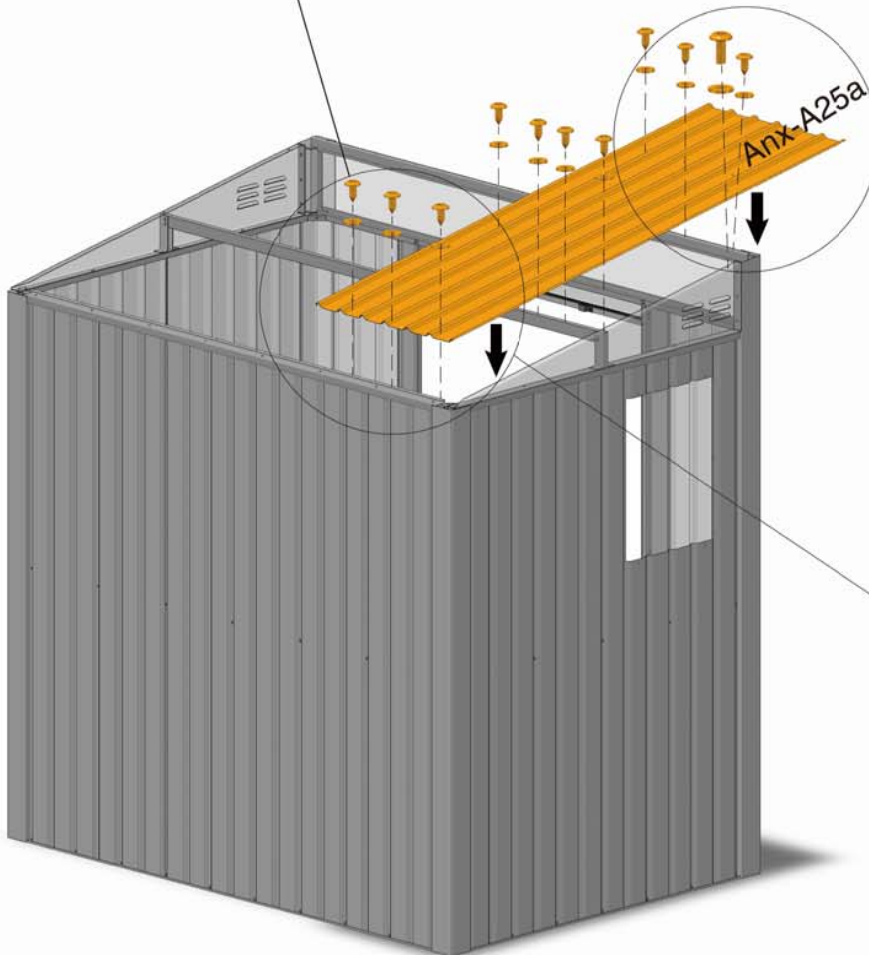
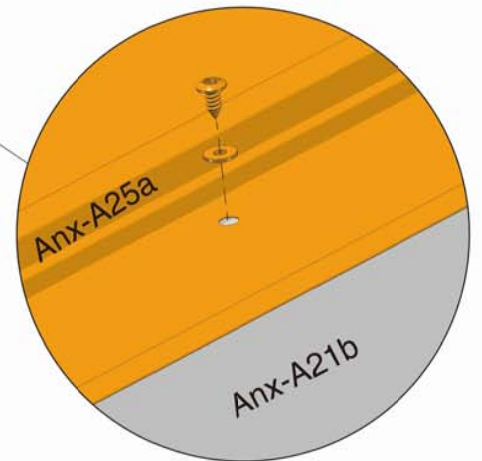
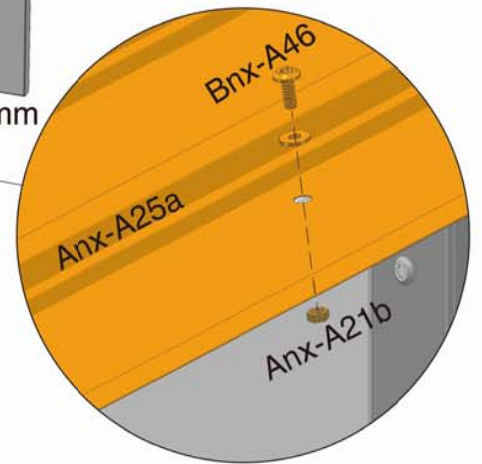
Bnx-A41 x10



Bnx-A46 x1



7mm



35



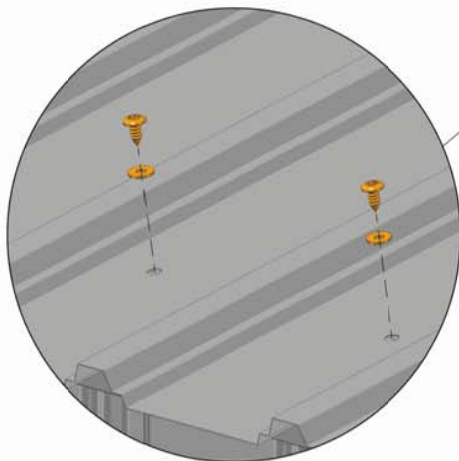
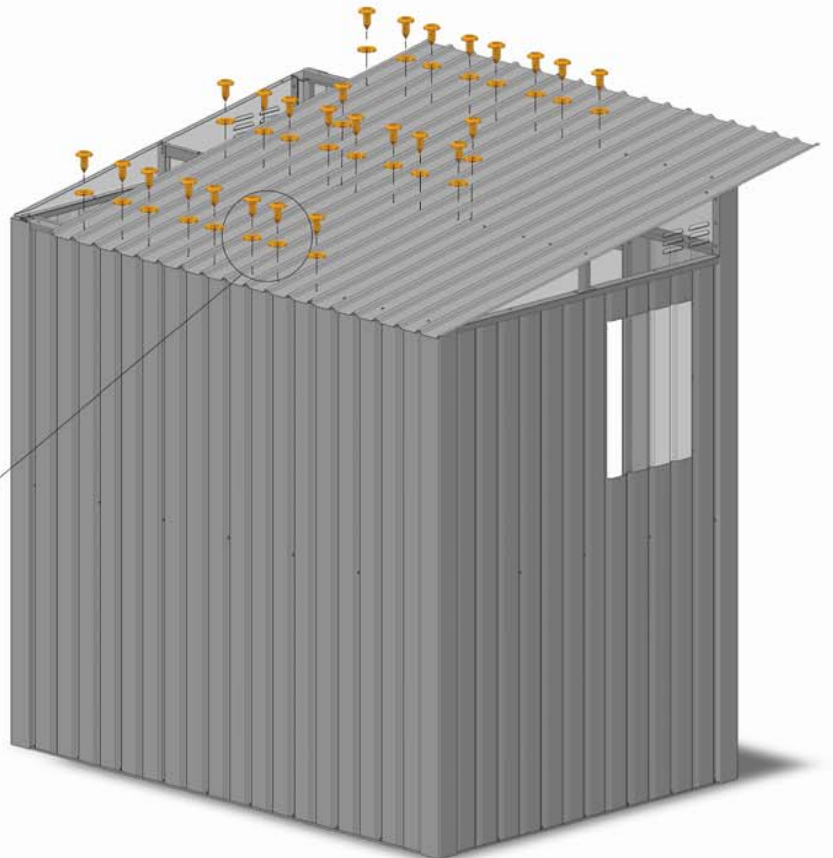
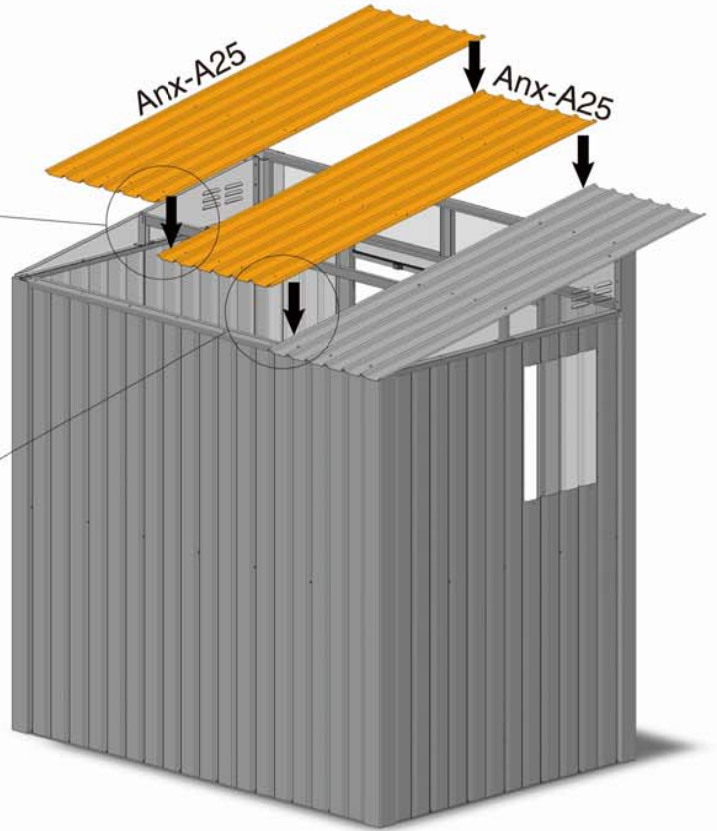
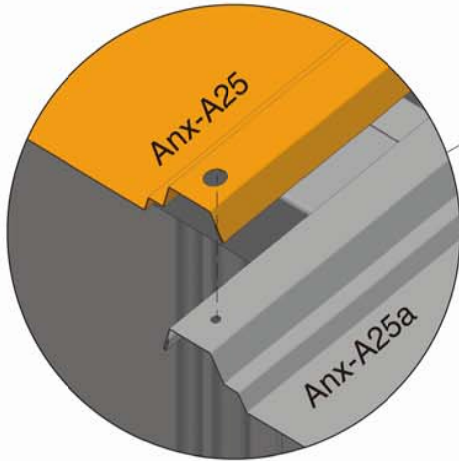
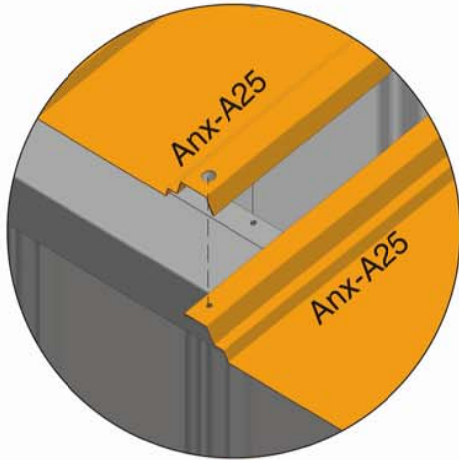
Anx-A25 x2



Bnx-A40 x26



Bnx-A41 x26



36



Anx-A24 x1



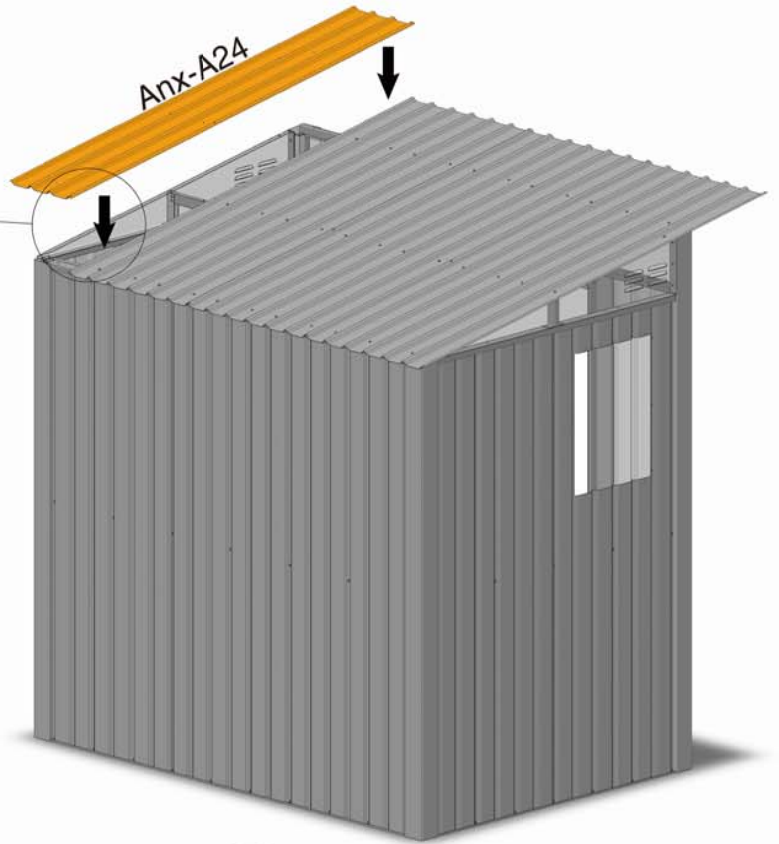
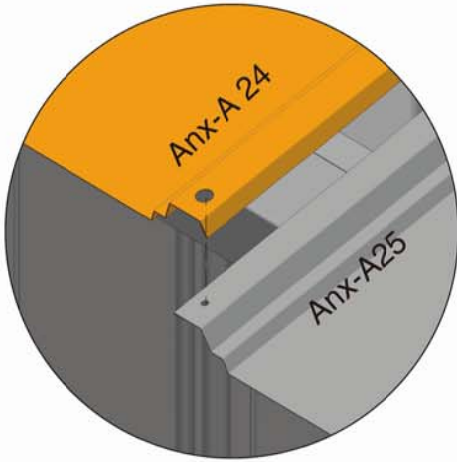
Bnx-A40 x6



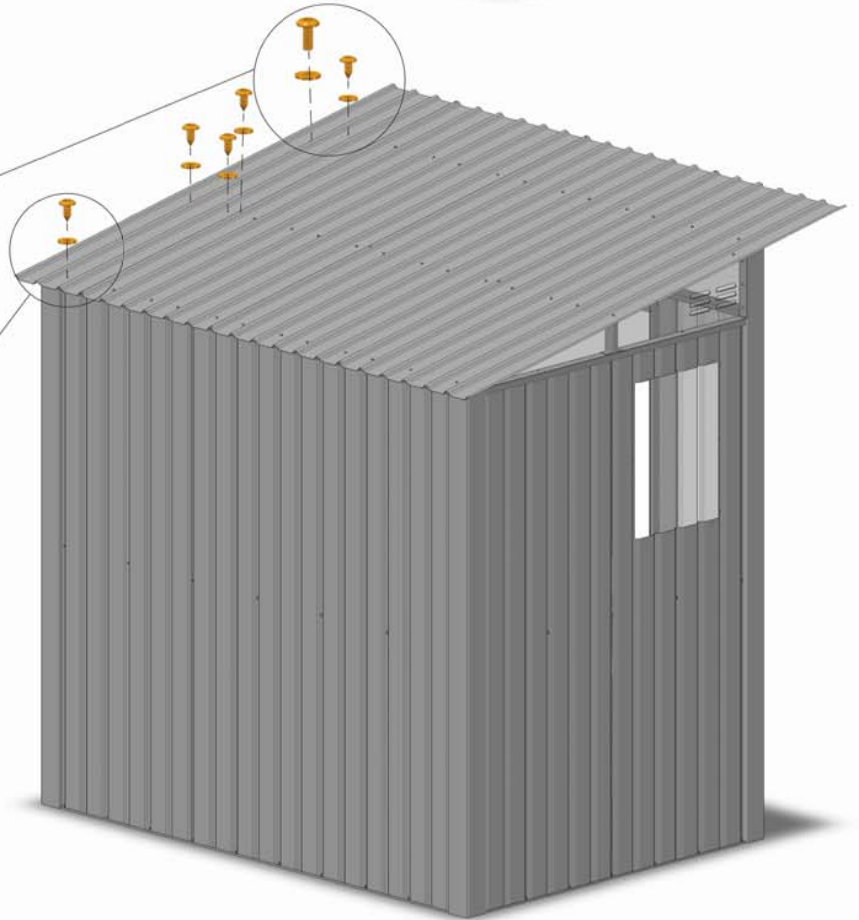
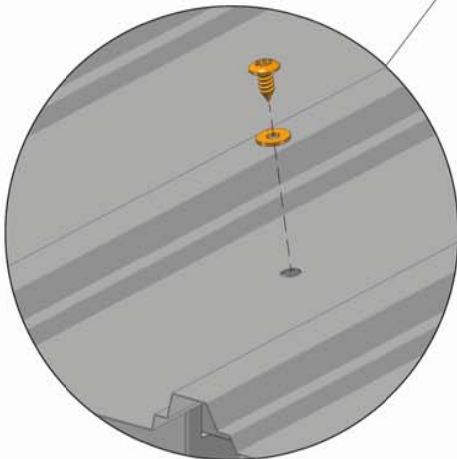
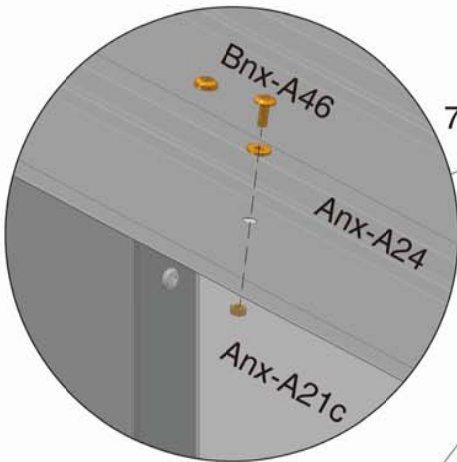
Bnx-A41 x5



Bnx-A46 x1



7mm



37



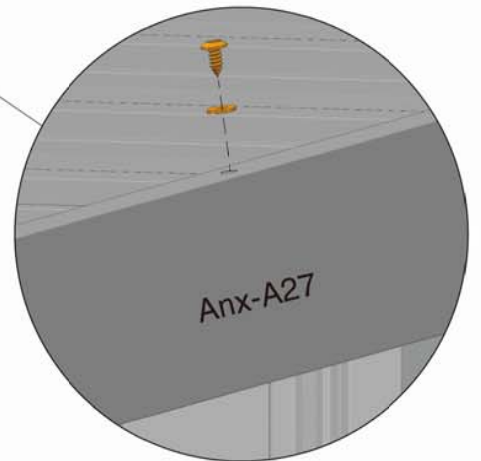
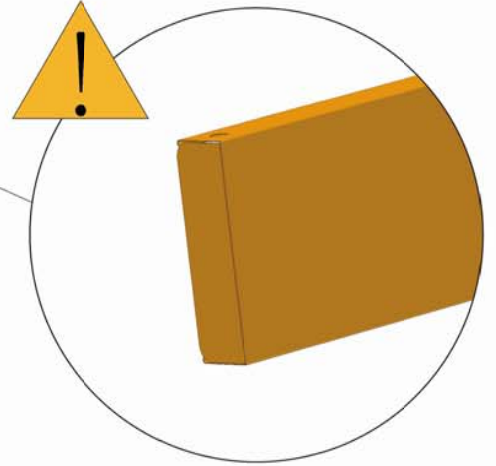
Anx-A27 x1



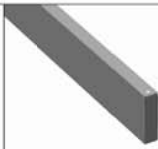
Bnx-A40 x1



Bnx-A41 x1



38



Anx-A27a x1



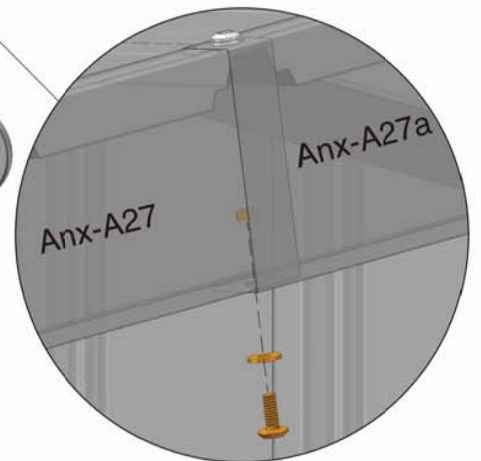
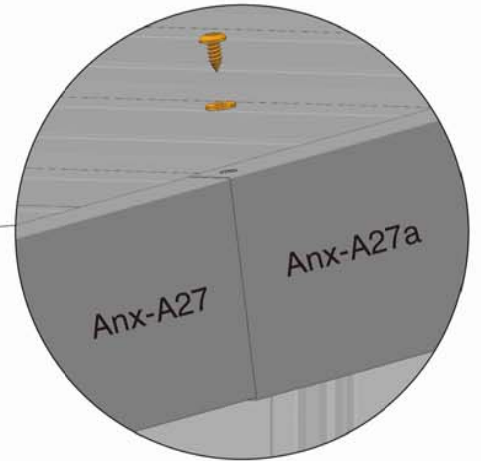
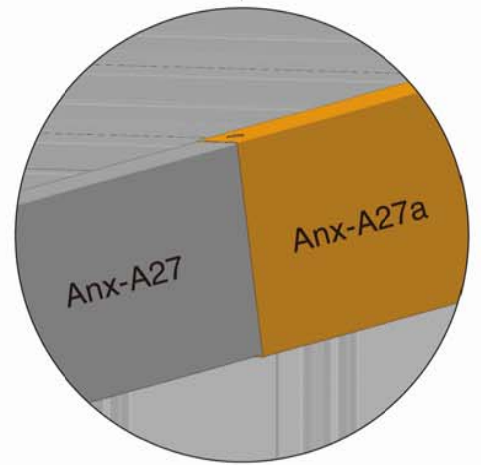
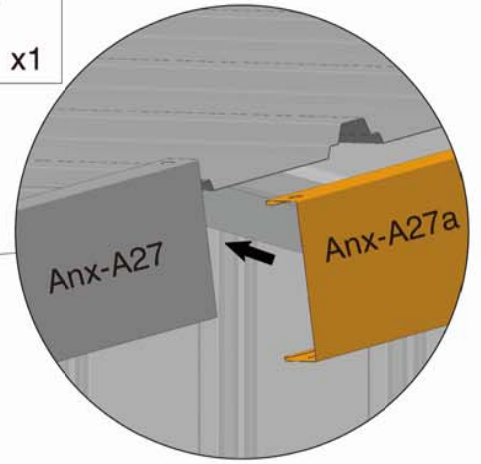
Bnx-A40 x3



Bnx-A41 x2



Bnx-A46 x1



7mm

39



Anx-A28 x1



Anx-A28a x1



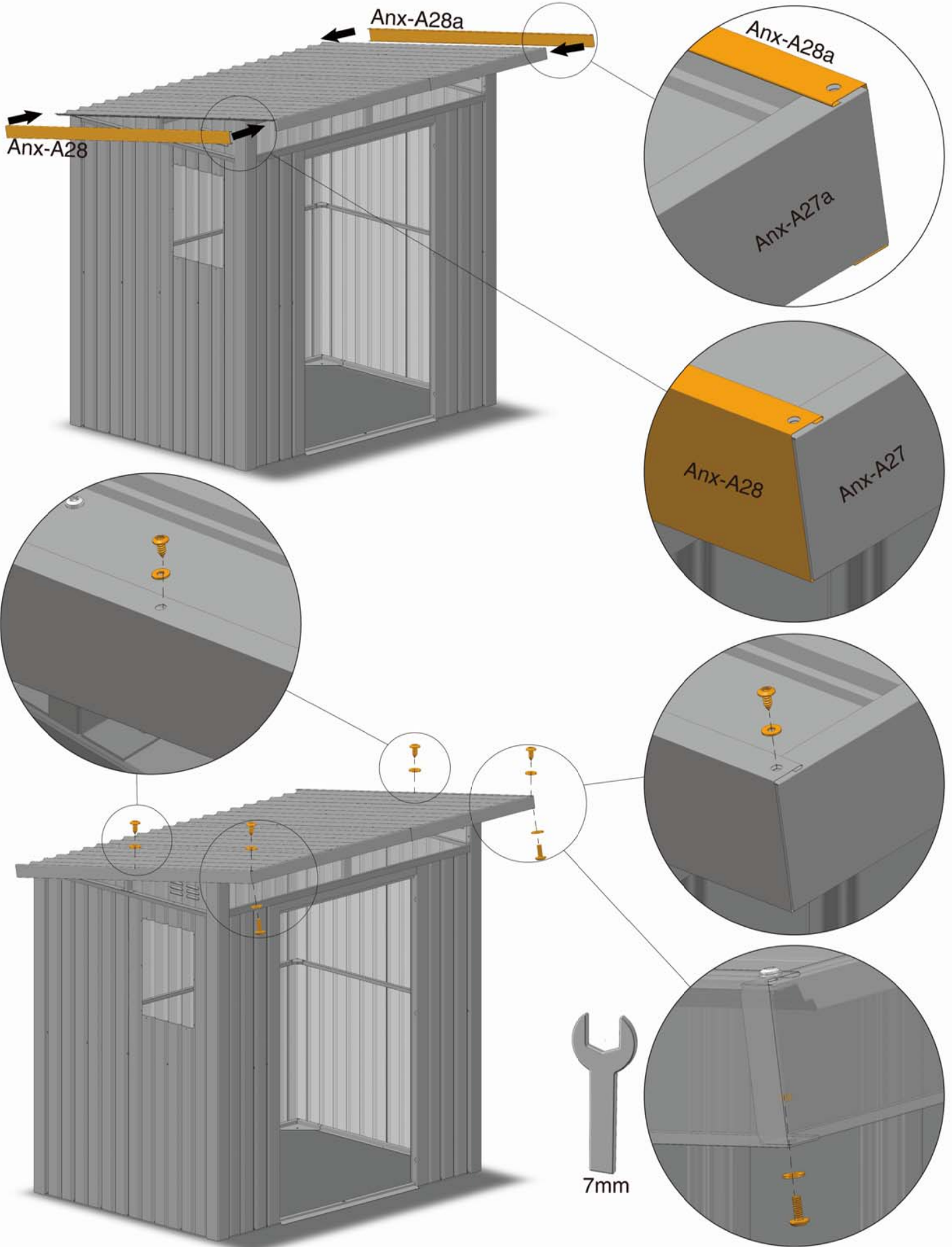
Bnx-A40 x6



Bnx-A41 x4



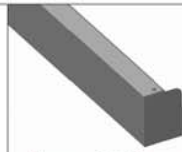
Bnx-A46 x2



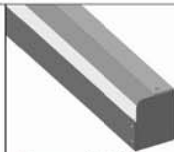
40



Anx-26 x1



Anx-A26 x1



Anx-A26a x1



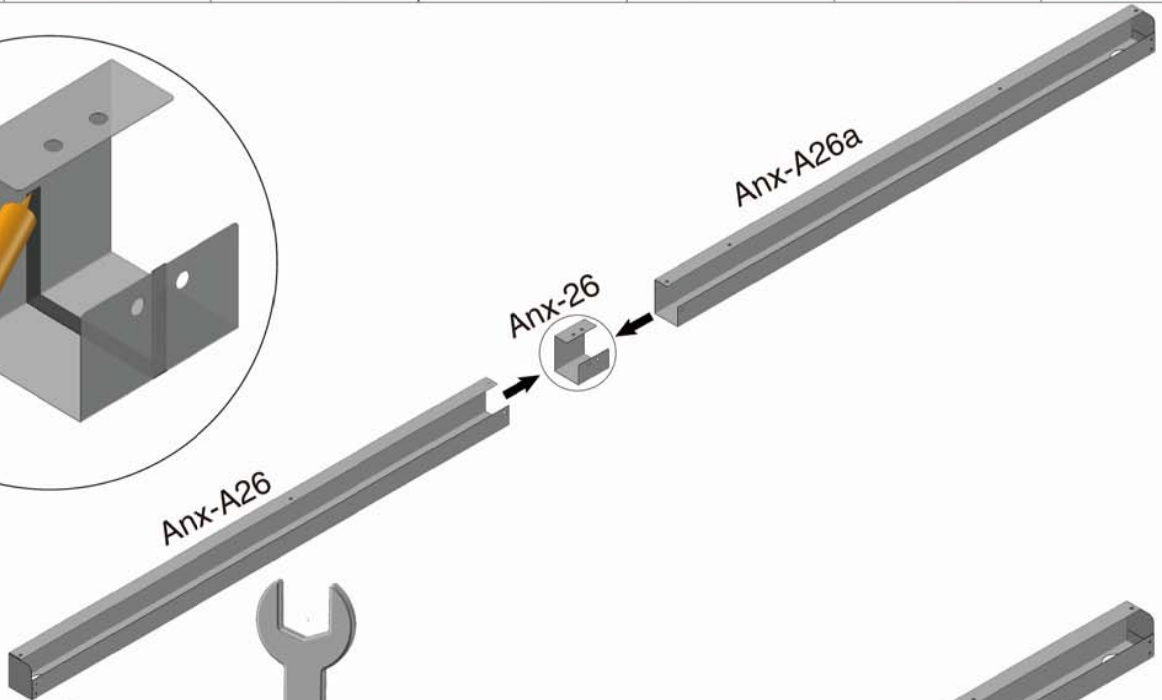
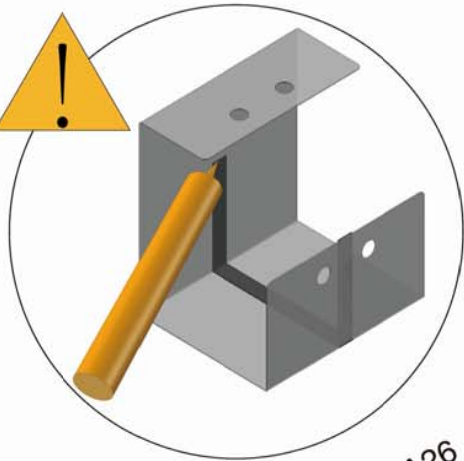
Ana-P1 x2



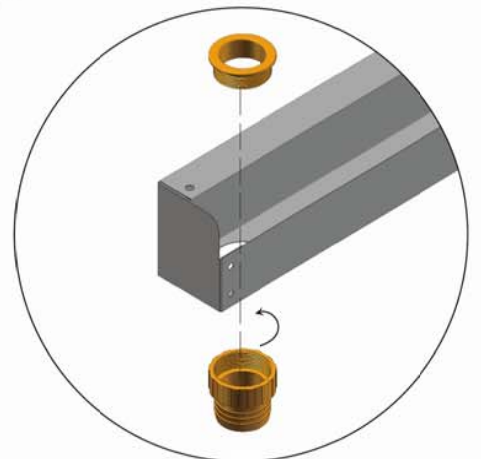
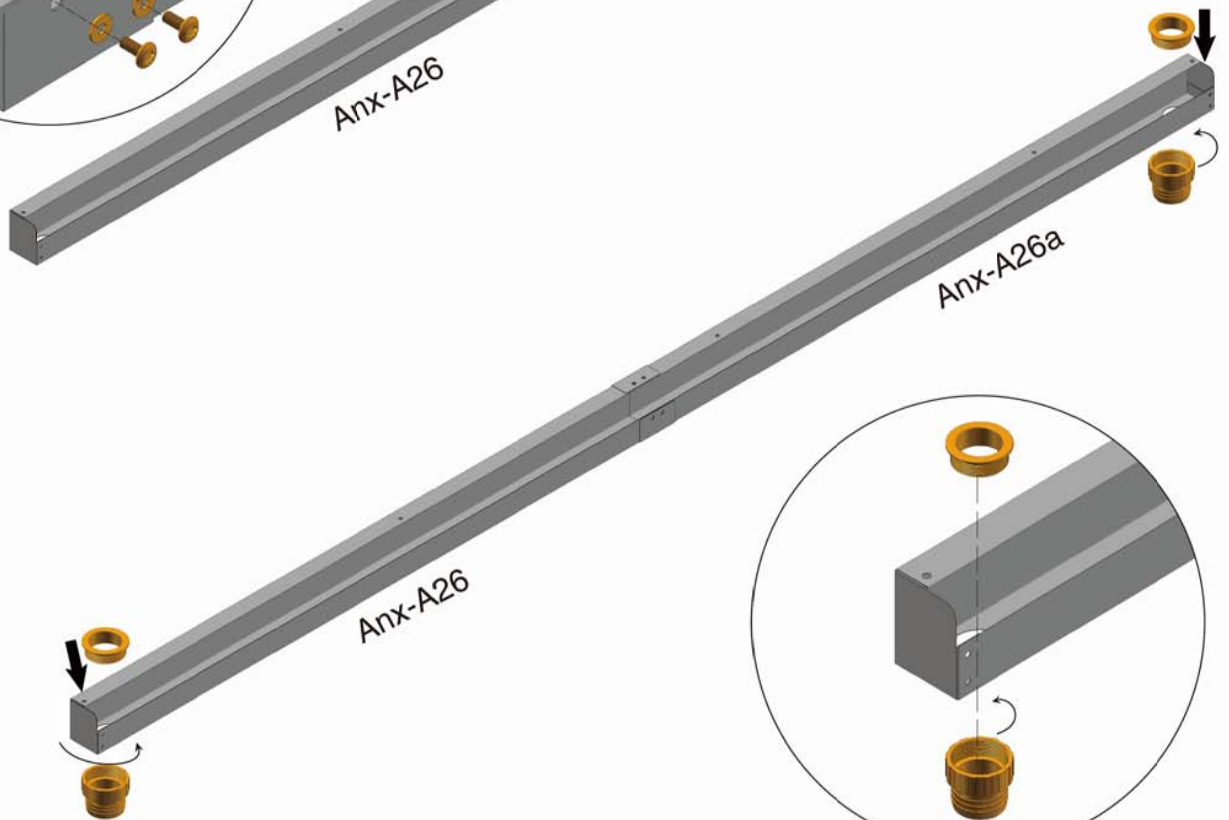
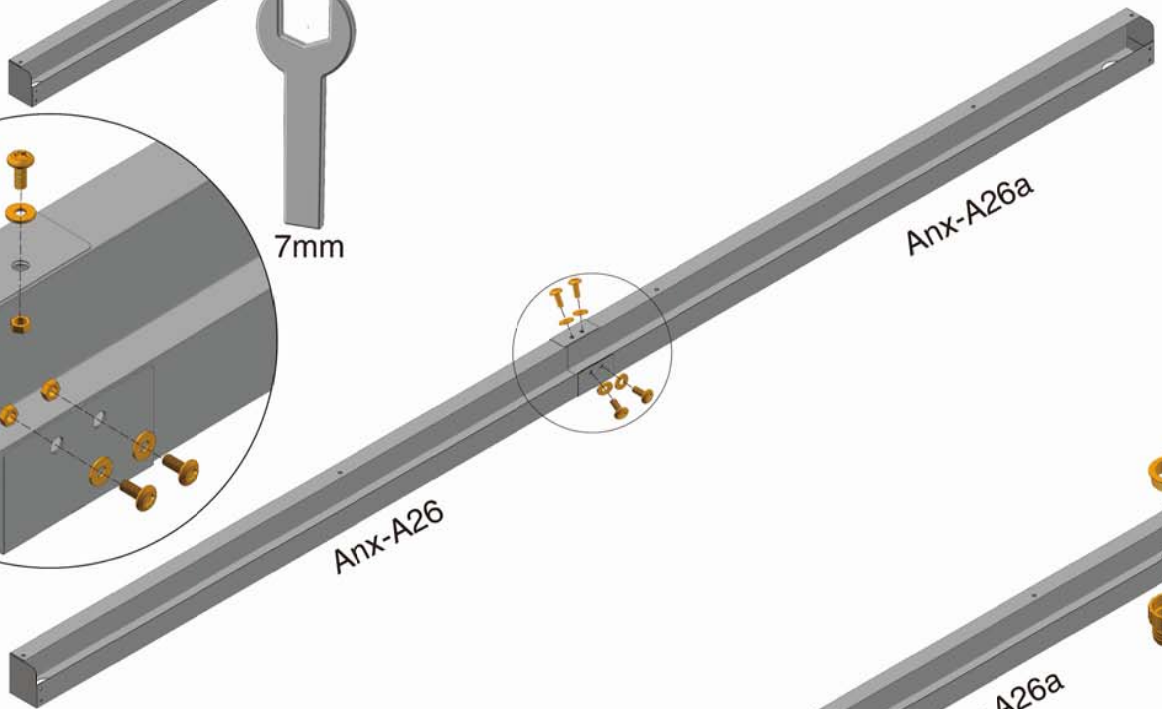
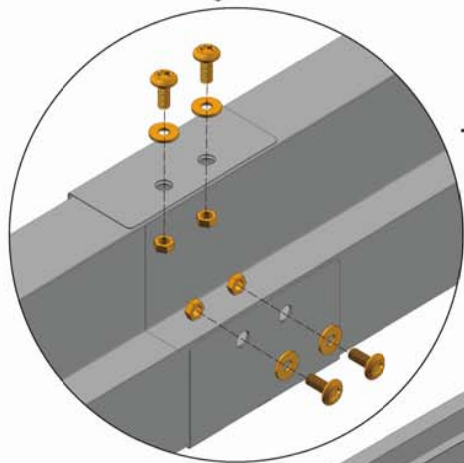
Bnx-A46 x4



Bnx-A46 x4



7mm



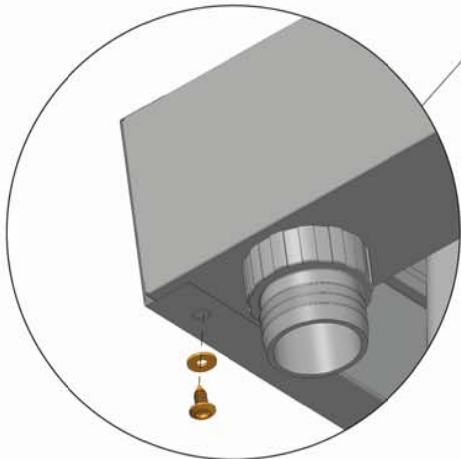
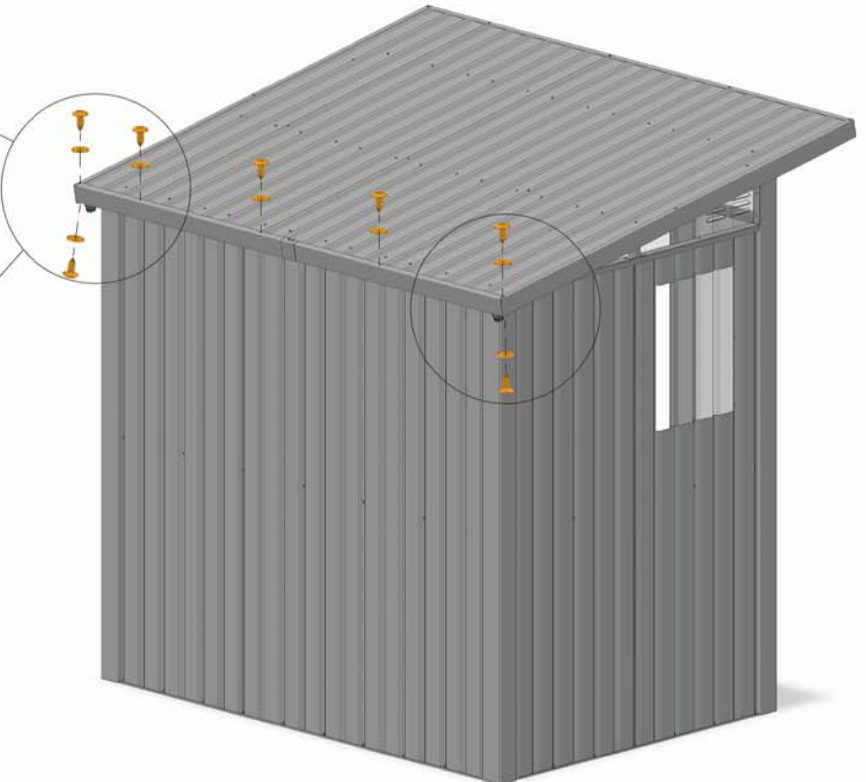
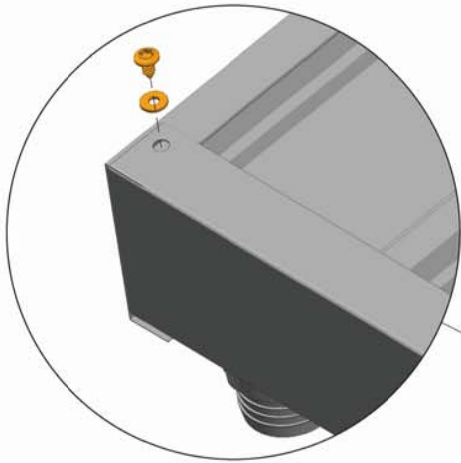
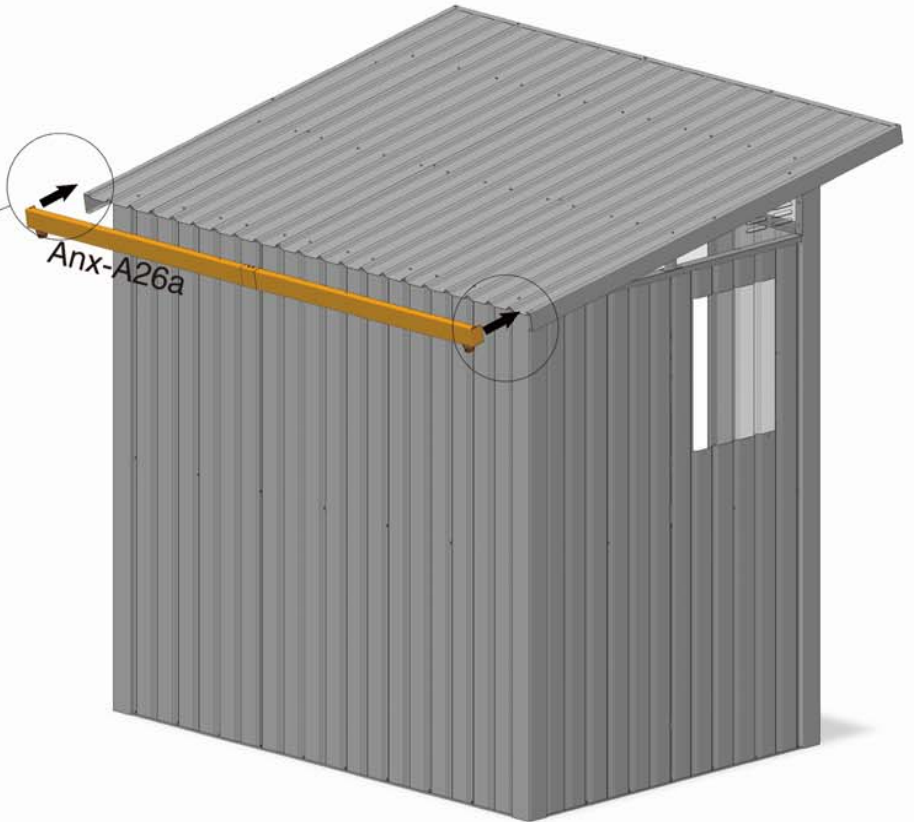
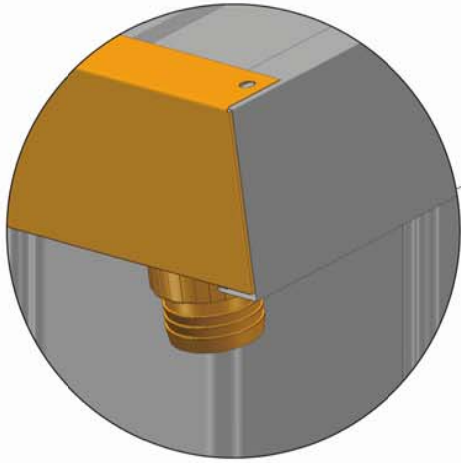
41



Bnx-A40 x7



Bnx-A41 x7



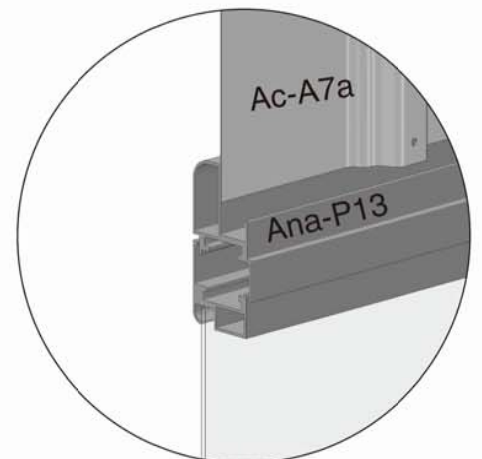
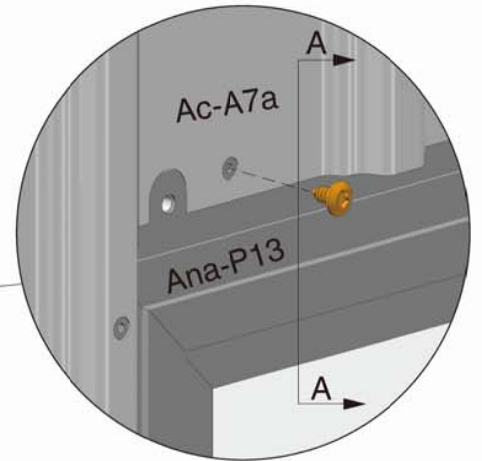
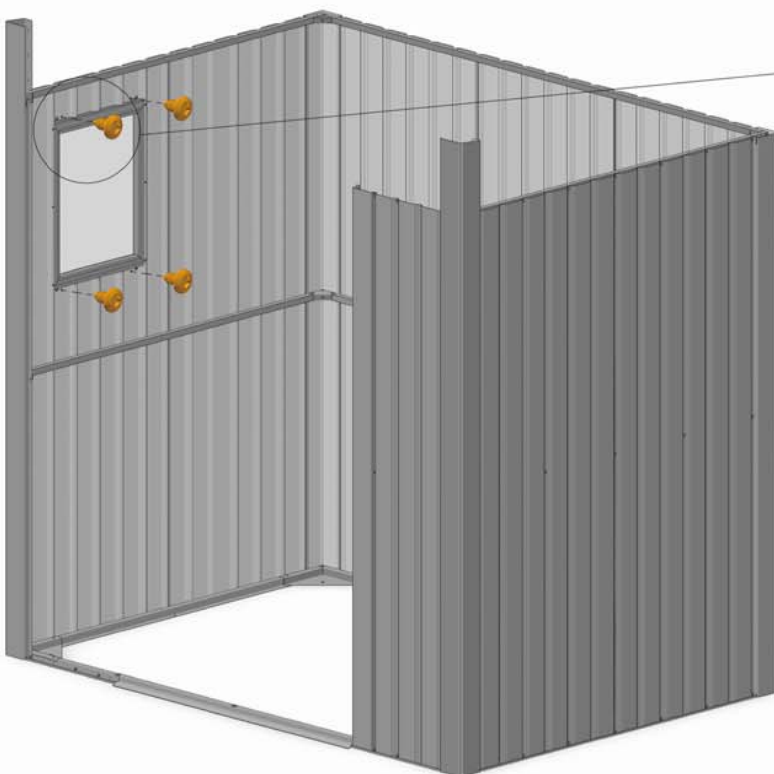
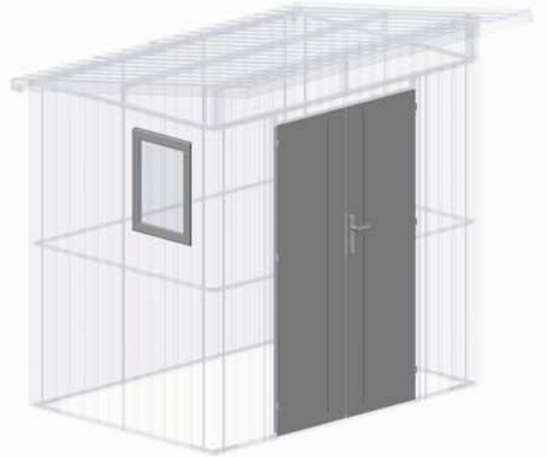
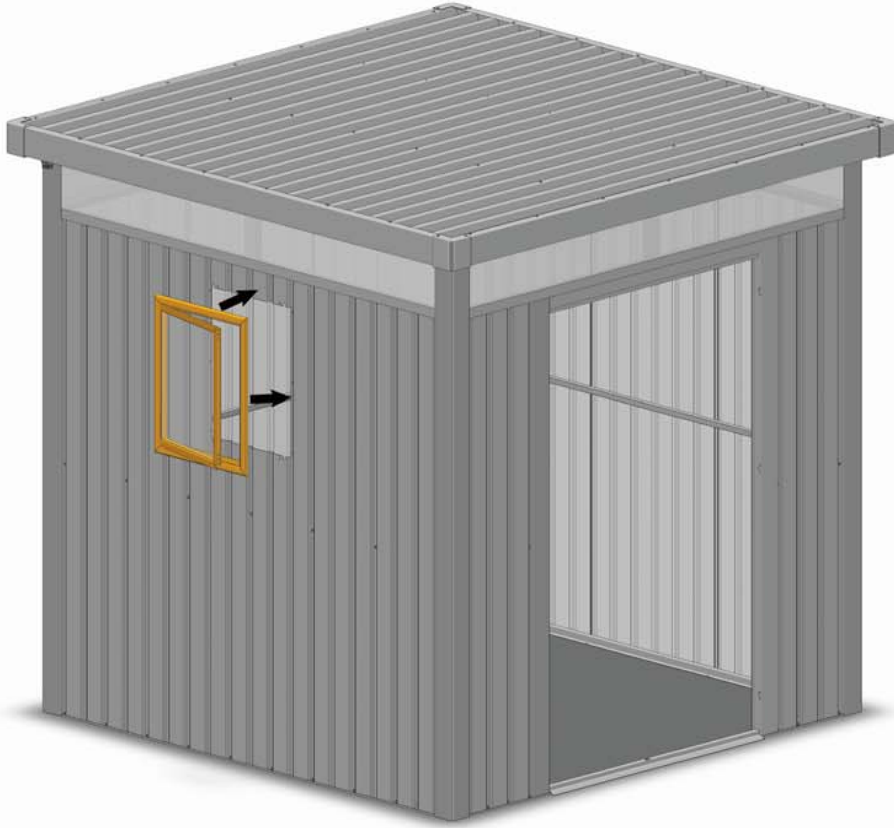
42



Ana-P13 x1

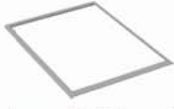


Bnx-A41 x4



A-A

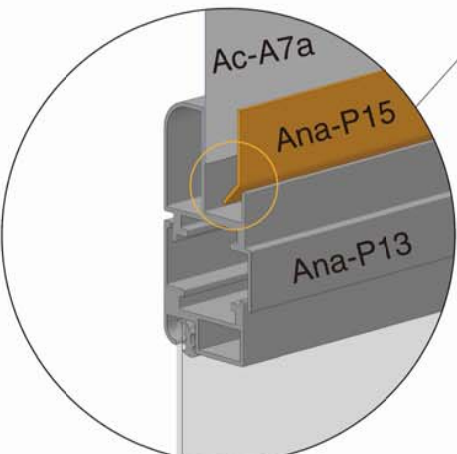
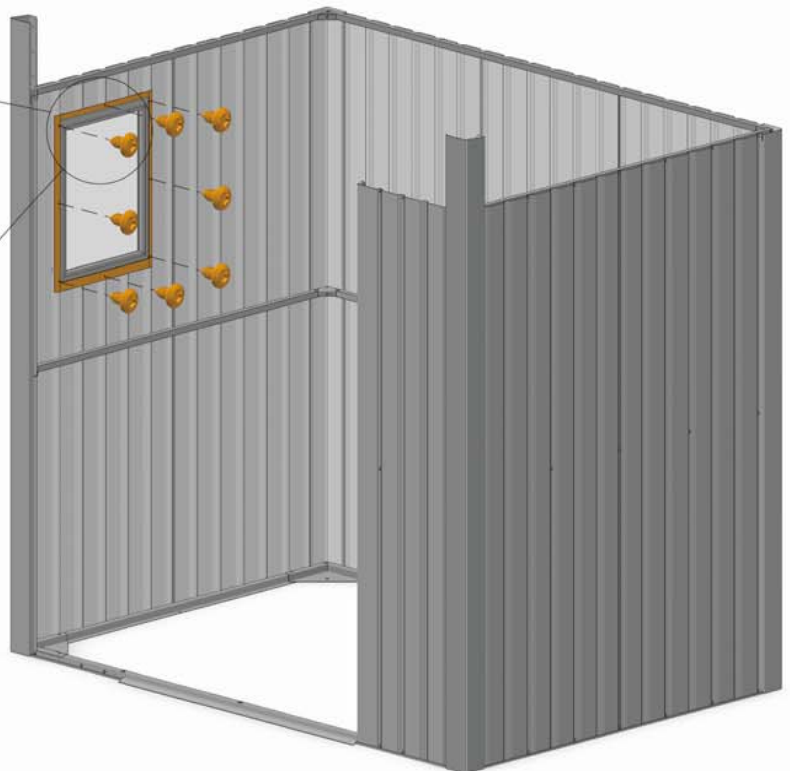
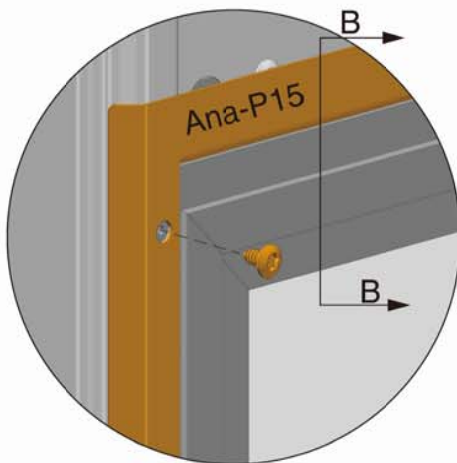
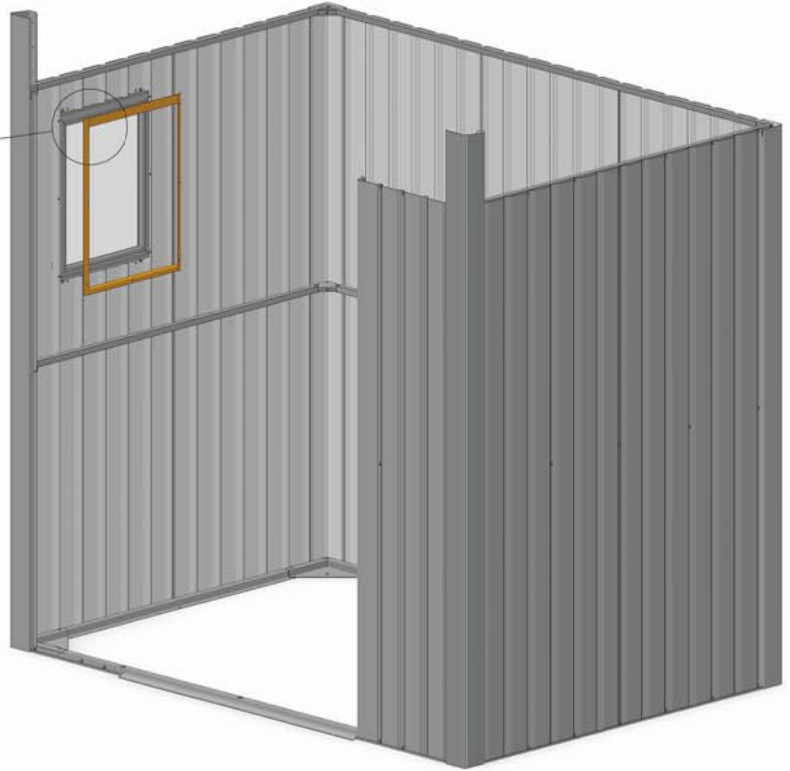
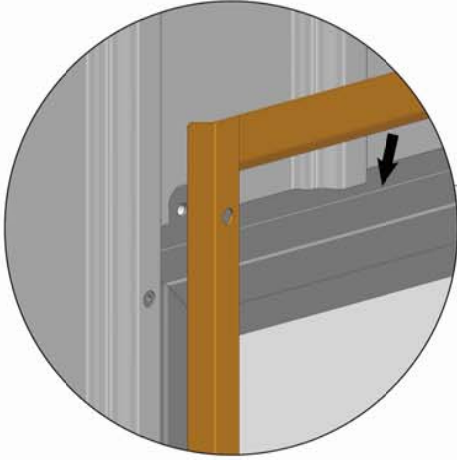
43



Ana-P15 x1



Bnx-A41 x8



B-B

44



Ana-P14 x1



Ab-50a x3



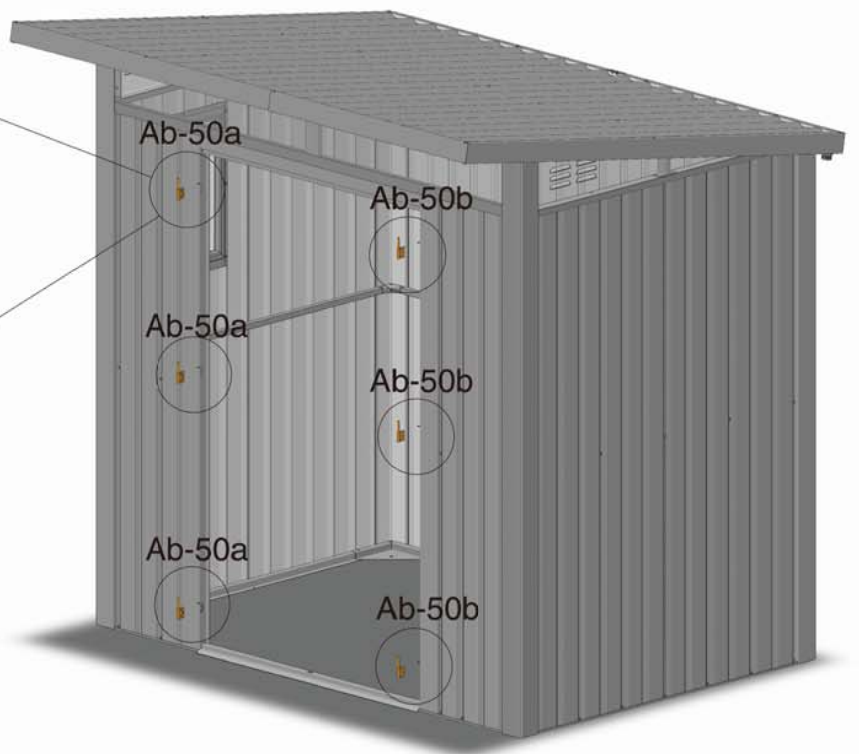
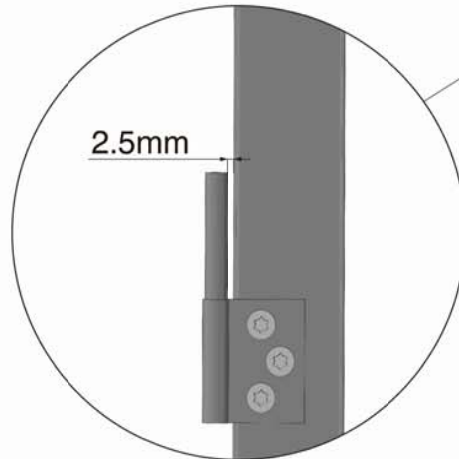
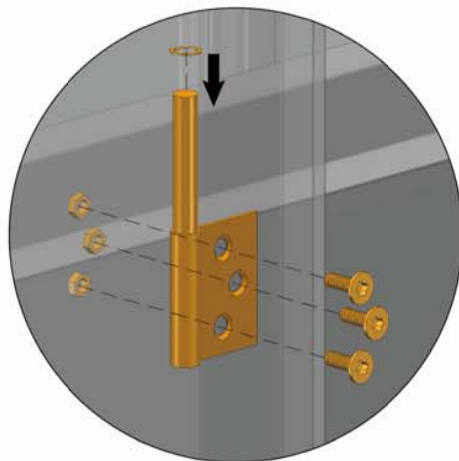
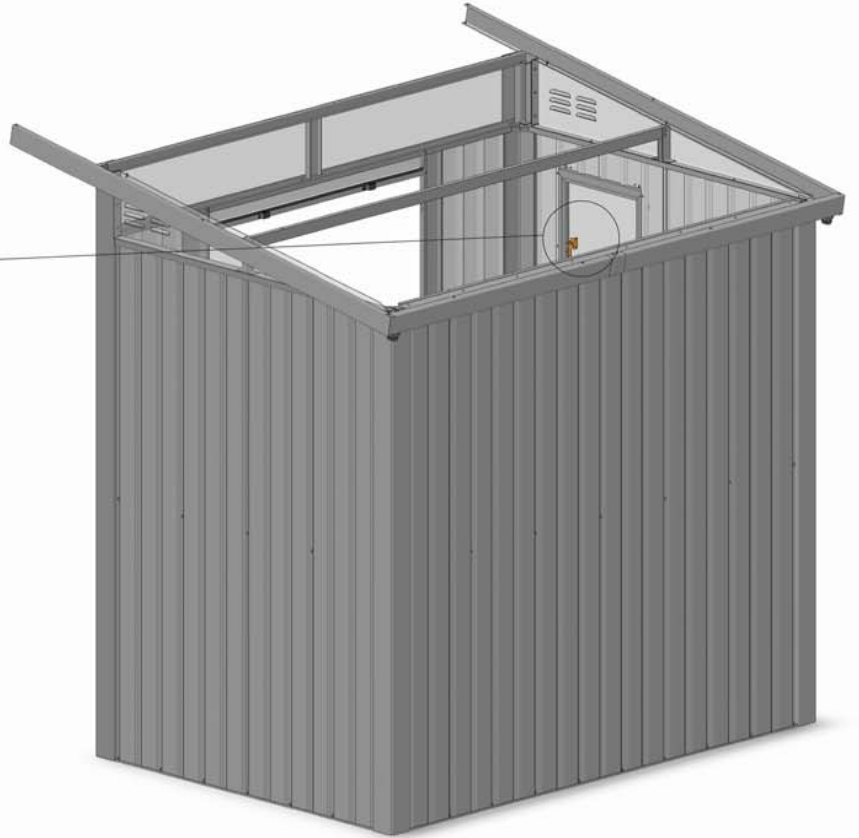
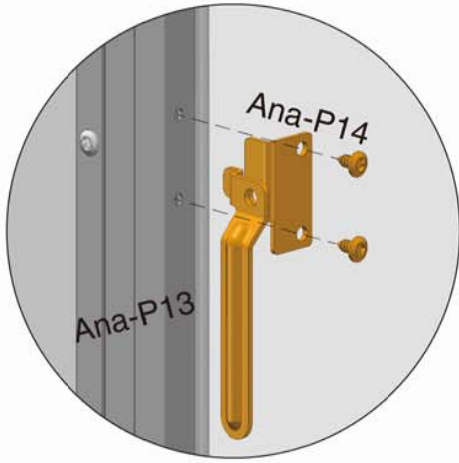
Ab-50b x3



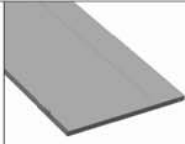
Bnx-A41 x2



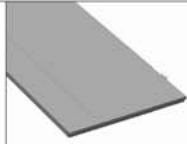
Bnx-A43 x18



45



Ac-B29 x1



Ac-B29a x1



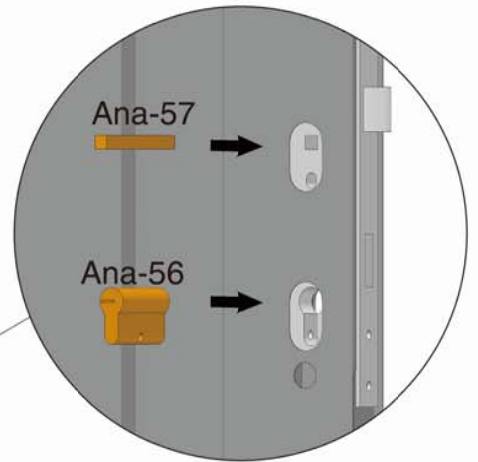
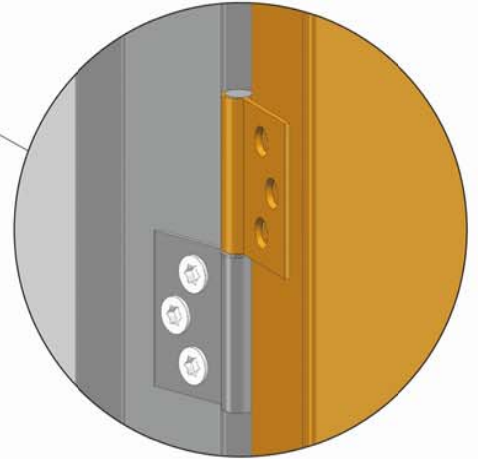
Ana-56 x1



Ana-57 x1



Ana-58a x1



46



Ana-55a x1



Ana-54a x1



Ana-70 x2



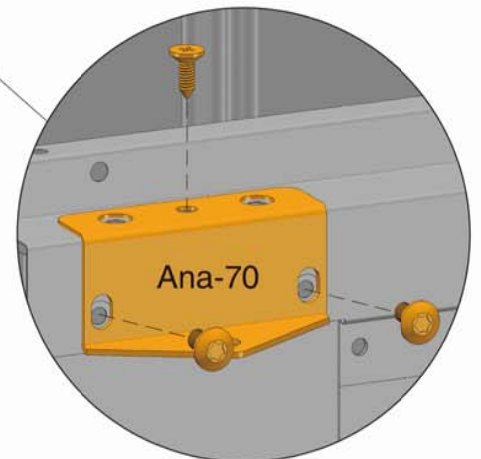
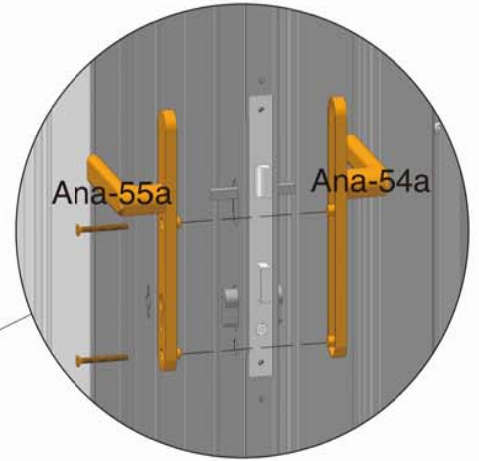
Bnx-A44a x4



Bnx-A50 x2



Ana-58a x2



47



Anx-A37 x1



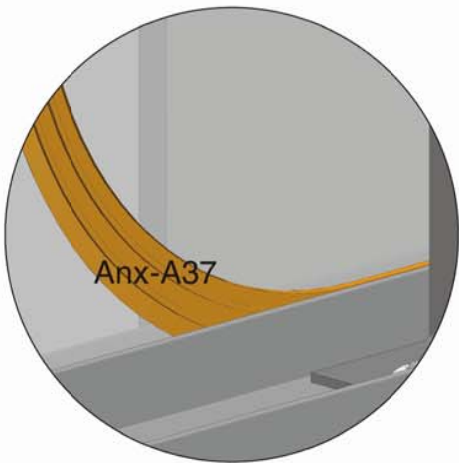
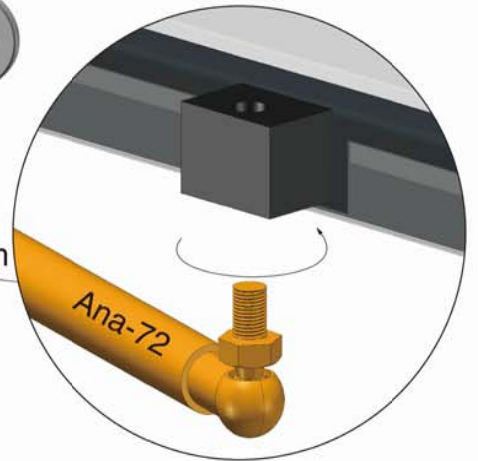
Ana-72 x2



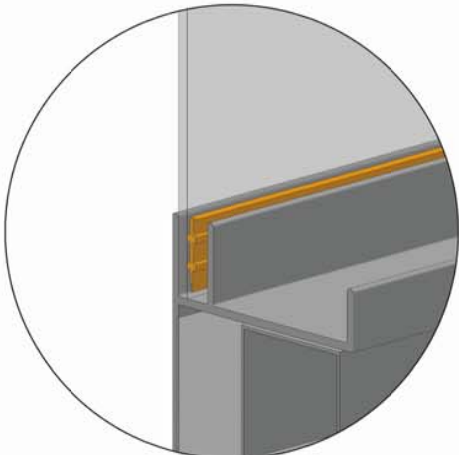
Bnx-A49 x2



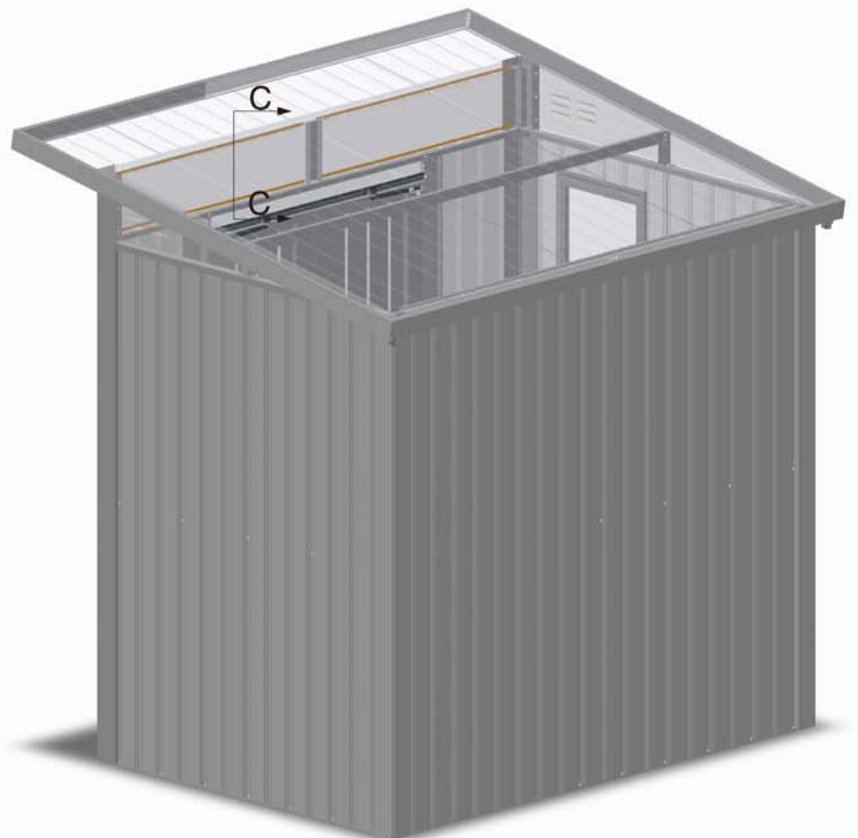
12mm



Anx-A37



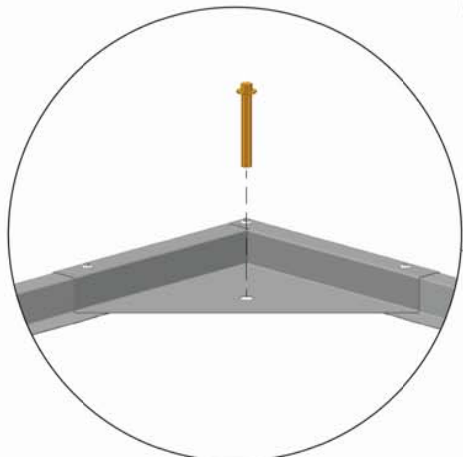
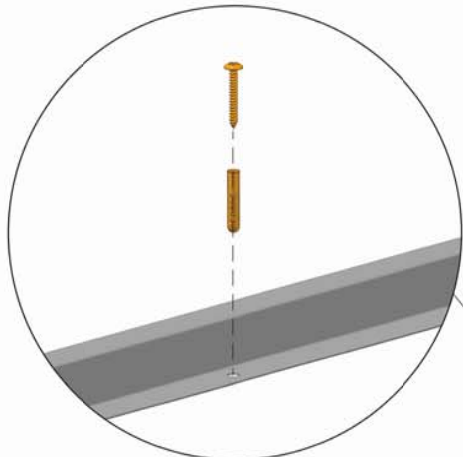
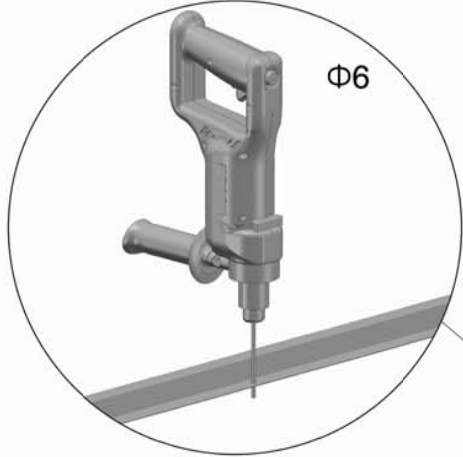
C-C



48

Bnx-A45 x6

Bnx-A60 x4



13mm



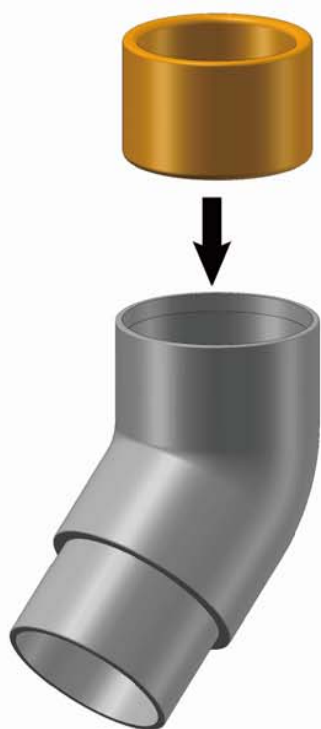
49



De55 x2



De56 x2



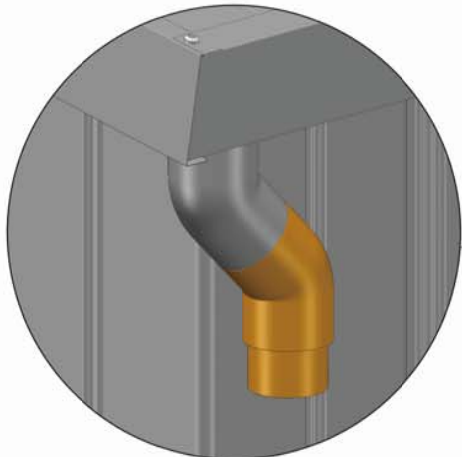
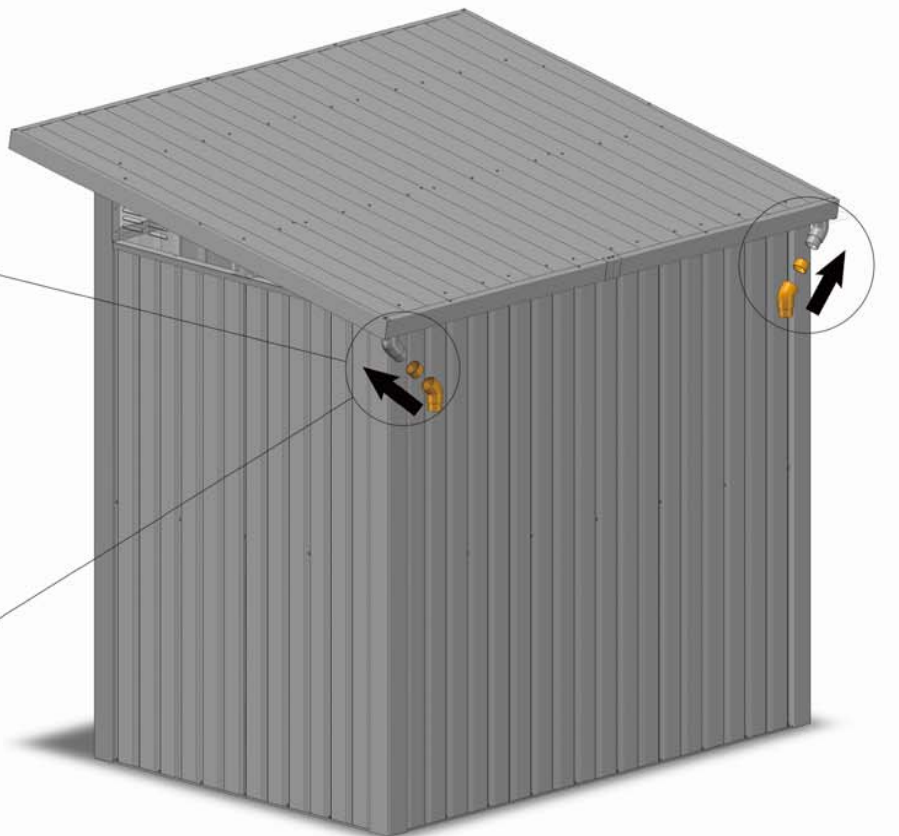
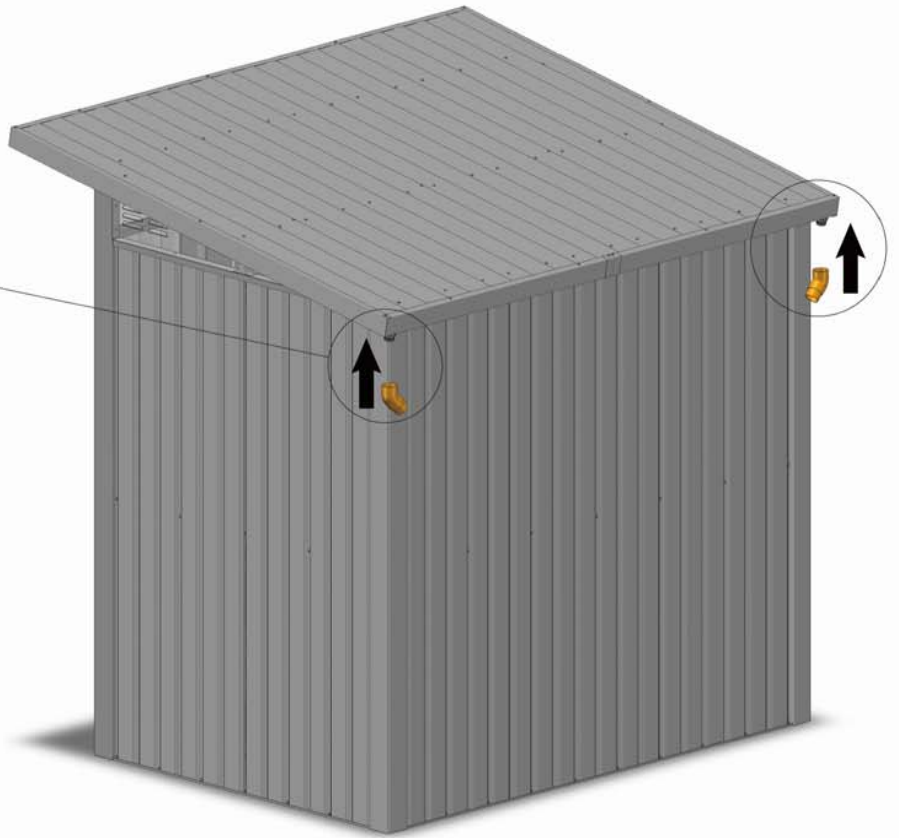
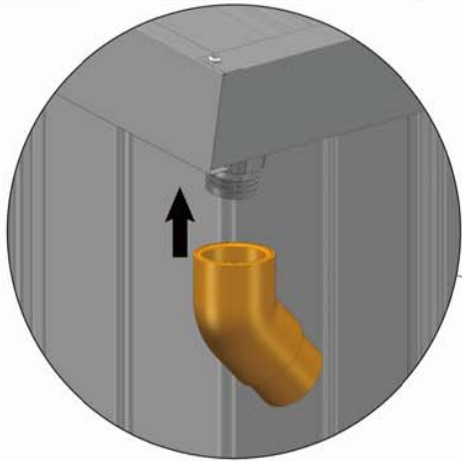
50



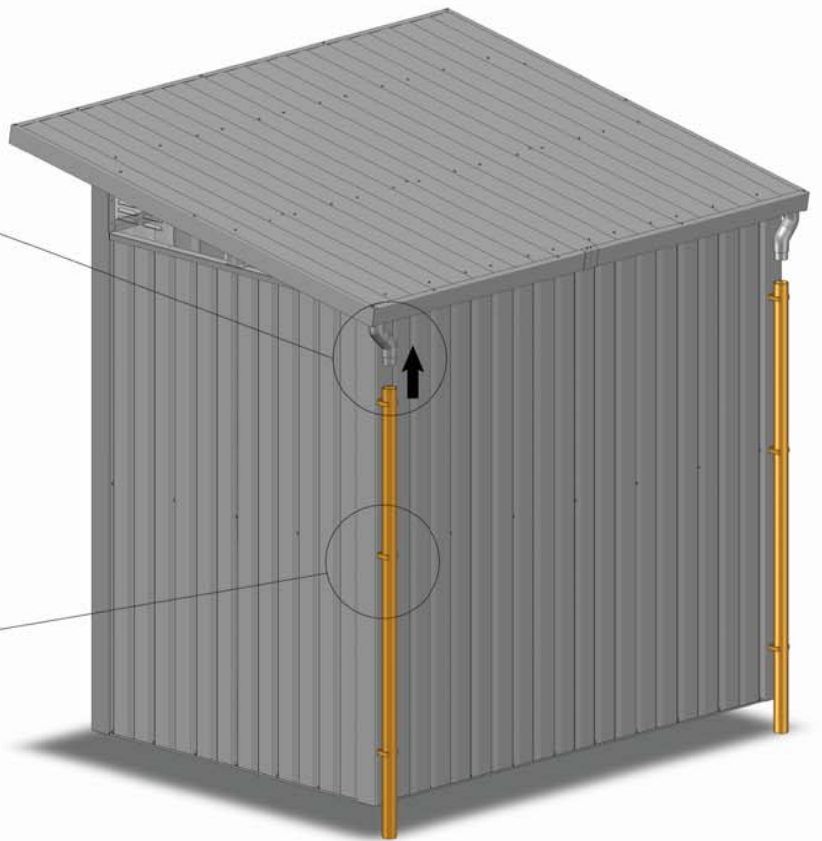
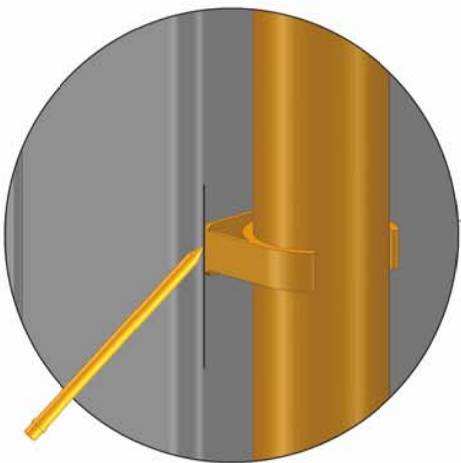
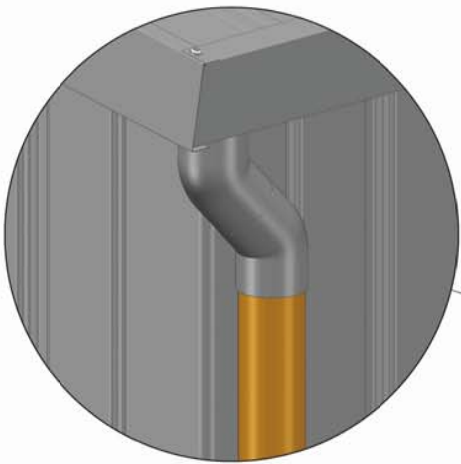
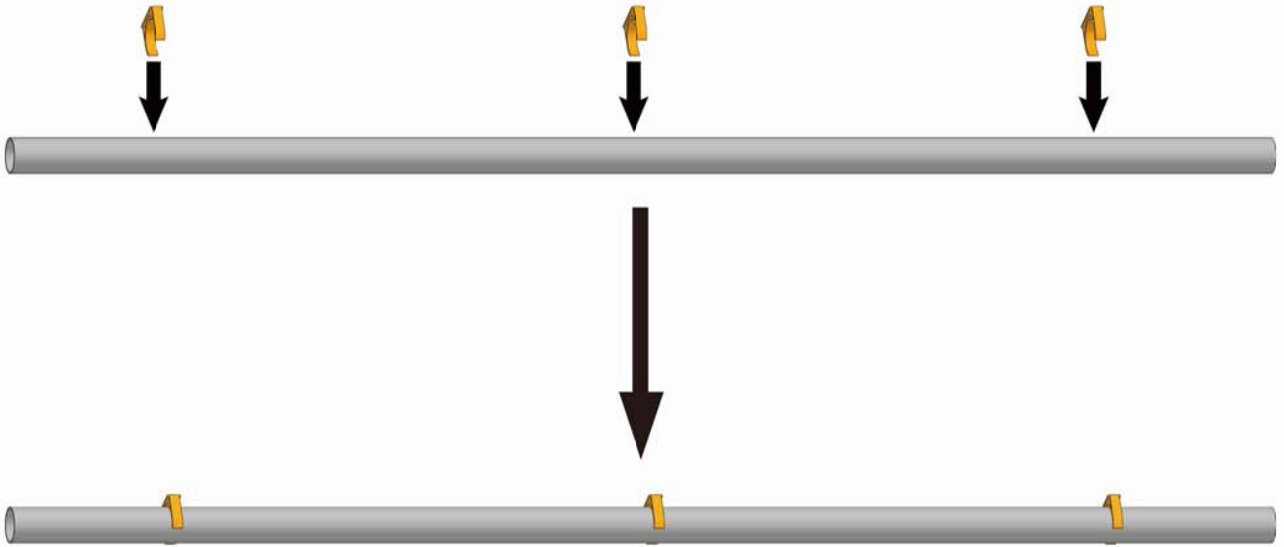
De56 x2



De58a x2



51	 De51 x6	 De57a x2
----	--	--



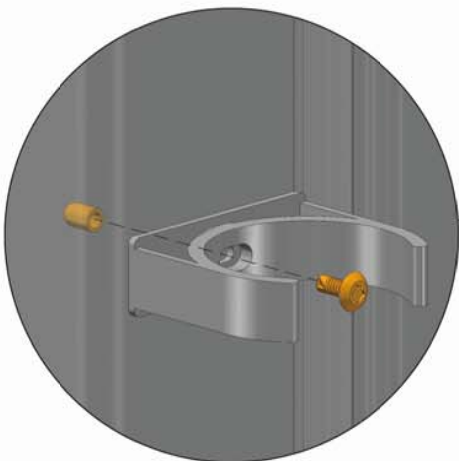
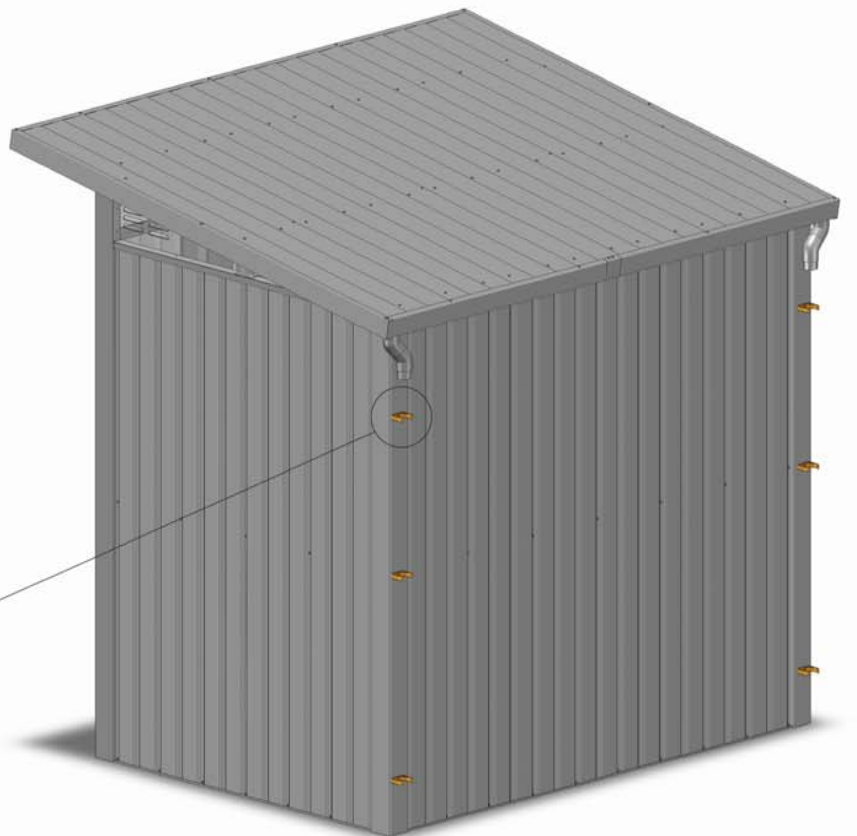
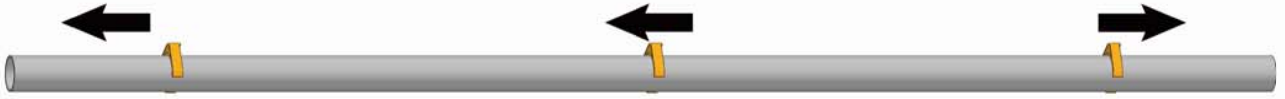
52



De53 x6



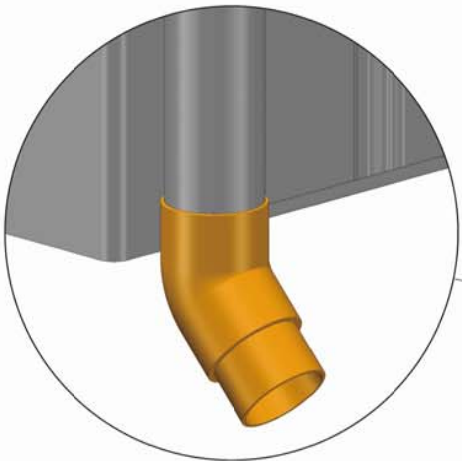
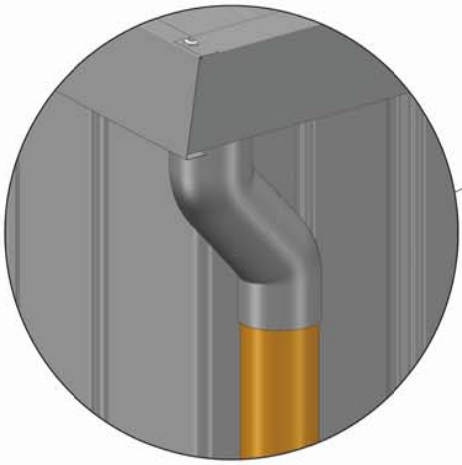
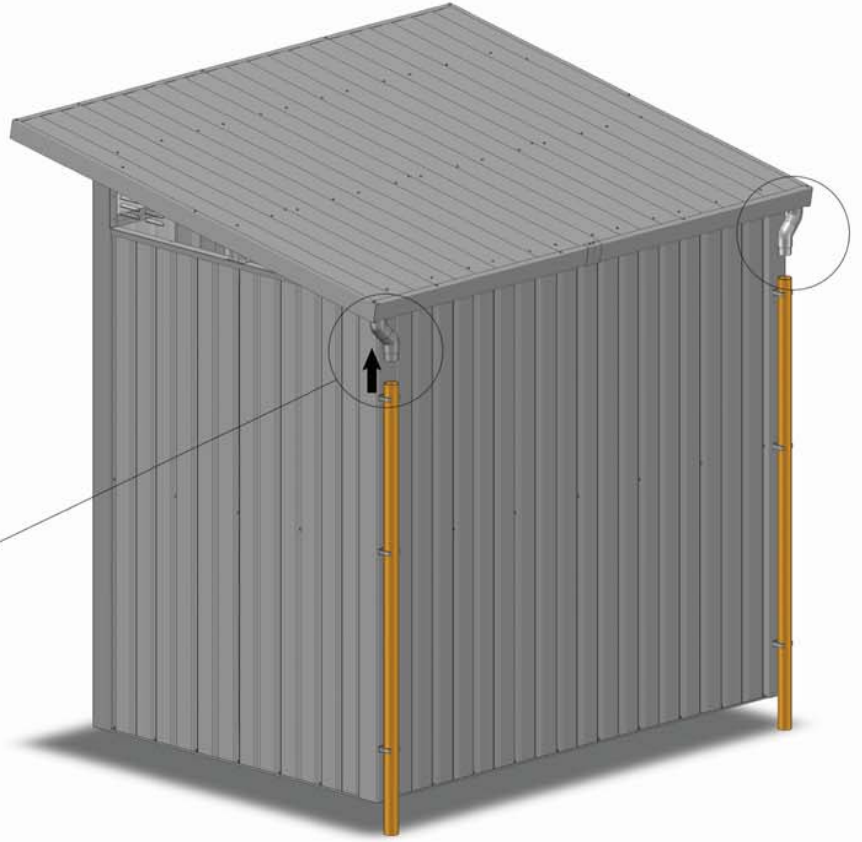
De54 x6



53



De56 x2





Bahag AG
Gutenbergstr. 21 68167
Mannheim
Deutschland
T. 0621 39051000
service@bauhaus.info

