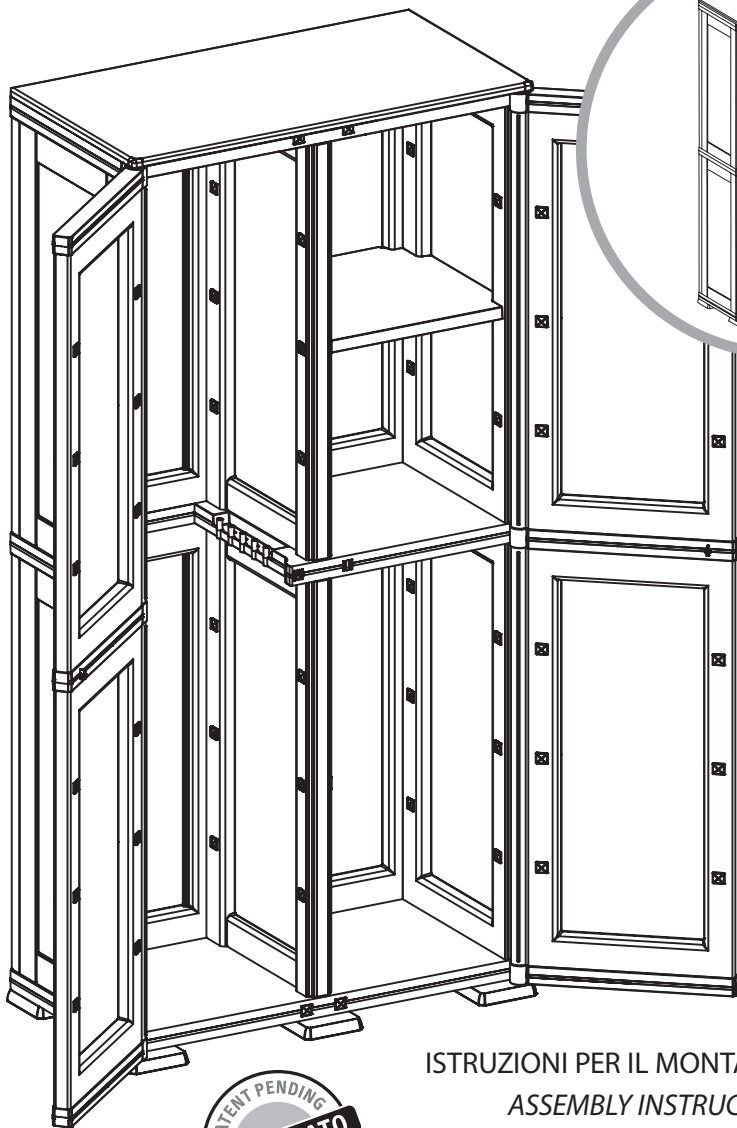


OMNIMODUS[®]

simplex



Ref. 408047X

8086340



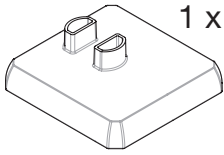
ISTRUZIONI PER IL MONTAGGIO (I)

ASSEMBLY INSTRUCTIONS (UK)

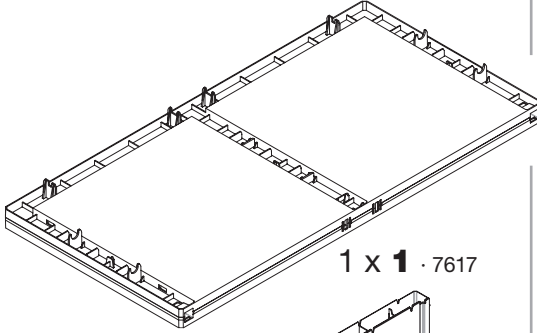
PLAN DE MONTAGE (F)

MONTAGEANLEITUNG (D)

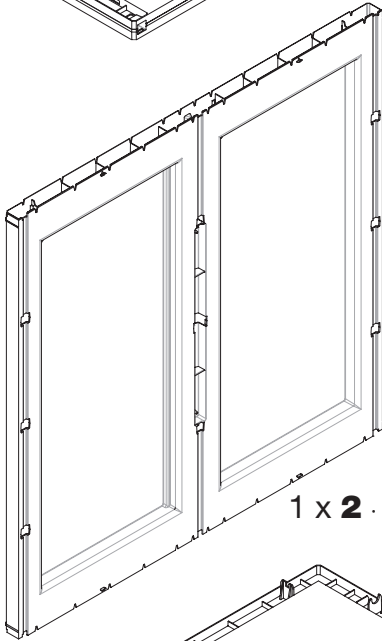
INSTRUCCIONES PARA EL MONTAJE (E)



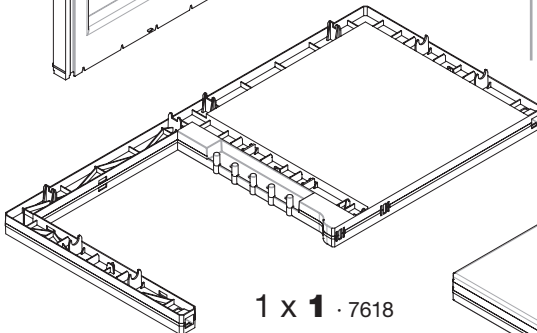
1 X **6** · 7616



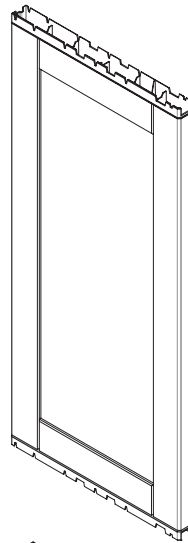
1 X **1** · 7617



1 X **2** · 7783



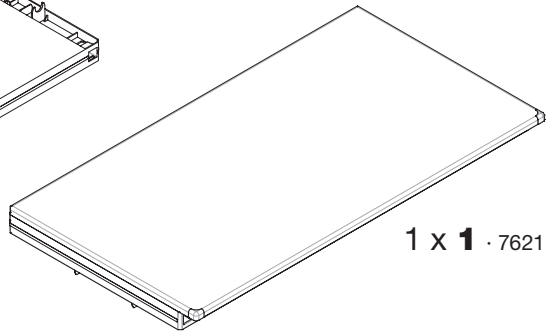
1 X **1** · 7618



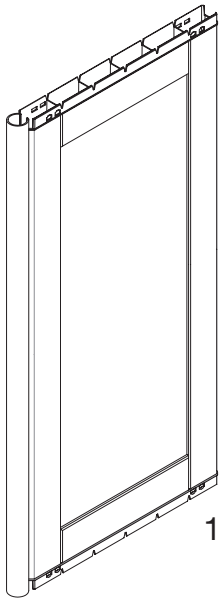
1 X **4** · 7784



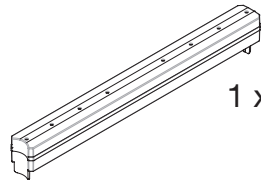
1 X **2** · 7786



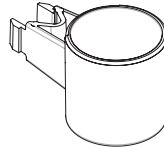
1 X **1** · 7621



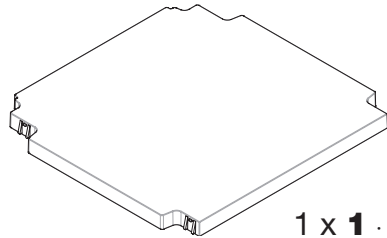
1 X 4 · 7785



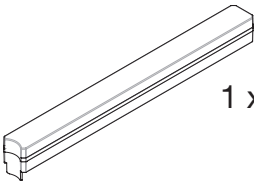
1 X 2 · 7708



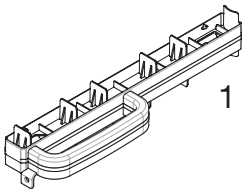
1 X 6 · 7630



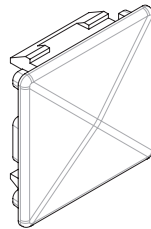
1 X 1 · 7787



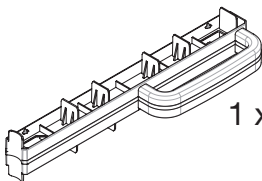
1 X 2 · 7625



1 X 1 · 7628



1 X 72 · 7631

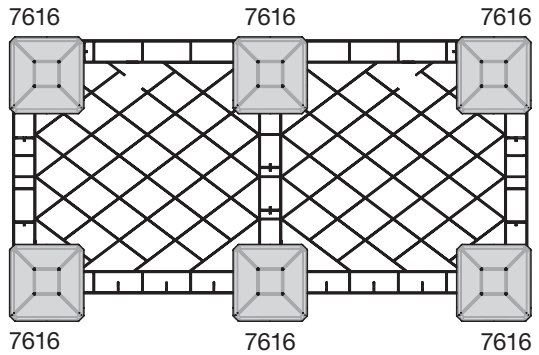
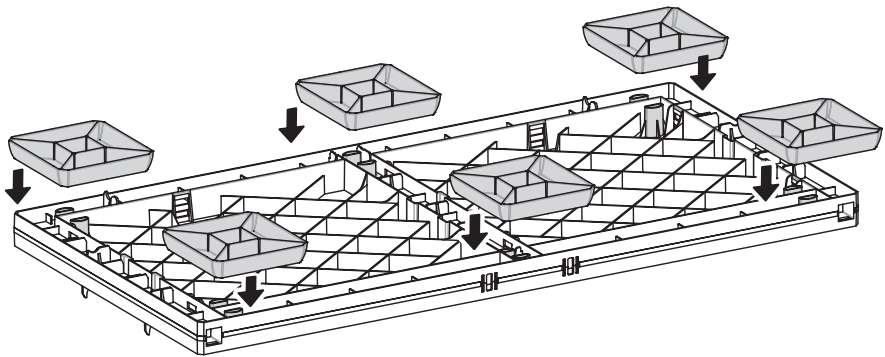
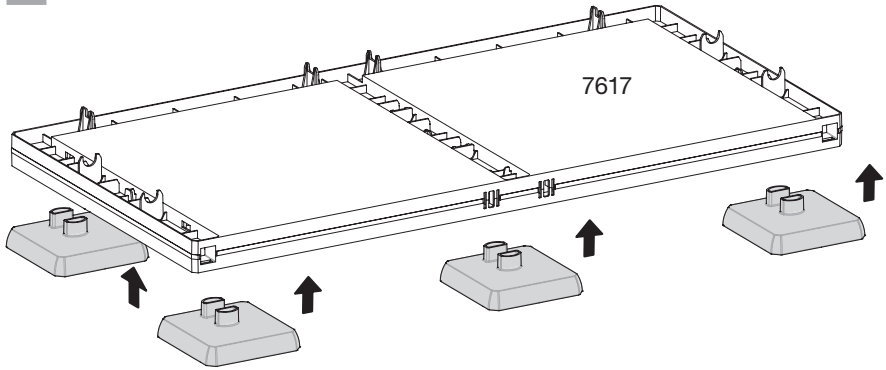


1 X 1 · 7629



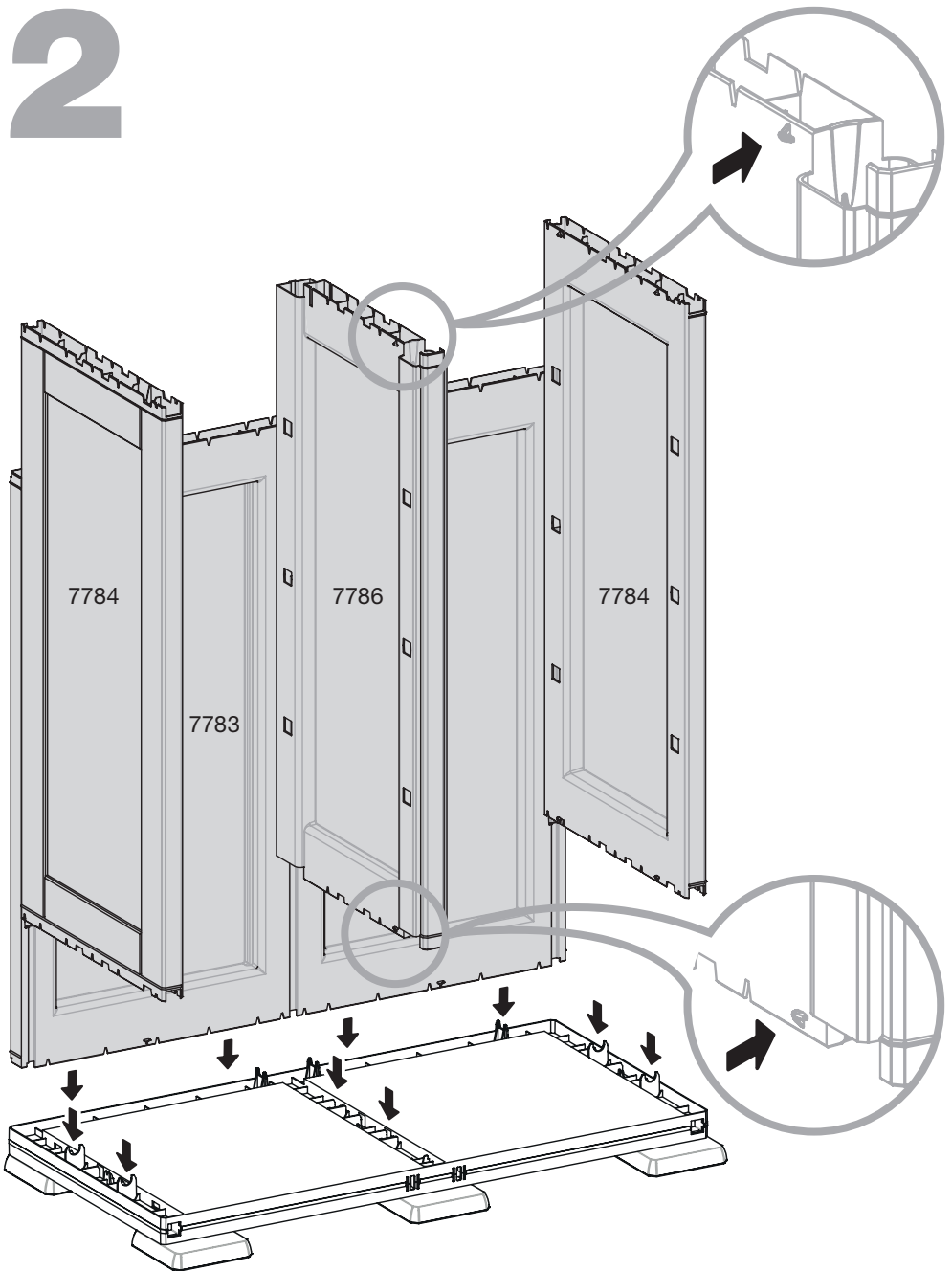
1 X 2 · 200552

1



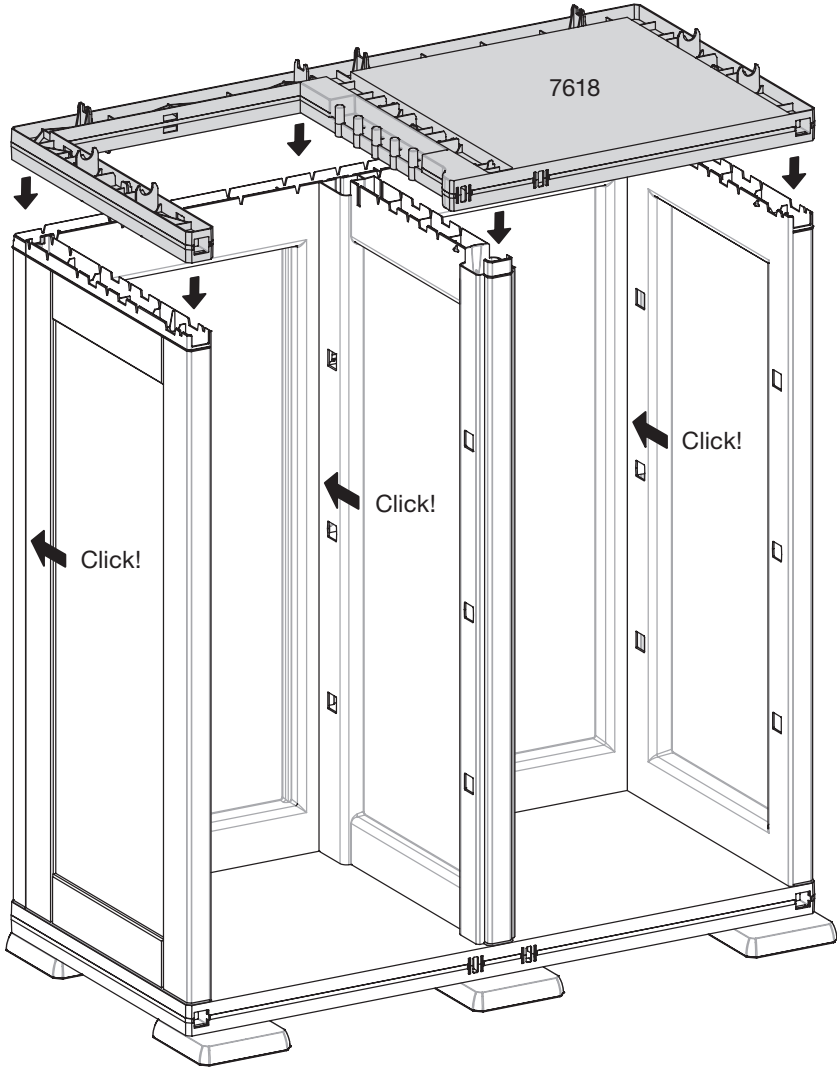
OMNIMODUS
simplex

2



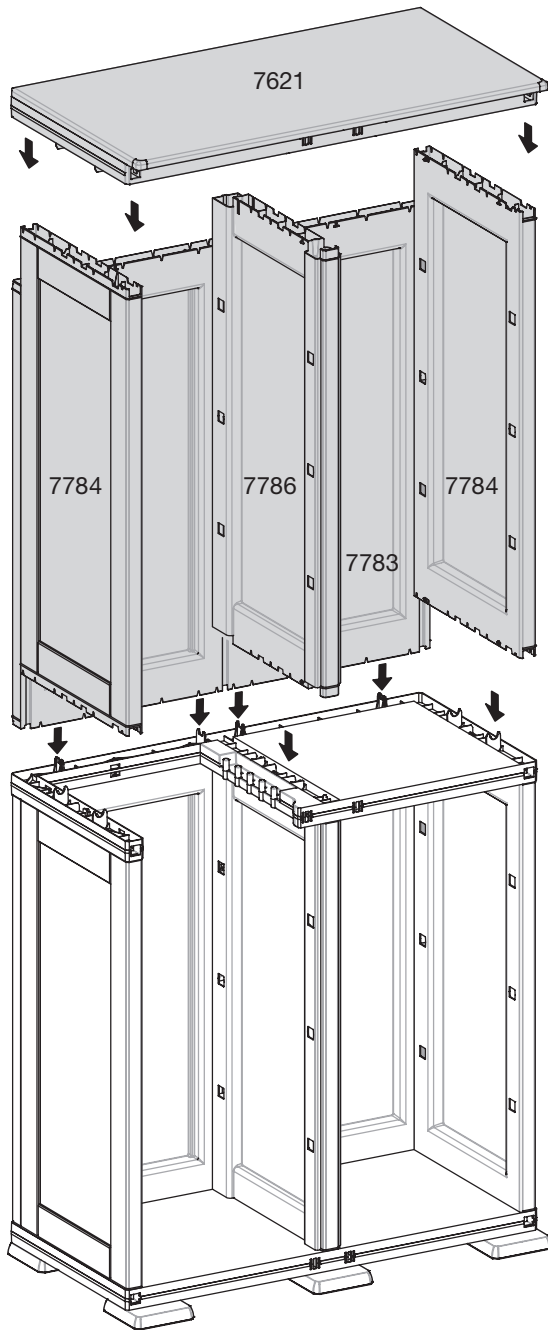
OMNIMODUS®
simplex

3



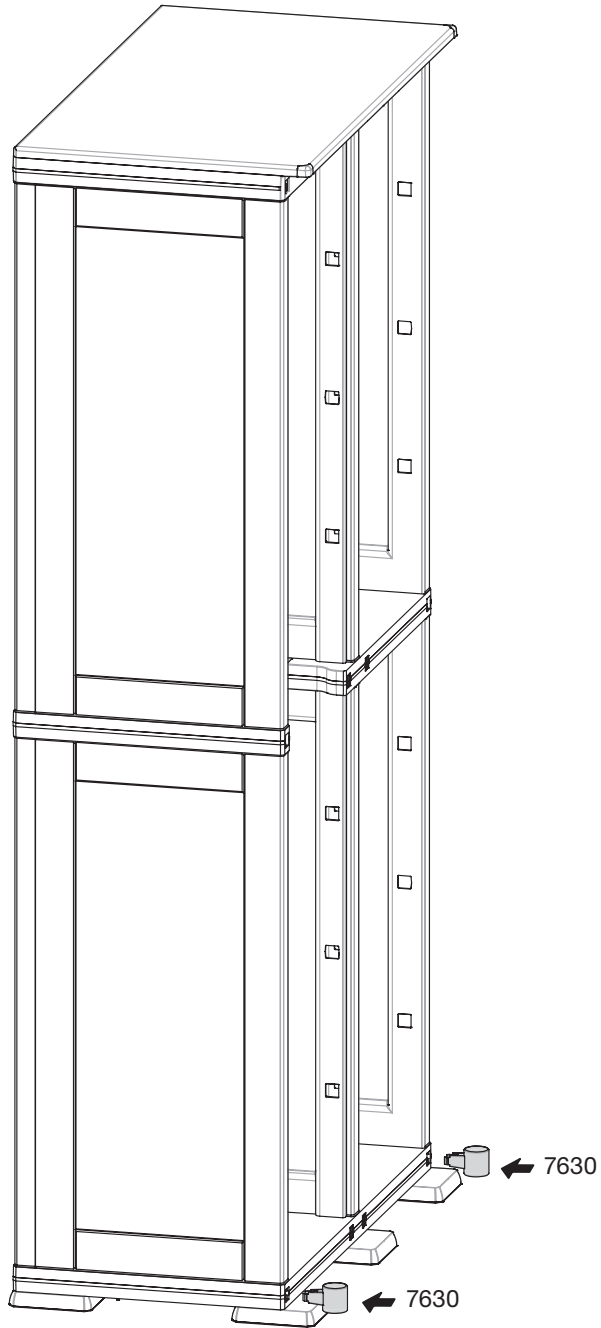
OMNIMODUS®
simplex

4



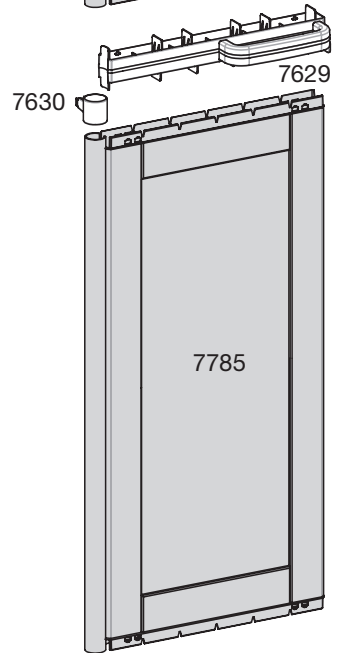
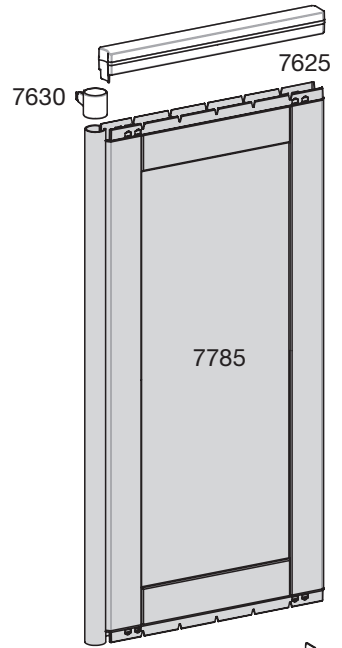
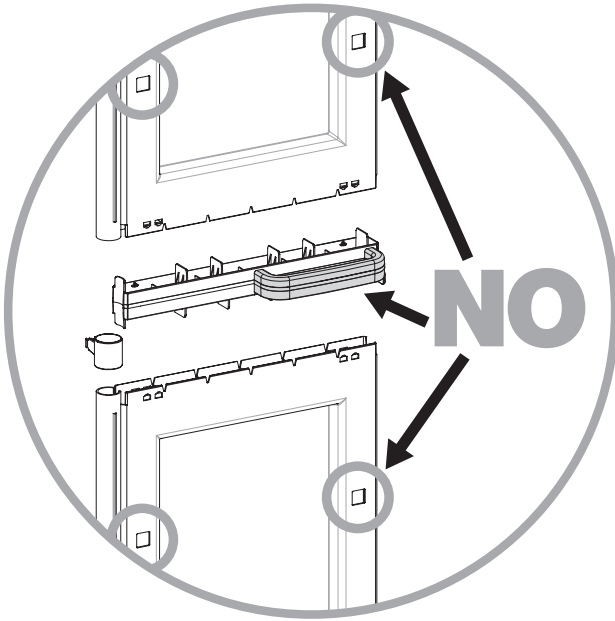
OMNIMODUS®
simplex

5



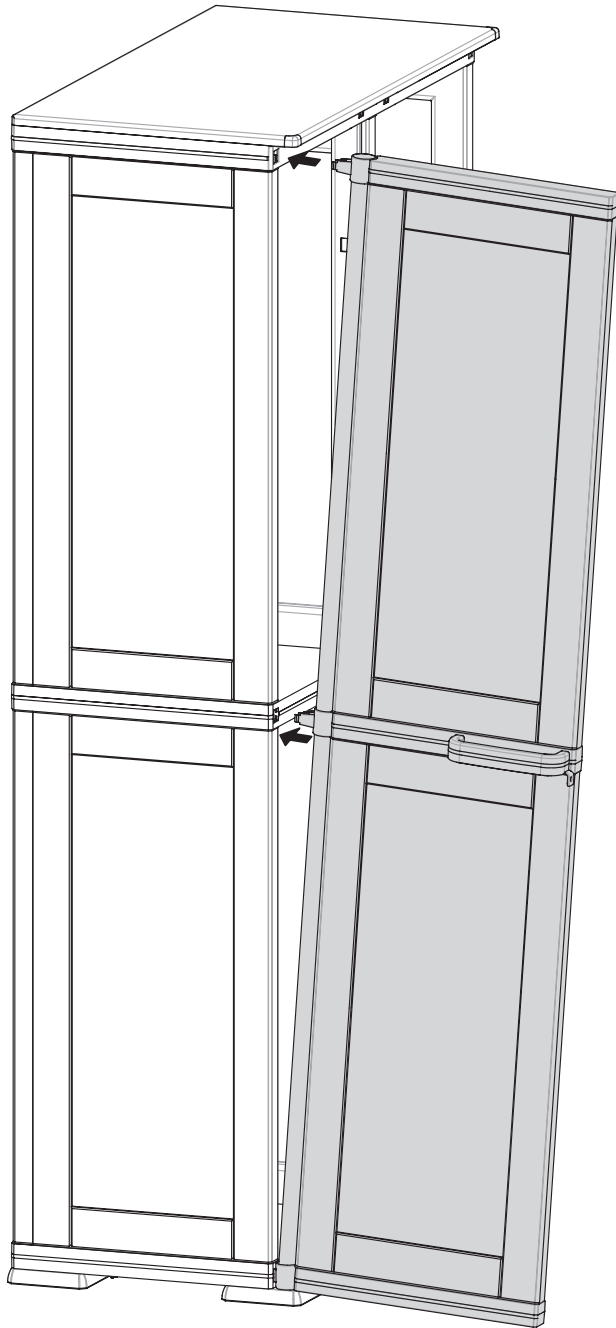
OMNIMODUS[®]
simplex

6



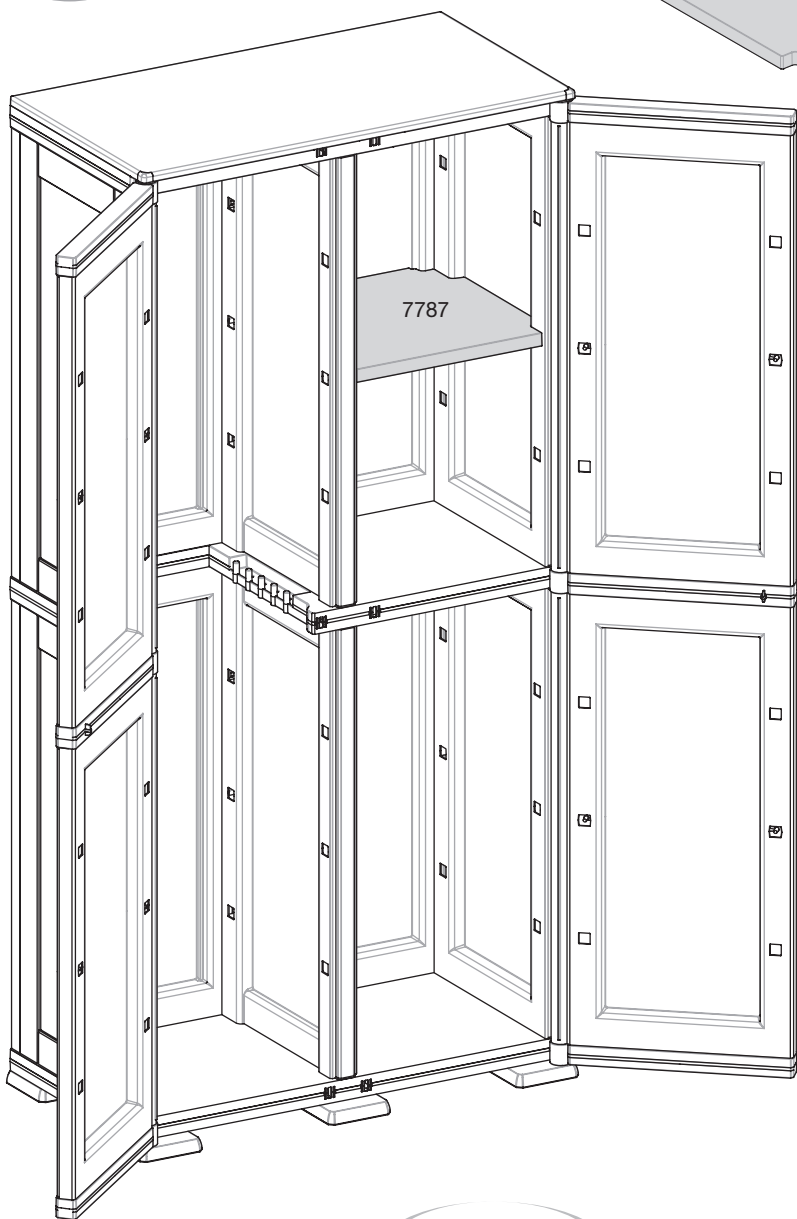
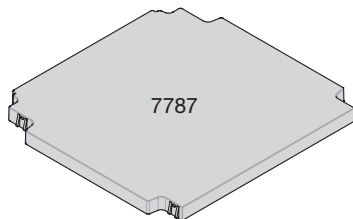
OMNIMODUS[®]
simplex

7



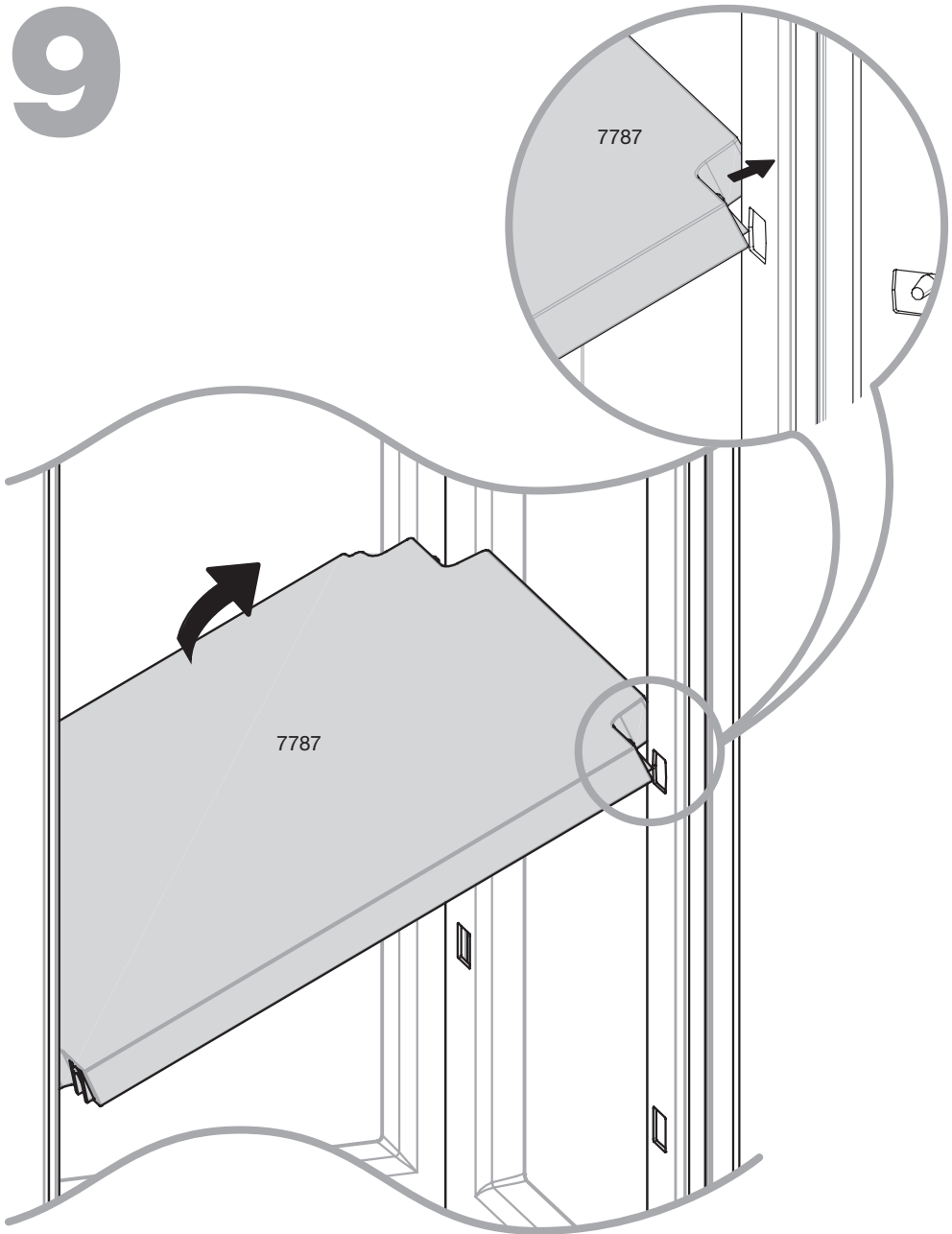
OMNIMODUS®
simplex

8



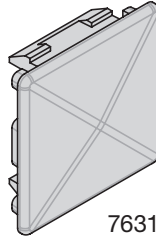
OMNIMODUS[®]
simplex

9

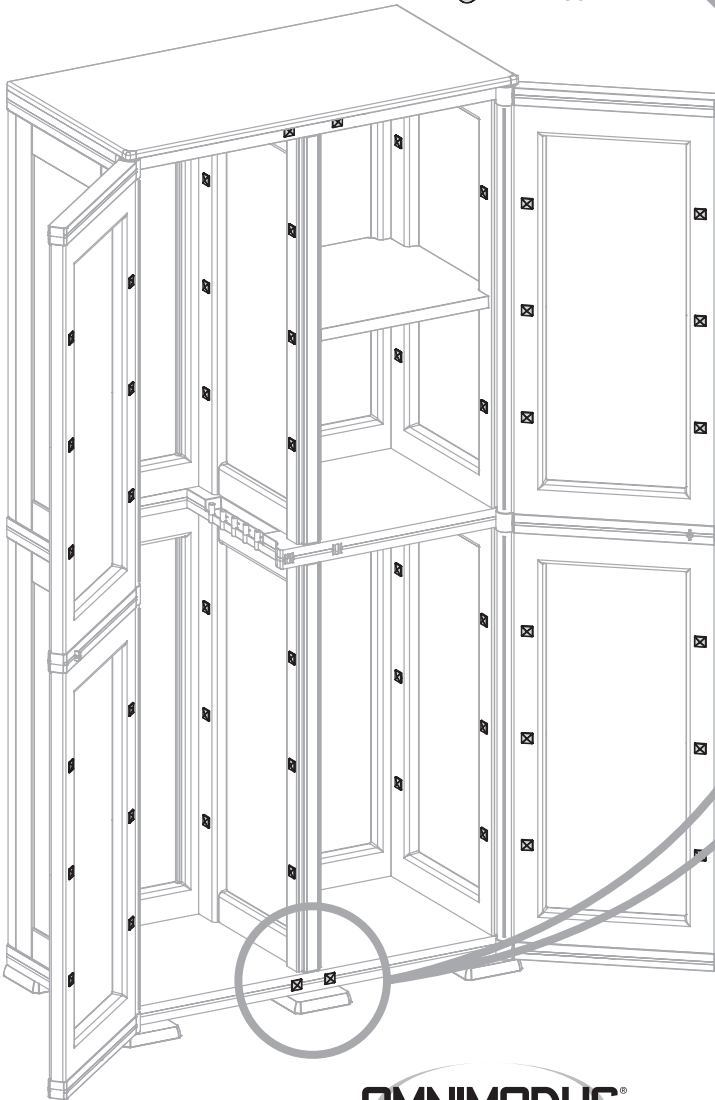
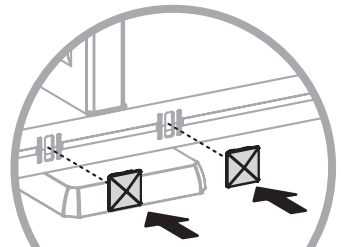


OMNIMODUS®
simplex

10

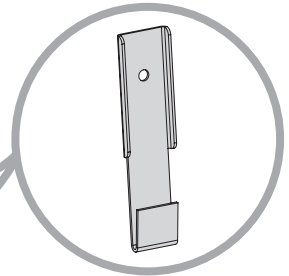
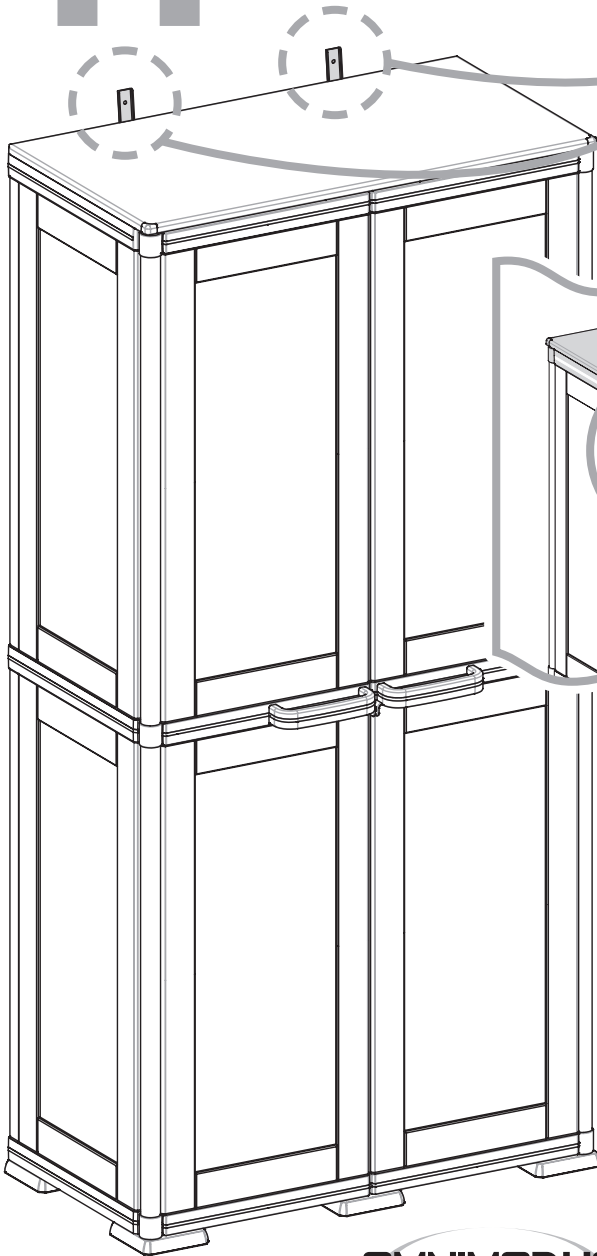


7631

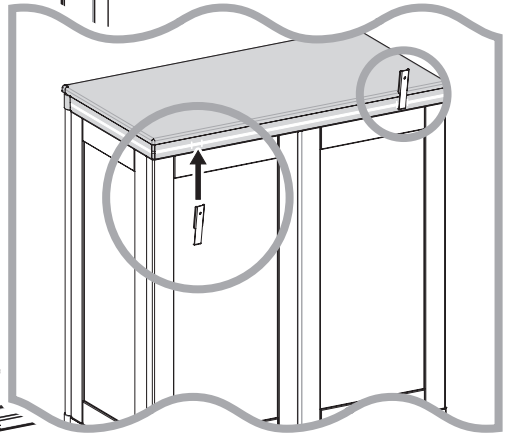


OMNIMODUS®
simplex

11



200552



OMNIMODUS[®]
simplex

I AVVERTENZE

- Non adatto ai bambini di età inferiore ai 3 anni a causa della presenza di piccoli componenti.
- Prestare attenzione durante il montaggio.
- Assemblare con cura, può rappresentare un pericolo se i pezzi non sono correttamente montati.
- Verificate che la superficie d'appoggio del mobile sia piana.
- Valutate l'idoneità della parete e fate assemblare solo da persone competenti.
- Fissate il mobile ad una parete usando le piastrine metalliche incluse nell'imballo.
- Chiedete al Vs. rivenditore di fiducia gli accessori di fissaggio adatti alle pareti della vostra casa (non inclusi nell'imballo).
- Vogliate tenere conto del fatto che l'esposizione diretta agli agenti atmosferici (pioggia, gelo, raggi solari, etc.) e alle temperature molto calde o molto fredde ne riducono la resistenza.
- Raccomandiamo di ridurre l'esposizione al vento.

UK WARNING

- Not suitable for children under 3 years old due to small parts.
- Carefully follow instructions whilst assembling.
- Assemble with care, to avoid injury.
- The furniture should be placed on an even surface.
- Check the suitability of the surface of the wall and assemble only by competent person.
- Fix the furniture on the wall using the metal plates included in the packaging.
- Use fixing devices suitable for the walls in your home (not included). For advice on suitable fixing systems, contact your local specialist.
- Direct exposure to atmospheric agents eg. rain, ice, sunlight, etc. and very high or very low temperatures may reduce its resistance.
- We recommend to reduce exposure to wind.

F AVERTISSEMENT

- Produit non adapté aux enfants de moins de 3 ans car présence de petits composants pouvant être ingérés.
- Faire attention au montage.
- Faire un assemblage soigné de toutes les parties entre elles (fond, côtés, base...) pour éviter tout danger.
- Bien vérifier l'aplomb et les appuis du meuble pour éviter tout basculement, distorsion,...
- Bien évaluer la solidité du mur et ne faire assembler que par une personne compétente.
- Pour fixer le meuble au mur, se servir des plaques métalliques se trouvant dans l'emballage.
- Pour fixer votre meuble au mur, demandez à un spécialiste car chaque matériaux demande des fixations adaptées (non incluses dans l'emballage).
- Tenir compte du lieu d'utilisation de votre meuble car les conditions climatiques (pluie, gel, rayon du soleil, température très basse ou très élevée...) peuvent réduire sa résistance.
- Nous vous recommandons de réduire l'exposition au vent.

D WARNHINWEIS

- Aufgrund der Gefahr des Verschlucken von kleineren Bauteilen nicht für Kinder unter 3 Jahren geeignet.
- Umsichtig aufbauen.
- Achten Sie auf eine passgenaue Montage, wenn nicht könnte das Produkt eine Gefahr darstellen.
- Sorgen Sie für einen geraden Untergrund beim Aufbau des Elements.
- Vergewissern Sie sich, dass die Wand geeignet ist und lassen Sie das Produkt nur von fachkundigen Personen aufbauen.
- Bei der Montage ist das Regal/der Schrank mit den beige-packten Metallplättchen an die Wand zu befestigen.
- Die erforderlichen Materialien zur Befestigung an der Wand erhalten Sie bei Ihrem Fachhändler, der Sie dazu auch berät.
- Bitte beachten Sie, dass eine direkte Aussetzung an die Witterung (Regen, Frost, Sonne, heiße oder kalte Temperaturen, etc..) die Festigkeit und Lebensdauer reduziert.
- Reduzieren Sie bitte die Aussetzung an den Wind.

E ADVERTENCIAS

- No apto para niños de edad inferior a los 3 años debido a la presencia de pequeños componentes.
- Tener cuidado durante el montaje.
- Ensamblar con cuidado, puede ser peligroso si las piezas no están correctamente montadas.
- Asegurarse de que la superficie en la que se apoya el mueble no esté inclinada.
- Averiguar la idoneidad de la pared y dejar montar el mueble solo a personas competentes.
- Fijar el mueble a la pared mediante la utilización de las pequeñas planchas en metal incluidas en la confección.
- Pedir a vuestro vendedor de confianza los accesorios más adecuados para fijar el mueble a las paredes de vuestra casa (no incluidos en la confección).
- Cabe tener en cuenta el hecho de que la exposición directa a los agentes atmosféricos (lluvia, hielo, rayos solares, etc) y a temperaturas muy altas o muy frías reduzcan su resistencia.
- Se recomienda reducir la exposición al viento.

OMNIMODUS[®]

by **Tontarelli**

MADE IN ITALY

www.omnimodus.it



MONTAGGIO RAPIDO
QUICK AND EASY TO ASSEMBLE
MONTAGE RAPIDE
SCHNELLER AUFBAU
MONTAJE RÁPIDO



A RIPIANO • EACH SHELF
PAR ETAGERE • PRO BODEN
POR CADA ESTANTE



**WE USE
GREEN ENERGY**



PAP
RACCOLTA
CARTA

Info per lo smaltimento dell'imballo
Sorting and other information
VISITA - GO TO: eco.tontarelli.com

Ref. 408047X

8086340

