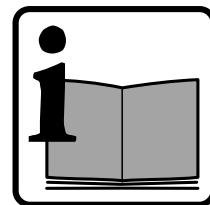


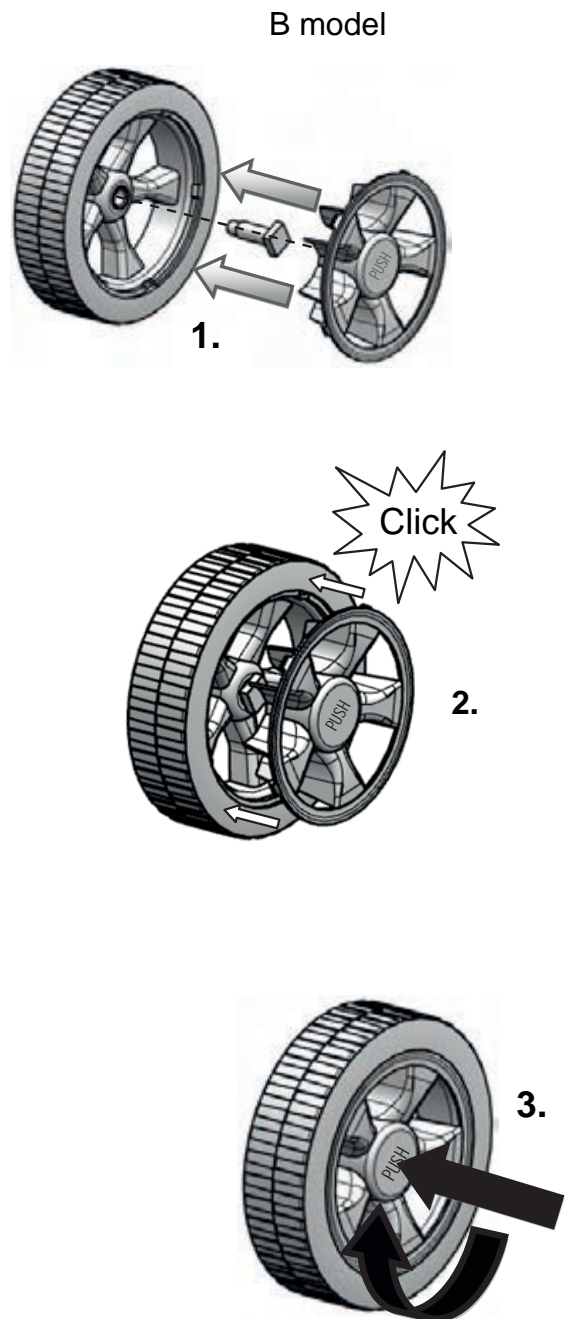
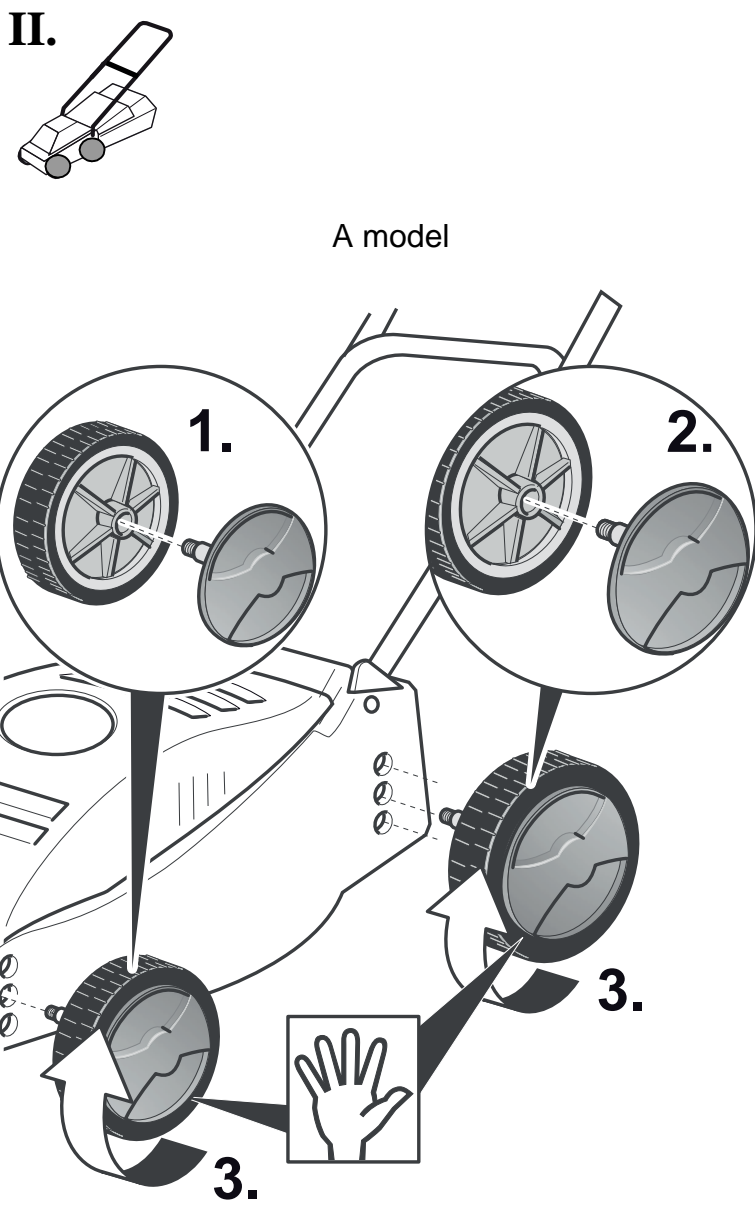
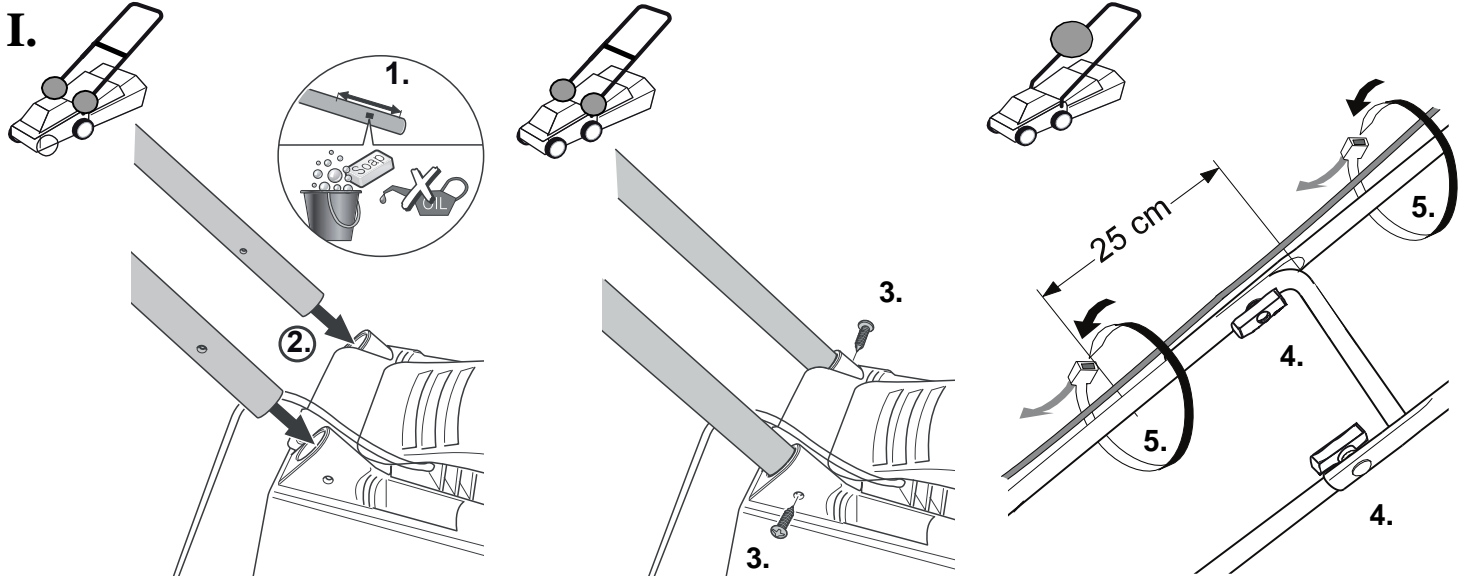
User manual

Használati utasítás



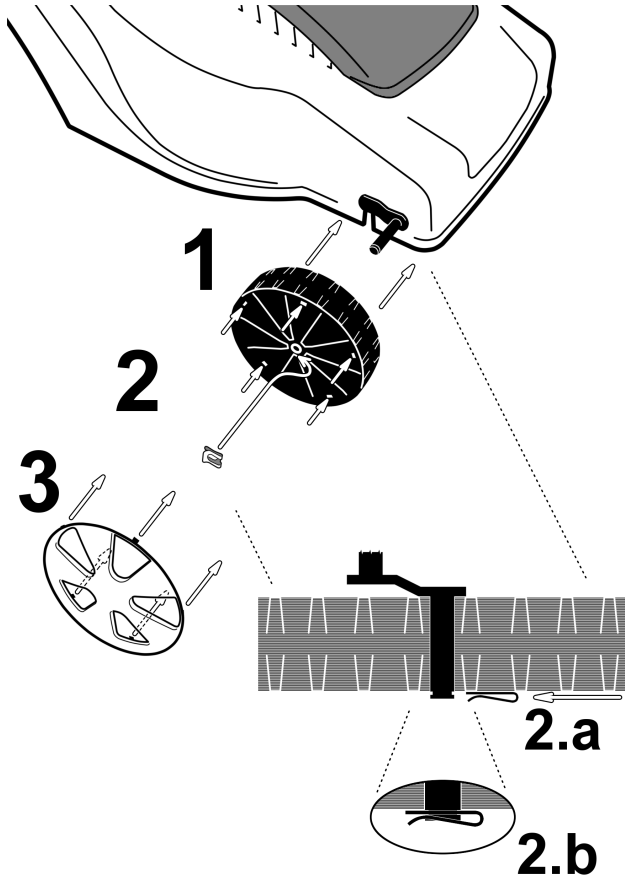
FM33.; FM38.; KK35.; KK38.; KK40.; KK42.. models



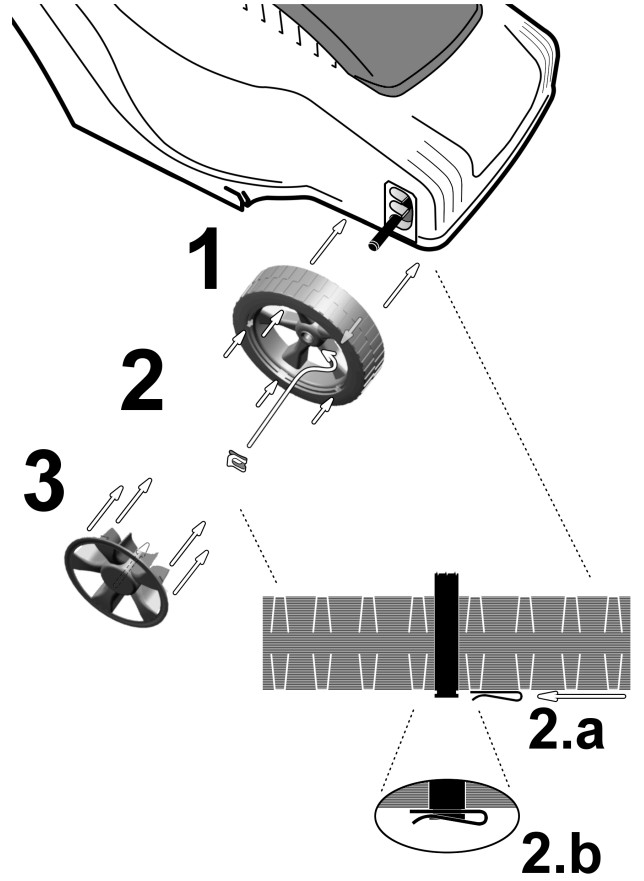


II.

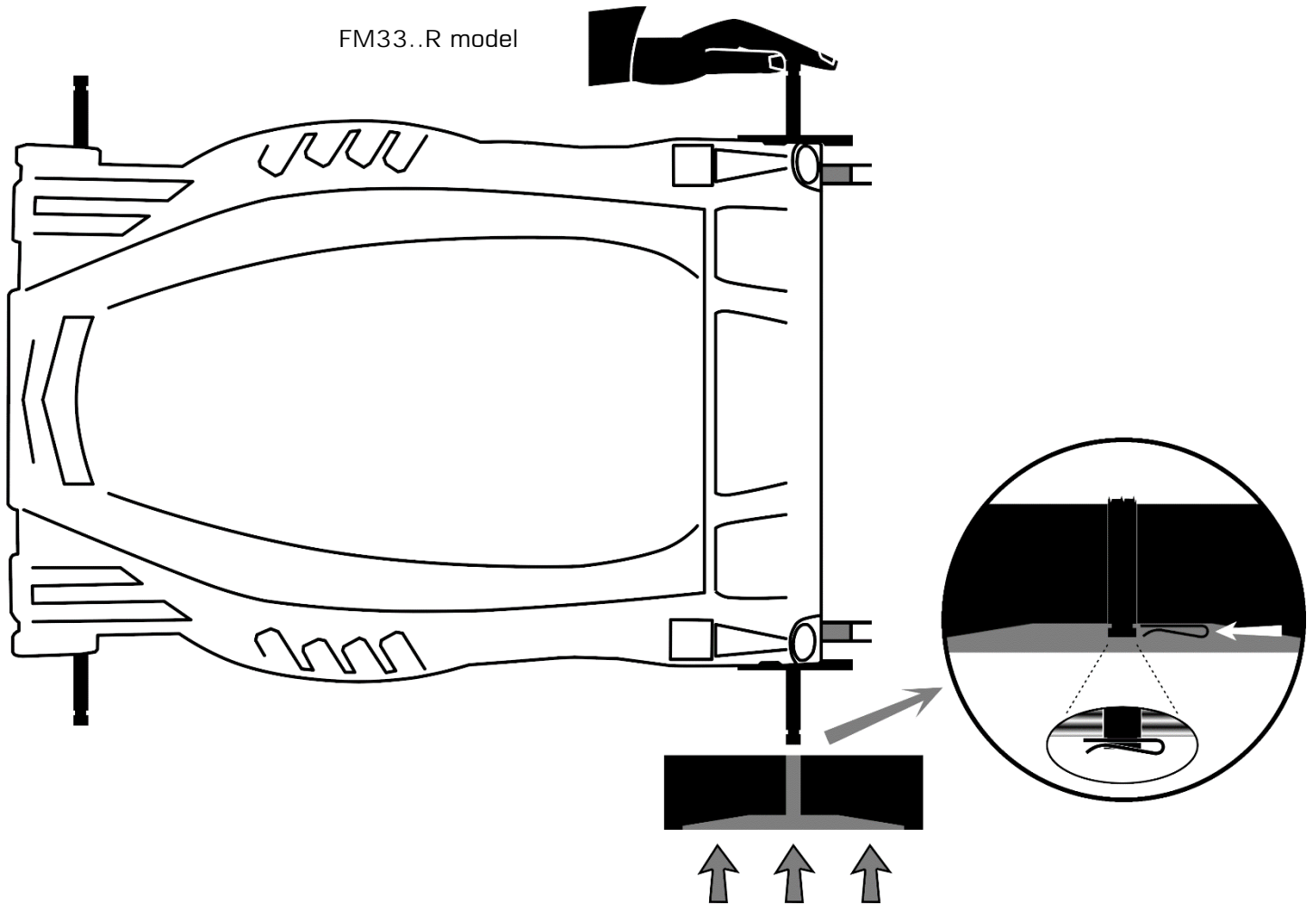
KK42.. model



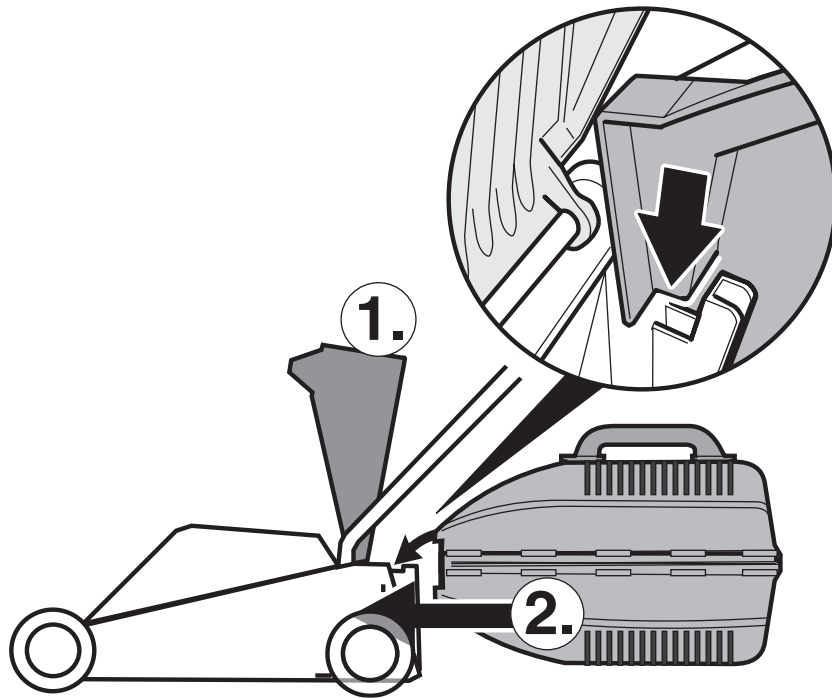
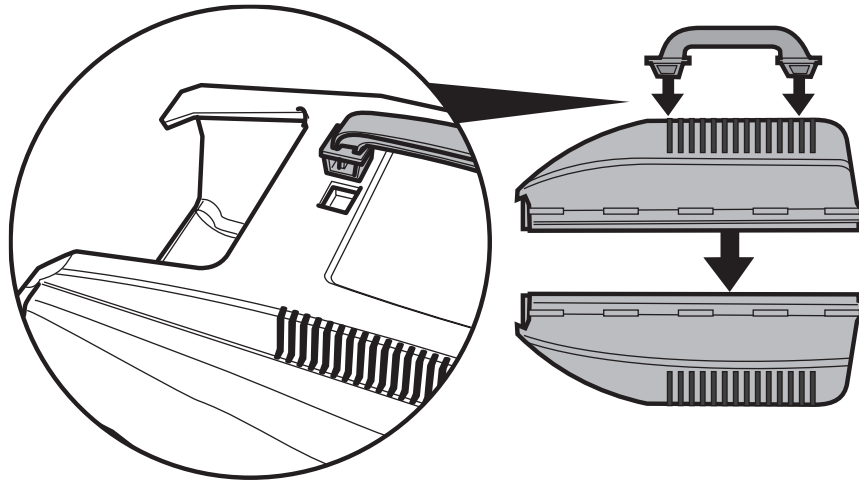
FM33..R model



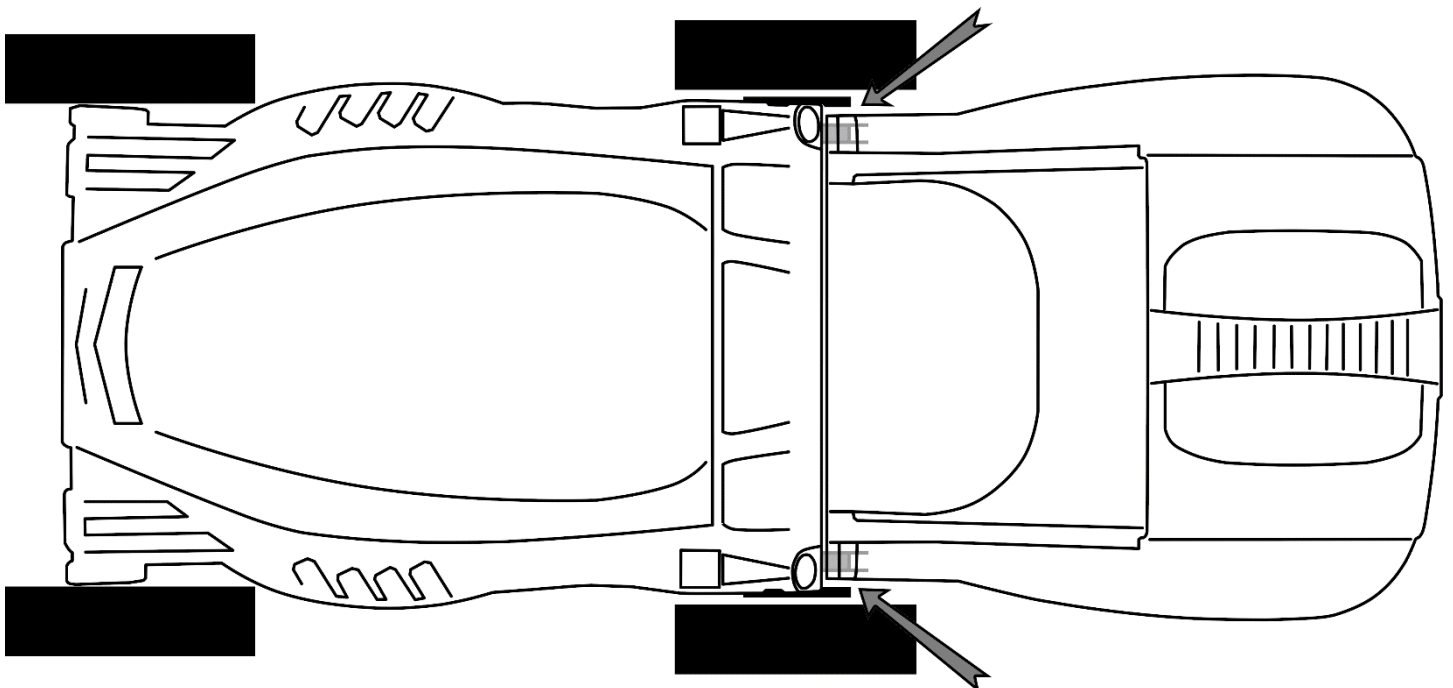
FM33..R model



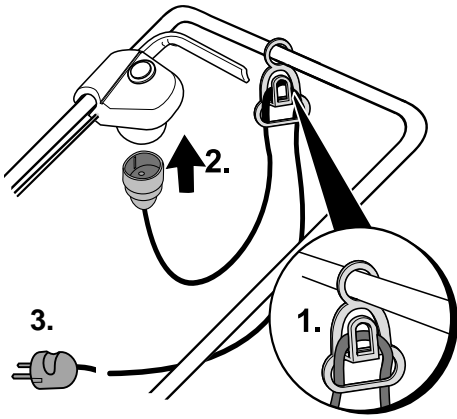
III.



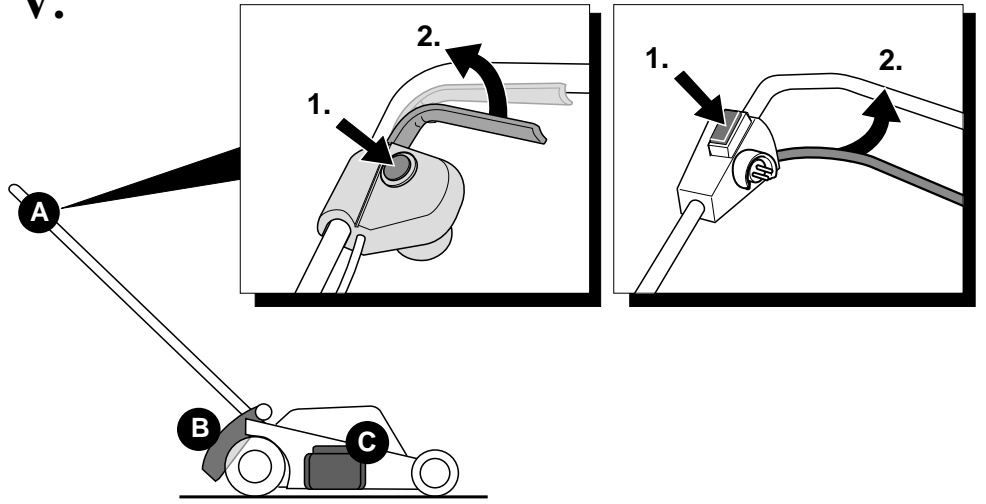
FM33..R model



IV.



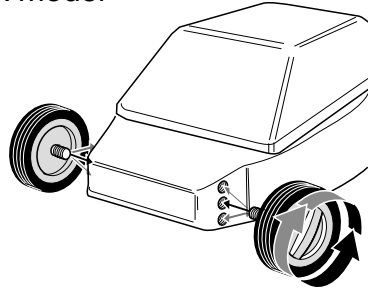
V.



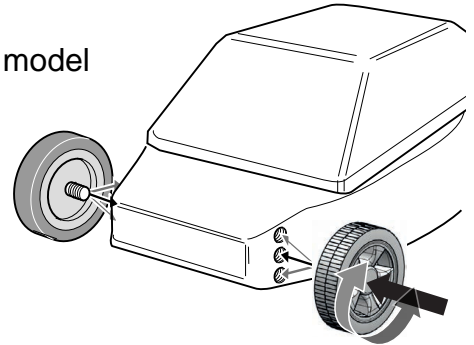
VI.



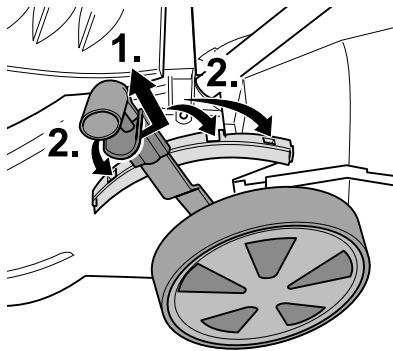
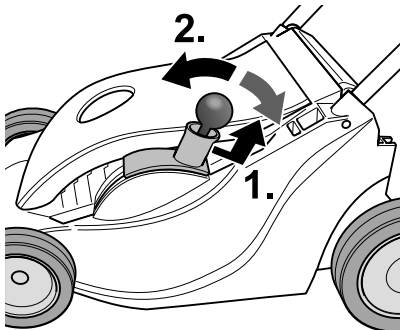
A model



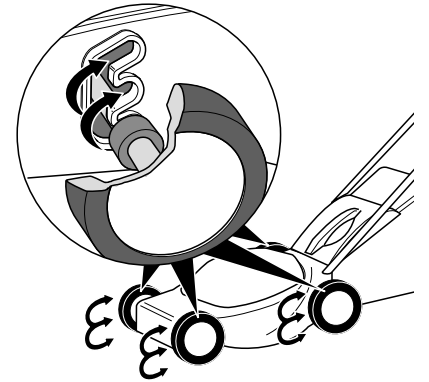
B model



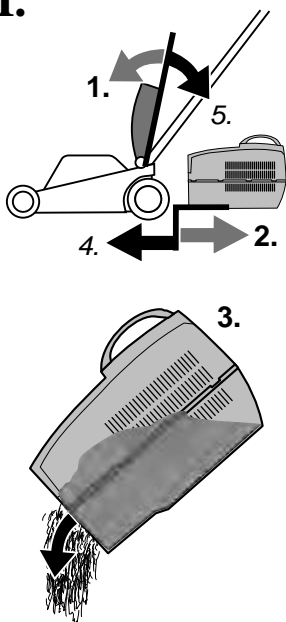
KK.. model



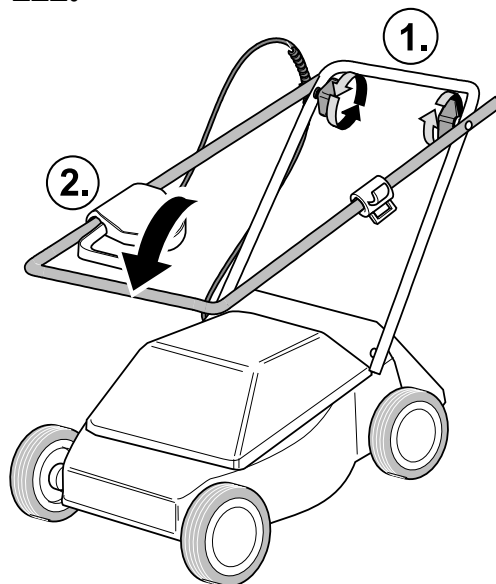
FM33..R model



VII.



VIII.



Tartalomjegyzék

| | |
|-------------------------------------|---|
| Az Ön biztonságáért | 1 |
| A gép összeszerelése | 3 |
| Kezelés | 3 |
| Hasznos tanácsok a gyep ápolásához | 5 |
| Szállítás | 5 |
| Karbantartás/A készülék tisztítása | 5 |
| Gép leállítás hosszabb időre | 5 |
| Garancia | 6 |
| Üzemzavarok felismerése és javítása | 6 |

Az adattábla adatai

Tartalék alkatrész rendelésekor valamint a vevőszolgálat hívásakor ezek az adatok nagyon fontosak a későbbi azonosítás szempontjából.

A típustábla a készülék oldalán található. A típustáblán lévő adatokat vezesse át az alábbi táblázatba.

| |
|--|
| |
| |
| |

Ezeket, és a készülékre vonatkozó további adatokat megtalálja ezen használati utasítás részét képező, különálló CE konformitási nyilatkozatban.

Képi ábrázolás



Hajtsa ki a használati útmutató elején található, ábrákat tartalmazó oldalt. Ebben a használati útmutatóban különböző modellek vannak leírva. A képi ábrázolás részleteiben eltérhet a tulajdonában lévő géptől.

A gépről általában

Ez egy rotációs elven működő fűnyíró gép, ahol az acéllemezből készült vágókés forgatását egy a vágókés hosszához illesztett teljesítményű indukciós motor végzi. A motortengely és a kés közötti kapcsolatot nagy szilárdságú műanyagból készült többfunkciós tárcsa biztosítja, melynek feladata a vágókés megvezetése, a motor hűtése, a szilárd anyagok és a nedvesség behatolása elleni védelme a motor felé.

Az Ön biztonságáért

A gép helyes használata

Ez a készülék kizárólag arra szolgál

- hogy a jelen használati útmutatóban leírt módon és biztonsági előírások betartása mellett;

- kizárólag háztartási jelleggel udvarban és szabadidőtelken fűvet nyírjon.

Minden más használat nem rendeltetésszerűnek minősül. A nem rendeltetésszerű használat a garancia elvesztését, és mindennemű gyártói felelősségvállalás kizárását vonja maga után. A felhasználó felel minden olyan kárért, amit harmadik személynek, illetve annak tulajdonában okoz. A készüléken a felhasználó által eszközölt változtatások kizárják a gyártó felelősségét azon károkért, amelyek az ilyen változtatásokból származnak.

A biztonsági és a kezelői utasításokat figyelembe kell venni

Mint a gép kezelője, olvassa át gondosan az első használatbavétel előtt ezt az üzemeltetési leírást. Cselekedjen az előírások szerint, a használati útmutatót pedig őrizze meg. Sohase engedje meg, hogy gyerekek, vagy olyan személyek használják a gépet, akik jelen használati útmutatót nem ismerik. Tulajdonosváltáskor adja tovább a géppel együtt a használati útmutatót.

Általános biztonsági tudnivalók

Ebben a fejezetben általános biztonsági előírások vannak. Azon figyelmeztetések, amelyek a készülék egyes részeire, funkcióira vagy működésére vonatkoznak, jelen útmutató megfelelő részeiben található.

A munka megkezdése előtt

A készüléket használó személy nem állhat kábító hatású anyagok - például alkohol, drog vagy gyógyszer - hatása alatt. A készüléket nem kezelheti 16 éven

aluli személy - helyi rendelkezések módosíthatják a kezelő korhatárát. Ez a készülék nem alkalmas arra, hogy korlátozott fizikai és érzékszervi vagy szellemi képességekkel, hiányos tapasztalatokkal és vagy ismeretekkel rendelkező személyek (beleértve a gyermekeket is) működtessék, kivéve, ha egy biztonságukért felelős személy felügyelete alatt állnak, vagy betartják a tőle kapott, a készülék használatával kapcsolatos utasításokat.

A gyermekeket felügyelet alatt kell tartani, hogy ne játszhassanak a készülékkel.

A készülék tisztítását vagy felhasználói karbantartását, gyerekek csak felügyelet mellett végezhetik.

A munka megkezdése előtt ismerje meg a készülék teljes felépítését, valamint azok funkcióit.

A szabadban csak ebből a szempontból engedélyezett és megfelelő jelöléssel ellátott csatlakozókábelt használjon, mely szigetelésének erőssége legalább HO5 RN-F, vagy HO5 VV-F legyen. A kábel vezetőinek keresztmetszete 30 m-es hosszúságig minimum 1mm², 30 m fölött legalább 1,5mm² legyen. Lehetőleg ne használjon 50 m-nél hosszabb kábelt.

A csatlakozókábelek összekötő alkatrészei feleljenek meg a fröccsenő víz ellen védettségre. Minden egyes használat előtt ellenőrizze, hogy a csatlakozókábelek nem sérültek-e, nem törtek-e meg vagy nincsenek-e összekuszálva. Ehhez kapcsolja ki a gépet és húzza ki a hálózati dugót. Csak kifogástalan állapotú csatlakozókábeleket használjon. Használat előtt ellenőrizze, - hogy a fűgyűjtő berendezés működik és a kidobó-lemez megfelelően zár. *A megrongálódott, kopott vagy hiányzó elemeket haladéktalanul pótolni kell.*

- hogy a vágóeszközök, a rögzítő csavarok vagy a teljes vágóegység elhasználadott vagy sérült-e. *A kopott vagy sérült egységeket teljes egészében*

cseréltesse ki a szakműhelyben, hogy megelőzhesse a készülék kiegyensúlyozatlanságát.

- hogy a motor és a kapcsoló/ csatlakozódugó egység közötti kábel nem sérült-e. A sérült kábelt azonnal cseréltesse ki egy szakműhelyben.

A pótalkatrészeknek és tartozékoknak meg kell felelniük a gyártó által előírt követelményeknek. Ezért

használjon eredeti vagy a gyártó által jóváhagyott pótalkatrészeket és tartozékokat. Javításokat kizárólag szakműhelyben végeztesse.

Munka közben

A készülékkel vagy a készüléken végzendő munkához viseljen megfelelő munkaruhát, mint például:

- védőcipőt,
- hosszú nadrágot,
- testre simuló szűk ruhát,
- védőszemüveget.

A készüléket csakis a gyártó által előírt és szállított műszaki állapotában szabad használni. Soha ne próbálja átsegíteni a készüléket az útjában álló akadályon, földkupacon.

A gépen végzett minden munkánál

Sérülésekkel szembeni védelem céljából minden, a szóban forgó gépen végzett munka (például karbantartási és beállítási munkák) előtt

- kapcsolja ki a motort,
- várja meg, amíg az összes mozgó alkatrész teljesen leállt,
- húzza ki a hálózati dugót,
- hagyja lehűlni a motort (kb.30percig).

A munka végeztével

Mindig húzza ki a csatlakozó dugót, mielőtt elhagyja a gépet.

Biztonsági berendezések



V. ábra
Veszély

Soha ne használja a készüléket megrongálódott biztonsági berendezésekkel vagy biztonsági berendezések nélkül.

Biztonsági kapcsoló

(V. ábra „A”)

A biztonsági kapcsoló az Ön biztonságát szolgálja, szükség esetén a motort és a vágókészüléket azonnal leállítja. Nem szabad megkísérelni a funkciójának kikapcsolását!

Kidobófedél (V. ábra „B”)

vagy terelőlemez (V. ábra „C”)

(csak oldalkidobós változatnál)

A kidobófedél vagy a terelőlemez, megóvja Önt attól, hogy a vágómű vagy a kidobott szilárd tárgyak sérülést okozzanak. A készüléket csakis kidobófedéllel vagy terelőlemezzel szabad üzemeltetni.

Szimbólumok a gépen

A készüléken különböző, ragasztott címkéken feltüntetett szimbólumok láthatók.

Jelmagyarázat:

| | |
|--------------|---|
| | <p>Figyelem! Az üzembe helyezés előtt olvassa el a használati utasítást!</p> |
| | <p>Ne engedjen senkit a veszélyzónába!</p> |
| | <p>Vigyázat, a kések élesek! A kések a motor kikapcsolása után egy ideig még forognak. A vágószerszámokkal kapcsolatos munkák előtt húzza ki a hálózati csatlakozódugót! Óvja a végtagjait: tartsa őket távol a vágóberendezésektől! A gép beállítása vagy tisztítása előtt, illetve a csatlakozókábel összekuszálódásának vagy sérülésének ellenőrzése előtt kapcsolja ki a gépet és húzza ki a hálózati dugót. A csatlakozókábelt tartsa távol a szerszámoktól.</p> |

| | |
|------|--|
| | <p>Tartsa távol a csatlakozóvezetékét a vágószerszámoktól!</p> |
| | <p>Ne tegye a kezeit, és/vagy a lábait soha sem forgó részek közelébe.</p> |
| | <p>II. érintésvédelmi osztály Kettős szigetelés</p> |

A készüléken a szimbólumok legyenek mindig olvashatóak.

Szimbólumok az útmutatóban

Jelen útmutatóban olyan szimbólumokat használtunk, amelyek veszélyre figyelmeztetnek vagy fontos tudnivalókra hívják fel a figyelmet.

Jelmagyarázat:



Veszély

Olyan veszélyekre figyelmeztet, amelyek a leírt tevékenységgel összefüggésben merülhetnek fel és személyi sérülést okozhatnak.



Figyelem

Olyan veszélyekre figyelmeztet, amelyek a leírt tevékenységgel összefüggésben merülhetnek fel, és a készülék károsodását okozhatják.



Megjegyzés

Fontos információkat és alkalmazási ötleteket jelöl.

Hulladékkezelési utasítás

| | |
|--|--|
| | <p>A keletkező csomagolási hulladékot, az elhasznált régi elektromos, elektronikus berendezést illetve az elektromos és elektronikus berendezések hulladékát elkülönítetten kell gyűjteni, és az a települési hulladékkal együtt nem helyezhető el azonos gyűjtőedényben, továbbá települési hulladékként nem ártalmatlanítható.</p> |
|--|--|

A használt és a hulladékká vált elektromos, elektronikus berendezés a forgalmazás helyén, illetve valamennyi olyan forgalmazónál, amely a használt vagy hulladékká vált berendezéssel jellegében, funkciójában azonos berendezést értékesít, térítésmentesen átadható!

Az elektromos fűnyíró termékdíj köteles termék. Az Agrimotor Kft, mint gyártó a használt, illetve hulladékká vált gépek gyűjtésére, kezelésére vonatkozó kötelezettségének az Országos Hulladékgazdálkodási Ügynökségen keresztül történő kollektív teljesítés formájában a készülékre meghatározott termékdíj megfizetésével tesz eleget.

Az Agrimotor Kft által gyártott fűnyírógép nem tartalmaz olyan alkatrészt, mely a hulladékká válást követően veszélyes anyagnak minősülne.

Az Agrimotor Kft által gyártott elektromos fűnyíró gépekben nem található alkotóelem, amely veszélyes anyagnak minősülne. Ezért a termékek ilyen módon nem jelentenek veszélyt, sem a környezetükre, sem a felhasználókra.

A gép összeszerelése

A használati útmutató elején található ábrák bemutatják Önnek, hogy néhány lépésben miként szerelje össze gépét és hogyan tegye azt üzemkésszé.

I. ábrák - tolórúd felszerelése (a használati utasítás elején)

Tolórúd felszerelése (I/1; I/2):

Figyelem! A csatlakoztatás előtt az alsó tolórúd végeit síkosítsa, pl. szappanos vízzel. A fogadóhely oldalán lévő és a tolórúd oldalán lévő furatnak találkozni kell.

I/3.: Az egységcsomagban lévő 2 db 4,8 x 16 mm önmetsző csavarral rögzítse a tolórúd alsót az alvázhhoz.

I/4.: Ezt követően a tolórúd felsőt az egységcsomagban lévő 2db M6x45mm kapupánt csavar, 2db

lapos alátét és 2db szárnyasanya segítségével rögzítse a tolórúd alsóhoz az ábra szerint.

I/5.: A tolórúd felsőt rögzítő szárnyasanyától 25-25 cm-re rögzítse a kapcsoló kábelét. A rögzítés a tolórúd oldalához történjen, hogy későbbi tároláskor, az előreahajtott tolórúd felsőnek ne legyen útjában a kapcsoló kábele.

II. ábrák - kerek felszerelése:

„A” modell: A kerekeket, a keréktengellyel egybe öntött dísztárcsa segítségével rögzítse az alvázhhoz. A kívánt vágási magasságnak megfelelő pozícióba. A 4 kereket egyforma pozícióba kell betekerni!

„B” modell: A négyszög végű menetes tengelyt dugja a keréktárcsát pattintsa a keréktestbe. A tengelyvégi négyszöget illessze a tárcsa belsején lévő négyszögbe, majd a tárcsa közepét (a „PUSH” feliratnál) folyamatosan nyomva - forgatás közben is, hogy a tárcsán lévő négyszög és a tengely végi négyszög folyamatos kapcsolatban legyen - tekerje be a kívánt vágási magasságnak megfelelő furatba.

„KK42.” és „FM33..R” modell: A fűnyíróból oldalra kiálló négy tengelycsonkra tolja fel a kerekeket. Ezután az egységcsomagban lévő 4 db rugós rögzítővel biztosítsa a kerekeket leesés ellen. A rugós rögzítőt tolja rá felülről a csonkra úgy, hogy a lemez „U” alakú nyitott része a tengelyen lévő beszúrással illeszkedjen. Ezt követően a dísztárcsákat pattintsa a kerékbe.

FM33..R modellnél a kerék felnyomásakor támassza meg a tengely másik végét, mert a tengely-végi beszúráson nehezebb átnyomni a kereket.

III. ábrák - Fűgyűjtő össze-, majd felszerelése:

ábra szerinti sorrendben. III. számozott ábrák - Emelje fel a kidobó-fedelet (1), és a fűgyűjtőt akassza fel az alvázra (2).

FM33..R típusnál különösen figyeljen a fűgyűjtőt középre helyezésére.

Kezelés



Aramütésveszély
- Hálózati dugaszoló aljzatánál (amelyről a gépet használja) alkalmazzon érintésvédelmi relét (ismert még: FI vagy ÉV relé, illetve ÁVK áramvédőkapcsoló néven) legfeljebb 30 mA kioldási áramút.
- Amennyiben fűnyírás közben átvágja a kábelt, élet- vagy sérülésveszély áll fenn. Apró lépésekkel lassan távolodjék el a géptől. Húzza ki a csatlakozódugót a dugaszoló aljzattól. **Ügyeljen arra, hogy a fűnyírás közben a csatlakozókábel soha ne kerüljön a vágási területre!**

Baleset

- Személyek, különösen gyermekek, vagy állatok nem tartózkodhatnak a működő fűnyíró közelében. Sérülésveszély a kidobott kövek vagy egyéb tárgyak révén.

Meredek lejtő

- A készüléket csak lépésben vezesse.
- Legyen különösen óvatos, ha hátrafelé kaszál a készülékkel, és ha a készüléket maga felé húzza.
- Meredek lejtőn történő fűnyírásakor a készülék felborulhat és megsebesítheti Önt. Mindig a lejtőre merőlegesen nyírja a fűvet, sohasem hegy- vagy lejtmenetben.
Ne használja a készüléket 20%-nál nagyobb dőlésszögű lejtőn.
- Legyen különösen óvatos, ha menetirányt vált és ügyeljen arra, hogy mindig stabilan álljon, különösen a lejtős területeken.
- A határterületek közelében fennállhat a sérülés veszélye. A párkányok, kerítések vagy meredek részsűk közelében dolgozni veszélyes. Fűnyírásakor tartsa meg a biztonságos távolságot ezektől.
- Nedves fű nyírásakor a csökkent súrlódás miatt a készülék megcsúszhat és Önt feldöntheti. Csak száraz fűnyíróval dolgozzon.

- Csak napvilágnál vagy jó mesterséges megvilágításnál dolgozzon.

Sérülés

- A tolórúd által biztosított biztonsági távolságot a működő géptől mindig tartsa be.
- A kezelőszemély munkaterülete a használat során a tolórúd mögött található.

- Soha ne dugja a kezét vagy a lábát a forgó elemek alá.

- Állítsa le a motort, ha a gépet oldalára kell billenteni, vagy ha áthelyezi egy nem füves területre.

- Soha ne emelje vagy húzza a készüléket, ha a motor jár. Előbb húzza ki a hálózati dugót a dugaszoló aljzatból.

- Állítsa le a motort és húzza ki a hálózati csatlakozódugót, ha a motor blokkolását vagy a kidobócsatorna eltömődését szünteti meg, vagy mielőtt ellenőrzi, beállítja és tisztítja a berendezést, illetve ha munkát végez a gépen.

- A fűgyűjtő levételekor a kicsapódó fűszálak vagy egyéb kidobódó tárgyak megsebesíthetik Önt vagy másokat. Soha ne járó motornál üritse ki a fűgyűjtőt.

Ehhez kapcsolja le a gépet.

- Ellenőrizze a terepet, mielőtt a készülékkel dolgozni kezdene, és távolítson el minden olyan tárgyat, amelyet a készülék befoghat, illetve kidobhat.

- Ne használja a gépet rossz időjárási körülmények között, például esőben vagy zivatarban.

- Ha a vágómű idegen testet (pl. követ) talál el, vagy ha a gép szokatlanul rezegni kezd: Azonnal állítsa le a motort és húzza ki a hálózati csatlakozódugót.

Az üzembe helyezés előtt ellenőriztesse a gépet szakmúhelyben sérülések tekintetében.

- Sarlós nyíráskor soha ne álljon a fűkidobó nyílások elé.

Megbotlás

- A gép megfordítása közben megbotolhat a csatlakozókábelben és megsérülhet.

Mindig úgy vezesse a kábelt, hogy az soha ne kerülhessen a

közlekedési- és vágási területre.
- A készüléket csak lépésben vezesse.



Figyelem

A készülék károsodásai

- Kövek, leesett ágak és hasonló tárgyak a készülékben kárt okozhatnak, és annak működőképességét veszélyeztetik.

Minden használat előtt távolítsa el a szilárd hulladékokat a munkaterületről.

- A készüléket csak kifogástalan állapotában szabad üzemeltetni. Minden egyes használat előtt szemrevételezze a készüléket.

Különös gondossággal ellenőrizze a biztonsági berendezések, elektromos kezelőelemek, áramvezető kábelek és csavarkötések sérüléseit és biztonságos, stabil helyzetét. A károsodott alkatrészeket cserélje ki üzembe helyezés előtt.

Üzemeltetési idő

Tartsa be a megfelelő nemzeti/helyi előírásokat a használat idejére vonatkozóan (adott esetben érdeklődjön az illetékes hatóságnál).

Irány megadása

A készülék irányának megadásánál (például balra, jobbra) mindig a készüléknek a munkairányát vegye figyelembe, a kormányrúd felől nézve.

IV. ábra - Csatlakozókábel

- Rögzítse a csatlakozókábelt a kábelre ható húzóerő tehermentesítéséhez:

- kábelrögzítőbe (1),

- csatlakoztassa a lengő dugót a gépen levő készülék csatlakozó egységbe (2),

- majd az adattáblának megfelelő értékű hálózati aljzatba (3).

V. ábrák - Motor indítása



Veszély

Tartsa távol a kezét és lábát a vágóműtől.



Figyelem

- A készüléket az indításkor nem szabad megdönteni.

- A motor túlmelegedhet és károsodhat, ha a gépet magas fűben kísérli meg elindítani.

- A készüléket lehetőleg rövid vagy kevés fűvel benőtt, sík terepen kell indítani.

- A gép mögé állva nyomja meg a biztonsági-gombot és tartsa szorosan (V. ábra - 1).

- Húzza meg a kapcsoló kart, vagy biztonsági kengyelt (V. ábra - 2) és tartsa így,

- közben a biztonsági-gombot már elengedheti (V. ábra - 1).

A motor és a vágómű jár.

Elkezdheti a munkát.

Motor leállítása

- A kapcsoló kart, vagy biztonsági kengyelt (V. ábra - 2) elengedni.

A motor és a vágómű rövid idő múlva teljesen leáll.

VI. ábrák - A vágási magasság beállítása



Figyelem

Minden terepen, úgy válassza ki a vágási magasságot, hogy a vágókés soha ne érintkezzen a talajjal.

VI. ábrák - A fű vágásának magasságát állítsa be a kívánt értékre. Lehetséges beállítások (modelltől függően) kb. 3 cm-től max. 9 cm-ig.



Megjegyzés

Azoknál a gépeknél, amelyeken a kerekeket külön be lehet állítani, állítsa a kerekeket azonos magasságra.

„A” modell:

A dísztárcsák óra járásával ellenkező irányba történő kitékerése után:

A kerekeket, a keréktengellyel egybe öntött dísztárcsa segítségével, rögzítse az alvázhhoz a kívánt vágási magasságnak megfelelő pozícióba.

„B” modell:

A vágási magasság állításához nyomja meg a tárcsa közepét („PUSH” felirat) és az óra járásával ellentétesen kezdje el kitékerni a tengelyt. Tekerés közben érezhető, mikor a tengely-végi négyszög beilleszkedik (beugrik) a tárcsa négyszög fészkebe.

A tengely-végi négyszög folyamatos kapcsolatban legyen a

tárcsával („PUSH” feliratot forgatás közben is nyomva kell tartani).

„KK..” modell:

A vágási magasság állítása az alváz közepén vagy végén (típustól függően) található kar előre-hátra mozgatásával történik. A „VI. - KK model” ábrának megfelelően előbb húzza fel a rugós reteszeltől majd utána a kar mozgatásával állítható négy vagy öt pozícióban (típustól függően) a kívánt vágási magasság. A rugós reteszeltől elengedése után a beállított vágási magasság rögzítődik.

„FM33..R” modell:

- Húzza előre a kereket annak tengelyével együtt és engedje vissza a kívánt helyzetben.

VII. ábra - A fűgyűjtő levétele és kiürítése

VII. ábra

Ha a levágott fű a talajon marad, azt jelzi, hogy a kosár megtelt:

- Engedje el a kapcsoló kart, vagy a biztonsági kengyelt és várja meg, amíg a motor leáll.
- A kidobó-fedelet emelje fel (1) és a fűgyűjtőt akassza ki (2).
- A tartalmát ürítse ki (3).

VII. ábra 4, 5 - a kidobó-fedél emelve tartása mellett a fűgyűjtőt akassza fel az alvázra (4) és engedje vissza a kidobó-fedelet (5).

Munkavégzés fűgyűjtő nélkül

Amikor leveszi a fűgyűjtőt, a kidobó-fedél lecsapódik. Ha fűgyűjtő nélkül dolgozik, a kidobó-fedél a levágott fűvet egyenesen lefelé (földre) tereli.

A munka végeztével

- A fűgyűjtőt ürítse ki.
- Húzza ki a hálózati dugót a gépből és a dugaszoló aljzatból.
- Hagyja lehűlni a motort (kb. 30 percig), mielőtt megtisztítja, karbantartja, tárolja vagy leállítja a gépet.

Hasznos tanácsok a gyepréparálásához

Nyírás: A gyepréparálás különféle fűfajtákat tartalmaz. Ha Ön gyakran nyírja a

fűvet, a vastagabb, erősebb fűfélék nőnek, amelyeknek erős a gyökerük, és összefüggő gyepszőnyeget alkotnak. Ha Ön ritkán nyírja a fűvet, a hosszú, vékony szájú fűfélék és vad lágyszárúak (például here, százsorszép) kerülnek túlsúlyba. A gyepréparálás normál magassága mintegy 4-5 cm. A fűvet a fű teljes magasságának csak 1/3-ra nyírja; vagyis 7-8 cm magas fűvet vágjon normál magasságra. A gyepréparálást lehetőleg ne vágja 4 cm-nél rövidebbre, mert száraz időben károsodik a gyepréparálás. A magasra nőtt fűvet (például pihenő, szabadság után) szakaszosan vágja vissza normál magasságúra. Fűnyírásakor a vágási nyomok mindig fedjék egymást valamelyest.

Szállítás

Veszély
⚠ *Járműre felállítás vagy járművön történő szállítás előtt: Kapcsolja ki a motort és távolítsa el a csatlakozó kábelt. Hagyja lehűlni a motort (kb. 30 percig). Szállításkor a készüléket rögzítse a járművön vagy járműben, a véletlen megcsúszást megelőzően végeztet. A gép megemelése vagy szállítása előtt húzza ki a hálózati dugót. A gép járdán vagy kocsin beállón át történő mozgatásához először kapcsolja ki a motort.*

A gép szállításakor, vagy tárolásakor a tolórúd felső részét előre lehet hajtani, annak rögzítő csavarjainak oldása után (VIII. ábra), hogy kevesebb helyet foglaljon.

Figyelem
⚠ A kapcsoló vezetékét ne csíptesse be, és ne törje meg.

Karbantartás/A készülék tisztítása

Veszély
⚠ A sérülések elkerülése végett, a készüléken végzendő bármilyen munka előtt - kapcsolja ki a motort, - várja meg, amíg az összes mozgó alkatrész teljesen leállt, - húzza ki a hálózati dugót,

- hagyja lehűlni a motort (kb. 30 percig).

Karbantartás

Veszély
⚠ A vágómű által okozható sérülések megelőzése végett minden munkát, mint például a kések cseréje vagy élezése, csakis szakmühelyben végeztessen el (Speciális szerszámok szükségesek).

Az üzemeltetés megkezdése előtti teendők

- Ellenőrizze a csatlakozókábelt.
- Ellenőrizze a csavarkötések stabilitását.
- Ellenőrizze a biztonsági berendezéseket.
- Ellenőrizze a gépet - lásd a „A munka megkezdése előtt” c. szakaszt.

Szezononként egyszer

- A szezon végén a készüléket szakmühelyben vizsgáltassa át és végeztessen el a karbantartást.

A készülék tisztítása

Figyelem
⚠ - Ne fröcskölje le a gépet vízzel, mivel így az elektromos alkatrészek megrongálódhatnak.
- Tisztítsa meg a készüléket minden használat után.
- Minden szezon végén a burkolatot lapos csavarhúzó segítségével vegye le a készülékről. A burkolat alatti térből minden nyesedéket távolítsa el rongy, seprű, vagy kefe használatával. Víz ne használjon!
- A tisztítás után a körmök, illetve a rögzítő ékek segítségével szerelje vissza a burkolatot az eredeti módon.
A tisztítatlan készülék anyaga és működése károsodik.

A fűgyűjtő tisztítása

Legegyszerűbb közvetlenül a fűnyírás után tisztítani.
- A fűgyűjtőt vegye le és ürítse ki.
- A fűgyűjtő erős vízszugárral (kerti csap) kitisztítható.
- A fűgyűjtőt a következő használat előtt alaposan meg kell szárítani.

A vágómű tisztítása

Veszély
⚠ A vágóművel történő munkavégzés során megsérülhet.

Használjon védőkesztyűt. Tisztítsa meg a készüléket, lehetőleg mindig közvetlenül a használat után.

- Billentse oldalára a gépet,
- a vágóművet és a kidobólemezt tisztítsa kefével, kissöprűvel vagy törlőruhával,
- állítsa a készüléket a kerekeire, és a látható fűmaradványokat és szennyeződésekét távolítsa el.

Gép leállítása hosszabb időre

 **Figyelem:** anyagkárosodások a készülékben

A készüléket (miután lehűlt a motor) kizárólag tiszta és száraz helyen tárolja. Hosszabb tárolás esetén mindenképpen védje a gépet a rozsdá ellen, pl.: télen. Szezon végén, vagy ha a készüléket egy hónapnál hosszabb ideig nem használja:

- A készüléket és a fűgyűjtőt tisztítsa meg.
- Rozsdásodás ellen minden fém alkatrészt olajos (gyantamentes olajos) törlőruhával át kell törölni vagy olajpermettel kell bepermetezni.

Garancia

Minden országban érvényesek az általunk vagy a forgalmazónk által kiadott szavatossági feltételek. Minden készülék üzemzavarait térítésmentesen, a szavatosság keretein belül elhárítjuk, amennyiben azok anyag- vagy gyártási hibák miatt keletkeztek. Reklamáció esetén kérjük, forduljon az eladóhoz, vagy a legközelebbi képviselőhöz.

Üzemzavarok felismerése és javítása

A fűnyíró üzemzavarainak gyakran egészen egyszerű okai vannak, amelyek felismerhetők és egyes esetekben Ön által is elháríthatók. Minden más esetben a forgalmazó szívesen segít Önnek.

| Probléma | Lehetséges ok(ok) | Hibaelhárítás |
|--|---|--|
| A motor nem indul | A csatlakozókábel nincs csatlakoztatva vagy meghibásodott. | Ellenőrizze, dugja be a kábelt; szükség esetén cserélje ki vagy szakemberrel javíttassa meg. |
| | A házi biztosító (pl. villanyóránál) lekapcsolt. | Kapcsolja be a biztosítót, adott esetben használjon erősebb biztosítékot vagy szakemberrel szereltesse fel egyet. |
| | A kapcsoló/csatlakozódugó egység meghibásodott. | Szakműhelyben javíttassa meg. |
| A motor bűg, de nem megy. | Túl magas a fű. | A fűnyírót olyan területre kell vinni, ahol alacsonyabb a fű. |
| | A kés megakadt. | Húzza ki a hálózati dugót, szüntesse meg az akadást. |
| A motor hirtelen leáll. | A csatlakozódugó meglazult. | Ellenőrizze a kábelt, biztosítsa, hogy bele legyen akasztva a kábel-rögzítőbe, ismét dugja be a csatlakozódugót. |
| | A túlterhelés elleni védelem megszakította az áramellátást (modelltől függően). | Húzza ki a hálózati dugót, szüntesse meg az esetleges dugulást a kidobó-nyílásban, várjon kb. 30 percet, ismét kapcsolja be. |
| Szokatlan zörejek (csörömpölés, zörgés, zakatolás) | Csavarok, anyák vagy egyéb rögzítő elemek lazák. | Rögzítse az alkatrészeket, amennyiben a zajok nem szűnnek meg, keresse fel a szakműhelyt. |
| Erős rezgések. | Sérült késtengely vagy hibás vágókés. | Azonnal kapcsolja ki a gépet. Cseréltesse ki a hibás alkatrészeket egy szakszervizben. |
| Nem működik a kerékmeghajtó. | Az ékszíj, ill. a hajtómű meghibásodott. | A hibás alkatrészeket szakműhelyben kicseréltetni. |
| A vágás nem tiszta vagy esik a fordulatszám. | A fű túl magas. | Nagyobb vágásmagasságot állítson be, szükség szerint másodszor is nyírja le a fűvet. |
| | A fű túl nedves. | Hagyja a pázsitot megszáradni. |
| Fű marad a talajon, vagy a fűgyűjtő nem telik meg. | A kidobó eltömődött. | Húzza ki a hálózati dugót, szüntesse meg a dugulást. |
| | A kés életlen. | A késeket szakműhelyben cseréltesse ki vagy éléztesse meg. |
| | A fűgyűjtő megtelt. | Állítsa le a fűnyírót, majd ürítse ki a fűgyűjtőt. |
| | A fűgyűjtő elszennyeződött. | Állítsa le a fűnyírót, majd tisztítsa ki a fűgyűjtő szellőzőnyílásait. |

