

Member of
MPFINDUSTRY GROUP

MŰSZAKI ADATOK, HELYSZÍNI ÖSSZESZERELÉSI, ÜZEMBE HELYEZÉSI ÉS HASZNÁLATI ELŐÍRÁS



SZIESZTA

GÖRDÍTHETŐ MOBIL INFRA HŐSUGÁRZÓ PALACKTÉRREL
Használati Előírás

Gyártó:
MPF FÉG Kft.
2364 Ócsa Kiss János utca 64.
MAGYARORSZÁG

www.mpfholding.com

Ne használja ezt a készüléket jelen előírás elolvasása előtt.
A füzetben leírt előírások figyelmen kívül hagyása súlyos balesetek okozója lehet.

1. Készülékek funkciója, besorolása és elhelyezése: Ebben az előírásban szereplő mobil SIESTA infravörös hőszugárzók fedett, jól szellőző, terepszintnél nem mélyebb padlómagasságú /az ajtónál/, 3 cm-nél nem nagyobb küszöb-magasságú helyiségek, például irodák, üzlethelyiségek, közösségi helyiségek fűtésére időszakos, vagy kiegészítő fűtésére készültek, ahonnan az esetleg kiáramló PB gáz nem juthat le terepszintnél mélyebben fekvő helyiségbe, vagy csatornába, vagy bármely más helyre, ahol az esetleg kiszivárgó, levegőnél sűrűbb PB gáz felhalmozódhat. A készüléket olyan helyen célszerű alkalmazni ahol a helyiség levegőjének hőmérséklete alacsony, például félig nyitott teraszokon, vagy olyan helyiségekben, ahol a gyakori ajtónyitogatás, vagy az árú minőségének megőrzése érdekében a levegő hőmérséklete a szokásosnál

alacsonyabb. Az ilyen helyiségekben az ott tartozódók megfelelő hőérzetét a készülék sugárzó hőjével lehet elérni. A készülék kiegészítő fűtőberendezés. A magyarországi éghajlati viszonyok között ez a készülék nem alkalmazható helyiségek állandó fűtésére, fő fűtő eszközként. A készülék üzemeltetése csak belső térben, félig nyitott helyiségben megengedett, amelynek a készülék számára biztosított minimális légcseréje a 90 m³/h-t eléri. A készülék az égéshez szükséges levegőt a felállítási helyiségből veszi. A keletkező égéstermék a készülék felállítási helyiségébe jut, ahonnan a felállítási helyiség légcseréjének segítségével távozik a szabadba. A készülék előnye más készülékfajtákkal szemben, hogy a készülékbe beépített kerámiaégők a PB-gáz kémiai energiáját igen kis nitrogén-oxid kibocsátás mellett alakítják át sugárzó hőenergiává.

2. A készülék biztonsági berendezései: A készülék termoelektromos égésbiztosítóval van ellátva, amely a légtérőr funkciót is ellátó gyújtóégy lángjának kimaradása, elalvása esetén valamennyi gázégy gázellátását reteszelten elzárja, ami azt jelenti, hogy ilyen esetben a készülék csak emberi beavatkozással indítható újra. A légtérőr lángja a helyiség légtérének 0,8 – 1,5 tf% CO₂ tartalma esetén biztonsági kikapcsolást végez. Ebben az esetben a felállítási helyiség levegőellátása nem volt megfelelő. Szellőztessen ki és növelje meg a helyiség állandó légcseréjét, például további, nem zárható alsó és felső nyílások, levegő-bevezetők beépítésével. Ezt követően újraindíthatja a készüléket. A készülék feldőlés ellen védő szerkezete a készüléket kikapcsolja, ha készülék feldőlt. A készülék fékezhető kerekkel van ellátva, amelyekkel megakadályozható, hogy a készülék éghető tárgyakhoz, bútorokhoz véletlenül túl közel, az előírt védőtávolságokon belülre kerüljön, és sugárzó hőjével tüzet okozzon. Lásd az előírt védőtávolságokat.

3. Veszélyek és a veszélyekkel kapcsolatos előírások:

- A készüléket nem szabad olyan helyen üzemeltetni, ahol a szálló por porrobbanást okozhat és vagy eltömítheti a készülék gázégyóinek belső tereit, ami szénmonoxidban dús égéstermék képződéshez vezet. Ha készülék égyójének lángjepe megváltozott, kilángol, kormoz, szokatlan szagot, szokatlan fejfájást érez, a készüléket nem szabad tovább használni, zárja el PB palack gázcsapját. Ilyen esetben ellenőriztesse, javíttassa meg a készüléket, a készüléket a melléklet listáról választott gázszerelő, feljogosított megbízottjaink egyikével.

- A készülék külön megvásárolható, kizárólag 28-30 mbar kimenő nyomású, kereskedelembe kapható PB gáz-nyomáscsökkentővel és 0,5 m hosszú, 10 mm belső átmérőjű PB tömlővel ellátott, propán-bután gázkeveréket tartalmazó, 11,5 kg névleges gáztöltetű palackkal és a PB tömlővégeknél felszerelt, gáztömörséget biztosító 2db. AWAB bilincssel használható. A kereskedelembe az előbb felsoroltak – PB palack kivételével - PB nyomáscsökkentő szettként is megvásárolhatók. Vásárláskor mindig ellenőrizze, hogy a PB nyomáscsökkentő kimenő nyomása az előírt 28 – 30 mbar nyomásnak megfelelő.

A továbbiak a PB gáz nyomáscsökkentővel és PB tömlővel AWAB bilincsekkel felszerelt, PB gázpalackhoz szabályosan csatlakoztatott készülékre vonatkoznak:

- A gázszivárgás lehetőségét minden egyes palackcsere után, a készülék begyűjtása előtt ki kell zárni. Különösen a nyomáscsökkentő és a palack szelepének csatlakozási helyét kell szappanhab alkalmazásával, az esetleg keletkező buborékokat keresve ellenőrizni úgy, hogy a szappanhabos ellenőrzést megelőzően a csatlakozást, a PB tömlőt, a PB tömlő és készülék csatlakozási helyét a gázpalack szelepének megnyitásával nyomás alá helyezzük. Ha buborékképződést tapasztal, zárja el a gázpalack gázcsapját és cserélje ki a tömitést. Ezt követően ismét ellenőrizze a PB tömlőt, valamint a PB tömlő és készülék gázcsatlakozásának gáztömörségét is. A szappanhabos ellenőrzés előtt ellenőrizze, hogy gázkiáramlásra utaló hang, a gázpalack szelepének megnyitását követően nem hallható. A PB tömlőt nem szabad tovább használni, ha sérült, vagy ha a rajta jelzett használhatósági idő eltelt.

- A PB palack tárolására, szállítására vonatkozó további előírásokat többek között a gázértékesítő honlapján található meg.

- Ez a készülék csak olyan helyiségekben üzemeltethető, ahol PB gázpalack a vonatkozó előírások szerint elhelyezhető. A készüléket nem szabad olyan terepszintnél mélyebben fekvő helyiségekben üzemeltetni, ahol a levegőnél sűrűbb, nehezebb PB gáz felhalmozódhat, vagy olyan helyiségben, ahonnan a gáz ilyen helyiségbe, például pincébe, vagy csatornába lejuthat például egy kiszárad vízzár nélküli padlóösszefolyón, vagy például az ilyen helyiségekbe vezető belső ajtón – belső pince ajtó-keresztül. PB gáz használata, tárolása nem megengedett panel épületekben, magas-házakban, gépkocsi tárolására használt helyiségekben, közlekedő folyósón. A PB palackból kis mennyiségben kiszivárgó levegőnél nehezebb gázok, a terepszintnél mélyebben elhelyezkedő helyiségekben hosszabb idő alatt jelentős mennyiségben felhalmozódhatnak tüzet és robbanást okozhatnak, ezért a PB palack elhelyezésére vonatkozó szabályok betartására fordítson, fokozott figyelmet. PB palackot nem szabad alvás céljára használt helyiségben üzemeltetni, tárolni. Egy lakásban, az éppen üzemeltetett PB palack töltetével együtt maximum 35 kg töltet súlyú PB gázt tárolható, a lakás azon helyiségeiben, ahol ezt a vonatkozó jogszabály megengedi.

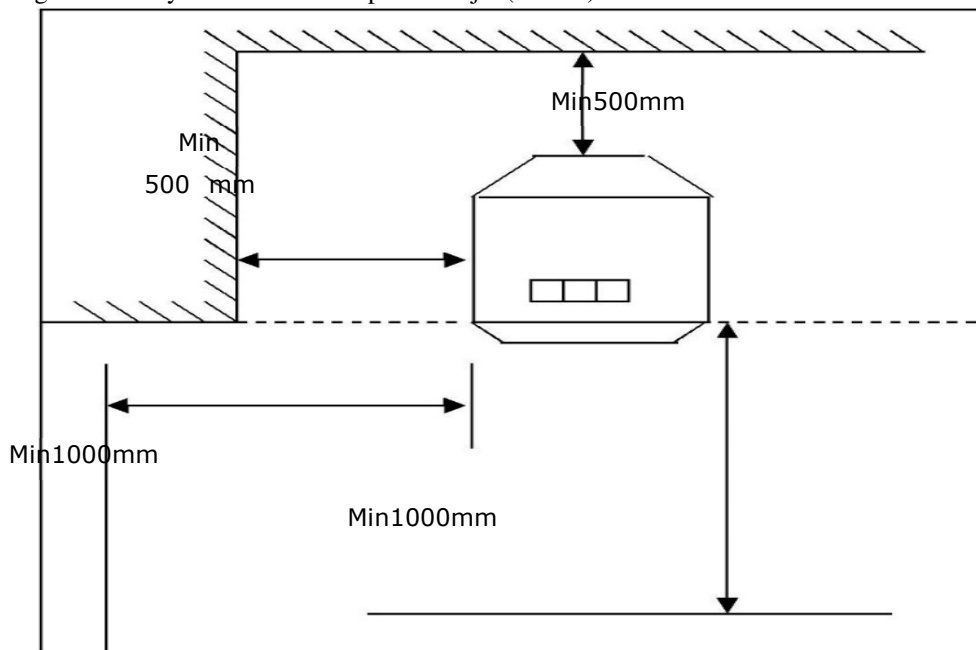
- Annak érdekében, hogy a gázpalack gázcsapját a használó lehetőleg minden használatot követően elzárja, és így a hajlékony PB tömlő és csatlakozásai ne maradjanak gáznyomás alatt, amikor a készüléket nem használják, nem megengedett, hogy a készülék gázcsapjának kikapcsolt helyzete legyen. Így a készülék teljes kikapcsolása csak a gázpalack gázcsapjának elzárásával lehetséges. A gázpalack szelepének elzárását követően a készülék égyóinek lángja megszűnik és a készülék gázcsapjába épített termoelektromos égésbiztosító szerkezet 1 percn belül elzárja a gáz útját. A PB palack gázcsapját mindig zárja el, ha a készüléket nem használja.

- Tartsa be és tartassa be az 1. táblázatban megadott hő és tűzvédelmi távolságokat. Hozzon megfelelő intézkedéseket annak érdekében, hogy a fűzetben felsorolt előírásokat akkor is betartsák, amikor Ön nincs jelen.

- Vastag, testel nem érintkező ruhák – például szoknya, kabát – a készülék közelében lévők nem érzékelik a készülék sugárzó hőjét, ezért ilyen esetben olyan intézkedéseket, például elkerítés - kell tenni, amelyek megakadályozzák a készülék veszélyes megközelítését, például egy üzlethelyiség eladóterében, ahol fennáll a veszélye a készülék védőtávolságokon belüli akaratlan megközelítésének. Gyermekek és idősek lehetséges jelenléte esetén szintén gondoskodni szükséges az előírt hő-védelmi távolságok betartásának garانتálásáról.

- Készülék égyői előtt elhelyezkedő védőrács a tűzveszély és az égési sérülések megelőzését szolgálja, és egyetlen részét sem szabad tartósan eltávolítani. **KISGYERMEKEK ÉS MOZGÁSUKBAN KORLÁTOZOTT SZEMÉLYEK SZÁMÁRA NEM JELENT TELJES VÉDELME!**;

- A PB gázpalack cseréjét csak nyílt lángtól és egyéb gyújtóforrástól mentes környezetben szabad végrehajtani. A PB gáz tömlő hossza: 500 mm, belső átmérője 10 mm legyen.
- A PB tömlőt legkésőbb a rajta feltüntetett alkalmassági időpontban cserélni kell, felírat hiányában ötévente.
- Készüléket évente egyszer gázszerelővel felül kell vizsgáltatni.
- A PB tömlő sérülésmentességét, állapotát a palackcsere végrehajtójának minden palackcsere esetén végre kell hajtani.
- Minden PB palack csere esetén cserélje ki a PB nyomáscsökkentő tömítését. A kicserélt PB palackhoz általában egy új tömítést is mellékelnek, amely a palackot lezáró műanyag anyagban helyeznek el.
- A PB palack csatlakozó csonkja balmenetes, ami azt jelenti, hogy a zárókupak és a nyomáscsökkentő hollandijának nyitása az óramutató járásával megegyező, meghúzása az óramutató járásával ellentétes irányban történik. A nyomáscsökkentő hollandijának és a zárókupak meglazításához és meghúzásához használjon 27 mm kulcsnyílású villáskulcsot. Vegye figyelembe, hogy a nyomáscsökkentő hollandiját a gáztömörség
- Ez egy égéstermék elvezetés nélküli fűtőberendezés, amelynek égéstermék a felállítási helyiségébe jut, ahonnan az égéstermék a helyiség megfelelő intenzitású szellőztetésével kell eltávolítani, illetve megfelelően intenzív szellőztetéssel kell biztosítani az égéstermék elfogadhatóan alacsony koncentrációját a helyiség légtérében. Ezért gondoskodjon a helyiség megfelelő, folyamatos szellőztetéséről a fűtőberendezés működése közben. Ne használja a készüléket hálósobában, lakókocsiban, hajón.
- Semmiképpen ne iktassa ki a készülék biztonsági berendezéseit, mert ez halálos balesethez vezethet.
- A fűtőberendezést működés közben ne helyezze a fal, függöny vagy bútorok közelébe. A fűtőtestnek mindig a szoba közepe felé kell néznie. A megfelelő elhelyezést az alábbi képen láthatja: (5. ábra)



- A fűtőberendezést működés közben nem szabadmozgatni.
- Ne helyezzen tárgyakat a fűtőtestre és ne is támasszon neki a fűtőtestnek semmit.
- A készülék rácsa megfelel a szabványos követelményeknek. Ez azonban nem biztosít teljeskörű védelmet kisgyermek és a betegek esetében. A rács a sérülésveszély megelőzésére szolgál, és semmilyen részét nem szabad eltávolítani vagy megváltoztatni.

Alkalmazzon olyan elkerítést, amely megakadályozza kisgyermek, idősek vagy idegenek jelenléte esetén a készülék veszélyes megközelítését.

A kabátban, szoknyában, vastag ruhában közlekedők nem érzékelik a készülék sugárzó hőjét, ezért túlságon közel kerülhetnek a készülék égőjéhez, ruhájuk meggyulladhat, károsodhat. Ha ez a lehetőség fennáll, alkalmazzon olyan elkerítést, ami ezt a lehetőséget kizárja.

A készüléket az első használat előtt és minden alkalommal, amikor a palackot cseréli ismétellen ellenőrizni kell, hogy nincs-e gázszivárgás. **SOHA NE HASZNÁLJON NYÍLT LÁNGOT AZ ESETLEGES SZIVÁRGÁS ELLENŐRZÉSÉHEZ.**

Mindig zárja el a gázpalack szelepét, amikor a fűtőberendezést nem használja.

A készülék üzemeltetéshez PB gázpalack, valamint és PB-gáz tömlővel szerelt PB nyomáscsökkentő készlet, amelynek kimenő nyomása 28-30 mbar beszerzése szükséges, amelyet a gázfűtő készülék gázcsatlakozó csonkjára kell felszerelni. A felszereléshez, üzembe helyezéshez kérje gázszerelő segítségét.

érdekében meg kell húzni, ugyanakkor nem szabad olyan nagy nyomatókat alkalmazni, amely a tömítést tönkreteszi.

4. Műszaki adatok, 1. táblázat:

A táblázatban megadott műszaki adatok 15°C gáz hőmérsékletre, 1013 mbar légköri nyomásra és hőegyensúlyi

		SZIESZTA GÓRDÍTHETŐ MOBIL INFRA HŐSUGÁRZÓ PALACKTÉRREL	
1.	Jelölés	Készülék modell:	
2.	T	Készülék típusa (EN 1749:2020 szerint):	A _{1AS}
3.	Q _n	Névleges hőterhelés (A forgatógomb 3-as állásban) (kW)**	4,2
4.		Hőterhelés a forgató gomb 2-es állásában (kW)**	2,9
5.		Hőterhelés a forgató gomb 1-es állásában (kW)**	1,5
6.		Készülék-hatásfoka névleges terhelésen (%)	100
7.		Készülék-hatásfok csökkentett terhelésen (%)	100
8.		„A” magasság padlótól/1. ábra/ (mm):	750
9.		„B” szélesség /lásd 1. ábra/ (mm)	420
10.		„C” mélység /lásd 1. ábra/ (mm):	310
11.		Tömeg PB palack nélkül (kg)	7,9
12.		Tömeg PB palackkal (kg)	25,6
13.		Gázcsatlakozás: PB tömlővég külső átmérője (mm)	10
14.		Kereskedelmi 11,5 kg-os PB palackra szerelhető nyomáscsökkentő(nem tartozék) kimenő nyomása (mbar)	28-30
15.		PB tömlő (nem tartozék) hossza (mm)	500 mm
16.		PB tömlő rögzítése(nem tartozék):	2 db. AWAB bilincs 20-32 mm
17.	DC	Európai megfelelőségi igazolás, (CE jelölés)	CE 2806 23
18.	PIN	CerTrust EU-típusvizsgálati tanúsítvány száma/pin száma/vizsgálati jegyzőkönyv száma	GB 007434 001/2806DO0210/31008667 001
19.	C	Közvetlen rendeltetési ország kétbetűs országkódja:	HU
20.		Gyári beállításnak megfelelő gázsoport (EN 437 szerint)	3B/P
21.	Gr	Gázsoport vonatkoztatási gázának jele (MSZ EN 437 szerint)	G30
22.	H _i	Gyári beállításnak megfelelő gázsoport vonatkoztatási gázának fűtőértéke /15°C; 1013,25 mbar/(kWh/m ³)	32,25
23.	H _i	Gyári beállításnak megfelelő gázsoport vonatkoztatási gázának fűtőértéke (kWh/kg)	12,6
24.	P _n	Csatl. gáznyomás névleges ért. (mbar)	28-30
25.	V _n	Névleges (maximális) gázterhelés (m ³ /h)	0,13
26.		Névleges (maximális) gázterhelés 3-as állásban (kg/h)	0,33
27.		Gázterhelés 2-es állásban (kg/h)	0,22
28.		Gázterhelés 1-es állásban (kg/h)	0,12
29.		A készülék égéstermékének elméleti NO _x tartalma, (ppm)	48
30.		Megfelelően szellőztetett, karbantartott készülék égéstermékének elméleti szénmonoxid tartalma, a helyiség légtérének CO ₂ tartalmától függően (ppm)	15 – 70
31.		Főégő fűvókák furatának átmérője ø (mm)	0,61
32.	B	Főégő:	Teljes légelekeverésű, atmoszferikus, kerámiabetétes
33.		Légtérőr modell:	LPG 112A
34.		Gázcsap modell:	C01
35.		Égésbiztosító nyitási ideje maximum. (s)	15
36.		Égésbiztosító zárási ideje maximum (s)	60
37.		Hő-védelmi távolság a készülék előtt min. /a 12. pont, 2. ábra szerint ábrázolt terület legyen szabad/ (mm)	1000
38.		Hő-védelmi és biztonsági távolság készülék oldalaitól min. /a 12. pont, 2. ábra szerint ábrázolt terület legyen szabad/ (mm)	500 és 1000
39.		Hő-védelmi és biztonság távolság a készülék mögött min. min /a 12. pont 2. ábra szerint ábrázolt terület legyen szabad/ (mm)	500
40.		Hő-védelmi távolság a készülék felett	A készüléket 2,3 m-nél kisebb belmagasságú helyiségben nem szabad használni. A készülék felett berendezési tárgyak, függöny, polc, ablak elhelyezése nem megengedett.

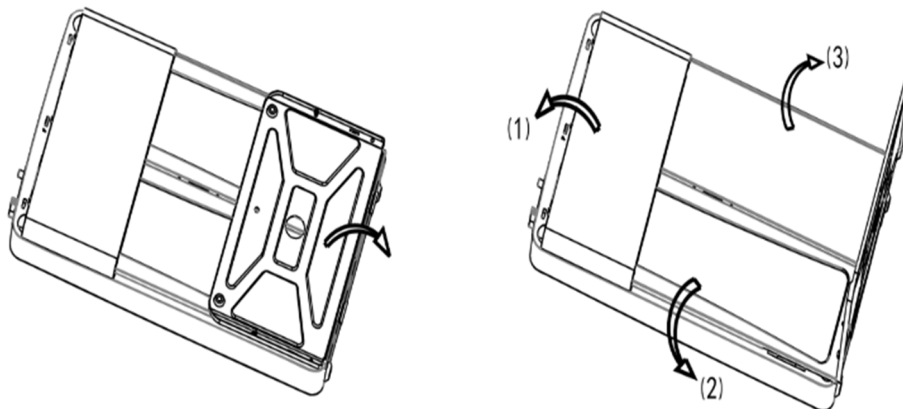
állapotra vonatkoznak. Hideg indítás esetén a gázterhelési értékek a műszaki adatokban megadottnál 5%-al nagyobbak. A gázterhelés megengedett eltérése ±5%.

** A megadott hőterhelést a megfelelőség kimutatásra alkalmazott MSZ EN 449 szabvány előírása szerint a G30-as jelű vizsgálógáz használatára vonatkoztatva kell megadni. Propán-bután gázkeverék használata esetén a készülék hőterhelése, teljesítménye a gázkeverékben található propán és bután gáz arányának függvényében változó, a megadotthoz képest, átlagos esetben 5-6%, legfeljebb 11%-kal kisebb lehet.

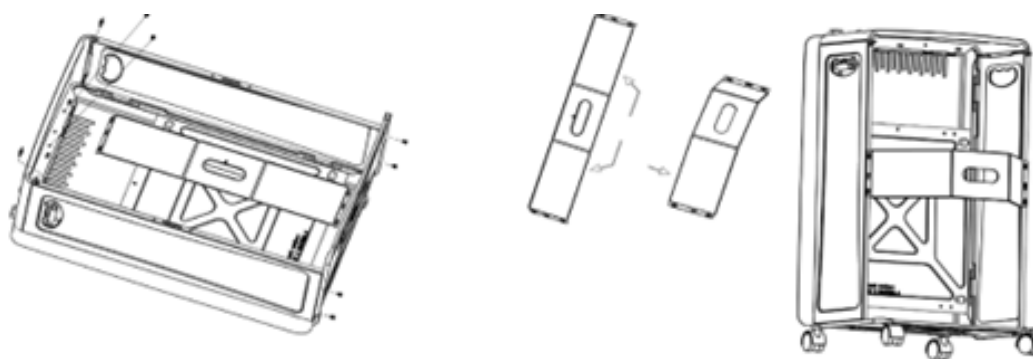
5. **A csomag tartalma:** Felső/hátsó panel, 4 db. önbeálló fékes kerék, csavarok, szerszámok a készülék összeszereléséhez.

6. **A készülék összeállítása:**

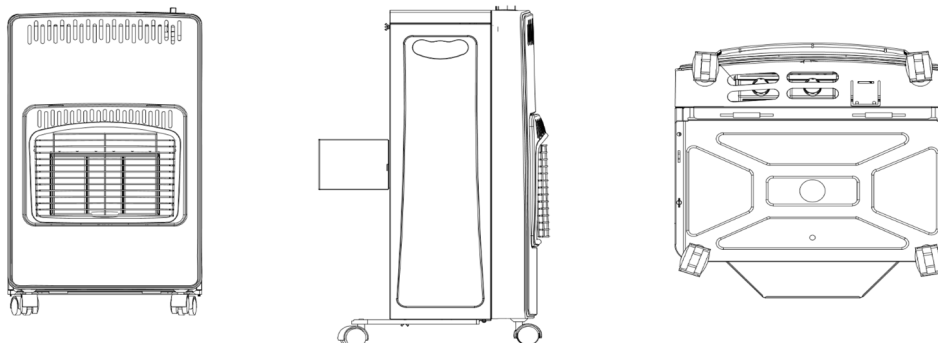
1. Az összecsucskott panelt hajtogassa ki az alábbi ábrák szerint: 1. **ábra:**
- a. A melléklet szárnyasanyákkal és csavarokkal rögzítse az oldalsó paneleket, az alsó panelre szerelje fel a kereket az



alsó panelre, állítsa a készüléket a talpára, helyezze fel a hátsó lemezt. 2. **ábra:**



- b. A 3. ábra az összeszerelt készüléket mutatja. A készülék használatba vételéhez a PB tömlővéggel felszerelt gázcsaphoz 1 db. AWAB bilincsel csatlakoztassa a készüléktől külön megvásárolt hajlékony PB tömlővel felszerelt 28 – 30 mbar kimenő nyomású PB gáz nyomáscsökkentőt. Az AWAB bilincsek meghúzásával biztosítani kell a PB tömlő és a nyomáscsökkentő, valamint a PB tömlő és a készülék gázcsatlakozásra szolgáló tömlővéggének gáztömör kapcsolatát. Pb tömlővel felszerelt nyomáscsökkentő készletek is vásárolhatók. A PB palack palacktérben történő elhelyezését követően, 1 db. PB gáz csatlakozáshoz készült tömítő alátétet felhasználva, csatlakoztassa a nyomáscsökkentőt a PB palackhoz. Figyelem a PB palack csatlakozása balmenetes! A nyomáscsökkentőhollandi anyájának meghúzásához 27 mm névleges kulcsnyílású villáskulcsot használjon. A hollandi anyát akkora nyomatékkal kell meghúzni, hogy tömítsen, de a tömítés ne menjen tönkre a túl nagy meghúzási nyomatéktól. A készre szerelt hőszugárzó készülék. 3. **ábra:**

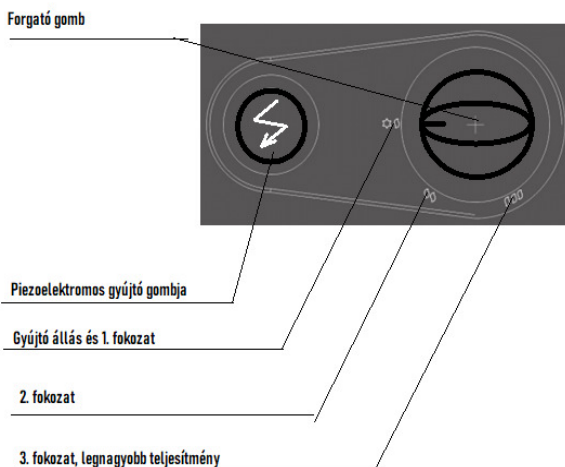


7. **A készülék üzembe helyezése:** Ehhez a fűtőberendezéshez megfelelő, 11,5 kg PB gáz töltetsúlyú gázpalackot kell vásárolni, amely kiürülése esetén, a PB palack cseretelepeken, üzemanyagtöltő állomásokon teli gázpalackra cserélhető. A fentiek szerint, feltételezésünk szerint gáz-tömören összeszerelt készülékben lévő PB gázpalack szelepét óvatosan nyissuk ki. Ha gázkiáramlás hangja nem érzékelhető, akkor a gázpalack szelepét hagyjuk nyitva és a kötéseknél, AWAB bilincseknél, a nyomáscsökkentő hollandi anyánál, a PB tömlő és készülék csatlakozásánál, valamint a PB tömlő mentén, az esetleg keletkező

buborékokat keresve, szappanhabbal ellenőrizzük, hogy tapasztalható-e gázkiáramlás. Ellenőrizzük, hogy a nyomáscsökkentő feliratát, hogy a kimenő gáznyomás valóban 28-30 mbar. Ha gázkiáramlás, azaz buborék-képződés nem tapasztalható, akkor gyűjtsük be a készüléket a Készülék Begyűjtására vonatkozó leírás szerint. Ellenőrizzük, hogy a láng a gyújtóégőről megfelelően átterjed-e valamennyi égőre és hogy az égőelemek lángképe megközelítően azonos. Ha az egyes égők lángképe jelentősen eltér egymástól, vagy jelentős kilángolást tapasztalunk, kérjük a készülék cseréjét, vagy javíttassuk meg a készüléket. Abban az esetben, ha a készülék fent leírt üzembe helyezésére nem vállalkozik, kérje a készülékhez melléklet szerviz partnereink közreműködését.

8. A készülék begyűjtása, szabályozása, kikapcsolása, tárolása: A már üzembe helyezett és a PB palackhoz, nyomáscsökkentővel csatlakozó készülék esetén:

- nyissa ki a gázpalack elzáró szelepét legalább 1,5 fordulatra.



4. ábra

A 4. ábrán jelölt forgatógombot forgassa a gyújtási helyzetébe, ha nem ebben a helyzetben van. Nyomja le a forgatógombot és tartsa lenyomva 10 másodpercig, hogy a PB tömlőben és a gázszelepből maradt esetleges levegő a középső gázégő fűvókáján át eltávozzon. Anélkül, hogy a forgatógombot felengedné, nyomja meg a piezoelektromos gyújtógombot. Ha a piezoelektromos gyújtószerkezettel a légtérőről lángja nem gyújtható be, a gyújtás például gázgyújtót használva is megkísérelhetjük. Gyújtási helyzetben a légtérőről és a középső égő kap gázt. Azt követően, hogy a légtérőről lángja meggyulladt, további 10-15 másodpercig tartsa a forgatógombot továbbra is ütközésig lenyomva. A gyújtás sikeres, ha a forgatógomb felengedését követően a légtérőről és a középső kerámiaégő lángja égve marad. Ezt követően a hőteljesítmény igénytől függően, egy, kettő vagy három égő együttes üzeme közül választhatunk, a forgatógombot elforgatva az 1-es, a 2-es és a 3-as állások valamelyikébe forgatva. A készüléket a gázpalack szelepének elzárásával kapcsolhatjuk ki. Ha a készüléket hosszabb időre kívánjuk kikapcsolni, akkor távolítsuk el a PB gázpalackot úgy, hogy PB gázpalack szelepének kimenetét, a vásárláskor kapott zárókupakkal lezárjuk. A PB palackot és vagy a PB Palackot tartalmazó készüléket a PB palackok tárolására vonatkozó előírásokat betartva tároljuk.

9. PB palack cseréje: A palack szelepét teljesen zárja el (az óramutató járásával megegyező irányban), és hagyja a fűtőberendezést teljesen kihűlni, mielőtt eltávolítja, vagy kicseréli a palackot. Ne próbálja meg eltávolítani a szabályozót, miközben a fűtőberendezés még működik. A PB palackot csak nyílt lángtól és más gyújtóforrástól, gyújtószikrától mentes, jól szellőztetett környezetben szabad végrehajtani, olyan helyen, ahol PB gázpalack elhelyezhető.

10. Karbantartás: Karbantartás és tisztítás előtt a fűtőberendezést ki kell kapcsolni és a PB palackon lévő elzáró szelepet is el kell zárni. A tisztítást ne kezdje el addig, amíg a készülék meleg. Ne próbálja megtisztítani a fűtőberendezést használat közben.

A fűtőberendezést évente szakembernek kell ellenőriznie a biztonságos működés és az esetleges hibák felderítése érdekében.

- Rendszeresen tisztítsa meg a fűtőberendezés külső és tároló részét, hogy eltávolítsa a kerámia alkatrészek felületén felgyülemlett port és szöszöt.
- Ha használat közben bármilyen hibát észlel, ne használja tovább a fűtőberendezést, és forduljon a szerződéses partnereinkhez, vagy a gyártóhoz tanácsért.
- Ne használjon súrolószereket a fűtőttest tisztításához. A kerámia égőbetéteket ne próbálja tisztítani.

- Ellenőrizze az őrlángot működés közben. Folyamatosan égnie kell. Ha villog, vagy sárga a láng, ellenőrizni, ellenőriztetni kell a fűtőberendezést, hogy meggyőződjön a megfelelő működéséről.
- Ha bármelyik alkatrész cserére szorul, azt csak az eredeti gyártó alkatrészeivel szabad kicserélni. A helytelen vagy helyettesítő pótalkatrészek használata veszélyes lehet, és a jótállás érvénytelenítéséhez vezet.
- Ne használja a készüléket olyan helyen, ahol robbanásveszélyes anyagok (például oldószerek, porok) kerülhetnek a levegőbe, vagy felmelegedhetnek a készülék hőjétől.
- Ne használja a készüléket porral szennyezett légtérben (például faipari üzemben.) A szálló por lerakódik a készülék égőinek belső járataiban, ami szénmonoxidban dús égéstermék kibocsájtást eredményezhet.
- Amikor a fűtőberendezés nincs használatban, javasoljuk, hogy takarjuk le, vagy tartsuk a dobozában, hogy a lehető legkevésbé szennyeződjön a berendezés.

11. Műszaki segítségnyújtás, mielőtt további segítségért folyamodna

A légtérőr lángja nem gyullad be:

- Ellenőrizze, hogy a gázpalackban van legalább 1 kg gáz.
- Ellenőrizze, hogy a nyomásszabályozó megfelelően van-e csatlakoztatva és, hogy a palack gázcsapja a nyitott helyzetében van.
- Ellenőrizze, hogy az előírásokat helyesen követték-e.

Ha ez a probléma a palackcsere után merül fel, az okok a következők lehetnek:

- Levegő került a PB tömlőbe. Tartsa a szabályozógombot hosszabb ideig lenyomva, amíg a légtérőr lángja és a középső kerámiaégő begyullad. Kapcsolja a készüléket a 3-as, legnagyobb teljesítményű állásába.
- Nulla Celsius fok alatt: Lehetséges, hogy a palack túlságosan lehűlt, és ezért túl kicsi a benne uralkodó nyomás. Hagyja, hogy a palack felmelegedjen szobahőmérsékletre, mielőtt megpróbálná beindítani a fűtőberendezést.

A hőszárazó magától kikapcsol:

- Ha a fűtőberendezés folyamatos működtetés közben, az előző alkalommal közel azonos idő elteltével, rendszeresen kialszik, szellőztessen ki alaposan, növelje a helyiség természetes légcseréjét, olyan nyílászárók megnyitásával, amelyek maguktól nem záródhatnak be, vagy növelje a légcserét további nyílászárók, alsó-felső levegő-bevezetők beépítésével, majd ismétlje meg a műveletet az utasításokat pontosan követve.
- Miközben a berendezés működik, vigyázzon arra, hogy ütés, ütközés ne érje. Ne mozgassa a fűtőberendezést üzemeltetés közben, mert az ütközések hatására a készülék eldőlés ellen védő berendezése aktiválódhat, és kikapcsolhatja a fűtőberendezést.

12. Fontos tanácsok

Olvassa el figyelmesen a füzetben leírt előírásokat. Ha a készüléket használni szeretné, vagy PB palackot tárol, ezeket az előírásokat köteles betartani. Ez a füzet fontos információkat tartalmaz mind a készülék üzemeltetése, mind az Ön biztonságára szempontjából

- Ha a készülék meghibásodik, tilos tovább használni!
- A karbantartást és a javításokat csak szakképzett szakember végezheti.
- A sugárzót évente ellenőriztesse szakképzett szakemberrel a biztonságos üzemeltetés és az esetleges hibák feltárása érdekében.
- Őrizze meg ezt a kezelési előírást a későbbi használatra. Szükség esetén új példányt kaphat a márkakereskedőtől.

13. Cserealkatrészek rendelése: Gázzal közvetlenül érintkező alkatrészeket csak a szervíz hálózati címjegyzékben megtalálható szakemberek, ill. vállalkozások rendelhetneka szerviz@mpfholding.com e-mail címre írt levélben.

14. Átállítás más gázfajtára: Ez a készülék más gázfajtára nem állítható át.

EU-megfelelőségi nyilatkozat:

1. Termék szabatos megnevezése, azonosítása: „SZIESZTA” gördíthető mobil infrasugárzó palacktérrel, 3B/P minőségű, 28-30 mbar névleges csatlakozási gáznyomású, 11,5 kg PB gáz töltetű palackkal üzemelő gázfogyasztó készülék.
2. Készülék modell: SZIESZTA gördíthető mobil infrasugárzó palacktérrel
3. Gyártó, a megfelelőségi nyilatkozat kiállítója: MPF-FÉG Kft., Kiss János u. 64. Ócsa, Magyarország 2364
Honlap: www.mpfholding.com
4. A gyártó nyilatkozik, hogy a lenti gyártási számú és megnevezésű gázfogyasztó készülék megfelelőségi nyilatkozatát a gyártó kizárólagos felelősségére adja ki.
5. Az alábbi gyártási számú és megnevezésű gázkonvektor megfelel az (EU) 2016/426/EU (március 9.), rendeletnek.
6. Ez az alábbi gyártási számú és megnevezésű gázüzemű, mobil infrasugárzó megfelel az EN 449:2000 és az EN 613:2000/A1:2003 harmonizált európai szabványoknak.
7. A CerTrust Vizsgáló és Tanúsító Korlátolt Felelősségű Társaság H-1132 Budapest, Váci út 49.(DC offices). 6. em. ellenőrizte a gyártó vizsgálati jelentéseiben foglaltak helytállóságát és igazolta, hogy a 2. pontban azonosított termék típusmintája az EN 449:2002 + A1:2008 harmonizált európai szabvány követelményeinek megfelel, amely alapján vélelmezni kell, hogy a termékek típusmintája megfelel a (EU) 2016/426 (március 9.) rendelet követelményeinek, és kiállította a GB 007434 001EU-típusvizsgálati tanúsítványt.
8. A gyártó gyártási tevékenységének folyamatos felügyeletét a CerTrust Vizsgáló és Tanúsító Korlátolt Felelősségű Társaság H-1132 Budapest, Váci út 49.(DC offices). 6. em. látja el. A felügyeleti tan. száma: GC 003125 001.
9. A gyártó készülékhez Üzemeltetési, használati és üzembe helyezési előírást mellékel.
10. Csomagolás: Hullámpapírlemez dobozban.

Nyilatkozunk, hogy a fentiek szerint azonosított gázfogyasztó készülék megfelel a készülék típusvizsgálatra benyújtott és a fentiek szerint megfelelőnek minősített mintájának, azzal azonosan készítettük el. Igazoljuk, hogy a fentiek szerint azonosított gázfogyasztó készülék megfelel az 1. számú táblázatban közölteknek és az ezen az oldalon tett EU-megfelelőségi nyilatkozatban foglaltaknak.

Gyártási szám:

CE megfelelőségi jel:

C €2806 23

Kelt: Ócsa,

dátum, aláírás, bélyegző
MPF-FÉG Kft. Minőségbiztosítási Szervezetének Megbízottja