



DOMESTIC WATERWORKS



- GEBRAUCHSANWEISUNG** DE
- HASZNÁLATI UTASÍTÁS** HU
- USER MANUAL** GB
- MANUEL UTILISATEUR** FR
- NÁVOD K OBSLUZE** CZ
- UŽIVATEĽSKÁ PRÍRUČKA** SK
- ИНСТРУКЦИЯ ЗА УПОТРЕБА** BG
- INSTRUKCJA OBSŁUGI** PL
- MANUALE D'USO** IT
- BRUKSANVISNING** SE
- BRUKSANVISNING** NO
- INSTRUCTIUNI DE UTILIZARE** RO
- UPUTE ZA UPOTREBU** HR
- BETJENINGSVEJLEDNING** DK
- KÄYTTÖOHJEET** FI
- INSTRUKCIJE ZA UPOTREBU** RS
- NAVODILA ZA UPORABO** SI

Típusok/Types

VB 20/800

VB 25/800

VB 25/900

VB 25/1300

VB 25/1300 B

VB 50/1300

VB 50/1300 B

VB 25/1300 INOX

VB 50/1300 INOX

VBP 25/1300 F

VBP 25/1300 INOX

VB 25/1500

VB 25/1500 B

VB 25/1500 INOX

VB 50/1500

VB 50/1500 B

VB 50/1500 INOX

VB 50/1500 B INOX

VB 25/1300 Automatic

VB 25/1300 B Automatic

VB 25/1300 B INOX Automatic

VB 50/1300 B Automatic

VB 50/1300 B INOX Automatic

VB 25/1300 INOX Automatic

VB 50/1300 INOX Automatic

VB 25/1500 Automatic

VB 25/1500 B Automatic

VB 25/1500 B INOX Automatic

VB50/1500B INOX Automatic

VB 50/1500 Automatic

VB 50/1500 B Automatic

VB 25/1500 INOX Automatic

VB 50/1500 INOX Automatic

GEBRAUCHSANWEISUNG

ACHTUNG! Dieses Gerät dürfen Kinder ab 8 Jahren benutzen. Solche Personen, die über geschwächten physischen Zustand, geschwächte Wahrnehmungsfähigkeiten oder Verstand verfügen, oder nicht genügende Erfahrung und Wissen haben, dürfen das Gerät nur neben Aufsicht benutzen, oder nur dann, wenn sie zu der sicheren Benutzung des Geräts angeleitet wurden und die aus der Benutzung stammenden Gefahren verstehen. Kinder dürfen mit dem Gerät nicht spielen. Die Reinigung oder Wartung des Geräts dürfen Kinder nur unter Aufsicht ausführen.

Sie haben ein modernes, formgestaltetes, ökonomisches, umweltfreundliches Produkt gekauft. Bei der Planung des Produktes haben wir darauf besonders geachtet, dass nur solche Grundstoffe verwendet werden, welche bei der Verarbeitung in den produktionstechnologischen Vorgängen die Umwelt nicht beschädigen. Bei der Benutzung des Produktes setzen sich keine gesundheitsgefährdenden, umweltschädigenden Stoffe frei, die Materialien kann man nach der Abnutzung wiederverwenden, ohne Umweltverschmutzung. Das durch Sie gekaufte Produkt kann nach der Lebensdauer die Umwelt, in erster Linie den Boden und das Grundwasser mit den Zersetzungsprodukten belasten. Dieses Gerät nicht als Kommunal Müll entsorgen! Die Informationen zur Entsorgung des Geräts können Sie in den Kaufhäusern, Vertriebsstellen, Selbstverwaltungen sowie unter unserer Webseite bekommen. Mit der fachgemäßen Entsorgung, Recycling des abgenutzten Geräts befördern wir gemeinsam den Schutz der Umwelt!

Warnung! zur Bewahrung der Sicherheit von Personen und Gegenständen Beachten Sie besonders folgende Warnzeichen!



GEFAHR! Stromschlaggefahr! Die Nichtbeachtung der Vorschriften kann Stromschlaggefahr verursachen.



GEFAHR! Die Nichtbeachtung der Vorschriften kann schwere Gefahr der Sicherheit von Personen und Gegenständen verursachen.



ACHTUNG! Die Nichtbeachtung der Vorschriften kann zur Beschädigung der Pumpe oder der Anlage führen.



Informationen zur Deutlichkeit und sicheren Bedienung.

ACHTUNG! Vor der Inbetriebnahme des Wasserwerks lesen Sie diese Gebrauchsanleitung zur Vorbeugung der Unfälle und zur Sicherung der perfekten Funktion aufmerksam durch! Diese Gebrauchsanleitung halten Sie in Ihrer Nähe und bei dem Verkauf oder der Übertragung des Geräts geben sie diese dem nächsten Benutzer!

SICHERHEITSTECHNISCHE VORSCHRIFTEN



Das Gerät darf man nur zum laut den gültigen Normen mit Berührungsschutz versehenen, geerdeten Netz anschließen!

- Bei Störungen während dem Betrieb, oder bei Außerkraftsetzung den Stecker aus der Steckdose ausziehen!
- Vor der Wartung muss man das Gerät von dem Netz durch Ausziehen des Steckers trennen!
- Der Trockenlauf der Pumpe ist verboten!
- Die Anschlussleitung des Geräts darf man zu Hause nicht austauschen! Bei der Beschädigung der Anschlussleitung dürfen nur die in der Serviceliste aufgelisteten Service den Austausch in der Originalqualität durchführen!
- Den Netzstecker auf trockener Stelle zum Netz anschließen!
- Es ist verboten, das Gerät mit montierbarem Stecker zu benutzen!
- Reparaturen mit Demontage des Motorteils darf nur ein Fachmann oder Fachservice durchführen! Nach der Reparatur muss man beim Gerät eine Dichtigkeitsprüfung machen. Die Erfüllung der Dichtigkeitsprobe muss man schriftlich nachweisen!
- Wenn man eine Verlängerungsschnur braucht, ausschließlich Typ H07RN-F min. 3x1,5 mm² Verlängerungsschnur benutzen, mit gegen verspritztes Wasser geschützter Steckdose!
- Die Spannung und Stromart auf dem Datenschild muss mit den Daten des Netzes übereinstimmen!
- Aus Sicherheitsgründen einen hochsensiblen Strom-Schutzschalter (Fi Relais 30mA DIN VDE 01100T739) montieren!

Achtung! Dieses Gerät nur für Haushaltszweck, für eigene Benutzung verwenden!



Vor der Inbetriebnahme der Pumpe müssen Sie sich überzeugen:

- von der Unversehrtheit der Versorgungsleitung der Pumpe und des Steckers!
- Die fehlerhafte Pumpe nicht in Betrieb setzen! Reparatur ausschließlich in Fachservice ausführen lassen!
- Zum Aufheben und Transport der Pumpe den Griff benutzen! Den Stecker nicht durch die Versorgungsleitung aus der Steckdose herausziehen!

Es ist verboten das Gerät eigenmächtig zu ändern, bzw. zu verändern!



Achtung! Heißes Wasser kann Verletzungen verursachen!

Wenn keine Flüssigkeit durch die Pumpe strömt (die Druckseite abgeschlossen ist, oder die Saugseite luftig ist) und die Pumpe längere Zeit (>10 Minuten) läuft, kann das darin befindliche Wasser sehr warm sein. Trennen Sie das Gerät vom Netz und warten Sie, dass die Pumpe und das Wasser auskühlen.

Das Gerät erst dann einschalten, wenn alle Fehler beseitigt wurden.

Inhaltsverzeichnis

1. **Kapitel:** Allgemein
2. **Kapitel:** Anwendungsgrenzen
3. **Kapitel:** Inbetriebnahme, Benutzung
4. **Kapitel:** Technische Daten
5. **Kapitel:** Instandhaltung, Fehlersuche

1. Kapitel: Allgemein

Das VB Wasserversorgungssystem für Haushalt wurde in erster Linie für die innere Wasserversorgung von Familienhäusern, Wochenendhäusern entwickelt, z. B. für WC spülen, Versorgung von Duschen, Wasserhähnen, Warmwasserspeichern. Es ist natürlich für andere Aufgaben auch geeignet, wie zum Beispiel: Gießen im Garten, Versorgung von automatischen Gießsystemen, usw. Es schaltet entsprechend den eingestellten Druckwerten automatisch ein und aus. Das Wasser leert sich zuerst aus dem Behälter aus und die Pumpe schaltet nicht ein, bis der Druck den einschaltenden Druckwert nicht erreicht. Man kann also Wasser benutzen, ohne dass die Pumpe einschaltet, dadurch spart man Energie.

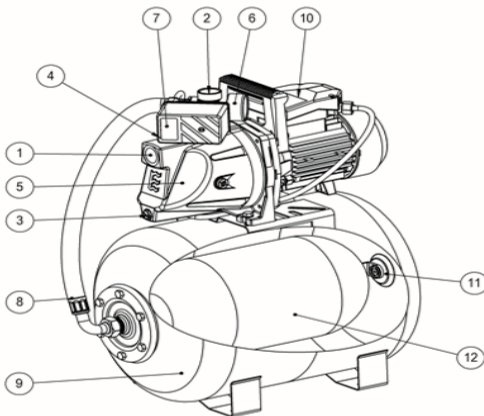


Abbildung 1

Lfd.Nr.	Bezeichnung
1	Saugzweig Anschlusspunkt (1")
2	Druckzweig Anschlusspunkt (1")
3	Ablauföffnung
4	Auffüllöffnung
5	Pumpengehäuse
6	Druckmesser
7	Druckschalter
8	Flexibles Rohr
9	Behälter
10	Klemmgehäuse
11	Behälter befüllendes Luft-Ventil
12	Gumisack

Die Wasserversorgungsanlagen mit der Bezeichnung „Automatic“ sind mit dem Gerät Typ COELBO Switchmatic 1 T-kit ausgerüstet. Das Gerät ist ein elektrischer Druckschalter, es verfügt über integrierten digitalen Manometer und Trockenlaufschutz. Die ausführlichen Informationen bezüglich der Funktion des Geräts finden Sie in dem mitgelieferten ergänzenden Maschinenbuch (COELBO Switchmatic 1 T-kit Gebrauchsanweisung).

ANWENDUNGSBEREICH

ACHTUNG! Das Gerät ist nur für Haushaltszweck bestimmt! Das durch die Fa. ELPUMPS Kft., produzierte VB Wasserversorgungsgerät für Haushalt ist für die Förderung von sauberem Wasser, oder von über ähnliche Eigenschaften verfügenden nicht aggressiven Flüssigkeiten geeignet. Es ist besonders gut benutzbar für Sicherung von Wasser für den Haushalt (Gießen, Tierhaltung) sogar von Brunnen mit Gas.

Benutzen Sie die Pumpe ausschließlich entsprechend den technischen Daten in Rahmen der Anwendungsgrenzen!

ANWENDUNGSBEREICH

- Förderung von sauberem Wasser und anderen nicht ätzenden Flüssigkeiten mit kleiner Viskosität,
- Wasserversorgung des Haushaltes,
- Versorgung von Anlagen,
- Wassergewinnung von behohrten und gegrabenen Brunnen,
- Gießen von Garten,

- Gießen von Gewächshäuser, Folienzelten,

Halten Sie die sich auf die Wasserversorgung beziehenden örtlichen Regeln ein! Rufen Sie einen Wasserinstallateur! Das Gerät ist ausschließlich zum Pumpen der folgenden Flüssigkeiten geeignet:

- sauberes Wasser,
- Regenwasser,
- Wasser von Schwimmbecken, wenn keine Personen im Becken sind!

2. Kapitel: Anwendungsgrenzen



WARNUNG! Die Pumpe ist nicht geeignet für den Transport von brennbaren, oder gefährlichen Flüssigkeiten!



WARNUNG! Trockenlauf der Pumpe ist streng zu vermeiden!

Es ist verboten das Gerät im Schwimm- oder Gartenbecken zu benutzen, wenn Lebewesen im Becken sind!

Für die entsprechende Funktion der Pumpe ist notwendig, dass man die grundsätzlichen Vorsichtsmaßnahmen einhält! Die Pumpe muss vor Dampfabseidung (zum Beispiel in Schacht) geschützt werden, für entsprechende Lüftung sorgen! Dampf im Motorraum oder Schaltergehäuse kann zum frühzeitigen Fehler der Pumpe führen. Es ist wichtig, dass das Gerät auf einem gedeckten Ort steht, wodurch sie vor Sonne, beziehungsweise Regen geschützt werden kann. Bei zu hoher Umgebungstemperatur kann das häufige ein- und ausschalten der Pumpe verursachen. Man muss auch für Winterschutz sorgen! Die erfrorene Flüssigkeit kann zum Bruch des Pumpengehäuses und der darin befindlichen Teile führen.

NICHT GEEIGNET FÜR:

- Salzwasser;
- flüssige Lebensmittel;
- textil-, bzw. papierhaltiges Abwasser;
- aggressive, ätzende Mittel und Chemikalien;
- säurige, entzündliche, explosive, bzw. ätherische Flüssigkeiten;
- wärmere Flüssigkeiten als 35 °C;
- sandiges Wasser, bzw. Flüssigkeiten mit Schleifwirkung.

3. Kapitel: Inbetriebnahme, Benutzung



GEFAHR! Stromschlaggefahr. Alle Einbauprozesse erst ausführen, wenn die Pumpe ausgeschaltet und vom Netz getrennt ist!



GEFAHR! Stromschlaggefahr. Die für den Einbau verantwortlichen Personen müssen sich überzeugen, ob das elektrische Netz mit einer wirksamen Erdungsleitung laut den gültigen Normen ausgerüstet ist!

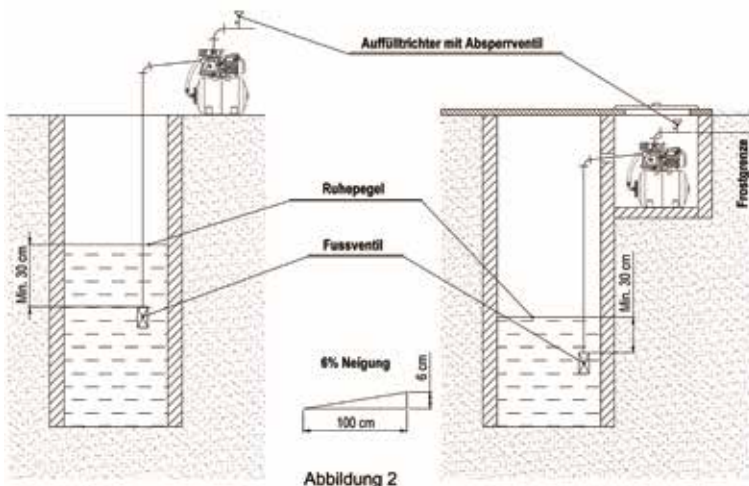
Die Pumpen sind einphasig, sind mit 2+Schukostecker am Ende der Leitung versehen, in diesem Fall erfolgt die Erdung beim Einstecken des Steckers in die Steckdose.

Die Pumpe muss waagrecht, in optimaler Nähe der Wassergewinnungsstelle aufgestellt werden! Wenn die zwischen dem Wasserstand des Brunnens und der Pumpenstutzen senkrecht gemessene Entfernung mehr als 9 Meter (bei bestimmten Typen 8 m) beträgt, kann man Wasser von um 1-2 m tiefer auch gewinnen, wenn man die Pumpe in der Nähe des Brunnens in einen Schacht aufstellt.

BEI FIXAUFSTELLUNG

Das Gerät muss man immer auf waagerechten, stabilen, vor Überflutung geschützten Platz installieren! Überzeugen Sie sich, dass die Pumpe vor Regen und Wasserstrahl geschützt ist! Die Sauleitung muss man aus einer Leitung mit einem Nenndurchmesser von 1" ausformen, am Ende mit einem eingebauten Fußventil! Das Fußventil muss min. 30 cm unter der Wasserhöhe sein! Die Saugleitung muss in die Richtung des Brunnens eine Neigung haben (6% Neigung)! Bei sandhaltigem Wasser muss man in dem Saugzweig ein Filter anwenden, der verhindert, dass Sand in die Pumpe gelangt!

Das Gerät muss man am nahesten zu der Wassergewinnungsstelle aufstellen! Bei dem tieferen Wasserstand des Brunnens muss man das Gerät in einen in der Nähe des Brunnens ausgeformten Schacht legen! Der Schacht muss so ausgeformt werden, dass zur Wartung und Reparatur für eine Person genügend Platz zur Verfügung steht. Das Gerät muss man in den Schacht so anlegen, dass es bei der Entwässerung durch Wasser nicht erreicht werden kann! In der Wand des Schachtes **sowie Abschießbarkeit** des Schachtes sorgen! Das Gerät und die wasserbefördernde Rohrleitung muss man vor Frost schützen, deshalb muss man die freistehenden Teile des Systems unter die Frostgrenze legen! Es ist verboten das Gerät direkt in den Brunnen zu installieren! Am unteren Ende des Saugrohrs muss man Fußventil und Saugkorb mit einer Dichtung (Hanfnede oder Teflondichtung) montieren! Der Zustand der Dichtung ist sehr wichtig, weil auf das Fußventil das Gewicht der Wassersäule und der Druck im Behälter auswirken. In die Druckleitung muss man den zur Auffüllung der Pumpe benutzten Trichter mit Absperrhahn einbauen! Die Druckleitung zu dem 1" Druckstutzen des Geräts anschließen, möglichst unter Anwendung des flexiblen Rohrabschnittes! Die Dichtung der Rohranschlüsse muss man mit großer Sorgfalt unter Verwendung von Dichtungsmaterial (Teflonschnur, Teflonband) ausführen!



BEFESTIGUNG

Das Gerät muss auf eine feste Fläche aufgestellt und befestigt werden! Die Befestigung muss stabil sein und muss sichern, dass sie sich bei etwaiger Vibration nicht lockert! Die zu der Befestigung notwendigen Schrauben (4 St.) durch die am Behälterbein ausgeformten Bohrungen führen, dann anziehen. Die Schrauben soll man auch mit Unterlagen versehen, damit diese an einer großen Fläche anliegen. Die Schrauben entsprechend der Verkleidung auswählen (zum Beispiel Stahldübel, einbetonierte Ankerschrauben usw.).

INBETRIEBNAHME



Bei der täglichen Benutzung (automatischer Betrieb) muss man entsprechende Maßnahmen treffen, dass bei dem Fehler des Geräts wegen der Beflutung der Räume keine Schäden auftreten!

Erster Schritt der Inbetriebnahme ist das Auffüllen der Pumpe, bzw. der Saugleitung mit Wasser. Es kann nach dem Ausschrauben der auf dem oberen Teil der Pumpe befindlichen Verschlusschraube, oder durch den Fülltrichter erfolgen, der in den Druckzweig eingebaut wurde. Bis zum Entfallen der Luftblasen muss man auffüllen, dann die Füllöffnung abschließen!

- Man muss die Dichtheit des Systems kontrollieren!
- Den Stecker des Geräts zum Netz anschließen (Siehe: Sicherheitsvorschriften)! Mit dem Einschalten des auf dem Schaltkasten der Pumpe befindlichen Schalters schaltet die Pumpe ein und befördert das Wasser.
- Im Motor der Pumpe befindet sich ein Wärmeschutzrelais, es schaltet den Motor beim Überhitzen aus, der schaltet aber nach dem Abkühlen automatisch wieder ein. Dieses Relais kann die Beschädigung der in der Pumpe befindlichen Kunststoffteile bei mangelnder Flüssigkeit nicht verhindern.
- Zur Ein- und Ausschaltung der Pumpe dient ausschließlich der eingebaute Netz-Trennschalter, er sichert die gleichzeitige Unterbrechung von allen Polen und beim Ausschalten ist die Entfernung der Sensoren des Schalters (Luftspalt) größer als 3 mm. Durch Stellung in „I“ Lage des Schalters kann man die Pumpe unter Spannung setzen. Den „Betrieb“-Zustand der Pumpe zeigt auch das Leuchten des Schalters.
- Bei geschlossener Druckleitung, wenn der Druck in dem Behälter den Ausschaltwert erreicht, schaltet die Pumpe automatisch aus. Bei der Wasserentnahme sinkt der Druck in dem Gerät, so erreicht den Einschaltwert, dann schaltet die Pumpe ein und funktioniert, bis der Druck wieder den Ausschaltwert erreicht. Den Ein- und Ausschaltwert kann man bei dem Druckschalter des Geräts einstellen (Einschalten 1,2-1,7 bar, Ausschalten 2,5-3 bar). Die Einstellung durch einen Fachmann ausführen lassen!

EINSTELLUNG



Vor der Inbetriebnahme muss man sich überzeugen, ob die Pumpe in die Drehrichtung leicht dreht? Es kann man durch die am Wellenende bei dem Motorventilator ausgeformten Schlitz, Bohrung, oder Blattung (abhängig von der Zeit der Herstellung ist die Ausformung des Wellenendes unterschiedlich) mit Hilfe eines Schraubenziehers, oder eines anderen Hilfsmittels kontrollieren.

ACHTUNG! Das Drehen des Ankers des Motors darf man nicht mit Hilfe des Kunststoffventilators durchführen, weil es brechen kann!

Beim Einschalten des Motors nach der Abnahme der Ventilatorhaube besteht Lebensgefahr, deshalb ist es **VERBOTEN!** Die Pumpe nicht ohne Wasser (trocken) laufen lassen, weil dadurch die Wellendichtung beschädigt werden kann.

KONTROLLE

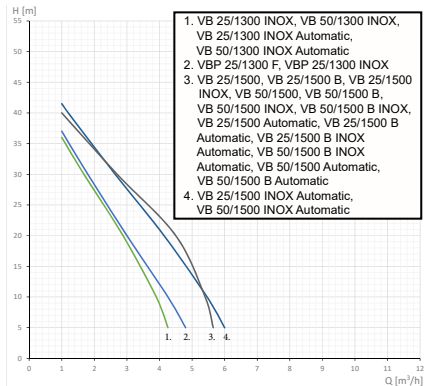
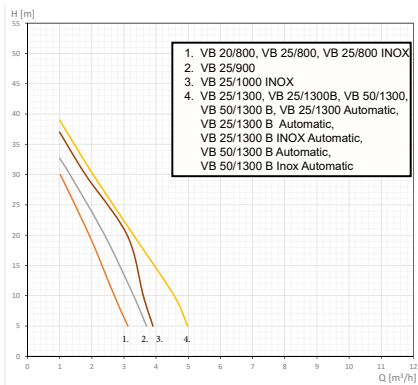


Vor dem Beginn des Betriebs der Pumpe, muss man die Dichtungen noch einmal sorgfältig kontrollieren! Überprüfen Sie die Seriensicherungen des Motors, ob sie den richtigen Typ und Qualität haben!

4. Kapitel: Technische Daten

Typ	VB 20/800; VB 25/800	VB 25/900	VB 25/1300; VB 25/1300 B; VB 50/1300; VB 50/1300 B	VBP 25/1300 INOX; VBP 25/1300F	VB 25/1500; VB 25/1500 B; VB 50/1500; VB 50/1500 B; VB 50/1500 B INOX; VB 25/1500 INOX; VB 50/1500 INOX	VB 25/1300 INOX; VB 50/1300 INOX
Gewicht:	15/13 kg	18 kg	18,5/19/21,5/ 22/19 kg	14,5/15 kg	19/19,5/22 / 22/21,5 kg	14,5/18 kg
Drehrichtung, von der Pumpe gesehen	links					
Berührungsschutzart	I.					
Schutz	IPX4 - spritzwassergeschützt					
Betriebsart	S1 ständig					
Max. Hubhöhe	40 m	42 m	47 m	48 m	48 m	48 m
Max. Saughöhe	8 m					
Kondensator (Betrieb) (µF/V)	10/450 µF/V	16/450 µF/V	16/450 µF/V	20/450 µF/V	25/450 µF/V	20/450 µF/V
Behälter Nennvolumen	20 l / 25 l	25 l	25 l / 50 l	25 l	25 l / 50 l	25 l / 50 l
Nennspannung	230 V ~					
Betriebsfrequenz	50 Hz					
zu der Werkeinstellung gehörender	Einschaltdruck	0,15 MPa				
	Ausschaltdruck	0,25 MPa	0,3 Mpa			
	Behälter Luftdruck	0,1 MPa				
Größe des Saug /Druckstutzens	1"					
Maximalen leistungsaufnahme	800 W	900 W	1 300 W	1300 W	1 500 W	1 300 W
Maximalen stromaufnahme	3,3 A	3,9 A	4,3 A	4,3 A	6,8 A	4,3 A
Drehzahl	2800 1/min					
Maximalen wasserförderung	60 l/min	62 l/min	90 l/min	90 l/min	105 l/min	90 l/min
Geräuschpegel (in 1,5 m Entfernung) LwA	75 dB	75 dB	90 dB	90 dB	90 dB	87 dB
LpA	67 dB	67 dB	82 dB	82 dB	82 dB	79 dB
Netanschluss	H07RN-F 3G1.0 mm2					

Typ	VB 25/1300 Automatic; VB 25/1300 B Automatic; VB 50/1300 B Automatic; VB 25/1300 B INOX Automatic; VB 50/1300 B INOX Automatic	VB 25/1300 INOX Automatic; VB 50/1300 INOX Automatic	VB 25/1500 Automatic; VB 25/1500 B Automatic; VB 25/1500 B INOX Automatic; VB 50/1500 Automatic; VB 50/1500 B Automatic; VB 50/1500 B INOX Automatic	VB 25/1500 INOX Automatic; VB 50/1500 INOX Automatic
Gewicht:	18,5/19/ 22 kg	14,5/18 kg	19/19,5/21,5/ 22/ kg	15/18 kg
Drehrichtung, von der Pumpe gesehen	links			
Berührungsschutzart	I.			
Schutz	IPX4 - spritzwassergeschützt			
Betriebsart	S1 ständig			
Max. Hubhöhe	47 m	48 m	48 m	48 m
Max. Saughöhe	9 m			
Kondensator (Betrieb) (µF/V)	16/450 µF/V	20/450 µF/V	25/450 µF/V	25/450 µF/V
Behälter Nennvolumen	25 l / 50 l	25 l / 50 l	25 l / 50 l	25 l / 50 l
Nennspannung	230 V ~			
Betriebsfrequenz	50 Hz			
zu der Werkeinstellung gehörender	Einschaltdruck	0,2 MPa		
	Ausschaltdruck	0,3 Mpa		
	Behälter Luftdruck	0,15 MPa		
Größe des Saug /Druckstutzens	1"			
Maximalen leistungsaufnahme	1 300 W	1300 W	1 500 W	1 500 W
Maximalen stromaufnahme	4,3 A	4,3 A	6,8 A	6,8 A
Drehzahl	2800 1/min			
Maximalen wasserförderung	90 l/min	90 l/min	105 l/min	105 l/min
Geräuschpegel (in 1,5 m Entfernung) LwA	90 dB	90 dB	90 dB	87 dB
LpA	82 dB	82 dB	82 dB	79 dB
Netanschluss	H07RN-F 3G1.0 mm2			



5. Kapitel: Instandhaltung, Fehlersuche



GEFAHR! Stromschlaggefahr. Vor den Wartungsarbeiten muss man die Pumpe von dem elektrischen Netz mit Ausziehen aus der Steckdose trennen.

Die durch die ELPUMPS Kft. hergestellte Pumpe hat einfachen Einbau. Sie funktioniert bei sorgfältigem Aufbau zuverlässig. Man muss aber mindestens jährlich die Dichtung (Hanfwerk oder Teflon) des Fußventils am unteren Ende des Saugrohrs kontrollieren. Die Unversehrtheit ist sehr wichtig! Das Fußventil ist der wichtige Teil des Wasserversorgungssystems. Die Kontrolle und die Instandhaltung ist beim harten oder sandigen Wasser häufiger notwendig! Das Gerät braucht bei vorschriftsmäßigem Betrieb keine besondere Wartung. Die Lager der Motor sind mit Fett geschmiert, das Fett sichert die entsprechende Schmierung der Lager bis 1500 Betriebsstunden. Die Pumpe muss man bei Frostgefahr durch die dafür bestimmte Ablass-Schraube entwässern und vom Brunnen demontieren und vor Frost geschützt lagern! Wenn die Förderleistung der Pumpe sinkt, kann die Beschädigung des Laufrads oder Sand im Diffusor der Grund sein. Wenn das Laufrad gerissen, gebrochen ist oder auf der Welle schlottert, muss ausgetauscht werden! Wenn das Gerät auf solchem Platz installiert wird, wo die menschliche Überwachung nicht gesichert werden kann (z.B.: Garten eines Wochenendhauses), dann muss man vor dem Wegfahren das Gerät vom Netz trennen! Zur Lagerung, sowie zum Transport in größerer Entfernung muss man das Gerät in Verpackungskarton legen, der die Pumpe vor Beschädigungen schützt. **Wir weisen darauf hin, dass die Pumpe vor Lagerung, oder dauerhafter Stillstand entwässert werden muss!**

Bei längerem Stillstand (z.B.: nach Winter) muss man laut den Vorschriften der Inbetriebnahme vorgehen! Es kann vorkommen, dass wegen dem Fehler des Ventils Luft aus dem Behälter austritt. In solchem Fall schaltet die Pumpe schon nach Ausfluss von 1-2 Liter Wasser ein, und schaltet schnell aus. In diesem Fall muss man folgenderweise vorgehen:

- Das Gerät durch Ausziehen des Steckers entspannen!
- Auf der Verbraucherseite einen Hahn öffnen!
- Wenn kein Wasser mehr aus dem geöffnetem Hahn ausfließt, muss man den absperren und den Wert des Luftdrucks im Behälter durch das Ventil laut den „Technischen Daten“ einstellen.

Achtung! Heißes Wasser kann Verletzungen verursachen!

Wenn keine Flüssigkeit durch die Pumpe strömt (die Druckseite abgeschlossen ist, oder die Saugseite luftig ist) und die Pumpe längere Zeit (>10 Minuten) läuft, kann das darin befindliche Wasser sehr warm sein. Trennen Sie das Gerät vom Netz und warten Sie, dass die Pumpe und das Wasser auskühlen.

Das Gerät erst dann einschalten, wenn alle Fehler beseitigt wurden.



Wasser kann aus folgenden Gründen warm werden:

- Unsachgemäße Montage (Undichtheit auf der Saugseite, die Pumpe kann Luft einsaugen)
- Wassermangel in dem Saugrohr (der Wasserstand ist gesunken, das Fußventil liegt nicht um min. 30cm unter der Wasserhöhe, die Saugtiefe überschreitet die Saugfähigkeit der Pumpe)
- Nicht richtige Einstellung des Ausschaltwertes des Druckschalters (der auch von den Einstellungs Umständen der Pumpe abhängige max. Druck muss mindestens um 0,5 bar größer sein, als der Wert des eingestellten Ausschaltdruckes.)
- Gleichzeitig geschlossene Druckseite (die Pumpe läuft kontinuierlich, aber kann den Wasserdruck nicht auf den bei dem Druckschalter eingestellten Ausschaltwert erhöhen.)
- Fehler des Druckschalters

STÖRUNGEN

FEHLER	MÖGLICHE URSACHE	LÖSUNG
Die Pumpe dreht nicht.	1)Keine Netzspannung. 2)Wärmeschutzrelais hat ausgeschaltet.	1) Netz und Anschluss mit Elektriker kontrollieren lassen! 2)Motor überlastet, Grund der Übertemperatur beseitigen! Fachmann beauftragen!
Das Gerät schaltet ein und aus.	1) Leckage auf der Druckseite 2) Luftdruck im Behälter zu klein.	1) Undichtheit beseitigen! 2) Druck auf normalen Wert durch den Ventil hinten am Behälter einstellen (siehe technische Daten).
Leistung zu wenig	1) Saugrohr verstopft. 2) Zu hohe Saughöhe. 3) Rohrdurchmesser zu klein. 4) Zu hoher Niveauunterschied.	1) Saugseite reinigen! 2)Saughöhe reduzieren! 3)Größeres Druckrohr benutzen! 4)Niveauunterschied reduzieren!

ARBEITSSCHUTZVORSCHRIFTEN



Den Netzstecker auf trockener Stelle zum Netz anschließen!

- Das Gerät darf man nur zum laut den gültigen Normen mit Berührungsschutz versehenen Netz anschließen!
- Bei Störungen während dem Betrieb, oder bei Außerkraftsetzung den Stecker aus der Steckdose ausziehen!
- Wartungen, Reparaturen und Montage darf man nur beim vom Netz getrennten Gerät vornehmen, inkl. Aus-tausch der Anschlussleitung! Diese Reparaturen darf nur ein Fachmann durchführen!
- Es ist VERBOTEN das Gerät im Schwimm- oder Gartenbecken zu benutzen, wenn Lebewesen im Becken sind!

GARANTIAUSSCHLÜSSE

- Ablauf der Garantie.
- Korrektur des Garantiescheins, Maschinenschildes.
- Gewaltvoller Eingriff, Riss, Bruch der Bestandteile (z.B.: wegen Frost).

- Verstopfung, großer Verschleiß wegen verschmutztem, sandigem, schlammigem Wasser.
- Benutzung der Pumpe im feuchten, dampfigen Raum (z.B. im schlecht gelüfteten Schacht)
- Unsachgemäßer Anschluss, Betrieb.
- Wenn der Motor unter Wasser war (z.B. in Schacht)!

ENTSORGUNG DER ABGENUTZTEN ELEKTRISCHEN UND ELEKTRONISCHEN GERÄTE (Verwendbar im Mülltrennungssystem der Europäischen Union und anderen Staaten)



Dieses Symbol auf dem Gerät oder der Verpackung zeigt, dass das Produkt nicht als Hausmüll entsorgt werden darf. Das Gerät muss man bei einer Mülldeponie der elektrischen und elektronischen Geräte abgeben.

Durch die richtige Entsorgung dieser Geräte können sie die Gesundheits- und Umweltschäden vorbeugen, die auftreten würden, wenn man die richtige Art der Entsorgung nicht befolgen würde. Das Recycling der Materialien hilft bei der Bewahrung der Naturschätze. Im Interesse der Wiederverwertung des Produktes können Sie weitere Informationen bei der zuständigen Behörde, örtlichen Entsorgungsfirma oder Verkaufsstelle einholen.

Information zu der Verpackung: Die Verpackungen muss man entsprechend dem Verpackungsmaterial entsorgen.

ERKLÄRUNG: Die ELPUMPS KFT., 4900 Fehérgyarmat, Szatmári út 21., Ungarn bestätigt hiermit die CE-Konformität des Produktes (also, dass das Produkt die bezüglichen europäischen Normen erfüllt) beziehungsweise, dass die Taucherpumpe den Daten auf dem Datenschild und in der Gebrauchsanleitung entspricht. Diese Erklärung beruht auf der Zertifizierung der TÜV Rheinland InterCert Kft.

HASZNÁLATI ÚTMUTATÓ

FIGYELEM! Ezt a készüléket gyermekek 8 éves kortól használhatják. Az olyan személyek, akik csökkent fizikai, érzékelési vagy szellemi képességekkel rendelkeznek, vagy akiknek a tapasztalata és a tudása hiányzik, csak abban az esetben használhatják, ha az felügyelet mellett történik, vagy a készülék biztonságos használatára vonatkozó útmutatást kapnak, és megértik a használatból adódó veszélyeket. Gyermekek nem játszhatnak a készülékkel. A készülék tisztítását vagy felhasználói karbantartását gyermekek csak felügyelet mellett végezhetik.

Ön egy korszerűen formatervezett, gazdaságos üzemű, környezetbarát terméket vásárolt. A termék tervezésénél fokozott figyelmet fordítottunk arra, hogy olyan alapanyagokat alkalmazzunk, amelyek feldolgozása során a gyártástechnológiai folyamatok a környezetet nem károsítják. A termék használata során az egészségre, környezetre káros anyagok nem szabadulnak fel és elhasználódása után újra hasznosíthatók, visszaforgathatók környezetszennyezés nélkül. Tudnia kell, hogy az Ön által megvásárolt készülék életciklusa után bomlási termékeivel a környezetet, elsősorban a talajt és a talajvizet károsíthatja. Ezért kérjük, hogy az elhasznált termék ne tegye a kommunális hulladékok közé. Az elhasznált termék elhelyezésével kapcsolatos információkat az áruházakban, az értékesítő helyeken, önkormányzatoknál valamint honlapunkon kaphat. Az elhasznált termék szakszerű kezelésével, újrahasznosításával közösen segítsük elő a környezetünk megővését!

Figyelmeztetés! A személyi és tárgyi biztonság megőrzése érdekében, fordítsanak különleges figyelmet az alábbi jelekkel ellátott feliratokra!



VESZÉLY! Áramütés veszélye! Figyelmeztet, hogy az előírás be nem tartása elektromos kisülés veszélyével jár.



VESZÉLY! Figyelmeztet, hogy az előírás be nem tartása súlyos személyi és tárgyi biztonságra történő veszélyt idézhet elő.



FIGYELEM! Figyelmeztet, hogy az előírás be nem tartása a, szivattyú, vagy berendezés károsodásához vezethet.



Információk az érthetőség és a kezelés biztonságossá tételéhez.

FIGYELEM! A házi vízmű működésbe hozatala előtt figyelmesen olvassa el ezt a használati utasítást a balesetek megelőzése és a tökéletes működés biztosítása érdekében! A használati utasítást tartsa a keze ügyében és a berendezés eladása vagy átruházása esetén a következő használónak adja át!

BIZTONSÁGTECHNIKAI ELŐÍRÁSOK



A készüléket csak az érvényes szabványok szerinti érintésvédelemmel ellátott, földelt hálózatra szabad csatlakoztatni!

- Üzem közbeni rendellenességek, vagy üzemben kívül helyezés esetén a hálózati csatlakozó dugót a csatlakozó aljzatról ki kell húzni!
- A karbantartást kizárólag a hálózatról leválasztott, konnektorból kihúzott készüléken szabad elvégezni!
- Tilos a szivattyút szárazon üzemeltetni!
- A készülék hálózati csatlakozóvezetékét házilag nem szabad cserélni! A készülék csatlakozó vezetékének meghibásodása esetén annak kicserélése csak a Szervizjegyzékben feltüntetett javítóegységek által történhet, az eredetivel megegyező minőségű kábelre!
- A hálózati dugót száraz helyen csatlakoztassuk a hálózathoz!
- A készüléket szerelhető dugóvillaival használni tilos!
- Bármilyen javítást, amely a motor szétszedését vonja maga után, kizárólag szakember vagy szakszerviz végezheti! A javítás után a berendezést egy tömítettség-ellenőrzésnek kell alávetni! A tömítettség-ellenőrzés megtörténtét a javítást végző szakembernek vagy szakszerviznek írásban kell igazolnia!
- Ha hosszabbtóra van szükség, kizárólag H07RN-F típusú minimum 3x1,5 mm²-es hosszabbító vezeték alkalmazzon a kifreccsenő víz ellen védett konnektorral!
- Az adattáblán feltüntetett feszültség és áramtípus egyezzen meg a hálózat adataival!
- Biztonsági okokból fel kell szerelni egy nagy érzékenységű áram-védőkapcsolót (Fi relé 30mA DIN VDE 01100T739)!

Figyelem! Ezt a készüléket csak háztartásokban, kizárólag háztartási célra használhatják!



A szivattyú üzembe helyezése előtt győződjön meg:

- a szivattyú tápvezeték és a dugaszoló épségéről!
- Ne indítsa be a szivattyút, ha meghibásodott! A javításokat kizárólag szakszervizben végeztesse!
- A szivattyú felemelésére és szállítására a fogantyút használja! Ne használja a tápvezetékét a dugaszolóknak konnektorból való kihúzására!

Tilos a készüléken bármilyen önkényes változtatást, illetve módosítást végezni!



Vigyázat! A forró víz sérüléseket okozhat!

Ha a szivattyún keresztül nincs folyadékáramlás (a nyomóoldal zárva van, vagy a szívó oldal belevegősödött) és a szivattyú hosszabb ideig (>10 perc) üzemel, a benne lévő víz erősen felmelegedhet. Válassza le a készüléket az elektromos hálózatról és hagyja, hogy a szivattyú és a víz is lehűljön.

Csak azután kapcsolja be a gépet, ha minden hibát elhárítottak.

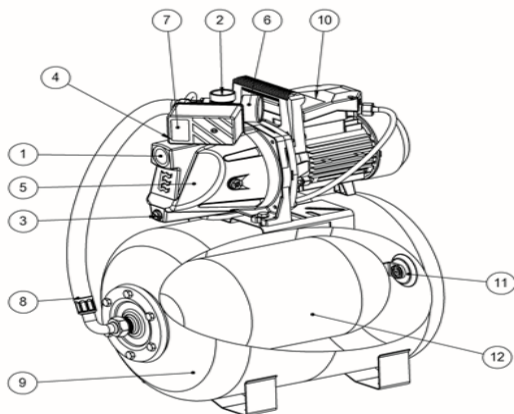
Tárgymutató

- 1. Fejezet:** Általános tudnivalók
- 2. Fejezet:** Alkalmazási határok
- 3. Fejezet:** Üzembe helyezés, használat
- 4. Fejezet:** Műszaki adatok
- 5. Fejezet:** Karbantartás, hibakeresés

1. Fejezet: Általános tudnivalók

A VB házi vízellátó berendezés elsősorban családi házak, nyaralók házon belüli vízellátására, mint WC öblítés, zuhanyzók, mosdók, bojlerok megtáplálására lett kifejlesztve. Természetesen alkalmas további feladatokra is, mint például: kert öntözés, automata öntözőrendszer vízellátójaként, stb. Automatikusan kapcsol be és ki, a beállított nyomásértékeknek megfelelően. A víz először a tartályból ürül és mindaddig nem kapcsol be a szivattyú, amíg el nem éri a nyomás a bekapcsolási

nyomásértéket. Tehát anélkül vételezhetünk vizet, hogy a szivattyú bekapcsolna, ezáltal energiát takarítunk meg.



1.ábra

Sorszám	Megnevezés
1	Szivóág csatlakozási pont (1")
2	Nyomóági csatlakozási pont (1")
3	Leeresztő nyílás
4	Feltöltő nyílás
5	Szivattyúház
6	Nyomásmérő óra
7	Nyomáskapcsoló
8	Flexibilis cső
9	Tartály
10	Kapocsház
11	Tartály feltöltő levegő szelep
12	Gumizsák

Az „Automatic” megnevezéssel ellátott vízellátó berendezések COELBO Switchmatic 1 T-kit típusú készülékkel szereltek. A készülék egy elektromos nyomáskapcsoló, amely rendelkezik integrált digitális nyomásmérővel és szárazon futás elleni védelemmel is. A készülék működésével kapcsolatos részletes tájékoztatót, a mellékelt kiegészítő gépkönyvben találja (COELBO Switchmatic 1 T-kit Használati utasítás).

RENDELTETÉS, ALKALMAZÁSI TERÜLET

FIGYELEM! Ez a készülék csak háztartásban, háztartási célra használható! Az ELPUMPS Kft. által gyártott VB házi vízellátó berendezés tiszta víz, vagy hozzá hasonló tulajdonságokkal rendelkező, nem agresszív folyadékok szállítására alkalmas. Kiválóan használhatók háztartások használati vizéinek (öntözés, locsolás, állattartás) biztosítására még gázos kutakból is.

A szivattyút kizárólag a műszaki adatoknak megfelelően, az alkalmazási határok keretei között használja!

FELHASZNÁLÁSI TERÜLETEK

- Tiszta víz és más, alacsony viszkozitású, nem maró folyadékok szállításához,
- házi vízellátáshoz,
- berendezések kiszolgálásához,
- fűt és ázott kutakban lévő vizek kiemelésére,
- kerti öntözéshez,
- zöldségtermesztő üvegházak, fóliasátrak öntözéséhez,

Tartsa be a vízellátásra vonatkozó helyi szabályokat! Forduljon egy vízvezeték szerelőhöz! A készülék kizárólag a következő folyadékok szivattyúzására alkalmas:

- tiszta víz,
- esővíz,
- úszómedencék vizének a szállítására, amikor személyek nem tartózkodnak a medencében!

2. Fejezet: Alkalmazási határok



FIGYELMEZTETÉS! A szivattyú nem alkalmas gyúlékony, vagy veszélyes folyadék szivattyúzására!



FIGYELMEZTETÉS! Szigorúan kerülni kell a szivattyú száraz üzemeltetését!

Tilos az úszó vagy kerti medence vízének szivattyúzása, amikor személyek, élő állatok tartózkodnak benne!

A szivattyú megfelelő működéséhez elengedhetetlen, hogy az alapvető óvintézkedéseket betartsuk! A szivattyút védjük (például aknában) a páralecsapódástól, ügyeljünk a megfelelő szellőzőtségre! A motortérbe vagy kapcsolóházba bejutott pára a szivattyú korai tönkremeneteléhez vezethet. Fontos, hogy a készülék jól fedett helyen legyen, amivel védjük a közvetlen napsütéstől, illetve csapadéktól. A túl magas környezeti hőmérséklet a szivattyú gyakori ki-be kapcsolását eredményezheti. Gondoskodni kell a téliesítésről is! A megfagyott folyadék a szivattyúház és a benne lévő alkatrészek törését okozhatja.

NEM HASZNÁLHATÓ

- sós víz,
- folyékony élelmiszerek,
- textilanyagot, illetve papíryanagot tartalmazó szennyvíz,
- agresszív, maró hatású szerek és vegyszerek,
- savas, gyúlékony, robbanó, illetve illó folyadékok,
- 35 °C-nál melegebb folyadékok,
- homokos víz, illetve csiszoló folyadékok szivattyúzására.

3. Fejezet: Üzembe helyezés, használat



VESZÉLY! Áramütés veszélye. A beszereléssel kapcsolatos minden műveletet a szivattyúnak a hálózathoz való kikapcsolt állapotában kell elvégezni!



VESZÉLY! Áramütés veszélye. A beszerelésért felelős személyeknek kell meggyőződni arról, hogy az elektromos hálózat el van-e látva egy hatékony földelő vezetékkel, az érvényben lévő normatívák szerint!

A szivattyúk egyfázisúak, 2+ földeléses villásdugóval vannak ellátva a tápvezetékek végén, ebben az esetben a földelés a villásdugónak a csatlakozóba illesztésével történik meg.

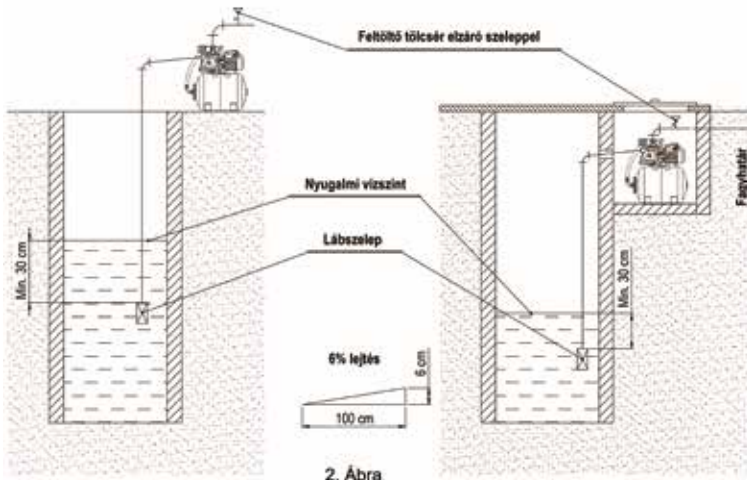


A szivattyú minden esetben vízszintes elrendezéssel, optimális közelségben legyen elhelyezve a víznyerő helyhez! Ha a kút víztükrének szintje és a szivattyú csonkja között függőlegesen mért távolság 9 méternél (bizonyos típusoknál 8 m) több, a szivattyút a kút közelében kialakított aknába telepítve 1-2 méterrel mélyebbről is felhozható a víz.

FIX TELEPÍTÉS ESETÉN

Helyezze a berendezést egy sík, stabil, vízszintes, elárasztásmentes helyre! Győződjön meg arról, hogy a szivattyú védve van az esőtől és a vízsugaraktól! A szívóvezetékét 1"-os névleges átmérőjű vezetékéből kell kialakítani, a végén egy beépített lábszeleppel! A lábszelepnek minimum 30 cm-rel a víz szintje alatt kell lennie! A szívóvezetéknek a berendezéstől a kút felé kell lejtjenie (6%-os lejtés)! Homokos víz esetén szívóági szűrő alkalmazása szükséges, mely megakadályozza, hogy a szivattyúba homok kerüljön!

A vízellátó berendezést a víznyerő helyhez a lehető legközelebb kell elhelyezni! A szükségesnél mélyebb kútvízszint esetén a vízellátó berendezést a kút közelében kialakított aknába kell elhelyezni! Az aknát úgy kell méretezni, hogy a benne elhelyezett berendezés karbantartásához, javításához a munkát végző személy részére elegendő hely álljon rendelkezésre! Az aknába a készüléket úgy kell behelyezni, hogy azt a víztelenítéskor a leeresztett víz ne érje el! Az akna falába fixen beépített létrát kell elhelyezni! Gondoskodni kell az akna **talajvíz elleni védelméről, szellőztetéséről és zárhatóságáról!** A vízellátó berendezést, valamint a vízszállító csőrendszert fagyveszélytől óvni kell, ezért célszerű a rendszer szabadon lévő részeit fagyhatár alá helyezni! A vízellátó berendezés közvetlen kútba helyezése nem megengedett! A szívócső alsó végére a lábszelepet és szívóköcsarat tömítetten kell felszerelni (kenderkóc vagy teflon tömítés)! A tömítés állapota nagyon fontos, mert a vízszlop súlyán kívül a tartályban lévő nyomás is visszahat a lábszelepre. A nyomóvezetékbe a szivattyú feltöltésére használt tölcserít elzárócsappal kell beépíteni! A nyomóvezetékét csatlakoztassa a készülék 1"-os nyomócsonkjához, lehetőleg flexibilis csőszakasz használatával! A csőcsatlakozások tömítését nagy gonddal végezze tömítőanyag (teflonszinór, teflonszalag) felhasználásával!



RÖGZÍTÉS

A vízellátó berendezést szilárd burkolattal ellátott felületre helyezzük el és rögzítjük! A rögzítésnek stabilnak kell lennie, biztosítani kell, hogy az esetleges vibráció hatására a rögzítés ne lazuljon meg! A rögzítéshez szükséges csavarokat (4db) fűzze át a tartály lábán kialakított furatokon, majd húzza meg azokat. A csavarokat ajánlott alátéttekkel is ellátnia, hogy azok minnél nagyobb felületen fekdühessenek fel. A csavarokat a burkolatnak megfelelően válassza ki (például acél dübelek, bebetonozott alapcsavarok stb. használatával).

BEÜZEMELÉS



A mindennapi használat (automata üzem) során megfelelő intézkedéseket kell tenni annak érdekében, hogy a készülék esetleges meghibásodása esetén helyiségek elárasztásából adódó károk ne keletkezzenek!

A beüzemelés első lépése a szivattyúnak, illetve a szívóvezetékeknek a vízzel való feltöltése. Ez történhet a szivattyú felső részén található záró csavar kicsavarása után vagy egy feltöltő tölcserén keresztül, amit a nyomóágba kell beépíteni egy elzáró csap után. A feltöltést a légbuborékok megszűnéséig kell végezni, majd a feltöltő nyílást elzárni!

- Ellenőrizni kell a rendszer tömitettségét!
- A készülék hálózati csatlakozódugóját csatlakoztassa a hálózathoz (Lásd: Biztonságtechnikai előírások)! A szivattyú kapcsolódobozán található kapcsoló bekapcsolásával a szivattyú beindul és elkezd a vízszállítást.
- A szivattyú motorjában egy hővédelmi relé található, amely túlhevülés esetén kikapcsolja a motort, de az lehűlés után automatikusan visszakapcsol. Ez a relé nem tudja megakadályozni a szivattyúban található műanyag alkatrészek sérülését folyadék hiány esetén.
- A szivattyú ki-be kapcsolására kizárólag a beépített hálózati leválasztó kapcsoló szolgál, amelyik minden pólus egyidejű megszakítását biztosítja és kikapcsoláskor a kapcsoló érintkezőinek távolsága (légköze) 3 mm-nél nagyobb. A kapcsoló billentyűjének „I” helyzetbe állításával helyezheti feszültség alá a szivattyút. A szivattyú „üzem” állapotát a kapcsoló kivilágított állapota is jelzi.
- Zárt nyomóvezeték esetén, amikor a tartályban a nyomás eléri a kikapcsolási értéket, a szivattyú automatikusan kikapcsol. Vízvételzés esetén a berendezésben a nyomás csökken, így eléri a bekapcsolási értéket, ekkor a szivattyú beindul és működik, amíg a nyomás újra el nem éri a kikapcsolási értéket. A be- és kikapcsolási értéket a berendezés nyomáskapcsolóján lehet beállítani (Bekapcsolás 1,2- 1,7 bar, kikapcsolás 2,5-3 bar). A beállítást szakemberrel végeztesse!

BESZABÁLYOZÁSI MŰVELETEK



Üzembe helyezés előtt győződjünk meg arról, hogy a szivattyú az üzemi forgásirányba könnyedén fordul-e? Ezt a motor ventilátor felőli tengelyvégén kiképzett hasíték, furat, vagy lapolás (a gyártás idejétől függően változó tengelyvégi kiképzés) igénybevételével, csavarhúzó, esetleg egyéb segédeszköz segítségével tehetjük.

VIGYÁZAT! A motor forgórészének elforgatását nem szabad a műanyag ventilátort igénybe véve elvégezni, mert eltörhet! A motort a ventilátorbúra levétele után bekapcsolni veszélyes, ezért **TILOS!** A szivattyút víz nélkül (szárazon) jártni nem tanácsos, mert a tengelytömités meghibásodhat.

ELLENŐRZÉS

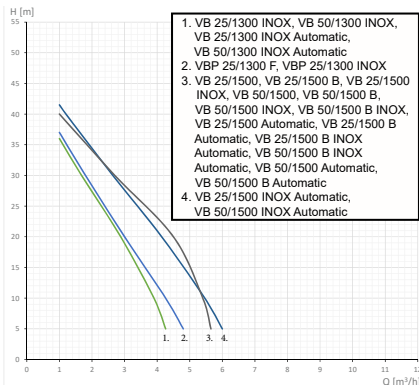
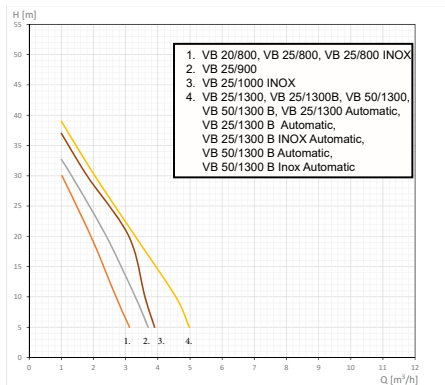


Mielőtt a szivattyú berendezés üzemi működését megkezdzenénk, még egyszer gondosan ellenőrizzük a tömitéseket! Nézzük meg a motor soros védőbiztosítékait, hogy helyes típusúak és értékűek-e!

4. Fejezet: Műszaki Adatok

Típus	VB 20/800; VB 25/800	VB 25/900	VB 25/1300; VB 25/1300 B; VB 50/1300; VB 50/1300 B	VBP 25/1300 INOX; VBP 25/1300F	VB 25/1500; VB 25/1500 B; VB 50/1500; VB 50/1500 B; VB 50/1500 B INOX; VB 25/1500 INOX; VB 50/1500 INOX	VB 25/1300 INOX; VB 50/1300 INOX
Tömeg:	15/13 kg	18 kg	18,5/19/21,5/ 22/19 kg	14,5/15 kg	19/19,5/22/ 22/21,5 kg	14,5/18 kg
Forgásirány, szivattyú felől nézve	bal					
Érintésvédelmi osztály	I.					
Védettség	IPX4 - freccsenő víz ellen védett					
Üzem jellege	S1 állandó					
Max. összemelő magasság	40 m	42 m	47 m	48 m	48 m	48 m
Max. szívómélység	8 m	9 m				
Kondenzátor (üzemi) (µF/V)	10/450 µF/V	16/450 µF/V	16/450 µF/V	20/450 µF/V	25/450 µF/V	20/450 µF/V
Tartály néveleges űrtartalma:	20 l / 25 l	25 l	25 l / 50 l	25 l	25 l / 50 l	25 l / 50 l
Névleges feszültség	230 V ~					
Üzemi frekvencia	50 Hz					
Gyári beállításhoz tartozó	Bekapcs. Nyomás	0,15 MPa				
	Kikapcs. Nyomás	0,25 MPa	0,3 Mpa			
	Tartály levegő nyomása	0,1 MPa				
Szívó / nyomócsonk mérete	1"					
Maximális teljesítményfelvétel	800 W	900 W	1 300 W	1300 W	1 500 W	1 300 W
Maximális áramfelvétel	3,3 A	3,9 A	4,3 A	4,3 A	6,8 A	4,3 A
Fordulatszám	2800 1/min					
Maximális folyadékszállítás	60 l/min	62 l/min	90 l/min	90 l/min	105 l/min	90 l/min
Zajszint (1,5 m távolságból mérve) LwA:	75 dB	75 dB	90 dB	90 dB	90 dB	87 dB
LpA:	67 dB	67 dB	82 dB	82 dB	82 dB	79 dB
Hálózati csatlakozó vezeték:	H07RN-F 3G1.0 mm2					

Típus	VB 25/1300 Automatic; VB 25/1300 B Automatic; VB 50/1300 B Automatic; VB 25/1300 B INOX Automatic; VB 50/1300 B INOX Automatic	VB 25/1300 INOX Automatic; VB 50/1300 INOX Automatic	VB 25/1500 Automatic; VB 25/1500 B Automatic; VB 25/1500 B INOX Automatic; VB 50/1500 Automatic; VB 50/1500 B Automatic; VB 50/1500 B INOX Automatic	VB 25/1500 INOX Automatic; VB 50/1500 INOX Automatic
Tömeg:	18,5/19/ 22 kg	14,5/18 kg	19/19,5/21,5/ 22/ kg	15/18 kg
Forgásirány, szivattyú felől nézve	bal			
Érintésvédelmi osztály	I.			
Védettség	IPX4 - freccsenő víz ellen védett			
Üzem jellege	S1 állandó			
Max. összemelő magasság	47 m	48 m	48 m	48 m
Max. szívómélység	9 m			
Kondenzátor (üzemi) (µF/V)	16/450 µF/V	20/450 µF/V	25/450 µF/V	25/450 µF/V
Tartály néveleges űrtartalma:	25 l / 50 l	25 l / 50 l	25 l / 50 l	25 l / 50 l
Névleges feszültség	230 V ~			
Üzemi frekvencia	50 Hz			
Gyári beállításhoz tartozó	Bekapcs. Nyomás	0,2 MPa		
	Kikapcs. Nyomás	0,3 Mpa		
	Tartály levegő nyomása	0,15 MPa		
Szívó / nyomócsonk mérete	1"			
Maximális teljesítményfelvétel	1 300 W	1300 W	1 500 W	1 500 W
Maximális áramfelvétel	4,3 A	4,3 A	6,8 A	6,8 A
Fordulatszám	2800 1/min			
Maximális folyadékszállítás	90 l/min	90 l/min	105 l/min	105 l/min
Zajszint (1,5 m távolságból mérve) LwA:	90 dB	90 dB	90 dB	87 dB
LpA:	82 dB	82 dB	82 dB	79 dB
Hálózati csatlakozó vezeték:	H07RN-F 3G1.0 mm2			



5. Fejezet: Karbantartás, hibakeresés



FONTOS! A szivattyú berendezés karbantartása előtt a berendezést feszültség mentesíteni kell! Ez a csatlakozó dugó kihúzásával történik.

Az ELPUMPS Kft. által gyártott szivattyú igen egyszerű felépítésű készülék. Kellő gondossággal elvégzett telepítés esetén megbízhatóan üzemel. Célszerű azonban legalább évenként ellenőrizni a szivócső alsó végére telepített lábszelep tömítését (kenderkóc vagy teflon). A tömítés épsége nagyon fontos! A lábszelep lényeges része a vízkivételei rendszernek. Az ellenőrzés és karbantartás keményebb, vagy homokos víz esetén gyakrabban is szükséges! A szivattyú előírás szerinti üzemeltetés esetén különleges karbantartást nem igényel. A motor csapágyai zsírkénésűek, amely zsírtöltet 1500 üzemóráig biztosítja a csapágyak megfelelő kenését. A szivattyút fagyveszély esetén az erre a célra szolgáló leeresztő csavar kicsavarásával vízteleníteni kell és lehetőség szerint a kútról leszerelve fagymentes helyen kell tárolni! Amennyiben a szivattyú berendezés szállítási teljesítménye csökken, úgy az feltehetően a járókerék sérülése vagy a diffuzorba lerakódott homok okozza. Ha a járókerék repedt, törött vagy lötyög a tengelyen, akkor a járókeréket cserélni kell! Ha a telepítés olyan helyre történt, ahol nem biztosítható az emberi felügyelet (pl.: hétvégi kert), akkor távozáskor a berendezést le kell kapcsolni az elektromos hálózatról! Raktározáshoz, valamint nagyobb távolságra szállításhoz célszerű a készüléket csomagolódobozba tenni, amely megvédi a sérülésektől. **Felhívjuk a figyelmet arra, hogy raktározás, vagy tartósabb idejű üzemén kívül helyezés előtt a szivattyút vízteleníteni kell!**

Hosszabb üzemszünet után (pl.: telelés miatti leállás) újraindítás előtt a Beüzemelés előírásai szerint kell eljárni! Előfordulhat, hogy a tartályból a levegő a szelep hibája miatt elszökik. Ilyenkor a szivattyú már 1-2 liter víz kiengedése után bekapcsol, és hamar leáll. Ebben az esetben a következő módon kell eljárni:

- A berendezést a hálózati csatlakozódugó kihúzásával feszültség mentesíteni kell!
- Fogyasztói oldalon egy csapot ki kell nyitni!
- Amikor már nem folyik víz a kinyitott csapból, akkor azt zárjuk el és a tartályban lévő levegő nyomását a „Műszaki adatok”-nál előírt értékűre kell pumpálni a szelepen keresztül.



Vigyázat! A forró víz sérüléseket okozhat!

Ha a szivattyún keresztül nincs folyadékáramlás (a nyomóoldal zárva van, vagy a szívó oldal belevegődött) és a szivattyú hosszabb ideig (>10 perc) üzemel, a benne lévő víz erősen felmelegedhet. Válassza le a készüléket az elektromos hálózatról és hagyja, hogy a szivattyú és a víz is lehűljön.

Csak azután kapcsolja be a gépet, ha minden hibát elhárítottak.

A víz felmelegedése a következő okokból történhet:

- Szakszerűtlen beszerelés (Szívó oldali tömítetlenség, levegőt szívhat a szivattyú)
- A szívócsőben fellépő vízhiány (Lecsökkent a kút vízszintje, a lábszelep nem ér minimum 30cm-rel a víz szintje alá, a szívó mélység meghaladja a szivattyú szívóképességét)
- A nyomáskapcsoló kikapcsolási értékének helytelen beállítása (A szivattyú a beépítés körülményeitől is függő maximális nyomása legalább 0,5 barral legyen, nagyobb a beállított kikapcsolási nyomás értékénél).
- Az előzőekkel egyidejűen zárt nyomóoldal (A szivattyú folyamatosan működik, de nem tudja a víz nyomását a nyomáskapcsolón beállított kikapcsolási értékre növelni.)
- A nyomáskapcsoló hibája

RENDELLENESSÉGEK

MEGHIBÁSODÁS	LEHETSÉGES OK	MEGOLDÁS
A szivattyú nem forog	1) Nincs hálózati feszültség. 2) A hővédelmi relé lekapcsolta a szivattyút.	1) Ellenőriztesse a hálózatot és a bekötést elektromos szakemberrel! 2) A villamos motor túlterhelt. Szüntesse meg a túlmelegedés okát! Forduljon szakemberhez!
A berendezés ki-be kapcsol	1) Szivárgás a nyomó oldalon. 2) Kicsi a levegőnyomás a tartályban.	1) Szüntesse meg a tömítetlenséget! 2) Állítsa be a nyomását a tartály hátulján lévő szelepen keresztül a gyári értékre (lásd műszaki adatok).
Túl kicsi a teljesítmény	1) A szívócső el van dugulva. 2) Túl nagy a szívómagasság. 3) Túl kicsi a cső átmérője. 4) Túl nagy a szintkülönbség.	1) Tisztítsa meg a szívó oldalt! 2) Csökkentse a szívó magasságot! 3) Használjon nagyobb átmérőjű csövet! 4) Csökkentse a szintkülönbséget!

MUNKAVÉDELMI ELŐÍRÁSOK



A hálózati dugót száraz helyen csatlakoztassuk a hálózathoz!

- A készüléket csak az érvényes szabványok szerinti érintésvédelemmel ellátott hálózatra szabad csatlakoztatni!
- Üzem közbeni rendellenességek, karbantartási, vagy üzemen kívül helyezés esetén a hálózati dugót a csatlakozó aljzathól ki kell húzni!
- Minden karbantartást, szerelést, vagy javítást csak hálózatról leválasztott készüléken szabad végezni, beleértve a hálózati csatlakozó vezetéke cseréjét is! Ezeket a javításokat csak szakember végezheti!
- A készüléket TILOS úszó-, vagy kerti medencében használni, amikor élőlények tartózkodnak a medencében!

GARANCIÁT KIZÁRÓ KÖRÜLMÉNYEK

- A garancia idő letelte,
- a jótállási jegyen, adattáblán történő javítás,
- erőszakos behatás, az alkatrészek repedése, törése (pl.: elfagyás miatt),
- szennyezett, homokos, iszapos víz szivattyúzása miatti eltömődések, erőteljes kopások,
- a szivattyú párás, nedves helyen történő használata (pl. rosszul szellőztetett aknában),
- szakszerűtlen bekötés, üzemeltetés,
- ha motor víz alá kerül (pl.: aknában)!

FELESLEGESSÉ VÁLT ELEKTROMOS ÉS ELEKTRONIKUS KÉSZÜLÉKEK HULLADÉKKÉNT VALÓ ELTÁVOLÍTÁSA (Használható az Európai Unió és egyéb országok szelektív hulladékgyűjtési rendszerében)



Ez a szimbólum a készüléken vagy a csomagoláson azt jelzi, hogy a terméket ne kezelje háztartási hulladékként. Kérjük, hogy az elektromos és elektronikai készülékek gyűjtésére kijelölt gyűjtőhelyen adja le.

■ A feleslegessé vált termékek helyes kezelésével segít megelőzni a környezet és az emberi egészség károsodását, mely bekövetkezne, ha nem követi a hulladékkezelés helyes módját, az anyagok újrahasznosítása segít a természeti erőforrások megőrzésében. A termék újrahasznosítása érdekében további információért forduljon a lakóhelyén illetékeshez, a helyi hulladékgyűjtő szolgáltatóhoz, vagy ahhoz az üzlethez, ahol a terméket vásárolta.

A csomagolóanyagokra vonatkozó információ: Az elhasznált csomagolóanyagokat az anyagnak megfelelő hulladékgyűjtőbe dobja ki.

NYILATKOZAT: Az ELPUMPS Kft., 4900 Fehérgyarmat, Szatmári út 21. Magyarország kijelenti a termék CE megfelelőségét (azaz, hogy a termék megfelel a vonatkozó európai normatíváknak) illetve, hogy a szivattyú az adattáblán és a használati útmutatóban megadott adatoknak megfelel. Ez a kijelentés a TÜV Rheinland InterCert Kft. certifikációján alapul.

INSTRUCTIONS FOR USE

ATTENTION! Children may use this apparatus from the age of 8 years. Persons who have impaired physical, perception ability or mental efficiency, and persons who do not have sufficient experience and knowledge are allowed to use the apparatus only if they are under supervision, or they receive guidance on the safe use of the device and understand the possible dangers resulting from its use. It is forbidden for children to play with the device. Any cleaning or user maintenance of the device may be done by children only under supervision.

You have bought an environment-friendly product of modern design, operated economically. When designing the product, we paid special attention to that we apply such materials during the processing of which the production technology procedures do not damage the environment. No harmful substances will be released during the use of the product, and after having been aged it can be reused and recycled without polluting the environment. You have to know that when its life cycle lasts, the product bought by you may damage the environment, especially the soil and the ground water with its decomposition products. Therefore we ask you not to put the waste product in the communal waste! You can find information about the disposal of the used product in the stores, places of sale, local governments and our web site. Let us jointly contribute to the protection of environment through the expert treatment and recycling of the used product!

Warning: in order to keep personal and material safety, pay special attention to the following signs and regulations!



DANGER! Risk of electric shock! It warns that failure to keep to the regulation involves risk of electric discharge.



DANGER! It warns that failure to keep to the regulation may result in serious risk to the personal and material safety.



ATTENTION! It warns that failure to keep to the regulation may result in the danger of the pump or the equipment.



It provides information for comprehension and safe operation.

ATTENTION! Prior to starting the domestic waterworks, read these instructions for use carefully! Keep the instructions for use at hand and hand it over to the next user in case of sale or transfer!

SAFETY REGULATIONS



The apparatus may only be connected to the mains equipped with earth wire and shockproof protection in accordance with the effective standards!

- In case of any irregularity during operation or placing out of service, remove the mains connection plug from the connection socket.
- Any maintenance may be done only on the apparatus disconnected from the mains, with the connection plug being removed from the socket.
- DO NOT operate the pump dry!
- DO NOT replace the mains connection cable of the device home. In case of failure of the connection cable, it can be replaced only by the repair service shops listed in the list of Services, to the cable of the same quality as the original one.
- Connect the mains connection plug to the mains in a dry place.
- DO NOT use the device with assembly connector plug.
- Any repair involving disassembly of the motor may exclusively be done by a technician or specialised repair service shop! Following the repair, the pump should be subjected to tightness test. The completion of the tightness test should be proven in writing by the technician or the specialized repair service shop performing the repair.
- If extension cable is needed, use only extension cable of H07RN-F type of minimum 3x1.5 mm² cross section, with a splash-proof connector.
- The voltage and current type indicated in the data plate should be the same as the data of the mains.
- For safety reasons, install a highly sensitive leak current protective switch (Fi relay 30mA DIN VDE 01100T739)!

Attention! This apparatus may be applied only in households, exclusively for domestic purposes!



Prior to starting up the pump:

- Check the integrity of the supply cable and the connection plug of the pump.
- Do not start the pump if it is failed. Make any repair performed only in a specialized repair service shop.
- For lifting and transporting the pump, use the handle! Do not use the supply cable for removing the plug from the socket!

DO NOT perform any change or modification on the apparatus arbitrarily!



Attention! Hot water may cause injuries!

If there is no liquid flow through the pump (the delivery side is closed, or there is air in the suction side) and the pump is running for a long time (>10 minutes), then the water found in it may highly warm. Disconnect the apparatus from the mains and let the pump and the water in it cool down.

Switch on the machine only if all faults are removed.

Contents

Chapter 1: General information

Chapter 2: Application limits

Chapter 3: Start-up, usage

Chapter 4: Technical data

Chapter 5: Maintenance, troubleshooting

Chapter 1: General information

The VB domestic waterworks have been developed mainly for ensuring the indoor water supply of family houses, bungalows, such as toilet flushing, showers, washrooms, boilers. It is certainly suitable for performing further tasks as well, such as:

garden watering, water supply for automatic irrigation system, etc. It switches on an off automatically, in accordance with the pressure values set. The water is emptied from the tank first, and the pump does not switch on until the pressure reaches the switch-on value. So you can take water without the pump switching on, thereby you can save energy.

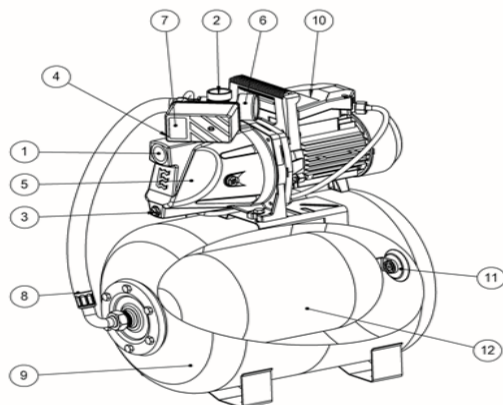


Figure 1

Serial number	Description
1	Suction side connection point (1")
2	Delivery side connection point (1")
3	Outlet opening
4	Filling opening
5	Pump body
6	Pressure gauge
7	Pressure switch
8	Flexible pipe
9	Tank
10	Switchbox
11	Tank filling air valve
12	Rubber bag

The water supply apparatuses designated as „Automatic” are equipped with device of COELBO Switchmatic 1 T-kit type. The device is an electric pressure switch, which has integrated digital pressure gauge and dry-running protection as well. Find the detailed information about the operation of the device in the additional manual attached (COELBO Switchmatic 1 T-kit instructions for use).

INTENDED USE, FIELD OF APPLICATION

ATTENTION! This apparatus may be used only in households, for domestic purposes! The VB domestic waterworks manufactured by ELPUMPS Ltd is suitable for supplying clean water or non aggressive liquids having similar properties. It can be used excellently for supplying domestic water for households (irrigation, watering, animal breeding), even from gas wells.

Use the pump exclusively in accordance with the technical data, within the framework of the application limits.

FIELDS OF APPLICATION

- Supplying clean water and other non corrosive liquids of low viscosity,
- Domestic water supply,
- Providing water for machines,
- Lifting water from drilled and dug wells,
- Garden irrigation,
- Irrigation of vegetable growing greenhouses, foil tents,

Keep to the local regulations concerning the water supply. Contact a plumber. The device is suitable only for pumping the following liquids:

- clean water,
- rainwater,
- supplying water of swimming pools when there is no person staying in it!

Chapter 2: Application limits



WARNING! The pump is not suitable for pumping inflammable or dangerous liquids!



WARNING! Avoid dry operation of the pump strictly!

Do not pump the water from a garden lake or swimming pool when persons, living animals are staying in it!

For the proper operation of the pump, it is essential that you observe the basic precautions. Protect the pump (e.g. in shafts) from vapour condensation; provide proper ventilation. The vapour got into the motor space or switchbox may result in early failure of the pump. It is important that the device is installed in a well-covered place, by which you protect it from direct sunlight and rainwater. The too high ambient temperature may result in frequent switch-on/ switch-off of the pump. Provide for winterproofing as well. Frozen liquid may result in the breakdown of the pump and the parts found in it.

DO NOT USE FOR PUMPING

- saline water,
- liquid foods,
- sewage containing textile or paper material,
- aggressive, corrosive agents and chemicals,
- acidic, inflammable, explosive or volatile liquids,
- liquids warmer than 35 °C,
- sandy water, or abrasive liquids.

Chapter 3: Start-up, usage



DANGER! Risk of electric shock! Perform each operation of pump installation only after having the mains cable disconnected!



DANGER! Risk of electric shock! The person responsible for the installation should ascertain of whether the electrical network is equipped with efficient earthing cable in accordance with the current norms!

The pumps are single-phase devices, equipped with 2+earthed wall plug at the end of the mains connection cables; in this case the earthing is achieved when the plug is connected to the socket.

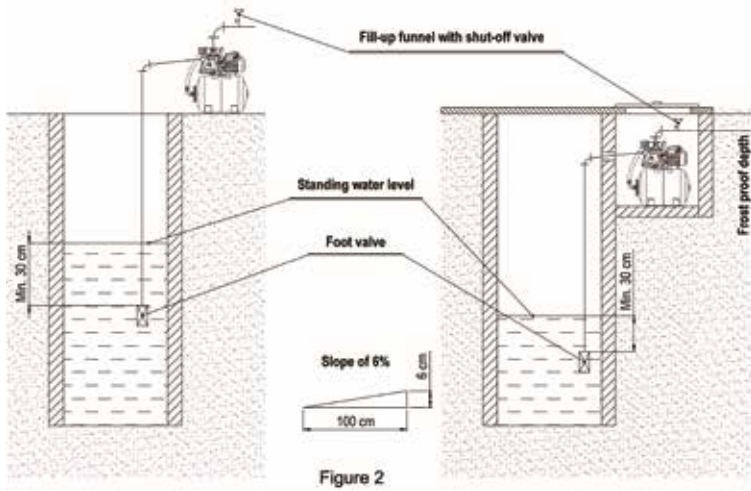


The pump should be installed in each case in horizontal arrangement in optimum proximity to the place of water withdrawal. If the distance measured vertically between the water level of the well and the connection of the pump is more than 9 m (for certain types 8 m), then the water can also be withdrawn from a place deeper by 1-2 m if the pump is installed in a shaft formed in the vicinity of the well.

IN CASE OF FIX INSTALLATION

Put the device on a plain, stable, horizontal place free of flooding. Make sure that the pump is protected from rain and water jets. The suction pipes should be established from pipe of 1" nominal diameter, with foot valve installed at the end. The foot valve should be placed minimum 30 cm below the water level. The suction pipe should slope from the device to the well (slope of 6%). In case of sandy water, it is necessary to apply a suction side filter which will hinder sand from getting into the pump.

Install the water supply apparatus as near to the place of water withdrawal as possible. In case of water level deeper than necessary, install the water supply apparatus in a shaft formed in the proximity of the well. Design the shaft in such a way that there is sufficient place in it for the person performing the work to maintain or repair the pump. Place the apparatus in the shaft in such a way that the water discharged during bleeding does not reach it. Install a ladder fixed in the wall of the shaft. Provide for the **protection of the shaft from subsoil water, ventilation and locking**. The water supply apparatus and the water supplying pipeline should be protected from risk of frost therefore it is reasonable to place the free-standing parts of the system in frost-proof depth. It is not allowed to place the water supply apparatus directly in the well. Install the foot valve and the filter screen at the end of the suction pipe with sealing (junk or Teflon sealing). The condition of the sealing is very important because in addition to the weight of the water column the pressure existing in the tank also acts on the foot valve. The funnel used for filling up the pump should be installed in the delivery pipe with a shut-off valve. Connect the delivery pipe to the 1" delivery pipe nozzle, possibly using a flexible pipe section. Perform the sealing of the pipe connections carefully, using sealing material (Teflon cord, Teflon band).



FASTENING

Place the water supply apparatus on a surface equipped with solid covering and fasten it. The fastening should be stable; make sure that it cannot loosen in case of possible vibration. Get the screws necessary for the fastening (4 pieces) into the feet of the tank and tighten them. It is recommended to equip the screws with washers as well in order for them to bear against a great surface as possible. Select the screws in accordance with the covering (e.g. using steel dowels, concreted anchor screws, etc.).

START-UP



During the everyday use (automatic operation) take proper actions for avoiding any damage resulting from the flooding of rooms in case of any possible failure of the device!

The first step of starting up is the filling of the pump and the suction pipe with water. It can be done after unscrewing the cap screw found on the top part of the pump, or through a filling tunnel, which should be installed in the delivery pipe following a shut-off. The filling-up should be done until the air bubbles stop then the filling opening should be closed.

- Check the tightness of the system.
- Insert the connection plug into the mains socket (See: Safety regulations). When turning on the switch found on the switchbox of the pump, the pump will start and begin to supply water.
- There is a thermal protection relay in the motor of the pump, which will switch off the motor in case of overheating, but it will switch on again automatically after cooling down. In case of lack of liquid, this relay cannot hinder the damage of the plastic parts found in the pump.
- Only the installed mains isolator switch serves for the switching-on and switching-off of the pump, which ensures isolation of all the poles simultaneously, and at the time of switching-off the distance between the contactors of the switch (clearance) is greater than 3 mm. You can apply voltage to the pump by setting the key button of the switch to position „I“. The "operating" condition of the pump is indicated also by the illumination of the switch.
- In case of closed delivery pipe, when the pressure in the tank reaches the switch-off value, the pump will switch off automatically. In case of water taking, the pressure will decrease in the device, so reaches the switch-on value and the pump will start and operate until the pressure reaches the switch-off value. The switch-on and switch-off values can be set on the pressure switch of the device (switch-on: 1.2 - 1.7 bar, switch-off: 2.5 - 3 bar). Make the setting performed by a technician!

ADJUSTING ACTIONS



Prior to starting up, ascertain of whether the pump rotates easily in the operational direction of rotation. You can check it by the slot, bore, or overlapping formed in the shaft end of the motor (shaft end formation depends on the time of manufacture) facing to the ventilator with the help of a screwdriver or possibly another tool.

ATTENTION! Do not perform rotating of rotor of motor by means of the plastic ventilator since it may break. It is dangerous to switch on the motor when the ventilator cover is removed, therefore it is **FORBIDDEN**. It is not recommended to run the pump without water (dry), because the shaft seal may fail.

INSPECTION

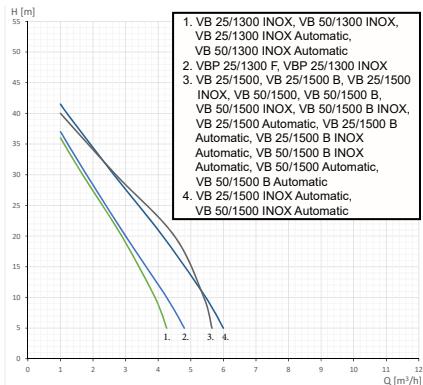
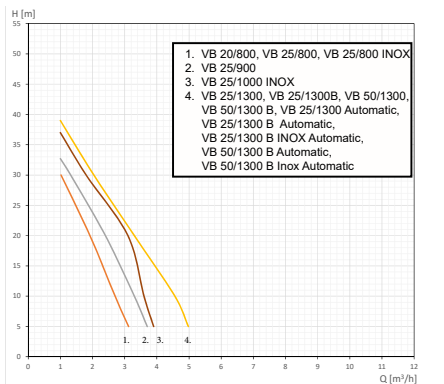


Prior to starting the normal operation of the pump apparatus, check the seals once more carefully. Check the series fuses of the motor for proper type and value

Chapter 4: Technical data

Type	VB 20/800; VB 25/800	VB 25/900	VB 25/1300; VB 25/1300 B; VB 50/1300; VB 50/1300 B	VBP 25/1300 INOX; VBP 25/1300F	VB 25/1500; VB 25/1500 B; VB 50/1500; VB 50/1500 B INOX; VB 25/1500 INOX; VB 50/1500 INOX	VB 25/1300 INOX; VB 50/1300 INOX
Weight	15/13 kg	18 kg	18,5/19/21,5/ 22/19 kg	14,5/15 kg	19/19,5/22/ 22/21,5 kg	14,5/18 kg
Direction of rotation, when seen from the pump	left					
Shock-proof protection class	I.					
Protection	IPX4 - Protected against splashing water					
Type of operation	S1 continuous					
Max. total delivery head	40 m	42 m	47 m	48 m	48 m	48 m
Max. suction head	8 m					
Capacitor (operative) (µF/V)	10/450 µF/V	16/450 µF/V	16/450 µF/V	20/450 µF/V	25/450 µF/V	20/450 µF/V
Nominal volume of tank	20 l / 25 l	25 l	25 l / 50 l	25 l	25 l / 50 l	25 l / 50 l
Nominal voltage	230 V ~					
Operating frequency	50 Hz					
Belonging to the factory setting	Switch-on pressure	0,15 MPa				
	Switch-off pressure	0,25 MPa	0,3 Mpa			
	Tank air pressure	0,1 MPa				
Size of suction / delivery connection	1"					
Maximum power input	800 W	900 W	1 300 W	1300 W	1 500 W	1 300 W
Maximum current consumption	3,3 A	3,9 A	4,3 A	4,3 A	6,8 A	4,3 A
Rotational speed	2800 1/min					
Maximum water supply	60 l/min	62 l/min	90 l/min	90 l/min	105 l/min	90 l/min
Noise level (in 1,5 m distance) LwA:	75 dB	75 dB	90 dB	90 dB	90 dB	87 dB
LpA:	67 dB	67 dB	82 dB	82 dB	82 dB	79 dB
Mains connection cable	H07RN-F 3G1.0 mm2					

Type	VB 25/1300 Automatic; VB 25/1300 B Automatic; VB 50/1300 B Automatic; VB 25/1300 B INOX Automatic; VB 50/1300 B INOX Automatic	VB 25/1300 INOX Automatic; VB 50/1300 INOX Automatic	VB 25/1500 Automatic; VB 25/1500 B Automatic; VB 25/1500 B INOX Automatic; VB 50/1500 Automatic; VB 50/1500 B Automatic; VB 50/1500 B INOX Automatic	VB 25/1500 INOX Automatic; VB 50/1500 INOX Automatic
Weight	18,5/19/ 22 kg	14,5/18 kg	19/19,5/21,5/ 22/ kg	15/18 kg
Direction of rotation, when seen from the pump	left			
Shock-proof protection class	I.			
Protection	IPX4 - Protected against splashing water			
Type of operation	S1 continuous			
Max. total delivery head	47 m	48 m	48 m	48 m
Max. suction head	9 m			
Capacitor (operative) (µF/V)	16/450 µF/V	20/450 µF/V	25/450 µF/V	25/450 µF/V
Nominal volume of tank	25 l / 50 l	25 l / 50 l	25 l / 50 l	25 l / 50 l
Nominal voltage	230 V ~			
Operating frequency	50 Hz			
Belonging to the factory setting	Switch-on pressure	0,2 MPa		
	Switch-off pressure	0,3 Mpa		
	Tank air pressure	0,15 MPa		
Size of suction / delivery connection	1"			
Maximum power input	1 300 W	1300 W	1 500 W	1 500 W
Maximum current consumption	4,3 A	4,3 A	6,8 A	6,8 A
Rotational speed	2800 1/min			
Maximum water supply	90 l/min	90 l/min	105 l/min	105 l/min
Noise level (in 1,5 m distance) LwA:	90 dB	90 dB	90 dB	87 dB
LpA:	82 dB	82 dB	82 dB	79 dB
Mains connection cable	H07RN-F 3G1.0 mm2			



Chapter 5: Maintenance, troubleshooting



IMPORTANT! Prior to the maintenance of the pump apparatus, disconnect the apparatus from the mains voltage. It is done by removing the connection plug from the socket.

The pump manufactured by the ELPUMPS Ltd is an apparatus of very simple structure. In case of installation performed with due care, it will operate reliably.

However, it is reasonable to check the sealing (junk or Teflon) of the foot valve installed at the lower end of the suction pipe at least every year. The integrity of the sealing is very important. The foot valve is a significant part of the water supply system. Inspection and maintenance are necessary to perform more frequently in case of harder or sandy water. In case the pump is operated in accordance with the instructions, it does not require any special maintenance. The bearings of the motor are grease lubricated, which grease filling will ensure proper lubrication of the bearings for 1500 operating hours. In case of risk of frost, the pump should be discharged by unscrewing the bleeder screw serving for this purpose, disassembled from the well and stored in a frostless place. If the delivery capacity of the pump apparatus decreases, then it is supposedly caused by the damage of the impeller or the sand deposited in the diffuser. If the impeller is cracked, broken or bobs on the shaft, then the impeller should be replaced. If the pump is installed in a place where human supervision cannot be provided (e.g. week-end garden), then the apparatus should be disconnected from the electrical mains when leaving. For storage or transportation for a longer distance, it is reasonable to put the apparatus into a packing box which will protect it from damages. **We draw your attention that the water should be discharged from the pump prior to storage or placing out of service for a longer period of time.**

After a longer standstill (e.g. stoppage because of winter), act in accordance with the regulations of the section "Start-up" prior to starting the pump. It may happen that the air from the tank escapes because of the fault of the valve. In such a case the pump will switch on already after discharging 1-2 litre water and stop early. In such a case, act as follows:

- Disconnect the apparatus from the voltage by removing the connection plug from the mains connector.
- Open a cock on the consumer side.
- When water does not flow from the opened cock, then close it and pump the pressure of the air in the tank to the value specified in the „Technical data“ through the valve.


Attention: The hot water may cause injuries!

If there is no liquid flow through the pump (the delivery side is closed, or the suction side becomes leaky) and the pump is operating for a longer time (>10 minutes), then the water found in it may get very warm. Disconnect the machine from the mains, and let the pump and the water cool down. Do not switch on the machine unless all the faults are eliminated.

The warming of the water may happen for the following reasons:

- Unprofessional installation (suction side leakage, the pump may suck air)
- Lack of water in the suction pipe (the water level of the well decreased, the foot valve does not reach minimum 30 cm below the water level, the suction depth exceeds the suction capacity of the pump)
- Improper setting of the switch-off value of the pressure switch (The pump's maximum pressure, which depends also on the circumstances of the installation as well, should be at least 0.5 bar greater than the switch-off pressure value set).
- Simultaneously with the previous causes, closed delivery side (The pump is operating continuously, but cannot increase the pressure of the water to the switch-off value set on the pressure switch.)
- The fault of the pressure switch

ABNORMALITIES

FAULT	POSSIBLE CAUSE	SOLUTION
The pump does not rotate	1) No mains voltage. 2) Thermal protection relay switched off.	1) Have the mains and the connection checked by an electrician! 2) The electric motor is overloaded; eliminate the cause of overheating. Contact a technician.
The apparatus switches off and on	1) Leakage on the delivery side. 2) Low air pressure in the tank.	1) Eliminate the leakage. 2) Set the pressure through the valve found on the back of the tank to the factory value (see the technical data).
The output is too low	1) Suction pipe clogged. 2) Too great suction head. 3) Too small pipe diameter. 4) Too great level difference.	1) Clean the suction side. 2) Decrease the suction head. 3) Use greater delivery pipe. 4) Decrease the level difference.

LABOUR SAFETY REGULATIONS

Connect the connection plug to the mains in a dry place.

- The apparatus may be connected only to the mains equipped with shock-proof protection as per the valid standards.
- In case of abnormalities during operation, maintenance or placing out of service, remove the connection plug from the socket.
- Perform any maintenance, assembly or repair only on the apparatus disconnected from the mains, including the replacement of the mains connection cable. These repairs may be done only by a technician.
- DO NOT use the pump in garden lakes or swimming pools when persons, living animals are staying in them.

CIRCUMSTANCES EXCLUDING THE WARRANTY

- The warranty period expires,
- Corrections in the letter of warranty or in the data table of the device,
- Violent impact, broken, cracked parts (e.g. because of frost),
- Clogging, intensive wear because of pumping contaminated, sandy, muddy water,
- use of the pump in a vaporous, damp place (e.g. in a poorly ventilated shaft)
- Improper connection to the mains, improper use,
- if the motor gets below water (e.g. in a shaft).

DISPOSAL OF SUPERSEDED ELECTRIC AND ELECTRONIC DEVICES AS WASTE (To be used in the selective waste collection system of the European Union and other countries)



This symbol on the device or the packaging indicates that the product shall not be managed as household waste. Please dispose of it at the collecting place assigned for the collection of electrical and electronic devices. By proper management of superseded products you can help prevent the environment and human health from damage which would occur if you do not follow the proper way of waste disposal. Recycling of materials helps in the preservation of the natural resources. For further information on the recycling of the product, please contact the competent authorities, the local waste collecting service provider or the shop where this product was bought.

Information concerning the packaging materials: The used packaging materials must be thrown into the relevant waste collector.

DECLARATION: ELPUMPS KFT, 4900 Fehérgyarmat, Szatmári Street, 21, Hungary declares the CE conformity of the product (that is the product meets the relevant European directives) and that the submersible pump is in compliance with the technical data included in the data plate and the Instructions for Use.

This declaration is based on the certification of the TÜV Rheinland InterCert Kft.

INSTRUCTIONS D'UTILISATION

ATTENTION! Cet appareil peut être utilisé par des enfants à partir de 8 ans. Il peut être utilisé par des personnes dont les capacités physiques, sensorielles ou mentales ne sont pas suffisantes, et par des personnes dont l'expérience ou les connaissances sont réduites, uniquement si elles l'utilisent sous surveillance ou si elles ont pu bénéficier d'instructions préalables concernant l'utilisation sans danger de l'appareil et si elles comprennent les dangers que représente l'utilisation de l'appareil. Les enfants ne doivent pas jouer avec cet appareil. Le nettoyage et l'entretien de l'appareil peuvent être réalisés par des enfants uniquement s'ils sont sous surveillance.

Vous avez fait l'acquisition d'un produit non polluant et économique au design moderne. Lors de la conception de ce produit, nous avons prêté une attention particulière à n'utiliser que des matériaux dont les processus et technologies de production ne sont pas néfastes pour l'environnement. Aucune substance nocive pour l'environnement ne sera émise pendant l'utilisation de ce produit. Une fois obsolète, il pourra être recyclé et les éléments réutilisés sans polluer l'environnement. Il est important de savoir qu'au terme du cycle de vie du produit, si le produit que vous avez acheté n'est pas recyclé, la décomposition de ses composants peut polluer l'environnement, notamment les sols et les eaux souterraines. Par conséquent, nous vous demandons de ne pas jeter le produit obsolète avec les déchets ménagers. Vous trouverez des informations sur l'élimination de produits usagés dans les magasins, points de vente, administrations locales et sur notre site Web. Contribuons tous ensemble à la protection de l'environnement, grâce à un traitement et un recyclage appropriés du produit usagé.

Avertissement : pour des raisons de sécurité du personnel et du matériel, faites particulièrement attention aux informations et consignes suivantes.



DANGER ! Risque de choc électrique ! Le non-respect des consignes génère des risques de décharge électrique.



DANGER ! Le non-respect des consignes peut engendrer des risques élevés de sécurité pour le personnel et le matériel.



ATTENTION ! Le non-respect des consignes peut constituer un danger pour la pompe ou l'équipement.



Le présent guide fournit des informations nécessaires à la compréhension du produit et à son utilisation en toute sécurité.

ATTENTION ! Avant de démarrer la station de pompage domestique, lisez attentivement les instructions d'utilisation ci-après. Conservez les instructions d'utilisation à proximité et en cas de vente ou de transfert de propriété, transmettez-les au prochain utilisateur.

CONSIGNES DE SÉCURITÉ



L'appareil peut uniquement être branché sur une prise reliée à la terre et protégée contre les chocs électriques

sur le circuit d'alimentation secteur conformément aux normes en vigueur.

- En cas de dysfonctionnement au cours de l'utilisation ou de la mise hors service, débranchez immédiatement la fiche d'alimentation secteur de la prise secteur.
- Toute opération d'entretien doit uniquement être réalisée lorsque l'appareil n'est pas relié au circuit d'alimentation secteur et lorsque la fiche électrique est débranchée de la prise murale.
- N'utilisez JAMAIS la pompe à vide.
- NE remplacez PAS le câble d'alimentation secteur vous-même. En cas de défaillance du câble d'alimentation, faites le remplacer uniquement par un câble de la même qualité que le câble d'origine et dans un des magasins de dépannage répertoriés dans la liste des services.
- Branchez la fiche de connexion secteur sur le circuit d'alimentation secteur dans un local à l'abri de l'humidité.
- N'utilisez JAMAIS l'appareil avec une fiche de connexion.
- Toute réparation nécessitant un démontage du moteur peut uniquement être réalisée par un technicien qualifié ou dans un magasin de dépannage spécialisé. Après la réparation, soumettez la pompe à un essai d'étanchéité. Une attestation écrite doit prouver la réalisation de l'essai d'étanchéité par un technicien qualifié ou un magasin de dépannage spécialisé.
- Pour tout câble de raccordement, utilisez uniquement des câbles de raccordement H07RN-F d'une section minimale de 3x1,5 mm² avec un connecteur étanche aux éclaboussures.
- La tension et le type de courant indiqués sur la plaque signalétique de l'appareil doivent correspondre aux valeurs de l'alimentation secteur.
- Pour assurer la sécurité, installez un interrupteur haute sensibilité de protection contre les courants de fuite (disjoncteur différentiel 30 mA DIN VDE 01100T739).

Attention ! Cet appareil peut être utilisé uniquement dans des logements et uniquement à des usages domestiques.



Avant de démarrer la pompe :

- Vérifiez que le câble d'alimentation et la fiche de connexion de la pompe ne sont pas endommagés.
- Ne démarrez pas la pompe si elle indique une panne. Faites réaliser les éventuelles réparations uniquement dans un magasin de dépannage spécialisé.
- Pour soulever ou transporter la pompe, utilisez la poignée prévue à cet effet. Ne tirez pas sur le câble d'alimentation pour retirer la fiche de la prise.

Ne réalisez AUCUNE modification arbitraire de l'appareil.



Attention ! L'eau chaude peut engendrer des blessures.

Si aucun liquide ne circule dans la pompe (les orifices d'évacuation sont fermés ou les orifices d'aspiration contiennent de l'air) lorsque la pompe fonctionne pendant un long moment (>10 minutes), alors l'eau présente dans la pompe peut être extrêmement chaude. Débranchez l'appareil du circuit d'alimentation secteur, puis laissez refroidir la pompe et l'eau qu'elle contient.

Table des matières

Chapitre 1 : Généralités

Chapitre 2 : Limites des applications

Chapitre 3 : Démarrage et utilisation

Chapitre 4 : Caractéristiques techniques

Chapitre 5 : Entretien et dépannage

Chapitre 1 : Généralités

La station de pompage domestique VB a été conçue principalement pour assurer l'alimentation en eau en intérieur de logements familiaux, bungalow de vacances, par exemple pour les toilettes, douches, salle d'eau, chaudières. Elle est certainement également adaptée à d'autres usages tels que : arrosage du jardin, alimentation en eau des systèmes d'irrigation automatique, etc. La station s'allume et s'éteint automatiquement en fonction des valeurs de pression définies. Tout d'abord l'eau est évacuée du réservoir, puis la pompe s'enclenche lorsque la pression atteint la valeur de déclenchement. Vous pouvez donc soutirer de l'eau sans déclencher la pompe et ainsi économiser de l'énergie.

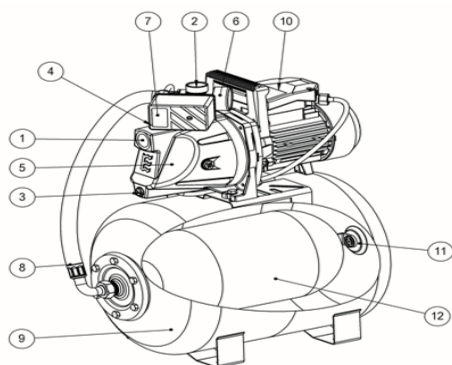


Figure 1

Numéro de série	Description
1	Point de raccordement d'aspiration (1" - 25,4 mm)
2	Point de raccordement d'évacuation (1" - 25,4 mm)
3	Orifice de sortie
4	Orifice d'entrée
5	Corps de la pompe
6	Manomètre
7	Pressostat
8	Tuyau flexible
9	Réservoir
10	Boîte de distribution
11	Purge d'air du réservoir
12	Sac en caoutchouc

Les appareils de distribution d'eau automatiques sont équipés de dispositifs de type COELBO Switchmatic 1 T-kit. Il s'agit de pressostats électriques qui intègrent un manomètre numérique ainsi qu'une protection contre le fonctionnement à vide. Pour des informations plus détaillées sur le fonctionnement de ces appareils, consultez le manuel supplémentaire fourni (Instructions d'utilisation COELBO Switchmatic 1 T-kit).

USAGE PRÉVU, CHAMPS D'APPLICATION

ATTENTION ! Cet appareil peut être utilisé uniquement dans des logements et uniquement à des usages domestiques. La station de pompage domestique JPV fabriquée par ELPUMPS Ltd est idéale pour assurer l'alimentation en eau claire ou en liquides non agressifs de caractéristiques semblables. Cette pompe peut idéalement être utilisée pour fournir l'eau dans le cadre d'un usage domestique (irrigation, arrosage des plantes et élevages animaliers). La pompe doit uniquement être utilisée dans le respect des données techniques et dans la limite des champs d'application.

CHAMPS D'APPLICATION

- Alimentation en eau claire et autres liquides non corrosifs de faible viscosité.
- Alimentation en eau domestique.
- Alimentation en eau des machines.
- Extraction d'eau de puits forés et creusés.
- Irrigation des jardins.
- Irrigation des serres maraîchères.

Veuillez respecter les réglementations locales relatives à la distribution de l'eau. Contactez un plombier. L'appareil est adapté uniquement pour le relevage des liquides suivants:

- Eaux claires.
- Eaux pluviales.
- Eaux pour les piscines lorsque personne ne s'y trouve.

Chapitre 2 : Limites des applications



AVERTISSEMENT ! La pompe n'est pas adaptée pour le relevage de liquides inflammables ou dangereux !



AVERTISSEMENT ! Évitez à tout prix d'utiliser la pompe à sec.

Ne pompez pas l'eau des bassins de jardin, ni des piscines lorsque des personnes ou des animaux vivants s'y trouvent.

Pour assurer le fonctionnement correct de la pompe, il est essentiel de respecter les précautions de base. Protégez la pompe (par exemple dans un conduit) de la condensation et assurez une ventilation suffisante. Si de la condensation passe dans le moteur ou dans la boîte de distribution la pompe peut subir des pannes anticipées. Il est important d'installer l'appareil dans un local couvert et protégé de la pluie et de la lumière directe du soleil. Les températures ambiantes trop élevées peuvent générer des fréquents arrêts et redémarrages de la pompe. Assurez également la protection hivernale de la pompe. L'arrivée de liquide gelé dans la pompe peut engendrer une panne mécanique de la pompe et des pièces internes.

POMPAGE INTERDIT DANS LES SITUATIONS SUIVANTES

- Eau salée.
- Nourriture liquide.
- Eau usée contenant des matières textiles ou papier.
- Produits chimiques ou agents corrosifs et agressifs.
- Liquides acides, inflammables, explosifs ou volatiles.
- Liquides dont la température dépasse 35 °C.
- Eau sableuse ou liquide abrasif

Chapitre 3 : Démarrage et utilisation



DANGER ! Risque de choc électrique ! Débranchez le câble d'alimentation secteur avant toute opération d'installation de la pompe.



DANGER ! Risque de choc électrique ! La personne responsable de l'installation devrait s'assurer que le réseau électrique est correctement relié à la terre conformément aux normes en vigueur.

Les pompes sont monophasées et équipées d'une fiche électrique à deux pôles terre à l'extrémité des câbles d'alimentation secteur. Dans ce cas, la mise à la terre est effective lorsque la fiche électrique est insérée dans la prise murale.



Dans tous les cas, la pompe doit être installée à l'horizontale et le plus proche possible de l'emplacement d'aspiration de l'eau. Si la distance verticale entre le niveau d'eau du puits et l'orifice d'aspiration de la

pompe est supérieure à 9 m (8 m pour certains modèles), nous vous recommandons d'installer la pompe dans un conduit à proximité du puits pour permettre le relevage de l'eau depuis une profondeur de 1 à 2 m supplémentaires.

INSTALLATION PERMANENTE

Installez l'appareil sur une surface plane, stable, horizontale et non inondable. Assurez-vous que la pompe se trouve à l'abri de la pluie et des projections d'eau. Les tuyaux d'aspiration ont un diamètre nominal de 1" (25,4 mm) et leur extrémité doit présenter un clapet de pied. Le clapet de pied doit se situer au minimum 30 cm sous le niveau d'eau. Le tuyau d'aspiration doit relier l'appareil jusqu'au puits en pente (pente de 6 %). En cas d'eau sableuse, il est nécessaire d'utiliser un filtre du côté de l'aspiration. Ce filtre empêchera l'arrivée de sable dans la pompe.

Installez l'appareil de distribution d'eau aussi proche que possible du site d'arrivée de l'eau. Si le niveau d'eau est plus profond que prévu, installez l'appareil de distribution d'eau dans un conduit placé à proximité du puits. Prévoyez l'emplacement du conduit de façon à ce que l'espace soit suffisant pour effectuer des réparations et opérations d'entretien de la pompe. Placez l'appareil dans le conduit de façon à ce que l'eau évacuée durant la purge n'atteigne pas la pompe. Installez une échelle fixe sur le mur du conduit. Le conduit doit être protégé de l'eau de drainage de sous-sol, de la ventilation et doit être accessible. L'appareil de distribution d'eau et le tuyau d'arrivée d'eau doivent être protégés du risque de gel. Par conséquent, nous vous recommandons d'installer les éléments indépendants du système à une profondeur où ils n'atteindront pas le point de gelée. Il est interdit d'installer l'appareil de distribution d'eau directement dans le puits. Installez le clapet de pied ainsi que le filtre à l'extrémité du tuyau d'aspiration qui possède un joint (quelconque ou Téflon). Le bon état du joint est essentiel car, outre le poids de la colonne d'eau, la pression présente dans le réservoir a également un effet sur le clapet à pied. L'entonnoir qui permet de remplir la pompe doit être installé dans le tuyau d'évacuation et équipé d'un clapet anti-retour. Raccordez le tuyau d'évacuation à la tubulure d'évacuation de l'appareil (1" - 25,4 mm), si possible à l'aide d'un raccord de tuyau flexible. Réalisez minutieusement l'étanchéité des raccords des tuyaux à l'aide d'un matériau d'étanchéité (gaine ou ruban en Téflon).

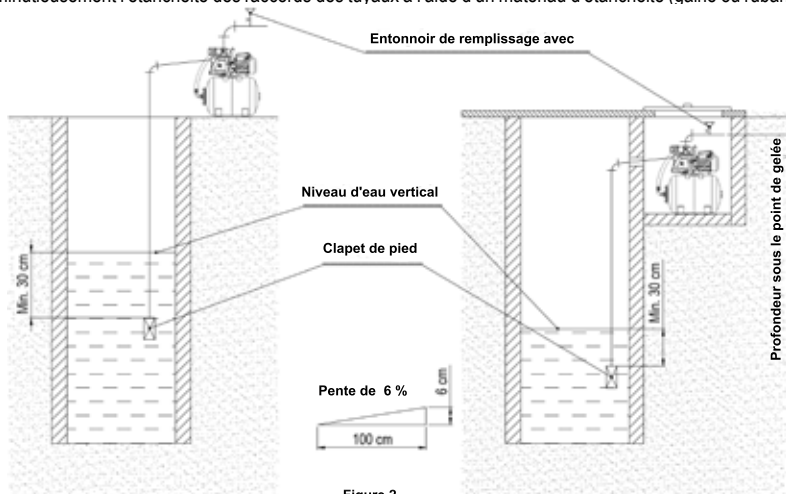


Figure 2

FIXATION

Placez et fixez l'appareil d'arrivée d'eau sur une surface stable. La fixation doit être stable. Vérifiez qu'elle ne peut se desserrer en cas de vibrations. Placez les vis de fixation nécessaires (4 pièces) dans les orifices situés à la base du réservoir et serrez-les. Nous vous recommandons également d'ajouter des rondelles aux vis afin d'augmenter au maximum la surface de contact. Choisissez les vis en fonction de la surface (par exemple, des goujons en acier, goujons à béton, etc.).

DÉMARRAGE



Dans le cadre de l'utilisation quotidienne (en fonctionnement automatique), prévoyez une installation qui permettrait d'éviter les potentiels dommages que causerait une inondation suite à une panne de l'appareil.

Pour débiter le démarrage, remplissez la pompe et le tuyau d'aspiration avec de l'eau. Pour ce faire, dévissez le bouchon qui se trouve sur le dessus de la pompe ou utilisez l'entonnoir qui devrait être installé dans le flexible d'évacuation équipé d'un clapet anti-retour. Remplissez jusqu'à ce que les bulles d'air disparaissent, puis fermez le bouchon de remplissage.

- Vérifiez que le système est bien fermé.
- Insérez la fiche de connexion dans la prise de l'alimentation secteur (consultez la section Consignes de sécurité). Lors du déclenchement de l'interrupteur de la boîte de distribution de la pompe, cette dernière démarre et commence à évacuer de l'eau.
- Le moteur de la pompe comporte un relais de protection thermique qui arrête le moteur en cas de surchauffe. Le moteur redémarre automatiquement après refroidissement. Si la pompe ne reçoit plus de liquide, ce relais n'empêche pas les dommages sur les pièces en plastique de la pompe.
- La pompe peut être exclusivement arrêtée et démarrée à l'aide du sectionneur installé sur la pompe. Il garantit l'isolation et la déconnexion de tous les pôles simultanément. Lors de l'arrêt, la distance entre les contacteurs de l'interrupteur est supérieure à 3 mm. Pour mettre la pompe sous tension, placez l'interrupteur en position « I ». Lorsque la pompe fonctionne un témoin s'allume sur l'interrupteur.
- Si le tuyau d'évacuation est fermé, lorsque la pression du réservoir atteint sa valeur de désactivation, la pompe s'arrête automatiquement. Si de l'eau entre dans la pompe, la pression baisse dans l'appareil et atteint sa valeur de déclenchement. La pompe démarre alors et continue à fonctionner jusqu'à ce que la pression atteigne sa valeur de désactivation. Les valeurs de déclenchement et de désactivation peuvent être définies sur le pressostat de l'appareil (déclenchement : 1,2 - 1,7 bar, désactivation : 2,5 - 3 bars). Le réglage doit être réalisé par un technicien qualifié.

RÉGLAGES



Avant le démarrage, vérifiez que la pompe tourne aisément dans le sens de rotation de fonctionnement.

Pour effectuer cette vérification, utilisez l'encoche, la fente ou le chevauchement au niveau du bout d'arbre du moteur (la forme du bout d'arbre dépend de la période de fabrication) en face du ventilateur et faites tourner la pompe à l'aide d'un tournevis ou d'un autre outil adapté.

ATTENTION! N'utilisez pas le ventilateur en plastique pour faire tourner le rotor du moteur car il risque de casser. Il est INTERDIT d'allumer le moteur lorsque le cache du ventilateur est retiré car cette opération est dangereuse. Nous vous recommandons de ne pas utiliser la pompe à vide (sans eau) car cela pourrait endommager le joint de l'arbre.

VÉRIFICATION

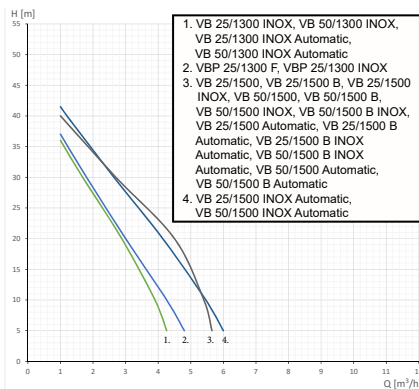
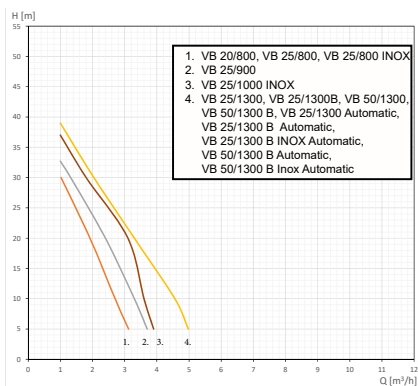


Avant de démarrer la pompe normalement, vérifiez une dernière fois soigneusement les joints d'étanchéité. Contrôlez les types et les valeurs des fusibles du moteur.

Chapitre 4 : Caractéristiques techniques

Modèle	VB 20/800; VB 25/800	VB 25/900	VB 25/1300; VB 25/1300 B; VB 50/1300; VB 50/1300 B	VBP 25/1300 INOX; VBP 25/1300F	VB 25/1500; VB 25/1500 B; VB 50/1500; VB 50/1500 B; VB 50/1500 B INOX; VB 25/1500 INOX; VB 50/1500 INOX	VB 25/1300 INOX; VB 50/1300 INOX
Poids	15/13 kg	18 kg	18,5/19/21,5/ 22/19 kg	14,5/15 kg	19/19,5/22/ 22/21,5 kg	14,5/18 kg
Sens de rotation de la pompe vue de la pompe	Vers la gauche (antihoraire)					
Catégorie de protection contre les chocs électriques	I.					
Indice de protection d'étanchéité	IPX4					
Mode de fonctionnement	S1 Permanent					
Hauteur de refoulement total max.	40 m	42 m	47 m	48 m	48 m	48 m
Hauteur d'aspiration max.	8 m					
Condensateur (fonctionnel)	10/450 µF/V	16/450 µF/V	16/450 µF/V	20/450 µF/V	25/450 µF/V	20/450 µF/V
Volume nominal du réservoir	20 l / 25 l	25 l	25 l / 50 l	25 l	25 l / 50 l	25 l / 50 l
Tension nominale	230 V ~					
Fréquence en fonctionnement	50 Hz					
Réglages d'usine	Pression de déclenchement	0,15 MPa				
	Pression de désactivation	0,25 MPa	0,3 Mpa			
	Pression d'air	0,1 MPa				
Dimension du raccord d'aspiration/d'évacuation	1" - 25,4 mm					
Puissance absorbée max.	800 W	900 W	1 300 W	1300 W	1 500 W	1 300 W
Consommation de courant max.	3,3 A	3,9 A	4,3 A	4,3 A	6,8 A	4,3 A
Vitesse de rotation	2800 1/min					
Alimentation en eau max.	60 l/min	62 l/min	90 l/min	90 l/min	105 l/min	90 l/min
Niveau de bruit (à une distance de 1,5 m) (LWA)	75 dB	75 dB	90 dB	90 dB	90 dB	87 dB
Pression acoustique pondérée (LpA)	67 dB	67 dB	82 dB	82 dB	82 dB	79 dB
Commutateur de secteur	H07RN-F 3G1.0 mm2					

Modèle	VB 25/1300 Automatic; VB 25/1300 B Automatic; VB 50/1300 B Automatic; VB 25/1300 B INOX Automatic; VB 50/1300 B INOX Automatic	VB 25/1300 INOX Automatic; VB 50/1300 INOX Automatic	VB 25/1500 Automatic; VB 25/1500 B Automatic; VB 25/1500 B INOX Automatic; VB 50/1500 Automatic; VB 50/1500 B Automatic; VB 50/1500 B INOX Automatic	VB 25/1500 INOX Automatic; VB 50/1500 INOX Automatic
Poids	18,5/19/ 22 kg	14,5/18 kg	19/19,5/21,5/ 22/ kg	15/18 kg
Sens de rotation de la pompe vue de la pompe	Vers la gauche (antihoraire)			
Catégorie de protection contre les chocs électriques	I.			
Indice de protection d'étanchéité	IPX4			
Mode de fonctionnement	S1 Permanent			
Hauteur de refoulement total max.	47 m	48 m	48 m	48 m
Hauteur d'aspiration max.	9 m			
Condensateur (fonctionnel)	16/450 µF/V	20/450 µF/V	25/450 µF/V	25/450 µF/V
Volume nominal du réservoir	25 l / 50 l	25 l / 50 l	25 l / 50 l	25 l / 50 l
Tension nominale	230 V ~			
Fréquence en fonctionnement	50 Hz			
Réglages d'usine	Pression de déclenchement	0,2 MPa		
	Pression de désactivation	0,3 Mpa		
	Pression d'air	0,15 MPa		
Dimension du raccord d'aspiration/d'évacuation	1" - 25,4 mm			
Puissance absorbée max.	1 300 W	1300 W	1 500 W	1 500 W
Consommation de courant max.	4,3 A	4,3 A	6,8 A	6,8 A
Vitesse de rotation	2800 1/min			
Alimentation en eau max.	90 l/min	90 l/min	105 l/min	105 l/min
Niveau de bruit (à une distance de 1,5 m) (LWA)	90 dB	90 dB	90 dB	87 dB
Pression acoustique pondérée (LpA)	82 dB	82 dB	82 dB	79 dB
Commutateur de secteur	H07RN-F 3G1.0 mm2			



Chapitre 5 : Entretien et dépannage



IMPORTANT ! Avant toute intervention d'entretien sur l'appareil, débranchez l'appareil de l'alimentation secteur. Pour ce faire, retirez la fiche de connexion de la prise murale.

La structure de la pompe fabriquée par ELPUMPS Ltd est simple. Si l'installation est soigneusement effectuée, le fonctionnement de la pompe sera fiable.

Il est cependant préférable de vérifier au moins tous les ans les joints d'étanchéité (quelconque ou Téflon) du clapet de pied situé à l'extrémité inférieure du tuyau d'aspiration. Il est très important que les joints soient en parfait état. Le clapet de pied est une pièce essentielle du système d'alimentation en eau. Si l'eau contient plus de particules ou est plus sableuse, les vérifications et opérations d'entretien doivent être plus fréquentes. Si elle est utilisée conformément aux instructions, la pompe ne nécessite pas d'opération d'entretien particulière. Utilisez de la graisse pour lubrifier efficacement les roulements du moteur pour 1 500 heures de fonctionnement. En cas de risque de gel, videz la pompe : dévissez la vis du purgeur prévu à cet effet, démontez la pompe du puits et rangez-la dans un local à l'abri du gel. La diminution des capacités d'évacuation de la pompe est généralement due à une turbine endommagée ou des dépôts de sable dans le diffuseur. Si la turbine est fissurée, cassée ou si elle oscille sur l'arbre, remplacez-la. Si la pompe est installée dans un endroit qui ne permet pas la surveillance humaine (par exemple dans un jardin de vacances), l'appareil doit être débranché du circuit d'alimentation secteur lorsque vous quittez les lieux. Lorsque l'appareil est rangé ou transporté sur une longue distance, il est préférable de le placer dans une boîte de rangement afin de le protéger de tout dommage. **Nous attirons votre attention sur le fait que l'eau doit être purgée de la pompe avant de ranger ou de mettre l'appareil hors service pendant une longue durée.**

Après une longue période d'inutilisation (arrêt pendant l'hiver), suivez les directives de la section « Démarrage » avant de démarrer la pompe. Il peut arriver que de l'air s'échappe du réservoir en raison d'une défaillance du clapet. Dans cette situation, la pompe démarre après avoir évacué 1 à 2 litres d'eau et s'arrête de manière anticipée. Dans ce cas, procédez comme suit :

- Retirez toute tension de l'appareil : débranchez la fiche de connexion de la prise du circuit d'alimentation secteur.
- Ouvrez un robinet d'arrêt du côté aspiration.
- Si l'eau ne circule pas depuis le robinet d'arrêt, fermez le robinet, puis pompez au niveau du clapet anti-retour pour faire monter la pression d'air dans le réservoir jusqu'à atteindre la valeur de déclenchement indiquée dans les données techniques.



Attention! L'eau chaude peut engendrer des blessures.

Si aucun liquide ne circule dans la pompe (les orifices d'évacuation sont fermés ou les orifices d'aspiration fuitent) lorsque la pompe fonctionne pendant un long moment (>10 minutes), alors l'eau présente dans la pompe peut être extrêmement chaude. Débranchez l'appareil du circuit d'alimentation secteur, puis laissez refroidir la pompe et l'eau qu'elle contient. N'allumez pas l'appareil tant que toutes les pannes n'ont pas été résolues.

Les situations suivantes peuvent faire chauffer l'eau :

- Installation non professionnelle (fuite du côté de l'aspiration, la pompe aspire de l'air).
- Absence d'eau dans le tuyau d'aspiration (le niveau d'eau du puits a baissé, le niveau d'eau au niveau du clapet de pied est inférieur aux 30 cm minimaux, la profondeur d'aspiration est trop importante pour la capacité d'aspiration de la pompe).
- Réglage incorrect de la valeur de désactivation sur le pressostat. La pression maximale de la pompe, qui dépend également des conditions d'installation, devrait être au moins égale à 0,5 bar et supérieure à la valeur de la pression de désactivation définie.
- Dans cette même situation, les orifices d'évacuation sont fermés. La pompe fonctionne en continu, mais ne parvient pas à faire augmenter la pression de l'eau jusqu'à la valeur de désactivation définie sur le pressostat.
- Pressostat défaillant.

DYSFONCTIONNEMENTS

Défaillance	Cause possible	Solution
La pompe ne tourne pas.	1) Absence de tension au niveau de l'alimentation secteur. 2) Le relais de protection thermique s'est déclenché.	1) Faites vérifier le circuit d'alimentation secteur ainsi que les connexions par un électricien. 2) Le moteur électrique est surchargé, supprimez la cause de la surchauffe. Contactez un technicien.
L'appareil s'allume et s'éteint.	1) Fuite du côté évacuation. 2) Pression d'air faible dans le réservoir.	1) Colmatez la fuite. 2) Réglez la valeur de pression mesurée au niveau du clapet à l'arrière du réservoir sur la valeur de réglage d'usine (consultez les données techniques).
Le débit d'évacuation est trop faible.	1) Le tuyau d'aspiration est obstrué. 2) La hauteur d'aspiration est trop importante. 3) Le diamètre du tuyau est trop faible. 4) La différence de niveau est trop importante.	1) Nettoyez l'orifice d'aspiration. 2) Réduisez la hauteur d'aspiration. 3) Utilisez un tuyau d'évacuation plus large. 4) Réduisez la différence de niveau.

CONSIGNES DE SÉCURITÉ AU TRAVAIL



Branchez la fiche de connexion sur le circuit d'alimentation secteur dans un local à l'abri de l'humidité.

- L'appareil peut uniquement être branché sur le circuit d'alimentation secteur avec protection contre les chocs électriques (relié à la terre) conformément aux normes en vigueur.

- Effectuez les opérations d'entretien, montage et réparation, y compris le remplacement du câble d'alimentation secteur, uniquement lorsque l'appareil est débranché du circuit d'alimentation secteur. Les réparations peuvent être réalisées uniquement par un technicien qualifié.
- N'utilisez PAS la pompe dans les bassins de jardin, ni dans les piscines lorsque des personnes ou des animaux vivants s'y trouvent.

EXCLUSIONS DE LA GARANTIE

- Fin de la période de garantie.
- Modification du texte de garantie ou du tableau signalétique de l'appareil.
- Détérioration importante, pièces cassées ou fissurées (en raison du gel).
- Obstruction, usure importante en raison du relevage d'eaux chargées, sableuses, boueuses.
- Utilisation de la pompe dans un environnement chargé en condensation, humide (un conduit mal ventilé par exemple).
- Branchement secteur ou utilisation non conforme.
- Immersion du moteur dans l'eau (dans un conduit par exemple).

ÉLIMINATION D'APPAREILS ÉLECTRIQUES ET ÉLECTRONIQUES OBSOLÈTES (Ces appareils doivent être placés dans le système de collecte sélective des déchets de l'Union Européenne et d'autres pays.)



La présence de ce symbole sur l'appareil ou l'emballage signifie que le produit ne peut être traité comme un déchet ménager. Placez ce produit au point de collecte prévu pour le traitement des appareils électriques et électroniques. La gestion appropriée des produits obsolètes favorise la préservation de l'environnement et de la sécurité. Le recyclage des matériaux contribue également à la préservation des ressources naturelles. Pour obtenir plus de détails sur le recyclage de ce produit, veuillez prendre contact avec les services de collecte des ordures de votre commune ou le magasin où vous avez effectué l'achat.

Informations relatives aux emballages

Les emballages usagés doivent être mis au rebut dans les bacs de collecte des déchets appropriés.

DÉCLARATION DE CONFORMITÉ: ELPUMPS KFT, 4900 Fehérgyarmat, Szatmári Street, 21, Hongrie déclare la conformité CE du produit (que le produit respecte les directives européennes applicables) et que la pompe submersible est conforme aux caractéristiques techniques indiquées sur la plaque signalétique et les instructions d'utilisation.

La présente déclaration repose sur le certificat de conformité de TÜV Rheinland InterCert Kft.

NÁVOD K POUŽITÍ

POZOR! Děti mohou používat zařízení od 8 let věku. Osoby, které mají snížené fyzické a duševní schopnosti nebo zhoršenou schopnost vnímání, a osoby, které nemají dostatečné zkušenosti a znalosti, smí používat zařízení pouze pod dohledem nebo pokud byly instruovány ohledně bezpečného používání zařízení a pochopily možná nebezpečí v důsledku jeho používání. Dětem je zakázáno hrát si se zařízením. Jakékoli čištění nebo údržbu zařízení prováděnou uživatelem smí děti provádět pouze pod dohledem.

Zakoupili jste výrobek s moderním designem a pozitivním vlivem na životní prostředí. Při konstrukci výrobku jsme věnovali mimořádnou pozornost tomu, aby byly použity takové materiály, které během zpracování pomocí výrobních technologických postupů nepoškozují životní prostředí. Během používání výrobku nejsou uvolňovány žádné škodlivé látky a po skončení životnosti může být tento znovu využit a recyklován bez znečištění životního prostředí. Měli byste vědět, že po ukončení životního cyklu může výrobek, který jste si zakoupili, poškodit životní prostředí, zejména půdu a spodní vodu, svými produkty rozkladu. Proto vás žádáme, abyste výrobek neodhazovali do komunálního odpadu! Informace ohledně likvidace použitého výrobku můžete nalézt v obchodech, na prodejních místech, místních úřadech a na naší webové stránce. Přispívejme společně k ochraně životního prostředí prostřednictvím odborného ošetřování a recyklace použitého výrobku!

Upozornění: v zájmu zachování bezpečnosti osob a majetku věnujte zvláštní pozornost následujícím symbolům a pokynům!



NEBEZPEČÍ! Nebezpečí úrazu elektrickým proudem! Varuje, že nedodržení pokynů přináší riziko elektrického výboje.



NEBEZPEČÍ! Varuje, že nedodržení pokynů může mít za následek vážné riziko pro bezpečnost osob a majetku.



POZOR! Varuje, že nedodržení pokynů může mít za následek nebezpečí pro čerpadlo nebo vybavení.



Poskytuje informace pro porozumění a bezpečný provoz.

POZOR! Před spuštěním domácí vodárny si pečlivě přečtěte tento Návod k použití! Návod k použití mějte po ruce a předejte ho dalšímu uživateli v případě prodeje nebo převodu!

BEZPEČNOSTNÍ PŘEDPISY



Zařízení smí být připojeno pouze k elektrické síti, která je vybavena zemnicím vodičem a ochranou před úrazem elektrickým proudem v souladu s platnou normou!

- V případě jakýchkoliv nesrovnalostí během provozu nebo vyřazení z provozu, vytáhněte zástrčku ze zásuvky.
- Jakákoliv údržba může být prováděna pouze na přístroji odpojeném od sítě, když je zástrčka vytažena ze zásuvky.

- NENECHÁVEJTE běžet čerpadlo nasucho!
- NEVYMĚŇUJTE SI napájecí kabel zařízení doma. V případě poškození napájecího kabelu ho mohou vyměnit pouze servisy uvedené v seznamu, a to za kabel stejné kvality jako původní kabel.
- Zástrčku připojujte k elektrické síti pouze na suchém místě.
- NEPOUŽÍVEJTE zařízení s montovanou zástrčkou.
- Jakoukoliv opravu zahrnující rozmontování motoru smí provádět pouze technik nebo specializovaný servis! Po opravě musí čerpadlo absolvovat zkoušku těsnosti. Provedení zkoušky těsnosti musí být písemně potvrzeno technikem nebo specializovaným servisem provádějícím opravu.
- Pokud potřebujete prodlužovací kabel, použijte pouze kabel typu H07RN-F s minimálním průřezem 3x1,5 mm² a s konektorem odolným proti stříkající vodě.
- Údaje druhu napětí a proudu uvedené na typovém štítku se musí shodovat s parametry elektrické sítě.
- Z bezpečnostních důvodů nainstalujte vysoce citlivý proudový chránič (Fi relé 30mA DIN VDE 01100739)!

Pozor! Toto zařízení smí být používáno pouze v domácnostech, výhradně pro účely domácností!



Před spuštěním čerpadla:

- Zkontrolujte neporušenost napájecího kabelu a připojovací zástrčky čerpadla.
- Nespouštějte čerpadlo, jestliže má poruchu. Veškeré opravy se smí provádět pouze ve specializovaném servisu.
- Pro zvedání nebo přenášení čerpadla použijte držadlo! Nepoužívejte napájecí kabel pro vypojení zástrčky ze zásuvky!

NEPROVÁDĚJTE svévolně jakékoliv změny nebo úpravy zařízení!



Pozor! Horká voda může způsobit zranění!

Jestliže čerpadlem neprotéká voda (strana výtaku je uzavřena nebo na straně sání je vzduch) a čerpadlo je v provozu po delší dobu (>10 minut), může se voda nacházející se uvnitř silně zahřát. Odpojte zařízení od elektrické sítě a nechejte čerpadlo a vodu v něm zchladnout.

Stroj zapněte až poté, co budou všechny závady odstraněny.

Obsah

Kapitola 1: Všeobecné informace

Kapitola 2: Omezení použití

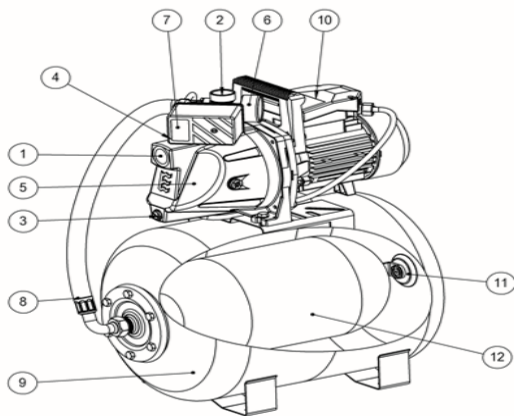
Kapitola 3: Spuštění, použití

Kapitola 4: Technické údaje

Kapitola 5: Údržba, odstraňování potíží

Kapitola 1: Všeobecné informace

Domácí vodárny VB byly vyvinuty především pro zajištění vnitřního zásobování vodou rodinných domů, bungalovů, například pro splachování toalet, do sprch, umývár a kotlů. Samozřejmě jsou vhodné i pro plnění dalších úkolů, jako jsou: zavlažování zahrad, přívod vody pro automatický zavlažovací systém atd. Automaticky se zapínají a vypínají podle nastavených hodnot tlaku. Voda se nejprve čerpá z nádrže a čerpadlo se nezapne, dokud tlak neklesne pod zapínací hodnotu. Takže můžete odebírat vodu bez zapnutí čerpadla, čímž můžete ušetřit energii.



1. Obrázek

Výrobní číslo	Popis
1	Místo připojení na straně sání (1")
2	Místo připojení na straně výtlačku (1")
3	Výstupní otvor
4	Plnicí otvor
5	Těleso čerpadla
6	Tlakoměr
7	Tlakový spínač
8	Pružná trubka
9	Zásobník
10	Připojovací skříňka
11	Vzduchový ventil pro plnění nádrže
12	Pryžový vak

Systémy pro zásobování vodou, která jsou označeny jako „Automatické“, jsou vybaveny zařízením typu COELBO Switchmatic 1 T-kit. Toto zařízení je elektrický tlakový spínač, ve kterém jsou integrovány digitální tlakoměr a ochrana proti chodu nasucho. Podrobné informace o funkci a obsluze tohoto zařízení naleznete v příloženém doplňujícím návodu (Návod k použití zařízení COELBO Switchmatic 1 T-kit).

ZAMÝŠLENÉ POUŽITÍ, OBLASTI POUŽITÍ

POZOR! Toto zařízení smí být používáno pouze v domácnostech, pro účely domácností! Domácí vodárny VB vyrobené firmou ELPUMPS LTD jsou vhodné pro dodávku čisté vody nebo neagresivních kapalin s vlastnostmi podobnými vodě. Lze je výborně používat k zásobování domácností vodou pro různé účely (zavlažování, zalévání, chov zvířat), dokonce i z plynových vrtů.

Používejte čerpadlo výlučně v souladu s technickými údaji, v rámci stanovených omezení použití.

OBLASTI POUŽITÍ

- Čerpání čisté vody a jiných nekorozivních kapalin o nízké viskozitě,
- Zásobování vodou v domácnosti,
- Zajištění vody pro stroje,
- Čerpání vody z vrtaných i kopaných studní,
- Zavlažování zahrad,
- Zavlažování skleníků, fóliovníků,

Dodržujte místní zákony týkající se zásobování vodou. Kontaktujte instalátéra. Zařízení je vhodné pouze pro čerpání následujících kapalin:

- čistá voda,
- dešťová voda,
- napouštění vody do bazénů, když se v nich nenacházejí žádné osoby!

Kapitola 2: Omezení použití



VAROVÁNÍ! Toto čerpadlo není vhodné pro čerpání hořlavých nebo nebezpečných kapalin!



VAROVÁNÍ! Důsledně se vyvarujte běhu čerpadla naprázdno!

Nečerpejte vodu ze zahradního jezírka nebo bazénu, jestliže se v nich nacházejí osoby nebo živá zvířata!

Pro správnou funkci čerpadla je nezbytné dodržovat základní bezpečnostní opatření. Chraňte čerpadlo (např. v šachtách) před kondenzací par; zajistěte řádné větrání. Výpary, které se dostanou do prostoru motoru nebo připojovací skříňky, mohou mít za následek předčasně selhání čerpadla. Je důležité, aby bylo zařízení nainstalováno na dobře zakrytém místě, kde jej ochráníte před přímým slunečním světlem a dešťovou vodou. Příliš vysoká okolní teplota může vést k častému zapínání a vypínání čerpadla. Zajistěte i ochranu před mrazem. Zmrzlá kapalina může mít za následek poruchu čerpadla a součástí uvnitř něj.

NEPOUŽÍVEJTE K ČERPÁNÍ

- slané vody,
- kapalných potravin,
- odpadních vod obsahující textilní nebo papírové příměsi,
- agresivních, korozivních látek a chemikálií,
- kyselin, hořlavých, výbušných nebo těkavých kapalin,
- kapalin teplejších než 35 °C,
- vody obsahující písek nebo abrazivních kapalin.

Kapitola 3: Spuštění, použití



NEBEZPEČÍ! Nebezpečí úrazu elektrickým proudem! Provádějte každý úkon instalace čerpadla pouze po odpojení napájecího kabelu z elektrické sítě!



NEBEZPEČÍ! Nebezpečí úrazu elektrickým proudem! Osoba odpovědná za instalaci se musí ujistit, že elektrická síť je vybavena účinným uzemňovacím vodičem v souladu s platnými normami!

Čerpadla jsou jednofázová zařízení vybavená uzemněnou zástrčkou na konci napájecího kabelu; v tomto případě je uzemnění dosaženo zapojením zástrčky do zásuvky.

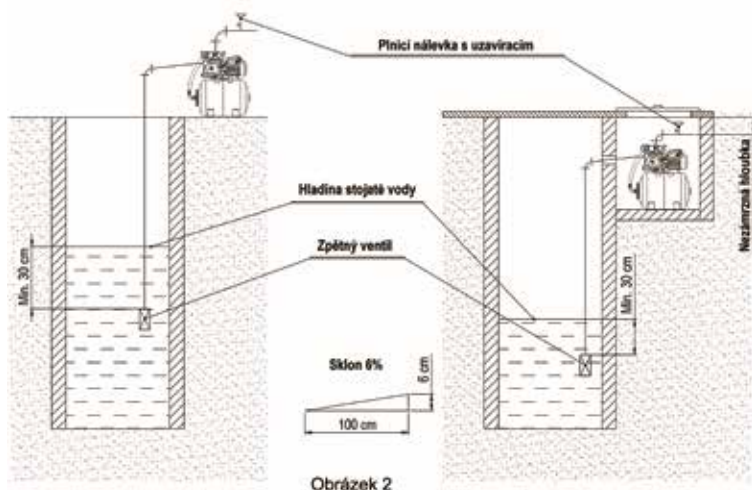


Čerpadlo by mělo být nainstalováno vždy ve vodorovné poloze a v optimální blízkosti místa odběru vody. Pokud je vzdálenost měřená svisle mezi hladinou vody ve studni a připojením čerpadla větší než 9 m (pro určité typy 8 m), může být voda odebírána také z místa o 1-2 m hlubšího, když je čerpadlo nainstalováno v šachtě vybudované v blízkosti studny.

V PŘÍPADĚ PEVNÉ INSTALACE

Umístěte zařízení na rovné, stabilní a vodorovné místo, které není zaplavováno. Zajistěte, aby bylo čerpadlo chráněno před deštěm a proudem vody. Sací potrubí musí být provedeno z trubky o jmenovitém průměru 1", s patním ventilem nainstalovaným na konci. Patní ventil musí být umístěn minimálně 30 cm pod hladinou vody. Sací potrubí se musí svažovat od zařízení směrem ke studni (sklon 6 %). V případě, že voda obsahuje písek, je nezbytné nainstalovat filtr na stranu sání, který zamezí proniknutí písku do čerpadla.

Nainstalujte domácí vodárnu co nejbližší k místu odběru vody. V případě, že je hladina vody hlubší, než je nutné, nainstalujte domácí vodárnu do šachty vybudované v blízkosti studny. Šachta musí být provedena takovým způsobem, aby v ní byl dostatečný prostor pro osobu provádějící údržbu, popřípadě opravu čerpadla. Umístěte zařízení do šachty tak, aby na něj nedosáhla voda vytékající při vypouštění. Nainstalujte i žebřík upevněný na stěnu šachty. Zajistěte **ochranu šachty před podzemní vodou, také její odvětrání a zamknutí**. Domácí vodárna a vodovodní potrubí by měly být chráněny před nebezpečím mrazu, proto je rozumné umístit volně stojící části systému do nezamrzlé hloubky. Není dovoleno instalovat domácí vodárnu přímo do studny. Patní ventil a sací koš nainstalujte na spodní konec sací trubky přes vhodné těsnění (gumové nebo teflonové). Stav těsnění je velice důležitý, protože kromě hmotnosti sloupce vody bude na patní ventil působit také tlak v nádrži. Nálevka používaná k plnění čerpadla musí být nainstalována na výtlačném potrubí s uzavíracím ventilem. Připojte výtlačnou trubku k 1" přípojce výtlačného potrubí pomocí pružné trubky, je-li to možné. Pečlivě utěsněte spoje potrubí pomocí vhodného materiálu (teflonová nit, teflonový pásek).



Obrázek 2

UPEVNĚNÍ

Umístěte čerpadlo na místo s pevným povrchem a důkladně ho upevněte. Upevnění by mělo být stabilní; zajistěte, aby se nemohlo uvolnit v případě možných vibrací. Zašroubujte šrouby potřebné pro upevnění (4 kusy) do patky nádrže a utáhněte je. Doporučuje se vybavit šrouby podložkami, aby se mohly opřít o co největší plochu. Šrouby vyberte podle typu povrchu (např. použijte hmoždinky, kotevní šrouby do betonu atd.).

SPUŠTĚNÍ



Při každodenním používání (automatický provoz) přijměte příslušná opatření, abyste předešli poškození způsobenému zaplavením místnosti v případě jakéhokoliv možného selhání zařízení!

Prvním krokem před spuštěním je naplnění čerpadla a sací trubku vodou. Toto může být provedeno po odšroubování šroubovacího uzávěru nacházejícího se v horní části čerpadla nebo skrz plnicí nálevku, která by měla být nainstalována na výtlačné trubce za uzavíracím ventilem. Plnění by mělo být prováděno, dokud se nepřestanou objevovat vzduchové bubliny, pak by měl být plnicí otvor uzavřen.

- Zkontrolujte těsnost systému.
- Zapojte zástrčku napájecího kabelu do síťové zásuvky (Viz: Bezpečnostní předpisy). Po sepnutí spínače nacházejícího se na připojovací skříňce čerpadla se čerpadlo spustí a začne čerpat vodu.
- V motoru čerpadla je nainstalováno relé tepelné ochrany, které vypne motor v případě přehřátí. Jakmile však motor zchladne, opět ho automaticky zapne. V případě nedostatku kapaliny nemůže toto relé zabránit poškození plastových součástí čerpadla.
- Pouze nainstalovaný hlavní vypínač slouží k zapnutí a vypnutí čerpadla, jelikož zajišťuje izolaci všech pólů současně. V okamžiku vypnutí je vzdálenost mezi stykači spínače větší než 3 mm. K čerpadlu můžete přivést napětí přepnutím tlačítka s klíčem do polohy „I“. „Provozní“ stav čerpadla je indikován také rozsvícením vypínače.
- V případě zavřeného výtlačného potrubí, když tlak v nádrži dosáhne vypínací hodnoty, čerpadlo se automaticky vypne. V případě odběru vody se tlak v zařízení sníží, takže dosáhne zapínací hodnoty. Čerpadlo se spustí a poběží, dokud tlak opět nedosáhne vypínací hodnoty. Vypínací a zapínací hodnoty lze nastavit na tlakovém spínači zařízení (zapnutí: 1,2 - 1,7 bar, vypnutí: 2,5- 3 bar). Nechejte si nastavení provést technikem!

KROKY PŘI NASTAVENÍ



Před spuštěním se přesvědčte, že čerpadlem se snadno otáčí v provozním směru otáčení. Můžete to zkontrolovat přes štěrbinu, otvor nebo překrytí vytvořené na konci hřídele motoru (provedení konce hřídele je závislé na době výroby) směrem k ventilátoru, a to pomocí šroubováku nebo případně jiného nástroje.

POZOR! Neprovádějte otáčení rotoru motoru pomocí plastového ventilátoru, protože by se mohl zlomit.

Je nebezpečné zapínat motor, když je kryt ventilátoru demontován, proto je to **ZAKÁZÁNO**.

Nedoporučuje se provozovat čerpadlo bez vody (na sucho), protože by mohlo dojít k poruše hřídelového těsnění.

KONTROLA

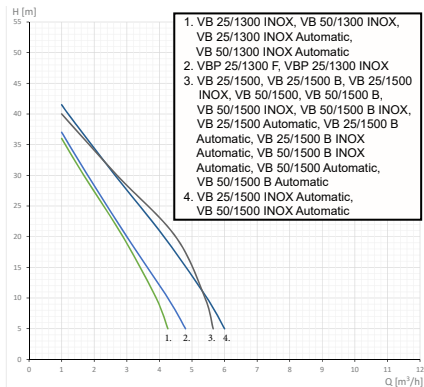
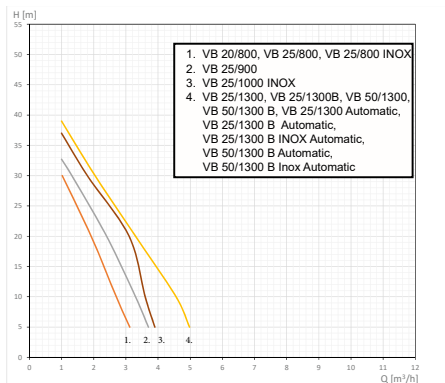


Před spuštěním normálního provozu čerpadla zkontrolujte ještě jednou pečlivě těsnění. Zkontrolujte, že pojistky na motoru jsou správného typu a správné specifikace.

Kapitola 4: Technické údaje

Typ	VB 20/800; VB 25/800	VB 25/900	VB 25/1300; VB 25/1300 B; VB 50/1300; VB 50/1300 B	VBP 25/1300 INOX; VBP 25/1300F	VB 25/1500; VB 25/1500 B; VB 50/1500; VB 50/1500 B; VB 50/1500 B INOX; VB 25/1500 INOX; VB 50/1500 INOX	VB 25/1300 INOX; VB 50/1300 INOX
Hmotnost	15/13 kg	18 kg	18,5/19/21,5/ 22/19 kg	14,5/15 kg	19/19,5/22/ 22/21,5 kg	14,5/18 kg
Směr otáčení při pohledu od čerpadla	doleva (proti směru hod. ručiček)					
Třída ochrany proti úrazu elektrickým proudem	I					
Krytí	IPX4					
Druh provozu	S1 trvalý					
Max. celková výtlačná výška	40 m	42 m	47 m	48 m	48 m	48 m
Max. sací výška	8 m					
Kondenzátor (rozběhový) (µF/V)	10/450 µF/V	16/450 µF/V	16/450 µF/V	20/450 µF/V	25/450 µF/V	20/450 µF/V
Jmenovitý objem nádrže	20 l / 25 l	25 l	25 l / 50 l	25 l	25 l / 50 l	25 l / 50 l
Jmenovité napětí	230 V ~					
Provozní kmitočet	50 Hz					
Tovární nastavení	Zapnutí tlaku	0,15 MPa				
	Vypnutí tlaku	0,3 Mpa				
	Tlak vzduchu v nádrži	0,1 MPa				
Velikost sací / výtlačné přípojky	1"					
Maximální příkon	800 W	900 W	1 300 W	1300 W	1 500 W	1 300 W
Maximální proudová spotřeba	3,3 A	3,9 A	4,3 A	4,3 A	6,8 A	4,3 A
Rychlost otáčení	2800 1/min					
Maximální průtok vody	60 l/min	62 l/min	90 l/min	90 l/min	105 l/min	90 l/min
Hladina hluku (ve vzdálenosti 1,5 m) (LwA)	75 dB	75 dB	90 dB	90 dB	90 dB	87 dB
LpA:	67 dB	67 dB	82 dB	82 dB	82 dB	79 dB
Kabel napájení	H07RN-F 3G1.0 mm2					

Typ	VB 25/1300 Automatic; VB 25/1300 B Automatic; VB 50/1300 B Automatic; VB 25/1300 B INOX Automatic; VB 50/1300 B INOX Automatic	VB 25/1300 INOX Automatic; VB 50/1300 INOX Automatic	VB 25/1500 Automatic; VB 25/1500 B Automatic; VB 25/1500 B INOX Automatic; VB 50/1500 Automatic; VB 50/1500 B Automatic; VB 50/1500 B INOX Automatic	VB 25/1500 INOX Automatic; VB 50/1500 INOX Automatic
Hmotnost	18,5/19/ 22 kg	14,5/18 kg	19/19,5/21,5/ 22/ kg	15/18 kg
Směr otáčení při pohledu od čerpadla	doleva (proti směru hod. ručiček)			
Třída ochrany proti úrazu elektrickým proudem	I			
Krytí	IPX4			
Druh provozu	S1 trvalý			
Max. celková výtlačná výška	47 m	48 m	48 m	48 m
Max. sací výška	9 m			
Kondenzátor (rozběhový) (µF/V)	16/450 µF/V	20/450 µF/V	25/450 µF/V	25/450 µF/V
Jmenovitý objem nádrže	25 l / 50 l	25 l / 50 l	25 l / 50 l	25 l / 50 l
Jmenovité napětí	230 V ~			
Provozní kmitočet	50 Hz			
Tovární nastavení	Zapnutí tlaku	0,2 MPa		
	Vypnutí tlaku	0,3 Mpa		
	Tlak vzduchu v nádrži	0,15 MPa		
Velikost sací / výtlačné přípojky	1"			
Maximální příkon	1 300 W	1300 W	1 500 W	1 500 W
Maximální proudová spotřeba	4,3 A	4,3 A	6,8 A	6,8 A
Rychlost otáčení	2800 1/min			
Maximální průtok vody	90 l/min	90 l/min	105 l/min	105 l/min
Hladina hluku (ve vzdálenosti 1,5 m) (LwA)	90 dB	90 dB	90 dB	87 dB
LpA:	82 dB	82 dB	82 dB	79 dB
Kabel napájení	H07RN-F 3G1.0 mm2			



Kapitola 5: Údržba, odstraňování potíží



DŮLEŽITÉ! Před prováděním jakékoliv údržby na sestavě čerpadla odpojte zařízení od elektrické sítě. To uděláte tak, že vytáhnete zástrčku ze zásuvky.

Čerpadlo vyráběné firmou ELPUMPS LTD je zařízení velice jednoduché konstrukce. Při řádně provedené instalaci bude jeho provoz spolehlivý.

Nicméně doporučujeme zkontrolovat těsnění (gumové nebo teflonové) patního ventilu nainstalovaného ve spodní části sací trubky nejméně jednou za rok. Neporušenost těsnění je velmi důležitá. Patní ventil je důležitou částí systému zásobování vodou. V případě tvrdší nebo písčité vody je nutné provádět kontroly a údržbu častěji. Pokud je čerpadlo provozováno v souladu s pokyny, nevyžaduje žádnou speciální údržbu. Ložiska motoru jsou mazána tukem, přičemž náplň z výroby zajistí jejich správné mazání po dobu 1500 provozních hodin. V případě nebezpečí mrazu by mělo být čerpadlo vypuštěno odšroubováním vypouštěcího šroubu sloužícího k tomuto účelu, demontováno ze studny a uloženo na místě, kde nemrzne. Pokud se objem dodávaný čerpadlem snižuje, je to pravděpodobně způsobeno poškozením oběžného kola nebo pískem usazeným v difuzoru. Jestliže je oběžné kolo prasklé, zlomené nebo poskakuje na hřídeli, pak musí být vyměněno. Jestliže je čerpadlo nainstalováno na místě, kde nemůže být prováděn lidský dohled (např. zahrada u vikendové chaty), musí být zařízení před odchodem odpojeno od elektrické sítě. V případě uskladnění nebo transportu na větší vzdálenost doporučujeme vložit zařízení do balicí krabice, která ho ochrání před poškozením. **Připomínáme, že voda musí být vypuštěna z čerpadla před jeho uskladněním nebo odstavením z provozu na delší dobu.**

Po dlouhém stání (např. odstavení na zimu) postupujte podle pokynů uvedených v kapitole „Spuštění“, než čerpadlo zapnete. Může se stát, že vzduch z nádrže unikne kvůli poruše ventilu. V tomto případě se čerpadlo zapne již po odtěžení 1-2 l vody a brzy se zastaví. V takovém případě postupujte následovně:

- Odpojte přístroj od napětí vypojením zástrčky ze zásuvky.
- Otevřete kohout na straně spotřebiče.
- Pokud z otevřeného kohoutu nevytéká žádná voda, zavřete jej a napumpujte vzduch do nádrže přes ventil na hodnotu specifikovanou v části „Technické údaje“.

Pozor: Horká voda může způsobit zranění!

Pokud čerpadlem neprotéká kapalina (strana výstupu je uzavřena nebo strana sání nasává vzduch) a čerpadlo je v provozu po delší dobu (>10 minut), může se voda nacházející se uvnitř silně zahřát. Odpojte zařízení od sítě a nechte čerpadlo a vodu v čerpadle zchladnout. Nezapínejte zařízení, dokud nejsou všechny závady odstraněny.



K ohřevu vody může dojít z následujících důvodů:

- Neprofesionální instalace (netěsnost na sací straně, čerpadlo může nasávat vzduch)
- Nedostatek vody v sací trubce (hladina vody ve studni se snížila, patní ventil nedosahuje minimálně 30 cm pod hladinou vody, výška sání překračuje sací výkon čerpadla)
- Nesprávné nastavení vypínací hodnoty na tlakovém spínači (maximální tlak čerpadla, který závisí také na okolnostech instalace, by měl být alespoň o 0,5 baru vyšší než nastavená hodnota vypínacího tlaku).
- Současně s předchozími příčinami, uzavřená strana výtlačku (čerpadlo běží nepřetržitě, ale nemůže zvýšit tlak vody na vypínací hodnotu nastavenou na tlakovém spínači.)
- Závada tlakového spínače

ODCHYLKY

ZÁVADA	PRAVDĚPODOBNÁ PŘÍČINA	ŘEŠENÍ
Čerpadlo se neotáčí	1) V síti není žádné napětí. 2) Tepelné ochranné relé vypnuto.	1) Nechejte síť a přípojku zkontrolovat elektrikářem! 2) Elektrický motor je přetížen; odstraňte příčinu přehřátí. Kontaktujte technika.
Zařízení se vypíná a zapíná	1) Netěsnosti na výtlačné straně. 2) Nízký tlak vzduchu v nádrži.	1) Odstraňte netěsnost. 2) Nastavte tlak na ventilu, který se nachází na zadní straně nádrže, na tovární hodnotu (viz technické údaje).
Výkon je příliš nízký	1) Sací trubka je ucpaná. 2) Příliš velká sací výška. 3) Příliš malý průměr trubky. 4) Příliš velká hladina úrovně.	1) Vyčistěte stranu sání. 2) Snižte sací výšku. 3) Použijte větší výtlačnou trubku. 4) Změňte rozdíl v úrovních.

PŘEDPISY BEZPEČNOSTI PRÁCE



Zástrčku připojujte k elektrické síti pouze na suchém místě.

- Zařízení smí být připojeno pouze k elektrické síti, která je vybavena ochranou před úrazem elektrickým proudem v souladu s platnými normami.
- V případě jakýchkoli nesrovnalostí během provozu nebo vyřazení z provozu, vytáhněte zástrčku ze zásuvky.
- Jakákoliv údržba, montáž nebo oprava může být prováděna pouze na přístroji odpojeném od elektrické sítě, a to včetně výměny napájecího kabelu. Tyto opravy smí provádět pouze technik.
- **NEPOUŽÍVEJTE** čerpadlo v zahradním jezírku nebo bazénu, jestliže se v nich nacházejí osoby nebo živá zvířata.

OKOLNOSTI VYLUČUJÍCÍ ZÁRUKU

- Uplynutí záruční doby,
- Změny v záručním listu nebo na štítku zařízení,
- Silný náraz, rozbité, popraskané díly (např. z důvodu mrazu),
- Zanášení, intenzivní opotřebení kvůli čerpání kontaminované, pískité, bahnitě vody,
- použití čerpadla na parném, vlhkém místě (např. v nedostatečně větrané šachtě)
- Nesprávné připojení k elektrické síti, nesprávné použití,
- pokud se motor dostane pod vodu (např. v šachtě).

**LIKVIDACE ZASTARALÝCH ELEKTRICKÝCH A ELEKTRONICKÝCH ZAŘÍZENÍ JAKO ODPADU
(s využitím systému pro sběr speciálního odpadu existujícího v Evropské unii a jiných zemích)**

Tento symbol na zařízení nebo na obalu upozorňuje na to, že výrobek nemůže být zlikvidován do běžného domácího odpadu. Odevzdejte tento výrobek ve sběrném dvoře, který je určen pro shromáždění a likvidaci elektrických a elektronických zařízení. Správnou likvidací nepotřebných výrobků budete pomáhat chránit životní prostředí a budete také chránit lidské zdraví před ohrožením, ke kterému může dojít, nebudete-li dodržovat správný způsob likvidace odpadů. Recyklace materiálů pomáhá při ochraně přírodních zdrojů. Chcete-li získat další informace týkající se recyklace tohoto výrobku, obraťte se na kompetentní úřady, na místní sběrný dvůr nebo na prodejce, u něhož jste tento výrobek zakoupili.

Informace týkající se obalových materiálů: Použité obalové materiály musí být zlikvidovány v příslušných kontejnerech na tříděný odpad.

PROHLÁŠENÍ: ELPUMPS KFT, 4900 Fehérgyarmat, Szatmári ul., 21, Maďarsko potvrzuje, že tento výrobek splňuje požadavky CE (to znamená, že výrobek splňuje příslušné evropské směrnice) a že ponorné čerpadlo odpovídá technickým údajům uvedeným na datovém štítku a v návodu k obsluze. Toto prohlášení je založeno na certifikaci provedené TÜV Rheinland InterCert Kft.

ES prohlášení o shodě / ES vyhlásenie o zhode / Deklaracja zgodności WE / ES-izjava o skladnosti / EK-megfelelősségi nyilatkozat / EG-Konformitätserklärung / Declaration of conformity / Déclaration de conformité CE / Dichiarazione di conformità CE / EC izjava o skladnosti

Elpumps Kft., Szatmári út. 21, Fehérgyarmat, Hungary

- CZ prohlašuje výhradně na vlastní zodpovědnost, že níže uvedené zařízení splňuje všechna příslušná ustanovení předemných předpisů Evropského společenství
- SK prehlasuje nasledujúcu zhadu podľa smernice EU a noriem pre výrobok
- PL deklaruje, że produkt jest zgodny z następującymi dyrektywami UE i normami
- SI izjavlja sledeco skladnost z EU-direktivo in normami za artikel
- HU az EU-irányelv és a vonatkozó szabványok szerinti következő megfelelésségi nyilatkozatot teszi a termékre
- DE erklärt folgende Konformität gemäß EU-Richtlinie und Normen für den Artikel
- GB hereby declares the following conformity under the EU Directive and standards for the following article
- FR déclare la conformité suivante selon la directive UE et les normes pour l'article
- IT dichiara la seguente conformità secondo le direttive e le normative UE per l'articolo
- HR ovime izjavljuje da postoji sukladnost prema EU-smjernici-a i normama za sljedeće artikle

ELEKTRICKÉ ČERPADLO / ELEKTRICKÉ ČERPADLO / POMPÁ ZÁNRZENOVA / ELEKTRONIA ČRPAKVA / MERŐLŐSZÁVTYÚ / ELEKTRISCHE PUMPE / ELECTRIC PUMP / POMPIE ELECTRICHE / POMPA ELETTRICA / ELEKTRONIA PUMPA

VB25/800; VB25/900; VB25/1300; VB25/1300B; VB25/1300B Automatic; VB25/1500; VB25/1500B; VB25/1500B Automatic; VB25/1300INOX; VBP25/1300INOX; VB50/1300; VB50/1300B; VB50/1500; VB50/1500B; VB50/1500B Automatic

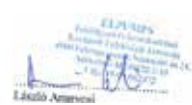
- 2009/105/EC
- 2014/35/EU
- 2006/28/EC
- 2005/32/EC
- 2014/30/EU
- 2004/22/EC
- 1999/5/EC
- 97/23/EC
- 90/396/EC
- 2011/65/EU

- 89/686/EC_96/58/EC
- 2006/42/EC
- 2000/14/EC_2005/88/EC
- Hladina akustického výkonu / Poziom mocy akustycznej / Raven zvoľne moci / Hangteljesítményszint / Schalleistungswert / Sound power level / Niveau de puissance sonore / Livello di potenza sonora / Razina zvuka:
 namereno/numerano/zmerzone/merjeno/merit/gemessen/measured/mesuré/misurato/zmjerenje. L_{WA} = X dB(A)
 garantovan/gwarantowane/zajamčeno/garantált/garantiert/guaranteed/garant/garantito/zajamčena
 L_{WA} = X dB(A)
 Známeno v/Numereno v/Mierzono v/Merjeno na/Mérve/Gemessen bei/Measured at/Mesuré à/Misurato al/zmjerenje u:
 X
- 2002/88/EC

Evropské normy / Európske normy / Normy európejské / Evropski standardi / Európai szabványok / Europäische Standards / European standards / Normes européennes / Standard europei / Europejski standardi : EN60335-1:2012+A11; EN60335-2-41:2003+A1+A2; EN62233:2008; EN61000-6-3:2007+A1:2011; EN55014-1:2006+A1:2009; EN61000-3-3:2008; EN61000-3-2:2006+A1:2009; EN55014-2:1997+A1:2001+A2:2008

Fehérgyarmat, 20. 1. 2021

Osoba poverená kompletácii technickej dokumentácie / Osoba poverená kompletáciou technickej dokumentácie / Назwisko i adres osoby upoważnionej do sporządzania dokumentacji technicznej / Ime in naslov osebe, pooblaščenca za sestavo tehnične dokumentacije / A műszaki dokumentáció összeállítására jogosult személy neve és címe / Name und Adresse der Person, die berechtigt ist, die technische Datei zu erstellen / Name and address of the person authorised to compile the technical file / Nom et adresse de la personne autorisée à établir le dossier technique / Nome e indirizzo della persona autorizzata a compilare il file tecnico / Ime i adresa osebe ovlaštene za sastavljanje tehničke dokumentacije: Laszlo Aranyosi, Elpumps Kft., Szatmári út. 21, Fehérgyarmat, Hungary



NÁVOD NA POUŽITIE

POZOR! Deti môžu používať zariadenie od 8 rokov. Osoby, ktoré majú znížené fyzické a duševné schopnosti alebo zhoršenú schopnosť vnímania, a osoby, ktoré nemajú dostatočné skúsenosti a znalosti, smú používať zariadenie iba pod dohľadom alebo ak boli inštruované o bezpečnom používaní zariadenia a pochopili možné nebezpečenstvá v dôsledku jeho používania. Deťom je zakázané hrať sa so zariadením. Akékoľvek čistenie alebo údržbu zariadenia vykonávanú používateľom smú deti vykonávať iba pod dohľadom.

Kúpili ste výrobok s moderným dizajnom a pozitívnym vplyvom na životné prostredie. Pri konštrukcii výrobku sme venovali mimoriadnu pozornosť tomu, aby boli použité také materiály, ktoré počas spracovávania pomocou výrobných technologických postupov nepoškodzujú životné prostredie. Počas používania výrobku sa neuvolňujú žiadne škodlivé látky a po skončení životnosti sa môže znovu využiť a recyklovať bez znečistenia životného prostredia. Mali by ste vedieť, že po ukončení životného cyklu môže výrobok, ktorý ste si kúpili, poškodiť životné prostredie, najmä pôdu a spodnú vodu, svojimi produktmi rozkladu. Preto vás žiadame, aby ste výrobok neodhadzovali do komunálneho odpadu! Informácie týkajúce sa likvidácie použitého výrobku môžete nájsť v obchodoch, na predajných miestach, miestnych úradoch a na našej webovej stránke. Prispievajme spoločne k ochrane životného prostredia prostredníctvom odborného ošetrovania a recyklácie použitého výrobku!

Upozornenie: v záujme zachovania bezpečnosti osôb a majetku venujte zvláštnu pozornosť nasledujúcim symbolom a pokynom!



NEBEZPEČENSTVO! Nebezpečenstvo úrazu elektrickým prúdom! Varuje, že nedodržanie pokynov prináša riziko elektrického výboja.



NEBEZPEČENSTVO! Varuje, že nedodržanie pokynov môže mať za následok vážne riziko pre bezpečnosť osôb a majetku.



POZOR! Varuje, že nedodržanie pokynov môže mať za následok nebezpečenstvo pre čerpadlo alebo vybavenie.



Poskytuje informácie pre porozumenie a bezpečnú prevádzku.

POZOR! Pred spustením domácej vodárne si pozorne prečítajte tento Návod na použitie! Návod na použitie majte poruke a odovzdajte ho ďalšiemu používateľovi v prípade predaja alebo prevodu!

BEZPEČNOSTNÉ PREDPISY



Zariadenie smie byť pripojené iba k elektrickej sieti, ktorá je vybavená uzemňovacím vodičom a ochranou pred úrazom elektrickým prúdom v súlade s platnou normou!

- V prípade akýchkoľvek nezrovnalostí počas prevádzky alebo vyradenia z prevádzky, vyťahnite zástrčku zo zásuvky.
- Akákoľvek údržba sa môže vykonávať iba na prístroji odpojenom od siete, keď je zástrčka vyťahnutá zo zásuvky.
- NENECHÁVAJTE bežať čerpadlo nasucho!
- NEVYMIEŇAJTE SI napájací kábel zariadenia doma. V prípade poškodenia napájacieho kábla ho môžu vymeniť iba servisy uvedené v zozname, a to za kábel rovnakej kvality ako pôvodný kábel.
- Zástrčku pripájajte k elektrickej sieti iba na suchom mieste.
- NEPOUŽÍVAJTE zariadenie s montovanou zástrčkou.
- Akúkoľvek opravu zahŕňajúcu rozmontovanie motora smie vykonávať iba technik alebo špecializovaný servis! Po oprave musí čerpadlo absolvovať skúšku tesnosti. Vykonanie skúšky tesnosti musí byť písomne potvrdené technikom alebo špecializovaným servisom vykonávajúcim opravu.
- Ak potrebujete predlžovací kábel, použite iba kábel typu H07RN-F s minimálnym prierezom $3 \times 1,5 \text{ mm}^2$ a s konektorom odolným proti striekajúcej vode.
- Údaje druhu napätia a prúdu uvedené na typovom štítku sa musia zhodovať s parametrami elektrickej siete.
- Z bezpečnostných dôvodov nainštalujte vysokocitlivý prúdový chránič (Fi relé 30mA DIN VDE 01100T739)!

Pozor! Toto zariadenie sa smie používať iba v domácnostiach, výhradne na účely domácností!



Pred spustením čerpadla:

- Skontrolujte neporušenosť napájacieho kábla a pripájacej zástrčky čerpadla.
- Nespúšťajte čerpadlo, ak má poruchu. Všetky opravy sa smú vykonávať iba v špecializovanom servise.
- Na zdvíhanie alebo prenášanie čerpadla použite držadlo! Nepoužívajte napájací kábel na odpojenie zástrčky od zásuvky!

NEVYKONÁVAJTE svojvoľne akékoľvek zmeny alebo úpravy zariadenia!



Pozor! Horúca voda môže spôsobiť zranenie!

Ak čerpadlom nepreteká voda (strana výtlaku je uzatvorená alebo na strane nasávania je vzduch) a čerpadlo je v prevádzke dlhší čas (> 10 minút), môže sa voda nachádzajúca sa vnútri silne zahriať. Odpojte zariadenie od elektrickej siete a nechajte čerpadlo a vodu v ňom schladnúť.

Stroj zapnite až po tom, čo budú všetky poruchy odstránené.

Obsah

Kapitola 1: Všeobecné informácie

Kapitola 2: Obmedzenie použitia

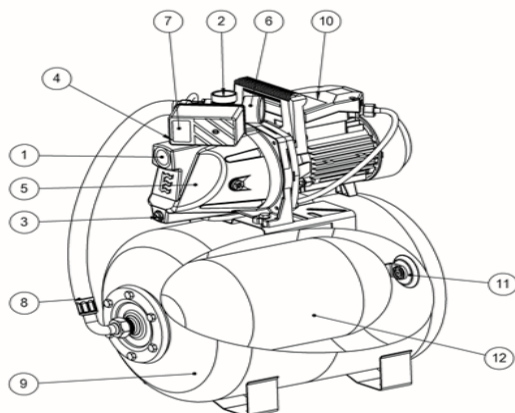
Kapitola 3: Spustenie, použitie

Kapitola 4: Technické údaje

Kapitola 5: Údržba, odstraňovanie problémov

Kapitola 1: Všeobecné informácie

Domáce vodárne VB boli vyvinuté predovšetkým na zaistenie vnútorného zásobovania vodou rodinných domov, bungalovov, napríklad na splachovanie toaliet, do sprch, umyvární a kotlov. Samozrejme sú vhodné aj na plnenie ďalších úloh, ako sú: zavlažovanie záhrad, prívod vody pre automatický zavlažovací systém atď. Automaticky sa zapínajú a vypínajú podľa nastavených hodnôt tlaku. Voda sa najprv čerpá z nádrže a čerpadlo sa nezapne, kým tlak neklesne pod zapínaciu hodnotu. Takže môžete odoberať vodu bez zapnutia čerpadla, čím môžete ušetriť energiu.



1. Obrázok

Výrobné číslo	Popis
1	Miesto pripojenia na strane nasávania (1")
2	Miesto pripojenia na strane výtlaku (1")
3	Výstupný otvor
4	Plniaci otvor
5	Teleso čerpadla
6	Tlakomer
7	Tlakový spínač
8	Pružná rúrka
9	Zásobník
10	Pripájacia skrinka
11	Vzduchový ventil na plnenie nádrže
12	Gumový vak

Systémy na zásobovanie vodou, ktoré sú označené ako „Automatické“, sú vybavené zariadením typu COELBO Switchmatic 1 T-kit. Toto zariadenie je elektrický tlakový spínač, v ktorom sú integrované digitálny tlakomer a ochrana proti chodu nasucho. Podrobné informácie o funkcii a obsluhu tohto zariadenia nájdete v priloženom doplňujúcom návode (Návod na použitie zariadenia COELBO Switchmatic 1 T-kit).

ZAMÝŠĽANÉ POUŽITIE, OBLASTI POUŽITIA

POZOR! Toto zariadenie sa smie používať iba v domácnostiach, na účely domácností! Domáce vodárne VB vyrobené firmou ELPUMPS LTD sú vhodné na dodávku čistej vody alebo neagresívnych kvapalín s vlastnosťami podobnými vode. Je možné ho výborne používať na zásobovanie domácností vodou na rôzne účely (zavlažovanie, zalievanie, chov zvierat), dokonca aj z plynových vrtov.

Používajte čerpadlo výlučne v súlade s technickými údajmi, v rámci stanovených obmedzení použitia.

OBLASTI POUŽITIA

- Čerpanie čistej vody a iných nekorozívnych kvapalín s nízkou viskozitou,
- Zásobovanie vodou v domácnosti,
- Zaisťovanie vody pre stroje,
- Čerpanie vody z vrtaných aj kopaných studní,
- Zavlažovanie záhrad,
- Zavlažovanie skleníkov, fóliovníkov,

Dodržujte miestne zákony týkajúce sa zásobovania vodou. Kontaktujte inštalatéra. Zariadenie je vhodné iba na čerpanie nasledujúcich kvapalín:

- čistá voda,
- dažďová voda,
- napúšťanie vody do bazénov, keď sa v nich nenachádzajú žiadne osoby!

Kapitola 2: Obmedzenie použitia



VAROVANIE! Toto čerpadlo nie je vhodné na čerpanie horľavých alebo nebezpečných kvapalín!



VAROVANIE! Dôsledne sa vyvarujte behu čerpadla naprázdno!

Nečerpajte vodu zo záhradného jazierka alebo bazéna, ak sa v nich nachádzajú osoby alebo živé zvieratá!

Pre správnu funkciu čerpadla je nevyhnutné dodržiavať základné bezpečnostné opatrenia. Chráňte čerpadlo (napr. v šachtách) pred kondenzáciou pár; zaistíte riadne vetranie. Výpary, ktoré sa dostanú do priestoru motora alebo pripájacej skrinky, môžu mať za následok predčasné zlyhanie čerpadla. Je dôležité, aby bolo zariadenie nainštalované na dobre zakrytom mieste, kde ho ochránite pred priamym slnečným svetlom a dažďovou vodou. Príliš vysoká okolitá teplota môže viesť k častému zapínaniu a vypínaniu čerpadla. Zaistíte aj ochranu pred mrazom. Zmrznutá kvapalina môže mať za následok poruchu čerpadla a súčastí vnútri neho.

NEPOUŽÍVAJTE NA ČERPANIE

- slanej vody,
- kvapalných potravín,
- odpadových vôd obsahujúcich textilné alebo papierové prímеси,
- agresívnych, korozívnych látok a chemikálií,
- kyselín, horľavých, výbušných alebo prchavých kvapalín,
- kvapalín teplejších než 35 °C,
- vody obsahujúcej piesok alebo abrazívnych kvapalín.

Kapitola 3: Spustenie, použitie



NEBEZPEČENSTVO! Nebezpečenstvo úrazu elektrickým prúdom! Vykonávajte každý úkon inštalácie čerpadla iba po odpojení napájacieho kábla od elektrickej siete!



NEBEZPEČENSTVO! Nebezpečenstvo úrazu elektrickým prúdom! Osoba zodpovedná za inštaláciu sa musí uistiť, že elektrická sieť je vybavená účinným uzemňovacím vodičom v súlade s platnými normami!

Čerpadlá sú jednofázové zariadenia vybavené uzemnenou zástrčkou na konci napájacieho kábla; v tomto prípade je uzemnenie dosiahnuté zapojením zástrčky do zásuvky.

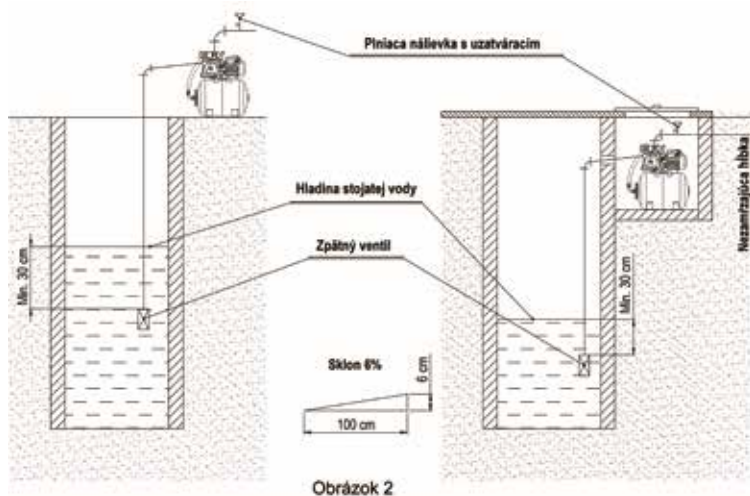


Čerpadlo by malo byť nainštalované vždy vo vodorovnej polohe a v optimálnej blízkosti miesta odberu vody. Ak je vzdialenosť meraná zvislo medzi hladinou vody v studni a pripojením čerpadla väčšia než 9 m (pre určité typy 8 m), môže sa voda odoberať aj z miesta o 1 – 2 m hlbšieho, keď je čerpadlo nainštalované v šachte vybudovanej v blízkosti studne.

V PRÍPADE PEVNEJ INŠTALÁCIE

Umiestnite zariadenie na rovné, stabilné a vodorovné miesto, ktoré nie je zaplavované. Zaisťte, aby bolo čerpadlo chránené pred dažďom a prúdom vody. Nasávacie potrubie musí vyhotovené z rúrky s menovitým priemerom 1", s pätkovým ventilom nainštalovaným na konci. Pätkový ventil musí byť umiestnený minimálne 30 cm pod hladinou vody. Nasávacie potrubie sa musí zvažovať od zariadenia smerom k studni (sklon 6%). V prípade, že voda obsahuje piesok, je nevyhnutné nainštalovať filter na stranu nasávania, ktorý zamedzí preniknutiu piesku do čerpadla.

Nainštalujte domácu vodáreň čo najbližšie k miestu odberu vody. V prípade, že je hladina vody hlbšia, než je nutné, nainštalujte domácu vodáreň do šachty vybudovanej v blízkosti studne. Šachta musí byť vyhotovená takým spôsobom, aby v nej bol dostatočný priestor pre osobu vykonávajúcu údržbu, prípadne opravu čerpadla. Umiestnite zariadenie do šachty tak, aby naň nedosiahla voda vytekajúca pri vypustení. Nainštalujte aj rebrík upevnený na stenu šachty. Zaisťte **ochranu šachty pred podzemnou vodou, takisto jej odvetranie a zamknutie**. Domáca vodáreň a vodovodné potrubie by mali byť chránené pred nebezpečenstvom mrazu, preto je rozumné umiestniť voľne stojacie časti systému do nezamrzajúcej hĺbky. Nie je dovolené inštalovať domácu vodáreň priamo do studne. Pätkový ventil a nasávací kôš nainštalujte na spodný koniec nasávacej rúrky cez vhodné tesnenie (gumové alebo teflonové). Stav tesnenia je veľmi dôležitý, pretože okrem hmotnosti stĺpca vody bude na pätkový ventil pôsobiť aj tlak v nádrži. Nálievka používaná na plnenie čerpadla musí byť nainštalovaná na výtláčnom potrubí s uzatváracím ventilom. Pripojte výtláčnú rúrkou k 1" prípojke výtláčného potrubia pomocou pružnej rúrky, ak je to možné. Starostlivo utesnite spoje potrubia pomocou vhodného materiálu (teflonová niť, teflonová páska).



Obrázok 2

UPEVNENIE

Umiestnite čerpadlo na miesto s pevným povrchom a dôkladne ho upevnite. Upevnenie by malo byť stabilné; zaisťte, aby sa nemohlo uvoľniť v prípade možných vibrácií. Zaskrutkujte skrutky potrebné na upevnenie (4 kusy) do pätky nádrže a utiahnite ich. Odporúča sa vybaviť skrutky podložkami, aby sa mohli oprieť o čo najväčšiu plochu. Skrutky vyberte podľa typu povrchu (napr. použite rozperky, kotevné skrutky do betónu atď.).

SPUSTENIE



Pri každodennom používaní (automatická prevádzka) prijmite príslušné opatrenia, aby ste predišli poškodeniu spôsobenému zaplavením miestnosti v prípade akéhokoľvek možného zlyhania zariadenia!

Prvým krokom pred spustením je naplnenie čerpadla a nasávacej rúrky vodou. Toto sa môže vykonať po odskrutkovaní skrutkovacieho uzáveru nachádzajúceho sa v hornej časti čerpadla alebo cez plniacu nálievku, ktorá by mala byť nainštalovaná na výtláčnej rúrke za uzatváracím ventilom. Plnenie by sa malo vykonávať, kým sa neprestanú objavovať vzduchové bubliny, potom by mal byť plniaci otvor uzatvorený.

- Skontrolujte tesnosť systému.
- Zapojte zástrčku napájacieho kábla do sieťovej zásuvky (Pozrite: Bezpečnostné predpisy). Po zopnutí spínača nachádzajúceho sa na pripojovacej skrinke čerpadla sa čerpadlo spustí a začne čerpať vodu.
- V motore čerpadla je nainštalované relé tepelnej ochrany, ktoré vypne motor v prípade prehriatia. Hneď ako však motor schladne, opäť ho automaticky zapne. V prípade nedostatku kvapaliny nemôže toto relé zabrániť poškodeniu plastových súčastí čerpadla.
- Iba nainštalovaný hlavný vypínač slúži na zapnutie a vypnutie čerpadla, keďže zaisťuje izoláciu všetkých pólov súčasne. V okamihu vypnutia je vzdialenosť medzi stýkačmi spínača väčšia než 3 mm. K čerpadlu môžete priviesť napätie prepnutím tlačidla s kľúčom do polohy „I“. „Prevádzkový“ stav čerpadla je indikovaný aj rozsvietením vypínača.
- V prípade zatvoreného výtláčného potrubia, keď tlak v nádrži dosiahne vypínaciu hodnotu, čerpadlo sa automaticky vypne. V prípade odberu vody sa tlak v zariadení zníži, takže dosiahne zapínaciu hodnotu. Čerpadlo sa spustí a pobeží, kým tlak opäť nedosiahne vypínaciu hodnotu. Vypínanie a zapínanie hodnoty je možné nastaviť na tlakovom spínači zariadenia (zapnutie: 1,2 – 1,7 bar, vypnutie: 2,5 – 3 bar). Nechajte si nastavenie vykonať technikom

KROKY PRI NASTAVENÍ



Pred spustením sa presvedčte, že čerpadlom sa ľahko otáča v prevádzkovom smere otáčania. Môžete to skontrolovať cez štrbinu, otvor alebo prekrytie vytvorené na konci hriadeľa motora (vyhotovenie konca hriadeľa je závislé od času výroby) smerom k ventilátoru, a to pomocou skrutkovača alebo prípadne iného nástroja.

POZOR! Neotáčajte rotor motora pomocou plastového ventilátora, pretože by sa mohol zlomiť.

Je nebezpečné zapínať motor, keď je kryt ventilátora demontovaný, preto je to **ZAKÁZANÉ**.

Neodporúča sa prevádzkovať čerpadlo bez vody (na sucho), pretože by mohlo dôjsť k poruche hriadeľového tesnenia.

KONTROLA

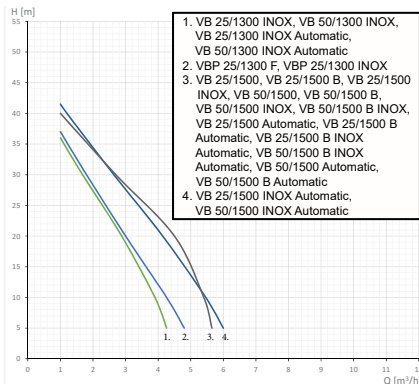
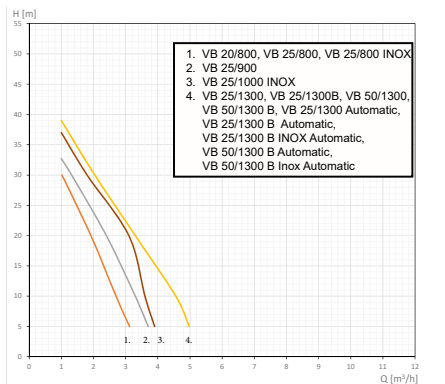


Pred spustením normálnej prevádzky čerpadla skontrolujte ešte raz starostlivo tesnenie. Skontrolujte, či poistky na motore sú správneho typu a správnej špecifikácie.

Kapitola 4: Technické údaje

Typ	VB 20/800; VB 25/800	VB 25/900	VB 25/1300; VB 25/1300 B; VB 50/1300; VB 50/1300 B	VBP 25/1300 INOX; VBP 25/1300F	VB 25/1500; VB 25/1500 B; VB 50/1500; VB 50/1500 B; VB 50/1500 B INOX; VB 25/1500 INOX; VB 50/1500 INOX	VB 25/1300 INOX; VB 50/1300 INOX
Hmotnosť	15/13 kg	18 kg	18,5/19/21,5/ 22/19 kg	14,5/15 kg	19/19,5/22/ 22/21,5 kg	14,5/18 kg
Smer otáčania pri pohľade od čerpadla	doľava (proti smeru hod. ručičiek)					
Trieda ochrany proti úrazu elektrickým prúdom	I					
Krytie	IPX4					
Druh prevádzky	S1 trvalý					
Max. celková výšlačná výška	40 m	42 m	47 m	48 m	48 m	48 m
Max. nasávací výška	8 m					
Kondenzátor (rozbehový) (µF/V)	10/450 µF/V	16/450 µF/V	16/450 µF/V	20/450 µF/V	25/450 µF/V	20/450 µF/V
Menovitý objem nádrže	20 l / 25 l	25 l	25 l / 50 l	25 l	25 l / 50 l	25 l / 50 l
Menovité napätie	230 V ~					
Prevádzkový kmitočet	50 Hz					
Továrnske nastavenie	Zapnutie tlaku	0,15 MPa				
	Vypnutie tlaku	0,25 MPa	0,3 Mpa			
	Tlak vzduchu v nádrži	0,1 MPa				
Veľkosť nasávacej/výšlačnej prípojky	1"					
Maximálny príkon	800 W	900 W	1 300 W	1300 W	1 500 W	1 300 W
Maximálna prúdová spotreba	3,3 A	3,9 A	4,3 A	4,3 A	6,8 A	4,3 A
Rýchlosť otáčania	2800 1/min					
Maximálny prietok vody	60 l/min	62 l/min	90 l/min	90 l/min	105 l/min	90 l/min
Hladina hluku (vo vzdialenosti 1,5 m) (LwA)	75 dB	75 dB	90 dB	90 dB	90 dB	87 dB
LpA:	67 dB	67 dB	82 dB	82 dB	82 dB	79 dB
Kábel napájania	H07RN-F 3G1.0 mm2					

Typ	VB 25/1300 Automatic; VB 25/1300 B Automatic; VB 50/1300 B Automatic; VB 25/1300 B INOX Automatic; VB 50/1300 B INOX Automatic	VB 25/1300 INOX Automatic; VB 50/1300 INOX Automatic	VB 25/1500 Automatic; VB 25/1500 B Automatic; VB 25/1500 B INOX Automatic; VB 50/1500 Automatic; VB 50/1500 B Automatic; VB 50/1500 B INOX Automatic	VB 25/1500 INOX Automatic; VB 50/1500 INOX Automatic
Hmotnosť	18,5/19/ 22 kg	14,5/18 kg	19/19,5/21,5/ 22/ kg	15/18 kg
Smer otáčania pri pohľade od čerpadla	doľava (proti smeru hod. ručičiek)			
Trieda ochrany proti úrazu elektrickým prúdom	I			
Krytie	IPX4			
Druh prevádzky	S1 trvalý			
Max. celková výšlačná výška	47 m	48 m	48 m	48 m
Max. nasávací výška	9 m			
Kondenzátor (rozbehový) (µF/V)	16/450 µF/V	20/450 µF/V	25/450 µF/V	25/450 µF/V
Menovitý objem nádrže	25 l / 50 l	25 l / 50 l	25 l / 50 l	25 l / 50 l
Menovité napätie	230 V ~			
Prevádzkový kmitočet	50 Hz			
Továrnske nastavenie	Zapnutie tlaku	0,2 MPa		
	Vypnutie tlaku	0,3 Mpa		
	Tlak vzduchu v nádrži	0,15 MPa		
Veľkosť nasávacej/výšlačnej prípojky	1"			
Maximálny príkon	1 300 W	1300 W	1 500 W	1 500 W
Maximálna prúdová spotreba	4,3 A	4,3 A	6,8 A	6,8 A
Rýchlosť otáčania	2800 1/min			
Maximálny prietok vody	90 l/min	90 l/min	105 l/min	105 l/min
Hladina hluku (vo vzdialenosti 1,5 m) (LwA)	90 dB	90 dB	90 dB	87 dB
LpA:	82 dB	82 dB	82 dB	79 dB
Kábel napájania	H07RN-F 3G1.0 mm2			



Kapitola 5: Údržba, odstraňovanie problémov



DÔLEŽITÉ! Pred vykonávaním akejkoľvek údržby na zostave čerpadla odpojte zariadenie od elektrickej siete. To urobíte tak, že vytiahnete zástrčku zo zásuvky.

Čerpadlo vyrábané firmou ELPUMPS LTD je zariadenie veľmi jednoduchej konštrukcie. Pri riadne vykonanej inštalácii bude jeho prevádzka spoľahlivá.

Odporúčame však skontrolovať tesnenie (gumové alebo teflonové) pätkového ventilu nainštalovaného v spodnej časti nasávacej rúrky najmenej raz za rok. Neporušenosť tesnenia je veľmi dôležitá. Pätný ventil je dôležitou časťou systému zásobovania vodou. V prípade tvrdej alebo piesčitej vody je nutné vykonávať kontroly a údržbu častejšie. Ak sa čerpadlo prevádzkuje v súlade s pokynmi, nevyžaduje žiadnu špeciálnu údržbu. Ložiská motora sú mazané tukom, pričom náplň z výroby zaisťuje ich správne mazanie počas 1 500 prevádzkových hodín. V prípade nebezpečenstva mrazu by sa malo čerpadlo vypustiť odskrutkovaním vypúšťacej skrutky slúžiacej na tento účel, demontovať zo studne a uložiť na mieste, kde nemrzne. Ak sa objem dodávaný čerpadlom zníži, je to pravdepodobne spôsobené poškodením obežného kolesa alebo pieskom usadeným v difúzore. Ak je obežné koleso prasknuté, zlomené alebo poskakuje na hriadeľi, potom sa musí vymeniť. Ak je čerpadlo nainštalované na mieste, kde sa nemôže vykonávať ľudský dohľad (napr. záhrada pri víkendovej chate), musí sa zariadenie pred odchodom odpojiť od elektrickej siete. V prípade uskladnenia alebo transportu na väčšiu vzdialenosť odporúčame vložiť zariadenie do baliacej škatule, ktorá ho ochráni pred poškodením. **Pripomíname, že voda sa musí vypustiť z čerpadla pred jeho uskladnením alebo odstavením z prevádzky na dlhší čas.**

Po dlhom státi (napr. odstavení na zimu) postupujte podľa pokynov uvedených v kapitole „Spustenie“, než čerpadlo zapnete. Môže sa stať, že vzduch z nádrže unikne kvôli poruche ventilu. V tomto prípade sa čerpadlo zapne už po odtečení 1 – 2 l vody a čoskoro sa zastaví. V takom prípade postupujte nasledovne:

- Odpojte prístroj od napätia odpojením zástrčky od zásuvky.
- Otvorte kohútik na strane spotrebiča.
- Ak z otvoreného kohútika nevyteká žiadna voda, zavrite ho a napumpujte vzduch do nádrže cez ventil na hodnotu špecifikovanú v časti „Technické údaje“.



Pozor: Horúca voda môže spôsobiť zranenie!

Ak čerpadlom nepreteká kvapalina (strana výstupu je uzatvorená alebo strana nasávania nasáva vzduch) a čerpadlo je v prevádzke dlhší čas (> 10 minút), môže sa voda nachádzajúca sa vnútri silne zahriať. Odpojte zariadenie od siete a nechajte čerpadlo a vodu v čerpadle vychladnúť. Nezapínajte zariadenie, kým nie sú všetky poruchy odstránené.

K ohrevu vody môže dôjsť z nasledujúcich dôvodov:

- Neprofesionálna inštalácia (netesnosť na nasávacej strane, čerpadlo môže nasávať vzduch)
- Nedostatok vody v nasávacej rúrke (hladina vody v studni sa znížila, pätkový ventil nedosahuje minimálne 30 cm pod hladinou vody, výška nasávania prekračuje nasávací výkon čerpadla)
- Nesprávne nastavenie vypínacej hodnoty na tlakovom spínači (maximálny tlak čerpadla, ktorý závisí aj od okolností inštalácie, by mal byť aspoň o 0,5 baru vyšší než nastavená hodnota vypínacieho tlaku).
- Súčasne s predchádzajúcimi príčinami, uzatvorená strana výtlačku (čerpadlo beží nepretržite, ale nemôže zvýšiť tlak vody na vypínanú hodnotu nastavenú na tlakovom spínači.)
- Porucha tlakového spínača

ODCHÝLKY

PORUCHA	PRAVDEPODOBNÁ PRÍČINA	RIEŠENIE
Čerpadlo sa neotáča	1) V sieti nie je žiadne napätie. 2) Tepelné ochranné relé vypnuté.	1) Nechajte sieť a prípojku skontrolovať elektrikárom! 1) Elektrický motor je preťažený; odstráňte príčinu prehriatia. Kontaktujte technika.
Zariadenie sa vypína a zapína	1) Netesnosti na výtlačnej strane. 2) Nízky tlak vzduchu v nádrži.	1) Odstráňte netesnosť. 2) Nastavte tlak na ventile, ktorý sa nachádza na zadnej strane nádrže, na továrenskú hodnotu (pozrite technické údaje).
Výkon je príliš nízky	1) Nasávacía rúrka je upchatá. 2) Príliš veľká nasávacía výška. 3) Príliš malý priemer rúrky. 4) Príliš veľká hladina úrovne.	1) Vyčistíte stranu nasávania. 2) Znížte nasávacíu výšku. 3) Použite väčšiu výtlačnú rúrku. 4) Zmenšite rozdiel v úrovniach.

PREDPISY BEZPEČNOSTI PRÁCE



Zástrčku pripájajte k elektrickej sieti iba na suchom mieste.

- Zariadenie smie byť pripojené iba k elektrickej sieti, ktorá je vybavená ochranou pred úrazom elektrickým prúdom v súlade s platnými normami.
- V prípade akýchkoľvek nezrovnalostí počas prevádzky alebo vyradenia z prevádzky, vytiahnite zástrčku zo zásuvky.
- Akákoľvek údržba, montáž alebo oprava sa môže vykonávať iba na prístroji odpojenom od elektrickej siete, a to vrátane výmeny napájacieho kábla. Tieto opravy smie vykonávať iba technik.
- **NEPOUŽÍVAJTE** čerpadlo v záhradnom jazierku alebo bazéne, ak sa v nich nachádzajú osoby alebo živé zvieratá.

OKOLNOSTI VYLUČUJÚCE ZÁRUKU

- Uplynutie záručnej doby,
- Zmeny v záručnom liste alebo na štítku zariadenia,
- Silný náraz, rozbité, popraskané diely (napr. z dôvodu mrazu),
- Zanášanie, intenzívne opotrebenie kvôli čerpaniu kontaminovanej, piesčitej, bahnatej vody,
- použitie čerpadla na parnom, vlhkom mieste (napr. v nedostatočne vetranej šachte)

- Nesprávne pripojenie k elektrickej sieti, nesprávne použitie,
- ak sa motor dostane pod vodu (napr. v šachte).

LIKVIDÁCIA ZASTARANÝCH ELEKTRICKÝCH A ELEKTRONICKÝCH ZARIADENÍ AKO ODPADU (s využitím systému na zber špeciálneho odpadu existujúceho v Európskej únii a iných krajinách)



Tento symbol na zariadení alebo na obale upozorňuje na to, že výrobok sa nemôže zlikvidovať do bežného domového odpadu. Odovzdajte tento výrobok v zbernom dvore, ktorý je určený na zhromaždenie a likvidáciu elektrických a elektronických zariadení. Správnu likvidáciu nepotrebných výrobkov budete pomáhať chrániť životné prostredie a budete taktiež chrániť ľudské zdravie pred ohrozením, ku ktorému môže dôjsť, ak nebudete dodržiavať správny spôsob likvidácie odpadov. Recyklácia materiálov pomáha pri ochrane prírodných zdrojov. Ak chcete získať ďalšie informácie týkajúce sa recyklácie tohto výrobku, obráťte sa na kompetentné úrady, na miestny zberný dvor alebo na predajcu, u ktorého ste tento výrobok kúpili.

Informácia týkajúca sa obalových materiálov: Použité obalové materiály musia byť zlikvidované v príslušných kontajneroch na triedený odpad.

VYHLÁSENIE: ELPUMPS KFT, 4900 Fehérgyarmat, Szatmári ul., 21, Maďarsko potvrdzuje, že tento výrobok spĺňa požiadavky CE (to znamená, že výrobok spĺňa príslušné európske smernice) a že ponorné čerpadlo zodpovedá technickým údajom uvedeným na dátovom štítku a v návode na obsluhu. Toto vyhlásenie je založené na certifikácii vykonanej TÜV Rheinland InterCert Kft.

ES prohlášení o shodě / ES vyhlásenie o zhode / Deklaracja zgodności WE / ES-izjava o skladnosti / EK-megfelelősegi nyilatkozat / EG-Konformitätserklärung / Declaration of conformity / Déclaration de conformité CE / Dichiarazione di conformità CE / EC izjava o skladnosti

Elpumps Kft., Szatmári út. 21, Fehérgyarmat, Hungary

- CZ prohlašuje výhradně na vlastní zodpovědnost, že níže uvedené zařízení splňuje všechna příslušná ustanovení předemných předpisů Evropského společenství
- SK prehlasuje nasledujúcu zhadu podľa smernice EU a noriem pre výrobok
- PL deklaruje, że produkt jest zgodny z następującymi dyrektywami UE i normami
- SI izjavlja sledeco skladnost z EU-direktivo in normami za artikel
- HU az EU-irányelv és a vonatkozó szabványok szerinti következő megfeleléségi nyilatkozatot teszi a termékre
- DE erklärt folgende Konformität gemäß EU-Richtlinie und Normen für den Artikel
- GB hereby declares the following conformity under the EU Directive and standards for the following article
- FR déclare la conformité suivante selon la directive UE et les normes pour l'article
- IT dichiara la seguente conformità secondo le direttive e le normative UE per l'articolo
- HR ovime izjavljuje da postoji sukladnost prema EU-smjernici-a i normama za sljedeće artikle

ELEKTRICKÉ ČERPADLO / ELEKTRICKÉ ČERPADLO / POMPÁ ZÁNRZENOVA / ELEKTRICNA ČRPALKA / MERŐŐSZÁVÍTÓ / ELEKTRISCHE PUMPE / ELECTRIC PUMP / POMPJE ELEKTRICKE / POMPA ELETRICA / ELEKTRICNA PUMPA

VB25/800; VB25/900; VB25/1300; VB25/1300B; VB25/1300B Automatic; VB25/1500; VB25/1500B; VB25/1500B Automatic; VB25/1300INOX; VBP25/1300INOX; VB50/1300; VB50/1300B;VB50/1500; VB50/1500B; VB50/1500B Automatic

- 2009/105/EC
- 2014/35/EU
- 2006/28/EC
- 2005/32/EC
- 2014/30/EU
- 2004/22/EC
- 1999/5/EC
- 97/23/EC
- 90/396/EC
- 2011/65/EU

- 89/686/EC_96/58/EC
- 2006/42/EC
- 2000/14/EC_2005/88/EC
- 2002/88/EC

Háladina akustického výkonu / Poziom mocy akustycznej / Raven zvočne moči / Hangteljesítményszint / Schalleistungswert / Sound power level / Niveau de puissance sonore / Livello di potenza sonora / Razina zvuka:
 namereno/amereno/zmerzeno/merjeno/merft/gemessen/measured/mesuré/misurato/zmjerenje. L_{WA} = X dB(A)
 garantovan/garantowane/zajamčeno/garantált/garantiert/guaranteed/garant/garantito/zajamčena
 L_{WA} = X dB(A)
 Známeno v/Namereno v/Mierzono v/Merjeno na/Mérve/Gemessen bei/Measured at/Mesuré à/Misurato at/zmjerenje u:
 X:

Evropské normy / Európske normy / Normy európejskie / Evropski standardi / Európai szabványok / Europäische Standards / European standards / Normes européennes / Standard europei / Europejski standardi : EN60335-1:2012+A11; EN60335-2-41:2003+A1+A2; EN62233:2008; EN61000-6-3:2007+A1:2011; EN55014-1:2006+A1:2009; EN61000-3-3:2008; EN61000-3-2:2006+A1:2009; EN55014-2:1997+A1:2001+A2:2008

Fehérgyarmat, 20. 1. 2021



Osoba poverená kompletácii technickej dokumentácie / Osoba poverená kompletáciou technickej dokumentácie / Назwisko i adres osoby upowaznionej do sporządzania dokumentacji technicznej / Ime in naslov osebe, pooblašćene za sestavo tehnicne dokumentacije / A műszaki dokumentáció összeállítására jogosult személy neve és címe / Name und Adresse der Person, die berechtigt ist, die technische Datei zu erstellen / Name and address of the person authorised to compile the technical file / Nom et adresse de la personne autorisée à établir le dossier technique / Nome e indirizzo della persona autorizzata a compilare il file tecnico / Ime i adresa osebe ovlašćene za sastavljanje tehnicke dokumentacije: Laszlo Aranyosi, Elpumps Kft., Szatmári út. 21, Fehérgyarmat, Hungary

ИНСТРУКЦИИ ЗА УПОТРЕБА

ВНИМАНИЕ! Децата не могат да използват този апарат ако са на възраст под 8 години. Лица, които имат нарушена физическа способност, способност за възприемане или умствена ефективност, както и лица, които нямат достатъчно опит и познания, имат право да използват апарата само ако са под наблюдение или получават указания за безопасно използване на устройството и разбират възможното опасности, произтичащи от използването му. Забранено е децата да играят с устройството. Всяко почистване или поддръжка от потребителя на устройството може да се извършва само под наблюдение.

Купили сте екологичен продукт с модерен дизайн, експлоатиран икономично. При проектирането на продукта обърнахме специално внимание, че прилагаме такива материали, по време на обработката на които производствените технологични процедури не увреждат околната среда. По време на употребата от продукта няма да се отделят вредни вещества и след като остарее, той може да бъде използван повторно и рециклиран, без да замърсява околната среда. Трябва да знаете, че когато жизненият му цикъл завърши, закупеният от вас продукт може да навреди на околната среда, особено на почвата и подпочвените води с веществата от разлагането си. Затова ви молим да не изхвърляте отпадъчния продукт в битовите отпадъци! Можете да намерите информация за изхвърлянето на използвания продукт в магазините, местата за продажба, местните власти и нашия уебсайт. Нека заедно да допринесем за опазването на околната среда чрез експертно третиране и рециклиране на използвания продукт!

Предупреждение: за да запазите лична и материална безопасност, обърнете специално внимание на следните знаци и разпоредби!



ОПАСНОСТ! Риск от токов удар! Той предупреждава, че неспазването на наредбата включва риск от електрическо разреждане.



ОПАСНОСТ! Той предупреждава, че неспазването на разпоредбите може да доведе до сериозен риск за личната и материалната безопасност.



ВНИМАНИЕ! Той предупреждава, че неспазването на правилата може да доведе до опасност за помпата или оборудването.



Той предоставя информация за разбиране и безопасна работа.

ВНИМАНИЕ! Преди да започнете битовото водоснабдяване, прочетете внимателно тези инструкции за употреба! Дръжте под ръка инструкциите за употреба и ги предайте на следващия потребител в случай на продажба или прехвърляне!

ПРАВИЛА ЗА БЕЗОПАСНОСТ



Уредът може да бъде свързан само към електрическата мрежа, снабдена със заземителен проводник и

противоударна защита в съответствие с действащите стандарти!

- В случай на някаква нередност по време на работа или излизане от експлоатация, извадете щепсела на захранващия кабел от контакта.
- Всяка поддръжка може да се извършва само на апарата, изключен от електрическата мрежа, като свързващият щепсел е изваден от контакта.
- НЕ използвайте помпата на сухо!
- НЕ подменяйте мрежовия свързващ кабел на устройството къщи. В случай на повреда на свързващия кабел, той може да бъде заменен само от сервизите, изброени в списъка с услуги, на кабела със същото качество като оригиналния.
- Свържете щепсела на захранващата мрежа към мрежата на сухо място.
- НЕ използвайте устройството с щепселен съединител.
- Всеки ремонт, включващ разглобяване на двигателя, може да се извършва изключително от техник или специализиран сервиз! След ремонта помпата трябва да бъде подложена на тест за херметичност. Завършването на теста за херметичност трябва да бъде доказано в писмена форма от техника или специализирания сервиз, извършващ ремонта.
- Ако е необходим удължителен кабел, използвайте само удължителен кабел от тип H07RN-F с напречно сечение минимум $3 \times 1,5 \text{ mm}^2$, с водоустойчив съединител.
- Типът напрежение и ток, посочени в табелката с данни, трябва да бъдат същите като данните от мрежата.
- От съображения за безопасност, монтирайте силно чувствителен защитен преклювачател за утечка (FI реле 30mA DIN VDE 01100T739)!

Внимание! Този апарат може да се прилага само в домакинства, изключително за битови цели!



Преди стартиране на помпата:

- Проверете целостта на захранващия кабел и свързващия щепсел на помпата.
- Не стартирайте помпата, ако тя е повредена. Направете всеки ремонт, извършен само в специализиран сервиз.
- за изваждане на щепсела от контакта!

НЕ извършвайте произволна промяна или модификация на апарата произволно!



Внимание! Топлата вода може да причини наранявания!

Ако през помпата няма поток от течност (страната за подаване е затворена или има въздух във всмукателната страна) и помпата работи продължително време (> 10 минути), тогава водата, намираща се в нея, може силно да се затопли. Изключете апарата от електрическата мрежа и оставете помпата и водата в нея да се охладят. Включете машината само ако всички грешки са отстранени

Съдържание

Глава 1: Обща информация

Глава 2: Ограничения на приложението

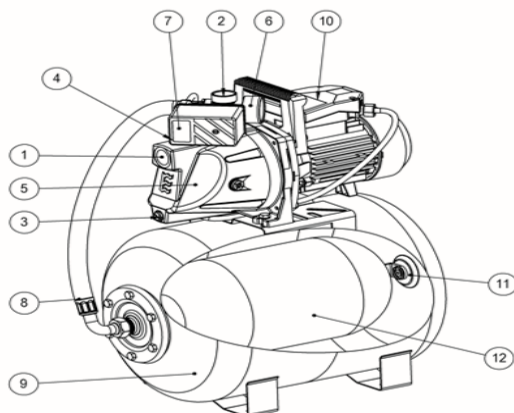
Глава 3: Стартиране, използване

Глава 4: Технически данни

Глава 5: Поддръжка, отстраняване на неизправности

Глава 1: Обща информация

Битовите водопроводни инсталации VB са разработени главно за осигуряване на вътрешно водоснабдяване на семейни къщи, бунгала, като измиване на тоалетни, душове, умивалници, бойлери. Със сигурност е подходящ и за изпълнение на по-нататъшни задачи, като: поливане на градината, водоснабдяване за автоматична напоителна система и др. Той се изключва автоматично, в съответствие със зададените стойности на налягането. Първо водата се изпразва от резервоара и помпата не се включва, докато налягането не достигне включената стойност. Така че можете да приемате вода без включването на помпата, като по този начин можете да спестите енергия.



Фигура 1

Сериен номер	Описание
1	Точка на свързване на смукателната страна (1 ")
2	Точка за свързване на страната за доставка (1 ")
3	Изходен отвор
4	Отвор за пълнене
5	Тяло на помпата
6	Манометър
7	Клапан за налягане
8	Гъвкава тръба
9	Резервоар
10	Разклонител
11	Въздушен клапан за пълнене на резервоара
12	Гумена сърцевина

Апаратите за водоснабдяване, обозначени като „Автоматични“, са оборудвани с устройство от тип COELBO Switchmatic 1 T-kit. Устройството е електрически превключвател за налягане, който има вграден цифров манометър и защита срещу работа на сухо. Намерете подробната информация за работата на устройството в приложеното допълнително ръководство (инструкции за употреба на COELBO Switchmatic 1 T-kit).

ПРЕДНАЗНАЧЕНИЕ, УПОТРЕБА, ПОЛЕ НА ПРИЛОЖЕНИЕ

ВНИМАНИЕ! Този уред може да се използва само в домакинства, за битови цели! Битовият водопровод VB, произведен от ELPUMPS Ltd, е подходящ за подаване на чиста вода или неагресивни течности със сходни свойства. Може да се използва отлично за снабдяване с битова вода за домакинствата (напояване, вода за битови нужди, животновъдство), дори от газови кладенци.

Използвайте помпата изключително в съответствие с техническите данни, в рамките на границите на приложение.

ПОЛЕ НА ПРИЛОЖЕНИЕ

- Доставка на чиста вода и други корозивни течности с нисък вискозитет,
- Битово водоснабдяване,
- Осигуряване на вода за машини,
- Повдигане на вода от пробити и изкопани кладенци,
- Напояване на градината,
- Напояване на зеленчукови оранжерии, шатри от фолио,

Спазвайте местните разпоредби относно водоснабдяването. Свържете се с водопроводчик. **Устройството е подходящо само за изпомпване на следните течности:**

- чиста вода,
- дъждовна вода,
- снабдяване с вода от басейни, когато в него няма човек!

Глава 2: Ограничения на приложението



ВНИМАНИЕ! Помпата не е подходяща за изпомпване на запалими или опасни течности!



ВНИМАНИЕ! Избягвайте стриктно работата на помпата на сухо!

Не изпомпвайте водата от градинско езеро или плувен басейн, когато в него пребивават хора, живи животни!

За правилната работа на помпата е от съществено значение да спазвате основните предпазни мерки. Защитете помпата (напр. в шахтите) от кондензация на пари; осигурете подходяща вентилация. Парите, попаднали в моторното пространство или разпределителната кутия, могат да доведат до ранен отказ на помпата. Важно е устройството да бъде инсталирано на добре покрито място, чрез което да го предпазите от пряка слънчева светлина и дъждовна вода. Твърде високата температура на околната среда може да доведе до често включване / изключване на помпата. Осигурете и зимна изолация. Замразената течност може да доведе до повреда на помпата и намиращите се в нея части.

НЕ ИЗПОЛЗВАЙТЕ ПОМПАТА ЗА

- солена вода,
- течни храни,
- канализация, съдържаща текстилен или хартиен материал,
- агресивни, корозивни агенти и химикали,
- киселинни, запалими, експлозивни или летливи течности,
- течности, по-топли от 35 ° C,
- пясъчна вода или абразивни течности.

Глава 3: Стартиране, използване



ОПАСНОСТ! Риск от токов удар! Извършвайте всяка операция на помпата само след изключване на мрежовия кабел!



ОПАСНОСТ! Риск от токов удар! Лицето, отговорно за инсталацията, трябва да провери дали електрическата мрежа е оборудвана с ефикасен заземителен кабел в съответствие с действащите норми!

Помпите са еднофазни устройства, оборудвани с 2 + заземен щепсел за стена в края на мрежовите свързващи кабели; в този случай заземяването се постига, когато щепселът е свързан към контакта.



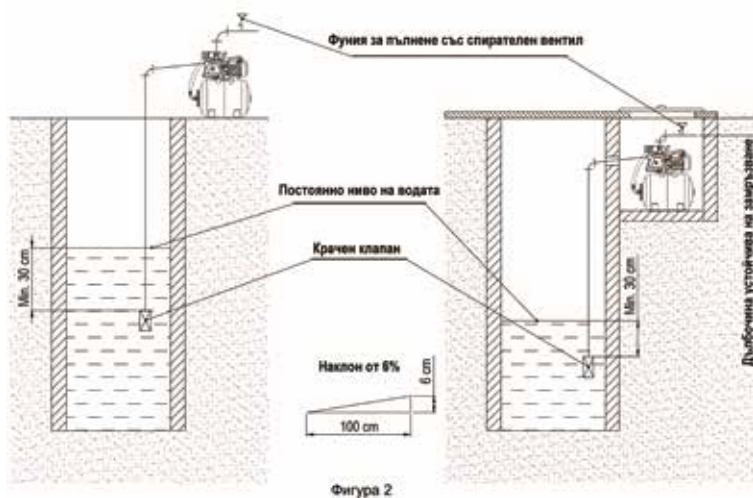
Помпата трябва да бъде монтирана във всеки случай в хоризонтално разположение в оптимална близост до мястото на отвеждане на водата. Ако разстоянието, измерено вертикално между нивото на водата на кладенеца и връзката на помпата, е повече от 9 m (за някои видове 8 m), тогава водата може

да се изтегли и от място по-дълбоко с 1-2 м, ако помпата е монтиран в шахта, оформена в близост до кладенеца.

В СЛУЧАЙ ЗА ПОСТАВЯНЕ И МОНТАЖ

Поставете устройството на обикновено, стабилно, хоризонтално място без наводнения. Уверете се, че помпата е защитена от струи дъжд и вода. Всмукателните тръби трябва да се монтират от тръба с номинален диаметър 1", с крачен клапан, монтиран в края. Крачният клапан трябва да бъде поставен на минимум 30 см под нивото на водата. Всмукателната тръба трябва да се наклони от устройството към кладенеца (наклон от 6%). В случай на пясъчна вода е необходимо да се приложи смукателен страничен филтър, който ще попречи на пясъка да попадне в помпата.

Инсталирайте апарата за водоснабдяване възможно най-близо до мястото на отвеждане на водата. В случай на ниво на водата по-дълбоко от необходимото, инсталирайте водоснабдителния апарат в шахта, оформена в близост до кладенеца. Проектирайте шахтата по такъв начин, че в нея да има достатъчно място за лицето, което извършва работата, да поддържа или ремонтира помпата. Поставете апарата в шахтата по такъв начин, че изтичащата вода да не достига до него. **Осигурете защитата на шахтата от подпочвена вода, вентилация и заключване. Устройството за водоснабдяване и водопроводният тръбопровод трябва да бъдат защитени от риск от замръзване, поради което е разумно да се поставят свободно стоящите части на системата на дълбочина, устойчива на замръзване.** Не е позволено да се поставя водопроводният апарат директно в кладенеца. Инсталирайте крачния клапан и екрана на филтъра в края на смукателната тръба с уплътнение (отпадъчен материал или тефлоново уплътнение). Състоянието на уплътнението е много важно, тъй като освен теглото на водния стълб, съществуващото налягане в резервоара действа и върху крачния клапан. Фунията, използвана за пълнене на помпата, трябва да бъде монтирана в тръбата за подаване със спирателен клапан. Свържете тръбата за доставка към дюзата за тръба за доставка 1", възможно с помощта на гъвкава тръбна секция. Извършете внимателно уплътняването на тръбните връзки, като използвате уплътнителен материал (тефлонов шнур, тефлонова лента).



Фигура 2

ЗАКРЕПВАНЕ

Поставете уреда за подаване на вода върху повърхност, снабдена с плътно покритие и го закрепете. Закрепването трябва да е стабилно; уверете се, че не може да се разхлаби в случай на възможни вибрации. Вземете винтовете, необходими за закрепването (4 броя) в краката на резервоара и ги затегнете. Препоръчва се винтовете да се

оборудват и с шайби, за да могат да се носят срещу възможно най-голямата повърхност. Изберете винтовете в съответствие с покритието (например с помощта на стоманени дюбели, анкерни болтове за бетон и др.).

СТАРТИРАНЕ



По време на ежедневна употреба (автоматична работа) предприемайте подходящи действия за избягване на каквито и да било повреди, произтичащи от наводняване на помещения в случай на евентуална повреда на устройството!

Първата стъпка за стартиране е пълненето на помпата и смукателната тръба с вода. Това може да се направи след отвиване на винта с капачка, намиращ се в горната част на помпата, или през тунел за пълнене, който трябва да се монтира в тръбата за подаване след изключване. Пълненето трябва да се извършва, докато въздушните мехурчета спрат, след което отворът за пълнене трябва да се затвори.

- Проверете плътността на системата.
- Поставете щепсела за свързване в контакта (вижте: Правила за безопасност). Когато включите превключвателя, намиращ се на разпределителната кутия на помпата, помпата ще се стартира и ще започне да подава вода.
- В двигателя на помпата има реле за термична защита, което ще изключи двигателя в случай на прегряване, но ще се включи отново автоматично след охлаждане. В случай на липса на течност, това реле не може да попречи на повредата на пластмасовите части, намиращи се в помпата.
- Само включеният превключвател на мрежовия изолатор служи за включване и изключване на помпата, което осигурява изолация на всички полюси едновременно, а по време на изключване - разстоянието между контакторите на превключвателя (хлабина) е по-голямо от 3 мм. Можете да подадете напрежение към помпата, като настроите бутона на ключа на превключвателя в положение „I“. „Работното“ състояние на помпата се показва и от осветяването на превключвателя.
- В случай на затворена тръба за подаване, когато налягането в резервоара достигне изключващата стойност, помпата ще се изключи автоматично. В случай на поемане на вода, налягането ще намалее в устройството, така че достига стойността на включване и помпата ще стартира и работи, докато налягането достигне стойността на изключване. Стойностите за включване и изключване могат да бъдат зададени на превключвателя за налягане на устройството (включване: 1,2 - 1,7 бара, изключване: 2,5 - 3 бара). Направете Настройката да се извърши от техник!

РЕГУЛИРАЩИ ДЕЙСТВИЯ



Преди да стартирате, проверете дали помпата се върти лесно в работната посока на въртене.

Можете да го проверите чрез процепа, отвора или припокриването, образувано в края на вала на двигателя (образуването на края на вала зависи от времето на производство), обърнато към вентилатора с помощта на отвертка или евентуално друг инструмент.

ВНИМАНИЕ! Не извършвайте въртене на ротора на двигателя с помощта на пластмасовия вентилатор, тъй като той може да се счули.

Опасно е да включите двигателя, когато капакът на вентилатора е свален, поради което е **ЗАБРАНЕНО**.

Не се препоръчва помпата да работи без вода (суха), тъй като уплътнението на вала може да се повреди.

ИНСПЕКЦИЯ

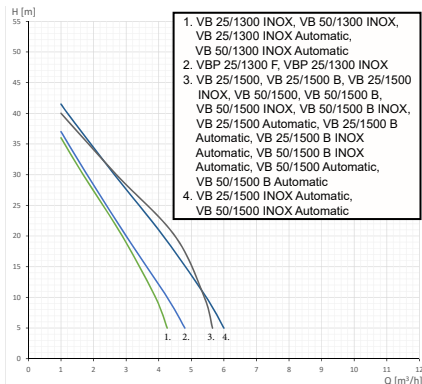
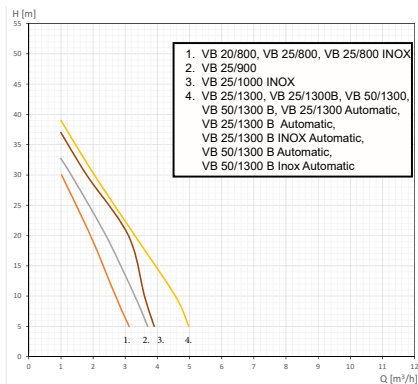


Преди да започнете нормалната работа на помпения апарат, проверете още веднъж внимателно уплътненията. Проверете серийните предпазители на двигателя за правилен тип и стойност.

Глава 4: Технически данни

МОДЕЛ	VB 20/800; VB 25/800	VB 25/900	VB 25/1300; VB 25/1300 B; VB 50/1300; VB 50/1300 B	VB 25/1300 INOX; VB 25/1300F	VB 25/1500; VB 25/1500 B; VB 50/1500; VB 50/1500 B; VB 50/1500 B INOX; VB 25/1500 INOX; VB 50/1500 INOX	VB 25/1300 INOX; VB 50/1300 INOX
Тегло	15/13 кг	18 кг	18,5/19/21,5/ 22/19 кг	14,5/15 кг	19/19,5/22 / 22/21,5 кг	14,5/18 кг
Посоката на въртене, когато се гледа от помпата	ляво (обратно на часовниковата стрелка)					
Клас на защита срещу удар	I					
Защита	IPX4					
Режим на Работа	S1 постоянен					
Макс. Общо разстояние на доставка	40 м	42 м	47 м	48 м	48 м	48 м
Макс. смукателна	8 м					
Кондензатор (оперативен) (µF/V)	10/450 µF/V	16/450 µF/V	16/450 µF/V	20/450 µF/V	25/450 µF/V	20/450 µF/V
Номинален обем на резервоара	20 л / 25 л	25 л	25 л / 50 л	25 л	25 л / 50 л	25 л / 50 л
Номинално напрежение	230 V ~					
Работна честота	50 Hz					
Принадлежи към фабричните настройки	Налиягане при включване	0,15 MPa				
	Изключващо налягане	0,25 MPa	0,3 MPa			
	Налиягане на въздуха в резервоара	0,1 MPa				
Размер на всмукателната / подаващата връзка	1"					
Максимална входяща мощност	800 Вт	900 Вт	1 300 Вт	1300 Вт	1 500 Вт	1 300 Вт
Максимална консумация на ток	3,3 А	3,9 А	4,3 А	4,3 А	6,8 А	4,3 А
Скорост на въртене	2800 1/мин					
Максимално водоснабдяване	60 л/мин	62 л/мин	90 л/мин	90 л/мин	105 л/мин	90 л/мин
Ниво на шум (на разстояние 1,5 м) LwA:	75 dB	75 dB	90 dB	90 dB	90 dB	87 dB
LpA:	67 dB	67 dB	82 dB	82 dB	82 dB	79 dB
Мрежов свързващ кабел	H07RN-F 3G1.0 mm2					

МОДЕЛ	VB 25/1300 Automatic; VB 25/1300 B Automatic; VB 50/1300 B INOX Automatic; VB 50/1300 B INOX Automatic	VB 25/1300 INOX Automatic; VB 50/1300 INOX Automatic	VB 25/1500 Automatic; VB 25/1500 B Automatic; VB 25/1500 B INOX Automatic; VB 50/1500 Automatic; VB 50/1500 B INOX Automatic	VB 25/1500 INOX Automatic; VB 50/1500 INOX Automatic
Тегло	18,5/19/ 22 кг	14,5/18 кг	19/19,5/21,5/ 22/ кг	15/18 кг
Посоката на въртене, когато се гледа от помпата	ляво (обратно на часовниковата стрелка)			
Клас на защита срещу удар	I			
Защита	IPX4			
Режим на Работа	S1 постоянен			
Макс. Общо разстояние на доставка	47 м	48 м	48 м	48 м
Макс. смукателна	9 м			
Кондензатор (оперативен) (µF/V)	16/450 µF/V	20/450 µF/V	25/450 µF/V	25/450 µF/V
Номинален обем на резервоара	25 л / 50 л	25 л / 50 л	25 л / 50 л	25 л / 50 л
Номинално напрежение	230 V ~			
Работна честота	50 Hz			
Принадлежи към фабричните настройки	Налиягане при включване	0,2 MPa		
	Изключващо налягане	0,3 MPa		
	Налиягане на въздуха в резервоара	0,15 MPa		
Размер на всмукателната / подаващата връзка	1"			
Максимална входяща мощност	1 300 Вт	1300 Вт	1 500 Вт	1 500 Вт
Максимална консумация на ток	4,3 А	4,3 А	6,8 А	6,8 А
Скорост на въртене	2800 1/мин			
Максимално водоснабдяване	90 л/мин	90 л/мин	105 л/мин	105 л/мин
Ниво на шум (на разстояние 1,5 м) LwA:	90 dB	90 dB	90 dB	87 dB
LpA:	82 dB	82 dB	82 dB	79 dB
Мрежов свързващ кабел	H07RN-F 3G1.0 mm2			



Глава 5: Поддръжка, отстраняване на неизправности



ВАЖНО! Преди поддръжката на помпения апарат, изключете апарата от мрежовото напрежение. Това се прави чрез премахване на щепсела на конектора от контакта.

Помпата, произведена от ELPUMPS Ltd, е апарат с много проста структура. В случай на монтаж, извършен с необходимото внимание, той ще работи надеждно.

Разумно е поне всяка година да се проверява уплътнението (коноп или тефлон) на крачния клапан, монтиран в долния край на смукателната тръба. Целостта на запечатването е много важна. Крачният клапан е значителна част от водоснабдителната система. Проверката и поддръжката са необходими, за да се извършват по-често в случай на по-твърда или пясъчна вода. В случай че помпата работи в съответствие с инструкциите, тя не изисква специална поддръжка. Лагерите на двигателя са смазани със смазка, което ще осигури правилното смазване на лагерите за 1500 работни часа. В случай на риск от измръзване, помпата трябва да се разрези, като се развие изпускателният винт, служещ за тази цел, да се разглоби от кладенеца и да се съхранява на място без замръзване. Ако капацитетът за подаване на помпения апарат намалее, тогава се предполага, че е причинен от повредата на работното колело или пясъка, отложен в дифузера. Ако работното колело е напукано, счупено или изпъкнало на оста, тогава то трябва да бъде заменено. Ако помпата е инсталирана на място, където не може да бъде осигурен човешки надзор (напр. градина за уикенда), тогава апаратът трябва да бъде изключен от електрическата мрежа при напускането на обекта. За съхранение или транспортиране на по-голямо разстояние е разумно да поставите апарата в опаковъчна кутия, която да го предпази от повреди. **Обръщаме внимание, че водата трябва да се изпускат от помпата преди съхранение или излизане от експлоатация за по-дълъг период от време.**

След по-дълго спиране (напр. спиране по време на зимния период), действайте в съответствие с разпоредбите на раздел „Пускане в експлоатация“, преди да стартирате помпата. Може да се случи така, че въздухът от резервоара да изтече поради повреда на клапана. В такъв случай помпата ще се включи още след изпускането на 1-2 литра вода и ще спре рано. В такъв случай действайте по следния начин:

- Изключете апарата от напрежението, като извадите съединителния щепсел от мрежовия конектор.
- Отворете крана от страната на потребителя.
- Когато водата не тече от отворения кран, затворете го и изпомпвайте налягането на въздуха в резервоара до стойността, посочена в „Технически данни“ през клапана.


Внимание: Топлата вода може да причини наранявания!

Ако през помпата няма поток от течност (страната за подаване е затворена или смукателната страна стане течаша) и помпата работи за по-дълго време (> 10 минути), тогава водата в нея може да стане много топла. Изключете машината от електрическата мрежа и оставете помпата и водата да изстинат. Не включвайте машината, освен ако всички неизправности не бъдат отстранени

Затоплянето на водата може да се случи по следните причини:

- Непрофесионален монтаж (изтичане от страната на засмукване, помпата може да засмуква въздух)
- Липса на вода в смукателната тръба (нивото на водата в кладенеца е намалено, крачният клапан не достига минимум 30 см под нивото на водата, дълбочината на засмукване надвишава всмукателната способност на помпата)
- Неправилна настройка на стойността на изключване на прекъсвача за налягане (Максималното налягане на помпата, което също зависи от обстоятелствата на инсталацията, трябва да бъде поне с 0,5 бара по-голямо от зададената стойност на налягането при изключване).
- Едновременно с предишните причини затворената страна за подаване (Помпата работи непрекъснато, но не може да увеличи налягането на водата до стойността на изключване, зададена на превключвателя за налягане.)
- Неизправността на превключвател за налягане.

АНОМАРИИ

НЕИЗПРАВНОСТ	ВЪЗМОЖНА ПРИЧИНА	РЕШЕНИЕ
Помпата не се върти	1) Няма мрежово напрежение. 2) Термозащитното реле е изключено.	1) Нека електрическата мрежа и връзката да бъдат проверени от електротехник! 2) Електродвигателят е претоварен; премахване на причината за прегряване. Свържете се с техник.
Апаратът се изключва и включва	1) Теч от страната на доставката. 2) Ниско налягане на въздуха в резервоара.	1) Премахнете изтичането. 2) Настройте налягането през клапана, намиращ се на гърба на резервоара, до фабричната стойност (вижте техническите данни).
Изходът е твърде нисък	1) Смукателната тръба е запушена. 2) Твърде голяма смукателна глава. 3) Твърде малък диаметър на тръбата. 4) Твърде голяма разлика в нивото.	1) Почистете смукателната страна. 2) Намалете смукателната глава. 3) Използвайте по-голяма тръба за доставка. 4) Намалете разликата в нивата

РЕГЛАМЕНТИ ЗА БЕЗОПАСНОСТ НА ТРУДА


Свържете щепсела на конектора към електрическата мрежа на сухо място!

- Уредът може да бъде свързан само към електрическата мрежа, снабдена с противоударна защита съгласно валидните стандарти.
- В случай на аномалии по време на работа, поддръжка или излизане от експлоатация, извадете щепсела на конектора от контакта.
- Извършвайте всякаква поддръжка, монтаж или ремонт само на уреда, изключен от мрежата, включително подмяна на мрежовия свързващ кабел. Тези ремонти могат да се извършват само от техник.
- НЕ използвайте помпата в градински езера или басейни, когато в тях се намират хора, живи животни.

ОБСТОЯТЕЛСТВА, ИЗКЛЮЧАЩИ ГАРАНЦИЯТА

- Гаранционният срок изтича,
- Корекции в гаранционното писмо или в таблицата с данни на устройството,
- Силен удар, счупени, напукани части (например поради замръзване),
- Запушване, интензивно износване поради изпомпване на замърсена, пясъчна, кална вода,
- използване на помпата на пареообразно, влажно място (напр. В лошо вентилирана шахта)
- Неправилно свързване към електрическата мрежа, неправилна употреба,
- ако двигателят попадне под водата (напр. В шахта).

УСТРОЙСТВА КАТО ОТПАДЪЦИ (Да се използва в системата за селективно събиране на отпадъци на Европейския съюз и други страни)



Този символ върху устройството или опаковката показва, че продуктът не трябва да се управлява като битови отпадъци. Моля, изхвърлете го на мястото за събиране, определено за събиране на електрически и електронни устройства. Чрез правилното управление на заменени продукти можете да помогнете за предотвратяване на увреждания на околната среда и човешкото здраве, които биха възникнали, ако не следвате правилния начин за изхвърляне на отпадъци. Рециклирането на материали помага за запазването на природните ресурси. За допълнителна информация относно рециклирането на продукта, моля, свържете се с компетентните органи, местния доставчик на услуги за събиране на отпадъци или магазина, от който е закупен този продукт.

Информация относно опаковъчните материали: Използваните опаковъчни материали трябва да се хвърлят в съответния събирач на отпадъци

ДЕКЛАРАЦИЯ: ELPUMPS KFT, 4900 Fehérgyarmat, Szatmári Street, 21, Унгария декларира CE съответствието на продукта (че продуктът отговаря на съответните европейски директиви) и че помпата отговаря на техническите данни, включени в табелката с данни и Инструкциите за използване. Тази декларация се основава на сертифицирането на TÜV Rheinland InterCert Kft.

INSTRUKCJA OBSŁUGI

UWAGA! Dozwolone dla dzieci od 8 roku życia. Osoby o ograniczonej sprawności fizycznej, percepcyjnej lub umysłowej oraz osoby, które nie posiadają wystarczającego doświadczenia i wiedzy, mogą używać urządzenia tylko pod nadzorem lub po otrzymaniu wskazówek dotyczących bezpiecznego korzystania z urządzenia i zrozumieniu możliwych zagrożeń wynikających z jego użytkowania. Zabrania się dzieciom bawienia urządzeniem. Czyszczenie lub konserwacja urządzenia przez użytkownika może być wykonywana przez dzieci wyłącznie pod nadzorem dorosłego.

Kupili Państwo produkt przyjazny dla środowiska, nowoczesny i ekonomiczny w eksploatacji. Projektując produkt zwróciliśmy szczególną uwagę na to, aby zastosowane zostały takie materiały, podczas przetwarzania których procedury technologiczne produkcji nie szkodzą środowisku. Podczas użytkowania produktu nie będą uwalniane żadne szkodliwe substancje, a po zużyciu może on być ponownie wykorzystany i poddany recyklingowi bez zanieczyszczania środowiska. Należy pamiętać, że zakupiony przez Państwa produkt może w czasie swojego cyklu życia swoimi produktami rozkładu szkodzić środowisku, a w szczególności glebie i wodom gruntowym. Dlatego prosimy o niewrzucanie odpadów do odpadów komunalnych! Informacje na temat utylizacji zużytego produktu można znaleźć w sklepach, miejscach sprzedaży, urzędach gmin oraz na naszej stronie internetowej. Przyczynimy się wspólnie do ochrony środowiska poprzez fachowe przetwarzanie i recykling zużytych produktów.

Ostrzeżenie: w celu zachowania bezpieczeństwa osób i materiałów należy zwrócić szczególną uwagę na następujące znaki i przepisy!



NIEBEZPIECZEŃSTWO! Niebezpieczeństwo porażenia prądem! Ostrzega, że nieprzestrzeganie przepisów wiąże się z ryzykiem wyładowań elektrycznych.



NIEBEZPIECZEŃSTWO! Ostrzega przed niebezpieczeństwem poważnego zagrożenia bezpieczeństwa osobistego i materialnego.



UWAGA! Ostrzega przed zagrożeniem dla pompy lub urządzenia.



Dostarcza on informacji umożliwiających zrozumienie i bezpieczną eksploatację.

UWAGA! Przed uruchomieniem domowych instalacji wodociągowych należy dokładnie przeczytać niniejszą instrukcję obsługi! Zachować instrukcję obsługi pod ręką i przekazać ją następnemu użytkownikowi w przypadku sprzedaży lub oddania urządzenia!

PRZEPISY BEZPIECZEŃSTWA



Urządzenie może być podłączone do magistrali wodnej wyposażonej wyłącznie w przewód uziemiający i ochronę przeciwporażeniową zgodnie z obowiązującymi normami!

- W przypadku stwierdzenia nieprawidłowości podczas pracy lub wyłączenia z eksploatacji należy wyjąć wtyczkę z gniazda przyłączeniowego.
- Wszelkie prace konserwacyjne mogą być wykonywane wyłącznie na urządzeniu odłączonym od magistrali wodnej, z wyciągniętą z gniazdka wtyczką przyłączeniową.
- NIE WOLNO używać pompy na sucho!
- NIE WOLNO wymieniać sieciowego przewodu przyłączeniowego urządzenia w domu. W przypadku uszkodzenia przewodu przyłączeniowego, może on zostać wymieniony wyłącznie w punktach napraw wymienionych w wykazie Usług, na przewód o takiej samej jakości jak oryginalny.
- Podłączyć wtyczkę przyłączeniową do magistrali wodnej w suchym miejscu.
- NIE WOLNO używać urządzenia z wtyczką montażową.
- Wszelkie naprawy wymagające demontażu silnika mogą być wykonywane wyłącznie przez technika lub wyspecjalizowany serwis! Po naprawie pompa powinna być poddana próbie szczelności. Wykonanie próby szczelności powinno być potwierdzone pisemnie przez technika lub wyspecjalizowany serwis.
- Jeśli potrzebny jest przedłużacz, należy stosować wyłącznie przedłużacz typu H07RN-F o przekroju minimum $3 \times 1,5 \text{ mm}^2$, z wtyczką chronioną przed rozbryzgami wody.
- Napięcie i rodzaj prądu podane na tabliczce znamionowej powinny być takie same jak dane magistrali wodnej.
- Ze względów bezpieczeństwa należy zainstalować bardzo czuły przelącznik ochrony prądu upływu (Fi przełącznik 30mA DIN VDE 01100T739)!

Uwaga! Urządzenie to może być stosowane wyłącznie w gospodarstwach domowych, wyłącznie do celów domowych!



Przed uruchomieniem pompy:

- Sprawdzić szczelność przewodu zasilającego i wtyczki przyłączeniowej pompy.
- Nie należy uruchamiać pompy, jeśli jest uszkodzona. Wszelkie naprawy należy wykonywać wyłącznie w wyspecjalizowanym serwisie.
- Do podnoszenia i transportowania pompy należy używać uchwytu! Nie używać przewodu zasilającego do wyjmowania wtyczki z gniazdka!

NIE WOLNO dokonywać samowolnie żadnych zmian ani modyfikacji w urządzeniu!



Uwaga! Gorąca woda może spowodować obrażenia!

Jeżeli przez pompę nie przepływa ciecz (strona tłoczna jest zamknięta lub po stronie ssawnej znajduje się powietrze), a pompa pracuje przez dłuższy czas (>10 minut), to znajdująca się w niej woda może się silnie nagrzewać. Odłączyć urządzenie od magistrali wodnej i pozwolić, aby pompa i znajdująca się w niej woda ostygły. Maszynę włączać tylko wtedy, gdy wszystkie usterki zostaną usunięte.

Spis treści

Rozdział 1: Informacje ogólne

Rozdział 2: Ograniczenia zastosowania

Rozdział 3: Uruchomienie, użytkowanie

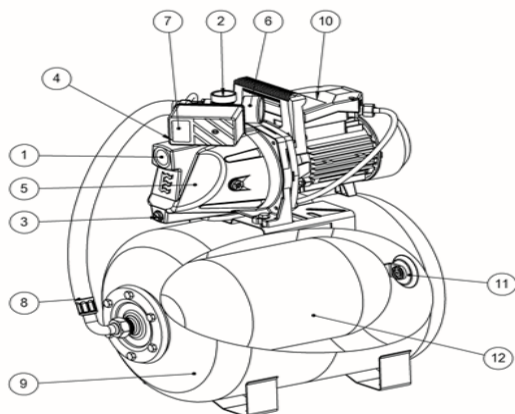
Rozdział 4: Dane techniczne

Rozdział 5: Konserwacja, usuwanie usterek

Rozdział 1: Informacje ogólne

Wodociągi domowe VB zostały opracowane głównie w celu zapewnienia wewnętrznego zaopatrzenia w wodę domów

rodziny, bungalowów, takich jak splukiwanie toalet, do pryszniców, umywalk czy kotłów. Z pewnością nadaje się również do wykonywania innych zadań, takich jak: podlewanie ogrodu, dostarczanie wody do automatycznego systemu nawadniania itp. Włącza się i wyłącza automatycznie, zgodnie z ustawionymi wartościami ciśnienia. Woda jest najpierw opróżniana ze zbiornika, a pompa włącza się dopiero wtedy, gdy ciśnienie osiągnie wartość załączenia. Dzięki temu można pobierać wodę bez włączania pompy, a tym samym oszczędzać energię.



Rysunek 1

Numer seryjny	Opis
1	Króciec przyłączeniowy po stronie ssawnej (1")
2	Króciec przyłączeniowy po stronie tłocznej (1")
3	Otwór wylotowy
4	Otwór wlewowy
5	Korpus pompy
6	Manometr
7	Wyłącznik ciśnieniowy
8	Elastyczna rura
9	Zbiornik
10	Skrzynka rozdzielcza
11	Zawór powietrza do napełniania zbiornika
12	Gumowy worek

Aparaty wodociągowe oznaczone jako „Automatic” wyposażone są w urządzenie typu COELBO Switchmatic 1 T-kit. Urządzenie jest elektrycznym wyłącznikiem ciśnieniowym, który posiada wbudowany cyfrowy manometr oraz zabezpieczenie przed pracą na sucho. Szczegółowe informacje na temat obsługi urządzenia znajdują się w załączonej dodatkowej instrukcji (instrukcja obsługi COELBO Switchmatic 1 T-kit).

PRZEZNACZENIE, ZAKRES ZASTOSOWANIA

UWAGA! To urządzenie może być używane tylko w gospodarstwach domowych, do celów domowych! Wodociąg domowy VB produkowany przez ELPUMPS Ltd jest odpowiedni do dostarczania czystej wody lub nieagresywnych cieczy o podobnych właściwościach. Doskonale nadaje się do zaopatrywania gospodarstw domowych w wodę (nawadnianie, podlewanie, hodowla zwierząt), także ze studni gazowych.

Pompę należy stosować wyłącznie zgodnie z danymi technicznymi, w ramach ograniczeń zastosowania.

OBSZARY ZASTOSOWANIA

- Dostarczanie czystej wody i innych niekorozyjnych cieczy o niskiej lepkości,
- Zaopatrzenie w wodę użytkową,
- Dostarczanie wody do maszyn,
- Podnoszenie wody ze studni wierconych i kopanych,
- Nawadnianie ogrodu,
- Nawadnianie szklarni do uprawy warzyw, namiotów foliowych,

Należy przestrzegać lokalnych przepisów dotyczących zaopatrzenia w wodę. Skontaktować się z hydraulikiem. Urządzenie nadaje się tylko do pompowania następujących cieczy:

- czysta woda,
- woda deszczowa,
- zasilanie wodą basenów, gdy nie przebywa w nich żadna osoba!

Rozdział 2: Ograniczenia zastosowania



OSTRZEŻENIE! Pompa nie nadaje się do pompowania cieczy łatwopalnych lub niebezpiecznych!



OSTRZEŻENIE! Należy bezwzględnie unikać pracy pompy na sucho!

Nie wypompowywać wody z jeziora ogrodowego lub basenu, gdy przebywają w nim osoby lub żywe zwierzęta!

W celu zapewnienia prawidłowej pracy pompy należy bezwzględnie przestrzegać podstawowych środków ostrożności. Chronić pompę (np. w wałach) przed kondensacją pary; zapewnić właściwą wentylację. Przedostanie się oparów do przestrzeni silnika lub skrzynki rozdzielczej może spowodować przedwczesną awarię pompy. Ważne jest, aby urządzenie zostało zainstalowane w dobrze osłoniętym miejscu, przez co chronimy je przed bezpośrednim działaniem promieni słonecznych i wody deszczowej. Zbyt wysoka temperatura otoczenia może powodować częste włączanie i wyłączanie pompy. Należy również zadbać o zabezpieczenie przed zimą. Zamarznięta ciecz może spowodować uszkodzenie pompy i znajdujących się w niej części.

NIE UŻYWAĆ DO POMPOWANIA

- słonej wody,
- żywności w płynie,
- ścieków zawierających materiały tekstylne lub papierowe,
- agresywnych, żrących środków i chemikaliów,
- cieczy kwaśnych, łatwopalnych, wybuchowych lub lotnych,
- cieczy cieplejszych niż 35 °C,
- wody piaszczystej lub cieczy abrazyjnych.

Rozdział 3: Uruchomienie, użytkowanie



NIEBEZPIECZEŃSTWO! Niebezpieczeństwo porażenia prądem! Wszystkie czynności związane z instalacją pompy wykonywać tylko po odłączeniu przewodu przyłączeniowego!



NIEBEZPIECZEŃSTWO! Niebezpieczeństwo porażenia prądem! Osoba odpowiedzialna za instalację powinna upewnić się, czy sieć elektryczna jest wyposażona w sprawny przewód uziemiający zgodnie z obowiązującymi normami!

Pompy są urządzeniami jednofazowymi, wyposażonymi w 2 uziemione wtyczki ścienne na końcu przewodów przyłączeniowych magistrali wodnej; w tym przypadku uziemienie następuje po podłączeniu wtyczki do gniazda.

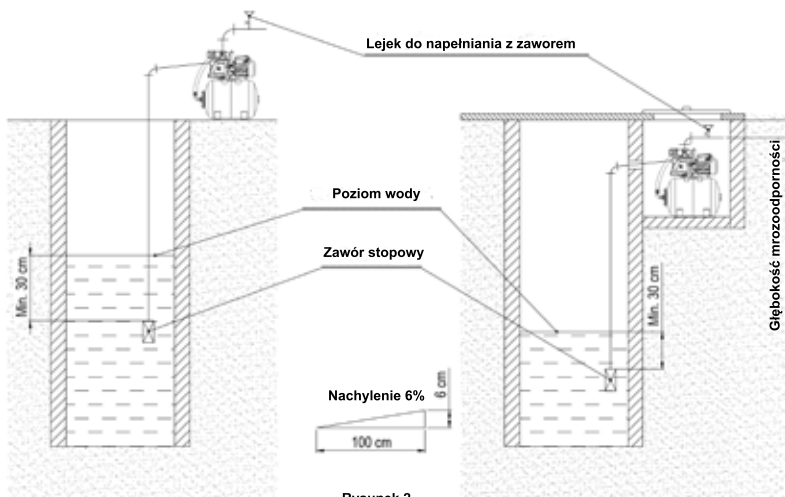


Pompa powinna być zainstalowana w każdym przypadku w układzie poziomym w optymalnej odległości od miejsca poboru wody. Jeżeli odległość mierzona w pionie pomiędzy poziomem wody w studni a przyłączem pompy jest większa niż 9 m (dla niektórych typów 8 m), to woda może być pobierana również z miejsca głębszego o 1-2 m, jeżeli pompa jest zainstalowana w wale utworzonym w pobliżu studni.

W PRZYPADKU INSTALACJI STAŁEJ

Umieścić urządzenie na prostym, stabilnym, poziomym miejscu, wolnym od zalania. Upewnić się, że pompa jest chroniona przed deszczem i wodą. Przewody ssawne należy wykonać z rury o średnicy nominalnej 1", z zamontowanym na końcu zaworem stopowym. Zawór stopowy powinien być umieszczony minimum 30 cm poniżej poziomu wody. Rura ssąca powinna być nachylona od urządzenia do studni (nachylenie 6%). W przypadku piaszczystej wody konieczne jest zastosowanie filtra po stronie ssawnej, który uniemożliwi przedostawanie się piasku do pompy.

Urządzenie należy zainstalować jak najbliżej miejsca poboru wody. W przypadku, gdy poziom wody w studni jest głębszy niż to konieczne, należy zainstalować aparat doprowadzający wodę w wale utworzonym w pobliżu studni. Zaprojektować wał w taki sposób, aby było w nim wystarczająco dużo miejsca dla osoby wykonującej pracę do konserwacji lub naprawy pompy. Aparat umieścić w wale w taki sposób, aby nie docierała do niego woda wypływająca podczas odpowietrzania. Zamontować drabinkę zamocowaną w ścianie wału. Zapewnić ochronę wału przed wodą gruntową, wentylację i zamknięcie. Aparat wodociągowy i rurociąg doprowadzający wodę powinny być zabezpieczone przed zagrożeniem mrozem, dlatego zasadne jest umieszczenie wolnostojących elementów instalacji na głębokości mrozoodpornej. Niedozwolone jest umieszczenie aparatu doprowadzającego wodę bezpośrednio w studni. Zamontować zawór stopowy i sito filtracyjne na końcu rury ssącej z uszczelnieniem (np. uszczelka teflonowa). Stan uszczelnienia jest bardzo ważny, ponieważ oprócz ciężaru słupa wody na zawór stopowy działa również ciśnienie panujące w zbiorniku. Lejek służący do napełniania pompy powinien być zainstalowany w rurze doprowadzającej z zaworem odcinającym. Podłączyć rurę doprowadzającą do dyszy rury doprowadzającej 1", ewentualnie za pomocą elastycznego odcinka rury. Uszczelnienie połączeń rurowych wykonać starannie, stosując materiał uszczelniający (sznur teflonowy, taśma teflonowa).



Rysunek 2

ZAMOCOWANIE

Urządzenie wodociągowe należy ustawić na powierzchni wyposażonej w solidne pokrycie i zamocować je. Mocowanie

powinno być stabilne; upewnić się, że możliwe drgania nie poluzują urządzenia. Włożyć śruby niezbędne do zamocowania (4 sztuki) w stopy zbiornika i dokręcić je. Zaleca się wyposażyć śruby w podkładki, aby mogły one opierać się na jak największej powierzchni. Śruby należy dobrać odpowiednio do pokrycia (np. przy użyciu kółek stalowych, zabetonowanych śrub kotwiących itp.)

URUCHOMIENIE



Podczas codziennego użytkowania (praca automatyczna) należy podjąć odpowiednie działania w celu uniknięcia szkód wynikających z zalania pomieszczeń w przypadku ewentualnej awarii urządzenia!

Pierwszym etapem rozruchu jest napełnienie pompy i rury ssącej wodą. Można to zrobić po odkręceniu śruby walcowej znajdującej się w górnej części pompy lub poprzez tunel napełniający, który należy zamontować w rurze doprowadzającej po odcięciu dopływu. Napełnianie powinno odbywać się do momentu ustania pęcherzyków powietrza, a następnie należy zamknąć otwór wlewowy.

- Sprawdzić szczelność instalacji.
- Włożyć wtyczkę przyłączeniową do gniazdka magistrali wodnej (patrz: Przepisy bezpieczeństwa). Po włączeniu przełącznika znajdującego się na skrzynce rozdzielczej pompy, pompa uruchomi się i zacznie dostarczać wodę.
- W silniku pompy znajduje się przekaźnik zabezpieczenia termicznego, który w przypadku przegrzania wyłączy silnik, ale po ochłodzeniu włączy go ponownie automatycznie. W przypadku braku cieczy, przekaźnik ten nie jest w stanie zapobiec uszkodzeniu plastikowych części znajdujących się w pompie.
- Do włączania i wyłączania pompy służy tylko zainstalowany wyłącznik sieciowy, który zapewnia izolację wszystkich biegunów jednocześnie, a w momencie wyłączania odległość między styknikami przełącznika (prześwit) jest większa niż 3 mm. Pompę można zasilć napięciem, ustawiając przycisk klucza przełącznika w pozycji „I”. Stan „pracy” pompy sygnalizowany jest również przez podświetlenie przełącznika.
- W przypadku zamkniętej rury doprowadzającej, gdy ciśnienie w zbiorniku osiągnie wartość wyłączenia, pompa wyłączy się automatycznie. W przypadku poboru wody, ciśnienie w urządzeniu obniży się, osiągnie wartość załączenia, a pompa uruchomi się i będzie pracować do momentu osiągnięcia wartości ciśnienia wyłączenia. Wartości załączenia i wyłączenia można ustawić na wyłączniku ciśnieniowym urządzenia (załączenie: 1,2 - 1,7 bar, wyłączenie: 2,5 - 3 bar). Ustawienie powinno być wykonane przez technika!

DZIAŁANIA DOSTOSOWAWCZE



Przed uruchomieniem należy sprawdzić, czy pompa łatwo obraca się w roboczym kierunku obrotów. Można to sprawdzić na podstawie szczeliny, otworu lub ząbienia utworzonego w końcówce wału silnika (kształt końcówki wału zależy od czasu produkcji) skierowanej do wentylatora za pomocą śrubokręta lub ewentualnie innego narzędzia.

UWAGA! Nie obracać wirnika silnika za pomocą plastikowego wentylatora, ponieważ może on pęknąć.

Włączenie silnika przy zdjętej pokrywie wentylatora jest niebezpieczne, dlatego jest to ZABRONIONE.

Nie zaleca się uruchamiania pompy bez wody (na sucho), ponieważ może dojść do uszkodzenia uszczelnienia wału.

INSPEKCJA

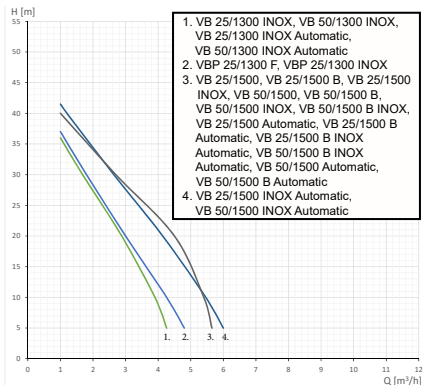
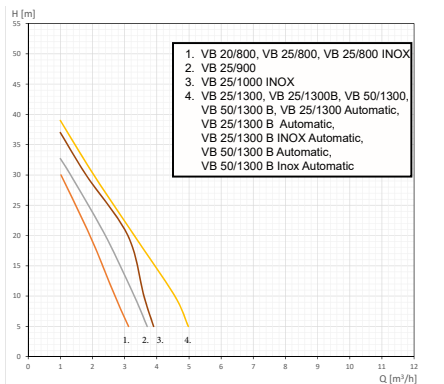


Przed rozpoczęciem normalnej pracy aparatury pompowej należy jeszcze raz dokładnie sprawdzić uszczelnienia. Sprawdzić bezpieczniki szeregowe silnika pod kątem prawidłowego typu i wartości.

Rozdział 4: Dane techniczne

Typ	VB 20/800; VB 25/800	VB 25/900	VB 25/1300; VB 25/1300 B; VB 50/1300; VB 50/1300 B	VBP 25/1300 INOX; VBP 25/1300F	VB 25/1500; VB 25/1500 B; VB 50/1500; VB 50/1500 B; VB 25/1500 INOX; VB 50/1500 INOX	VB 25/1300 INOX; VB 50/1500 INOX
Waga	15/13 kg	18 kg	18,5/19/21,5/ 22/19 kg	14,5/15 kg	19/19,5/22/ 22/21,5 kg	14,5/18 kg
Kierunek obrotów, patrząc od strony belki	pompy					
Klasa odporna na wstrząsy	I.					
Ochrona	IPX4					
Tryb pracy	S1 stała					
Maks. całkowita wysokość tłoczenia	40 m	42 m	47 m	48 m	48 m	48 m
Maks. wysokość ssania	8 m					
Kondensator (operacyjny) (µF/V)	10/450 µF/V	16/450 µF/V	16/450 µF/V	20/450 µF/V	25/450 µF/V	20/450 µF/V
Nominalna pojemność zbiornika	20 l / 25 l	25 l	25 l / 50 l	25 l	25 l / 50 l	25 l / 50 l
Napięcie znamionowe	230 V ~					
Częstotliwość robocza	50 Hz					
Przynależność do ustawienia fabrycznego	Ciśnienie włączania	0,15 MPa				
	Ciśnienie wyłączenia	0,25 MPa	0,3 Mpa			
	Ciśnienie powietrza w zbiorniku	0,1 MPa				
Wielkość przyłącza ssącego / tłoczącego	1"					
Maksymalna moc wejściowa	800 W	900 W	1 300 W	1300 W	1 500 W	1 300 W
Maksymalny pobór prądu	3,3 A	3,9 A	4,3 A	4,3 A	6,8 A	4,3 A
Prędkość obrotowa	2800 1/min					
Maksymalne zaopatrzenie w wodę	60 l/min	62 l/min	90 l/min	90 l/min	105 l/min	90 l/min
Poziom hałas (w odległości 1,5 m) (LwA)	75 dB	75 dB	90 dB	90 dB	90 dB	87 dB
LpA:	67 dB	67 dB	82 dB	82 dB	82 dB	79 dB
Wtyczka sieciowa	H07RN-F 3G1.0 mm2					

Typ	VB 25/1300 Automatic; VB 25/1300 B Automatic; VB 50/1300 B Automatic; VB 25/1300 B INOX Automatic; VB 50/1300 B INOX Automatic	VB 25/1300 INOX Automatic; VB 50/1300 INOX Automatic	VB 25/1500 Automatic; VB 25/1500 B Automatic; VB 25/1500 B INOX Automatic; VB 50/1500 Automatic; VB 50/1500 B Automatic; VB 50/1500 B INOX Automatic	VB 25/1500 INOX Automatic; VB 50/1500 INOX Automatic
Waga	18,5/19/ 22 kg	14,5/18 kg	19/19,5/21,5/ 22/ kg	15/18 kg
Kierunek obrotów, patrząc od strony belki	pompy			
Klasa odporna na wstrząsy	I.			
Ochrona	IPX4			
Tryb pracy	S1 stała			
Maks. całkowita wysokość tłoczenia	47 m	48 m	48 m	48 m
Maks. wysokość ssania	9 m			
Kondensator (operacyjny) (µF/V)	16/450 µF/V	20/450 µF/V	25/450 µF/V	25/450 µF/V
Nominalna pojemność zbiornika	25 l / 50 l	25 l / 50 l	25 l / 50 l	25 l / 50 l
Napięcie znamionowe	230 V ~			
Częstotliwość robocza	50 Hz			
Przynależność do ustawienia fabrycznego	Ciśnienie włączania	0,2 MPa		
	Ciśnienie wyłączenia	0,3 Mpa		
	Ciśnienie powietrza w zbiorniku	0,15 MPa		
Wielkość przyłącza ssącego / tłoczącego	1"			
Maksymalna moc wejściowa	1 300 W	1300 W	1 500 W	1 500 W
Maksymalny pobór prądu	4,3 A	4,3 A	6,8 A	6,8 A
Prędkość obrotowa	2800 1/min			
Maksymalne zaopatrzenie w wodę	90 l/min	90 l/min	105 l/min	105 l/min
Poziom hałas (w odległości 1,5 m) (LwA)	90 dB	90 dB	90 dB	87 dB
LpA:	82 dB	82 dB	82 dB	79 dB
Wtyczka sieciowa	H07RN-F 3G1.0 mm2			



Rozdział 5: Konserwacja, usuwanie usterek



WAŻNE! Przed przystąpieniem do konserwacji aparatury pompowej należy odłączyć aparaturę od napięcia. Odbywa się to poprzez wyjęcie wtyczki z gniazda.

Pompa produkowana przez ELPUMPS Ltd. jest urządzeniem o bardzo prostej konstrukcji. W przypadku montażu wykonanego z należytą starannością, będzie działać niezawodnie.

Jednakże, rozsądnie jest sprawdzać uszczelnienie (np. teflonowe) zaworu stopowego zainstalowanego na dolnym końcu rury ssącej przynajmniej raz w roku. Integralność uszczelnienia jest bardzo ważna. Zawór stopowy jest istotną częścią systemu zaopatrzenia w wodę. W przypadku twardszej lub piaszczystej wody przeglądy i konserwacja muszą być przeprowadzane częściej. Jeżeli pompa jest eksploatowana zgodnie z instrukcją, nie wymaga specjalnej konserwacji. Łożyska silnika są smarowane smarem stałym, którego napełnienie smarem stałym zapewni właściwe smarowanie łożysk przez 1500 godzin pracy. W przypadku zagrożenia zamarznięciem, pompę należy opróżnić z wody poprzez odkręcenie służącej do tego śruby odpowietrzającej, wymontować ze studni i przechowywać w miejscu zabezpieczonym przed mrozem. Jeżeli wydajność tłoczenia urządzenia pompowego spada, to przypuszczalnie jest to spowodowane uszkodzeniem wirnika lub osadzeniem się piasku w dyfuzorze. Jeśli wirnik jest pęknięty, złamany lub obraca się na wale, należy go wymienić. Jeżeli pompa jest zainstalowana w miejscu, w którym nie ma możliwości zapewnienia nadzoru ludzkiego (np. ogródek weekendowy), to urządzenie powinno być odłączone od sieci elektrycznej w momencie opuszczania go. W przypadku przechowywania lub transportu na większą odległość, rozsądnie jest umieścić aparat w pudełku, które ochroni go przed uszkodzeniami.

Zwracamy uwagę, że przed przechowywaniem lub wyłączeniem z eksploatacji na dłuższy okres czasu należy spuścić wodę z pompy.

Po dłuższym postoju (np. postój z powodu zimy) przed uruchomieniem pompy należy postępować zgodnie z przepisami rozdziału „Uruchomienie”. Może się zdarzyć, że powietrze ze zbiornika wydostaje się z powodu usterki zaworu. W takim przypadku pompa włączy się już po wypompowaniu 1-2 litrów wody i zatrzyma się wcześniej. W takim przypadku należy postępować w następujący sposób:

- Odłączyć urządzenie od napięcia poprzez wyjęcie wtyczki przyłączeniowej z przyłącza sieciowego.
- Otworzyć kurek po stronie konsumenta.
- Gdy z otwartego kurka nie wypływa woda, należy go zamknąć i poprzez zawór podnieść ciśnienie powietrza w zbiorniku do wartości podanej w „Danych technicznych”.



Uwaga: Gorąca woda może spowodować obrażenia!

Jeżeli przez pompę nie przepływa ciecz (strona tłoczna jest zamknięta lub strona ssawna jest nieszczelna), a pompa pracuje przez dłuższy czas (>10 minut), to znajdująca się w niej woda może się bardzo nagrzać. Odłączyć urządzenie od magistrali wodnej i pozwolić, aby pompa i znajdująca się w niej woda ostygły. Maszynę można włączyć dopiero po usunięciu wszystkich usterek.

Ocieplenie wody może nastąpić z następujących powodów:

- Niefachowa instalacja (nieszczelność po stronie ssawnej, pompa może zasysać powietrze)
- Brak wody w rurze ssącej (obniżył się poziom wody w studni, zawór stopowy nie sięga minimum 30 cm poniżej poziomu wody, głębokość ssania przekracza wydajność ssania pompy)
- Niewłaściwe ustawienie wartości wyłączenia wyłącznika ciśnieniowego (Maksymalne ciśnienie pompy, które zależy również od warunków instalacji, powinno być co najmniej o 0,5 bara większe niż ustawiona wartość ciśnienia wyłączenia).
- Równocześnie z poprzednimi przyczynami, zamknięta strona tłoczna (pompa pracuje w sposób ciągły, ale nie może podnieść ciśnienia wody do wartości wyłączenia ustawionej na presostacie).
- Usterka wyłącznika ciśnieniowego

NIEPRAWIDŁOWE DZIAŁANIE

USTERKA	MOŻLIWA PRZYCZYNA	ROZWIĄZANIE
Pompa nie obraca się	1) Brak napięcia sieciowego. 2) Przełącznik ochrony termicznej wyłączony.	1) Zlecić elektrykowi sprawdzenie magistrali wodnej i przyłącza! 2) Silnik elektryczny jest przeciążony; usunąć przyczynę przegrzania. Skontaktować się z technikiem.
Urządzenie wyłącza się i włącza	1) Nieszczelność po stronie tłocznej. 2) Niskie ciśnienie powietrza w zbiorniku.	1) Usunąć nieszczelności. 2) Ustawić ciśnienie poprzez zawór znajdujący się na tylnej ścianie zbiornika na wartość fabryczną (patrz dane techniczne).
Poziom wyjściowy jest zbyt niski	1) Zatkana rura ssąca. 2) Zbyt duża głowica ssąca. 3) Zbyt mała średnica rury. 4) Zbyt duża różnica poziomów.	1) Oczyścić stronę ssącą. 2) Zmniejszyć głowicę ssącą. 3) Zastosować większą rurę doprowadzającą. 4) Zmniejszyć różnicę poziomów.

PRZEPISY BEZPIECZEŃSTWA PRACY



Wtyczkę przyłączeniową należy podłączyć do magistrali wodnej w suchym miejscu.

- Urządzenie może być podłączone wyłącznie do magistrali wodnej zasilającej, wyposażonej w zabezpieczenie przeciwporażeniowe zgodnie z obowiązującymi normami.
- W przypadku wystąpienia nieprawidłowości podczas pracy, konserwacji lub wyłączenia z eksploatacji należy wyjąć wtyczkę z gniazdka.

- Wszelkie prace konserwacyjne, montażowe lub naprawy należy przeprowadzać wyłącznie na urządzeniu odłączonym od magistrali wodnej, włącznie z wymianą kabla zasilającego. Naprawy te mogą być wykonywane wyłącznie przez technika.
- NIE WOLNO używać pompy w jeziorach ogrodowych lub basenach, gdy przebywają w nich osoby lub żywe zwierzęta.

OKOLICZNOŚCI WYŁĄCZAJĄCE GWARANCJĘ

- Okres gwarancji wygasa,
- Modyfikacje zawarte w gwarancji lub na tabliczce znamionowej urządzenia,
- Gwałtowne uderzenie, złamanie, pęknięcie części (np. z powodu mrozu),
- Zatykanie, intensywne zużycie z powodu pompowania zanieczyszczonej, piaszczystej, mulistej wody,
- użytkowanie pompy w parnym, wilgotnym miejscu (np. w słabo wentylowanym wale)
- Nieprawidłowe podłączenie do magistrali wodnej, nieprawidłowe użytkowanie,
- jeśli silnik znajdzie się pod wodą (np. w wale).

UTYLIZACJA ZUŻYTYCH URZĄDZEŃ ELEKTRYCZNYCH I ELEKTRONICZNYCH JAKO ODPADÓW (Do stosowania w systemie selektywnej zbiórki odpadów w Unii Europejskiej i innych krajach)



Ten symbol na urządzeniu lub opakowaniu oznacza, że produkt nie powinien być traktowany jako odpad domowy. Prosimy o oddanie go do punktu zbiórki przeznaczanego do zbierania urządzeń elektrycznych i elektronicznych. Poprzez właściwe zarządzanie zużytymi produktami możesz pomóc w zapobieganiu szkodom dla środowiska i zdrowia ludzkiego, które mogłyby wystąpić, gdybyś nie przestrzegał właściwego sposobu usuwania odpadów. Recykling materiałów pomaga w ochronie zasobów naturalnych. W celu uzyskania dalszych informacji na temat recyklingu produktu należy skontaktować się z właściwymi władzami, lokalnym dostawcą usług w zakresie zbierania odpadów lub sklepem, w którym produkt został zakupiony.

Informacje dotyczące materiałów opakowaniowych

Zużyte materiały opakowaniowe należy wyrzucić do odpowiedniego punktu zbiórki odpadów.

DEKLARACJA: ELPUMPS KFT, 4900 Fehérgyarmat, Szatmári Street, 21, Węgry deklaruje zgodność CE produktu (to znaczy, że produkt spełnia odpowiednie dyrektywy europejskie) oraz że pompa zatapialna jest zgodna z danymi technicznymi zawartymi na tabliczce znamionowej i w Instrukcji Obsługi.

Niniejsza deklaracja opiera się na certyfikacji przeprowadzonej przez TÜV Rheinland InterCert Kft.

ISTRUZIONI PER L'USO

ATTENZIONE! I bambini possono utilizzare questo dispositivo dall'età di 8 anni. Le persone che hanno una ridotta capacità fisica, percettiva o efficienza mentale e le persone che non hanno sufficiente esperienza e conoscenza dello stesso possono utilizzare l'apparecchio solo sotto supervisione o se ricevono indicazioni sull'uso sicuro del dispositivo e comprendono i possibili pericoli derivanti dal suo errato utilizzo. È vietato ai bambini di giocare con il dispositivo. Qualsiasi pulizia o manutenzione da parte dell'utente del dispositivo può essere eseguita da bambini unicamente sotto la supervisione di un adulto.

Hai acquistato un prodotto ecologico dal design moderno, che funziona in modo economicamente vantaggioso. Nella progettazione del prodotto, abbiamo prestato particolare attenzione all'utilizzo di determinati materiali le cui procedure tecnologiche di produzione e lavorazione non danneggiano l'ambiente. Durante l'utilizzo del prodotto non vengono rilasciate sostanze nocive e dopo essere stato a lungo utilizzato può essere riutilizzato e riciclato senza inquinare l'ambiente. Devi sapere che durante il suo ciclo di vita, il prodotto da te acquistato può danneggiare l'ambiente, in particolare il suolo e le falde acquifere con i suoi prodotti di decomposizione. Pertanto, ti chiediamo di non gettare il prodotto di scarto nei rifiuti urbani! Puoi trovare informazioni sullo smaltimento del prodotto usato nei negozi, nei punti vendita, nelle amministrazioni locali e sul nostro sito web. Contribuiamo insieme alla protezione dell'ambiente attraverso un'ideale assistenza ed il riciclaggio del prodotto usato!

Avvertenza: al fine di preservare la sicurezza personale e materiale, prestare particolare attenzione alle seguenti indicazioni e disposizioni!



PERICOLO! Rischio di scosse elettriche! Avverte che il mancato rispetto della disposizione comporta il rischio di scariche elettriche.



PERICOLO! Si avverte che il mancato rispetto della disposizione può comportare gravi rischi per l'incolumità personale e materiale.



ATTENZIONE! Avverte che il mancato rispetto della disposizione può comportare il pericolo della pompa o dell'apparecchiatura.



IFornisce informazioni per la comprensione e il funzionamento sicuro.

ATTENZIONE! Prima di avviare l'impianto idrico, leggere attentamente queste istruzioni per l'uso! Tieni a portata di mano le istruzioni per l'uso e consegnale all'utente successivo in caso di vendita o trasferimento!

NORME DI SICUREZZA



L'apparecchio può essere collegato solo alla rete dotata di cavo di terra e protezione antiurto secondo le norme vigenti!

- In caso di irregolarità durante il funzionamento o messa fuori servizio, rimuovere la spina di collegamento dalla presa di collegamento.
- Eventuali manutenzioni possono essere effettuate solo sull'apparecchio scollegato dalla rete, con la spina di collegamento staccata dalla presa.
- NON azionare la pompa a secco!
- NON sostituire il cavo di collegamento alla rete dell'apparecchio domestico. In caso di guasto del cavo di collegamento, può essere sostituito solo dalle officine di riparazione elencate nell'elenco dei Servizi, al cavo della stessa qualità dell'originale.
- Collegare la spina di alimentazione alla rete in un luogo asciutto.
- NON utilizzare il dispositivo con la spina del connettore di montaggio.
- Qualsiasi riparazione che comporti lo smontaggio del motore può essere eseguita esclusivamente da un tecnico o da un'officina di riparazione specializzata! Dopo la riparazione, la pompa deve essere sottoposta a prova di tenuta. Il completamento della prova di tenuta deve essere dimostrato per iscritto dal tecnico o dall'officina specializzata che esegue la riparazione.
- Se è necessario un cavo di prolunga, utilizzare solo cavo di prolunga di tipo H07RN-F di sezione minima 3x1,5 mm², con connettore a prova di schizzi.
- Il tipo di tensione e corrente indicato sulla targhetta dati deve essere lo stesso dei dati della rete.
- Per motivi di sicurezza, installare un interruttore di protezione dalle correnti di dispersione altamente sensibile (relè Fi 30mA DIN VDE 01100T739)!

Attenzione! Questo apparecchio può essere applicato solo in ambito domestico, esclusivamente per uso domestico!



Prima di avviare la pompa:

- Verificare l'integrità del cavo di alimentazione e della spina di collegamento della pompa.
- Non avviare la pompa se è guasta. Effettuare qualsiasi riparazione eseguita solo in un'officina di riparazione specializzata.
- Per sollevare e trasportare la pompa, utilizzare la maniglia! Non utilizzare il cavo di alimentazione per estrarre la spina dalla presa!

NON eseguire arbitrariamente alcun cambiamento o modifica sull'apparecchio!



Attenzione! L'acqua calda può causare lesioni!

Se non c'è flusso di liquido attraverso la pompa (il lato di mandata è chiuso, o c'è aria nel lato di aspirazione) e la pompa funziona per un lungo periodo (>10 minuti), allora l'acqua che si trova in essa potrebbe essere molto calda. Scollegare l'apparecchio dalla rete e lasciare raffreddare la pompa e l'acqua in essa contenuta. Accendere la macchina solo se tutti i guasti sono stati risolti.

Indice

Capitolo 1: Informazioni generali

Capitolo 2: Limiti di applicazione

Capitolo 3: Avvio, utilizzo

Capitolo 4: Dati tecnici

Capitolo 5: Manutenzione, risoluzione dei problemi

Capitolo 1: Informazioni generali

Gli impianti idrici domestici VB sono stati sviluppati principalmente per garantire l'approvvigionamento idrico interno di case unifamiliari, bungalow, come sciacquoni, docce, servizi igienici, caldaie. E' sicuramente adatto anche per svolgere altre attività, quali: irrigazione del giardino, approvvigionamento idrico per impianto di irrigazione automatico, ecc. Si accende e si spegne automaticamente, in base ai valori di pressione impostati. L'acqua viene prima scaricata dal serbatoio e la pompa non si accende finché la pressione non raggiunge il valore di accensione. Quindi puoi prendere l'acqua senza che la pompa si accenda, quindi puoi risparmiare energia.

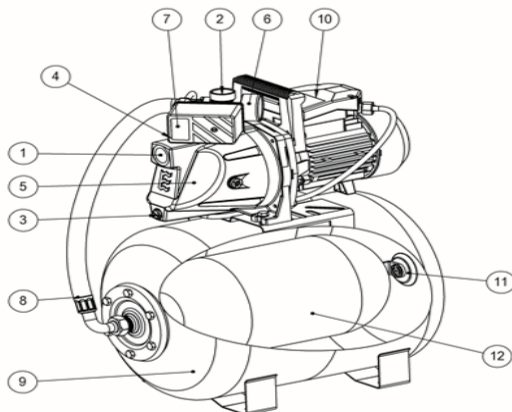


Figure 1

Seriale	Descrizione
1	Attacco lato aspirazione (1")
2	Attacco lato mandata (1")
3	Apertura di uscita
4	Apertura di riempimento
5	Corpo pompa
6	Manometro
7	Pressostato
8	Tubo flessibile
9	Serbatoio
10	Interruttore
11	Valvola dell'aria di riempimento del serbatoio
12	Sacca di gomma

Gli apparecchi di alimentazione idrica designati come “Automatici” sono dotati di dispositivo di tipo COELBO Switchmatic 1 T-kit. Il dispositivo è un pressostato elettrico, dotato anche di manometro digitale integrato e protezione contro la marcia a secco. Trovate le informazioni dettagliate sul funzionamento del dispositivo nel manuale aggiuntivo allegato (COELBO Switchmatic 1 T-kit istruzioni per l'uso).

DESTINAZIONE D'USO, CAMPO DI APPLICAZIONE

ATTENZIONE! Questo apparecchio può essere utilizzato solo in ambito domestico, per uso domestico! L'impianto idrico domestico VB prodotto da ELPUMPS Ltd è idoneo per l'erogazione di acqua pulita o liquidi non aggressivi aventi caratteristiche simili. Può essere utilizzato ottimamente per l'approvvigionamento di acqua sanitaria per uso domestico (irrigazione, abbeveraggio, allevamento di animali), anche da pozzi di gas.

Utilizzare la pompa esclusivamente in conformità con i dati tecnici, nell'ambito dei limiti di applicazione.

CAMPO DI APPLICAZIONE

- Fornitura di acqua pulita e altri liquidi non corrosivi a bassa viscosità,
- Approvvigionamento idrico domestico,
- Fornitura di acqua per le macchine,
- Sollevamento dell'acqua da pozzi trivellati e scavati,
- Irrigazione del giardino,
- Irrigazione di serre per l'orticoltura, tende di alluminio,

Attenersi alle normative locali relative all'approvvigionamento idrico. Rivolgiti a un idraulico. Il dispositivo è adatto solo per il pompaggio dei seguenti liquidi:

- acqua pulita,
- acqua piovana,
- fornire acqua alle piscine quando non ci sono persone che vi soggiornano!

Capitolo 2: Limiti di applicazione



AVVERTENZA! La pompa non è adatta al pompaggio di liquidi infiammabili o pericolosi!



AVVERTIMENTO! Evitare rigorosamente il funzionamento a secco della pompa!

Non pompare l'acqua da un lago da giardino o da una piscina quando vi stazionano persone, animali vivi!

Per il corretto funzionamento della pompa, è essenziale osservare le precauzioni di base. Proteggere la pompa (es. in pozzo) dalla condensa dei vapori; fornire una ventilazione adeguata. Il vapore penetrato nel vano motore o nel quadro elettrico può causare un guasto prematuro della pompa. È importante che il dispositivo sia installato in un luogo ben coperto, da cui proteggerlo dalla luce solare diretta e dall'acqua piovana. La temperatura ambiente troppo elevata può provocare frequenti accensioni/spegnimenti della pompa. Prevedere anche l'impermeabilizzazione invernale. Il liquido congelato può provocare la rottura della pompa e delle parti che si trovano in essa.

NON USARE PER POMPARE

- acqua salata,
- cibi liquidi,
- liquami contenenti materiale tessile o cartaceo,
- agenti e prodotti chimici aggressivi, corrosivi,
- liquidi acidi, infiammabili, esplosivi o volatili,
- liquidi più caldi di 35 °C,
- acqua sabbiosa, o liquidi abrasivi.

Capitolo 3: Avvio, utilizzo



PERICOLO! Rischio di scosse elettriche! Eseguire ogni operazione di installazione della pompa solo dopo aver scollegato il cavo di rete!



PERICOLO! Rischio di scosse elettriche! Il responsabile dell'installazione deve accertarsi che la rete elettrica sia dotata di un cavo di messa a terra efficiente secondo le norme vigenti!

Le pompe sono dispositivi monofase, dotati di presa a muro 2+messa a terra all'estremità dei cavi di collegamento alla rete; in questo caso la messa a terra si realizza quando la spina è collegata alla presa.



La pompa deve essere installata in ogni caso in disposizione orizzontale in prossimità ottimale del luogo di prelievo dell'acqua. Se la distanza misurata verticalmente tra il livello dell'acqua del pozzo e il collegamento della pompa è superiore a 9 m (per alcuni tipi 8 m), l'acqua può essere prelevata anche da un luogo più profondo di 1-2 m se la pompa è installata in un pozzo formato in prossimità del pozzo.

IN CASO DI INSTALLAZIONE FISSA

Collocare il dispositivo in un luogo piano, stabile e orizzontale, privo di allagamenti. Assicurarsi che la pompa sia protetta da pioggia e getti d'acqua. I tubi di aspirazione devono essere ricavati da un tubo di diametro nominale di 1", con valvola di fondo installata all'estremità. La valvola di fondo deve essere posizionata almeno 30 cm sotto il livello dell'acqua. Il tubo di aspirazione deve essere inclinato dal dispositivo al pozzo (pendenza del 6%). In caso di acqua sabbiosa è necessario applicare un filtro lato aspirazione che impedisca l'ingresso della sabbia nella pompa.

Installare l'apparato di alimentazione dell'acqua il più vicino possibile al luogo di prelievo dell'acqua. In caso di livello dell'acqua più profondo del necessario, installare l'apparato di alimentazione dell'acqua in un pozzo ricavato in prossimità del pozzo. Progettare l'albero in modo tale che vi sia spazio sufficiente per la persona che esegue il lavoro per la manutenzione o la riparazione della pompa. Posizionare l'apparecchio nel vano in modo che l'acqua scaricata durante lo spurgo non lo raggiunga. Installare una scala fissata nella parete del pozzo. **Provvedere alla protezione del pozzo dall'acqua del sottosuolo, ventilazione e bloccaggio.** L'apparato di approvvigionamento idrico e la tubazione di approvvigionamento idrico devono essere protetti dal rischio di gelo, pertanto è ragionevole posizionare le parti indipendenti del sistema in una profondità a prova di gelo. Non è consentito posizionare il dispositivo di approvvigionamento idrico direttamente nel pozzo. Installare la valvola di fondo e lo schermo del filtro all'estremità del tubo di aspirazione con guarnizione (guarnizione junk o teflon). La condizione della tenuta è molto importante perché oltre al peso della colonna d'acqua la pressione esistente nel serbatoio agisce anche sulla valvola di fondo. L'imbuto utilizzato per il riempimento della pompa deve essere installato nel tubo di mandata con una valvola di intercettazione. Collegare il tubo di mandata alla bocchetta di mandata da 1", eventualmente utilizzando un tratto di tubo flessibile. Eseguire con cura la sigillatura dei raccordi delle tubazioni, utilizzando materiale sigillante (cordone in teflon, fascia in teflon).

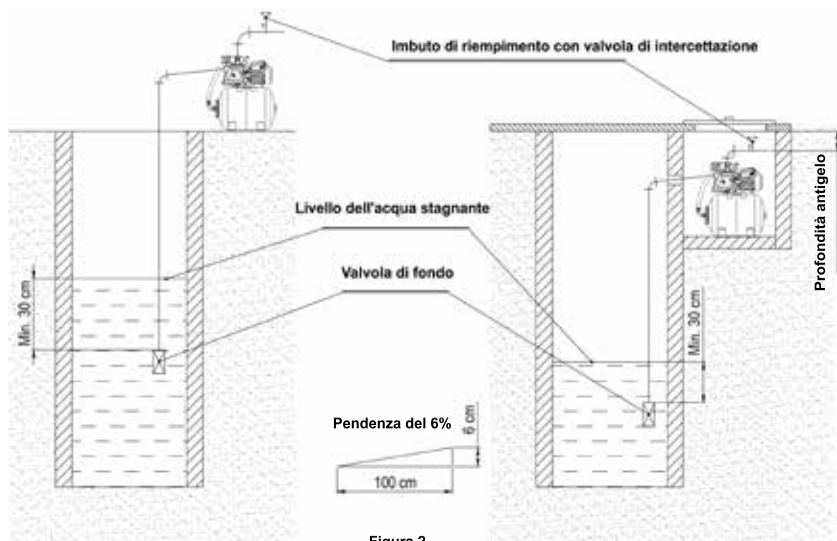


Figura 2

FISSAGGIO

Posizionare il dispositivo per l'erogazione dell'acqua su un piano dotato di copertura solida e fissarlo. Il fissaggio dovrebbe essere stabile; assicurarsi che non possa allentarsi in caso di possibili vibrazioni. Procurarsi le viti necessarie per il fissaggio (4 pezzi) nei piedini del serbatoio e serrarle. Si consiglia di dotare le viti anche di rondelle in modo che appoggino sulla superficie più ampia possibile. Scegliere le viti in base al rivestimento (ad es. utilizzando tasselli in acciaio, tasselli in calcestruzzo, ecc.).

AVVIO



Durante l'uso quotidiano (funzionamento automatico) adottare le opportune misure per evitare eventuali danni derivanti dall'allagamento dei locali in caso di eventuale guasto del dispositivo!

Il primo passo per l'avviamento è il riempimento della pompa e del tubo di aspirazione con acqua. Può essere effettuato dopo aver svitato la vite a testa cilindrica che si trova sulla parte superiore della pompa, oppure attraverso un tunnel di riempimento, che dovrebbe essere installato nel tubo di mandata a seguito di un'intercettazione. Il riempimento deve essere eseguito fino a quando le bolle d'aria non si fermano, quindi l'apertura di riempimento deve essere chiusa.

- Verificare la tenuta del sistema.
- Inserire la spina di collegamento nella presa di rete (Vedi: Norme di sicurezza). Quando si accende l'interruttore che si trova sul quadro elettrico della pompa, la pompa si avvierà e inizierà a fornire acqua.
- Nel motore della pompa è presente un relè di protezione termica, che spegne il motore in caso di surriscaldamento, ma si riaccende automaticamente dopo il raffreddamento. In caso di mancanza di liquido, questo relè non può ostacolare il danneggiamento delle parti in plastica presenti nella pompa.
- Solo il sezionatore di rete installato serve per l'accensione e lo spegnimento della pompa, che assicura l'isolamento di tutti i poli contemporaneamente, e al momento dello spegnimento la distanza tra i contattori dell'interruttore (gioco) è maggiore di 3mm. È possibile applicare tensione alla pompa impostando il pulsante a chiave dell'interruttore in posizione „I“. La condizione di "funzionamento" della pompa è indicata anche dall'accensione dell'interruttore.
- In caso di tubo di mandata chiuso, quando la pressione nel serbatoio raggiunge il valore di spegnimento, la pompa si spegne automaticamente. In caso di prelievo di acqua, la pressione nell'apparecchio diminuirà, raggiungendo il valore di accensione e la pompa si avvierà e funzionerà fino a quando la pressione non raggiungerà il valore di spegnimento. I valori di accensione e spegnimento sono impostabili sul pressostato dell'apparecchio (accensione: 1,2 - 1,7 bar, spegnimento: 2,5 - 3 bar). Effettuare l'impostazione eseguita da un tecnico!

AZIONI DI REGOLAZIONE



Prima dell'avviamento accertarsi che la pompa ruoti facilmente nel senso di rotazione di esercizio. È possibile verificarlo tramite la fessura, il foro o la sovrapposizione formata nell'estremità dell'albero del motore (la formazione dell'estremità dell'albero dipende dal momento della produzione) rivolta verso il ventilatore con l'aiuto di un cacciavite o eventualmente di un altro strumento.

ATTENZIONE! Non eseguire la rotazione del rotore del motore tramite il ventilatore in plastica poiché potrebbe rompersi. È pericoloso accendere il motore quando il coperchio del ventilatore è rimosso, quindi è **VIETATO**.

Si sconsiglia di far funzionare la pompa senza acqua (a secco), poiché la tenuta meccanica potrebbe guastarsi.

ISPEZIONE

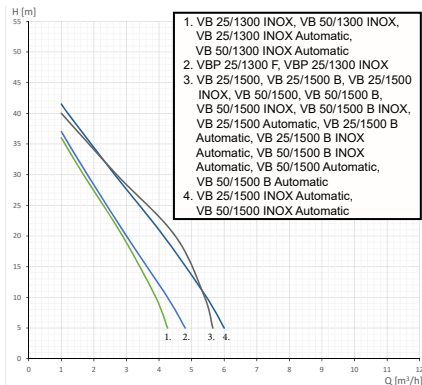
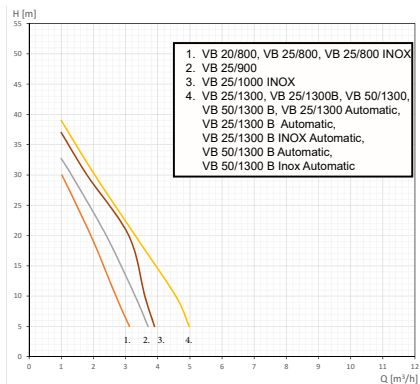


Prima di avviare il normale funzionamento dell'apparato pompa, controllare ancora una volta attentamente le guarnizioni. Controllare i fusibili di serie del motore per il tipo e il valore corretti.

Capitolo 4: Dati tecnici

Modello	VB 20/800; VB 25/600	VB 25/900	VB 25/1300; VB 25/1300 B; VB 50/1300; VB 50/1300 B	VBP 25/1300 INOX; VBP 25/1300F	VB 25/1500; VB 25/1500 B; VB 50/1500; VB 50/1500 B; VB 25/1500 B INOX; VB 50/1500 INOX	VB 25/1300 INOX; VB 50/1300 INOX
Peso	15/13 kg	18 kg	18,5/19/21,5/ 22/19 kg	14,5/15 kg	19/19,5/22/ 22/21,5 kg	14,5/18 kg
Senso di rotazione, visto dalla pompa	sinistro					
Classe di protezione antiurto	I.					
Protezione	IPX4					
Tipo di operazione	S1 costante					
Altezza di mandata totale massima	40 m	42 m	47 m	48 m	48 m	48 m
Altezza di aspirazione massima	8 m					
Condensatore (operativo) (µF/V)	10/450 µF/V	16/450 µF/V	16/450 µF/V	20/450 µF/V	25/450 µF/V	20/450 µF/V
Volume nominale del serbatoio	20 l / 25 l	25 l	25 l / 50 l	25 l	25 l / 50 l	25 l / 50 l
Voltaggio nominale	230 V ~					
Frequenza operativa	50 Hz					
Propria dell'impostazione di fabbrica	Pressione di accensione		0,15 MPa			
	Pressione di spegnimento		0,3 Mpa			
	Pressione dell'aria del serbatoio		0,1 MPa			
Dimensioni attacco aspirazione / mandata	1"					
Massima potenza assorbita	800 W	900 W	1 300 W	1300 W	1 500 W	1 300 W
Consumo di corrente massimo	3,3 A	3,9 A	4,3 A	4,3 A	6,8 A	4,3 A
Velocità di rotazione	2800 1/min					
Massima fornitura d'acqua	60 l/min	62 l/min	90 l/min	90 l/min	105 l/min	90 l/min
Livello di rumore (a 1,5 m di distanza) (LwA)	75 dB	75 dB	90 dB	90 dB	90 dB	87 dB
LpA:	67 dB	67 dB	82 dB	82 dB	82 dB	79 dB
Cavo di alimentazione	H07RN-F 3G1.0 mm2					

Modello	VB 25/1300 Automatic; VB 25/1300 B Automatic; VB 50/1300 B Automatic; VB 25/1300 B INOX Automatic; VB 50/1300 B INOX Automatic	VB 25/1300 INOX Automatic; VB 50/1300 INOX Automatic	VB 25/1500 Automatic; VB 25/1500 B Automatic; VB 25/1500 B INOX Automatic; VB 50/1500 Automatic; VB 50/1500 B Automatic; VB 50/1500 B INOX Automatic	VB 25/1500 INOX Automatic; VB 50/1500 INOX Automatic
Peso	18,5/19/ 22 kg	14,5/18 kg	19/19,5/21,5/ 22/ kg	15/18 kg
Senso di rotazione, visto dalla pompa	sinistro			
Classe di protezione antiurto	I.			
Protezione	IPX4			
Tipo di operazione	S1 costante			
Altezza di mandata totale massima	47 m	48 m	48 m	48 m
Altezza di aspirazione massima	9 m			
Condensatore (operativo) (µF/V)	16/450 µF/V	20/450 µF/V	25/450 µF/V	25/450 µF/V
Volume nominale del serbatoio	25 l / 50 l	25 l / 50 l	25 l / 50 l	25 l / 50 l
Voltaggio nominale	230 V ~			
Frequenza operativa	50 Hz			
Propria dell'impostazione di fabbrica	Pressione di accensione		0,2 MPa	
	Pressione di spegnimento		0,3 Mpa	
	Pressione dell'aria del serbatoio		0,15 MPa	
Dimensioni attacco aspirazione / mandata	1"			
Massima potenza assorbita	1 300 W	1300 W	1 500 W	1 500 W
Consumo di corrente massimo	4,3 A	4,3 A	6,8 A	6,8 A
Velocità di rotazione	2800 1/min			
Massima fornitura d'acqua	90 l/min	90 l/min	105 l/min	105 l/min
Livello di rumore (a 1,5 m di distanza) (LwA)	90 dB	90 dB	90 dB	87 dB
LpA:	82 dB	82 dB	82 dB	79 dB
Cavo di alimentazione	H07RN-F 3G1.0 mm2			



Capitolo 5: Manutenzione, risoluzione dei problemi



IMPORTANTE! Prima della manutenzione dell'apparato della pompa, scollegare l'apparato dalla tensione di rete. Si effettua rimuovendo la spina di collegamento dalla presa.

La pompa prodotta dalla ELPUMPS Ltd è un dispositivo con una struttura molto semplice. In caso di installazione eseguita con la dovuta cura, funzionerà in modo affidabile.

Tuttavia, è ragionevole verificare la tenuta (junk o teflon) della valvola di fondo installata all'estremità inferiore del tubo di aspirazione almeno ogni anno. L'integrità del sigillo è molto importante. La valvola di fondo è una parte significativa del sistema di approvvigionamento idrico. È necessario eseguire ispezione e manutenzione più frequentemente nel caso di acque più dure o sabbiose. Nel caso in cui la pompa venga azionata secondo le istruzioni, non richiede alcuna manutenzione speciale. I cuscinetti del motore sono lubrificati a grasso, il cui riempimento di grasso garantirà una corretta lubrificazione dei cuscinetti per 1500 ore di funzionamento. In caso di rischio di gelo, la pompa deve essere scaricata svitando la vite di sfiato che serve a questo scopo, smontata dal pozzo e conservata in un luogo al riparo dal gelo. Se la capacità di erogazione dell'apparato pompa diminuisce, allora è presumibilmente causato dal danneggiamento della girante o dalla sabbia depositata nel diffusore. Se la girante è incrinata, rotta o oscilla sull'albero, è necessario sostituirla. Se la pompa è installata in un luogo in cui non può essere fornita la supervisione umana (es. giardino del fine settimana), l'apparecchio deve essere scollegato dalla rete elettrica quando si esce. Per lo stoccaggio o il trasporto per una distanza maggiore, è ragionevole riporre l'apparecchio in una scatola di imballaggio che lo protegga da eventuali danni. **Attiriamo la vostra attenzione sul fatto che l'acqua deve essere scaricata dalla pompa prima dello stoccaggio o della messa fuori servizio per un periodo di tempo più lungo.**

Dopo un fermo prolungato (es. arresto per inverno), agire secondo le prescrizioni della sezione "Avviamento" prima di avviare la pompa. Può succedere che l'aria dal serbatoio fuoriesca a causa del guasto della valvola. In tal caso la pompa si accenderà già dopo aver scaricato 1-2 litri d'acqua e si fermerà prima. In tal caso, agire come segue:

- Scollegare l'apparecchio dalla tensione rimuovendo la spina di collegamento dal connettore di rete.
- Aprire un rubinetto lato utenza.
- Quando l'acqua non fuoriesce dal rubinetto aperto, chiuderlo e pompare la pressione dell'aria nel serbatoio al valore specificato nei „Dati tecnici” attraverso la valvola.


Attenzione: l'acqua calda può provocare lesioni!

Se non c'è flusso di liquido attraverso la pompa (il lato di mandata è chiuso, o il lato di aspirazione perde) e la pompa funziona per un tempo più lungo (>10 minuti), allora l'acqua che si trova in essa potrebbe diventare molto calda. Scollegare la macchina dalla rete e lasciare raffreddare la pompa e l'acqua. Non accendere la macchina se non vengono eliminati tutti i guasti.

Il riscaldamento dell'acqua può verificarsi per i seguenti motivi:

- Installazione non professionale (perdita lato aspirazione, la pompa può aspirare aria)
- Mancanza d'acqua nel tubo di aspirazione (il livello dell'acqua del pozzo è diminuito, la valvola di fondo non raggiunge almeno 30 cm sotto il livello dell'acqua, la profondità di aspirazione supera la capacità di aspirazione della pompa)
- Impostazione errata del valore di spegnimento del pressostato (La pressione massima della pompa, che dipende anche dalle circostanze dell'impianto, deve essere almeno 0,5 bar maggiore del valore di pressione di spegnimento impostato).
- Contemporaneamente alle cause precedenti, lato mandata chiuso (La pompa funziona continuamente, ma non riesce ad aumentare la pressione dell'acqua fino al valore di spegnimento impostato sul pressostato.)
- Il guasto del pressostato.

АНОМАРИИ

GUASTO	POSSIBILE CAUSA	SOLUZIONE
La pompa non gira	1) Nessuna tensione di rete. 2) Relè di protezione termica spento.	1) Far controllare la rete e il collegamento da un elettricista! 2) Il motore elettrico è sovraccarico; eliminare la causa del surriscaldamento. Rivolgeti a un tecnico.
L'apparecchio si spegne e si riaccende	1) Perdita lato mandata. 2) Bassa pressione dell'aria nel serbatoio.	1) Eliminare la perdita. 2) Impostare la pressione tramite la valvola posta sul retro del serbatoio al valore di fabbrica (vedi dati tecnici).
L'uscita è troppo bassa	1) Tubo di aspirazione intasato. 2) Testa di aspirazione troppo grande. 3) Diametro del tubo troppo piccolo. 4) Differenza di livello troppo grande.	1) Pulire il lato aspirazione. 2) Diminuire l'altezza di aspirazione. 3) Utilizzare tubo di mandata maggiore. 4) Diminuire la differenza di livello.

NORME SULLA SICUREZZA DEL LAVORO


Collegare la spina di collegamento alla rete in un luogo asciutto.

- L'apparecchio può essere collegato solo alla rete dotata di protezione antiurto secondo le norme vigenti.
- In caso di anomalie durante il funzionamento, la manutenzione o la messa fuori servizio, rimuovere la spina

di collegamento dalla presa.

- Eseguire qualsiasi operazione di manutenzione, montaggio o riparazione solo sull'apparecchio scollegato dalla rete, compresa la sostituzione del cavo di collegamento alla rete. Queste riparazioni possono essere eseguite solo da un tecnico.
- NON utilizzare la pompa in laghetti da giardino o piscine quando vi soggiornano persone, animali vivi.

CASI IN CUI LA GARANZIA È ESCLUSA

- Il periodo di garanzia è scaduto,
- Correzioni nella lettera di garanzia o nella tabella dati del dispositivo,
- Impatto violento, parti rotte, incrinature (ad es. a causa del gelo),
- Intasamento, usura intensiva dovuta al pompaggio di acqua contaminata, sabbiosa, fangosa,
- utilizzo della pompa in un luogo umido e vaporoso (es. in un pozzo poco ventilato)
- Collegamento improprio alla rete, uso improprio,
- se il motore va sott'acqua (es. in un pozzo).

SMALTIMENTO COME RIFIUTI DEI DISPOSITIVI ELETTRICI ED ELETTRONICI SOSTITUITI (Da utilizzare nel sistema di raccolta differenziata dei rifiuti dell'Unione Europea e di altri paesi)



Questo simbolo sul dispositivo o sulla confezione indica che il prodotto non deve essere smaltito come rifiuto domestico. Si prega di smaltirlo presso il luogo di raccolta assegnato alla raccolta di dispositivi elettrici ed elettronici. Con una corretta gestione dei prodotti sostituiti si può aiutare a prevenire i danni all'ambiente e alla salute umana che potrebbero verificarsi se non si segue il modo corretto di smaltimento dei rifiuti. Il riciclaggio dei materiali aiuta nella conservazione delle risorse naturali. Per ulteriori informazioni sul riciclaggio del prodotto, contattare le autorità competenti, il fornitore locale del servizio di raccolta dei rifiuti o il negozio in cui è stato acquistato il prodotto.

Informazioni relative ai materiali di imballaggio

I materiali di imballaggio usati devono essere gettati nell'apposito raccoglitore di rifiuti.

DICHIARAZIONE: ELPUMPS KFT, 4900 Fehérgyarmat, Szatmári Street, 21, Ungheria dichiara la conformità CE del prodotto (ovvero il prodotto soddisfa le relative direttive europee) e che la pompa sommersa è conforme ai dati tecnici riportati nella targa dati e nelle Istruzioni per uso.

Questa dichiarazione si basa sulla certificazione del TÜV Rheinland InterCert Kft.

ANVÄNDNINGSSINSTRUKTIONER

UPPMÄRKSAMMA! Barn får använda denna enhet från 8 års ålder. Personer som har nedsatt fysisk- eller uppfattningsförmåga eller mental effektivitet och personer som inte har tillräcklig erfarenhet och kunskap får använda enheten endast om de är under övervakning, eller om de får vägledning om säker användning av enheten och är medveten om möjliga faror som uppstår vid användning. Det är förbjudet för barn att leka med enheten. All rengöring eller allt användarunderhåll av enheten får endast utföras av barn under övervakning.

Du har köpt en miljövänlig produkt av modern design som drivs ekonomiskt. Vid design av produkten ägnade vi särskild uppmärksamhet till att tillämpa sådant material under bearbetningen som vid produktionstekniska procedurer inte skadar miljön. Inga skadliga ämnen kommer att släppas ut vid användning av produkten och efter att den har åldrats kan den återanvändas och återvinnas utan att förorena miljön. Du måste veta att när dess livscykel varar kan produkten som du köper skada miljön särskilt marken och grundvattnet med dess sönderdelningsprodukter. Därför ber vi dig att inte lägga avfallsprodukten i det gemensamma avfallet! Du kan hitta information om bortskaffande av den använda produkten i butiker, försäljningsställen, lokala myndigheter och på vår webbplats. Låt oss gemensamt bidra till miljöskyddet genom expertbehandling och återvinning av den använda produkten!

Varning: För att upprätthålla personlig och materiell säkerhet var särskilt uppmärksam på följande skyltar och föreskrifter!



FARA! Risk för elektrisk stöt! Den varnar för att underlåtenhet att följa reglerna innebär risk för elektrisk stöt.



FARA! Den varnar för att underlåtenhet att följa reglerna kan leda till allvarlig risk för personlig och materiell säkerhet.



UPPMÄRKSAMMA! Den varnar för att underlåtenhet att följa reglerna kan leda till fara för pumpen eller utrustningen.



Den tillhandahåller information om förståelse och säker drift.

UPPMÄRKSAMMA!Läs denna ANVÄNDNINGSSINSTRUKTIONER noggrant innan du startar vattenbruket! Ha ANVÄNDNINGSSINSTRUKTIONERen till hands och lämna den till nästa användare vid försäljning eller överlåtelse!

SÄKERHETSBESTÄMMELSER



Enheten får endast anslutas till elnätet som är utrustat med jordledning och stötsäkert skydd i enlighet med de gällande standarderna!

- Om det uppstår oegentligheter under drift eller ur drift, ta ut nätslutningskontakten ur anslutningsuttaget.
- Allt underhåll får endast utföras på enheten som är fränkopplad från elnätet, med anslutningskontakten borttagen från uttaget.

- Använd INTE pumpen torr!
- Byt INTE nätanslutningskabeln till enhetens hem. Vid fel i anslutningskabeln kan den endast bytas ut av reparationsverkstäderna i listan över tjänster till kabeln av samma kvalitet som den ursprungliga!
- Anslut nätkontakten till elnätet på en torr plats.
- ANVÄND INTE enheten med anslutningskontakten!
- Varje reparation som involverar demontering av motorn får endast utföras av en tekniker eller specialiserad reparationsverkstad! Efter reparationen måste pumpen genomgå täthetstest. Slutförandet av täthetstestet ska bevisas skriftligen av teknikern eller den specialiserade reparationsverkstaden som utför reparationen!
- Om förlängningskabel behövs, använd endast förlängningskabel av typ H07RN-F med minst 3x1,5 mm² tvärsnitt, med stänkskyddad kontakt.
- Den spänning och strömtyp som anges på typskylten ska vara desamma som data för elnätet.
- Av säkerhetsskäl, installera ett mycket känsligt läckströmskydd (Fi relay 30mA DIN VDE 01100T739)!

Uppmärksamma! Denna enhet får endast användas i hushåll, uteslutande för hushållsändamål!



Innan pumpen startas:

- Kontrollera tillförselkabelns och pumpens anslutningskontakt.
- Starta inte pumpen om den inte fungerar. Utför reparationer endast i en specialiserad reparationsverkstad.
- Använd handtaget för att lyfta och transportera pumpen! Använd inte matningskabeln för att ta ut kontakten ur uttaget!

Gör INTE några ändringar eller modifieringar på enheten godtyckligt!



Uppmärksamma! Varmt vatten kan orsaka skador!

Om det inte finns något vätskeflöde genom pumpen (utmatningssidan är stängd, eller om det finns luft i sugsidan) och pumpen är igång under en längre tid (>10 minuter), kan vattnet som finns i den bli mycket varmt. Frånkoppla enheten från elnätet och låt pumpen och vattnet i den svalna. Starta endast maskinen om alla fel har åtgärdats.

Innehåll

Kapitel 1: Allmän information

Kapitel 2: Tillämpningens gränser

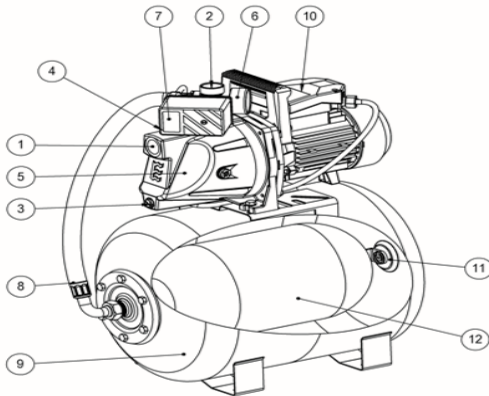
Kapitel 3: Uppstart, användning

Kapitel 4: Tekniska data

Kapitel 5: Underhåll, felsökning

Kapitel 1: Allmän information

VB vattenverket har utvecklats främst för att säkerställa inomhusvattenförsörjningen av familjehus, bungalows, såsom toalettspolning, duschar, tvättrum, pannor. Det är även lämpligt för att utföra ytterligare uppgifter så som: trädgårdsvattning, vattentillförsel för automatiskt bevattningssystem och så vidare, den stängs av automatiskt i enlighet med de inställda tryckvärdena. Vattnet töms först från tanken och pumpen startas inte förrän trycket når inkopplingsvärdet. Så du kan ta vatten utan att pumpen startas och därmed kan du spara energi.



Figur 1

Serienummer	Beskrivning
1	Anslutningspunkt för sugsidan (1")
2	Anslutningspunkt för leveranssidan (1")
3	Utloppsöppning
4	Påfyllningsöppning
5	Pumpenhet
6	Tryckmätare
7	Tryckbrytare
8	Flexibelt rör
9	Tank
10	Box för brytare
11	Tankfyllningsluftventil
12	Gummiväska

Vattentillförselenheterna som betecknas som „Automatiska” är utrustade med en enhet av typen COELBO Switchmatic 1 T-kit. Enheten är en elektrisk tryckbrytare, som även har integrerad digital manometer och torrkörningsskydd. Du hittar detaljerad information om hur enheten fungerar i den extra bifogade manualen (COELBO Switchmatic 1 T-kit ANVÄNDNINGSSINSTRUKTIONER).

AVSEDD ANVÄNDNING, ANVÄNDNINGSMÅL

UPPMÄRKSAMMA! Denna enhet får endast användas i hushåll för hushållsändamål! VB hushållsvattenverket som tillverkas av EELPUMPS Ltd är lämpligt för att leverera rent vatten eller icke aggressiva vätskor med liknande egenskaper. Det kan användas utmärkt för att leverera hushållsvatten till hushåll (bevattning, vattning, djuruppfödning), även från gasbrunnar.

Använd pumpen uteslutande i enlighet med de tekniska data som tillhandahålls inom ramen för tillämpningsgränserna.

TILLÄMPNINGSMÅL

- Tillför rent vatten och andra icke frätande vätskor med låg viskositet,
- Hushållsvattenförsörjning,
- Tillhandahåller vatten till maskiner,
- Lyfter vatten från borrhål och grävda brunnar,
- Trädgårdsbevattning,
- Bevattning av växthus, grönsaksodlingar, folietält,

Tartsa be a vízellátásra vonatkozó helyi szabályokat! Forduljon egy vízvezeték szerelőhöz! A készülék kizárólag a következő folyadékok szivattyúzására alkalmas:

- rent vatten,
- regnvatten,
- Tillhandahåller vatten till pooler när det inte finns någon person som vistas i den!

Kapitel 2: Tillämpningens gränser



WARNING! Pumpen är inte lämplig för pumpning av brandfarliga eller farliga vätskor!



WARNING! Undvik torr drift av pumpen strikt!

Pumpa inte vattnet från en trädgårdssjö eller pool när personer eller levande djur är i dessa!

För att pumpen ska fungera korrekt är det viktigt att du följer de grundläggande försiktighetsåtgärderna. Skydda pumpen (exempelvis i axlar) från ångkondens; tillhandahåll ordentlig ventilation. Angan som kommer in i motorutrymmet eller växellådan kan leda till att pumpen går sönder i förtid. Det är viktigt att enheten installeras på en ordentligt täckt plats där du skyddar den från direkt solljus och regnvatten. Den för höga omgivningstemperaturen kan leda till att pumpen ofta startas/stängs av. Tillhandahåll även vintertätning. Fryst vätska kan resultera i nedbrytning av pumpen och de delar som finns i den.

ANVÄND INTE FÖR PUMPNING

- saltvatten,
- flytande mat,
- avlopp som innehåller textil- eller pappersmaterial,
- aggressiva, frätande medel och kemikalier,
- sura, brandfarliga, explosiva eller flyktiga vätskor,
- vätskor som är varmare än 35 °C,
- sandvatten eller rengöringsvätskor.

Kapitel 3: Uppstart, användning



FARA! Risk för elektrisk stöt! Utför varje drift av pumpinstallationen först efter att nätkabeln har kopplats bort!



FARA! Risk för elektrisk stöt! Ansvarig för installationen bör kontrollera om elnätet är utrustat med en effektiv jordningskabel enligt gällande normer!

Pumparna är enfaseenheter som är utrustade med 2+jordad väggkontakt i slutet av nätslutningskablarna; i detta fall uppnås jordningen när kontakten är ansluten till uttaget.

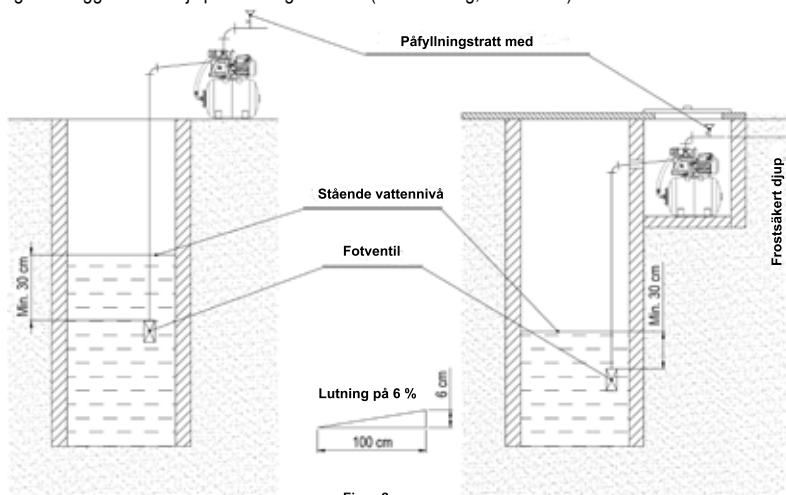


Pumpen bör installeras horisontellt i optimal närhet till platsen för vattenuttag. Om avståndet som är mätt vertikalt mellan brunnens vattennivå och anslutningen av pumpen är mer än 9 m (för vissa typer 8 m) kan vattnet även dras ut från en plats som är djupare med 1-2 m om pumpen installeras i en axel som bildas i närheten av brunnen.

VID FÄSTESINSTALLATION

Placera enheten på en vanlig, stabil, horisontell plats utan översvämningar. Säkerställ att pumpen är skyddad mot regn och vattenstrålar. Sugrören bör etableras från rör med 1 "nominell diameter med fotventil installerad i slutet. Fotventilen ska placeras minst 30 cm under vattennivån. Sugröret ska luta från enheten till brunnen (lutning på 6 %). Om sandvatten är närvarande är det nödvändigt att tillämpa ett sugfilter som hindrar sand från att komma in i pumpen.

Installera vattentillförselenheten så nära vattenuttaget som möjligt. Vid vattennivå som är djupare än nödvändigt, installera vattentillförselenheten i en axel som är utformad i närheten av brunnen. Utforma axeln så att det finns tillräckligt med plats för den som utför arbetet att underhålla eller reparera pumpen. Placera enheten i axeln på ett sådant sätt att vattnet som släpps ut inte når det. Installera en stege fast i axelns vägg. **Säkerställ att axeln skyddas från underjordiskt vatten, ventilation och låsning.** Vattentillförselenheten och vattentillförselrörledningen bör skyddas från risk för frost därför är det rimligt att placera de fristående delarna av systemet på ett frostsäkert djup. Det är inte tillåtet att placera vattentillförselenheten direkt i brunnen. Installera fotventilen och filterskärmen i slutet av sugröret med tätning (skrap eller teflonförsegling). Tätningens tillstånd är mycket viktigt eftersom att utöver vattnets vikt påverkas trycket i tanken även på fotventilen. Tratten som används för att fylla på pumpen bör installeras i tillförselröret med en avstängningsventil. Anslut leveransröret till 1" leveransrörets munstycke, eventuellt med hjälp av en flexibel rördel. Utför förseglingen av röranslutningarna noggrant med hjälp av tätningsmaterial (teflonledning, teflonband).



Figur 2

FÄSTNING

Placera vattenförsörjningsenheten på en yta som är utrustad med massivt skydd och fäst den. Fästningen ska vara stabil; säkerställ att den inte kan lossna vid eventuella vibrationer. Dra in de skruvar som behövs för fästet (4 stycken) i tankens fötter och dra åt dem. Det rekommenderas att utrusta skruvarna med brickor för att de ska stå emot så stor yta som möjligt. Välj skruvarna enligt överdraget (exempelvis med stålpluggar, betongskruvar och så vidare).

UPPSTART



Vid daglig användning (automatisk drift) vidta korrekta åtgärder för att undvika skador som orsakas av översvämning av rum i händelse av eventuellt fel på enheten!

Det första steget med uppstart är att fylla pumpen och sugröret med vatten. Det kan genomföras efter att du har skruvat loss lockskruven som finns på pumpens övre del eller genom en påfyllningstunnel som bör installeras i utmatningsröret efter en avstängning. Påfyllningen ska genomföras tills luftbubblorna stannar och sedan ska fyllningsöppningen stängas.

- Kontrollera systemets täthet.
- Sätt i anslutningskontakten i eluttaget (se: Säkerhetsföreskrifter). När du startar strömbrytaren som finns på pumpens växellåda startar pumpen och börjar mata vatten.

- Det finns ett termiskt skyddsrelä i pumpens motor som stänger av motorn vid överhettning men den startas igen automatiskt efter nedkylning. Vid brist på vätska kan detta relä inte hindra skador på plastdelarna som finns i pumpen.
- Endast den installerade strömbrytaren fungerar för att starta och stänga av pumpen vilket säkerställer isolering av alla polerna samtidigt och vid avstängning är avståndet mellan omkopplarens kontakter (frigång) större än 3 mm. Du kan tillföra pumpen spänning genom att ställa omkopplarens knapp på läge „I“. Pumpens „drift“ tillstånd indikeras även av strömbrytarens belysning.
- Vid stängt leveransrör, när trycket i tanken når avstängningsvärdet, stängs pumpen av automatiskt. Vid vattenupptagning kommer trycket att minska i enheten, så det når inkopplingsvärdet och pumpen startar och fungerar tills trycket når avstängningsvärdet. På- och avstängningsvärdena kan ställas in på enhetens tryckbrytare (inkoppling: 1.2 - 1.7 bar, omkopplare av: 2,5 - 3 bar). Genomför inställningen utförd av en tekniker!

JUSTERINGSÅTGÄRDER



Innan pumpen startas, kontrollera om pumpen roterar enkelt i rotationsriktningen. Du kan kontrollera det genom slitsen, hålet eller överlappningen som bildas i motorns axels ände (axelns ändbildning beror på tillverkningsstiden) som vetter mot ventilatorn med hjälp av en skruvmejsel eller eventuellt ett annat verktyg.

UPPMÄRKSAMMA! Roter inte motorns rotor med hjälp av plastventilatorn eftersom att den kan gå sönder.

Det är farligt att starta motorn när ventilatorlocket tas bort, därför är det förbjudet.

Det rekommenderas inte att köra pumpen utan vatten (torrt), eftersom att axeltätningen kan misslyckas.

INSPEKTION

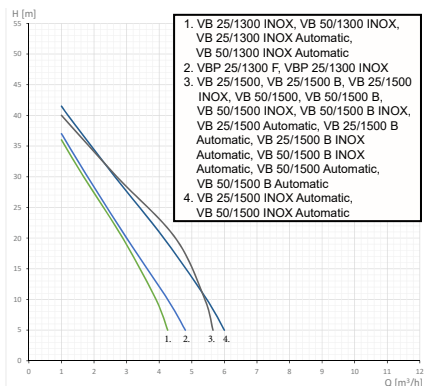
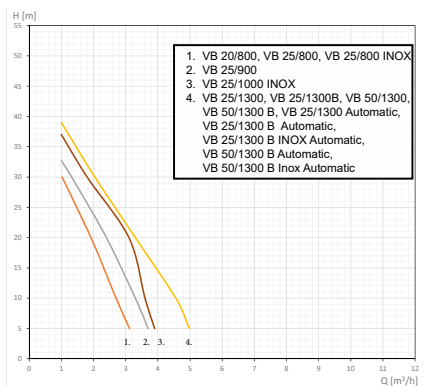


Kontrollera tätningarna en gång till innan du startar den normala driften av pumpens enhet. Kontrollera motorns series säkringar för rätt typ och värde.

Kapitel 4: Tekniska data

Typ	VB 20/800; VB 25/800	VB 25/900	VB 25/1300; VB 25/1300 B; VB 50/1300; VB 50/1300 B	VBP 25/1300 INOX; VBP 25/1300F	VB 25/1500; VB 25/1500 B; VB 50/1500; VB 50/1500 B; VB 50/1500 B INOX; VB 25/1500 INOX; VB 50/1500 INOX	VB 25/1300 INOX; VB 50/1300 INOX
Vikt	15/13 kg	18 kg	18,5/19/21,5/ 22/19 kg	14,5/15 kg	19/19,5/22/22/21,5 kg	14,5/18 kg
Rotationsriktning sett från pumpen	vänster					
Stötskyddsklass	I					
Skydd	IPX4					
Typ av drift	S1 är konstant					
Maximalt totalt leveranshuvud	40 m	42 m	47 m	48 m	48 m	48 m
Maximalt sughuvud	8 m	9 m				
Kondensator (operativ)	10/450 µF/V	16/450 µF/V	16/450 µF/V	20/450 µF/V	25/450 µF/V	20/450 µF/V
Tankens nominella volym	20 l / 25 l	25 l	25 l / 50 l	25 l	25 l / 50 l	25 l / 50 l
Nominell spänning	230 V ~					
Arbetsfrekvens	50 Hz					
Tillhör fabriksinställningen	Inkopplingstryck	0,15 MPa				
	Frånkopplingstryck	0,25 MPa	0,3 MPa			
	Tankens lufttryck	0,1 MPa				
Storlek på sug-/leveransanslutning	1"					
Maximal strömeffekt	800 W	900 W	1 300 W	1300 W	1 500 W	1 300 W
Maximal strömförbrukning	3,3 A	3,9 A	4,3 A	4,3 A	6,8 A	4,3 A
Rotationshastighet	2800 1/min					
Maximal vattentillförsel	60 l/min	62 l/min	90 l/min	90 l/min	105 l/min	90 l/min
Ljudnivå (på 1,5 m avstånd) (LwA)	75 dB	75 dB	90 dB	90 dB	90 dB	87 dB
LpA:	67 dB	67 dB	82 dB	82 dB	82 dB	79 dB
Nettkabel	H07RN-F 3G1.0 mm2					

Typ	VB 25/1300 Automatic; VB 25/1300 B Automatic; VB 50/1300 B Automatic; VB 25/1300 B INOX Automatic; VB 50/1300 B INOX Automatic	VB 25/1300 INOX Automatic; VB 50/1300 INOX Automatic	VB 25/1500 Automatic; VB 25/1500 B Automatic; VB 25/1500 B INOX Automatic; VB 50/1500 Automatic; VB 50/1500 B Automatic; VB 50/1500 B INOX Automatic	VB 25/1500 INOX Automatic; VB 50/1500 INOX Automatic
Vikt	18,5/19/ 22 kg	14,5/18 kg	19/19,5/21,5/ 22/ kg	15/18 kg
Rotationsriktning sett från pumpen	vänster			
Stötskyddsklass	I			
Skydd	IPX4			
Typ av drift	S1 är konstant			
Maximalt totalt leveranshuvud	47 m	48 m	48 m	48 m
Maximalt sughuvud	9 m			
Kondensator (operativ)	16/450 µF/V	20/450 µF/V	25/450 µF/V	25/450 µF/V
Tankens nominella volym	25 l / 50 l	25 l / 50 l	25 l / 50 l	25 l / 50 l
Nominell spänning	230 V ~			
Arbetsfrekvens	50 Hz			
Tillhör fabriksinställningen	Inkopplingstryck	0,2 MPa		
	Frånkopplingstryck	0,3 MPa		
	Tankens lufttryck	0,15 MPa		
Storlek på sug-/leveransanslutning	1"			
Maximal strömeffekt	1 300 W	1300 W	1 500 W	1 500 W
Maximal strömförbrukning	4,3 A	4,3 A	6,8 A	6,8 A
Rotationshastighet	2800 1/min			
Maximal vattentillförsel	90 l/min	90 l/min	105 l/min	105 l/min
Ljudnivå (på 1,5 m avstånd) (LwA)	90 dB	90 dB	90 dB	87 dB
LpA:	82 dB	82 dB	82 dB	79 dB
Nettkabel	H07RN-F 3G1.0 mm2			



Kapitel 5: Underhåll, felsökning



VIKTIGT! Koppla bort enheten från nätspänningen innan pumpen underhålls. Det genomförs genom att ta bort anslutningskontakten från uttaget.

Pumpen som är tillverkad av ELPUMPS Ltd är en enhet med mycket enkel struktur. Om installationen utförs med försiktighet fungerar den pålitligt.

Men det är rimligt att kontrollera tätningen (skrap eller teflon) på fotventilen som är installerad i den nedre änden av sugröret minst varje år. Tätningens integritet är mycket viktig. Fotventilen är en betydande del av vattentillförseln. Inspektion och underhåll är nödvändiga att utföra oftare vid hårdare eller sandigt vatten. Om pumpen drivs i enlighet med instruktionerna kräver den inget särskilt underhåll. Lagren på motorn är fettsmorda och fettpåfyllning säkerställer korrekt smörjning av lagren under 1500 drifttimmar. Under risk för frost bör pumpen tömmas genom att skruva loss luftningsskruven som är avsedd för detta ändamål och demonteras från brunnen och förvaras på en frostfri plats. Om pumpens enhets tillförselkapacitet minskar beror det förmodligen på skadan på pumphjulet eller sanden som avsatts i spridaren. Om pumphjulet har spruckit, är trasigt eller vobblar på axeln bör pumphjulet bytas ut. Om pumpen är installerad på en plats där mänsklig övervakning inte kan tillhandahållas (exempelvis helgräddgård) bör enheten kopplas bort från elnätet när du lämnar. För förvaring eller transport på längre avstånd är det rimligt att lägga enheten i en förpackningslåda som skyddar den från skador. **Vi uppmarksammar att vattnet ska tömmas från pumpen före lagring eller ur drift under en längre tid.**

Efter ett längre stillestånd (exempelvis stopp på grund av vintern), agera i enlighet med bestämmelserna i avsnittet "Start" innan pumpen startas. Det kan hända att luften från tanken släpps ut på grund av ventilens fel. I så fall startas pumpen redan efter urladdning av 1-2 liter vatten och stannar tidigt. Genomför i sådant fall följande:

- Koppla bort enheten från spänningen genom att ta bort anslutningskontakten från nätkontakten.
- Öppna en kran på konsumentensida.
- När vatten inte rinner från den öppnade kranen, stäng den och pumpa trycket i luften i tanken till det värde som anges i „Tekniska data” genom ventilen.



Uppmärksamma: Varmvattnet kan orsaka skador!

Om det inte finns något vätskeflöde genom pumpen (att leveranssidan är stängd eller att sugsidan läcker) och pumpen används under en längre tid (>10 minuter) kan vattnet som finns i den bli mycket varmt. Koppla bort maskinen från elnätet och låt pumpen och vattnet svalna. Starta inte maskinen om inte alla fel elimineras.

Uppvärmningen av vattnet kan ske av följande skäl:

- Icke professionell installation (läckage från sugsidan, pumpen kan suga luft)
- Brist på vatten i sugröret (brunnens vattennivå minskade, fotventilen når inte minst 30 cm under vattennivån, sugdjupet överstiger pumpens sugförmåga)
- Felaktig inställning av tryckvaktens avstängningsvärde (pumpens maximala tryck, som även beror på installationens omständigheter, bör vara minst 0,5 bar större än det inställda avstängningstryckvärdet).
- Samtidigt med de tidigare orsakerna, stängd leveranssida (pumpen arbetar kontinuerligt, men kan inte öka vattentrycket till det avstängningsvärde som ställts in på tryckomkopplaren.)
- Fel i tryckomkopplaren

ABNORMALITETER

FEL	MÖJLIG ORSAK	LÖSNING
Pumpen roterar inte	1) Ingen huvudsaklig ström. 2) Termiskt skyddsrelä avstängt.	1) Låt en elektriker kontrollera elnätet och anslutningen! 2) Den elektriska motorn är överbelastad; eliminera orsaken till överhettning. Kontakta en tekniker.
Enhetens omkopplare är av och på	1) Läckage på leveranssidan. 2) Lågt lufttryck i tanken.	1) Eliminera läckaget 2) Ställ in trycket genom ventilen på baksidan av tanken till fabriksvärdet (se tekniska data).
Utgången är låg	1) Sugröret är igensatt. 2) För stort sughuvud. 3) För liten rördiameter. 4) För stor nivåskillnad.	1) Rengör sugsidan. 2) Minska sughuvudet. 3) Använd större leveransrör. 4) Minska nivåskillnaden.

ARBETSSÄKERHETSFÖRESKRIFTER



Anslut anslutningspluggen till elnätet på en torr plats.

- Enheten får endast anslutas till elnätet som är utrustat med stötsäkert skydd enligt gällande standarder.
- Vid avvikelser under drift, underhåll eller driftsättning, ta bort anslutningskontakten ur uttaget.
- Utför allt underhåll, montering eller reparation endast på enheten som är fränkopplad från elnätet, inklusive byte av nätanslutningskabel. Dessa reparationer får endast utföras av en tekniker.
- ANVÄND INTE pumpen i trädgårdssjöar eller simbassänger när personer eller levande djur vistas i dem.

OMFATTNINGAR UTÖVER GARANTI

- Garantitiden löper ut,
- Korrigeringar i garantibrevet eller i datatabellen för enheten,
- Våldsamt sammanstötning, trasiga, spruckna delar (exempelvis på grund av frost),
- Igensättning, intensivt slitage på grund av pumpning av förorenat, sandigt, lerigt vatten,
- användning av pumpen på en ångig, fuktig plats (exempelvis i en dåligt ventilerad axel)
- Felaktig anslutning till elnätet, felaktig användning,
- om motorn hamnar under vattnet (exempelvis i en axel).

**AVFALLSHANTERING AV ÖVRIGA ELEKTRISKA OCH ELEKTRONISKA ENHETER SOM AVFALL
(ska användas i det selektiva insamlingssystemet för Europeiska unionen och andra länder)**

Denna symbol på enheten eller förpackningen indikerar att produkten inte ska hanteras som hushållsavfall. Kassera den på den insamlingsplats som är avsedd för insamling av elektriska och elektroniska enheter. Genom korrekt hantering av ersatta produkter kan du hjälpa till att förhindra miljö och människors hälsa från skador som skulle uppstå om du inte följer det korrekta sättet att avfallshandera. Återvinning av material hjälper till att bevara naturresurserna. För mer information om återvinning av produkten, kontakta de behöriga myndigheterna, den lokala avfallstjänstleverantören eller butiken där produkten köptes.

Information om förpackningsmaterial

Det använda förpackningsmaterialet måste kasseras i den relevanta avfallssamlaren.

FÖRKLARING: ELPUMPS KFT, 4900 Fehérgyarmat, Szatmári Street, 21, Ungern förklarar produktens CE överensstämmelse (det vill säga att produkten uppfyller relevanta europeiska direktiv) och att den nedsänkbara pumpen överensstämmer med de tekniska data som finns på typskylten och användningsinstruktionerna. Denna förklaring är baserad på certifieringen av TÜV Rheinland InterCert Kft.

ANVÄNDNINGSSINSTRUKTIONER

VIKTIG! Barn kan bruke dette apparatet fra de er 8 år. Personer som har nedsatte fysiske evner, oppfatningsevner eller mentale evner, og personer som ikke har tilstrekkelig erfaring og kunnskap, kan bruke apparatet bare hvis de er under tilsyn, eller får veiledning om sikker bruk av enheten og forstår mulig farer som følge av bruken. Det er forbudt for barn å leke med enheten. All rengjøring eller brukervedlikehold av enheten må kun utføres av barn under tilsyn.

Du har kjøpt et miljøvennlig produkt med moderne design, og som er økonomisk i drift. Ved utviklingen av produktet viet vi spesiell oppmerksomhet på at vi bruker materialer under behandlingen som sikrer at produksjonsteknologien ikke skader miljøet. Ingen skadelige stoffer frigjøres under bruk av produktet, og etter å ha blitt brukt i mange år, kan det gjenbrukes og resirkuleres uten å forurense miljøet. Du må vite at når livssyklusen kommer til en slutt, kan produktet du kjøper skade miljøet med nedbrytningsprodukter, spesielt jordsmonn og grunnvann. Derfor må du ikke kaste avfallsproduktene i husholdningsavfallet! Du finner informasjon om avfallsbehandling av produktet i butikkene, der det selges, hos lokale myndigheter og på nettstedet vårt. La oss i fellesskap bidra til beskyttelse av miljøet ved fagmessig behandling og resirkulering av det brukte produktet!

Advarsel: Vær spesielt oppmerksom på følgende skilt og forskrifter for å opprettholde personlig og materiell sikkerhet!



FARE! Risiko for elektrisk støt! Det advares mot at manglende overholdelse av forskriften innebærer risiko for elektrisk utlading.



FARE! Det advares mot at manglende overholdelse av forskriften kan føre til alvorlig risiko for personlig og materiell sikkerhet.



VIKTIG! Det advares mot at manglende overholdelse av forskriften kan føre til fare for pumpen eller utstyret.



Det gis informasjon for forståelse og sikker drift.

VIKTIG! Les denne bruksanvisningen nøye før du starter vannverket. Ta vare på bruksanvisningen og overlever den til neste bruker ved salg eller overføring!

SIKKERHETSBESTEMMELSER



Apparatet må bare kobles til strømnettet utstyrt med jordledning og støtsikker beskyttelse i henhold til de effektive standardene!

- Hvis det oppstår uregelmessigheter under drift eller når den settes ut av drift, må du trekke støpselet ut av stikkkontakten.
- Allt vedlikehold må kun utføres når apparatet er koblet fra strømnettet, og kontakten er fjernet fra kontakten!
- IKKE bruk pumpen tørt!
- IKKE byt ut nettkabelen til enheten hjemme. Ved feil på tilkoblingskabelen kan den bare skiftes ut av reparasjonsverkstedene som er oppført i listen over tjenester, med en kabel av samme kvalitet som den originale.

reparasjonsverkstedene som er oppført i listen over tjenester, med en kabel av samme kvalitet som den originale.

- Koble støpselet til strømmettet på et tørt sted.
- IKKE bruk enheten med en monteringskontaktstøpsel.
- Enhver reparasjon som involverer demontering av motoren må kun utføres av en tekniker eller et spesialisert verksted! Etter reparasjonen skal pumpen gjennomgå lekkasjetest. Fullføringen av lekkasjetesten må dokumenteres skriftlig av teknikeren eller det spesialiserte reparasjonsverkstedet som utfører reparasjonen.
- Hvis forlengelseskabel er nødvendig, må du bare bruke skjøteledning av H07RN-F type minst 3x1,5 mm² tverrsnitt, med sprutsikker kontakt.
- Spenningen og strømtypen som er angitt på typeskiltet, skal være den samme som dataene for strømmettet.
- Av sikkerhetshensyn, installerer en svært sensitiv beskyttelsesbryter for lekkasjestrøm (Fi -relé 30mA DIN VDE 01100T739)!

OBS! Dette apparatet må bare brukes i husholdninger, til husholdningsformål!



Før oppstart av pumpen:

- Kontroller integriteten til forsyningskabelen og støpselet til pumpen.
- Ikke start pumpen hvis den har sviktet. Utfør reparasjon kun på et spesialisert verksted.
- Bruk håndtaket for å løfte og transportere pumpen! Ikke bruk strømkabelen til å trekke ut støpselet fra stikkkontakten!

IKKE utfør noen endringer eller modifikasjoner på apparatet vilkårlig!



OBS! Varmtvann kan forårsake personskader!

Hvis det ikke er væskestrøm gjennom pumpen (tilførselssiden er lukket, eller det er luft i sugesiden) og pumpen går lenge (> 10 minutter), kan vannet som finnes i den varmes veldig. Koble apparatet fra strømmettet og la pumpen og vannet i den avkjøles.

Slå på maskinen bare hvis alle feil er fjernet!

Innhold

Kapittel 1: Generell informasjon

Kapittel 2: Grenser for bruken

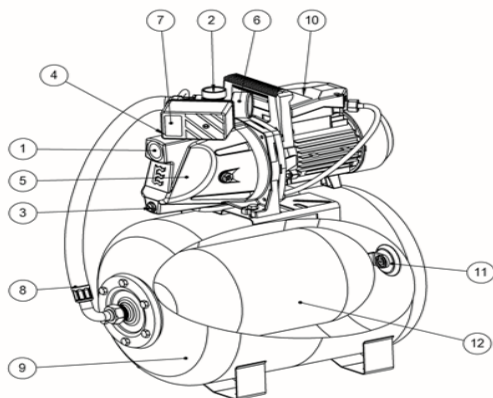
Kapittel 3: Oppstart, bruk

Kapittel 4: Tekniske data

Kapittel 5: Vedlikehold, feilsøking

Kapittel 1: Generell informasjon

VB husholdningsvannverk er hovedsakelig utviklet for å sikre innendørs vannforsyning i eneboliger, bungalower, som toalettspyling, dusj, toalett, varmtvannsbereidere. Den kan sikkert også være egnet til å utføre andre oppgaver, for eksempel: hagevanning, vannforsyning til automatisk vanningsystem etc. Den slås av automatisk, i henhold til de angitte trykkverdiene. Vannet tømmes først fra tanken, og pumpen slås ikke på før trykket når innkoblingsverdien. Så du kan ta vann uten at pumpen slås på, og dermed kan du spare energi.



Figur 1

Serienummer	Beskrivelse
1	Tilkoblingspunkt for sugesiden (1")
2	Tilkoblingspunkt på leveringsiden (1")
3	Utløpsåpning
4	Påfyllingsåpning
5	Pumpehus
6	Trykkmåler
7	Trykkbryter
8	Fleksibelt rør
9	Tank
10	Bryterboks
11	Tankfyllings-luftventil
12	Gummipose

Vannforsyningsapparatene betegnet som „Automatisk” er utstyrt med en enhet av typen COELBO Switchmatic 1 T-kit. Enheten er en elektrisk trykkbryter, som også har integrert digital trykkmåler og tørrkjøringsbeskyttelse. Finn detaljert informasjon om bruken av enheten i tilleggshåndboken (COELBO Switchmatic 1 T-kit bruksanvisning).

BEREGNET BRUK, BRUKSOMRÅDE

VIKTIG! Dette apparatet må bare brukes i husholdninger, til husholdningsformål! VB husholdningsvannverk produsert av ELPUMPS Ltd er egnet til å levere rent vann eller ikke-aggressive væsker med lignende egenskaper. Den kan utmerket godt brukes til å levere husholdningsvann til husholdninger (hagevanning, vanning, dyreavl), selv fra gassbrønner.

Bruk pumpen kun i henhold til de tekniske dataene, innenfor rammen av bruksgrensene.

BRUKSOMRÅDER

- Tilførsel av rent vann og andre ikke-etsende væsker med lav viskositet,
- Husholdningsvannforsyning
- Tilførsel av vann til maskiner,
- Løfte vann fra borede og gravde brønner,
- Hagevanning,
- Vanning av grønnsaker i drivhus, folietelt,

Følg lokale forskrifter for vannforsyning. Ta kontakt med en rørlegger. Enheten er kun egnet til pumping av følgende væsker:

- rent vann,
- regnvann,
- levering av vann til svømmebassenger når det ikke er noen som oppholder seg der!

Kapittel 2: Grenser for bruken



ADVARSEL! Pumpen er ikke egnet til pumping av brennbare eller farlige væsker!



ADVARSEL! Unngå strengt tørrkjøring av pumpen!

Ikke pump vannet fra en innsjø eller et svømmebasseng når det oppholder seg personer eller dyr der!

For riktig drift av pumpen er det viktig at du følger de grunnleggende forholdsreglene. Beskytt pumpen (f.eks. i sjakter) mot kondens, sørg for skikkelig ventilasjon. Dampen som kommer inn i motorrommet eller bryterboksen kan føre til at pumpen ikke fungerer som den skal. Det er viktig at enheten er installert på et godt overdekket sted, slik at du beskytter den mot direkte sollys og regnvann. Den for høye omgivelsestemperaturen kan føre til hyppig inn-/utkobling av pumpen. Sørg også for vintertetting. Frossen væske kan føre til nedbrytning av pumpen og delene som finnes i den.

IKKE BRUK TIL PUMPING

- saltvann,
- flytende mat,
- kloakk som inneholder tekstil eller papir,
- aggressive, etsende midler og kjemikalier,
- sure, brennbare, eksplosive eller flyktige væsker,
- væsker som er varmere enn 35 °C,
- sandholdig vann eller slipende væsker.

Kapittel 3: Oppstart, bruk



FARE! Risiko for elektrisk støt! Utfør hver operasjon med pumpeinstallasjon først etter at nettkabelen er koblet fra!



FARE! Risiko for elektrisk støt! Ansvarlig for installasjonen må kontrollere om det elektriske nettverket er utstyrt med effektiv jordkabel i henhold til gjeldende normer!

Pumpene er enfasede enheter, utstyrt med 2 jordede veggkontakter i enden av nettilkoblingskablene; så det oppnås jording når støpselet er koblet til kontakten.



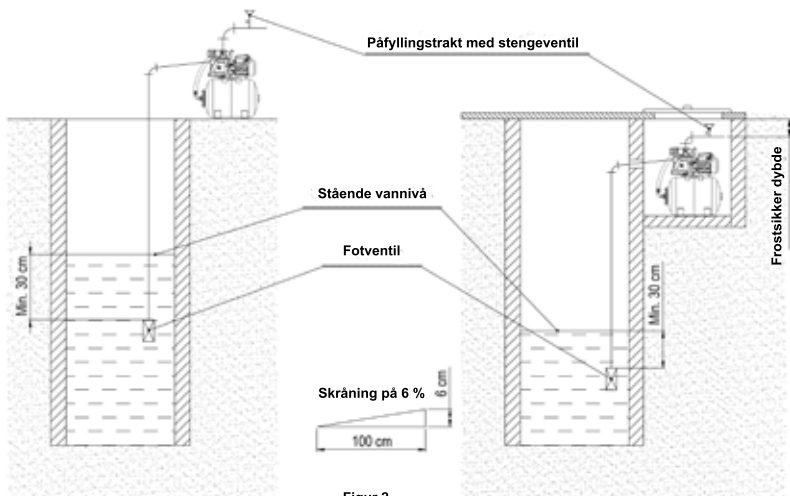
Pumpen må installeres i hvert tilfelle horisontalt i optimal nærhet til stedet for vannuttak. Hvis avstanden målt vertikalt mellom brønnens vannstand og tilkoblingen til pumpen er mer enn 9 m (for visse typer 8 m), kan vannet også trekkes fra et sted dypere med 1-2 m hvis pumpen er installert i en sjakt dannet i nærheten av brønnen.

VED FAST INSTALLASJON

Sett enheten på et vanlig, stabilt, horisontalt sted uten flom. Sørg for at pumpen er beskyttet mot regn og vannstråler. Sugerørene må etableres fra rør med 1" nominell diameter, med fotventil installert i enden. Fotventilen må plasseres minimum 30 cm under vannstanden. Sugerøret skal skråne fra enheten til brønnen (skråning på 6 %). Ved sandholdig vann er det nødvendig å påføre et sugesidefilter som forhindrer at sand kommer inn i pumpen.

er det nødvendig å påføre et sugesidfilter som forhindrer at sand kommer inn i pumpen.

Installer vannverket så nært stedet for vannuttak som mulig. Ved vannnivå dypere enn nødvendig, installer vannforsyningsapparatet i en sjakt i nærheten av brønnen. Konstruer akselen på en slik måte at det er tilstrekkelig plass til at personen som utfører arbeidet kan vedlikeholde eller reparere pumpen. Plasser apparatet i sjakten på en slik måte at vannet som slippes ut under lufting ikke når det. Installer en stige festet i veggen i sjakten. Sørg for **beskyttelse av sjakten mot vann fra undergrunnen, ventilasjon og låsing**. Vannforsyningsapparatet og vanntilførselsledningen må beskyttes mot frostfare, derfor er det fornuftig å plassere de frittstående delene av systemet i frostsikker dybde. Det er ikke tillatt å plassere vannverket direkte i brønnen. Monter fotventilen og filtersilen i enden av sugerøret med tetning (teflonforsegling). Tetningens tilstand er veldig viktig fordi trykket i tanken i tillegg til vekten av vannsøylen også virker på fotventilen. Trakten som brukes til å fylle opp pumpen, skal installeres i tilførselsrøret med en stengeventil. Koble leveringsrøret til 1" leveringsrørmunnstykket, eventuelt ved hjelp av en fleksibel rørdel. Utfør forseglingen av rørforbindelsene nøye med hjelp av tetningsmateriale (teflonledning, teflonbånd).



Figur 2

FESTEMIDDEL

Plasser vannforsyningen på en overflate utstyrt med solid overdekning og fest den. Festingen skal være stabil; sørg for at den ikke kan løsne ved mulig vibrasjon. Fest skruene som er nødvendige for festingen (4 stykker) i foten på tanken og stram dem. Det anbefales også å utstyre skruene med skiver for at de skal stå mot så stor overflate som mulig. Velg skruer i henhold til overdekningen (f.eks. med stålplugg, betongskruer osv.).

OPPSTART



I løpet av daglig bruk (automatisk drift) må du iverksette riktige tiltak for å unngå skader som følge av oversvømmelse av rom i tilfelle mulig feil på enheten!

Det første trinnet i oppstarten er fylling av pumpen og sugerøret med vann. Det kan gjøres etter at skruen på hetten som er på toppen av pumpen er skrudd av, eller gjennom en påfyllingstunnel, som skal installeres i tilførselsrøret etter en avstengning. Påfyllingen skal gjøres til luftboblene stopper, så må fyllingsåpningen lukkes.

- Kontroller at systemet er tett.
- Sett støpselet inn i stikkkontakten (se: sikkerhetsbestemmelser). Når du slår på bryteren på bryterboksen til pumpen, starter pumpen og begynner å tilføre vann.
- Det er et termisk beskyttelsesrelé i motoren til pumpen, som slår av motoren ved overoppheting, men den slås på igjen automatisk etter nedkjøling. Ved mangel på væske kan ikke dette reléet hindre skader på plastdelene som finnes i pumpen.
- Bare den installerte strømforsyningsbryteren tjener til inn- og utkobling av pumpen, noe som sikrer isolering av alle polene samtidig, og på tidspunktet for utkobling er avstanden mellom kontaktorene til bryteren (klaring) større enn 3 mm. Du kan påføre pumpen spenning ved å sette nøkkelknappen på bryteren til posisjon „I“. Pumpens „drift“-tilstand indikeres også av belsningen av bryteren.
- Ved lukket leveringsrør, når trykket i tanken når utkoblingsverdien, slås pumpen av automatisk. Ved vannopptak vil trykket synke i enheten, så når innkoblingsverdien og pumpen starter og fungerer til trykket når utkoblingsverdien. Inn- og utkoblingsverdiene kan stilles inn på trykkbryteren på enheten (innkobling: 1,2 - 1,7 bar, slås av: 2,5 - 3 bar). La nstillingen utføres av en tekniker!

JUSTERINGSTILTAK



Kontroller før pumpen starter om pumpen roterer lett i rotasjonsretningen. Du kan kontrollere det ved at sporet, hullet eller overlappingen er dannet i motorens akselende (dannelse av akselenden avhenger av produksjonstidspunktet) vendt mot respiratoren ved hjelp av en skrutrekket eller muligens et annet verktøy.

VIKTIG! Ikke roter motorens rotor ved hjelp av plastventilatoren siden den kan gå i stykker.

Det er farlig å slå på motoren når ventilatordekslet er fjernet, derfor er det FORBUDT.

Det anbefales ikke å kjøre pumpen uten vann (tørt), fordi akseltetningen kan svikte.

INSPEKSJON

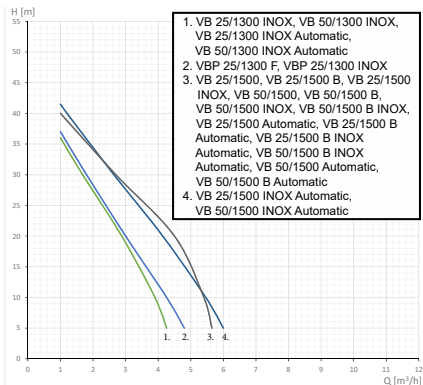
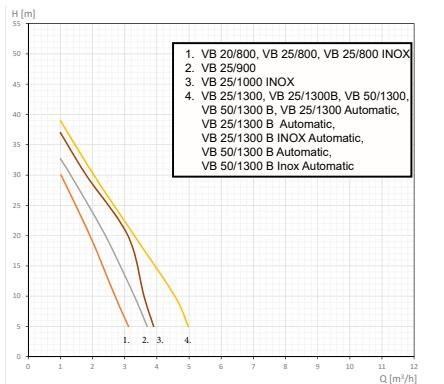


Kontroller tetningene en gang til før du starter den normale driften av pumpeapparatet. Kontroller motorens seriesikringer for riktig type og verdi.

Kapitel 4: Tekniske data

Type	VB 20/800; VB 25/800	VB 25/900	VB 25/1300; VB 25/1300 B; VB 50/1300; VB 50/1300 B	VBP 25/1300 INOX; VBP 25/1300F	VB 25/1500; VB 25/1500 B; VB 50/1500; VB 50/1500 B; VB 50/1500 B INOX; VB 25/1500 INOX; VB 50/1500 INOX	VB 25/1300 INOX; VB 50/1300 INOX
Vekt	15/13 kg	18 kg	18,5/19/21,5/ 22/19 kg	14,5/15 kg	19/19,5/22/ 22/21,5 kg	14,5/18 kg
Rotasjonsretning sett fra pumpen	venstre					
Støtsikker beskyttelsesklasse	I.					
Beskyttelse	IPX4					
Type operasjon	S1 er konstant					
Maks. totalt leveringshøyde	40 m	42 m	47 m	48 m	48 m	48 m
Maks. Sugehøyde	8 m					
Kondensator (operativ)	10/450 µF/V	16/450 µF/V	16/450 µF/V	20/450 µF/V	25/450 µF/V	20/450 µF/V
Nominelt volum i tanken	20 l / 25 l	25 l	25 l / 50 l	25 l	25 l / 50 l	25 l / 50 l
Nominell spenning	230 V ~					
Driftsfrekvens	50 Hz					
Tilhører fabrikkinnstillingen	Starttrykk	0,15 MPa				
	Utkoblingstrykk	0,25 MPa	0,3 Mpa			
	Tankluftrykk	0,1 MPa				
Størrelse på suge- / leveringsforbindelse	1"					
Maksimalt strøminntak	800 W	900 W	1 300 W	1300 W	1 500 W	1 300 W
Maks. Strømförbruk	3,3 A	3,9 A	4,3 A	4,3 A	6,8 A	4,3 A
Rotasjonshastighet	2800 1/min					
Maks. Vannforsyning	60 l/min	62 l/min	90 l/min	90 l/min	105 l/min	90 l/min
Støynivå (i 1,5 m avstand) (LwA)	75 dB	75 dB	90 dB	90 dB	90 dB	87 dB
LpA:	67 dB	67 dB	82 dB	82 dB	82 dB	79 dB
Kraftledning	H07RN-F 3G1.0 mm2					

Type	VB 25/1300 Automatic; VB 25/1300 B Automatic; VB 50/1300 B Automatic; VB 25/1300 B INOX Automatic; VB 50/1300 B INOX Automatic	VB 25/1300 INOX Automatic; VB 50/1300 INOX Automatic	VB 25/1500 Automatic; VB 25/1500 B Automatic; VB 25/1500 B INOX Automatic; VB 50/1500 Automatic; VB 50/1500 B Automatic; VB 50/1500 B INOX Automatic	VB 25/1500 INOX Automatic; VB 50/1500 INOX Automatic
Vekt	18,5/19/ 22 kg	14,5/18 kg	19/19,5/21,5/ 22/ kg	15/18 kg
Rotasjonsretning sett fra pumpen	venstre			
Støtsikker beskyttelsesklasse	I.			
Beskyttelse	IPX4			
Type operasjon	S1 er konstant			
Maks. totalt leveringshøyde	47 m	48 m	48 m	48 m
Maks. Sugehøyde	9 m			
Kondensator (operativ)	16/450 µF/V	20/450 µF/V	25/450 µF/V	25/450 µF/V
Nominelt volum i tanken	25 l / 50 l	25 l / 50 l	25 l / 50 l	25 l / 50 l
Nominell spenning	230 V ~			
Driftsfrekvens	50 Hz			
Tilhører fabrikkinnstillingen	Starttrykk	0,2 MPa		
	Utkoblingstrykk	0,3 Mpa		
	Tankluftrykk	0,15 MPa		
Størrelse på suge- / leveringsforbindelse	1"			
Maksimalt strøminntak	1 300 W	1300 W	1 500 W	1 500 W
Maks. Strømförbruk	4,3 A	4,3 A	6,8 A	6,8 A
Rotasjonshastighet	2800 1/min			
Maks. Vannforsyning	90 l/min	90 l/min	105 l/min	105 l/min
Støynivå (i 1,5 m avstand) (LwA)	90 dB	90 dB	90 dB	87 dB
LpA:	82 dB	82 dB	82 dB	79 dB
Kraftledning	H07RN-F 3G1.0 mm2			



Kapittel 5: Vedlikehold, feilsøking



VIKTIG! Koble apparatet fra nettspenningen før vedlikehold av pumpen. Ta støpselet ut av stikkkontakten.

Pumpen produsert av ELPUMPS Ltd er et apparat med en veldig enkel struktur. Ved installasjon utført med forsiktighet, vil den fungere pålitelig.

Imidlertid er det rimelig å kontrollere tetningen (teflon) til fotventilen som er installert i den nedre enden av sugerøret minst hvert år. Tetningens integritet er veldig viktig. Fotventilen er en betydelig del av vannforsyningsystemet. Inspeksjon og vedlikehold er nødvendig for å utføre oftere ved hardere eller sandvann. Hvis pumpen drives i henhold til instruksjonene, krever den ikke noe spesielt vedlikehold. Lagrene til motoren er fettsmurt, der fettfyllingen vil sikre riktig smøring av lagrene i 1500 driftstimer. Ved fare for frost må pumpen tømmes ved å skru ut avluftingsskruen som brukes til dette formålet, demonteres fra brønnen og lagres på et frostoffritt sted. Hvis pumpeapparatets leveringskapasitet reduseres, skyldes det antagelig skade på impelleren eller sanden som er avsatt i diffusoren. Hvis impelleren er sprukket, ødelagt eller svinger på akselen, må impelleren skiftes ut. Hvis pumpen er installert på et sted hvor det ikke kan gis menneskelig tilsyn (f.eks. hage i helgen), må apparatet kobles fra strømmettet når du forlater det. For lagring eller transport over en lengre avstand er det rimelig å sette apparatet i en emballasje som beskytter det mot skader. **Vi gjør deg oppmerksom på at vannet skal slippes ut av pumpen før lagring eller driftsstans i lengre tid.**

Etter en lengre stillstand (f.eks. stopp på grunn av vinteren), må du handle i samsvar med forskriftene i avsnittet „Opstart“ før pumpen startes. Det kan skje at luften fra tanken slipper ut på grunn av ventilfeil. I et slikt tilfelle vil pumpen slås på allerede etter at 1-2 liter vann er tømt og stoppe tidlig. I så fall, gjør som følger:

- Koble apparatet fra spenningen ved å fjerne støpselet fra kontakten.
- Åpne en kran på forbrukersiden.
- Når det ikke renner vann fra den åpne kranen, lukker du den og pumper trykket i luften i tanken til verdien angitt i „Tekniske data“ gjennom ventilen.



NB! Varmtvann kan forårsake skader!

Hvis det ikke er væskestrøm gjennom pumpen (tilførselssiden er lukket, eller sugesiden lekker) og pumpen er i drift over lengre tid (> 10 minutter), kan vannet som finnes i den bli veldig varmt. Koble maskinen fra strømmettet, og la pumpen og vannet avkjøles. Ikke slå på maskinen med mindre alle feilene er eliminert.

Oppvarmingen av vannet kan skje av følgende årsaker:

- Uprofesjonell installasjon (sugesidelekkasje, pumpen kan suge luft)
- Mangel på vann i sugerøret (vannstanden i brønnen redusert, fotventilen når ikke minimum 30 cm under vannivået, sugedybden overstiger pumpens sugekapasitet)
- Feil innstilling av trykkbryterens utkoblingsverdi (pumpens maksimale trykk, som også avhenger av installasjonens omstendigheter, må være minst 0,5 bar større enn innstilt trykkverdi).
- Samtidig med de tidligere årsakene, lukket leveringsside (Pumpen fungerer kontinuerlig, men kan ikke øke vanntrykket til utkoblingsverdien som er angitt på trykkbryteren.)
- Feil på trykkbryteren

UNORMALE FORHOLD

FEIL	MULIG ÅRSAK	LØSNING
Pumpen roterer ikke	1) Ingen nettspenning. 2) Termisk beskyttelsesrelé slått av.	1) La en elektriker sjekke strømmettet og tilkoblingen! 2) Den elektriske motoren er overbelastet; eliminere årsaken til overoppheting. Ta kontakt med en tekniker.
Apparatet slås av og på	1) Lekkasje på leveringssiden. 2) Lavt lufttrykk i tanken.	1) Fjern lekkasjen. 2) Still inn trykket gjennom ventilen på baksiden av tanken til fabrikkverdien (se de tekniske dataene).
Utgangen er for lav	1) Sugerrøret er tett. 2) For stort sugehøyde. 3) For liten rørdiameter. 4) For stor nivåforskjell.	1) Rengjør sugesiden. 2) Reduser sugehøyden. 2) Bruk større leveringsrør. 3) Reduser nivåforskjellen.

ARBEIDSSIKKERHETSBESTEMMELSER



Koble støpselet til strømmettet på et tørt sted.

- Apparatet kan bare kobles til strømmettet som er utstyrt med støtsikker beskyttelse i henhold til gjeldende standarder.
- Hvis det oppstår abnormiteter under drift, vedlikehold eller driftsstans, må du ta ut støpselet fra kontakten.
- Utfør vedlikehold, montering eller reparasjon bare på apparatet som er koblet fra strømmettet, inkludert utskifting av nettilkoblingskabelen. Disse reparasjonene kan bare utføres av en tekniker.
- IKKE bruk pumpen i hagedammer eller svømmebassenger når personer eller dyr oppholder seg i dem.

FORHOLD SOM GJØR GARANTIEEN UGYLDIG

- Garantiperioden utløper,
- Rettelser i garantibrevet eller på typeskiltet til enheten,
- Voldelig påvirkning, ødelagte, sprukne deler (f.eks. På grunn av frost),
- Tilstopping, intensiv slitasje på grunn av pumping av forurenset, sandete, gjørmete vann,
- bruk av pumpen på et dampfylt, fuktig sted (f.eks. i en dårlig ventiliert sjakt)
- Feil tilkobling til strømmettet, feil bruk,
- hvis motoren kommer under vann (f.eks. i en sjakt).

KASSERING AV UTSKIFTEDE ELEKTRISKE OG ELEKTRONISKE ENHETER SOM AVFALL (skal brukes i det selektive avfallsinnsamlingsystemet i EU og andre land)

Dette symbolet på enheten eller emballasjen indikerer at produktet ikke skal håndteres som husholdningsavfall. Kast det på innsamlingsstedet som er regulert til innsamling av elektriske og elektroniske enheter. Ved riktig håndtering av utskiftede produkter kan du hindre skader på miljøet og menneskers helse som vil oppstå hvis du ikke følger den riktige måten å kaste avfall på. Resirkulering av materialer bidrar til å bevare naturressursene. Du kan få mer informasjon om resirkulering av produktet ved å kontakte de aktuelle myndighetene, den lokale avfallstjenesteleverandøren eller butikken der dette produktet ble kjøpt.

Informasjon om emballasjematerialet

Det brukte emballasjematerialet må kastes i den aktuelle avfallsopsamlingsenheten.

ERKLÆRING: ELPUMPS KFT, 4900 Fehérgyarmat, Szatmári Street, 21, Ungarn erklærer produktets CE-samsvar (det vil si at produktet oppfyller de relevante europeiske direktivene) og at den nedsenkbare pumpen er i samsvar med de tekniske dataene som er inkludert på typeskiltet og instruksjonene for bruk. Denne erklæringen er basert på sertifisering av TÜV Rheinland InterCert Kft.

GHID DE UTILIZARE

ATENȚIE! Acest dispozitiv poate fi utilizat de copii începând cu vârsta de 8 ani. Persoanele cu capacități fizice, senzoriale sau mintale, respectiv persoane fără experiența sau cunoștințele corespunzătoare, nu pot utiliza dispozitivul decât sub supraveghere, respectiv după primirea instrucțiunilor referitoare la utilizarea în condiții de siguranță și în cazul în care înțeleg pericolele aferente utilizării dispozitivului. Copiii nu trebuie să se joace cu dispozitivul. Copii nu trebuie să efectueze curățarea sau întreținerea de utilizator a dispozitivului decât sub supraveghere.

Dumneavoastră ați achiziționat un produs cu design modern, operare economică și ecologic. La proiectarea acestui produs, am acordat atenție sporită utilizării unor materii prime a căror procese de fabricație nu dăunează mediului. Utilizarea produsului nu produce materiale dăunătoare sănătății sau mediului, iar după deteriorarea sa, produsul poate fi reciclat fără dăunarea mediului. Trebuie să știți că în urma expirării ciclului său de viață, a dispozitivul achiziționat de Dumneavoastră, împreună cu produșii săi de descompunere, poate dăuna mediului, în principal solului și apelor subterane. Din acest motiv, vă rugăm să nu aruncați produsul deteriorat împreună cu deșeurile comunale. Informațiile referitoare la eliminarea produsului deteriorat sunt disponibile în magazine, punctelor de vânzare, birourile administrațiilor locale, și pe pagina noastră web. Haideți să facilităm protecția mediului înconjurător prin eliminarea corespunzătoare, reciclarea produsului deteriorat!

Avertizare! Pentru menținerea siguranței personale și materiale, vă rugăm să acordați atenție sporită la textele indicate cu următoarele simboluri!



PERICOL! Pericol de electrocutare! Avertizează utilizatorul că nerespectarea prevederilor prezintă risc de descărcări electrice.



PERICOL! Avertizează utilizatorul că nerespectarea reprezintă un risc grav asupra siguranței personale și materiale.



ATENȚIE! Avertizează utilizatorul că nerespectarea prevederilor poate avea ca rezultat dăunarea pompei sau dispozitivului.



Informații pentru claritate și asigurării condițiilor de siguranță în cadrul utilizării.

ATENȚIE! Citiți cu atenție prezentul ghid de utilizare înainte de punerea în funcțiune a sistemului de alimentare cu apă a casei pentru evitarea accidentelor și asigurarea operației perfecte. Țineți la îndemână ghidul de utilizare, iar în cazul vânzării sau transferului dispozitivului la o altă persoană, vă rugăm să predați și ghidul de utilizare următorului utilizator!

DISPOZIȚII DE SECURITATE



Dispozitivul nu poate fi conectat decât la o rețea împământată, dotată cu protecție împotriva contactului fizic conform standardelor în vigoare!

- În caz de iregularități în timpul operării, respectiv scoaterea din funcțiune a dispozitivului, îndepărtați conectorul din priză!
- A nu se efectua lucrări de mentenanță decât cu dispozitivul deconectat de rețea!
- Este interzisă operarea la uscat a pompei!
- Este interzisă înlocuirea de către utilizator a cablului de alimentare a dispozitivului! În cazul defectării cablului de alimentare a dispozitivului, cablul poate fi înlocuit în mod exclusiv în unitățile de reparare listate în Registrul unităților de service, cu unul de calitate identică!
- Conectați conectorul la priză într-un loc uscat!
- Utilizarea dispozitivului cu un ștecăr montabil este interzisă!
- Orice reparații care implică dezasambarea motorului pot fi efectuate în mod exclusiv de profesioniști sau centre de service! După reparare, dispozitivul se va supune unui test de etanșeitate! Efectuarea testului de etanșeitate se va certifica în scris de către profesionistul sau centrul de service care a efectuat reparația!
- Dacă este necesară utilizarea unui prelungitor, se va utiliza în mod exclusiv cablu prelungitor de tip H07RN-F de minim 3x1,5 mm² cu conector protejat împotriva apei stropitoare!
- Voltajul și curentul indicate în tabelul de date trebuie să corespundă cu datele rețelei Dumneavoastră!
- Din motive de siguranță, instalați un întrerupător automat de curent cu sensibilitate ridicată (releu Fi 30 mA DIN VDE 01100T739)!

Atenție! Acest dispozitiv nu poate fi utilizat decât în gospodării, pentru uz menajer!



Înainte de punerea în funcțiune a pompei asigurați-vă că:

- cablul de alimentare și conectorul pompei sunt intacte!
- Nu porniți pompa dacă acesta a suferit daune! Pentru reparații, duceți dispozitivul la un centru de service autorizat!
- Utilizați mânerul pentru ridicarea și transportul pompei! Nu utilizați cablul de alimentare pentru scoaterea conectorului din priză!

Efectuarea oricăror modificări în mod arbitrar asupra dispozitivului este interzisă!



Atenție! Apa fierbinte poate provoca răni!

Dacă nu există flux prin pompă (ieșirea este închisă sau s-a acumulat aer la intrare) și pompa funcționează pentru un timp îndelungat (>10 minute), atunci apa din dispozitiv se poate încălzi în mod excesiv. Deconectați dispozitivul de rețeaua electrică, și lăsați pompa și apa să se răcească.

Porniți dispozitivul numai după eliminarea tuturor erorilor.

Index

Capitolul 1: Informații generale

Capitolul 2: Limite de utilizare

Capitolul 3: Punere în funcțiune, utilizare

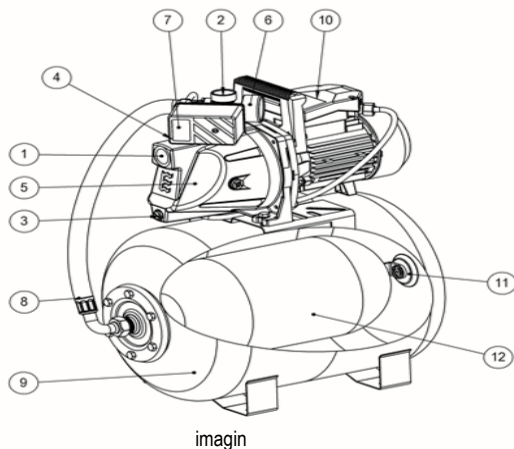
Capitolul 4: Specificații

Capitolul 5: Mentenanță, depanare

Capitolul 1: Informații generale

Dispozitivul de alimentare cu apă a casei VB a fost dezvoltat în primul rând pentru alimentarea cu apă a rețelelor interioare ale caselor familiale, caselor de vacanță, cum ar fi tragerea apei pentru toaletă, alimentarea cu apă a cabinelor de duș, chiuvetelor, boilerelor. Dispozitivul poate fi utilizat și în alte scopuri, cum ar fi: udarea plantelor din grădină, alimentarea

sistemului de irigație automat, etc. Dispozitivul pornește și oprește automat, conform presiunii setate. Apa se alimentează în primul rând din rezervor, iar pompa nu pornește până presiunea nu ajunge la valoarea de pornire. Așadar veți putea obține apă fără pornirea pompei, așadar puteți economisi energie.



Nr. crt.	Denumire
1	Punct de conexiune intrare (1")
2	Punct de conexiune ieșire (1")
3	Orificiu de golire
4	Orificiu de alimentare
5	Carcasa pompei
6	Manometru
7	Comutator de presiune
8	Conductă flexibilă
9	Rezervor
10	Modul de conectare
11	Valvă de aer pentru alimentarea rezervorului
12	Sac de cauciuc

Dispozitivele de alimentare cu apă a căror nume include denumirea „Automatic” sunt dotate cu un dispozitiv de tip COELBO Switchmatic 1 T-kit. Dispozitivul este un comutator de presiune electric, dotat cu un manometru digital integrat și protecție împotriva funcționării la uscat. Instrucțiunile detaliate privind funcționarea dispozitivului sunt disponibile în manualul de instrucțiuni adițional atașat (Ghid de utilizare COELBO Switchmatic 1 T-kit)

DESTINAȚIE, DOMENIU DE APLICARE

ATENȚIE! Acest dispozitiv nu poate fi utilizat decât în gospodării, pentru uz menajer! Dispozitivul de alimentare cu apă a casei VB fabricat de ELPUMPS Kft. este potrivit pentru transportul apei sau a altor lichide neagresive, cu proprietăți similare. Aceste dispozitive pot fi utilizate excelent pentru alimentarea gospodăriilor cu apă menajeră (udare, stropire, producție animalieră) chiar și din fântâni cu funcționare pe bază de gaz.

A se utiliza pompa în mod exclusiv conform datelor tehnice, fără a depăși limitele de utilizare!

DOMENII DE UTILIZAR

- Transportul apei curate și a altor lichide cu viscozitate scăzută, necorozive,
- alimentarea cu apă a gospodăriei,
- alimentarea echipamentelor,
- extracția apelor din fântâni forate și săpate,
- udarea plantelor din grădină,
- alimentarea cu apă a serelor,

A se respecta reglementările locale referitoare la alimentarea cu apă! A se solicita ajutorul unui instalator! Dispozitivul este menit în mod exclusiv pentru pomparea următoarelor lichide:

- apă curată,
- apă pluvială,
- transportul apelor din piscine atunci când nu se află persoane în ele!

Capitolul 2: Limite de utilizare



AVERTIZARE! Pompa nu este potrivită pentru pomparea lichidelor inflamabile sau periculoase!



AVERTIZARE! Operarea la uscat a pompei este strict interzisă!

Este interzisă pomparea piscinelor de înot sau de grădină atunci când se află persoane sau animale în ele!

Respectarea măsurilor de precauție fundamentale este esențială pentru funcționarea corespunzătoare a pompei! A se proteja pompa de condensare (spre exemplu, în fose) și a se asigura aerisirea corespunzătoare! Aburii ajunși în compartimentul motorului sau carcasa comutatorului pot provoca deteriorarea timpurie a pompei. Este important ca dispozitivul să fie amplasat într-un loc acoperit pentru a-l proteja de razele solare directe, respectiv de ploaie. Temperatura ambientală prea ridicată poate avea ca rezultat pornirea și oprirea frecventă a pompei. Trebuie să se țină cont și de pregătirea pentru iarnă! Lichidul înghețat poate provoca spargerea carcasei pompei și a părților dinăuntrul acesteia.

A NU SE UTILIZA PENTRU POMPARE DE

- apă sărată,
- alimente lichide,
- ape reziduale care conțin textile sau hârtie,
- agenți și substanțe chimice agresive, cu efect coroziv
- lichide acide, inflamabile, explosive, respectiv volatile
- lichide cu temperatura peste 35 °C
- apă nisipoasă, respectiv lichide abrazive.

Capitolul 3: Punere în funcțiune, utilizare



PERICOL! Pericol de electrocutare. Toate operațiunile legate de instalare se vor efectua cu pompa deconectată de rețeaua de alimentare!



PERICOL! Pericol de electrocutare. Persoanele responsabile de instalare se vor asigura de faptul că rețeaua electrică este dotată cu un cablu de împământare eficient, conform normelor în vigoare!

Pompele sunt monofazate, dotate cu ștecăre 2+ la capătul cablurilor de alimentare. În cazul de față, împământarea are loc prin inserarea ștecărului în priză.

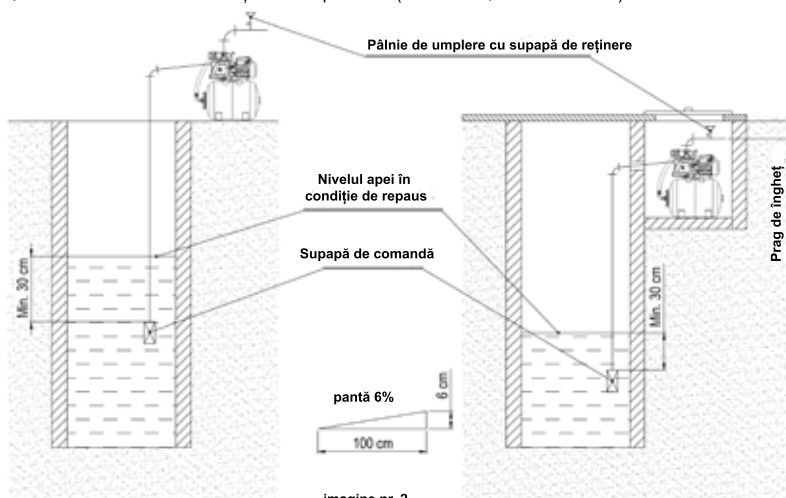


Pompa se va așeza întotdeauna în poziție orizontală, la o distanță optimă de sursă! În cazul în care distanța măsurată între suprafața apei din fântână și orificiul de admisie a pompei depășește 9 metri (8 m la anumite modele), pompa se poate instala într-o fosă realizată în apropierea fântânii pentru a putea extrage apa de la o adâncime cu 1-2 metri în plus.

ÎN CAZ DE INSTALARE FIXĂ

Așezați dispozitivul într-o locație plană, stabilă, orizontală, fără inundații! Asigurați-vă că pompa este protejată de ploaie și razele solare directe! Conducta de admisie se va realiza dintr-o conductă cu diametru nominal de 1", cu o supapă de comandă integrată la capăt! Supapa de comandă trebuie să fie cu minim 30 cm sub nivelul apei! Conducta de admisie trebuie să fie într-o pantă dinspre dispozitiv înspre fântână (pantă de 6%)! În caz de apă nisipoasă, este necesară utilizarea unui filtru în partea de admisie, care va împiedica pătrunderea nisipului în pompă!

Dispozitivul de alimentare cu apă se va amplasa într-o locație cât mai apropiată de sursă! În cazul în care nivelul apei din fântână este mai adâncă decât cel necesar, dispozitivul de alimentare cu apă se va amplasa în fosa realizată în apropierea fântânii! Fosa se va dimensiona în așa fel încât persoana care efectuează întreținerea, repararea dispozitivului amplasat în aceasta să aibă loc suficient! Dispozitivul se va amplasa în fosă în așa fel încât apa eliminată cu ocazia drenării să nu ajungă la dispozitiv! În perețele fosei se va integra și fixa o scară! Este obligatorie asigurarea **protecției împotriva apelor subterane, ventilația și posibilitatea de închidere a fosei!** Dispozitivul de alimentare cu apă, respectiv sistemul de conducte pentru transportul apei trebuie protejate împotriva riscului de îngheț, așadar se recomandă amplasarea părților libere ale sistemului sub pragul de îngheț! Amplasarea dispozitivului de alimentare cu apă direct în fântână este interzisă! Supapa de comandă și coșul filtru de aspirare se vor instala pe capătul conductei de aspirare în mod etanș (etanșare cu câlți sau teflon)! Condiția etanșării este extrem de importantă, deoarece în plus față de greutatea coloanei de apă, și presiunea din rezervor are un impact asupra supapei de comandă. În conducta de presiune, pâlnia utilizată pentru umplerea pompei se va instala cu un robinet de închidere! Conectați conducta de presiune la orificiul de ieșire de 1" a dispozitivului, de preferință cu utilizarea unei secțiuni de conductă flexibilă! Acordați atenție sporită etanșezării conexiunilor conductelor, utilizând un material de etanșare corespunzător (fir de teflon, bandă de teflon)!



imagine nr. 2

FIXARE

Dispozitivul de alimentare cu apă se va amplasa pe o suprafață pavată și se va fixa! Fixarea trebuie să fie stabilă, se va asigura că fixarea nu se va desprinde în caz de eventuale vibrații! Șuruburile necesare pentru fixarea dispozitivului (4 bucăți) se vor introduce prin orificiile realizate pe piciorul acestuia, și se vor strânge! Se recomandă amplasarea șaburilor sub șuruburi pentru a le asigura un nivel cât mai ridicat de suport. Șuruburile se vor selecta în funcție de pavaj (utilizând spre exemplu dibluri de oțel, șuruburi de bază betonate etc.)

PUNERE ÎN FUNCȚIUNE



În cadrul utilizării de zi cu zi (funcționare automată), se vor lua măsuri corespunzătoare pentru a evita daunele produse încăperilor din cauza eventualei defectări a dispozitivului!

Primul pas al punerii în funcțiune îl reprezintă alimentarea cu apă a pompei, respectiv a conductei de admisie. Alimentarea cu apă se poate realiza după desfacerea șurubului de închidere din partea superioară a pompei, sau prin pâlnia de umplere, ceea ce se instalează în partea de ieșire după un robinet de închidere. Sistemul se va alimenta cu apă până la eliminarea bulelor de aer, apoi se va închide orificiul de alimentare!

- Se va verifica etanșeitatea sistemului!
- Conectați conectorul dispozitivului la rețeaua de alimentare electrică (a se vedea: Dispoziții de securitate)! Pompa va porni și va începe transportarea apei după activarea comutatorului din cutia de joncțiune a pompei.
- În motorul pompei, se află un releu de protecție termică care oprește motorul în caz de supraîncălzire, însă acesta va porni în urma răcirii sale. Acest releu nu poate împiedica deteriorarea părților din plastic din înăuntru pompei în caz de lipsă de lichid.
- Pompa poate fi pornită și oprită în mod exclusiv prin intermediul întrerupătorului integrat, care asigură întreruperea simultană a tuturor polurilor, distanța (de izolare prin aer) dintre contactele comutatorului în caz de oprire fiind de peste 3 mm. Pompa se pune sub tensiune prin setarea comutatorului în poziția „I”. Starea de „funcționare” a pompei este, de asemenea, indicată de iluminarea comutatorului.
- În caz de conductă de presiune închisă, când presiunea din rezervor ajunge la valoarea de oprire, atunci pompa se oprește automat. În caz de extracție a apei, presiunea din dispozitiv scade, și prin urmare, ajunge la nivelul de pornire. În acel moment, pompa pornește și funcționează până presiunea ajunge din nou la valoarea de oprire. Valorile de pornire și oprire pot fi setate la comutatorul de presiune al dispozitivului (Pornire 1,2- 1,7 bar, oprire 1,5-3 bar). A se mandata un profesionist pentru efectuarea setărilor!

Operațiuni de reglare



Înainte de punerea în funcțiune a dispozitivului, asigurați-vă de faptul dacă pompa se rotește ușor în sensul de rotație funcțională. Puteți efectua această operațiune prin intermediul deschizăturii, orificiului sau îmbinării (diferă în funcție de data fabricației) de la capătul axei motorului dinspre ventilator, cu ajutorul unei șurubelnițe, respectiv altor dispozitive ajutătoare.

ATENȚIE! A nu se efectua rotirea părții rotitoare a motorului cu utilizarea ventilatorului din plastic, deoarece s-ar putea rupe!

Pornirea motorului după scoaterea capacului de protecție a ventilatorului este periculoasă, și prin urmare este **INTERZISĂ!** Nu se recomandă pornirea pompei fără apă (la uscat), deoarece ar putea avea ca rezultat deteriorarea garniturilor axei.

Verificare

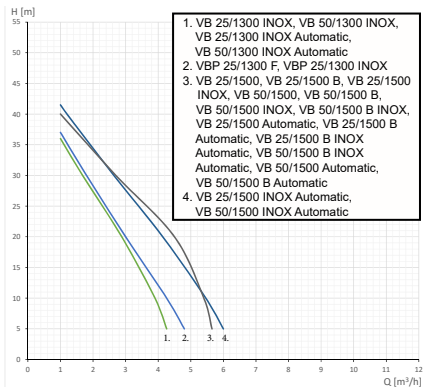
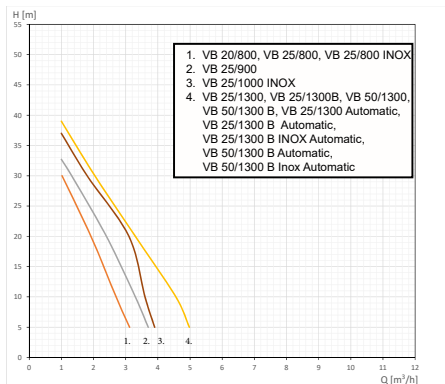


Înainte de pornirea pompei, verificați încă o dată cu atenție garniturile! Verificați corectitudinea tipului și valorii siguranțelor în serie ale motorului.

Capitolul 4: Specificații

Tip	VB 20/800; VB 25/800	VB 25/900	VB 25/1300; VB 25/1300 B; VB 50/1300; VB 50/1300 B	VBP 25/1300 INOX; VBP 25/1300F	VB 25/1500; VB 25/1500 B; VB 50/1500; VB 50/1500 B; VB 50/1500 B INOX; VB 25/1500 INOX; VB 50/1500 INOX	VB 25/1300 INOX; VB 50/1300 INOX
Masă	15/13 kg	18 kg	18,5/19/21,5/ 22/19 kg	14,5/15 kg	19/19,5/22/ 22/21,5 kg	14,5/18 kg
Sens de rotație, dinspre pompă	stânga					
Clasă protecție împotriva contactului fizic	I.					
Clasă de protecție	IPX4					
Natura operării	S1 constantă					
Înălțime de ridicare max.	40 m	42 m	47 m	48 m	48 m	48 m
Adâncime de aspirație max.	8 m					
Condensator (funcțional)	10/450 μF/V	16/450 μF/V	16/450 μF/V	20/450 μF/V	25/450 μF/V	20/450 μF/V
Volum nominal rezervor	20 l / 25 l	25 l	25 l / 50 l	25 l	25 l / 50 l	25 l / 50 l
Tensiune nominală	230 V ~					
Frecvență de funcționare	50 Hz					
Date conform setărilor de fabrică	Presiune de pornire	0,15 MPa				
	Presiune de oprire	0,25 MPa	0,3 Mpa			
	Presiunea aerului din rezervor	0,1 MPa				
Dimensiune orificiu de intrare / ieșire	1"					
Putere maximă absorbită	800 W	900 W	1 300 W	1300 W	1 500 W	1 300 W
Consum maxim de energie	3,3 A	3,9 A	4,3 A	4,3 A	6,8 A	4,3 A
Turație	2800 1/min					
Cap. maximă de transport lichide	60 l/min	62 l/min	90 l/min	90 l/min	105 l/min	90 l/min
Nivel zgomot (la o distanță de 1,5 m) (LwA)	75 dB	75 dB	90 dB	90 dB	90 dB	87 dB
LpA:	67 dB	67 dB	82 dB	82 dB	82 dB	79 dB
Cablu de conectare la rețea	H07RN-F 3G1.0 mm2					

Tip	VB 25/1300 Automatic; VB 25/1300 B Automatic; VB 50/1300 B Automatic; VB 25/1300 B INOX Automatic; VB 50/1300 B INOX Automatic	VB 25/1300 INOX Automatic; VB 50/1300 INOX Automatic	VB 25/1500 Automatic; VB 25/1500 B Automatic; VB 25/1500 B INOX Automatic; VB 50/1500 Automatic; VB 50/1500 B Automatic; VB 50/1500 B INOX Automatic	VB 25/1500 INOX Automatic; VB 50/1500 INOX Automatic
Masă	18,5/19/ 22 kg	14,5/18 kg	19/19,5/21,5/ 22/ kg	15/18 kg
Sens de rotație, dinspre pompă	stânga			
Clasă protecție împotriva contactului fizic	I.			
Clasă de protecție	IPX4			
Natura operării	S1 constantă			
Înălțime de ridicare max.	47 m	48 m	48 m	48 m
Adâncime de aspirație max.	9 m			
Condensator (funcțional)	16/450 μF/V	20/450 μF/V	25/450 μF/V	25/450 μF/V
Volum nominal rezervor	25 l / 50 l	25 l / 50 l	25 l / 50 l	25 l / 50 l
Tensiune nominală	230 V ~			
Frecvență de funcționare	50 Hz			
Date conform setărilor de fabrică	Presiune de pornire	0,2 MPa		
	Presiune de oprire	0,3 Mpa		
	Presiunea aerului din rezervor	0,15 MPa		
Dimensiune orificiu de intrare / ieșire	1"			
Putere maximă absorbită	1 300 W	1300 W	1 500 W	1 500 W
Consum maxim de energie	4,3 A	4,3 A	6,8 A	6,8 A
Turație	2800 1/min			
Cap. maximă de transport lichide	90 l/min	90 l/min	105 l/min	105 l/min
Nivel zgomot (la o distanță de 1,5 m) (LwA)	90 dB	90 dB	90 dB	87 dB
LpA:	82 dB	82 dB	82 dB	79 dB
Cablu de conectare la rețea	H07RN-F 3G1.0 mm2			



Capitolul 5: Mentenanță, depanare



IMPORTANT! Înainte de începerea operațiunilor de mentenanță a pompei, a se deconecta dispozitivul de la rețeaua electrică! Deconectarea se realizează prin scoaterea conectorului din priză.

Pompa fabricată de ELPUMPS Kft. este un dispozitiv cu o structură simplă. Dispozitivul operează în mod fiabil dacă instalarea a fost efectuată cu diligența necesară.

Se recomandă însă verificarea cel puțin o dată pe an a garniturii (câlți sau teflon) supapei de comandă instalată la capătul inferior al conductei de aspirare. Integritatea garniturii este extrem de importantă! Supapa de comandă este o parte semnificativă a sistemului de colectare a apei. Verificarea și mentenanța sunt necesare mai des în caz de apă mai dură sau nisipoasă! În caz de operare conform prevederilor, pompa nu necesită mentenanță specială. Rulmenții motorului sunt lubrifiați cu unsoare, ce asigură lubrifierea corespunzătoare a rulmenților pentru 1500 ore de funcționare. În caz de pericol de îngheț, se va elimina apa din pompă cu ajutorul șnecului de evacuare instalat în acest scop, iar pompa se va deconecta de fântână și se va depozita într-un loc ferit de îngheț, conform posibilităților. În cazul scăderii performanței pompei, motivul probabil al scăderii îl reprezintă deteriorarea rotorului sau o depunere de nisip în difuzor. Dacă rotorul s-a crăpat, s-a spart sau nu stă fix pe axă, atunci rotorul necesită înlocuire! Dacă dispozitivul a fost instalat într-un loc în care nu se poate asigura supravegherea umană (ex. grădina de weekend), atunci cu ocazia părăsirii locației, dispozitivul trebuie deconectat de rețeaua de alimentare electrică. Pentru depozitare, respectiv transport pe distanțe mai mari, se recomandă ambalarea dispozitivului într-o cutie care va proteja dispozitivul de daune. **Vă atragem atenția asupra faptului că înainte de depozitarea sau scoaterea din funcțiune a dispozitivului pentru un termen extins, este necesară eliminarea apei din pompă!**

Înainte de repornirea dispozitivului în urma scoaterii sale din funcțiune pentru un termen extins (ex. oprire pe timpul iernii), se va proceda conform prevederilor capitolului „Punere în funcțiune”. Este posibil ca aerul din rezervor să scape din cauza unei defecțiuni a supapei. În asemenea cazuri, pompa pomește deja după pomparea a 1-2 litri de apă, și se oprește prea devreme. În asemenea cazuri, se va proceda conform celor următoare:

- Dispozitivul se va deconecta de la rețeaua de alimentare electrică!
- Se va deschide un robinet pe partea de consum!
- Când apa nu mai curge din robinet, atunci se va închide robinetul respectiv, iar presiunea aerului din rezervor se va pompa prin supapă la valoarea prevăzută în capitolul „Specificații”.



Atenție! Apa fierbinte poate provoca răni!

Dacă nu există flux prin pompă (ieșirea este închisă sau s-a acumulat aer la intrare) și pompa funcționează pentru un timp îndelungat (>10 minute), atunci apa din dispozitiv se poate încălzi în mod excesiv. Deconectați dispozitivul de rețeaua electrică, și lăsați pompa și apa să se răcească.

Porniți dispozitivul numai după eliminarea tuturor erorilor.

Apa se poate încălzi din următoarele motive:

- Instalare necorespunzătoare (Lipsa etanșeității pe partea de intrare, este posibil că pompa aspiră aer)
- Lipsa de apă din conducta de aspirare (S-a redus nivelul apei din fântână, supapa de comandă nu ajunge la cel puțin 30 cm sub nivelul apei, adâncimea de aspirare depășește capacitatea de aspirare a pompei)
- Setarea incorectă a valorii de oprire a comutatorului de presiune (Presiunea maximă a pompei, în funcție și de condițiile de instalare, trebuie să fie cu maxim 0,5 bar mai mare față de valoarea setată a presiunii de oprire).
- Parte de ieșire închisă concomitent cu cele anterioare (Pompa funcționează în mod constant, însă nu poate crește presiunea apei la presiunea de oprire setată pe comutatorul de presiune.)
- Defecțiunea comutatorului de presiune

NEREGULARITĂȚI

DEFECȚIUNE	CAUZĂ POSIBILĂ	SOLUȚIE
Pompa nu rotește	1) Lipsește tensiunea de alimentare. 2) Releul de protecție termică a oprit pompa.	1) Verificați rețeaua și conexiunea cu un electrician profesionist! 2) Motorul electric este supraîncărcata. Eliminați cauza supraîncălzirii. Contactați un profesionist!
Dispozitivul pornește și oprește	1) Scurgere în partea de ieșire. 2) Presiune de aer redusă în rezervor.	1) Eliminați scurgerea! 2) Setați presiunea la valoarea setată din fabrică cu ajutorul supapei din partea din spate a rezervorului (a se vedea specificațiile).
Performanță insuficientă	1) Blocaj în conducta de aspirare. 2) Înălțimea de aspirare este prea mare. 3) Diametrul conductei este prea mic. 4) Diferența de nivel este prea mare.	1) Curățați partea de intrare! 2) Reduceți înălțimea de aspirare! 3) Utilizați o conductă cu diametru mai mare! 4) Reduceți diferența de nivel!

PREVEDERI PRIVIND PROTECȚIA MUNCII



Conectați conectorul la priză într-un loc uscat!

- Dispozitivul nu poate fi conectat decât la o rețea dotată cu protecție împotriva contactului fizic conform standardelor în vigoare!
- În caz de iregularități în timpul operării, mentenanță, respectiv scoatere din funcțiune a dispozitivului, îndepărtați conectorul din priză!
- Toate lucrările de mentenanță, instalare sau reparații se vor efectua în mod exclusiv cu dispozitivul deconectat de rețea, inclusiv înlocuirea cablului de alimentare! Toate reparațiile se vor efectua de către un expert!
- ESTE INTERZISĂ utilizarea dispozitivului în piscine de înot sau bazine de grădiniă atunci când în piscină/bazin se află ființe vii!

CONDIȚII DE INVALIDARE A GARANȚIEI

- Expirarea termenului de garanție
- corectări pe certificatul de garanție, plăcuța de date,
- intrare forțată, crăparea, spargerea componentelor (ex. din cauza înghețului),
- blocaje, uzură excesivă din cauza pompării apei poluate, nisipoase, noroioase,
- utilizarea pompei într-un mediu umed (ex. într-o fosă cu ventilație necorespunzătoare),
- punere în funcțiune, operare necorespunzătoare,
- imersarea motorului în apă (ex. în fosă)!

ELIMINAREA CA DEȘEURI A DISPOZITIVELOR ELECTRICE ȘI ELECTRONICE DEVENITE INUTILE (Se poate utiliza în sistemul de colectare selectivă a deșeurilor a Uniunii Europene și altor țări)



Acest simbol pe dispozitiv sau pe ambalaj indică faptul că produsul nu poate fi tratat ca și deșeu menajer. Vă rugăm să predați dispozitivul la centrul de colectare desemnat pentru dispozitive electrice și electronice. Prin gestionarea corectă a produselor devenite inutile, ajutați la prevenirea deteriorării mediului și sănătății umane, ceea ce ar avea loc dacă nu ați respecta metoda corectă de eliminare a deșeurilor. Reciclarea materialelor ajută la conservarea resurselor naturale. Pentru mai multe informații legate de reciclarea produsului, contactați autoritățile competente locale, prestatorul local de servicii de colectare a deșeurilor, respectiv la magazinul de unde ați achiziționat produsul.

Informații privind materialele de ambalare: Aruncați materialele de ambalare în punctul de colectare a deșeurilor corespunzător materialelor.

DECLARAȚIE: ELPUMPS Kft., cu sediul în 4900 Fehérgyarmat, Szatmári út 21. Ungaria, declară conformitatea CE a produsului (produsul îndeplinește normativele europene aplicabile), respectiv că pompa corespunde informațiilor indicate pe plăcuța de date și în ghidul de utilizare. Această declarație este bazată pe certificarea din partea societății TÜV Rheinland InterCert Kft.



4900 Fehérgyarmat, Szatmári út 21, Hungary
 Phone: 0036/ 44 510-530 Fax: 0036/ 44 510-535
 E -mail: konyveles@elpumps.hu
 Internet: www.elpumps.hu

DECLARAȚIA CE DE CONFORMITATE (no. 160423)

Obiectul declarației : 

Identificare produs fabricant/denumire : **Elpumps familia de pompe de alimentare cu apa de uz casnic - hidrofoare**

Familia de modele:

**VB 20/800; VB 25/900; VB 25/1300,B; VB 25/1500,B; VB 25/1300Inox
 VBP 25/1300Inox; VB 50/1300,B; VB 50/1500,B**

Produs de: ELPUMPS Kft. H4900 Fehérgyarmat, Szatmári út 21., Hungary

Importat de: Melinda-Impex Instal SA, Loc. Odorheiu Secuiesc, str. Beclean nr. 314, jud. Harghita, Romania

Accastă declarație de performanta este emisă pe răspunderea exclusivă a fabricantului.

Obiectul declarației descris mai sus este în conformitate cu legislația comunitară relevantă de armonizare:

Legislația relevantă: **2014/30/EC; 2014/35/EC; 2011/65/EC**

Referințele standardelor armonizate relevante folosite:

EN 60335-1:2012+A11; EN 60335-2-41:2003+A1+A2 EN 62233:2008;

EN 61000-6-3:2007+A1:2011;EN 55014-1:2006+A1:2009;

EN 61000-3-3:2008; EN 61000-3-2:2006+A1:2009+A1:2009;

EN 55014-2:1997+A12001+A2:2008

Tipuri teste de certificare:

TÜV Rheinland LGA Products GmbH,Nürnberg; GS Certificate No.: S 60101817 (LVD)

TÜV Rheinland InterCert Kft.Budapest : EMC Test Report No.:28212426 001


ELPUMPS KFT.
 4900 Fehérgyarmat, Vasvári P. u. 65.
 Adăsoază: 11248222-2-15
 Căi. nr. Căi 15-09-062372

Fehérgyarmat, 21-09-2016

.....
 László Aranyosi
 Director general

UPUTE ZA KORIŠTENJE

PAŽNJA! Djeca smiju koristiti ovaj aparat u dobi od 8 godina. Osobe koje imaju oštećenu fizičku, percepcijsku sposobnost ili mentalnu učinkovitost te osobe koje nemaju dovoljno iskustva i znanja smiju koristiti aparat samo ako su pod nadzorom, ili ako dobiju upute o sigurnoj uporabi uređaja i razumiju moguće opasnosti koje proizlaze iz njegove uporabe. Zabranjeno je djeci igrati s uređajem. Svako čišćenje ili korisničko održavanje uređaja djeca smiju obavljati samo pod nadzorom.

Kupili ste ekološki prihvatljiv proizvod modernog dizajna, koji radi ekonomično. Pri osmišljavanju proizvoda posebnu smo pozornost obratili na to da pri čijoj preradi primjenjujemo takve materijale kod kojih postupci tehnologije proizvodnje ne štete okolišu. Tijekom uporabe proizvoda neće se oslobađati štetne tvari, a nakon starenja može se ponovno koristiti i reciklirati bez zagađivanja okoliša. Morate znati da proizvod koji ste kupili tijekom svog životnog ciklusa može oštetiti okoliš, posebice tlo i podzemne vode svojim produktima razgradnje. Stoga Vas molimo da otpadni proizvod ne odlažete u komunalni otpad! Informacije o zbrinjavanju rabljenog proizvoda možete pronaći u trgovinama, prodajnim mjestima, jedinicama lokalne samouprave i našim web stranicama. Zajednički doprinosimo zaštiti okoliša kroz stručnu obradu i recikliranje iskorištenog proizvoda!

Upozorenje: radi očuvanja osobne i materijalne sigurnosti obratite posebnu pozornost na sljedeće znakove i propise!



OPASNOST! Opasnost od strujnog udara! Upozorava da nepoštivanje propisa uključuje rizik od električnog pražnjenja.



OPASNOST! Upozorava da nepoštivanje propisa može dovesti do ozbiljnog rizika za osobnu i materijalnu sigurnost.



PAŽNJA! Upozorava da nepoštivanje propisa može dovesti do opasnosti za crpku ili opremu.



Pruža informacije za razumijevanje i siguran rad.

PAŽNJA! Prije pokretanja kućnog vodovoda pažljivo pročitajte ove upute za uporabu! Upute za uporabu držite pri ruci i u slučaju prodaje ili prijenosa predajte sljedećem korisniku!

SIGURNOSNE MJERE



Aparat se smije priključiti samo na električnu mrežu opremljenu žicom za uzemljenje i zaštitom otpornom na udarce u skladu s važećim standardima!

- U slučaju bilo kakve nepravilnosti tijekom rada ili prestanka rada, izvucite mrežni utikač iz priključne utičnice.
- Svako održavanje smije se obavljati samo na aparatu koji je isključen iz električne mreže, a utikač je izvucen iz utičnice.
- NEMOJTE raditi pumpu na suho!

- NEMOJTE mijenjati mrežni priključni kabel u kući uređaja. U slučaju kvara priključnog kabela, može se zamijeniti samo u servisima navedenim u popisu usluga, na kabel iste kvalitete kao i originalni.
- Priključite mrežni utikač u utičnicu na suhom mjestu.
- NEMOJTE koristiti uređaj s utikačem za montažu.
- Svaki popravak koji uključuje demontažu motora smije obavljati isključivo tehničar ili specijalizirana servisna radionica! Nakon popravka, pumpu treba podvrgnuti ispitivanju nepropusnosti. Završetak ispitivanja nepropusnosti treba pismeno dokazati od strane tehničara ili specijaliziranog servisa koji obavlja popravak.
- Ako je potreban produžni kabel, koristite samo produžni kabel tipa H07RN-F minimalnog presjeka 3x1,5 mm², s konektorom otpornim na prskanje.
- Vrsta napona i struje naznačeni na pločici s podacima trebaju biti isti kao i podaci mreže.
- Iz sigurnosnih razloga ugradite vrlo osjetljivu zaštitnu sklopku struje curenja (Fi relej 30mA DIN VDE 01100T739)!

Pažnja! Ovaj aparat se smije primjenjivati samo u kućanstvu, isključivo za kućne potrebe!



Prije pokretanja crpke:

- Provjerite integritet dovodnog kabela i priključnog utikača crpke.
- Nemojte pokretati crpku ako je u kvaru. Sve popravke obavljajte samo u specijaliziranom servisu.
- Za podizanje i transport crpke koristite ručku! Nemojte koristiti dovodni kabel za izvlačenje utikača iz utičnice!

NEMOJTE vršiti bilo kakve promjene ili modifikacije na aparatu samovoljno!



Pažnja! Topla voda može uzrokovati ozljede!

Ako nema protoka tekućine kroz crpku (dovodna strana je zatvorena, ili ima zraka na usisnoj strani) i crpka radi dulje vrijeme (>10 minuta), tada se voda koja se nalazi u njoj može jako zagrijati. Isključite uređaj iz mreže i pustite da se pumpa i voda u njoj ohlade.

Uključite stroj samo ako su otklonjene sve greške.

Sadržaj

Poglavlje 1: Opće informacije

Poglavlje 2: Ograničenja primjene

Poglavlje 3: Pokretanje, korištenje

Poglavlje 4: Tehnički podaci

Poglavlje 5: Održavanje, rješavanje problema

Poglavlje 1: Opće informacije

VB kućanski vodovod razvijen je uglavnom za osiguranje unutarnje vodoopskrbe obiteljskih kuća, bungalova, kao što su ispiranje WC-a, tuševi, sanitarni čvorovi, bojleri. Svakako je prikladan i za obavljanje daljnjih poslova kao što su: zaljevanje vrta, opskrba vodom za sustav automatskog navodnjavanja i sl. Isključuje se automatski, sukladno zadanim vrijednostima tlaka. Voda se prvo isprazni iz spremnika, a pumpa se ne uključuje sve dok tlak ne dosegne vrijednost uključivanja. Tako možete uzimati vodu bez uključivanja pumpe, čime možete uštedjeti energiju.

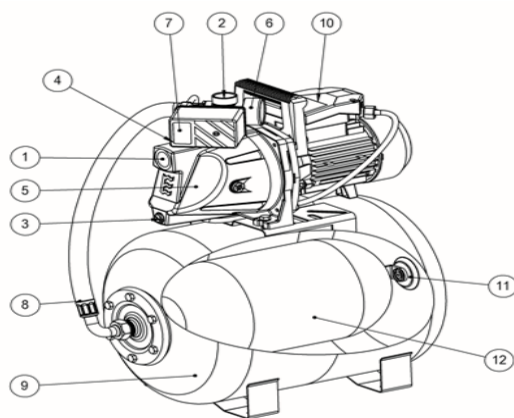


Figure 1

Serijski broj	Opis
1	Priključna točka na usisnoj strani (1")
2	Priključna točka na strani isporuke (1")
3	Otvor izlaza
4	Otvor za punjenje
5	Tijelo pumpe
6	Manometar
7	Prekidač pritiska
8	Fleksibilna cijev
9	Spremnik
10	Preklopna kutija
11	Zračni ventil za punjenje spremnika
12	Gumena torba

Aparati za vodoopskrbu označeni kao „Automatski” opremljeni su uređajem tipa COELBO Switchmatic 1 T-kit. Uređaj je električni tlačni prekidač koji ima integriran digitalni manometar i zaštitu od rada na suho. Detaljne informacije o radu uređaja potražite u priloženom dodatnom priručniku (COELBO Switchmatic 1 T-kit upute za uporabu).

NAMJENA, PODRUČJE PRIMJENE

PAŽNJA! Ovaj uređaj se smije koristiti samo u kućanstvu, za kućne potrebe! VB kućanski vodovod proizvođača ELPUMPS doo prikladan je za opskrbu čistom vodom ili neagresivnim tekućinama sličnih svojstava. Može se izvršno koristiti za opskrbu kućanstva vodom (navodnjavanje, zalijevanje, uzgoj životinja), čak i iz plinskih bunara. Crpku koristite isključivo u skladu s tehničkim podacima, u okviru ograničenja primjene.

PODRUČJA PRIMJENE

- Opskrba čistom vodom i drugim nekorozivnim tekućinama niskog viskoziteta,
- Domaća vodoopskrba,
- Opskrba vodom strojeva,
- dizanje vode iz izbušenih i iskopanih bunara,
- navodnjavanje vrta,
- Navodnjavanje staklenika za uzgoj povrća, šatora od folije,

Pridržavajte se lokalnih propisa koji se odnose na opskrbu vodom. Obratite se vodoinstalateru. Uređaj je prikladan samo za pumpanje sljedećih tekućina:

- čista voda,
- kišnica,
- opskrba vodom bazena kada u njemu nema osoba!

Poglavlje 2: Ograničenja primjene



UPOZORENJE! Crpka nije prikladna za pumpanje zapaljivih ili opasnih tekućina!



UPOZORENJE! Strogo izbjegavajte rad crpke na suho!

Nemojte crpiti vodu iz vrtnog jezera ili bazena kada u njemu borave osobe ili žive životinje!

Za ispravan rad crpke, bitno je da se pridržavate osnovnih mjera opreza. Zaštitite crpku (npr. u osovinama) od kondenzacije pare; osigurati odgovarajuću ventilaciju. Para dospjela u prostor motora ili razvodnu kutiju može rezultirati ranim kvarom crpke. Važno je da uređaj bude postavljen na dobro pokriveno mjesto, čime ga štite od izravnog sunčevog svjetla i kišnice. Previsoka temperatura okoline može dovesti do čestog uključivanja/isključivanja crpke. Osigurajte i zimsku izolaciju. Zamrznuta tekućina može dovesti do kvara pumpe i dijelova koji se nalaze u njoj.

NEMOJTE KORISTITI ZA PUMPANJE:

- slana voda,
- tekuća hrana,
- kanalizacija koja sadrži tekstil ili papir,
- agresivna, korozivna sredstva i kemikalije,
- kisele, zapaljive, eksplozivne ili hlapljive tekućine,
- tekućine toplije od 35 °C,
- pješčana voda ili abrazivne tekućine.

Poglavlje 3: Pokretanje, korištenje



OPASNOST! Opasnost od strujnog udara! Svaku operaciju instalacije crpke izvodite samo nakon što je mrežni kabel isključen!



OPASNOST! Opasnost od strujnog udara! Osoba odgovorna za instalaciju treba provjeriti je li električna mreža opremljena učinkovitim kabelom za uzemljenje u skladu s važećim normama!

Crpke su jednofazni uređaji, opremljeni sa 2+uzemljenim zidnim utikačem na kraju mrežnog priključnog kabela; u ovom slučaju uzemljenje se postiže kada je utikač spojen u utičnicu.



Crpku treba postaviti u svakom slučaju u vodoravnom rasporedu u optimalnoj blizini mjesta crpljenja vode. Ako je udaljenost izmjerena okomito između vodostaja bunara i priključka pumpe veća od 9 m (za određene tipove 8 m), tada se voda može povući i s mjesta dubljeg za 1-2 m ako pumpa ugrađuje se u okno formirano u blizini bunara.

U SLUČAJU FIKSNE UGRADNJE

Stavite uređaj na ravno, stabilno, vodoravno mjesto bez poplave. Provjerite je li crpka zaštićena od kiše i vodenih mlaza. Usisne cijevi trebaju biti postavljene od cijevi nominalnog promjera 1" s ugrađenim nožnim ventilom na kraju. Nožni ventil treba biti postavljen najmanje 30 cm ispod razine vode. Usisna cijev treba biti nagnuta od uređaja do bušotine (nagib od 6%). U slučaju pješčane vode potrebno je postaviti filter na usisnoj strani koji će spriječiti ulazak pijeska u pumpu.

Aparat za dovod vode postavite što bliže mjestu zahvatanja vode. U slučaju da je razina vode dublja nego što je potrebno, ugradite vodoopskrbni uređaj u okno formirano u blizini bunara. Osovinu projektirajte na način da u njoj ima dovoljno mjesta za osobu koja izvodi radove za održavanje ili popravak crpke. Aparat postavite u okno tako da voda ispuštena tijekom odvaljivanja ne dođe do njega. Ugradite ljestve učvršćene u zid okna. Osigurati zaštitu okna **od podzemnih voda, ventilaciju i zaključavanje**. Aparat za dovod vode i cjevovod za dovod vode treba zaštititi od opasnosti od smrzavanja, stoga je razumno postaviti samostojeće dijelove sustava na dubinu otpornu na smrzavanje. Nije dopušteno postavljanje aparata za vodoopskrbu izravno u bunar. Ugradite nožni ventil i filtarsko sito na kraj usisne cijevi s brtvljenjem (brtvljenje od smeća ili teflona). Stanje brtvljenja je vrlo važno jer osim težine vodenog stupca na nožni ventil djeluje i tlak koji postoji u spremniku. Lijevak koji se koristi za punjenje crpke treba ugraditi u dovodnu cijev sa zapornim ventilom. Spojite dovodnu cijev na mlaznicu za dovodnu cijev od 1", po mogućnosti pomoću fleksibilnog dijela cijevi. Pažljivo izvršite brtvljenje cijevnih spojeva, koristeći materijal za brtvljenje (teflonska vrpca, teflonska traka).

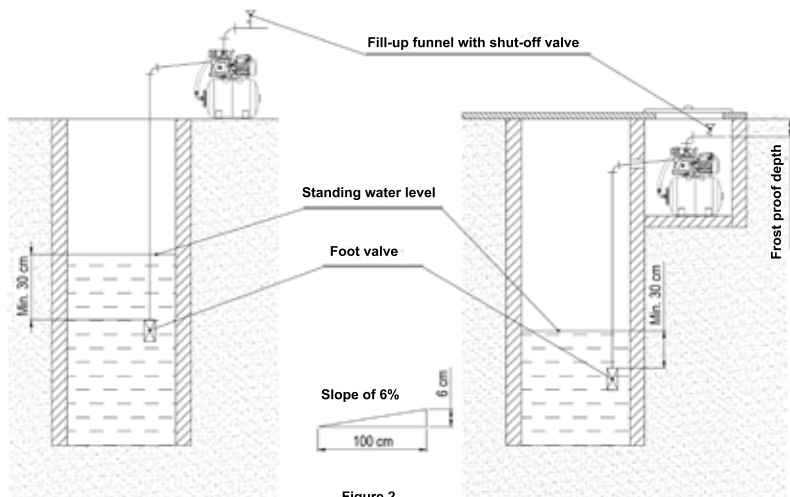


Figure 2.

UČVRŠĆIVANJE

Postavite uređaj za dovod vode na površinu opremljenu čvrstim pokrovom i pričvrstite ga. Pričvršćivanje treba biti stabilno; pazite da se ne može popustiti u slučaju mogućih vibracija. Uvucite vijke potrebne za pričvršćivanje (4 komada) u noge spremnika i zategnite ih. Vijke je preporučljivo opremiti i podloškama kako bi nosili što veću površinu. Odaberite vijke u skladu s oblogom (npr. pomoću čeličnih tipli, betoniranih anker vijaka, itd.).

POKRETANJE



Tijekom svakodnevne uporabe (automatski rad) poduzmite odgovarajuće radnje kako biste izbjegli bilo kakvu štetu nastalu poplavom prostorija u slučaju eventualnog kvara uređaja!

Prvi korak puštanja u rad je punjenje crpke i usisne cijevi vodom. To se može učiniti nakon odvrtnja vijka s poklopcem koji se nalazi na gornjem dijelu pumpe ili kroz tunel za punjenje koji se nakon zatvaranja treba ugraditi u dovodnu cijev. Punjenje treba vršiti dok mjehurići zraka ne prestanu, a zatim zatvoriti otvor za punjenje.

- Provjerite nepropusnost sustava.
- Utaknite utikač u mrežnu utičnicu (pogledajte: Sigurnosni propisi). Kada se uključi prekidač koji se nalazi na razvodnoj kutiji crpke, crpka će se pokrenuti i početi opskrbljivati vodom.
- U motoru crpke nalazi se termički zaštitni relej koji će u slučaju pregrijavanja isključiti motor, ali će se ponovno automatski uključiti nakon hlađenja. U slučaju nedostatka tekućine, ovaj relej ne može spriječiti oštećenje plastičnih dijelova koji se nalaze u pumpi.
- Za uključivanje i isključivanje crpke služi samo ugrađena mrežna izolacijska sklopka koja osigurava izolaciju svih polova istovremeno, a u trenutku isključivanja razmak između kontaktora sklopke (razmak) je veći od 3 mm. Na crpku možete staviti napon postavljanjem tipke prekidača u položaj „I“. Stanje rada crpke također je označeno osvjetljenjem prekidača.
- U slučaju zatvorene dovodne cijevi, kada tlak u spremniku dosegne vrijednost za isključenje, crpka će se automatski isključiti. U slučaju uzimanja vode, tlak će se smanjiti u uređaju, tako da dostigne vrijednost uključivanja i crpka će se pokrenuti i raditi sve dok tlak ne dosegne vrijednost za isključenje. Vrijednosti uključivanja i isključivanja mogu se postaviti na tlačnoj sklopki uređaja (uključivanje: 1,2 - 1,7 bara, isključenje: 2,5 - 3 bara). Podešavanje neka izvrši tehničar!

RADNJE PRILAGOĐAVANJA



Pri prije pokretanja, provjerite da li se crpka lako okreće u radnom smjeru vrtnje. To možete provjeriti tako da je utor, provrt ili preklapanje formirano na kraju osovine motora (formiranje kraja osovine ovisi o vremenu proizvodnje) okrenuto prema ventilatoru uz pomoć odvijača ili eventualno drugog alata.

PAŽNJA! Nemojte rotirati rotor motora pomoću plastičnog ventilatora jer se može slomiti.

Opasno je uključiti motor kada je poklopac ventilatora skinut, stoga je **ZABRANJENO**.

Ne preporučuje se rad pumpe bez vode (na suho), jer brtva vratila može pokvariti.

PREGLED

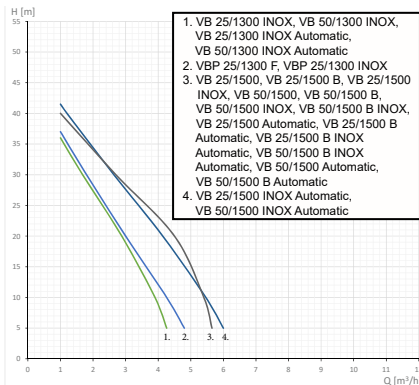
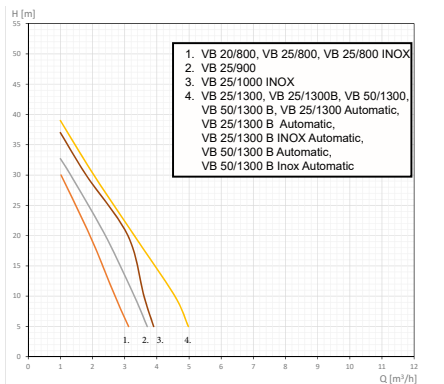


Prije početka normalnog rada pumpnog uređaja, još jednom pažljivo provjerite brtve. Provjerite serijske osigurače motora za ispravan tip i vrijednost.

Poglavlje 4: Tehnički podaci

Tip	VB 20/800; VB 25/800	VB 25/900	VB 25/1300; VB 25/1300 B; VB 50/1300; VB 50/1300 B	VBP 25/1300 INOX; VBP 25/1300F	VB 25/1500; VB 25/1500 B; VB 50/1500; VB 50/1500 B; VB 25/1500 INOX; VB 50/1500 INOX; VB 50/1500 INOX	VB 25/1300 INOX; VB 50/1300 INOX
Težina	15/13 kg	18 kg	18,5/19/21,5/ 22/19 kg	14,5/15 kg	19/19,5/22/ 22/21,5 kg	14,5/18 kg
Smjer vrtnje, gledano s pumpe	lijevo					
Klasa zaštite od udarca	I.					
Zaštita	IPX4					
Vrsta operacije	S1 stalan					
Maks. ukupna glava isporuke	40 m	42 m	47 m	48 m	48 m	48 m
Maks. usisna glava	8 m					
Kondenzator (operativan)	10/450 µF/V	16/450 µF/V	16/450 µF/V	20/450 µF/V	25/450 µF/V	20/450 µF/V
Nazivni volumen spremnika	20 l / 25 l	25 l	25 l / 50 l	25 l	25 l / 50 l	25 l / 50 l
Nazivni napon	230 V ~					
Radna frekvencija	50 Hz					
Pripada tvorničkim postavkama	Pritisak uključivanja	0,15 MPa				
	Tlak isključenja	0,25 MPa	0,3 Mpa			
	Tlak zraka u spremniku	0,1 MPa				
Veličina usisnog/dostavnog priključka	1"					
Maksimalna ulazna snaga	800 W	900 W	1 300 W	1300 W	1 500 W	1 300 W
Maksimalna potrošnja struje	3,3 A	3,9 A	4,3 A	4,3 A	6,8 A	4,3 A
Brzina rotacije	2800 1/min					
Maksimalna opskrba vodom	60 l/min	62 l/min	90 l/min	90 l/min	105 l/min	90 l/min
Razina buke (na udaljenosti od 1,5 m) (LwA)	75 dB	75 dB	90 dB	90 dB	90 dB	87 dB
LpA	67 dB	67 dB	82 dB	82 dB	82 dB	79 dB
Mrežni priključni kabel	H07RN-F 3G1.0 mm2					

Tip	VB 25/1300 Automatic; VB 25/1300 B Automatic; VB 50/1300 B INOX Automatic; VB 50/1300 B INOX Automatic	VB 25/1300 INOX Automatic; VB 50/1300 INOX Automatic	VB 25/1500 Automatic; VB 25/1500 B Automatic; VB 25/1500 B INOX Automatic; VB 50/1500 Automatic; VB 50/1500 B Automatic; VB 50/1500 B INOX Automatic	VB 25/1500 INOX Automatic; VB 50/1500 INOX Automatic
Težina	18,5/19/ 22 kg	14,5/18 kg	19/19,5/21,5/ 22/ kg	15/18 kg
Smjer vrtnje, gledano s pumpe	lijevo			
Klasa zaštite od udarca	I.			
Zaštita	IPX4			
Vrsta operacije	S1 stalan			
Maks. ukupna glava isporuke	47 m	48 m	48 m	48 m
Maks. usisna glava	9 m			
Kondenzator (operativan)	16/450 µF/V	20/450 µF/V	25/450 µF/V	25/450 µF/V
Nazivni volumen spremnika	25 l / 50 l	25 l / 50 l	25 l / 50 l	25 l / 50 l
Nazivni napon	230 V ~			
Radna frekvencija	50 Hz			
Pripada tvorničkim postavkama	Pritisak uključivanja	0,2 MPa		
	Tlak isključenja	0,3 Mpa		
	Tlak zraka u spremniku	0,15 MPa		
Veličina usisnog/dostavnog priključka	1"			
Maksimalna ulazna snaga	1 300 W	1300 W	1 500 W	1 500 W
Maksimalna potrošnja struje	4,3 A	4,3 A	6,8 A	6,8 A
Brzina rotacije	2800 1/min			
Maksimalna opskrba vodom	90 l/min	90 l/min	105 l/min	105 l/min
Razina buke (na udaljenosti od 1,5 m) (LwA)	90 dB	90 dB	90 dB	87 dB
LpA	82 dB	82 dB	82 dB	79 dB
Mrežni priključni kabel	H07RN-F 3G1.0 mm2			



Poglavlje 5: Održavanje, rješavanje problema



VAŽNO! Prije održavanja pumpnog uređaja, isključite uređaj iz mrežnog napona. Radi se tako da se priključni utikač izvuče iz utičnice.

Crpka koju proizvodi ELPUMPS doo je aparat vrlo jednostavne strukture. U slučaju ugradnje obavljene s dužnom pažnjom, pouzdano će raditi.

Međutim, razumno je provjeravati brtvljenje (smeće ili teflon) nožnog ventila instaliranog na donjem kraju usisne cijevi barem svake godine. Integritet brtvljenja je vrlo važan. Nožni ventil je značajan dio vodoopskrbnog sustava. U slučaju tvrde ili pješčane vode potrebno je češće obavljati preglede i održavanje. U slučaju da se crpka radi u skladu s uputama, ne zahtijeva nikakvo posebno održavanje. Ležajevi motora su podmazani mašću, čije punjenje mašću osigurava pravilno podmazivanje ležajeva tijekom 1500 radnih sati. U slučaju opasnosti od smrzavanja, pumpu je potrebno isprazniti tako da se odvrne odzračni vijak koji služi za tu svrhu, rastavljen iz bunara i pohranjen na mjestu bez mraza. Ako se kapacitet pumpe smanji, onda je to navodno uzrokovano oštećenjem impelera ili pijeskom nataloženom u difuzoru. Ako je impeler napuknut, slomljen ili se povija na osovine, tada se propeler treba zamijeniti. Ako je crpka postavljena na mjestu gdje se ne može osigurati ljudski nadzor (npr. vikend-vrt), tada uređaj treba isključiti iz električne mreže prilikom izlaska. Za skladištenje ili transport na veće udaljenosti, razumno je aparat staviti u kutiju za pakiranje koja će ga zaštititi od oštećenja. **Skrećemo vam pozornost da vodu treba ispustiti iz pumpe prije skladištenja ili puštanja iz upotrebe na dulje vrijeme.**

Nakon duljeg mirovanja (npr. zastoja zbog zime), prije puštanja crpke u pogon postupite u skladu s propisima odjeljka „Pokretanje“. Može se dogoditi da zrak iz spremnika pobjegne zbog kvara ventila. U tom slučaju crpka će se uključiti već nakon ispuštanja 1-2 litre vode i prestati s radom. U takvom slučaju postupite na sljedeći način:

- Odvojite uređaj od napona tako što ćete izvaditi utikač iz mrežnog priključka.
- Otvorite slavinu na strani potrošača.
- Kada voda ne teče iz otvorenog ventila, zatvorite ga i pumpajte tlak zraka u spremniku do vrijednosti navedene u „Tehničkim podacima“ kroz ventil.

Pažnja: Vruća voda može uzrokovati ozljede!

Ako nema protoka tekućine kroz crpku (dovodna strana je zatvorena ili usisna strana propušta) i crpka radi dulje vrijeme (>10 minuta), tada se voda koja se nalazi u njoj može jako zagrijati. Isključite stroj iz električne mreže i pustite da se pumpa i voda ohlade. Nemojte uključivati stroj ako ne otklonite sve greške.



Zagrijavanje vode može se dogoditi iz sljedećih razloga:

- Neprofesionalna instalacija (curenje na usisnoj strani, pumpa može usisati zrak)
- Nedostatak vode u usisnoj cijevi (razina vode bunara je smanjena, nožni ventil ne doseže minimalno 30 cm ispod razine vode, dubina usisavanja prelazi usisni kapacitet pumpe)
- Nepravilna postavka vrijednosti isključivanja tlačne sklopke (Maksimalni tlak crpke, koji također ovisi o okolnostima instalacije, trebao bi biti najmanje 0,5 bara veći od postavljene vrijednosti tlaka isključivanja).
- Istodobno s prethodnim uzrocima, zatvorena strana isporuke (Crpka radi kontinuirano, ali ne može povećati tlak vode do vrijednosti isključivanja postavljene na tlačnoj sklopki). The fault of the pressure switch

ABNORMALNOSTI

KVAR	MOGUĆI UZROK	RIJEŠENJE
Crpka se ne okreće	1) Nema mrežnog napona. 2) Relej toplinske zaštite isključen.	1) Mrežu i priključak neka provjeri električar! 2) Elektromotor je preopterećen; otkloniti uzrok pregrijavanja. Obratite se tehničaru.
Aparat se isključuje i uključuje	1) Curenje na strani isporuke. 2) Nizak tlak zraka u spremniku.	1) Uklonite curenje. 2) Postavite tlak kroz ventil koji se nalazi na stražnjoj strani spremnika na tvorničku vrijednost (vidi tehničke podatke).
Izlaz je prenizak	1) Usisna cijev je začepljena. 2) Prevelika usisna glava. 3) Premali promjer cijevi. 4) Prevelika razlika u razini.	1) Očistite usisnu stranu. 2) Smanjite usisnu glavu. 3) Koristite veću dovodnu cijev. 4) Smanjite razliku u razini.

PROPISI ZAŠTITE RADA



Spojite utikač na električnu mrežu na suhom mjestu.

- Aparat se smije spajati samo na električnu mrežu opremljenu zaštitom otpornom na udarce prema važećim standardima.
- U slučaju nepravilnosti tijekom rada, održavanja ili prestanka rada, izvucite utikač iz utičnice.
- Održavanje, sastavljanje ili popravak obavljajte samo na aparatu koji je isključen iz mreže, uključujući zamjenu mrežnog priključnog kabela. Ove popravke smije obaviti samo tehničar.
- NEMOJTE koristiti pumpu u vrtnim jezerima ili bazenima kada u njima borave osobe ili žive životinje.

OKOLNOSTI KOJE ISKLJUČUJU JAMSTVO

- Jamstveni rok ističe,
- Ispravke u jamstvenom pismu ili u podatkovnoj tablici uređaja,
- Snažan udar, slomljeni, napukli dijelovi (npr. zbog mraza),
- Začepljenje, intenzivno trošenje zbog pumpanja onečišćene, pješčane, mutne vode,
- korištenje crpke na parnom, vlažnom mjestu (npr. u slabo ventiliranom oknu)
- Nepravilno priključenje na električnu mrežu, nepravilna uporaba,
- Ako motor padne ispod vode (npr. u oknu).

ODLAGANJE IZMJENJENIH ELEKTRIČNIH I ELEKTRONSKIH UREĐAJA KAO OTPADA (Koristi se u sustavu selektivnog prikupljanja otpada Europske unije i drugih zemalja)

Ovaj simbol na uređaju ili pakiranju označava da se proizvod ne smije zbrinjavati kao kućni otpad. Molimo da ga odložite na mjesto za prikupljanje električnih i elektroničkih uređaja. Pravilnim upravljanjem zamijenjenim proizvodima možete spriječiti štetu okolišu i ljudskom zdravlju koja bi nastala ako ne slijedite pravilan način zbrinjavanja otpada. Recikliranje materijala pomaže u očuvanju prirodnih resursa. Za daljnje informacije o recikliranju proizvoda obratite se nadležnim tijelima, lokalnom pružatelju usluga prikupljanja otpada ili trgovini u kojoj je ovaj proizvod kupljen.

Podaci o materijalima za pakiranje: Upotrijebljeni materijali za pakiranje moraju se baciti u odgovarajući sakupljač otpada.

IZJAVA: ELPUMPS KFT, 4900 Fehérgyarmat, Szatmári Street, 21, Mađarska izjavljuje CE sukladnost proizvoda (odnosno proizvod zadovoljava relevantne europske direktive) i da je potopna pumpa u skladu s tehničkim podacima navedenim na pločici s podacima i Uputama za upotrebu.

Ova se izjava temelji na certifikaciji TÜV Rheinland InterCert Kft.

BETJENINGSVEJLEDNING

BEMÆRK! Dette apparat kan betjenes af børn fra 8 år. Personer med nedsatte fysisk, sensorisk eller mental kapacitet eller utilstrækkelig erfaring bør kun benytte apparatet, hvis det sker under opsyn eller de er blevet instrueret i sikker brug og forstår de potentielle farer. Dette apparat er ikke legetøj, tillad derfor ikke at børn leger med det, eller forsøger at rengøre eller servicere apparatet.

Du står med et teknisk avanceret, økonomisk og miljøvenligt produkt. Ved designet af produktet har vi været meget opmærksomme på at de materialer vi benytter, deres forarbejdning og produktionen forgår på en miljøvenlig måde. Der afgives ikke sundheds- og miljøskadelige stoffer når produktet benyttes og ved bortskaffelse kan materialerne genbruges eller genvindes til fordel for miljøet. Du skal dog være opmærksom på, at efter livscyklussen for dette produkt, kan nedbrydningsprodukter skade miljøet, især jord og grundvand. Bortskaf derfor ikke det brugte produkt som husholdningsaffald eller restaffald. Oplysninger om bortskaffelse af brugte produkter kan findes i butikker, salgssteder, kommuner og på vores hjemmeside. Med professionel afskaffelse og genbrug af brugte produkter kan vi værne om miljøet i fællesskab.

Advarsel! Af hensyn til personsikkerhed og for at undgå skader på ejendom skal du være særlig opmærksom på advarselstekster og mærkning nedenfor.



FARE! Fare for elektrisk stød. Advarer om, at der er risiko for elektrisk stød, hvis instruktionerne ikke følges.



FARE! Advarer om, at afvigelse fra denne instruktion kan resultere i alvorlig personskade eller skade på ejendom.



BEMÆRK! Advarer om, at undladelse af at følge instruktionerne kan medføre beskadigelse af pumpe eller udstyr.



Oplysninger, der gør det klart og sikkert at håndtere enheden.

BEMÆRK! Læs denne betjeningsvejledning omhyggeligt, før du betjener vandpumpen, for at undgå ulykker og sikre optimal drift. Hav betjeningsvejledningen ved hånden, og giv den videre til den næste bruger, hvis enheden sælges eller overdrages.

SIKKERHEDSKRAV



Tilslut kun apparatet til stikkontakt med sikret jordforbindelse med stødbeskyttelse i henhold til gældende regler.

- I tilfælde af funktionsfejl eller nedlukning skal strømstikket tages ud af stikkontakten.
- Vedligeholdelse må kun udføres på et apparat, der er afbrudt fra strømmettet og taget ud af stikkontakten.
- Kør ikke pumpen tør!
- Du må ikke selv udskifte enhedens strømkabel. I tilfælde af fejl i apparatets strømkabel må det kun udskiftes af en reparatør på servicelisten, med et kabel af samme kvalitet som originalen.
- Sæt strømstikket i stikkontakten på et tørt sted.

- Brug ikke enheden med et stik, der kan monteres med skruer.
- Reparationer, der kræver at motoren skilles ad, må kun udføres af en fagmand eller et specialværksted. Efter reparation skal enheden kontrolleres for utætheder. Lækagetesten skal bekræftes skriftligt af fagmanden eller specialværkstedet der har udført den.
- Hvis en forlængerledning er påkrævet, skal du benytte type H07RN-F gummikabel med minimum 3 x 1,5 mm² og en jordet stikkåse beskyttet mod oversprøjtning.
- Strømnettet skal svare til spændings- og strømtyper angivet på typeskiltet.
- Af sikkerhedsmæssige årsager skal der monteres en højfølsom fejlstrømsafbryder (HFI-relæ 30mA DIN VDE 01100T739).

Bemærk! Denne enhed må kun benyttes til hjemmebrug i private hjem.



Inden pumpen tages i brug, skal du sørge for:

- at pumpens forsyningsledning og stik er ubeskadigede.
- Start ikke pumpen, hvis den er defekt. Reparationer må kun udføres på et specialiseret værksted.
- Benyt håndtaget til at løfte og transportere pumpen. Hiv ikke i strømkablet for at trække stikket ud af stikkontakten.

Det er forbudt at foretage enhver form for ændring eller modifikation af enheden!



Advarsel! Varmt vand kan forårsage skader.

Hvis der ikke strømmer væske gennem pumpen (udløbsiden er blokeret eller luft er kommet ind igennem indsuget), og pumpen har kørt i længere tid (mere end 10 minutter), kan vandet i den blive meget varmt. Afbryd apparatet fra strømnettet og lad både pumpe og vand køle tilstrækkeligt af. Tænd først enheden igen, når alle problemer er afhjulpne.

Indholdsfortegnelse

Afsnit 1: Generelle anvisninger

Afsnit 2: Begrænsninger for anvendelse

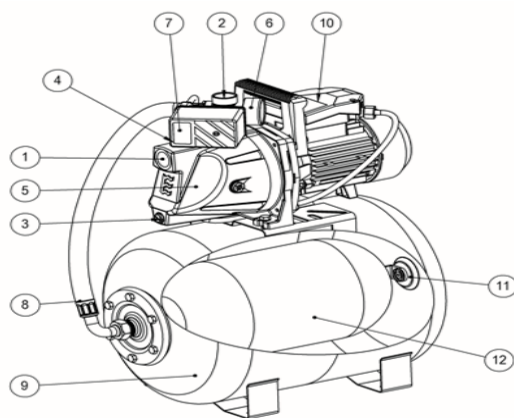
Afsnit 3: Idriftsættelse, brug

Afsnit 4: Tekniske data

Afsnit 5: Vedligeholdelse, fejlfinding

Afsnit 1: Generelle anvisninger

VB-systemet til privat brugsvandsforsyning er primært tiltænkt intern vandforsyning i familiehuse og sommerhuse, såsom toiletskyl, brusere, vandhaner og kedler. Det egner sig naturligvis også til andre formål, såsom havevanding, eller til vandforsyning til automatisk vandingssystem mv. Pumpen tænder og slukker automatisk ud fra de indstillede trykværdier. Vandet løber først ud af trykbeholderen, og pumpen starter så, når trykket når det forudindstillede starttryk. Derved kan en vis mængde vand aftages uden at pumpen sætter i gang og derved spares energi.



Figur 1

Nummer	Betegnelse
1	Tilkoblingspunkt til sugeforgrening (1")
2	Tilkoblingspunkt til trykforgrening (1")
3	Afløbsåbning
4	Påfyldningsåbning
5	Pumpehus
6	Trykmåler
7	Trykfafbryder
8	Fleksibelt rør
9	Trykbeholder
10	Klemkasse
11	Luftventil til påfyldning af trykbeholder
12	Gummiblære

Vandforsyningsudstyr mærket „Automatic” er udstyret med et COELBO T-Kit Switchmatic 1 pressostat. COELBO-enheden er en elektrisk trykfafbryder, der også har integreret digital trykmåler og tørløbsbeskyttelse. Detaljerede oplysninger om betjeningen af enheden kan findes i den vedlagte supplerende manual (COELBO T-Kit Switchmatic 1 betjeningsvejledning).

FORMÅL, ANVELDELSESOMRÅDER

BEMÆRK! Dette apparat er tiltænkt brug i private hjem. VB-systemet til privat brugsvandsforsyning fra ELPUMPS Kft. er velegnet til transport af rent vand og ikke-aggressive væsker med lignende egenskaber. Det kan benyttes til at levere husholdningsvand til forbrug (overrisling, vanding, husdyrhold) selv fra gasbrønde.

Brug kun pumpen i overensstemmelse med de tekniske specifikationer og inden for grænserne for dens anvendelse.

ANVENDELSESOMRÅDER

- Til transport af rent vand og andre ikke-ætsende væsker med lav viskositet,
- til brugsvandsforsyning,
- til forsyning af udstyr med vand,
- at hæve vand fra borede og gravede brønde,
- til havevanding,
- til kunstvanding af drivhuse, vækststelte,

Overhold de lokale love og regler for vandforsyning. Kontakt en VVS-installatør. Apparatet er kun beregnet til pumpning af følgende væsker:

- rent vand,
- regnvand,
- at transportere vand fra svømmebassiner, når der ikke er personer i poolen.

Afsnit 2: Begrænsninger for anvendelse



ADVARSEL! Pumpen er ikke egnet til at pumpe brændbare eller farlige væsker.



ADVARSEL! Tør drift af pumpen skal absolut undgås!

Det er forbudt at pumpe vand fra en swimmingpool eller et havebassin med mennesker eller levende dyr.

Det er afgørende for korrekt drift af pumpen, at de grundlæggende forholdsregler overholdes. Beskyt pumpen (f.eks. i skakter) mod kondens og sørg for, at den befinder sig på et godt ventileret sted. Fugt, der trænger ind i motorrummet eller kontakthuset, kan føre til forringet levetid for pumpen. Det er vigtigt, at enheden placeres på et overdækket sted hvor den er beskyttet mod direkte sol og regn. Drift i for høj omgivelsestemperatur kan medføre, at pumpen ofte tændes og slukkes. Der skal også tages højde for vinterisering. Frossen væske kan få pumpehuset og dets komponenter til at gå i stykker.

MÅ IKKE ANVENDES TIL

- saltvand,
- flydende fødevarer,
- spildevand, der indeholder tekstil- eller papirmateriale,
- aggressive, ætsende stoffer og kemikalier,
- syreholdige, brandfarlige, eksplosive eller flygtige væsker,
- væsker varmere end 35°C,
- sandholdigt vand eller andre slibende væsker.

Afsnit 3: Idriftsættelse, brug



FARE! Fare for elektrisk stød. Pumpen skal være afbrudt fra strømnettet og taget ud af stikkontakten under installation og håndtering.



FARE! Fare for elektrisk stød. Den/de ansvarlige for installationen, skal sørge for, at det elektriske netværk er udstyret med jordforbindelse i henhold til gældende standarder.

Pumpen er enfaset og udstyret med et 2+jord-stik for enden af forsyningsledningen, hvilket betyder at jordforbindelse skabes ved at sætte stikket i en kontakt med jord.

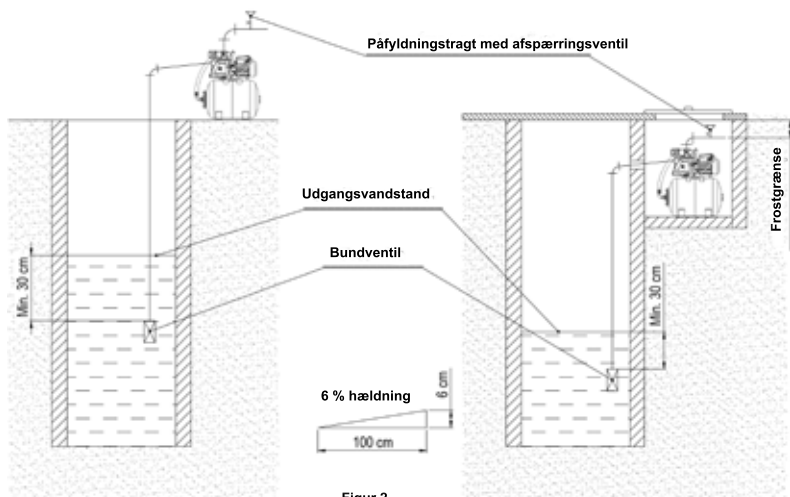


Pumpen skal altid placeres i vandret position, optimalt i nærheden af vandudsugningsstedet. Hvis den lodrette afstand mellem brøndens vandstand og pumpeudtsen er mere end 9 meter (8 m for nogle typer), kan vandet hæves 1-2 meter mere ved at installere pumpen i en skakt nær brønden.

FAST INSTALLATION

Placer apparatet på en flad, stabil, vandret, oversvømmelsesfri overflade. Sørg for, at pumpen er beskyttet mod regn og vandsprøjt. Sugeledningen skal bestå af et 1" nominal diameter rør med indbygget bundventil for enden. Bundventilen skal være mindst 30 cm under vandoverfladen. Sugeledningen skal hælde fra enheden mod brønden (6 % hældning). Ved sandholdigt vand skal der anvendes et sugeledningsfilter, som forhindrer at sand kommer ind i pumpen.

Vandforsyningssystemet skal placeres så tæt som muligt på vandudsugningsstedet. Hvis brøndvandstanden er lavere end påkrævet, skal vandforsyningssystemet placeres i en skakt nær brønden. Skakten skal dimensioneres således, at der er tilstrækkelig plads til, at den, der udfører arbejdet, kan vedligeholde og reparere det anbragte udstyr. Apparatet skal placeres i skakten på en sådan måde, at det ikke kan komme i kontakt med det pumpede vand. Der skal placeres en stige fastgjort til skaktens væg. Skakten skal være **beskyttet mod grundvand, ventileret og aflåselig**. Vandforsyningssystemet og vandforsyningsledningssystemet skal beskyttes mod frost, så det tilrådes at placere de udsatte dele af anlægget under frostgrænsen. Det er ikke tilladt at placere vandforsyningsanlægget direkte i brønden. Bundventilen og sugekurven skal forsegles (med hamptætning eller teflonforsegling) i den nederste ende af sugeledningen. Tætnings tilstand er meget vigtig, for ellers vægten af vandsøjlen har trykket i tanken også betydning for bundventilen. Tragten, der benyttes til at fylde pumpen, skal monteres i trykledningen med en lukkehane. Tilslut trykledningen til enhedens 1" trykstuds, helst med montering af et fleksibelt slangestykke. Forsegl rørforbindelserne med stor omhu med tætningsmateriale (teflonsnor, teflontape).



Figur 2.

MONTERING

Placer vandforsyningseenheden på en fast overflade og fastgør den. Monteringen skal være stabil, så det sikres, at forankringen ikke løsner sig pga. eventuelle vibrationer. Sæt de skruer (4 stk.), der er nødvendige til fastgørelse, gennem hullerne i trykbeholderens ben, og skru dem fast. Det anbefales at forsyne skruerne med spændskiver, så de kan hvile på så stor en overflade som muligt. Vælg skruerne i forhold til underlaget (f.eks. benyt ståldyvlér, fundamentbolte eller lign.).

IDRIFTSÆTTELSE



Ved daglig brug (automatisk drift) skal der træffes passende foranstaltninger for at undgå skader på udstyr og rum i forbindelse med oversvømmelse i tilfælde af fejlfunktion af pumpen.

Det første trin i idriftsættelsen er at fylde pumpen eller sugeledningen med vand. Dette kan ske efter afskrubning af afspærringsskruen på toppen af pumpen eller via en påfyldningstragt, som kan monteres på trykledningen efter en lukkehane. Påfyldningen skal fortsættes indtil luftboblerne stopper, derefter skal påfyldningsåbningen lukkes.

- Systemet skal tjekkes for utætheder.
- Tilslut apparatets strømstik til strømnettet (se Sikkerhedskrav). Ved at tænde for kontakten på styringsboksen, starter pumpen og begynder at levere vand.
- Pumpemotoren har et termisk beskyttelsesrelæ, som slukker motoren i tilfælde af overophedning og automatisk starter den igen efter nedkøling. Dette relæ kan ikke forhindre beskadigelse af plastdelene i pumpen i tilfælde af væskemangel.
- Tænding og slukning af pumpen må kun ske ved brug af hovedafbryderen, hvilket sikrer at alle elektriske poler afbrydes samtidigt og at afstanden (mellemrummet) mellem polerne er mindst 3 mm, når enheden er slukket. Du kan aktivere pumpen ved at vippe afbryderen til position „I“. Pumpens „driftsstatus“ indikeres også af afbryderens lysdiode.
- I tilfælde af en lukket trykledning, når trykket i tanken når udkoblingsværdien, slukker pumpen automatisk. Ved vandudtagning falder trykket i apparatet, så det når startværdien, hvorefter pumpen starter og kører, indtil trykket igen når sluk-værdien. Start- og sluk-værdien kan indstilles på enhedens trykafbryder (Start 1,2 - 1,7 bar, sluk 2,5-3 bar). Få indstillingen udført af en fagmand.

JUSTERING



Før idriftsættelse skal du sørge for, at pumpen roterer let i driftsretningen. Dette kan gøres gennem slidsten, hullet eller udfladningen i ventilatorenden af motoren (forskelligt design afhængigt af fremstillingstidspunktet), ved hjælp af en skruetrækker eller andet hjælpemiddel.

ADVARSEL! Motorens rotor må ikke drejes med plastpropellen, da den kan gå i stykker.

Det er farligt at tænde for motoren efter at have fjernet ventilatorkappen, derfor er det **FORBUDT!**

Det er ikke tilrådeligt at køre pumpen uden vand (tør), da akseltætningen kan svigte.

KONTROL

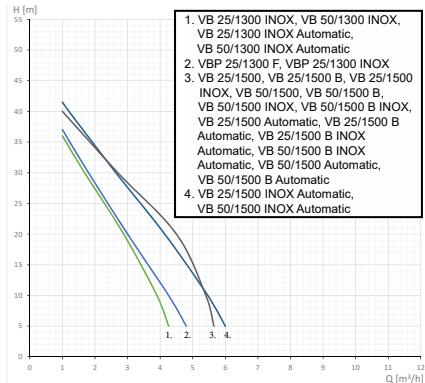
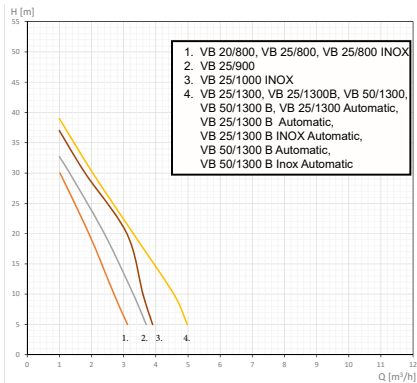


Inden pumpeaggregatet tages i brug, skal du omhyggeligt kontrollere tætningerne igen. Kontroller motorsikringerne for den korrekte type og værdi.

Afsnit 4: Tekniske data

Type	VB 20/800; VB 25/800	VB 25/900	VB 25/1300; VB 25/1300 B; VB 50/1300; VB 50/1300 B	VBP 25/1300 INOX; VBP 25/1300F	VB 25/1500; VB 25/1500 B; VB 50/1500; VB 50/1500 B; VB 50/1500 B INOX; VB 25/1500 INOX; VB 50/1500 INOX	VB 25/1300 INOX; VB 50/1300 INOX
Vægt	15/13 kg	18 kg	18,5/19/21,5/ 22/19 kg	14,5/15 kg	19/19,5/22/ 22/21,5 kg	14,5/18 kg
Rotationsretning set fra pumpen	venstre					
Elektrisk stødbeskyttelsesklasse	Klasse I					
Kapslingsklasse	IPX4					
Driftsform	S1, kontinuerlig drift					
Maks. Løftehøjde	40 m	42 m	47 m	48 m	48 m	48 m
Maks. Sugedybde	8 m					
Kondensator (operativ)	10/450 µF/V	16/450 µF/V	16/450 µF/V	20/450 µF/V	25/450 µF/V	20/450 µF/V
Trykbeholderens nominelle kapacitet	20 l / 25 l	25 l	25 l / 50 l	25 l	25 l / 50 l	25 l / 50 l
Nominel spænding	230 V ~					
Driftsfrekvens	50 Hz					
Fabriksindstilling	Starttryk	0,15 MPa				
	Stoptryk	0,25 MPa	0,3 Mpa			
	Luftryk i trykbeholderen	0,1 MPa				
Størrelse på suge-/trykstud	1"					
Maksimalt optagen effekt	800 W	900 W	1 300 W	1300 W	1 500 W	1 300 W
Maksimalt optagen strøm	3,3 A	3,9 A	4,3 A	4,3 A	6,8 A	4,3 A
Omdrejningstal	2800 1/min					
Maksimal væsketransport	60 l/min	62 l/min	90 l/min	90 l/min	105 l/min	90 l/min
Støjniveau (1,5 m afstand) (LwA)	75 dB	75 dB	90 dB	90 dB	90 dB	87 dB
LpA:	67 dB	67 dB	82 dB	82 dB	82 dB	79 dB
Nettilslutningskabel	H07RN-F 3G1.0 mm2					

Type	VB 25/1300 Automatic; VB 25/1300 B Automatic; VB 50/1300 B Automatic; VB 25/1300 B INOX Automatic; VB 50/1300 B INOX Automatic	VB 25/1300 INOX Automatic; VB 50/1300 INOX Automatic	VB 25/1500 Automatic; VB 25/1500 B Automatic; VB 25/1500 B INOX Automatic; VB 50/1500 Automatic; VB 50/1500 B Automatic; VB 50/1500 B INOX Automatic	VB 25/1500 INOX Automatic; VB 50/1500 INOX Automatic
Vægt	18,5/19/ 22 kg	14,5/18 kg	19/19,5/21,5/ 22/ kg	15/18 kg
Rotationsretning set fra pumpen	venstre			
Elektrisk stødbeskyttelsesklasse	Klasse I			
Kapslingsklasse	IPX4			
Driftsform	S1, kontinuerlig drift			
Maks. Løftehøjde	47 m	48 m	48 m	48 m
Maks. Sugedybde	9 m			
Kondensator (operativ)	16/450 µF/V	20/450 µF/V	25/450 µF/V	25/450 µF/V
Trykbeholderens nominelle kapacitet	25 l / 50 l	25 l / 50 l	25 l / 50 l	25 l / 50 l
Nominel spænding	230 V ~			
Driftsfrekvens	50 Hz			
Fabriksindstilling	Starttryk	0,2 MPa		
	Stoptryk	0,3 Mpa		
	Luftryk i trykbeholderen	0,15 MPa		
Størrelse på suge-/trykstud	1"			
Maksimalt optagen effekt	1 300 W	1300 W	1 500 W	1 500 W
Maksimalt optagen strøm	4,3 A	4,3 A	6,8 A	6,8 A
Omdrejningstal	2800 1/min			
Maksimal væsketransport	90 l/min	90 l/min	105 l/min	105 l/min
Støjniveau (1,5 m afstand) (LwA)	90 dB	90 dB	90 dB	87 dB
LpA:	82 dB	82 dB	82 dB	79 dB
Nettilslutningskabel	H07RN-F 3G1.0 mm2			



Afsnit 5: Vedligeholdelse, fejlfinding



VIGTIGT! Inden der udføres nogen form for vedligeholdelse på pumpesystemet, skal systemet være spændingsfrit. Dette gøres ved at trække stikket ud.

Pumpen fra ELPUMPS Kft. er designet så enkelt og ukompliceret som muligt. Du kan forvente upåklagelig drift, når den er korrekt installeret og vedligeholdt.

Det anbefales at tætningen (hamptætning eller teflonforsegling) af bundventilen i den nederste ende af sugeledning kontrolleres mindst en gang om året. Forseglingens integritet er meget vigtig. Bundventilen er en essentiel del af vandudsugningssystemet. I tilfælde af hårdt eller sandholdigt vand er hyppigere eftersyn og vedligeholdelse nødvendig. Pumpen kræver ikke særlig vedligeholdelse, når den betjenes som foreskrevet. Motorlejerne er fedtsmurte, hvilket sikrer tilstrækkelig smøring af lejerne i op til 1.500 timers drift. Hvis der er risiko for frost, skal pumpen tømmes ved at skrue aftapningsproppen af og om muligt skal enheden fjernes fra brønden og opbevares frostfrit. Hvis pumpesystemets leveringsydelse falder, er det sandsynligvis forårsaget af beskadigelse af svinghjulet eller aflejret sand i diffusoren. Hvis svinghjulet er revnet, knækket eller vakler på akslen, skal pumpehjulet udskiftes. Hvis installationen er foretaget et sted, hvor menneskeligt opsyn ikke kan tilskrives (f.eks. i kolonihave), skal apparatet afbrydes fra strømmettet, når det forlades. Til opbevaring eller længere transport anbefales det at placere enheden i en kasse, der beskytter den mod beskadigelse.

Bemærk venligst, at pumpen skal tømmes før opbevaring eller nedlukning i længere tid!

Efter længere tids stilstand (f.eks. på grund af vinter) skal vejledningen for driftsættelse følges før genstart. Det kan forekomme at luft slipper ud af trykbeholderen på grund af en ventilfej. Hvis dette er tilfældet stopper og starter pumpen sporadisk efter at have flyttet 1-2 liter vand. I det tilfælde skal du gøre som følger:

- Apparatet skal afbrydes ved at trække strømstikket ud.
- På forbrugssiden skal der åbnes en vandhane.
- Når der ikke løber mere vand ud af den åbne hane, lukkes den og der pumpes luft i trykbeholderen gennem ventilen til luftrykket når værdien, der er angivet i „Tekniske data”.



Advarsel! Varmt vand kan forårsage skader.

Hvis der ikke strømmer væske gennem pumpen (udløbssiden er blokeret eller luft er kommet ind igennem indsug), og pumpen har kørt i længere tid (mere end 10 minutter), kan vandet i den blive meget varmt. Afbryd apparatet fra strømmettet og lad både pumpe og vand køle tilstrækkeligt af.

Tænd først enheden igen, når alle problemer er afhjulpne.

Vandopvarmning kan forekomme af følgende årsager:

- Forkert installation (utæthed på sugesiden, luft kan suges ind af pumpen)
- Mangel på vand i sugeledningen (vandstanden i brønden er faldet, bundventilen når ikke mindst 30 cm under vandoverfladen, sugedybden overstiger pumpens kapacitet)
- Forkert indstilling af trykfryderens sluk-værdi (pumpens maksimale tryk skal, afhængig af installationsforholdene, være mindst 0,5 bar højere end det indstillede stoptryk).
- Tryksiden er lukket samtidigt med de ovennævnte (pumpen kører kontinuert, men kan ikke øge vandtrykket til den grænseværdi, der er indstillet på trykfryderen).
- Trykfryderfej

DEFEKT

FEJL	MULIG ÅRSAG	AFHJÆLPNING
Pumpen kører ikke	1) Ingen strømspænding. 2) Det termiske beskyttelsesrelæ har slukket for pumpen.	1) Få strøminstallation og kabler eftersat af en elektriker. 2) Elmotoren er overbelastet. Fjern årsagen til overophedningen. Kontakt en fagmand.
Enheden starter og stopper	1) Lækage på tryksiden. 2) Lufttrykket i trykbeholderen er lavt.	1) Afhjælp lækagen. 2) Juster trykket til fabriksværdien via ventilen på bagsiden af trykbeholderen (se tekniske data).
Effekten er for lav	1) Sugeledningen er tilstoppet. 2) Sugehøjden er for høj. 3) Rørets diameter er for lille. 4) Niveauforskellen er for stor.	1) Rengør indsuget. 2) Reducer sugehøjden. 3) Benyt et rør med større diameter. 4) Reducér niveauforskellen.

VIGTIGE SIKKERHEDSFORANSTALTNING



Sæt strømstikket i stikkontakten på et tørt sted.

- Tilslut kun apparatet til stikkontakt med elektrisk stødbeskyttelse i henhold til gældende regler.
- I tilfælde af funktionsfejl, vedligeholdelse eller nedlukning skal strømstikket tages ud af stikkontakten.
- Al vedligeholdelse, installation eller reparation (også udskiftning af strømkablet) må kun foretages når apparatet er frakoblet strømmettet. Disse reparationer må kun udføres af en fagmand.
- Du må IKKE benytte pumpen i en swimmingpool eller et havebassin med mennesker eller levende dyr.

TILFÆLDE HVOR GARANTIE BORTFALDER

- Garantiperioden er udløbet,
- ændringer på garantibevis eller typeskilt,
- forceret indgreb, revner eller brud på dele (f.eks. på grund af frysning),
- blokering, usædvanlig slitage på grund af pumpning af slam, sandholdigt eller forurenset vand,
- benyttelse af pumpen på et vådt eller fugtigt sted (f.eks. i dårligt ventileret skakt),
- forkert tilslutning, fejlbetjening,
- hvis motoren har været nedsænket i vand (f.eks. i en skakt).

BORTSKAFFELSE AF ELEKTRISK OG ELEKTRONISK Udstyr (kan genanvendes i EU's og andre landes sorterede indsamlingssystemer)

Dette symbol på produkt og emballage angiver, at det ikke må bortskaffes som husholdningsaffald eller restaffald. Bortskaf det på et anvist indsamlingssted for elektrisk og elektronisk udstyr. Ved at sikre, at dette produkt bortskaffes korrekt og at dets materialer kan genanvendes, værner du om miljøet og du forhindrer potentielle negative konsekvenser for menneskers sundhed, som kunne være forårsaget af uhensigtsmæssig affaldshåndtering. For yderligere oplysninger om genbrug af dette produkt, bedes du kontakte dit lokale kommunalkontor, dit husholdningsaffaldscenter eller butikken, hvor du købte enheden.

Oplysninger om emballagematerialer: Bortskaf brugt emballage ved almindelig affaldssortering.

ERKLÆRING: ELPUMPS Kft. (4900 Fehérgyarmat, Szatmári út 21, Ungarn) erklærer, at produktet lever op til alle krav i forhold til CE mærkningens standarder (dvs. at produktet overholder EU lovgivning og standarder), og at pumpen overholder angivelserne på typeskiltet og i betjeningsvejledningen. Denne erklæring er baseret på certificering af TÜV Rheinland InterCert Kft.

KÄYTTÖOHJEET

HUOMIO! Yli 8-vuotiaat lapset saavat käyttää tätä tuotetta. Henkilöt, joiden fyysinen toimintakyky, havaintokyky tai psyykkinen taso on tavanomaista heikompi tai joilla ei ole laitteen käyttöön tarvittavaa kokemusta ja tietoa, saavat käyttää laitetta vain valvottuina, tai heille voidaan antaa laitteen turvallista käyttöä ja siitä mahdollisesti aiheutuvia vaaroja koskeva opastus. Lapset eivät saa leikkiä laitteella. Lapset saavat puhdistaa tai huoltaa laitetta vain valvottuina.

Olet hankkinut modernin, ympäristöä säästävän tuotteen, joka on taloudellinen käyttää. Tuotetta suunnitellessamme kiinnitimme erityistä huomiota sellaisten materiaalien käyttöön, joiden vaatimat valmistustekniikat eivät vahingoita ympäristöä. Tuotteesta ei käytön aikana pääse haitallisia aineita, ja käytöstä poistettu tuote voidaan käyttää uudelleen ja kierrättää ympäristöä saastuttamatta. Muista, että ostamasi tuote voi elinkaarensa päätyttyä vahingoittaa ympäristöä, erityisesti jos sen hajoamistuotteita päätyy maaperään ja pohjaveteen. Sen vuoksi pyydämme, ettet laita käytöstä poistettua laitetta yhdyskuntajätteeseen. Lisätietoja käytöstä poistetun tuotteen loppukäsittelystä antavat jälleenmyyjät, myyntipisteet ja paikallisviranomaiset. Lisätietoja on myös verkkosivustollamme. Auta suojelemaan ympäristöä antamalla asiantuntijoiden käsitellä ja kierrättää käytöstä poistettu tuote.

Varoitus: kiinnitä huomiota seuraaviin merkintöihin ja sääntöihin henkilö- ja aineellisten vahinkojen välttämiseksi!



VAARA! Sähköiskun vaara. Merkintä varoittaa, että ohjeiden noudattamatta jättäminen voi aiheuttaa sähköiskuvaaran.



VAARA! Merkintä varoittaa, että ohjeiden noudattamatta jättäminen voi aiheuttaa henkilövahinkojen tai aineellisten vahinkojen vaaran.



HUOMIO! Merkintä varoittaa, että ohjeiden noudattamatta jättäminen voi aiheuttaa vaurioita pumpulle tai laitteistolle.



Merkintä ilmoittaa selventävistä tai käyttöturvallisuutta koskevista lisätiedoista.

HUOMIO! Lue nämä ohjeet huolellisesti ennen kodin käyttövesipumpun käynnistämistä. Säilytä ohjeet saatavilla ja anna ne uudelle omistajalle, jos myyt tai luovutat laitteen.

TURVALLISUUSMÄÄRÄYKSET



Laitteen saa kytkeä vain verkkovirtaan, joka on varustettu maadoitusjohtimella ja sähköiskusuojauksella voimassa olevien standardien mukaisesti.

- Jos käytön aikana ilmenee ongelmia tai laite otetaan pois käytöstä, irrota virtapistoke pistorasiasta.
- Laitetta saa huoltaa vain, jos laite on irrotettu sähköverkosta irrottamalla virtapistoke pistorasiasta.
- ÄLÄ käytä pumpppua kuivana!

- ÄLÄ vaihda laitteen virtakaapelia itse. Jos virtakaapeli on vaurioitunut, sen saa vaihtaa vain jokin Huolto-kohtaan luettelossa mainittu huoltoedustaja laadultaan alkuperäistä vastaavaan kaapeliin.
- Kytke virtapistoke verkkovirtaan kuivassa paikassa.
- ÄLÄ kytke mitään lisälaitteita pistokkeen ja pistorasian välille.
- Korjaustoimenpiteitä, joihin kuuluu moottorin purkamista, saa tehdä vain pätevä asentaja tai siihen erikoistunut huoltoliike. Korjausten jälkeen pumpulle on tehtävä tiiviystesti. Korjauksen tehneen asentajan tai huoltoliikkeen on annettava tiiviystestin suorittamisesta kirjallinen todistus.
- Jos jatkojohtoa on käytettävä, käytä vain H07RN-F-tyyppistä jatkojohtoa, joka on halkaisijaltaan vähintään 3x1,5 mm² ja jossa on roiskevesisuojattu liitin.
- Tyypikilvessä mainitun jännitteen ja virtatyyppin on oltava samat kuin verkkovirran.
- Turvallisuussyistä sähköjärjestelmään on asennettava erittäin herkkä vikavirtasuojaja (Fi-rele 30 mA DIN VDE 01100T739).

Tätä laitetta saa käyttää vain kotitalouksissa tavalliseen kotitalouskäyttöön.



Ennen pumpun käynnistämistä:

- Tarkista pumpun virtakaapelin ja pistokkeen kunto.
- Jos ne ovat viallisia, älä käynnistä pumpua. Teetä tarvittavat korjaukset vain siihen erikoistuneessa huoltoliikkeessä.
- Siirrä ja nosta pumpua vain kahvasta. Älä vedä pistoketta irti pistorasiasta pitäen kiinni virtajohdosta.

ÄLÄ tee mitään muutostöitä laitteeseen ilman harkintaa!



Huomio! Kuuma vesi voi aiheuttaa vammoja!

Jos pumpun läpi ei virtaa nestettä (painepuoli on suljettu tai imupuolella on ilmaa) ja pumppu toimii pitkään (yli 10 minuuttia), vesi pumpun sisällä voi olla hyvin kuumaa. Irrota laite verkkovirrasta ja anna pumpun ja sen sisällä olevan veden jäähtyä.

Kytke laitteeseen virta vain, jos kaikki viat on korjattu.

Sisällys

Luku 1: Yleistä

Luku 2: Käyttökohteita koskevat rajoitukset

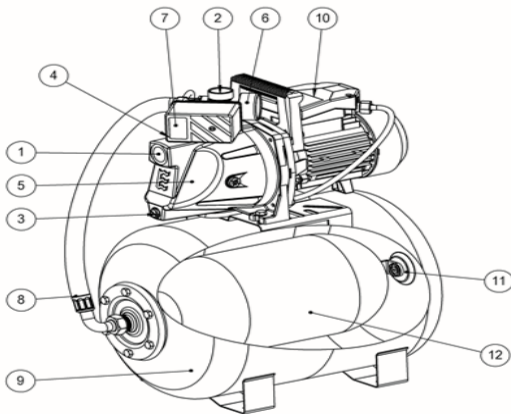
Luku 3: Käynnistys ja käyttö

Luku 4: Tekniset tiedot

Luku 5: Huolto, vianetsintä

Luku 1: Yleistä

Kotikäyttöön tarkoitettujen VB-käyttövesipumput on tarkoitettu pääasiassa varmistamaan pientalojen ja huviloiden käyttöveden syöttö esimerkiksi WC:n huuhtelua, suihkua, pesuhuoneita ja lämminvesivaraajia varten. Ne sopivat myös muihin tarkoituksiin, kuten puutarhan kasteluun tai automaattisen kastelujärjestelmän vedensyöttöön. Pumppu sammuu automaattisesti paineasetuksen mukaisesti. Vesi tyhjenee ensin säiliöstä, ja pumppu kytkeytyy päälle vasta, kun paine saavuttaa kytkeytymisarvon. Vettä voi siis ottaa pumpua käynnistämättä, mikä auttaa säästämään energiaa.



Kuva 1

Numero	Kuvaus
1	Imupuolen liitäntä (1")
2	Painepuolen liitäntä (1")
3	Tyhjennysaukko
4	Täyttöaukko
5	Pumpun runko
6	Painemittari
7	Painekytin
8	Joustoputki
9	Säiliö
10	Kytkenärasia
11	Säiliön täytön ilmaventtiili
12	Kumipussi

Automaattisiksi merkityt vesipumput on varustettu COELBO Switchmatic 1 T-kit -tyyppisellä laitteella. Tämä laite on sähköinen painekytin, johon on yhdistetty digitaalinen painemittari ja kuivakäyttösuoja. Lisätietoja tämän laitteen toiminnasta on mukana toimitetussa lisäohjeessa (COELBO Switchmatic 1 T-kit -käyttöohjeet).

KÄYTTÖTARKOITUS, KÄYTTÖKOHEET

HUOMIO! Laitetta saa käyttää vain kotitalouksissa tavalliseen kotitalouskäyttöön. ELPUMPS Ltd:n valmistamat kotikäyttöön tarkoitetut VB-vesihuoltojärjestelmät sopivat puhtaan veden ja muiden ominaisuuksiltaan vastaavien nesteiden pumppaamiseen. Sitä voi käyttää erityisesti käyttöveden pumppaamiseen kotitalouksissa (kasteluun, kotieläinten kasvatukseen), myös porakaivoista.

Pumppua saa käyttää vain teknisten tietojen mukaisesti aiotun käyttötarkoituksen rajoissa.

KÄYTTÖKOHEET

- puhtaan veden ja muiden ei-syövyttävien viskositeetiltaan pienten nesteiden pumppaaminen
- kotitalouksien vedensyöttö
- veden tuottaminen laitteille
- veden nostaminen pora- ja pintakaivoista
- puutarhan kastelu
- kasvihuoneiden ja vastaavien kastelu

Noudata paikallisia vesihuoltoon koskevia määräyksiä. Ota yhteyttä putkimieheen. Laite sopii vain seuraavien nesteiden pumppaamiseen:

- puhdas vesi
- sadevesi
- veden toimittaminen uima-altaaseen, kun altaassa ei ole ihmisiä.

Luku 2: Käyttökohteita koskevat rajoitukset



VAROITUS! Pumppu ei sovi syttyvien tai vaarallisten nesteiden pumppaamiseen.



VAROITUS! Pumpun käyttämistä tyhjänä on ehdottomasti vältettävä.

Älä pumpkaa vettä puutarha-altaasta tai uima-altaasta, jos siinä on ihmisiä tai eläimiä.

Pumpun asianmukaisen toiminnan kannalta on tärkeää noudattaa perusvarotoimia. Suojaa pumppu (esim. kuiluissa) höyryn tiivistymiseltä ja varmista riittävä ilmanvaihto. Moottoriin tai kytkentärasiaan pääsevä kosteus voi aiheuttaa pumpun ennenaikaisen vikaantumisen. On tärkeää asentaa pumppu suojattuun paikkaan, jossa se ei altistu suoralle auringonvalolle eikä sateelle. Liian korkea ympäristön lämpötila voi saada pumpun toimimaan katkonaisesti. Suojaa pumppu myös jäätymiseltä. Jäähtynyt neste voi aiheuttaa pumpun ja sen osien rikkoutumisen.

EI SAA KÄYTTÄÄ SEURAAVIEN NESTEIDEN PUMPPAAMISEEN:

- suolavesi
- nestemäiset elintarvikkeet
- tekstiili- tai paperimateriaalia sisältävä jätevesi
- voimakkaasti syövyttävät aineet ja kemikaalit
- hapot ja herkästi syttyvät, räjähtävät tai haihtuvat nesteet
- nesteet, joiden lämpötila on yli 35 °C
- hiekkainen vesi tai hiovat nesteet.

Luku 3: Käynnistys ja käyttö



VAARA! Sähköiskun vaara. Älä tee mitään pumpun asennustoimenpiteitä, ennen kuin virtakaapeli on irrotettu pistorasiasta.



VAARA! Sähköiskun vaara. Asennuksesta vastaavan henkilön on varmistettava, että sähköverkko on varustettu maadoitusjohtimella nykyisten standardien mukaisesti.

Pumput ovat yksivaihevirralla toimivia laitteita, joiden virtajohto on varustettu maadoitetulla kaksinapaisella pistokkeella. Tällöin maadoituskytkentä syntyy, kun pistoke kytketään pistorasiaan.

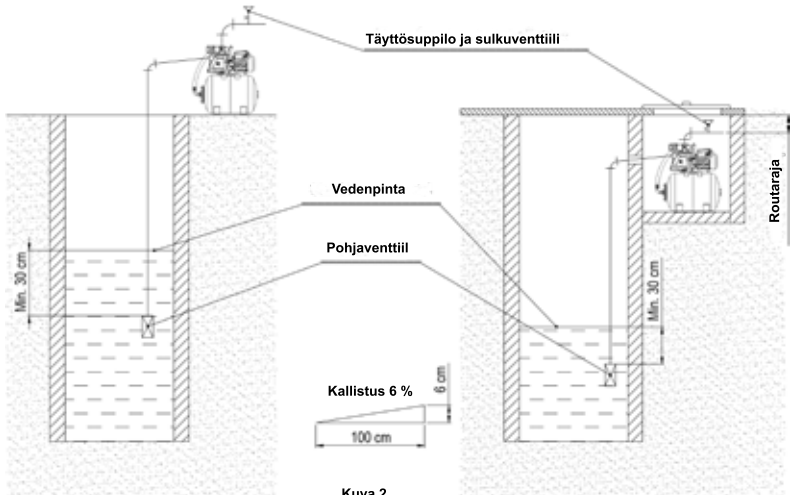


Pumppu on asennettava aina vaakasuuntaisesti optimaalisen lähelle paikkaa, josta vettä imetään. Jos vedenpinnan ja pumpun liitännän välinen korkeusero on yli 9 m (joissakin malleissa 8 m), vettä voidaan nostaa myös 1–2 m syvemmältä, jos pumppu asennetaan kaivon lähelle tehtyyn kiuuluun.

KIINTEÄ ASENNUS

Aseta laite tasaiselle, vakaalle, vaakasuoralle ja kuivalle alustalle. Varmista, että pumppu on suojattu sateelta ja vesisuihkuiltä. Imuputket on tehtävä nimellisläpimitaltaan 1 tuuman putkesta, ja putken päähän on asennettava pohjaventtiili. Pohjaventtiilin on oltava 30 cm vedenpinnan alapuolella. Imuputken on kuljettava laitteesta kaivoon laskevana (kallistus 6 %). Jos vesi on hiekkapitoista, on asennettava imusuodatin, joka estää hiekan pääsyn putkeen.

Asenna vedenottopumppu mahdollisimman lähelle vedenottoaikkaa. Jos veden pinta on liian matalalla, asenna vedenottopumppu kaivon lähelle tehtyyn kuiluun. Kuilussa tulee olla riittävästi tilaa pumpun huolto- ja korjaustoimia varten. Aseta pumppu kuiluun niin, että pumpun ilmauksen yhteydessä pumpusta valuva vesi ei ylety pumpun tasalle. Asenna kuilun seinään kiinteät tikkaat. Suojaa kuilu pohjavedeltä, varmista sen ilmanvaihto ja varusta se lukolla. Vedenottopumppu ja -putkisto on suojattava jäätymiseltä, joten vapaana olevat osat on syytä asentaa routarajan alapuolelle. Vedensyöttöpumppua ei saa asentaa suoraan kaivoon. Asenna pohjaventtiili ja suodatin imuputken päähän varustettuna tiivisteellä (pakka- tai teflontiivisteellä). Tiivisteiden kunto on hyvin tärkeää, sillä pohjaventtiiliin vaikuttaa vesipatsaan painon lisäksi säiliössä oleva paine. Pumpun täyttämiseen käytettävä suppilo on asennettava paineputken sulkuventtiilillä varustettuna. Kytke paineputki 1 tuuman paineputkiliitäntään käyttäen tarvittaessa joustoputkiosuutta. Varmista putkiliitosten tiiviys käyttämällä putkitiivisteitä.



Kuva 2

KIINNITYS

Aseta vedenottopumppu tukevalle pinnalle ja kiinnitä se. Kiinnityksen tulee olla tukeva. Varmista, ettei mahdollinen värinä saa kiinnitystä löystymään. Aseta kiinnitykseen tarvittavat ruuvit (4 kpl) säiliön jalkoihin ja kiristä ne. On suositeltavaa varustaa kiinnitys aluslevyillä, jotta kuorma jakautuu mahdollisimman laajalle alueelle. Valitse ruuvit pinnan mukaisesti (käytä esimerkiksi teräsvarnoja tai betoniankkuriruuveja).

KÄYNNISTÄMINEN



Jokapäiväistä käyttöä varten (automaattikäyttö) on ryhdyttävä tarvittaviin varotoimiin vesivahingon estämiseksi laitteen mahdollisen vian varalta.

Käynnistyksen ensimmäinen vaihe on pumpun ja imuputken täyttäminen vedellä. Täyttäminen voidaan tehdä avaamalla pumpun yläosassa oleva kantaruuvi tai paineputken sulkuventtiilin kanssa asennetun täyttösuppilon kautta. Täyttöä on jatkettava, kunnes ilmapuolia ei enää ole, minkä jälkeen täyttöaukko on suljettava.

- Tarkista järjestelmän tiiviys.
- Aseta virtapistoke pistorasiaan (katso turvallisuusmääräykset). Kun kytket pumppuun virran kytentärsiassa

- olevalla kytkimellä, pumppu käynnistyy ja alkaa pumpata vettä.
- Pumpun moottorissa on lämpösuojarele, joka katkaisee moottorin virran ylikuumenemislanteessa. Virta kytkeytyy automaattisesti uudelleen, kun moottori on jäähtynyt. Jos pumpussa ei ole nestettä, tämä rele ei estä pumpun muoviosien vaurioitumista.
- Pumpun virtakatkaisimena toimii siihen asennettu päävirtaerotin, jonka käyttö varmistaa kaikkien napojen samanaikaisen jännitteettömyyden. Kun virta on katkaistu, katkaisimen kontaktien välinen etäisyys on yli 3 mm. Pumppuun voi kytkeä jännitteen kääntämällä kytkimen painike asentoon "I". Kytkimen merkivalo syttyy pumpun toimintatilan merkiksi.
- Jos paineputki on ei ole auki, säiliön paine suurenee ja saavuttaa lopulta katkaisuarvon, jolloin pumpun virta katkeaa automaattisesti. Kun järjestelmästä otetaan vettä, laitteessa olevan veden paine pienenee ja saavuttaa lopulta kytketymisarvon, jolloin pumppu käynnistyy ja toimii, kunnes paine saavuttaa katkaisuarvon. Katkaisu- ja kytketymisarvot voidaan asettaa laitteen painekytkimellä (kytketymisarvo: 1,2–1,7 bar, katkaisuarvo: 2,5–3 bar). Anna tämä säätö asentajan tehtäväksi.

SÄÄTÖTOIMENPITEET



Varmista ennen käynnistämistä, että pumppu pyörii kevyesti haluttuun pyörimissuuntaan. Pumpppua voi pyörittää moottorin akselin tuulettimen puoleisessa päässä olevasta urasta, reiästä tai muusta muotoilusta (akselin pään muoto vaihtelee valmistusajankohdan mukaan) ruuvitalalla tai muulla sopivalla työkalulla.

HUOMIO! Älä pyöritä moottoria muovisesta tuulettimesta, sillä se voi rikkoutua.

Moottoriin EI SAA kytkeä virtaa, kun tuulettimen kotelo on avattu, sillä se on vaarallista.

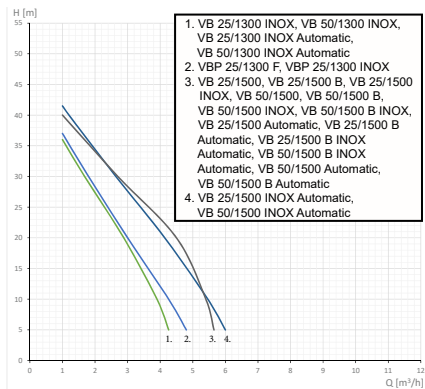
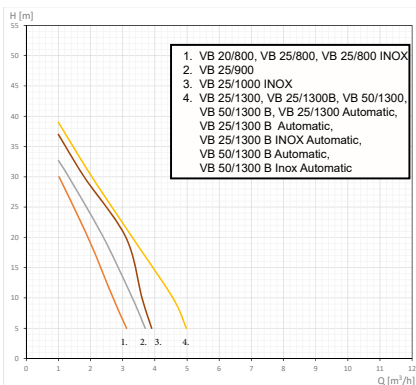
Ei ole suositeltavaa käyttää pumpppua ilman nestettä (kuivana), sillä akselin tiiviste voi vaurioitua.

TARKASTUS



Tarkista tiivisteet vielä kerran huolellisesti ennen normaalin käytön aloittamista. Tarkista, että moottorin sulakkeiden tyypit ja arvot ovat oikeat.

Luku 4: Tekniset tiedot



Luku 4: Tekniset tiedot

Tyyppi	VB 20/800; VB 25/800	VB 25/900	VB 25/1300; VB 25/1300 B; VB 50/1300; VB 50/1300 B	VBP 25/1300 INOX; VBP 25/1300F	VB 25/1500; VB 25/1500 B; VB 50/1500; VB 50/1500 B; VB 25/1500 B INOX; VB 50/1500 INOX	VB 25/1300 INOX; VB 50/1300 INOX
Paino	15/13 kg	18 kg	18,5/19/21,5/ 22/19 kg	14,5/15 kg	19/19,5/22/ 22/21,5 kg	14,5/18 kg
Pyörimissuunta pumpusta katsottuna	Vasemmalle					
Sähkösuojauksen luokka	I					
Kotelointi	IPX4					
Käyttötyyppi	S1 jatkuva					
Suurin nostokorkeus yhteensä	40 m	42 m	47 m	48 m	48 m	48 m
Suurin imukorkeus	8 m					
Kondensaattori (käynti)	10/450 µF/V	16/450 µF/V	16/450 µF/V	20/450 µF/V	25/450 µF/V	20/450 µF/V
Säiliön nimellistilavuus	20 l / 25 l	25 l	25 l / 50 l	25 l	25 l / 50 l	25 l / 50 l
Nimellisjännite	230 V ~					
Käyttövirran taajuus	50 Hz					
Tehdasasetukset	Kytkeytymispaine	0,15 MPa				
	Katkaisupaine	0,25 MPa	0,3 Mpa			
	Säiliön ilmanpaine	0,1 MPa				
Imu-/paineliitäntän koko	1"					
Suurin ottoteho	800 W	900 W	1 300 W	1300 W	1 500 W	1 300 W
Enimmäisvirrankulutus	3,3 A	3,9 A	4,3 A	4,3 A	6,8 A	4,3 A
Pyörimisnopeus	2800 1/min					
Suurin vedensyöttönopeus	60 l/min	62 l/min	90 l/min	90 l/min	105 l/min	90 l/min
Melutaso (etäisyys 1,5 m) (LWA)	75 dB	75 dB	90 dB	90 dB	90 dB	87 dB
LpA:	67 dB	67 dB	82 dB	82 dB	82 dB	79 dB
Verkkoliitäntäkaapeli	H07RN-F 3G1.0 mm2					

Tyyppi	VB 25/1300 Automatic; VB 25/1300 B Automatic; VB 50/1300 B Automatic; VB 25/1300 B INOX Automatic; VB 50/1300 B INOX Automatic	VB 25/1300 INOX Automatic; VB 50/1300 INOX Automatic	VB 25/1500 Automatic; VB 25/1500 B Automatic; VB 25/1500 B INOX Automatic; VB 50/1500 Automatic; VB 50/1500 B Automatic; VB 50/1500 B INOX Automatic	VB 25/1500 INOX Automatic; VB 50/1500 INOX Automatic
Paino	18,5/19/ 22 kg	14,5/18 kg	19/19,5/21,5/ 22/ kg	15/18 kg
Pyörimissuunta pumpusta katsottuna	bal			
Sähkösuojauksen luokka	I			
Kotelointi	IPX4 - freccsenő viz ellen védett			
Käyttötyyppi	S1 állandó			
Suurin nostokorkeus yhteensä	47 m	48 m	48 m	48 m
Suurin imukorkeus	9 m			
Kondensaattori (käynti)	16/450 µF/V	20/450 µF/V	25/450 µF/V	25/450 µF/V
Säiliön nimellistilavuus	25 l / 50 l	25 l / 50 l	25 l / 50 l	25 l / 50 l
Nimellisjännite	230 V ~			
Käyttövirran taajuus	50 Hz			
Tehdasasetukset	Kytkeytymispaine	0,2 MPa		
	Katkaisupaine	0,3 Mpa		
	Säiliön ilmanpaine	0,15 MPa		
Imu-/paineliitäntän koko	1"			
Suurin ottoteho	1 300 W	1300 W	1 500 W	1 500 W
Enimmäisvirrankulutus	4,3 A	4,3 A	6,8 A	6,8 A
Pyörimisnopeus	2800 1/min			
Suurin vedensyöttönopeus	90 l/min	90 l/min	105 l/min	105 l/min
Melutaso (etäisyys 1,5 m) (LWA)	90 dB	90 dB	90 dB	87 dB
LpA:	82 dB	82 dB	82 dB	79 dB
Verkkoliitäntäkaapeli	H07RN-F 3G1.0 mm2			

Luku 5: Huolto, vianetsintä



TÄRKEÄÄ! Irrota pumppu sähköverkosta ennen pumppulaitteiston huoltoa. Se tehdään irrottamalla virtapistoke pistorasiasta.

Tämä ELPUMPS Ltd:n valmistama pumppu on rakenteeltaan hyvin yksinkertainen. Jos asennus on tehty asianmukaisesti, se toimii luotettavasti.

Kannattaa kuitenkin tarkistaa imuputken päähän asennetun pohjaventtiilin putkiteippitiiviste vuosittain. Tämän tiivisteiden tiiviyden on hyvin tärkeää. Pohjaventtiili on tärkeä osa vedensyöttöjärjestelmää. Jos vesi on kovaa tai siinä on hiekkaa, tarkastus- ja huoltoväliä on lyhennettävä. Jos pumppua käytetään ohjeiden mukaisesti, se ei vaadi mitään erityistä huoltoa. Moottorin laakerit ovat rasvavoideltuja, ja niissä oleva rasva riittää voitelemaan laakerit 1 500 tunnin ajan. Jos pumppu on vaarassa jäättyä, se on tyhjennettävä avaamalla tarkoitusta varten varattu tyhjennysruuvi, poistettava kaivosta ja siirrettävä paikkaan, jossa se ei voi jäättyä. Jos pumpun pumppausteho heikkenee, syynä on todennäköisesti juoksupyörän vaurioituminen tai sekoittajaan kertynyt hiekka. Jos juoksupyörä on haljennut tai murtunut tai sen akselissa on välystä, juoksupyörä on vaihdettava. Jos pumppu asennetaan paikkaan, jossa se ei ole jatkuvasti valvonnassa (esimerkiksi vapaa-ajan asunnon puutarhaan), se on irrotettava sähköverkosta ennen lähtöä pois paikalta. Laite on kuljetusta tai pitkäaikaista varastointia varten laitettava pakkauslaatikkoon, joka suojaa sitä vaurioilta. **Muista, että pumppu on tyhjennettävä vedestä ennen pitkäaikaista varastointia.**

Jos laite on ollut pitkään käyttämättömänä (esimerkiksi talvisäilytyksessä), suorita kohdassa "Käynnistäminen" esitetyt toimenpiteet ennen pumpun käynnistämistä. Jos venttiili on viallinen, ilma saattaa tyhjäntä säiliöstä. Silloin pumppu kytkeytyy päälle heti pumpattuaan 1–2 litraa vettä. Toimi silloin seuraavasti:

- Tee laite jännitteettömäksi irrottamalla virtapistoke pistorasiasta.
- Avaa jokin vesihana, johon pumppu tuottaa vettä.
- Kun avatusta hanasta ei enää tule vettä, sulje hana ja pumpkaa säiliöön venttiilin kautta ilmaa, kunnes paine on kohdassa "Tekniset tiedot" annetun arvon mukainen.



Huomio! Kuuma vesi voi aiheuttaa vammoja!

Jos pumpun läpi ei virtaa nestettä (painepuoli on suljettu tai imupuoli vuotaa) ja pumppu toimii pitkään (yli 10 minuuttia), vesi pumpun sisällä voi kuumentua hyvin kuumaksi. Irrota laite verkkovirrasta ja anna pumpun ja veden jäähtyä.

Älä kytke laitteeseen virtaa ennen kuin viat on korjattu.

Veden kuumentumisen syy voi olla jokin seuraavista:

- Asennus on virheellinen (imupuolen vuoto, pumppu voi imeä ilmaa).
- Imuputkessa ei ole vettä (vedenpinta kaivossa on laskenut, pohjaventtiili on alapuolella, imukorkeus ylittää pumpun imutehon).
- Painekeytkimen katkaisuarvo on virheellinen (pumppun enimmäispaineen pitää olla asennusolosuhteiden mukaan vähintään 0,5 bar suurempi kuin asetettu kytkeytymisarvo).
- Painepuolella on tukos samanaikaisesti edellä mainitun tilanteen kanssa (pumppu käy jatkuvasti, mutta veden paine ei nouse painekeytkimen katkaisuarvon tasolle).
- Painekeytkin on viallinen.

ONGELMAT

VIKA	MAHDOLLINEN SYY	RATKAISU
Pumppu ei pyöri.	1) Sähköverkossa ei ole jännitettä. 2) Lämpörele on katkaissut virran.	1) Anna sähköasentajan tarkistaa sähköverkko ja kytkennät. 2) Sähkömoottori on ylikuormittunut, poista ylikuormenemisen syy. Ota yhteyttä asentajaan.
Laite kytkeytyy päälle ja pois.	1) Vuoto painepuolella. 2) Säiliön ilmanpaine on liian pieni.	1) Korjaa vuoto. 2) Säädä paine tehdasarvon mukaiseksi säiliön takaosassa olevan venttiilin kautta (katso oikea arvo teknisistä tiedoista).
Pumpun tuottama vesimäärä on liian pieni.	1) Imuputki on tukkeutunut. 2) Imukorkeus on liian suuri. 3) Putken halkaisija on liian pieni. 4) Tasoero on liian suuri.	1) Puhdista imupuoli. 2) Pienennä imukorkeutta. 3) Käytä suurempaa painepuolen putkea. 4) Pienennä tasoeroa.

TYÖTURVALLISUUSMÄÄRÄYKSET

**Kytke virtapistoke verkkovirtapistokkeeseen kuivassa paikassa.**

- Laitteen saa kytkeä vain pistorasian, jossa on standardien mukainen suojaus sähköiskuja vastaan.
- Jos käytön, huollon tai käytöstä poistamisen aikana ilmenee ongelmia, irrota virtapistoke pistorasiasta.
- Huolto- kokoonpano- tai korjaustöitä saa suorittaa vain, kun laite on irrotettu sähköverkosta. Näihin töihin kuuluu myös virtakaapelin vaihtaminen. Tällaisia korjaustöitä saa tehdä vain pätevä asentaja.
- ÄLÄ pumpkaa vettä puutarha-altaasta tai uima-altaasta, jos niissä on ihmisiä tai eläimiä!

TILANTEET, JOTKA MITÄTÖIVÄT TAKUUN

- umpeen kulunut takuu aika
- laitteen takuudistukseen tai teknisiin tietoihin tehdyt korjaukset
- voimakas isku, vioittuneet tai haljonneet osat (esimerkiksi jääytymisen seurauksena)
- tukkeutuminen tai liiallinen kuluminen, joka on seurausta liikaisen, hiekkapitoisen tai mutaisen veden pumppaamisesta
- pumpun käyttäminen kosteassa paikassa (esimerkiksi kuilussa, jossa on huono ilmanvaihto)
- virheellinen virtakytkentä tai laitteen virheellinen käyttö
- moottori on vedenpinnan alapuolella (esim. kuilussa).

KÄYTÖSTÄ POISTETTUIEN SÄHKÖ- JA ELEKTRONIIKKALAITTEIDEN KÄSITTELY (Euroopan unionin ja muiden valtioiden jätteenlajittelujärjestelmissä)

Jos laitteessa tai sen pakkauksessa on tämä symboli, sitä ei saa käsitellä kotitalousjätteen mukana. Toimita käytöstä poistettu laite asianmukaiseen sähkö- ja elektroniikkaromun keräyspisteeseen. Käsittelemällä käytöstä poistettuja laitteita oikein voit estää luonnonle ja ihmisten terveydelle syntyviä vahinkoja, joita voi syntyä, jos jätteitä ei käsitellä oikein. Materiaalien kierrätys auttaa säästämään

luonnonvaroja. Jos haluat lisätietoja tuotteen kierrättämisestä, ota yhteyttä asiasta vastaaviin viranomaisiin, paikalliseen jätehuoltopalveluun tai liikkeeseen, josta tuota on ostettu.

Tietoja pakkausmateriaaleista: Käytetyt pakkausmateriaalit on laitettava asianmukaiseen jäteastiaan.

ILMOITUS: ELPUMPS KFT, 4900 Fehérgyarmat, Szatmári utca, 21, Hungary, antaa tuotetta koskevan CE-vaatimustenmukaisuusilmoituksen (vakuuttaa, että tuote täyttää sitä koskevien EU-direktiivien vaatimukset) ja vakuuttaa, että pumppu on tyyppikilvessä ja käyttöohjeissa esitettyjen teknisten tietojen mukainen. Tämä ilmoitus perustuu todistukseen, jonka on myöntänyt TÜV Rheinland InterCert Kft.

Instrukcije za upotrebu

PAŽNJA! Deca starija od 8 godina mogu da koriste ovaj uređaj. Osobe koje imaju nedostatak fizičkih, čulnih i mentalnih sposobnosti i osobe koje nemaju dovoljno iskustva i znanja - smeju da koriste uređaj samo ukoliko su pod nadzorom ili primaju uputstva o bezbednoj upotrebi uređaja i razumeju moguće opasnosti koje mogu da nastanu usled upotrebe uređaja. Zabranjeno je da se deca igraju sa ovim uređajem. Sva čišćenja ili korisnička održavanja smeju da obave deca samo kada su pod nadzorom.

Kupili ste ekološki prihvatljiv proizvod, modernog dizajna - koji ekonomično radi. Tokom dizajniranja proizvoda, naročitu pažnju smo obratili na to da primenimo takve materijale – čijom tehnologijom obrade neće doći do nanošenja štete životnoj sredini. Nikakve štetne supstance neće biti oslobodjene tokom upotrebe proizvoda i nakon kraja njegovog životnog veka - on se može ponovo upotrebiti i reciklirati bez zagađivanja životne sredine. Treba da znate, da na kraju njegovog životnog veka, proizvod koji ste kupili može naneti štetu životnoj sredini, naročito zemljištu i podzemnim vodama sa njegovim proizvodima raspadanja. Zato Vas molimo da ne bacate otpadni proizvod u komunalni otpad. Možete pronaći informacije o odstranjivanju proizvoda koji je završio životni vek u prodavnicama, mestima prodaje, lokalnim samoupravama i na našem veb-sajtu. Hajde da zajedno doprinesemo zaštiti životne sredine - kroz stručni tretman i recikliranje proizvoda koji je završio životni vek!

Upozorenje: Da bi sačuvali fizičku i materijalnu bezbednost, naročitu pažnju obratite na sledeće znake i propise!



OPASNOST! Opasnost od električnog udara! Upozorava da ukoliko se se ne pridržavate propisa - dolazi do rizika od električnog pražnjenja.



OPASNOST! Upozorava da ukoliko se ne budete pridržavali propisa - može doći do ozbiljne opasnosti za ljude i do materijalne štete.



PAŽNJA! Upozorava da ukoliko se ne budete pridržavali propisa - može doći do opasnosti za pumpu ili opremu.



Obezbedjuje informacije radi olakšanog i bezbednog rukovanja.

PAŽNJA! Pre pokretanja vodovoda u domaćinstvu, pažljivo pročitajte ove instrukcije za upotrebu! Sačuvajte instrukcije za upotrebu pri ruci - i predajte ih sledećem korisniku u slučaju prodaje ili pozajmljivanja uređaja!

BEZBEDNOSNI PROPISI



Uređaj se sme priključiti samo na električnu mrežu opremljenu žicom uzemljenja i zaštitom od udara - koji su u skladu sa važećim standardima!

- U slučaju bilo kakve nepravilnosti tokom rada ili stavljanja van pogona – izvucite utikač iz utičnice.
- Bilo kakvo održavanje se sme izvoditi samo na uređaju koji je isključen sa mreže, sa priključnim utikačem izvadjenim iz utičnice.

- NEMOJTE rukovati pumpom na suvo!
- NEMOJTE menjati mrežni priključni kabal uređaja - kod kuće. U slučaju neispravnosti priključnog kabla, on se sme zameniti samo od strane ovlašćenih servisnih radionica - koje su navedene u listi Servisa, kablom istog kvaliteta kao što je i originalan.
- Priključite mrežni utikač na električnu mrežu na suvom mestu.
- NEMOJTE koristiti uređaj sa adapterom utikača.
- Svaka popravka koja uključuje rasklapanje motora, sme se isključivo izvoditi od strane stručnjaka ili u specijalizovanoj servisnoj radionici! Nakon popravke, pumpa treba da bude podvrgnuta testu zaptivenosti. Završetak testa zaptivenosti treba da se dokaže pisanom formom od strane stručnjaka ili specijalizovane servisne radionice - koji su izvršili popravku.
- Ukoliko je potreban produžni kabal - koristite samo produžni kabal H07RN-F tip sa minimalno 3x1,5mm² poprečnim presekom, sa priključkom otpornim na prskanje.
- Tip napona i struje koji su navedeni u pločici sa tehničkim karakteristikama - treba da budu isti kao i podaci mreže.
- Iz bezbednosnih razloga, montirajte visoko-osetljiv zaštitni prekidač curenja struje (Fi relej, 30 mA DIN VDE 01100T739)!

Pažnja! Ovaj uređaj se sme koristiti samo u domaćinstvima, isključivo za kućne potrebe!



A szivattyú üzembe helyezésé előtt győződjön meg:

- Proverite celovitost i neoštećenost napojnog kabla i utikača pumpe.
- Nemojte pokretati pumpu ukoliko je oštećena ili neispravna. Sve popravke se smeju izvoditi samo u specijalizovanim ovlašćenim servisnim radionicama.
- Za podizanje i transportovanje pumpe – koristite rukohvat! Nemojte koristiti napojni kabal za vadenje utikača iz utičnice!

NEMOJTE vršiti nikakve izmene niti modifikacije na uređaju proizvoljno (na svoju ruku)!



Pažnja! Vruća voda može uzrokovati povredjivanje!

Ukoliko nema protoka vode kroz pumpu (strana za dostavu je zatvorena ili ima vazduha na usisnoj strani), a pumpa radi dug vremenski period (>10 minuta) - tada se voda koja se nalazi u njoj može veoma zagrejati. Isključite uređaj sa napojne mreže - vadeći utikač iz utičnice i sačekajte da se pumpa i voda u njoj ohlade. Uključite uređaj tek kada se sve nepravilnosti otklone!

Sadržaj

Poglavlje 1: Opšte informacije

Poglavlje 2: Ograničenja primene

Poglavlje 3: Pokretanje, upotreba

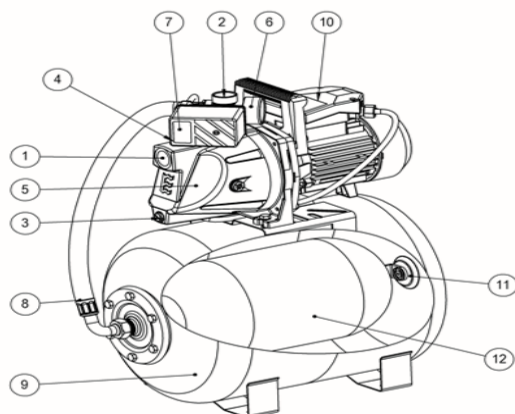
Poglavlje 4: Tehničke karakteristike

Poglavlje 5: Održavanje, rešavanje problema

Poglavlje 1: Opšte informacije

VB vodosnabdevanje domaćinstva je ravijeno uglavnom za obezbeđivanje snabdevanja vodom u unutrašnjosti porodičnih kuća, bungalova, kao što je ispiranje wc-šolja, tuševi, kupatila, bojleri. Takođe je podesna za izvođenje dodatnih zadataka - kao što su zalivanje bašte, snabdevanje vodom za automatske sisteme zalivanja itd. Automatski se uključuje i isključuje u zavisnosti od podešenih vrednosti pritiska. Voda se najpre prazni iz rezervoara, a pumpa se ne uključuje - dok pritisak ne

dostigne vrednost uključivanja. Tako da možete dobiti vodu bez uključivanja pumpe i na taj način možete uštedeti energiju.



Slika 1

Serijski broj	Opis
1	Priključna tačka usisne strane (1")
2	Priključna tačka strane dostavljanja (1")
3	Izlazni (ispusni) otvor
4	Otvor za punjenje
5	Telo pumpe
6	Manometar
7	Prekidač pritiska
8	Fleksibilna cev
9	Rezervoar
10	Prekidačka kutija
11	Ventil punjenja vazduha rezervoara
12	Gumeni balon

Uređaji za snabdevanje vodom koji su označeni kao „Automatic“ su opremljeni sredstvom COELBO Switchmatic 1-T-kit tipom. Sredstvo je električni prekidač pritiska (presostat) koji ima integrisan digitalni manometar kao i zaštitu od rada na suvo. Pronadjite detaljne informacije o radu sredstva u dodatnom uputstvu koje je dostavljeno (COELBO Switchmatic 1-T-kit uputstvo za upotrebu).

NAMENA UREĐAJA, POLJE PRIMENE

PAŽNJA! Ovaj uređaj se sme koristiti samo u domaćinstvima za kućne potrebe! VB pumpa za domaćinstvo koju je proizveo ELPUMPS Ltd - je podesna za snabdevanje čiste vode ili neagresivnih tečnosti koje imaju slične osobine. Ona se odlično može koristiti za snabdevanje domaćom vodom za domaćinstva (navodnjavanje, zalivanje, uzgoj stoke) čak i iz gasnih izvora.

Pumpu koristite isključivo u skladu sa tehničkim karakteristikama u okviru ograničenja primene.

POLJA PRIMENE

- Dostavljanje čiste vode i ostalih nekorozivnih tečnosti male viskoznosti.
- Dostavljanje vode u domaćinstvima.
- Obezbeđivanje vode za mašine.
- Podizanje vode iz bušenih i kopanih bunara.
- Navodnjavanje bašti.
- Navodnjavanje povrća u staklenicima, plastenicima.

Pridržavajte se lokalnih propisa - koji se odnose na snabdevanje vodom. Kontaktirajte vodoinstalatera. Uređaj je podesan samo za pumpanje sledećih tečnosti:

- Čiste vode.
- Kišnice.
- Dostavljanje vode za bazene kada u njima ne borave ljudi!

Poglavlje 2: Ograničenja primene



UPOZORENJE! Pumpa nije podesna za pumpanje zapaljivih ili opasnih tečnosti!



UPOZORENJE! Strogo izbegnite rad pumpe na suvo!

Nemojte pumpati vodu iz baštenskog jezera ili bazena za kupanje – dok u njima borave ljudi ili životinje!

Za pravilno rukovanje pumpom - od ključne važnosti je da se pridržavate osnovnih mera predostrožnosti. Zaštitite pumpu (npr. u šahti) od kondenzacije para. Obezbedite propisnu ventilaciju. Para koja dospe u motorni prostor ili prekidačku kutiju - može rezultovati prevremenom neispravnošću pumpe. Važno je da je uređaj montiran na dobro pokrivenom mestu, gde ga štitite od direktnog izlaganja suncu i kiši. Previsoka okolna temperatura može rezultovati čestim uključivanjem/isključivanjem pumpe. Obezbedite zaštitu od hladnoće takodje. Zamrznuta tečnost može rezultovati kvarom pumpe i delova koji se u njoj nalaze.

NEMOJTE KORISTITI ZA PUMPANJE

- Slane vode,
- Tečne hrane,
- Kanalizacije koja sadrži tekstile ili papirne materijale,
- Agresivnih, korozivnih agenasa i hemikalija,
- Kiselih, zapaljivih, eksplozivnih ili isparljivih tečnosti,
- Tečnosti koje su toplije od 35°C,
- Peskovite vode ili abrazivnih tečnosti.

Poglavlje 3: Pokretanje, upotreba



OPASNOST! Rizik od električnog udara! Izvodjenje bilo kakve operacije na montiranju pumpe je dozvoljeno samo kada je mrežni kabal isključen (utikač izvručen iz utičnice)!



OPASNOST! Rizik od električnog udara! Osoba odgovorna za montiranje treba da utvrdi - da li je električna mreža opremljena efikasnim kablom uzemljenja u skladu sa važećim normama!

Pumpe su monofazni uređaji, opremljeni sa 2+uzemljenim zidnim utikačem na kraju mrežnih priključnih kablova. U ovom slučaju, uzemljenje se postiže kada je utikač priključen na utičnicu.



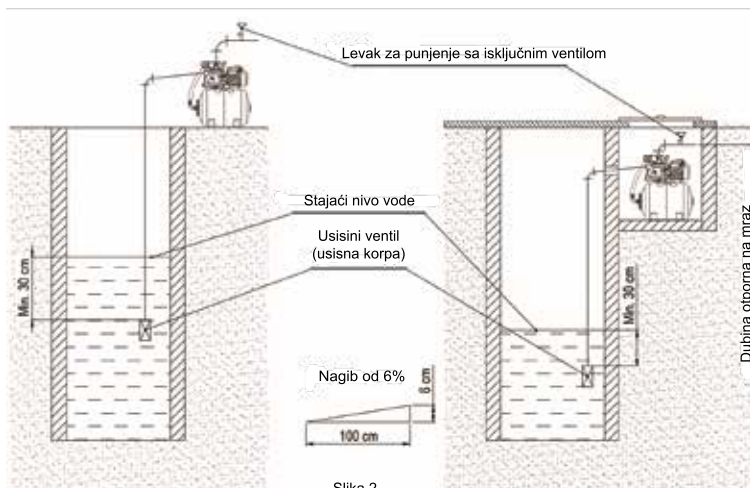
U svakom slučaju, pumpa treba da bude montirana u horizontalnom (vodoravnom) položaju u optimalnoj blizini mesta vučenja vode. Ukoliko je razdaljina merena vertikalno između nivoa vode bunara i priključka pumpe - veća od 9m (za neke tipove 8m), tada se voda takodje može izvlačiti sa mesta dubljeg za 1-2m ukoliko je pumpa montirana u okno (šaht) - formirano u blizini bunara.

U SLUČAJU FIKSNE INSTALACIJE

Postavite uređaj na ravno, stabilno, horizontalno mesto - na kome nema plavljenja. Obezbedite da pumpa bude zaštićena od kiše i mlaza vode. Usisne cevi treba da budu formirane od cevi nominalnog prečnika 1" - sa usisnom korpom montaranom na kraju. Usisna korpa treba da bude smeštena najmanje 30 cm ispod nivoa vode. Usisna cev treba da ima nagib od uređaja do izvora (nagib od 6%). U slučaju peskovite vode, neophodno je primeniti filter usisne grane - koji će sprečiti da pesak prođe u pumpu.

Montirajte uređaj za snabdevanje vode što je bliže moguće mestu vučenja vode. U slučaju da je nivo vode dublji od neophodnog, montirajte uređaj za snabdevanje vode u okno (šaht) - koje je napravljeno u blizini izvorišta (bunara). Napravite šahtu (okno) na takav način – da bude dovoljno mesta u njoj za osobu koja izvodi održavanje ili popravku pumpe. Smestite uređaj u okno (šahtu) na takav način – da voda koja se prazni tokom curenja ne dospe do njega. Montirajte merdevine fiksirane na zid šahte. Osigurajte zaštitu okna od podzemnih voda, ventilaciju i zaključavanje. Uređaj za snabdevanje vodom i cevovod za snabdevanje vodom treba da budu zaštićeni od opasnosti smrzavanja, zato je razumno smestiti samostojeće delove sistema na dubinu otpornu na smrzavanje. Nije dozvoljeno smeštati uređaj za snabdevanje vodom direktno u bunar (izvorište). Montirajte usisnu korpu i sito filtera na kraju usisne cevi koristeći zaptivanje (Teflon traka ili sl.). Stanje zaptivanja je veoma važno, jer uz težinu vodenog stuba i pritisak koji postoji u rezervoaru takodje deluje i na usisnu korpu. Levak koji se koristi za punjenje pumpe – treba da bude montiran na dostavnu cev sa ventilom isključivanja.

Priključite cev za dostavljanje na mlaznicu dostavne cevi od 1", ako je moguće koristeći deo sa fleksibilnom cevi. Izvedite zaptivanje priključka cevi pažljivo - koristeći zaptivne materijale (Teflon kanap, Teflon traka).



Slika 2

PRIČVRŠČIVANJE

Postavite uređaj za snabdevanje vode na površinu opremljenu čvrstim pokrivačem i pričvrstite. Pričvršćivanje treba da bude stabilno. Uverite se da ne može da se olabavi u slučaju mogućih vibracija. Postavite vijke neophodne za pričvršćivanje (4 komada) u stope rezervoara i dotegnite ih. Preporučuje se da vijke opremite podloškama - da bi se oslanjali na što je moguće većoj površini. Odaberite vijke u skladu sa pokrivanjem (npr. korišćenjem čeličnih tiplova, vijaka za beton itd.).

POKRETANJE



Tokom svakodnevne upotrebe (automatski rad) - preduzmite propisane mere, da bi izbegli bilo kakvo štetu usled plavljenja prostorija u slučaju bilo kakve neispravnosti uređaja!

Prvi korak pokretanja je punjenje pumpe i usisne cevi vodom. To se može obaviti nakon odvijanja vijčanog poklopca koji se nalazi na gornjem delu pumpe ili kroz tunel za punjenje - koji treba montirati na dostavnu cev iza isključenja. Punjenje se treba obavljati dok se mehurići vazduha ne zaustave, zatim otvor punjenja treba da se zatvori.

- Proverite zaptivenost sistema.
- Ubacite priključni utikač u mrežnu utičnicu (vidite „Bezbednosni propisi“). Kada uključujete prekidač koji se nalazi na prekidačkoj kutiji pumpe, pumpa će se startovati i započeti dostavljanje vode.
- Postoji relej toplotne zaštite u motoru pumpe koji će isključiti motor u slučaju pregrevavanja, ali će ga ponovo uključiti automatski - nakon hladjenja. U slučaju nedostatka tečnosti - ovaj relej ne može sprečiti oštećenje plastičnih delova koji se nalaze na pumpi.
- Samo ugrađeni izolovani mrežni prekidač služi za uključivanje i isključivanje pumpe, što obezbeđuje izolaciju svih polova istovremeno, a u trenutku isključivanja rastojanje između kontaktora prekidača (klirens) je veće od 3 mm. Možete primeniti napon na pumpu podešavanjem dugmeta ključa prekidača u položaj „I“. „Radno“ stanje pumpe se prikazuje takođe osvetljavanjem prekidača.
- U slučaju zatvorene dostavne cevi kada pritisak u rezervoaru dostigne isključnu vrednost - pumpa će se isključiti automatski. U slučaju uzimanja vode, pritisak će se smanjiti u uređaju pa će dostići vrednost uključivanja - i pumpa će se startovati i raditi dok pritisak ne dostigne vrednost za isključivanje. Vrednost za uključivanje i isključivanje se mogu podesiti na pritisnom prekidaču (presostatu) uređaja (uključivanje 1,2 – 1,7 bar, isključivanje 2,5 – 3 bar). Neka podešavanje izvede stručnjak!

AKCIJE PODEŠAVANJA



Pre pokretanja, uverite se da li se pumpa lako okreće u radnom smeru okretanja. Možete to proveriti prorezom, rupom ili preklapanjem – koji su formirani na kraju vratila motora (oblik kraja vratila zavisi od datuma proizvodnje) koji je usmeren ka ventilatoru pomoću odvijača (šrafciģera) ili možda nekog drugog alata. **PAŽNJA!** Nemojte izvoditi okretanje rotora motora pomoću plastičnog ventilatora – jer može doći do loma. Opasno je uključiti motor kada ja poklopac ventilatora skinut. Zato je to ZABRANJENO !

PREGLEDANJE

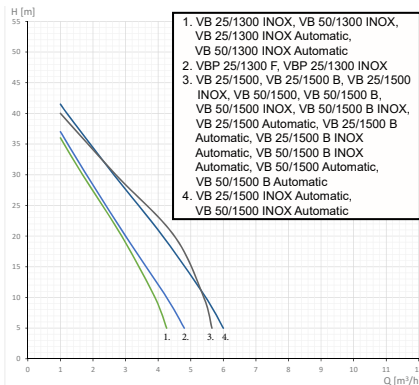
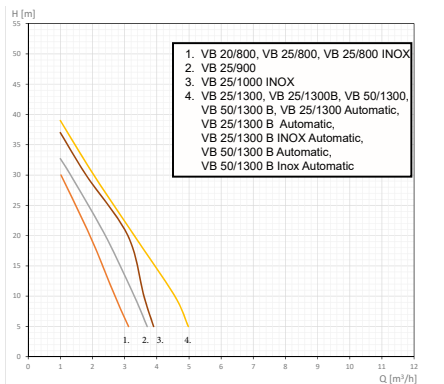


Pre započinjanja normalnog rukovanja pumpom, još jednom pažljivo pregledajte zaptivke. Proverite serije osigurača motora da li su propisnog tipa i vrednosti!

Poglavlje 4: Tehnične karakteristike

Tip	VB 20/800; VB 25/800	VB 25/900	VB 25/1300; VB 25/1300 B; VB 50/1300; VB 50/1300 B	VBP 25/1300 INOX; VBP 25/1300F	VB 25/1500; VB 25/1500 B; VB 50/1500; VB 50/1500 B; VB 25/1500 B INOX; VB 50/1500 INOX	VB 25/1300 INOX; VB 50/1300 INOX
Težina	15/13 kg	18 kg	18,5/19/21,5/ 22/19 kg	14,5/15 kg	19/19,5/22/ 22/21,5 kg	14,5/18 kg
Smer okretanja, gledano od pumpe	levo					
Klasa zašтите od udara	I					
Zaštita	IPX4					
Tip rada	S1 stalan					
Maksimalna ukupna visina dostavljanja	40 m	42 m	47 m	48 m	48 m	48 m
Maksimalna usisna visina	8 m					
Kondenzator (radni)	10/450 µF/V	16/450 µF/V	16/450 µF/V	20/450 µF/V	25/450 µF/V	20/450 µF/V
Nominalna zapremina rezervoara	20 l / 25 l	25 l	25 l / 50 l	25 l	25 l / 50 l	25 l / 50 l
Nominalni napon	230 V ~					
Radna frekvencija	50 Hz					
Pripada fabričkom podešavanju	Pritisak uključivanja	0,15 MPa				
	Pritisak isključivanja	0,25 MPa	0,3 Mpa			
	Pritisak rezervoara vazduha	0,1 MPa				
Veličina priključka usisavanja / dostavljanja	1"					
Maksimalna ulazna snaga	800 W	900 W	1 300 W	1300 W	1 500 W	1 300 W
Maksimalna potrošnja struje	3,3 A	3,9 A	4,3 A	4,3 A	6,8 A	4,3 A
Brzina okretanja	2800 1/min					
Maksimalno dostavljanje vode	60 l/min	62 l/min	90 l/min	90 l/min	105 l/min	90 l/min
Nivo buke (na 1,5 m rastojanja) (LwA)	75 dB	75 dB	90 dB	90 dB	90 dB	87 dB
LpA:	67 dB	67 dB	82 dB	82 dB	82 dB	79 dB
Tip priključnog kabla	H07RN-F 3G1.0 mm2					

Tip	VB 25/1300 Automatic; VB 25/1300 B Automatic; VB 50/1300 B Automatic; VB 25/1300 B INOX Automatic; VB 50/1300 B INOX Automatic	VB 25/1300 INOX Automatic; VB 50/1300 INOX Automatic	VB 25/1500 Automatic; VB 25/1500 B Automatic; VB 25/1500 B INOX Automatic; VB 50/1500 Automatic; VB 50/1500 B Automatic; VB 50/1500 B INOX Automatic	VB 25/1500 INOX Automatic; VB 50/1500 INOX Automatic
Težina	18,5/19/ 22 kg	14,5/18 kg	19/19,5/21,5/ 22/ kg	15/18 kg
Smer okretanja, gledano od pumpe	levo			
Klasa zašтите od udara	I			
Zaštita	IPX4			
Tip rada	S1 stalan			
Maksimalna ukupna visina dostavljanja	47 m	48 m	48 m	48 m
Maksimalna usisna visina	9 m			
Kondenzator (radni)	16/450 µF/V	20/450 µF/V	25/450 µF/V	25/450 µF/V
Nominalna zapremina rezervoara	25 l / 50 l	25 l / 50 l	25 l / 50 l	25 l / 50 l
Nominalni napon	230 V ~			
Radna frekvencija	50 Hz			
Pripada fabričkom podešavanju	Pritisak uključivanja	0,2 MPa		
	Pritisak isključivanja	0,3 Mpa		
	Pritisak rezervoara vazduha	0,15 MPa		
Veličina priključka usisavanja / dostavljanja	1"			
Maksimalna ulazna snaga	1 300 W	1300 W	1 500 W	1 500 W
Maksimalna potrošnja struje	4,3 A	4,3 A	6,8 A	6,8 A
Brzina okretanja	2800 1/min			
Maksimalno dostavljanje vode	90 l/min	90 l/min	105 l/min	105 l/min
Nivo buke (na 1,5 m rastojanja) (LwA)	90 dB	90 dB	90 dB	87 dB
LpA:	82 dB	82 dB	82 dB	79 dB
Tip priključnog kabla	H07RN-F 3G1.0 mm2			



Poglavlje 5: Održavanje, rešavanje problema



VAŽNO! Pre održavanja pumpe, isključite uređaj sa napona napajanja (sa mreže). To se izvodi vadjanjem utikača iz utičnice.

Pumpa koju je proizveo ELPUMPS Ltd - je uređaj veoma jednostavne strukture. Kada se montiranje izvede pažljivo, uz poštovanje propisa - radiće pouzdano. Ipak, korisno je proveriti zaptivanje (kudeljia ili Teflon) usisne korpe montirane na donjem kraju usisne cevi - najmanje jednom godišnje. Celovitost (integritet) zaptivke je veoma važna. Usisna korpa je važan deo sistema za snabdevanje vode. Važno je preglede i održavanja izvoditi češće - u slučaju tvrdje ili peskovite vode. U slučaju da se pumpom rukuje u skladu sa instrukcijama, ona ne zahteva nikakva specijalna održavanja. Ležajevi motora su podmazani mašću, gde će punjenje masti osigurati propisno podmazivanje ležajeva za 1500 radnih sati. U slučaju rizika od mraza, pumpa treba da bude ispražnjena odvijanjem vijka za ispuštanje (drenažni čep) - koji služi za tu svrhu, treba je rasklopiti iz bunara i uskladištiti na mestu na kome nema mržnjenja. Ukoliko kapacitet dostavljanja pumpe opadne, tada je to verovatno uzrokovano oštećenjem impelera (radnog kola) ili peskom nagomilanim u difuzoru. Ukoliko je impeler napukao, slomljen ili se klima na vratilo, tada se impeler mora zameniti. Ukoliko je pumpa montirana na mestu gde se nadzor od strane ljudi ne može obaviti, (npr. vikend – bašta), tada se uređaj mora isključiti sa napojne mreže kada ga napuštate. Za skladištenje ili transportovanje na duže udaljenosti, preporučljivo je smestiti uređaj u kutiju od pakovanja - što će ga zaštititi od oštećenja. **Skrećemo Vam pažnju - da voda treba da bude ispražnjena iz pumpe pre skladištenja ili stavljanja van rada na duži vremenski period!**

Posle dužeg perioda neupotrebljavanja (npr. zaustavljanje zbog zime) - delujte u skladu sa propisima poglavlja „Pokretanje“ pre startovanja pumpe. Može se desiti da vazduh iz pumpe izađe usled neispravnosti ventila. U takvom slučaju pumpa će se uključiti već nakon pražnjenja 1-2 litara vode i rano se zaustaviti. U takvom slučaju delujte na sledeći način:

- Isključite uređaj sa napona vadjanjem priključnog utikača sa mrežnog priključka.
- Otvorite slavinu na potrošačkoj strani.
- Kada voda ne teče iz otvorene slavine, tada je zatvorite i pumpajte pritisak vazduha u rezervoaru do vrednosti naznačene u poglavlju „Tehničke karakteristike“ - kroz ventil.



Pažnja! Vruća voda može uzrokovati povredjivanje!

Ukoliko nema protoka vode kroz pumpu (strana za dostavu je zatvorena ili usisna strana ima curenja), a pumpa radi duži vremenski period (>10 minuta) - tada se voda koja se nalazi u njoj može veoma zagrejati. Isključite uređaj sa napojne mreže - vadeći utikač iz utičnice i sačekajte da se pumpa i voda ohlade. Nemojte uključivati uređaj - dok se sve neispravnosti otklone!

Zagrejanost vode se može dogoditi iz sledećih razloga:

- Neprofesionalno montiranje (curenje usisne strane, pumpa može usisavati vazduh).
- Nedostatak vode u usisnoj cevi (nivo vode bunara je opao, usisna korpa ne dostiže minimalnih 30 cm ispod nivoa vode, usisna dubina prevazilazi usisni kapacitet pumpe).
- Nepravilna podešenost vrednosti isključivanja (isključna vrednost) pritisnog prekidača (maksimalni pritisak pumpe koji takodje zavisi od okolnosti montiranja, treba da je najmanje 0,5 bar veći od podešene vrednosti pritiska isključivanja).
- Istovremeno sa prethodnim uzrocima, zatvorena strana dostavljanja (Pumpa radi neprekidno, ali ne može da poveća pritisak vode do vrednosti isključivanja podešene na prekidaču pritiska (presostat).
- Neispravnost prekidača pritiska.

ABNORMALNOSTI

NEISPRAVNOST	MOGUĆI UZROK	REŠENJE
Pumpa se ne okreće	1) Nema mrežnog napona. 2) Relej toplotne zaštite isključio.	1) Neka mrežu i priključke proveriti kvalifikovani električar! 2) Električni motor je preopterećen; eliminišite uzrok pregrevavanja. Kontaktirajte stručnjaka.
Uredjaj se uključuje i isključuje	1) Curenje na dostavnoj strani. 2) Nizak pritisak vazduha u rezervoaru.	1) Eliminišite curenje. 2) Podesite pritisak preko ventila koji se nalazi na zadnjoj strani rezervoara na fabričku vrednost (videti tehničke karakteristike).
Izlaz je suviše mali	1) Zapušena usisna cev. 2) Prevelika visina usisavanja. 3) Suviše mali prečnik cevi. 4) Suviše velika razlika nivoa.	1) Očistite usisnu stranu. 2) Smanjite visinu usisavanja. 3) Upotrebite veću dostavnu cev. 4) Smanjite razliku nivoa.

PROPISI ZAŠTITE NA RADU



Priključite priključni utikač na mrežu na suvom mestu.

- Uredjaj se sme priključiti samo na mrežu - koja je opremljena zaštitom od udara po važećim standardima.
- U slučaju abnormalnosti tokom rada, održavanja ili stavljanja van upotrebe – izvucite utikač iz utičnice.
- Izvedite bilo kakvo održavanje, sklapanje ili popravku samo na uređajima koji su isključeni sa napojne mreže, uključujući i zamenu mrežnog priključnog kbla. Ove popravke se smeju izvršiti samo od strane stručnjaka.
- NEMOJTE koristiti pumpu u baštenskim jezercima ili bazenima za kupanje - dok ljudi ili životinje borave u njima.

OKOLNOSTI KOJE ISKLJUČUJU GARANCIJU

- Istekao garantni period.
- Prepravljanja u garantnom listu ili na pločici sa tehničkim karakteristikama na uređaju.
- Nasilni udarac, slomljeni, napukli delovi (npr. zbog mraza).
- Zapušavanje, intenzivno habanje - zbog pumpanja kontaminirane, peskovite, blatnjave vode.
- Upotreba pumpe na mestu gde ima para, vlažnom mestu (npr. u loše provetranom šahti).

- Nepropisno priključivanje na mrežu, nepravilna upotreba.
- Ukoliko motor dospe ispod vode (npr. u šahti).

**ODSTRANJIVANJE ODBAČENIH ELEKTRIČNIH I ELEKTRONSKIH SREDSTAVA KAO OTPADA
(Za korišćenje u selektivnog sistema sakupljanja otpada Evropske Unije i drugih zemalja).**



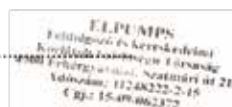
Ovaj simbol na uređaju ili na pakovanju - označava da proizvod ne treba da se tretira kao otpad iz domaćinstva. Molimo Vas da ga odstranite na sakupljačkom mestu - koje je određeno za sakupljanje električnih i elektronskih uređaja. Pravilnim upravljanjem odbačenih proizvoda, možete da pomognete u sprečavanju nanošenja štete životnoj sredini i ljudskom zdravlju, koja se može pojaviti ukoliko se ne pridržavate propisnog načina upavljanja otpadom. Recikliranje materijala pomaže u očuvanju prirodnih resursa. Za detaljnije informacije u vezi recikliranja proizvoda, kontaktirajte nadležne vlasti, lokalno preduzeće za sakupljanje otpada ili prodavnicu - gde je ovaj proizvod kupljen.

Informacije koje se tiču materijala pakovanja: Upotrebljeni materijali ambalaže (pakovanja) se moraju baciti u odgovarajući sakupljač otpada.

DEKLARACIJA: ELPUMPS KFT, 4900 Fehérgyarmat, Szatmári ulica, 21, Madjarska - izjavljuje CE usaglašenost proizvoda (tj. da proizvod ispunjava relevantne evropske direktive) i da je pumpa u skladu sa tehničkim podacima navedenim na pločici sa podacima i uputstvima za upotrebu. Ova deklaracija se zasniva na sertifikaciji TÜV Rheinland InterCert Kft.

EC deklaracija o usaglašenosti EU-konformitási nyilatkozat		
<i>Mi/Mi:</i>	Elpumps Kft. H-4900, Fehérgyarmat, Szatmári utca 21. Mađarska / Magyarország	
... ovim izjavljujemo na svoju sopstvenu odgovornost da su sledeće opisane mašine u našoj isporuci u skladu sa sledećim EC direktivama na osnovu njihovog dizajna i tipa koji smo stavili na tržište. ...ezennel igazoljuk hogy az alábbi készülék az általunk forgalomba hozott kivitele alapján a tervezése és építési módja szerint megfelel az érvényes EU irányelveknek.		
U slučaju izmene proizvoda, bez naše saglasnosti, ova deklaracija neće biti važeća. A készülék velünk nem egyeztetett változtatása esetén jelen nyilatkozat érvényét veszti.		
<i>Artikl/Termék:</i>	Hidrofor/Házi vízmű	
<i>Tip/Típus:</i>	VB25/800, VB25/900, VB25/1300, VB25/1300B, VB25/1500, VB25/1500B, VB25/1300 INOX, VB25/1500 INOX VB50/1300, VB50/1300B, VB50/1500, VB50/1500B VB25/1300B AUTO, VB25/1500B AUTO, VB25/1300 INOX AUTO, VB25/1500 INOX AUTO, VB50/1300B AUTO, VB50/1500B AUTO, VB50/1300 INOX AUTO, VB50/1500 INOX AUTO	
<i>EC direktiva(e): EU irányelvek:</i>	2014/35/EU o električnoj opremi koja je namenjena za upotrebu u okviru određenih granica napona 2014/30/EU o elektromagnetnoj kompatibilnosti	
<i>EC standard(i): EU szabványok:</i>	EN 60335-2-41:2003; EN 60335-1:2012; EN 62233:2008; EN 55014-1:2006; EN 55014-2:2015; EN 61000-3-2:2014; EN 61000-3-3:2013;	
<i>Broj sertifikata usaglašenosti: CE engedély same:</i>	MN69265139 0001	
<i>Izdao: Engedélyező szerv:</i>	TÜV Rheinland LGA Product GmbH, Nürnberg	

Fehérgyarmat, 20.01.2022.


László Aranyosi
generalni direktorElpumps Ltd.
H-4900, Fehérgyarmat, Szatmári utca 21.
Tel/Fax: +36-44510530

EC deklaracija o usaglašenosti

NAVODILA ZA UPORABO

POZOR! Otroci lahko to napravo uporabljajo od starosti 8 let dalje. Osebe z okvarjenimi telesnimi in zaznavnimi sposobnostmi ali oslabiljeno duševno učinkovitostjo ter osebe, ki nimajo zadostnih izkušenj in znanja, smejo uporabljati aparat samo, če jih pri tem kdo nadzoruje ali pa prejmejo navodila za varno uporabo naprave in razumejo možne nevarnosti, do katerih bi lahko prišlo zaradi njene uporabe. Otroci se ne smejo igrati z napravo. Otroci lahko čistijo ali izvajajo uporabniško vzdrževanje naprave le pod nadzorom.

Kupili ste okolju prijazen izdelek s sodobno zasnovano, ki deluje varčno. Pri oblikovanju izdelka smo posebej pazili, da bi uporabljali materiale, pri obdelavi katerih postopki proizvodne tehnologije ne škodujejo okolju. Med uporabo izdelka se ne sproščajo škodljive snovi, po izteku življenjske dobe pa ga je mogoče ponovno uporabiti in reciklirati brez onesnaževanja okolja. Vedeti morate, da lahko ob izteku življenjske dobe izdelka njegovi razpadni produkti škodujejo okolju, zlasti zemlji in podtalnici. Zato vas prosimo, da odpadnega izdelka ne odvržete med komunalne odpadke! Informacije o odstranjevanju rabljenega izdelka najdete v trgovinah, na prodajnih mestih, v prostorih lokalnih samouprav ter na naši spletni strani. Skupaj prispevajmo k varovanju okolja s strokovno obdelavo in recikliranjem rabljenega izdelka!

Pozor: z namenom zagotavljanja osebne varnosti in varnostni materiala bodite še posebej pozorni na naslednje znake in predpise!



NEVARNOST! Nevarnost električnega udara! Ta znak vas opozarja, da bi zaradi neupoštevanja predpisov lahko prišlo do tveganja za elektrošok.



NEVARNOST! Ta znak vas opozarja, da bi lahko neupoštevanje predpisov povzročilo resno tveganje za osebno varnost in varnost materiala.



POZOR! Ta znak vas opozarja, da bi lahko neupoštevanje predpisov povzročilo nevarnost za črpalko ali opremo.



Zagotavlja informacije za razumevanje in varno delovanje.

POZOR! Pred zagonom naprave Domestic Waterworks natančno preberite ta navodila za uporabo! Navodila za uporabo pazljivo shranite za prihodnjo uporabo in jih v primeru prodaje ali predaje izročite naslednjemu uporabniku!

VARNOSTNI PREDPISI



Napravo je dovoljeno priključiti samo na električno omrežje, opremljeno z ozemljitveno žico in zaščito proti udarcem v skladu z veljavnimi standardi!

- V primeru kakršnih koli nepravilnosti med delovanjem ali zaustavitvijo izvlecite omrežni vtič iz priključne vtičnice.
- Vzdrževanje lahko na napravi izvajate le, če je izključena iz električnega omrežja, pri čemer mora biti vtič izvlečen iz vtičnice!
- Črpalke NE uporabljajte v suhem teku!

- NE zamenjajte omrežnega priključnega kabla naprave doma. V primeru okvare priključnega kabla ga lahko zamenjajo samo servisne delavnice, navedene na seznamu servisnih delavnic, pri čemer je treba uporabiti kabel enake kakovosti kot izvorni kabel.
- Priključni vtiči priključite na električno omrežje na suhem mestu!
- Naprave NE uporabljajte z vtičem sklopa!
- Vsako popravilo, ki vključuje kakršno koli razstavljanje motorja, lahko opravi izključno tehnik ali specializirana servisna delavnica! Po popravilu je treba preveriti vodotesnost črpalke. Opravljen preizkus vodotesnosti mora pisno dokazati tehnik ali specializirana servisna delavnica, ki je izvedla popravilo.
- Če potrebujete podaljšek, uporabite samo podaljšek tipa H07RN-F, ki ima prečni prerez najmanj 3x1,5 mm², s konektorjem, ki je odporen proti brizganju.
- Vrsta napetosti in toka, navedena na tablici s podatki, morata biti enaka podatkom o omrežju.
- Iz varnostnih razlogov namestite zelo občutljivo zaščitno stikalo za uhajavi tok (Fi rele 30mA DIN VDE 01100T739)!

Pozor! Napravo lahko uporabljate le v gospodinjstvih izključno za gospodinske namene!



Pred zagonom črpalke:

- Preverite celovitost napajalnega kabla in priključnega vtiča črpalke.
- Črpalke ne zaženite, če ne deluje. Vsako popravilo opravite samo v specializirani servisni delavnici.
- Za dvigovanje in transport črpalke uporabite ročaj! Ne uporabljajte napajalnega kabla za odstranjevanje vtiča iz vtičnice!

Samovoljno NE izvajajte nobenih sprememb ali modifikacij na napravi!



Pozor! Vroča voda lahko povzroči poškodbe!

Če skozi črpalko ne teče tekočina (dovodna stran je zaprta ali je na sesalni strani zrak) in črpalka deluje dlje časa (>10 minut), se lahko voda v njej močno segreje. Napravo izključite iz električnega omrežja in pustite, da se črpalka in voda v njej ohladita.

Stroj vklopite le, če so vse napake odpravljene.

Vsebina

Poglavje 1: Splošne informacije

Poglavje 2: Omejitve uporabe

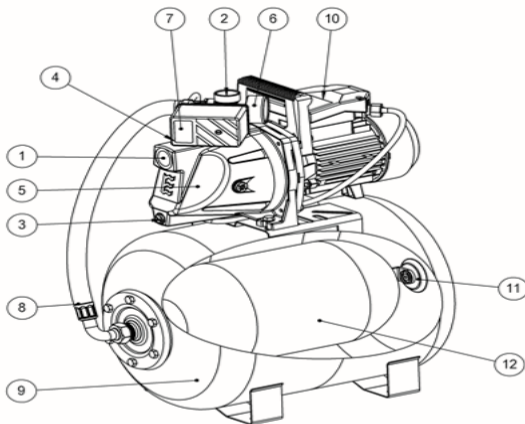
Poglavje 3: Zagon, uporaba

Poglavje 4: Tehnični podatki

Poglavje 5: Vzdrževanje, odpravljanje težav

Poglavje 1: Splošne informacije

Naprava VB Domestic Waterworks je bila razvita predvsem za zagotavljanje notranje oskrbe z vodo v družinskih hišah in bungalovih, na primer za splakovanje stranišč, tuše, umivalnice in bojlerje. Primeren pa je tudi za izvajanje drugih opravil, kot denimo zalivanje vrta, dovajanje vode v samodejni namakalni sistem itd. Sistem se vklopi in izklopi samodejno, v skladu z nastavljenimi tlačnimi vrednostmi. Voda se najprej izprazni iz rezervoarja, črpalka pa se ne vklopi, dokler tlak ne doseže vrednosti za vklop. Tako lahko uporabite vodo, ne da bi pri tem vklapljali črpalko, s čimer prihranite energijo.



Slika 1

Serijska številka	Opis
1	Priključna točka na sesalni strani (1")
2	Priključna točka na dovajalni strani (1")
3	Izhodna odprtina
4	Odprtina za polnjenje
5	Ohišje črpalke
6	Manometer
7	Tlačno stikalo
8	Gibka cev
9	Rezervoar
10	Nadzorna plošča
11	Zračni ventil za polnjenje rezervoarja
12	Gumijasta vrečka

Aparati za oskrbo z vodo, ki so označeni z oznako „Automatic”, so opremljeni z napravo tipa COELBO Switchmatic 1 T-kit. Naprava je električno tlačno stikalo, ki ima vgrajen digitalni manometer in tudi zaščito pred suhim tekom. Podrobne informacije o delovanju naprave najdete v priloženem dodatnem priročniku (navodila za uporabo naprave COELBO Switchmatic 1 T-kit).

NAMEMBOST IN PODROČJE UPORABE

POZOR! Napravo lahko uporabljate le v gospodinjstvih za gospodinske namene! Naprava VB Domestic Waterworks, ki jo proizvaja podjetje ELPUMPS Ltd., je primerna za dovajanje čiste vode ali neagresivnih tekočin s podobnimi lastnostmi. Odlično se odreže pri oskrbi gospodinjstev s sanitarno vodo (namakanje, zalivanje, vzreja živali), tudi v primeru plinskih vrtin. Črpalko uporabljajte le v skladu s tehničnimi podatki v okviru omejitev uporabe.

PODROČJA UPORABE

- Dovajanje čiste vode in drugih nekorozivnih tekočin z nizko stopnjo viskoznosti,
- Oskrba gospodinjstev z vodo,
- Zagotavljanje vode za stroje,
- Zajemanje vode iz izvrtanih in izkopanih vodnjakov,
- Namakanje vrta,
- Namakanje steklenih rastlinjakov in rastlinjakov iz plastične folije, v katerih raste zelenjava,

Upošteвайте lokalne predpise v zvezi z oskrbo z vodo. Obrnite se na vodovodarja. Naprava je primerna samo za črpanje naslednjih tekočin:

- čista voda,
- deževnica,
- dovajanje vode v bazene, ko v njih ni nikogar!

Poglavje 2: Omejitve uporabe



OPOZORILO! Črpalka ni primerna za črpanje vnetljivih ali nevarnih tekočin!



OPOZORILO! Nujno se izogibajte suhemu delovanju črpalke!

Črpalke ne uporabljajte v jezerih na vrtu ali bazenih, ko se v njih zadržujejo ljudje ali žive živali!

Za pravilno delovanje črpalke je bistveno, da upoštevate osnovne varnostne ukrepe. Zaščitite črpalko (npr. v jaških) pred kondenzacijo hlapov in poskrbite za ustrezno prezračevanje. Če v prostor motorja ali nadzorno ploščo pridejo hlapi, lahko pride do zgodnje okvare črpalke. Pomembno je, da je naprava nameščena na dobro pokritem mestu, s čimer jo zaščitite pred neposredno sončno svetlobo in deževnico. Previsoka temperatura okolice lahko povzroči pogost vklop/izklop črpalke. Poskrbite tudi za zimsko izolacijo. Zamrznjena tekočina lahko povzroči okvaro črpalke in delov, ki se nahajajo v njej.

ČRPALKE NE UPORABLJAJTE ZA ČRPANJE

- slane vode,
- tekoče hrane,
- odplak, ki vsebujejo tekstil ali papir,
- agresivnih in jedkih sredstev ter kemikalij,
- kislih, vnetljivih, eksplozivnih ali hlapnih tekočin,
- tekočin, toplejših od 35 °C,
- peščene vode ali abrazivnih tekočin.

3. poglavje: Zagon, uporaba



NEVARNOST! Nevarnost električnega udara! Vsako operacijo namestitve črpalke izvajajte šele po odklopu omrežnega kabla!



NEVARNOST! Nevarnost električnega udara! Odgovorna oseba za namestitev naj preveri, ali je električno omrežje opremljeno z učinkovitim ozemljitvenim kablom v skladu z veljavnimi standardi!

Črpalke so enofazne naprave, opremljene z 2+ ozemljenim stenskim vtičem na koncu omrežnih priključnih kablov; v tem primeru je ozemljitev dosežena, ko je vtič priključen v vtičnico.

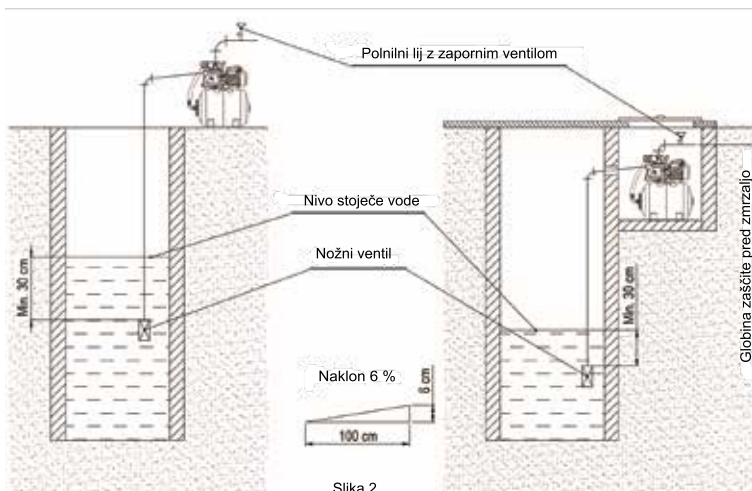


Črpalka mora biti nameščena v vsakem primeru v vodoravni postavitvi v optimalni bližini mesta odvzema vode. Če je navpično izmerjena razdalja med nivojem vode v vodnjaku in priključkom črpalke večja od 9 m (pri nekaterih tipih 8 m), se lahko voda odvzema tudi iz mesta, ki je za 1-2 metra globlje, če je črpalka nameščen v jašku, ki je nastal v bližini vrtnice.

V PRIMERU FIKSNE NAMESTITIVNE

Napravo namestite na ravno, stabilno in vodoravno mesto, kjer ni nevarnosti poplave. Prepričajte se, da je črpalka zaščiten pred dežjem in vodnimi curki. Sesalne cevi je treba pripraviti iz cevi z nazivnim premerom 1", ki ima na koncu nameščen nožni ventil. Nožni ventil mora biti nameščen najmanj 30 cm pod nivojem vode. Sesalna cev naj se spušča od naprave do vrtine (naklon 6 %). V primeru peščene vode je potrebno namestiti sesalni stranski filter, ki bo preprečil vstop peska v črpalko.

Napravo za dovod vode namestite čim bližje mestu odvzema vode. Če je nivo vode globlji, kot je potrebno, namestite vodovodno napravo v jašek, ki se nahaja v bližini vodnjaka. Jašek načrtujte tako, da bo v njem dovolj prostora za osebo, ki vzdržuje ali popravlja črpalko. Aparat postavite v jašek tako, da ga ne doseže voda, ki izteka med praznjenjem. Na steno jaška namestite leste. Poskrbite za zaščito jaška pred podtalnico, prezračevanjem in zaklepanjem. Napravo za oskrbo z vodo in cevovod za dovod vode je treba zaščititi pred nevarnostjo zmrzali, zato je smiselno samostojne dele sistema postaviti v globino, ki bo zaščiten pred zmrzaljo. Naprave za oskrbo z vodo ni dovoljeno postaviti neposredno v vodnjak. Namestite nožni ventil in filtrsko mrežo na konec sesalne cevi s tesnilom (tesnilo za zapečatenje ali teflonsko tesnilo). Tesnjenje je zelo pomembno, saj poleg teže vodnega stolpca na nožni ventil vpliva tudi tlak v rezervoarju. Lijak, ki se uporablja za polnjenje črpalke, mora biti nameščen v dovodni cevi z zapornim ventilom. Dovodno cev povežite s šobo za dovodno cev 1", po možnosti s pomočjo gibljivega odseka cevi. Tesnjenje cevnih priključkov opravite previdno, z uporabo tesnilnega materiala (teflonska vrstica, teflonski trak).



Slika 2

PRIČVRŠČEVANJE

Postavite napravo za oskrbo z vodo na površino s trdno ploskvijo in jo pritrdite nanjo. Pritrditev mora biti stabilna; poskrbite, da se v primeru morebitnih vibracij ne more zrahljati. Vstavite vijake, potrebne za pritrditev (4 kosi), v nožice rezervoarja in jih privijte. Priporočljivo je, da vijake opremite tudi s podložkami, da se bodo opirali na čim večjo površino. Vijake izberite v skladu s prevleko (uporabite na primer jeklene moznike, betonirane sidrne vijake itd.).

ZAGON



Med vsakodnevno uporabo (avtomatsko delovanje) ustrezno ukrepajte, da se izognete morebitnim poškodbam zaradi poplavljanja prostorov v primeru morebitne okvare naprave!

Pri zagonu najprej napolnite črpalko in sesalno cev z vodo. To lahko storite tako, da odvijete vijak s pokrovom, ki se nahaja na zgornjem delu črpalke, ali s pomočjo polnilnega tunela, ki ga je treba namestiti v dovodno cev po izklopu. Polnjenje je treba izvajati, dokler ne prenehajo nastajati zračni mehurčki, nato pa zaprite odprtino za polnjenje.

- Preverite tesnost sistema.
- Priključni vtič vstavite v omrežno vtičnico (glejte: Varnostni predpisi). Ko vklopite stikalo na nadzorni plošči črpalke, se črpalka zažene in začne dovajati vodo.
- V motorju črpalke je termični zaščitni rele, ki bo v primeru pregrevanja motor izklopil, po ohlajanju pa se bo ponovno samodejno vklopil. V primeru pomanjkanja tekočine ta rele ne more preprečiti poškodb plastičnih delov črpalke.
- Za vklop in izklop črpalke lahko uporabite samo vgrajeno omrežno izolacijsko stikalo, ki zagotavlja izolacijo vseh polov hkrati, v času izklopa pa je razdalja med kontaktorji stikala (razmik) večja od 3 mm. V črpalko lahko dovajate napetost tako, da tipko s ključem stikala nastavite v položaj „I“. Stanje delovanja črpalke prikazuje tudi osvetlitev stikala.
- Če je dovodna cev zaprta, ko tlak v rezervoarju doseže vrednost za izklop, se črpalka samodejno izklopi. Če se odstranjuje voda, se bo tlak v napravi zmanjšal, tako da bo dosegel vrednost za vklop, in črpalka se bo samodejno vklopila, dokler tlak ne doseže vrednosti za izklop. Vrednosti za vklop in izklop je mogoče nastaviti na tlačnem stikalu naprave (vklop: 1,2 - 1,7 bara, izklop: 2,5 - 3 bar). Nastavitev naj izvede tehnik!

DEJANJA ZA PRILAGODITEV



Pred zagonom se prepričajte, ali se črpalka enostavno vrti v obratovalni smeri vrtenja. To lahko preverite s pomočjo utora, izvrtine ali prekrivanja, ki nastane na koncu motorja z gredjo (oblika konca z gredjo je odvisna od trenutka, ko je bila naprava izdelana), ki je obrnjen proti ventilatorju, in sicer z izvijačem ali drugim orodjem.

POZOR! Vrtenja rotorja motorja ne izvajajte s pomočjo plastičnega ventilatorja, ker se lahko zlomi. Ko je pokrov ventilatorja odstranjen, je nevarno vklopiti motor, zato je to **PREPOVEDANO**. Črpalke ni priporočljivo uporabljati brez vode (na suho), ker lahko tesnilo gredi odpove.

INŠPEKCIJSKI PREGLED

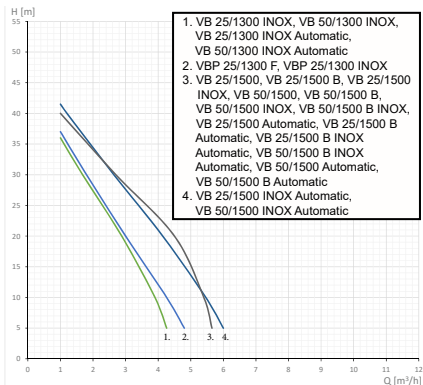
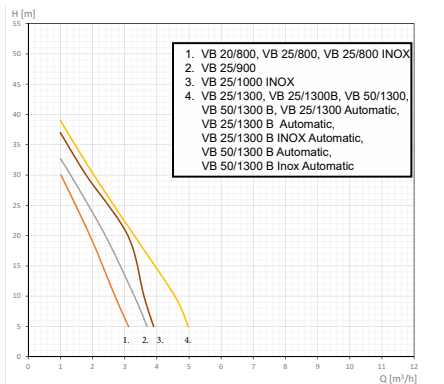


Preden začnete z običajnim delovanjem črpalke, še enkrat natančno preverite tesnila. Preverite serijske varovalke motorja in preglejte, če so ustreznega tipa in vrednosti.

Poglavje 4: Tehnični podatki

Tip	VB 20/800; VB 25/800	VB 25/900	VB 25/1300; VB 25/1300 B; VB 50/1300; VB 50/1300 B	VBP 25/1300 INOX; VBP 25/1300F	VB 25/1500; VB 25/1500 B; VB 50/1500; VB 50/1500 B; VB 50/1500 B INOX; VB 25/1500 INOX; VB 50/1500 INOX	VB 25/1300 INOX; VB 50/1300 INOX
Teža	15/13 kg	18 kg	18,5/19/21,5/ 22/19 kg	14,5/15 kg	19/19,5/22/ 22/21,5 kg	14,5/18 kg
Smer vrtenja, gledano s položaja črpalke	levo					
Razred zaščite pred električnim udarom	I.					
Zaščita	IPX4					
Vrsta delovanja	S1 kontinuirano					
Največja skupna glava za izpust	40 m	42 m	47 m	48 m	48 m	48 m
Največja sesalna glava	8 m					
Kondenzator (operativni)	10/450 µF/V	16/450 µF/V	16/450 µF/V	20/450 µF/V	25/450 µF/V	20/450 µF/V
Nazivna prostornina rezervoarja	20 l / 25 l	25 l	25 l / 50 l	25 l	25 l / 50 l	25 l / 50 l
Nazivna napetost	230 V ~					
Obratovalna frekvenca	50 Hz					
Spada v tovarniške nastavitve	Tlak vklopa	0,15 MPa				
	Tlak izklopa	0,25 MPa	0,3 Mpa			
	Zračni tlak rezervoarja	0,1 MPa				
Velikost sesalnega/dovodnega priključka	1"					
Največja vhodna moč	800 W	900 W	1 300 W	1300 W	1 500 W	1 300 W
Največja poraba toka	3,3 A	3,9 A	4,3 A	4,3 A	6,8 A	4,3 A
Hitrost vrtenja	2800 1/min					
Največja oskrba z vodo	60 l/min	62 l/min	90 l/min	90 l/min	105 l/min	90 l/min
Raven hrupa (na razdalji 1,5 m) (Lwa)	75 dB	75 dB	90 dB	90 dB	90 dB	87 dB
LpA:	67 dB	67 dB	82 dB	82 dB	82 dB	79 dB
Vrsta priključnega kabla	H07RN-F 3G1.0 mm2					

Tip	VB 25/1300 Automatic; VB 25/1300 B Automatic; VB 50/1300 B Automatic; VB 25/1300 B INOX Automatic; VB 50/1300 B INOX Automatic	VB 25/1300 INOX Automatic; VB 50/1300 INOX Automatic	VB 25/1500 Automatic; VB 25/1500 B Automatic; VB 25/1500 B INOX Automatic; VB 50/1500 Automatic; VB 50/1500 B Automatic; VB 50/1500 B INOX Automatic	VB 25/1500 INOX Automatic; VB 50/1500 INOX Automatic
Teža	18,5/19/ 22 kg	14,5/18 kg	19/19,5/21,5/ 22/ kg	15/18 kg
Smer vrtenja, gledano s položaja črpalke	levo			
Razred zaščite pred električnim udarom	I.			
Zaščita	IPX4			
Vrsta delovanja	S1 kontinuirano			
Največja skupna glava za izpust	47 m	48 m	48 m	48 m
Največja sesalna glava	9 m			
Kondenzator (operativni)	16/450 µF/V	20/450 µF/V	25/450 µF/V	25/450 µF/V
Nazivna prostornina rezervoarja	25 l / 50 l	25 l / 50 l	25 l / 50 l	25 l / 50 l
Nazivna napetost	230 V ~			
Obratovalna frekvenca	50 Hz			
Spada v tovarniške nastavitve	Tlak vklopa	0,2 MPa		
	Tlak izklopa	0,3 Mpa		
	Zračni tlak rezervoarja	0,15 MPa		
Velikost sesalnega/dovodnega priključka	1"			
Največja vhodna moč	1 300 W	1300 W	1 500 W	1 500 W
Največja poraba toka	4,3 A	4,3 A	6,8 A	6,8 A
Hitrost vrtenja	2800 1/min			
Največja oskrba z vodo	90 l/min	90 l/min	105 l/min	105 l/min
Raven hrupa (na razdalji 1,5 m) (Lwa)	90 dB	90 dB	90 dB	87 dB
LpA:	82 dB	82 dB	82 dB	79 dB
Vrsta priključnega kabla	H07RN-F 3G1.0 mm2			



Poglavje 5: Vzdrževanje, odpravljanje težav



POMEMBNO! Pred vzdrževanjem črpalke izključite napravo iz omrežne napetosti. To storite tako, da izvlečete vtič iz vtičnice.

Črpalka, ki jo proizvaja podjetje ELPUMPS Ltd., je zasnovana zelo preprosto. Če je namestitev izvedena z zadostno mero skrbnosti, bo delovala zanesljivo. Smiselno pa je, da vsaj enkrat na leto preverite tesnjenje (tesnilo za zapečatenje ali teflonsko tesnilo) nožnega ventila, ki je nameščen na spodnjem delu sesalne cevi. Celovitost tesnjenja je zelo pomembna. Nožni ventil je pomemben del sistema oskrbe z vodo. V primeru trše ali peščene vode je potrebno pogosteje izvajati pregledje in vzdrževanje. Če črpalka deluje v skladu z navodili, ne potrebuje posebnega vzdrževanja. Ležaji motorja so namazani z mastjo, kar bo zagotovilo pravilno namazane ležaje za 1.500 obratov na uro. V primeru nevarnosti zmrzali je treba črpalke izprazniti tako, da odvijete odzračevalni vijak, ki služi temu namenu, jo odstranite iz vodnjaka in shranite na mestu brez zmrzali. Če se zmogljivost črpalke zmanjša, je to verjetno posledica poškodbe rotorja ali peska, ki se nabira v difuzorju. Če je rotor razpokan, počen ali pa se na gredi zatika, ga je treba zamenjati. Če je črpalka nameščena na mestu, kjer ni mogoče zagotoviti človeškega nadzora (npr. vrt, kjer preživite samo konce tedna), je treba aparat ob odhodu izklopiti iz električnega omrežja. Za shranjevanje ali transport na daljšo razdaljo je smiselno napravo spraviti v embalažo, ki jo bo zaščitila pred poškodbami. **Opozorjamo vas, da je treba vodo pred skladiščenjem ali prenehanjem obratovanja za daljše obdobje izprazniti iz črpalke.**

Po daljšem mirovanju (npr. zaustavitvi zaradi zime) pred zagonom črpalke ravnajte v skladu s predpisi poglavja „Zagon“. Lahko se zgodi, da zrak iz rezervoarja uhaja zaradi napake ventila. V tem primeru se črpalka vklopi že po izpustu 1-2 litra vode in se predčasno ustavi. Če se to zgodi, storite naslednje:

- Odklopite napravo iz vira napetosti tako, da odstranite priključni vtič iz omrežnega vtiča.
- Odprite pipo na strani potrošnika.
- Ko voda ne teče iz odprte pipe, jo zaprite in skozi ventil prečrpajte tlak zraka v rezervoarju na vrednost, določeno v poglavju „Tehnični podatki“.



Pozor: vroča voda lahko povzroči poškodbe!

Če skozi črpalke ne teče tekočina (dovodna stran je zaprta ali sesalna stran pušča) in črpalke deluje dlje časa (>10 minut), se lahko voda v njej močno segreje. Stroj izključite iz električnega omrežja in pustite, da se črpalke in voda v njem ohladita.

Stroja ne vklopljajte, dokler niso odpravljene vse napake.

Do segrevanja vode lahko pride iz naslednjih razlogov:

- Nestrokovna namestitvev (puščanje na sesalni strani, črpalka lahko vsesava zrak)
- Pomanjkanje vode v sesalni cevi (nivo vode v vrtini se je zmanjšal, nožni ventil ne sega najmanj 30 cm pod nivo vode, globina sesanja presega sesalno zmogljivost črpalke)
- Nepravilna nastavitvev izklopne vrednosti tlačnega stikala (najvišji tlak črpalke, ki je odvisen tudi od okoliščin vgradnje, mora biti vsaj 0,5 bara večji od nastavljenih vrednosti tlaka za izklop).
- Veljajo vsi prejšnji razlogi, poleg tega pa je tudi zaprta dovodna stran (črpalka deluje neprekinjeno, vendar ne more povečati tlaka vode na vrednost za izklop, ki je nastavljena na tlačnem stikalu.)
- Napaka tlačnega stikala

ANOMALIJE

NAPAKA	MOŽEN VZROK	REŠITEV
Črpalka se ne vrti	1) Brez omrežne napetosti. 2) Rele toplotne zaščite je izklopljen.	1) Omrežje in povezavo naj preveri električar! 2) Elektromotor je preobremenjen; treba je odpraviti vzrok za pregrevanje. Obrnite se na tehnika.
Aparat se vklaplja in izklaplja	1) Puščanje na strani dovoda. 2) Nizek zračni tlak v rezervoarju.	1) Odpravite puščanje. 2) Nastavite tlak na tovarniško vrednost s pomočjo ventila na zadnji strani rezervoarja (glejte tehnične podatke).
Donos je prenizek	1) Sesalna cev je zamašena. 2) Sesalna glava je prevelika. 3) Premer cevi je premajhen. 4) Prevelika razlika v nivoju.	1) Očistite sesalno stran. 2) Zmanjšajte sesalno glavo. 3) Uporabite večjo dovodno cev. 4) Zmanjšajte stopnjo razlike.

PREDPISI GLEDE VARNEGA DELA



Priključni vtiči priključite na električno omrežje na suhem mestu!

- Napravo je dovoljeno priključiti samo na električno omrežje, opremljeno z zaščito proti udarcem v skladu z veljavnimi standardi.
- V primeru nenormalnosti med delovanjem, vzdrževanjem ali izklopom izvlecite priključni vtič iz vtičnice.
- Vzdrževanje, sestavljanje ali popravilo izvajajte samo na napravi, ki je izključena iz električnega omrežja, vključno z zamenjavo omrežnega priključnega kabla. Ta popravila lahko opravi samo tehnik.
- Črpalke NE UPORABLJAJTE v jezerih na vrtu ali plavalnih bazenih, ko se v njih zadržujejo ljudje ali žive živali!

OKOLIŠČINE, ZARADI KATERIH BI GARANCIJA PRENEHALA VELJATI

- Potek garancijske dobe,
- Popravki v garancijskem listu ali v tabeli s podatki naprave,
- Močan udarec, zlomljeni, razpokani deli (npr. zaradi zmrzali),
- Zamašitev, intenzivna obraba zaradi črpanja kontaminirane, peščene, blatne vode,
- Uporaba črpalke v prostoru, ki je poln pare ali ki je vlažen (npr. v slabo prezračujem jašku)
- Nepravilna priključitev na električno omrežje, nepravilna uporaba
- Če se motor potopi pod vodno gladino (npr. v jašku).

ODSTRANJEVANJE STARIH ELEKTRIČNIH IN ELEKTRONSKIH NAPRAV KOT ODPADKI (Namenjeno uporabi v sistemu selektivnega zbiranja odpadkov v Evropski uniji in drugih državah)



Ta simbol na napravi ali embalaži označuje, da z izdelkom ne smete ravnati enako kot z gospodinjskimi odpadki. Prosimo, da ga odvržete na zbirno mesto, ki je namenjeno zbiranju električnih in elektronskih naprav. S pravilnim ravnanjem s starimi izdelki lahko preprečite škodo za okolje in zdravje ljudi, ki bi lahko nastala, če ne upoštevate pravilnega načina odlaganja odpadkov. Recikliranje materialov pomaga pri ohranjanju naravnih virov. Za dodatne informacije o recikliranju izdelka se obrnite na pristojne organe, lokalnega ponudnika storitev zbiranja odpadkov ali trgovino, kjer ste izdelek kupili.

Informacije o embalažnih materialih: Uporabljeno embalažo je treba odvreči v ustrezni zbiralnik odpadkov.

IZJAVA: Podjetje ELPUMPS KFT, 4900 Fehérgyarmat, Szatmári Street, 21, Madžarska potrjuje CE-skladnost izdelka (to pomeni, da izdelek ustreza zadevnim evropskim direktivam) in izjavlja, da je potopna črpalka v skladu s tehničnimi podatki, navedenimi na ploščici s podatki in v navodilih za uporabo.

Ta izjava temelji na certifikatu TÜV Rheinland InterCert Kft.



