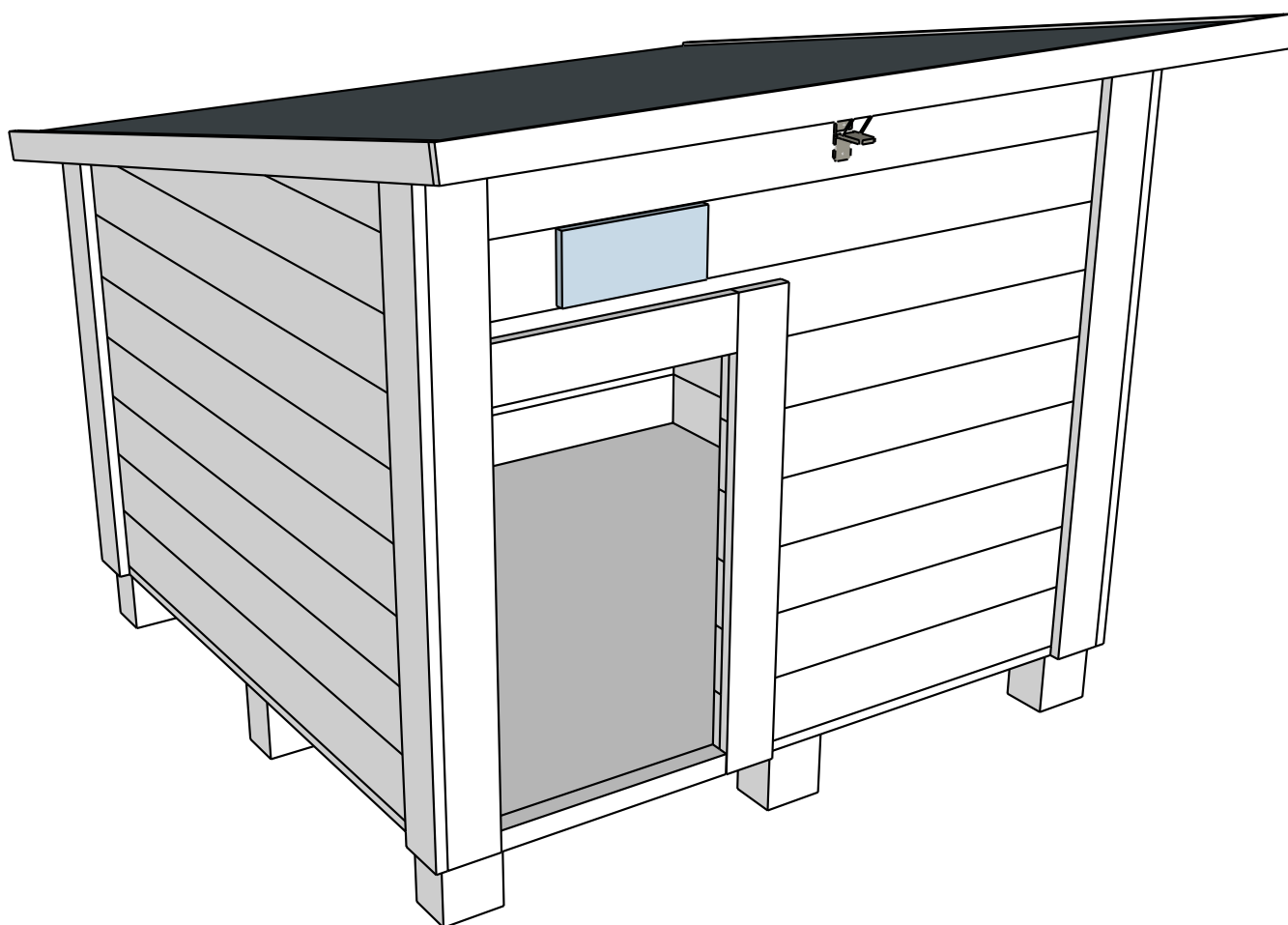


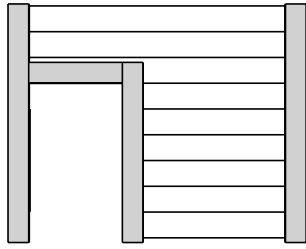
BEETHOVEN

L122x l130x H102 cm



forest-style
ENJOY YOUR GARDEN

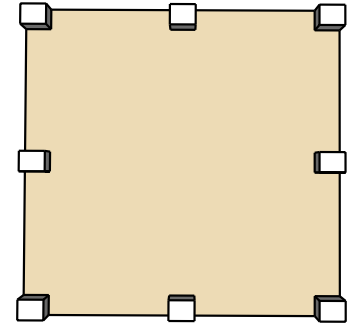
DogHouse XL



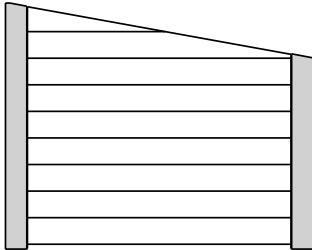
P15 x1 S05032



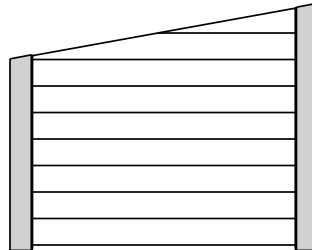
P13 x1 S05030



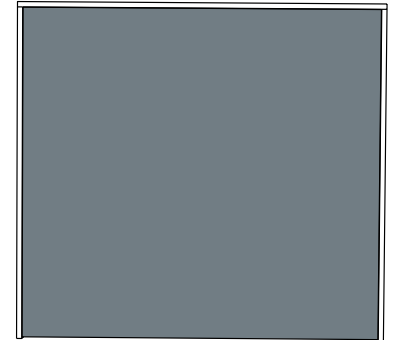
D4 x1 S05033



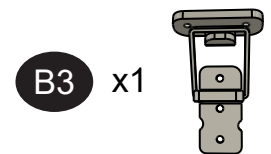
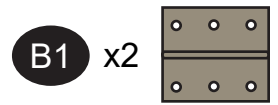
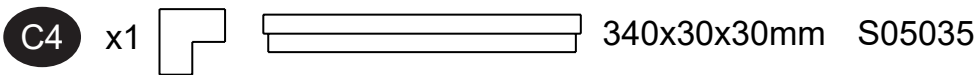
P14 x1 S05031



P12 x1 S05029



A4 x1 S05034




Le produit est en bois brut. Afin de le protéger durablement, il est nécessaire d'y appliquer un produit de préservation du bois adapté. Celui ci, tout en assurant la respiration du bois, garantira une bonne résistance à l'humidité, au pourrissement, aux champignons et à l'attaque des insectes. Toute demande de prise en garantie devra obligatoirement satisfaire à cette opération d'entretien.

- En cas de corrosion de certains composants, stopper la rouille à l'aide d'un produit adapté.

The wood used is untreated wood. To ensure a long term protection, you must apply on it a suitable wood protective product.

It will ensure that wood will be protected from humidity, putrefaction, mushrooms and insects attacks, enabling the wood to breath. Any ask for guarantee shall comply with this maintenance requirement. It is advised to use a rust prevention treatment.





IM PÉRATIF
Afin d'éviter des fentes dans le bois vous devez **OBLIGATOIREMEN**T percer un avant trou, avant de visser.

I M P E R A T I V E
In order to avoid cracks in the wood, you **MUST** drill a hole before screwing.



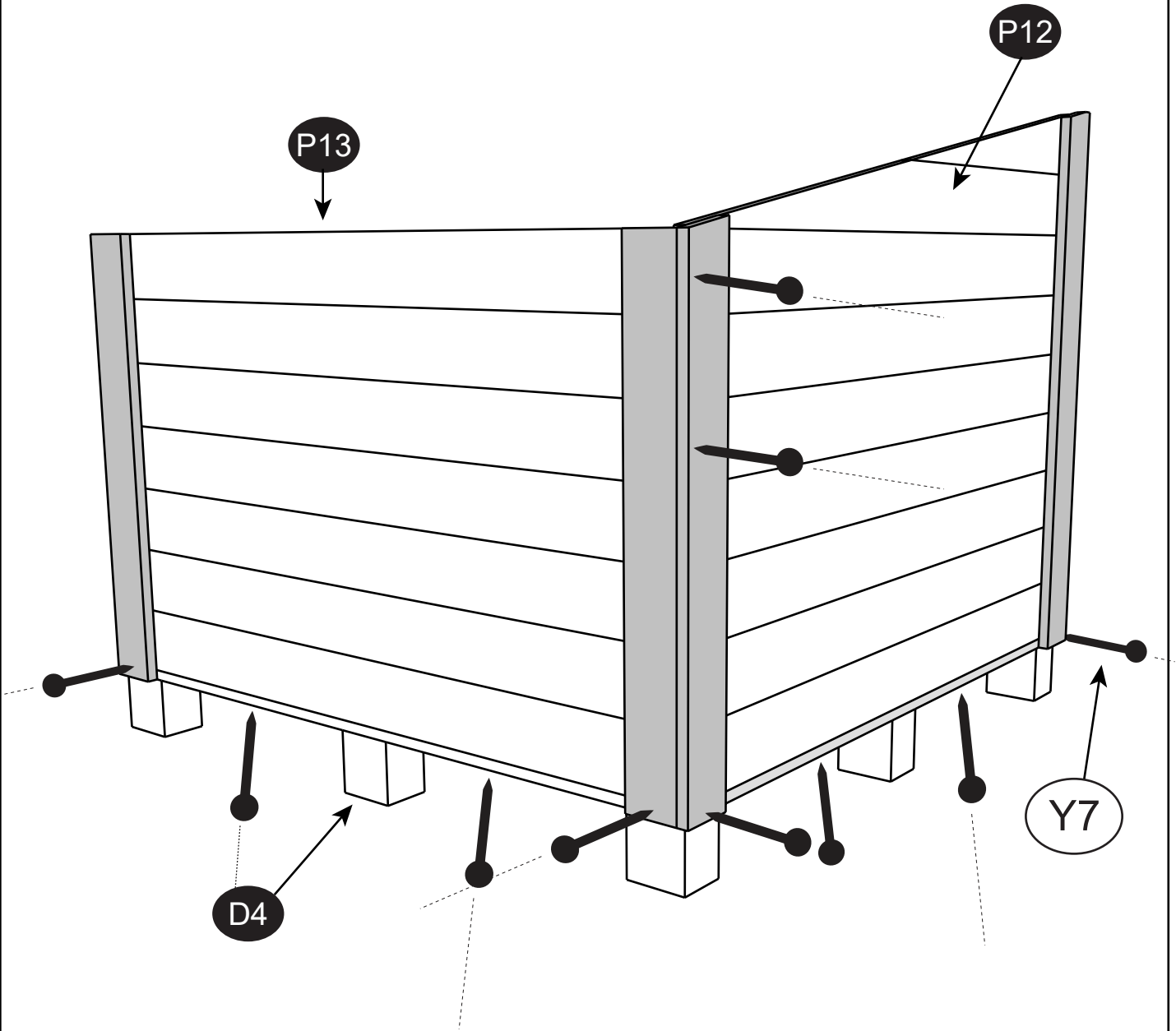
S05036

Y1 Ø 4x18  x23

Y7 Ø 4x45  x26

1

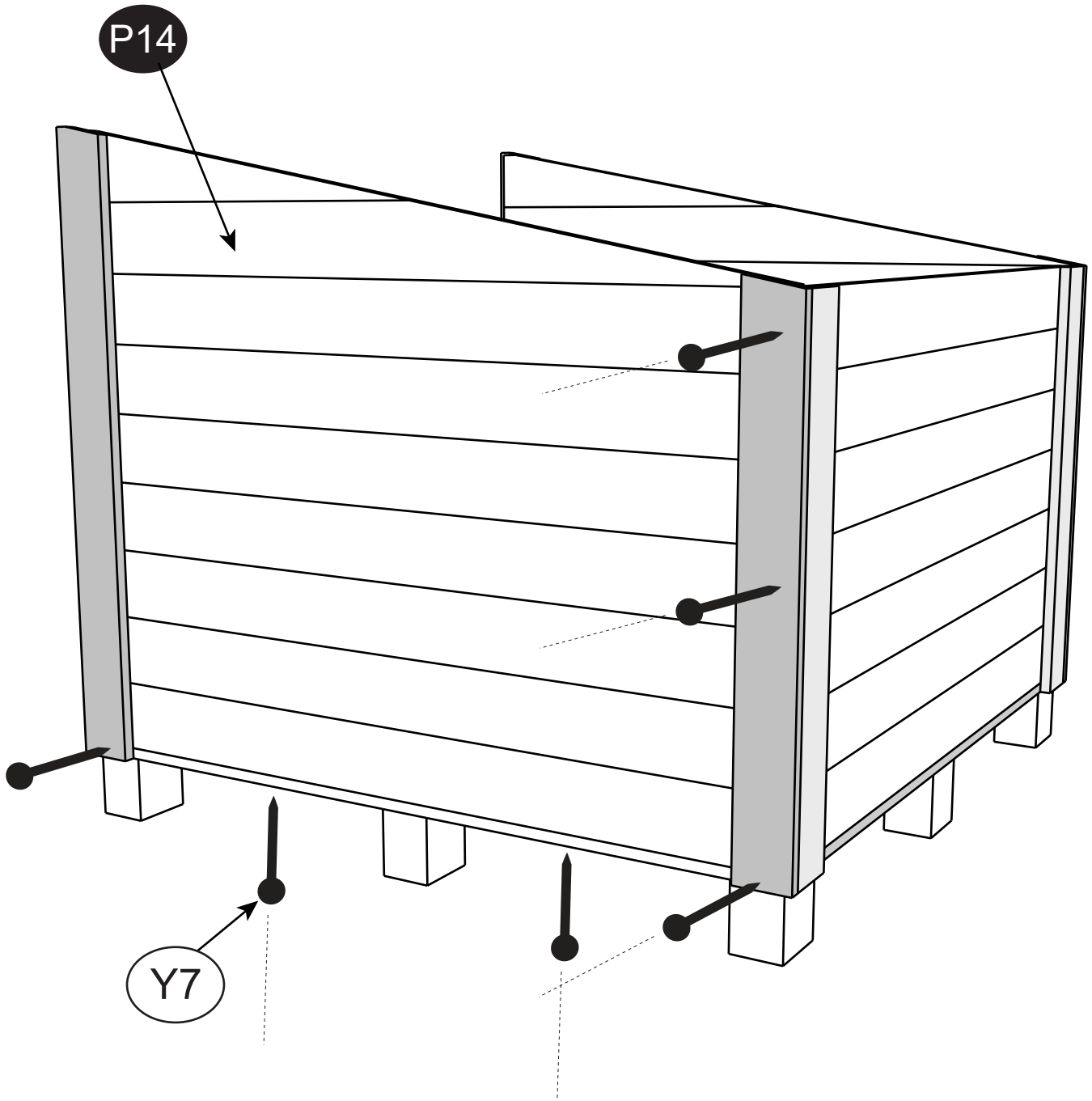
- D4 x1
- P12 x1
- P13 x1
- Y7 x10



2

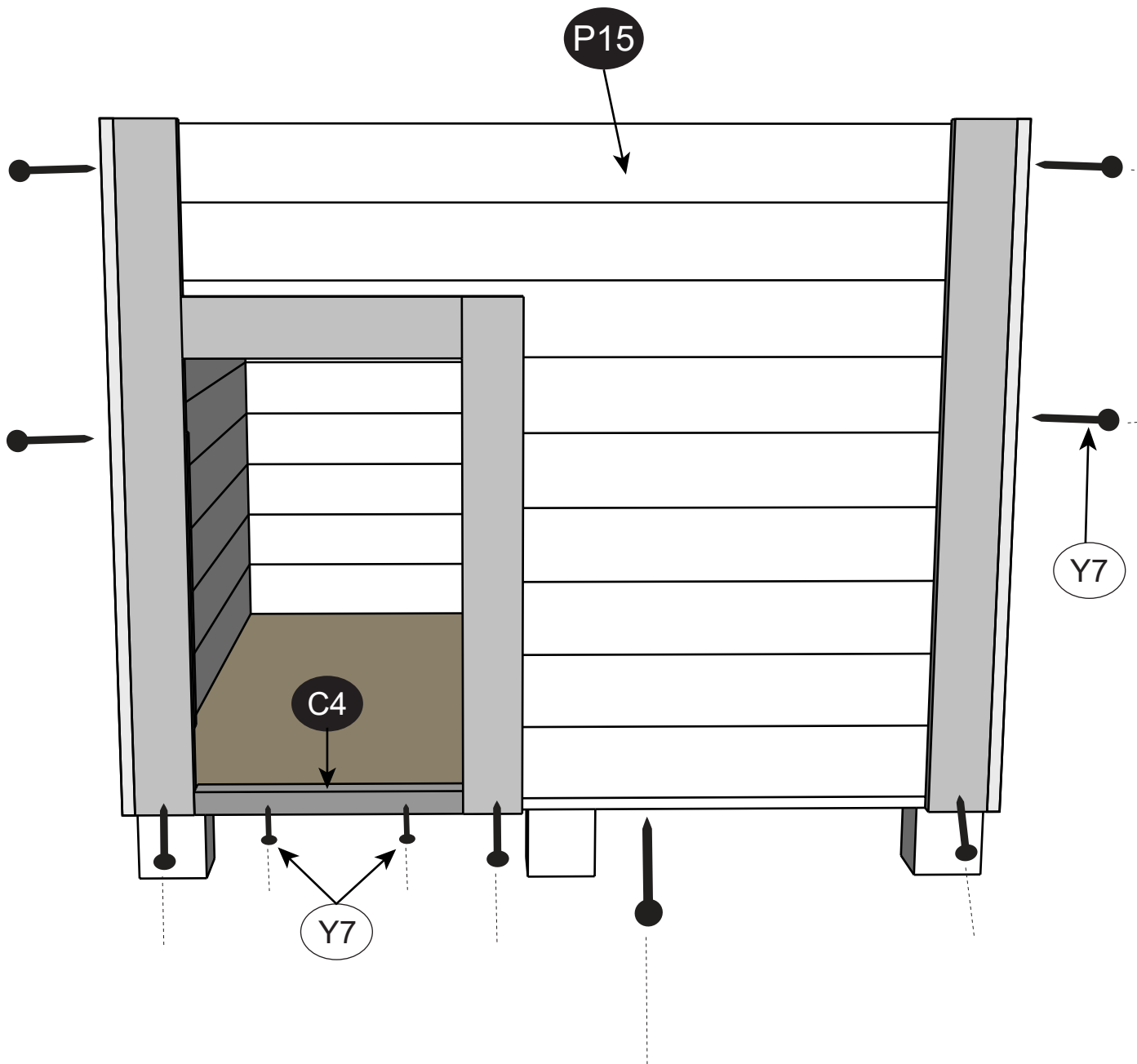
P14 x1

Y7 x6



3

- P15 x1
- C4 x1
- Y7 x10

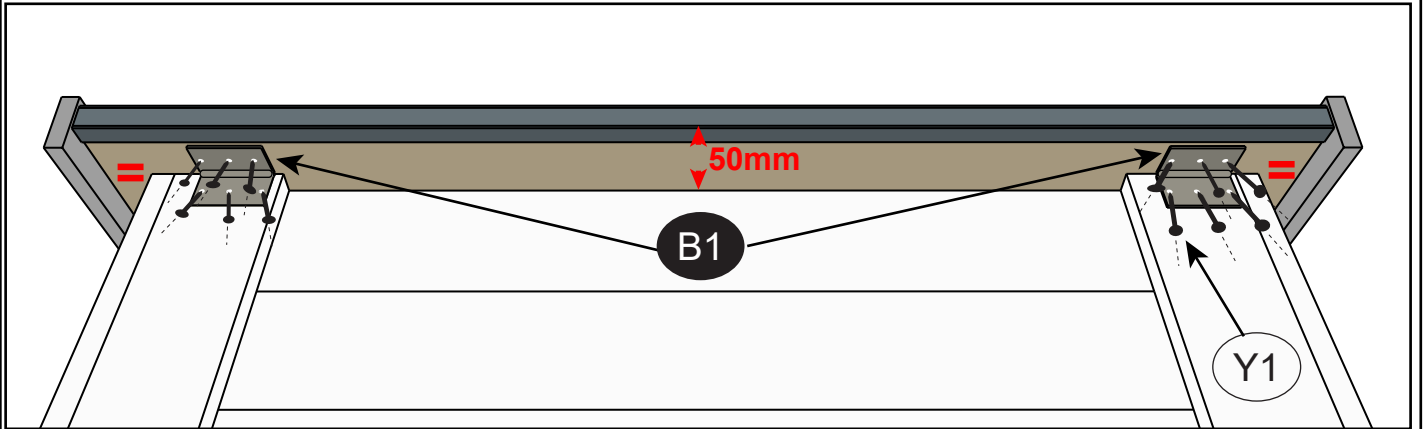


4

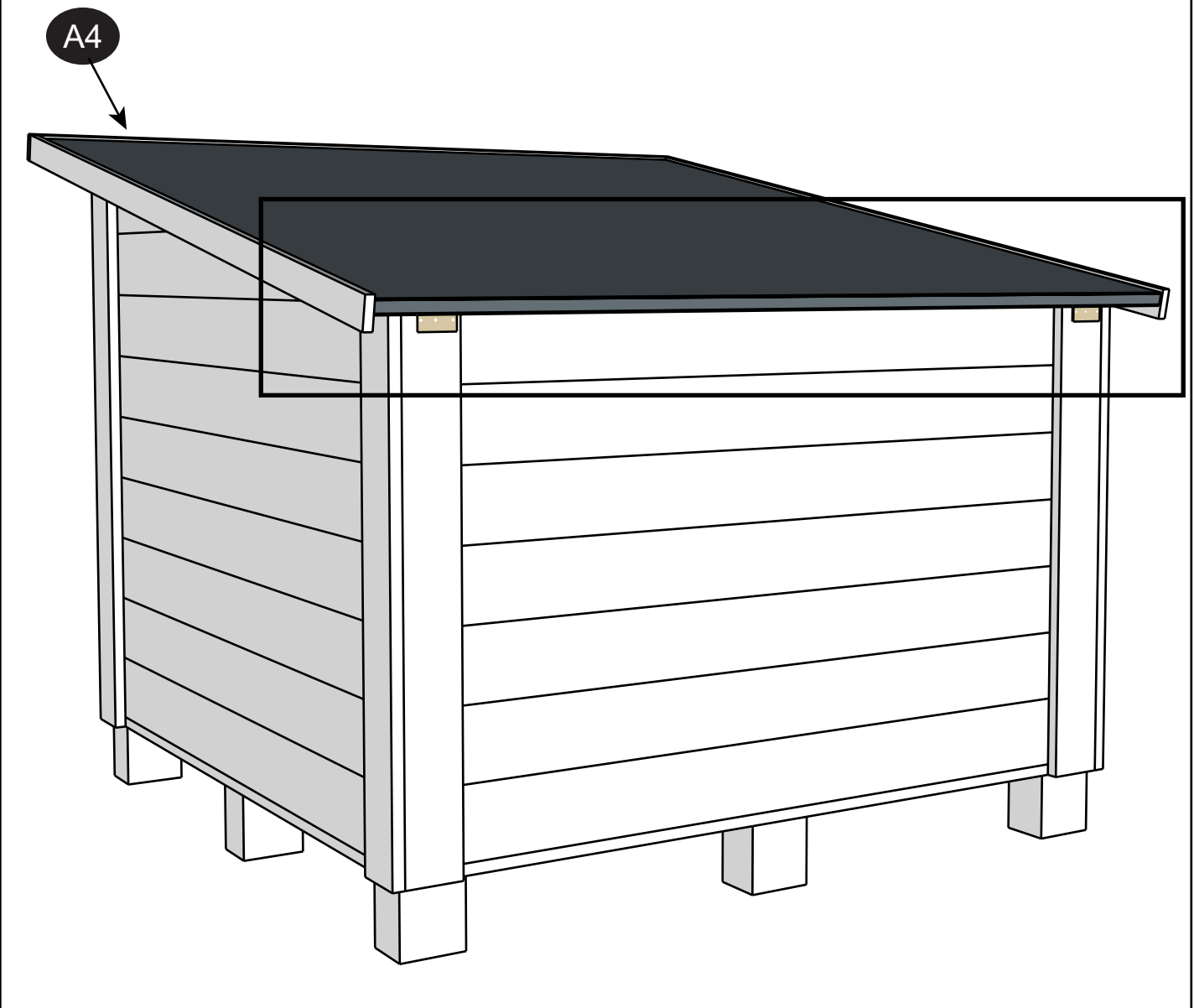
A4 x1

B1 x2

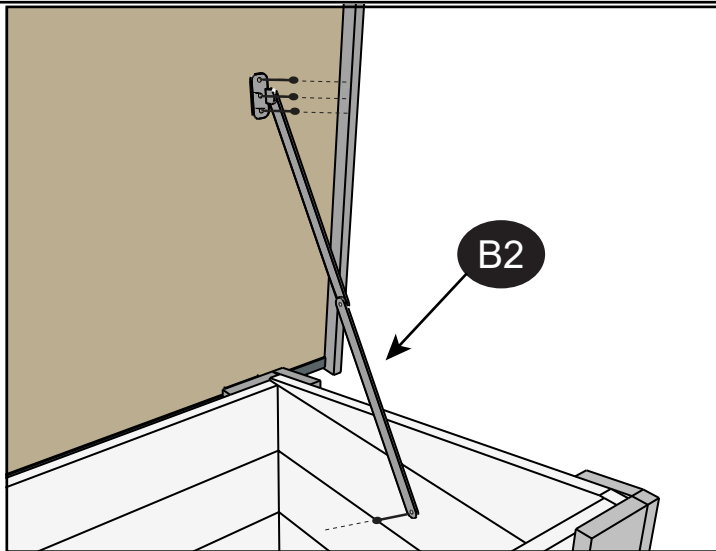
Y1 x12



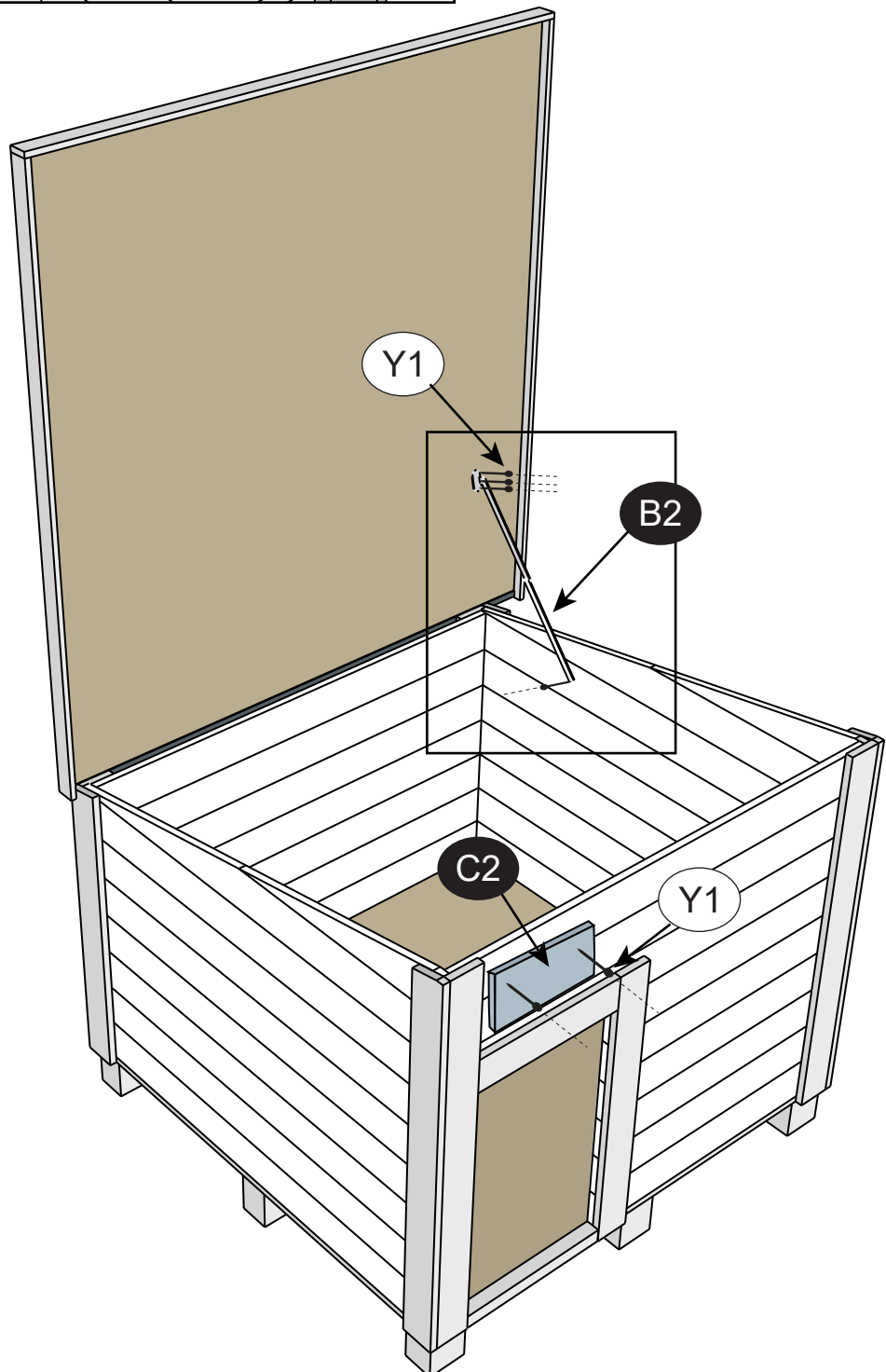
A4



5



- B2** x1
- C2** x1
- Y1** x6



6

- B3** x1
- Y1** x5

