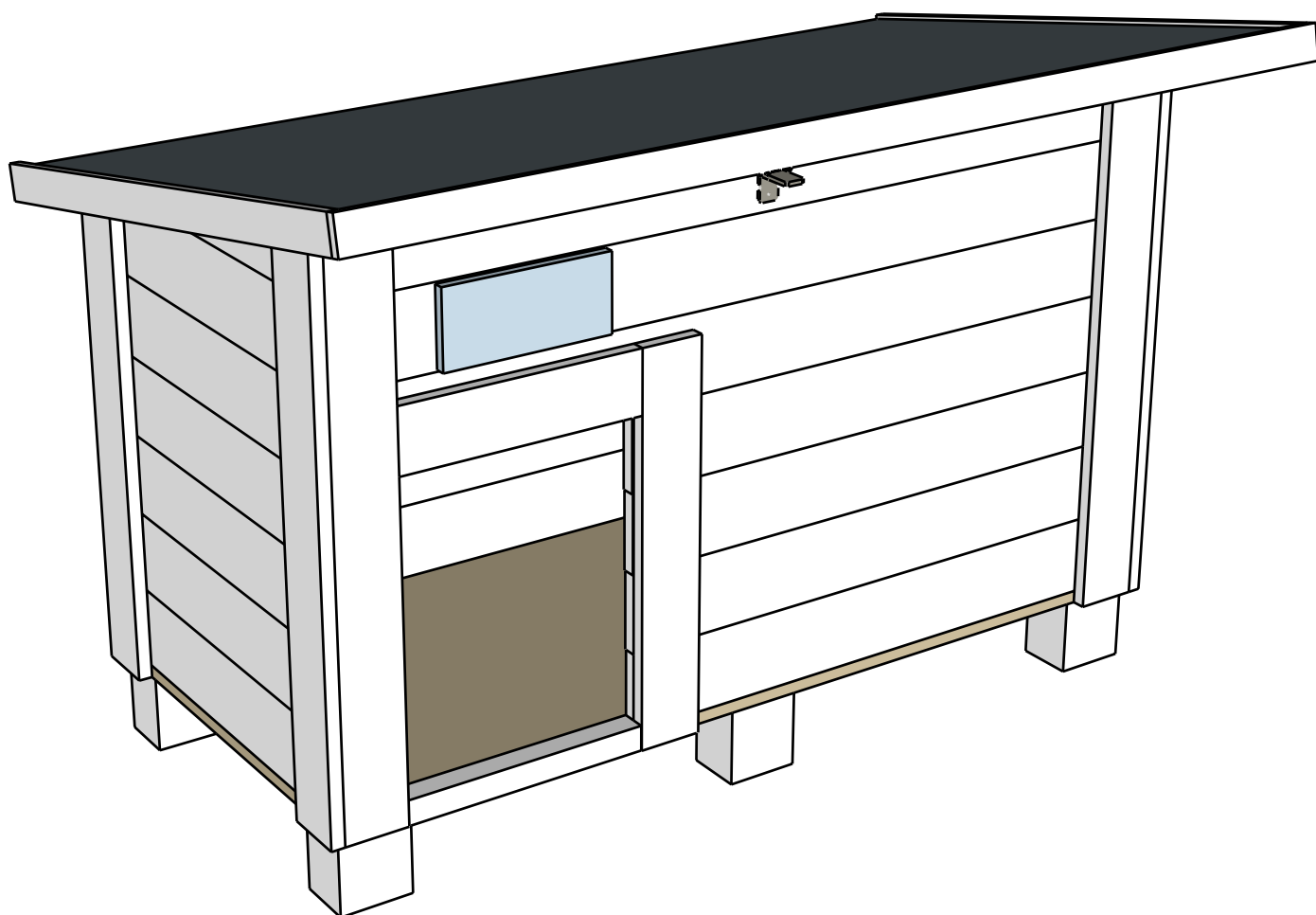
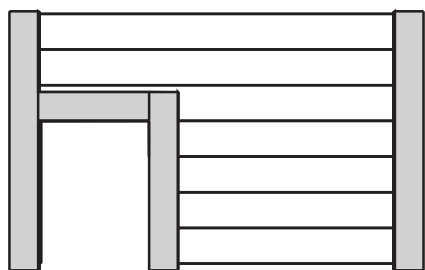


PONGO

L122x l75x H83cm



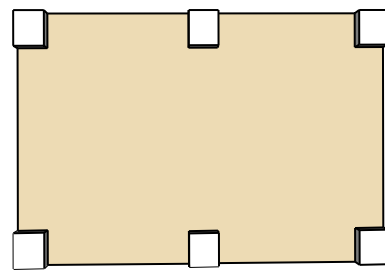
forest-style
ENJOY YOUR GARDEN



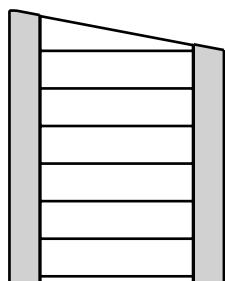
P8 x1 S05018



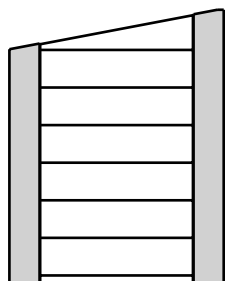
P6 x1 S05016



D2 x1 S05019

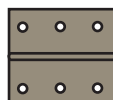


P7 x1 S05017

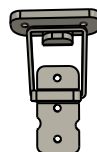


P5 x1 S05015

B1 x2



B3 x1



A2 x1 S05020

B2 x1

C2 x1 250x70x12mm S05013

C3 x1 290x30x30mm S05021

Le produit est en bois brut. Afin de le protéger durablement, il est nécessaire d'y appliquer un produit de préservation du bois adapté. Celui ci, tout en assurant la respiration du bois, garantira une bonne résistance à l'humidité, au pourrissement, aux champignons et à l'attaque des insectes. Toute demande de prise en garantie devra obligatoirement satisfaire à cette opération d'entretien.
- En cas de corrosion de certains composants, stopper la rouille à l'aide d'un produit adapté.

The wood used is untreated wood. To ensure a long term protection, you must apply on it a suitable wood protective product. It will ensure that wood will be protected from humidity, putrefaction, mushrooms and insects attacks, enabling the wood to breath. Any ask for guarantee shall comply with this maintenance requirement. It is advised to use a rust prevention treatment.



IM PÉRATIF
Afin d'éviter des fentes dans le bois vous devez **OBLIGATOIREMEN**T percer un avant trou, avant de visser.

IMPERATIVE
In order to avoid cracks in the wood, you **MUST** drill a hole before screwing.



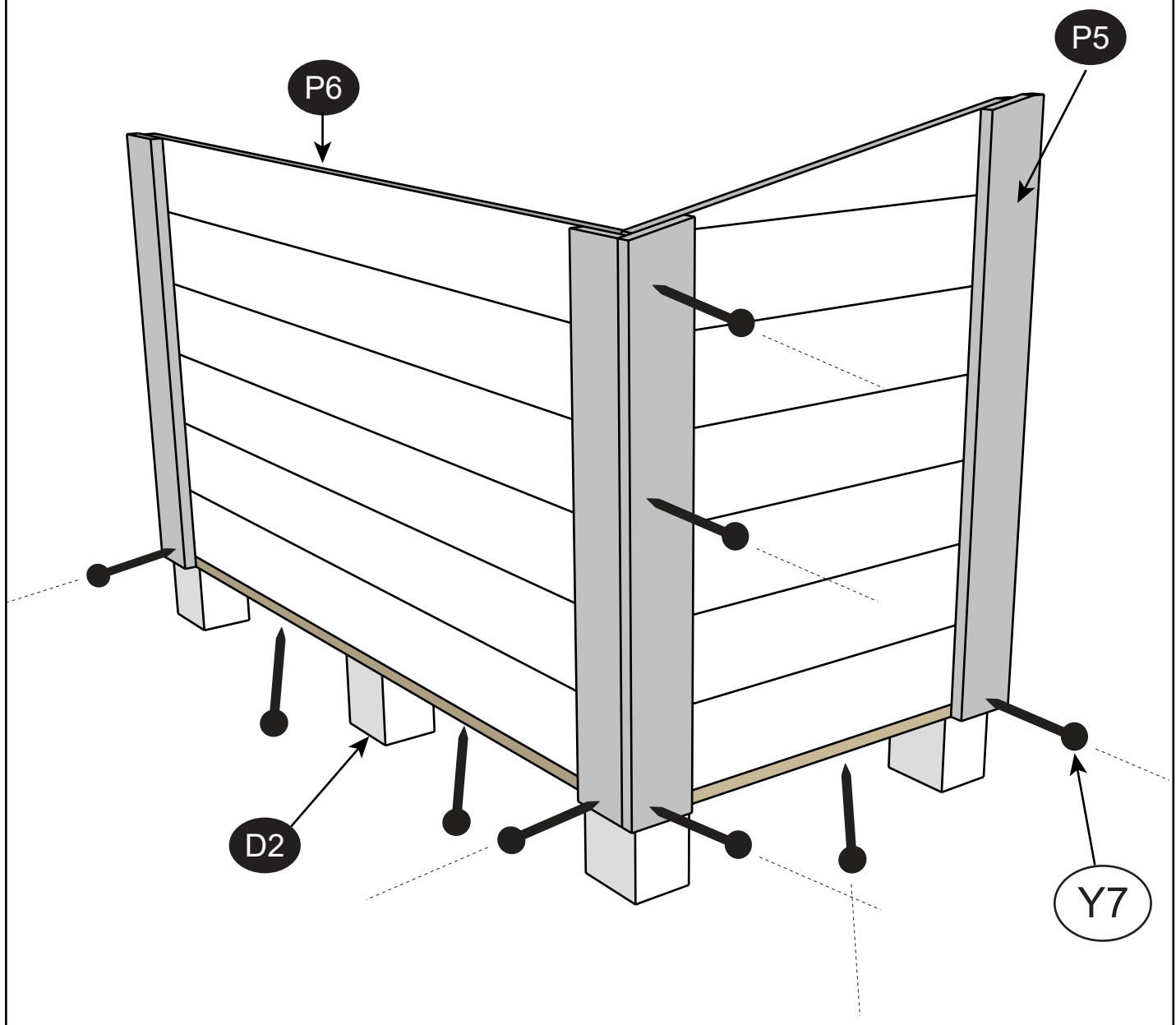
S05022

Y1 Ø 4x18 x23

Y7 Ø 4x45 x24

1

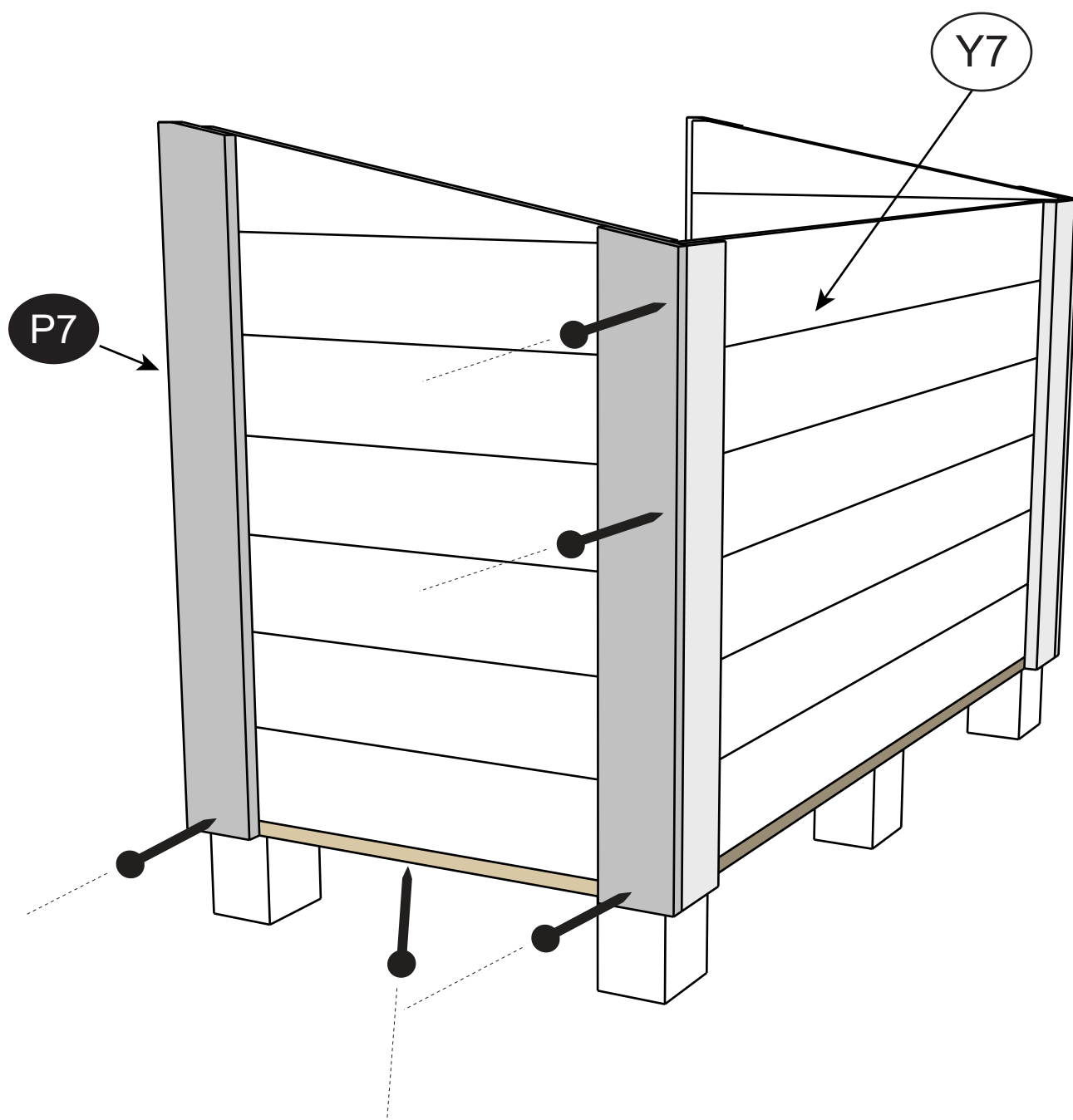
- D2 x1
- P5 x1
- P6 x1
- Y7 x9



2

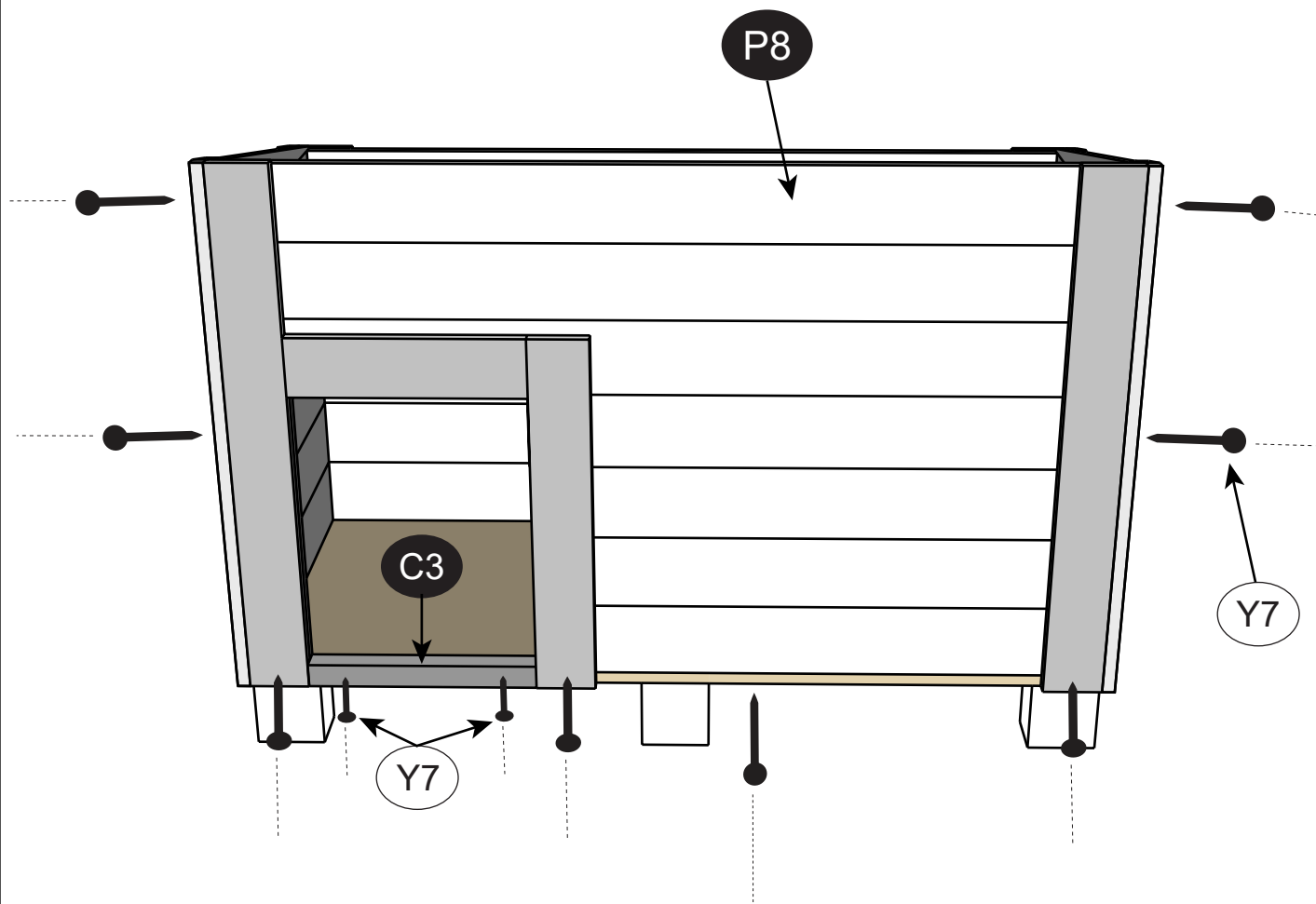
P7 x1

Y7 x5



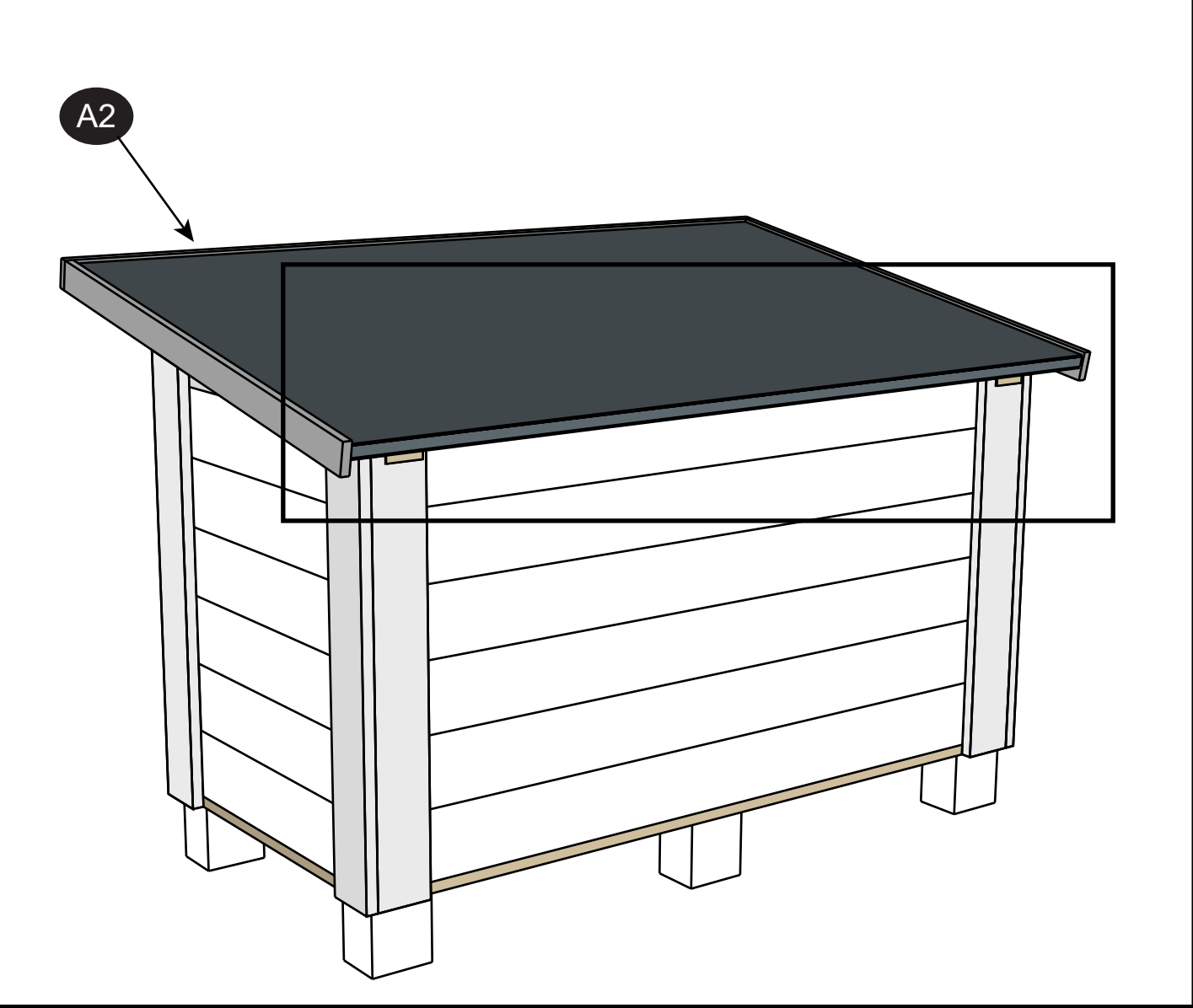
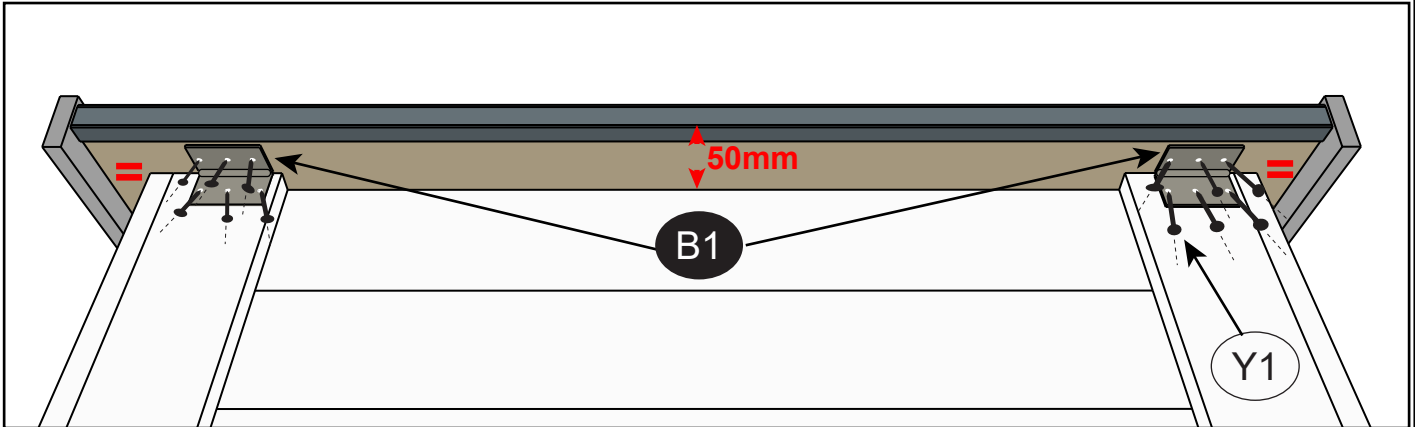
3

- P8 x1
- C3 x1
- Y7 x10

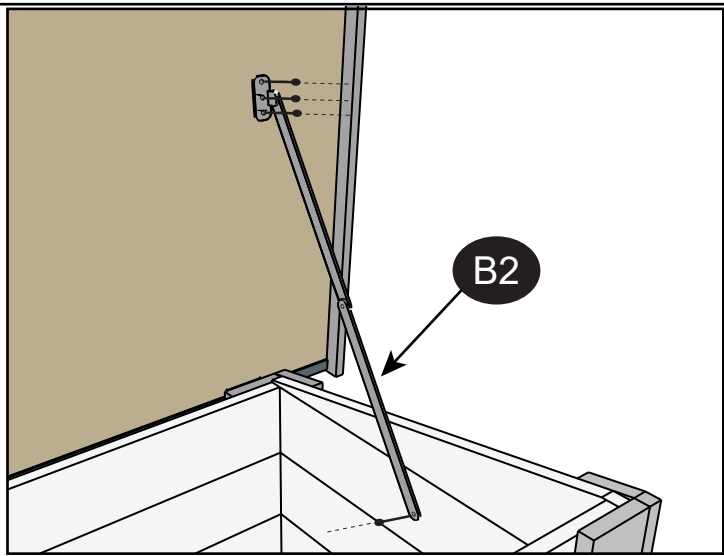


4

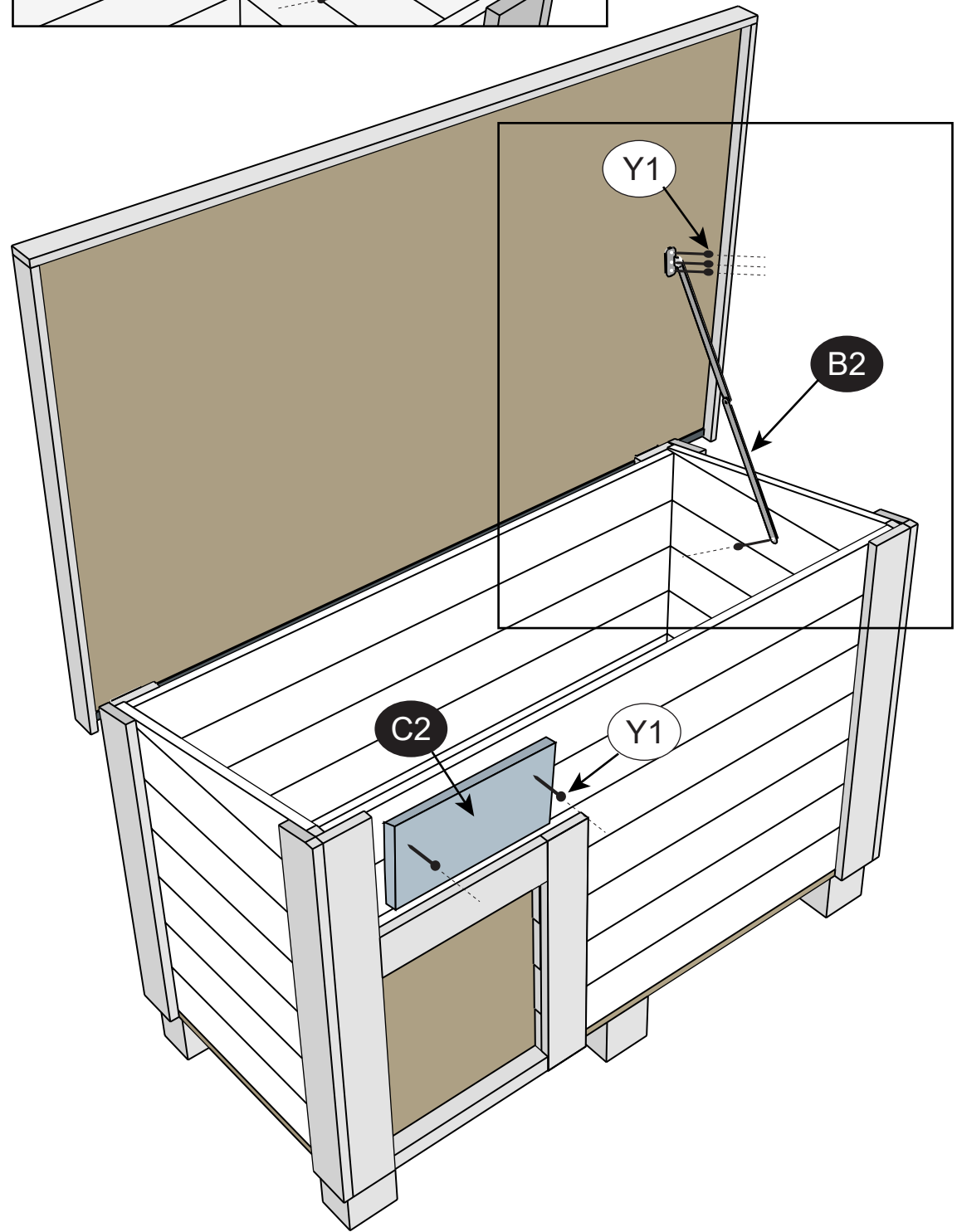
- A2 x1
- B1 x2
- Y1 x12



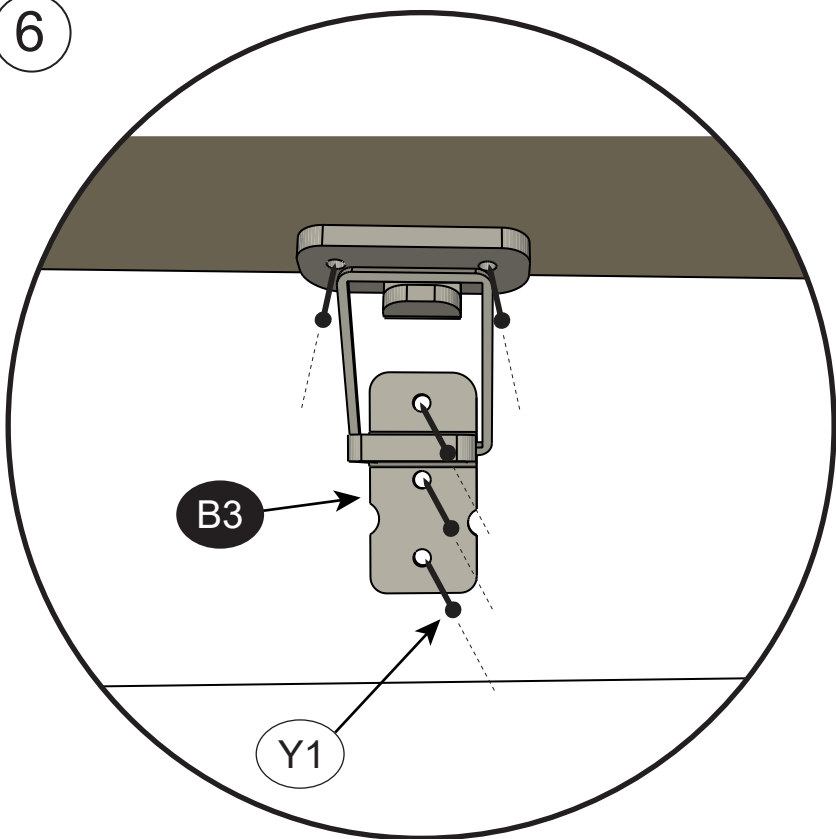
5



- B2** x1
- C2** x1
- Y1** x6



6



- B3** x1
- Y1** x5

