



SZERELÉSI ÚTMUTATÓ

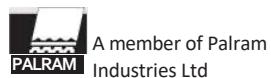
ELEKTROMOS IP65
VÍZÁLLÓ KÜLTÉRI
SZÉNSZÁLAS
FŰTŐPANEL FALRA/
MENNYEZETRE



FIGYELEM!

Kérjük, az összeszerelés megkezdése előtt figyelmesen olvassa el a szerelési útmutatót. Őrizze meg a dokumentumot későbbi hivatkozás céljából.

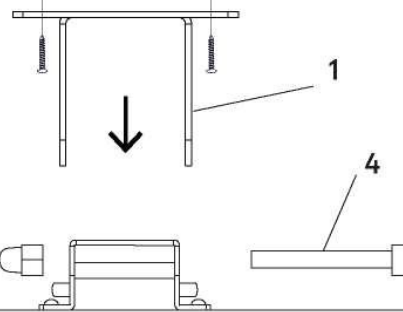
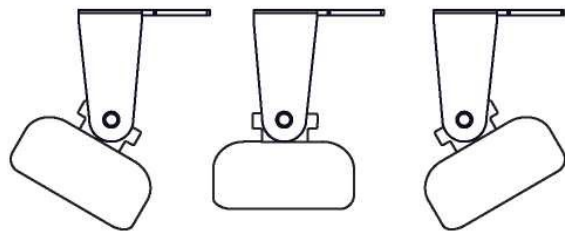
www.canopia.com



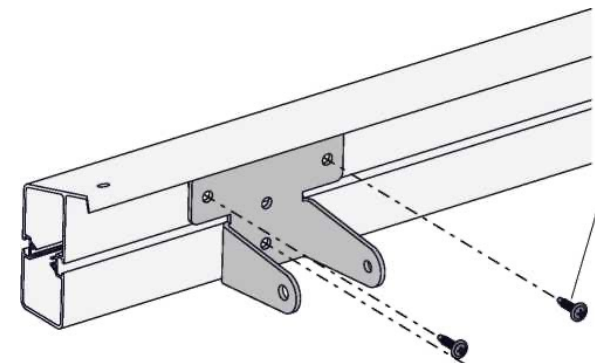
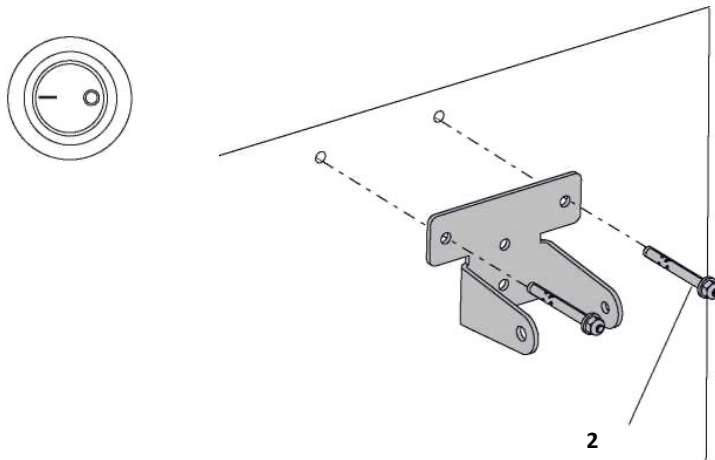
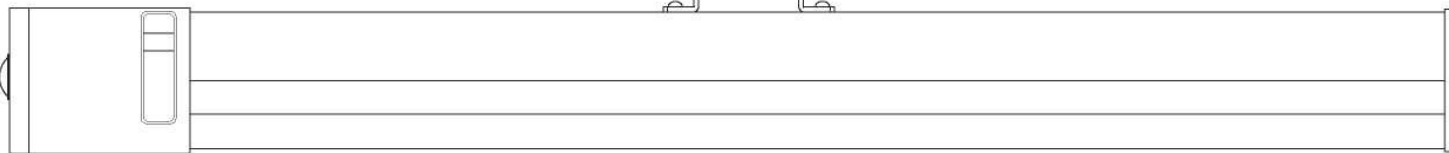
1800W 220-240V ~ 50Hz 1800W
Model.: AH-18 - Europe / UK



ELEKTROMOS IP65 VÍZÁLLÓ KÜLTÉRI SZÉNSZÁLAS FŰTŐPANEL FALRA/ MENNYEZETRE



No.	Part Name	Qty
1	Tartó	1
2	Táglási savar M6 x 70	2
3	Feszítő csavar 4.2 x 20- 4008	3
4	csavar M8 x 75	1
5	M8 anya	1



ELEKTROMOS IP65 VÍZÁLLÓ KÜLTÉRI SZÉNSZÁLAS FŰTŐPANEL FALRA/ MENNYEZETRE

FIGYELMEZTETÉS

1. A 3 évesnél idősebb és 8 évesnél fiatalabb gyermekek csak akkor kapcsolhatják be/ki a készüléket, ha azt a rendeltetészerű normál működési helyzetébe helyezték vagy telepítették, és felügyeletet vagy utasítást kaptak a készülék biztonságos használatára vonatkozóan és megértették az ezzel járó veszélyeket. 3 évesnél idősebb és 8 évesnél fiatalabb gyermekek nem csatlakoztathatják, szabályozhatják és tisztíthatják a készüléket valamint nem végezhetnek felhasználói karbantartást.

VIGYÁZAT: A termék egyes részei nagyon felforrósodhatnak és égési sérüléseket okozhatnak.

Különös figyelmet kell fordítani ott, ahol gyermekek és kiszolgáltatott személyek vannak.

2. A fűtőelemet nem szabad közvetlenül aljzat alatt elhelyezni.
3. Ne használja ezt a fűtőberendezést programozóval, időzítővel vagy más olyan eszközzel, amely automatikusan bekapcsolja a fűtőberendezést, mivel tűzveszély áll fenn, ha a fűtőtestet letakarják vagy nem megfelelően helyezik el.
4. Ne használja ezt a melegítőt fürdőkád, zuhanyzó vagy úszómedence közvetlen közelében.
5. Ne helyezze a készüléket függöny és/vagy más gyúlékony tárgy közelébe.
Ellenkező esetben fennáll a tűzveszély.
6. Ne takarja le semmivel az egységet működés közben vagy rövid idővel a leállítás után.
7. Ne tekerje rá a tápkábelt a készülékre.
8. Ne használja a készüléket olyan helyen, ahol maró hatás vagy illékony levegő található, például por, gőz, gáz stb.
9. Ne használja ezt a készüléket ruhaszárítóként vagy törölközőszárítóként.
10. Ne használja ezt a készüléket szauna kályhaként.
11. Ne használja ezt az egységet hőtároló helyiségfűtőként.
12. Ne használja ezt az egységet állatok szaporítására és nevelésére.
13. Ne használja ezt a készüléket meleglevegő-központ fűtési rendszerében.
14. Ne mérítse a készüléket vízbe tisztítás céljából.
15. Az egység működése közben magas hőmérsékleten van. Kikapcsolás után egy ideig melegen tartja.
Potenciális veszély léphet fel, ha megérinti ebben az időszakban.
16. Az egységet óvatosan kell kezelni, és kerülni kell a vibrációt vagy az ütést.
17. Az egységet működés közben biztonságosan földelni kell.
18. Sérülés esetén a készüléket szakszerű javítócsapatnak kell megjavítania.
19. Ha a tápkábel megsérült, a veszély elkerülése érdekében a gyártónak, annak szervizképviselőének vagy hasonlóan képzett személynek ki kell cserélnie.
20. Összeszereléskor tartsa távol minden táblától vagy gyúlékony anyagtól.
21. Ezt a készüléket nem használhatják csökkent fizikai, érzékszervi vagy szellemi képességekkel rendelkező személyek (beleértve a gyermekeket is), vagy nem rendelkeznek tapasztalattal és tudással, kivéve, ha a készülék használatáért felelős személy felügyeli őket.
22. A készülék kizárólag háztartási használatra szolgál. Nem használható építési területen, üvegházakban, istállóban vagy ahol gyúlékony por van.
23. Az egység feje működés közben magas hőmérsékleten van.
Tisztítás előtt húzza ki az egységet, és várja meg, amíg kihűl.
24. A készüléket jól látható és elérhető konnektorba kell bedugni.

FIGYELEM

Ez a fűtőberendezés nincs felszerelve a szobahőmérséklet szabályozására szolgáló eszközzel. Ne használja ezt a fűtőberendezést kis helyiségekben, ha olyan személyek tartózkodnak bennük, akik nem képesek önállóan elhagyni a helyiséget, kivéve, ha az állandó felügyelet biztosítva van.

ELŐKÉSZÜLET

1. Csomagolja ki a kartont. Vegye ki a tartozékok csomagját a kartondobozból. Győződjön meg arról, hogy a fenti Tartozékellenőrző listában felsorolt tartozékokat tartalmazza. Ha valami hiányzik, azonnal kérje meg a kereskedőt, hogy adja át Önnek.
2. Készítsen elő egy keresztfejű csavarhúzó és egy M6 csavaranyárhoz megfelelő villáskulcsot.
3. Üzembehelyezés és használat előtt figyelmesen olvassa el ezt a használati útmutatót. Tartsa ezt a használati útmutatót megfelelő és biztonságos helyen, hogy szükség esetén később is felhasználhassa.

TISZTÍTÁS

Tisztítás előtt húzza ki az egységet. Nedves ruhával kell letörölni. Ne használjon túl sok vizet.

A KÉSZÜLÉKEK ÉS AKKUMULÁTOROK ÁRTALMATLANÍTÁSA



A 2002/96/EU európai irányelv nemzeti jogrendszerbe történő átültetése után a következők érvényesek:

Az elektromos és elektronikus készülékeket nem szabad a háztartási hulladékkal együtt kidobni. A fogyasztókat jogszabály kötelezi arra, hogy az elektromos és elektronikus készülékeket élettartamuk lejártakor az erre a célra kialakított nyilvános gyűjtőhelyekre vagy értékesítési pontokra vigyék vissza. Ennek részleteit az adott ország nemzeti joga határozza meg.

Ez a szimbólum a terméken, a használati útmutatóban vagy a csomagoláson azt jelzi, hogy a termékre ezek az előírások vonatkoznak. Az újrahasznosítással, az anyagok újrafelhasználásával vagy a régi készülékek más hasznosítási formáival Ön jelentősen hozzájárul környezetünk védelméhez.

TELEPÍTÉS

1. A fűtőtestet mennyezetre vagy falra kell felszerelni a padlótól legalább 1,8 méterrel. A fűtőberendezés felszerelésekor tartson legalább 20 cm távolságot minden irányból. Kérjük, tartsa távol gyúlékony anyagoktól

2. 1. opció: Fal / Mennyezet, fúrjon 2 lyukat a mennyezetre vagy a falra. Helyezze be a 2 tágulási csavart a furatokba. Használjon villáskulcsot a feszítőcsavarok csavaranyáinak az óramutató járásával megegyező irányba történő csavarásához, amíg azok biztonságosan be nem illeszkednek a lyukakba. Csavarja ki a csavaranyákat, és tegye félre alátétekkel, rugós alátétekkel későbbi használatra.

2. opció: A termék profiljába fúrjon 3 lyukat fúrócsavarokkal, hogy rögzítse a tartót a profilhoz.

3. Helyezze a Tartóelemet a mennyezetre vagy a falra. Hagyja, hogy a 4 bővítőcsavar átmenjen az acéllemezen lévő 4 furaton és rögzítse a fent említett alátétekkel, rugós alátétekkel és csavaranyával.

4. Szerelje fel a fűtőtestet a falra vagy a mennyezetre úgy, hogy a felső konzolt a nyílásba csúsztatja az acéllemezen. Rögzítse őket az M8 x 75 és M8 csavarral.

5. Csavarhúzóval csavarja ki egy kicsit az M8 x 75 csavart. Állítsa a fűtőtestet a kívánt szögbe, és húzza meg az M8 x 75 csavart. Az állítható szög 60 fokon belül van

BEÜZEMELÉS

1. Csatlakoztassa a készüléket egy konnektorhoz. Győződjön meg arról, hogy a tápellátás megegyezik a névleges értékkel.

2. Nyomja meg a Bekapcsolás gombot a fűtőelem bal oldalán a fűtőelem kívánt be- és kikapcsolásához.

ELEKTROMOS IP65 VÍZÁLLÓ KÜLTÉRI SZÉNSZÁLAS FŰTŐPANEL FALRA/ MENNYEZETRE