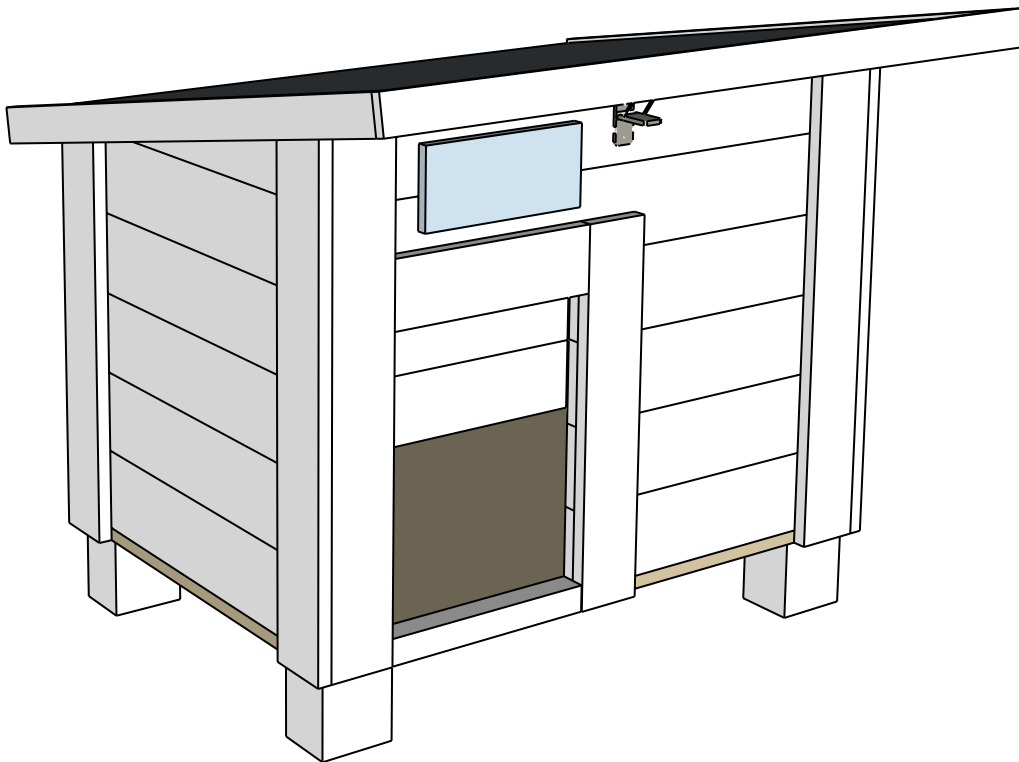
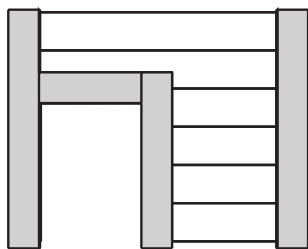


MILOU

L85x l75x H73 cm



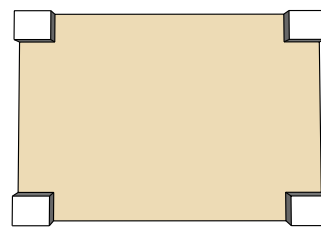
forest-style
ENJOY YOUR GARDEN



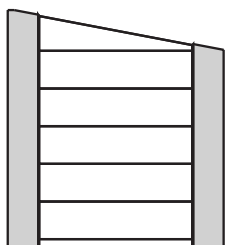
P4 x1 S05009



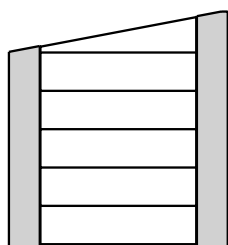
P2 x1 S05007



D1 x1 S05010



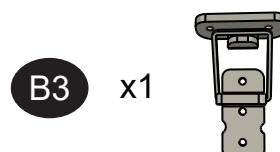
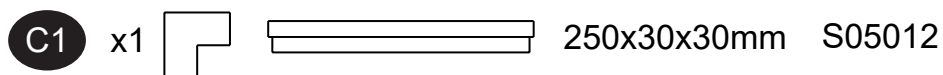
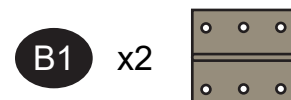
P3 x1 S05008



P1 x1 S05006



A1 x1 S05011




Le produit est en bois brut. Afin de le protéger durablement, il est nécessaire d'y appliquer un produit de préservation du bois adapté. Celui ci, tout en assurant la respiration du bois, garantira une bonne résistance à l'humidité, au pourrissement, aux champignons et à l'attaque des insectes. Toute demande de prise en garantie devra obligatoirement satisfaire à cette opération d'entretien.

- En cas de corrosion de certains composants, stopper la rouille à l'aide d'un produit adapté.

The wood used is untreated wood. To ensure a long term protection, you must apply on it a suitable wood protective product.

It will ensure that wood will be protected from humidity, putrefaction, mushrooms and insects attacks, enabling the wood to breath. Any ask for guarantee shall comply with this maintenance requirement. It is advised to use a rust prevention treatment.



IM PÉ R A T I F
Afin d'éviter des fentes dans le bois vous devez **OBLIGATOIREMEN T** percer un avant trou, avant de visser.

I M P E R A T I V E
In order to avoid cracks in the wood, you **MUST** drill a hole before screwing.



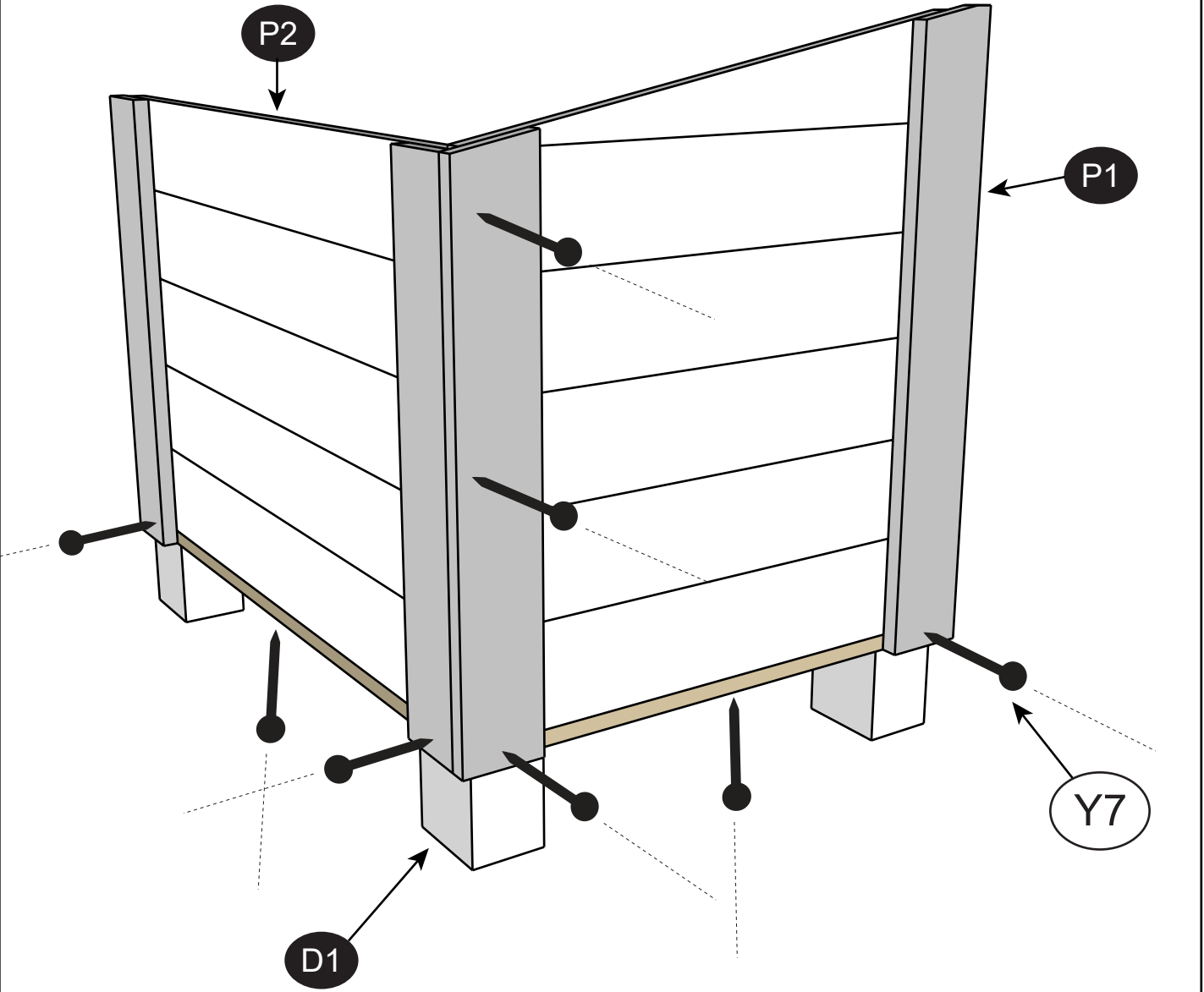
S05014

Y1 Ø 4x18 x23

Y7 Ø 4x45 x23

1

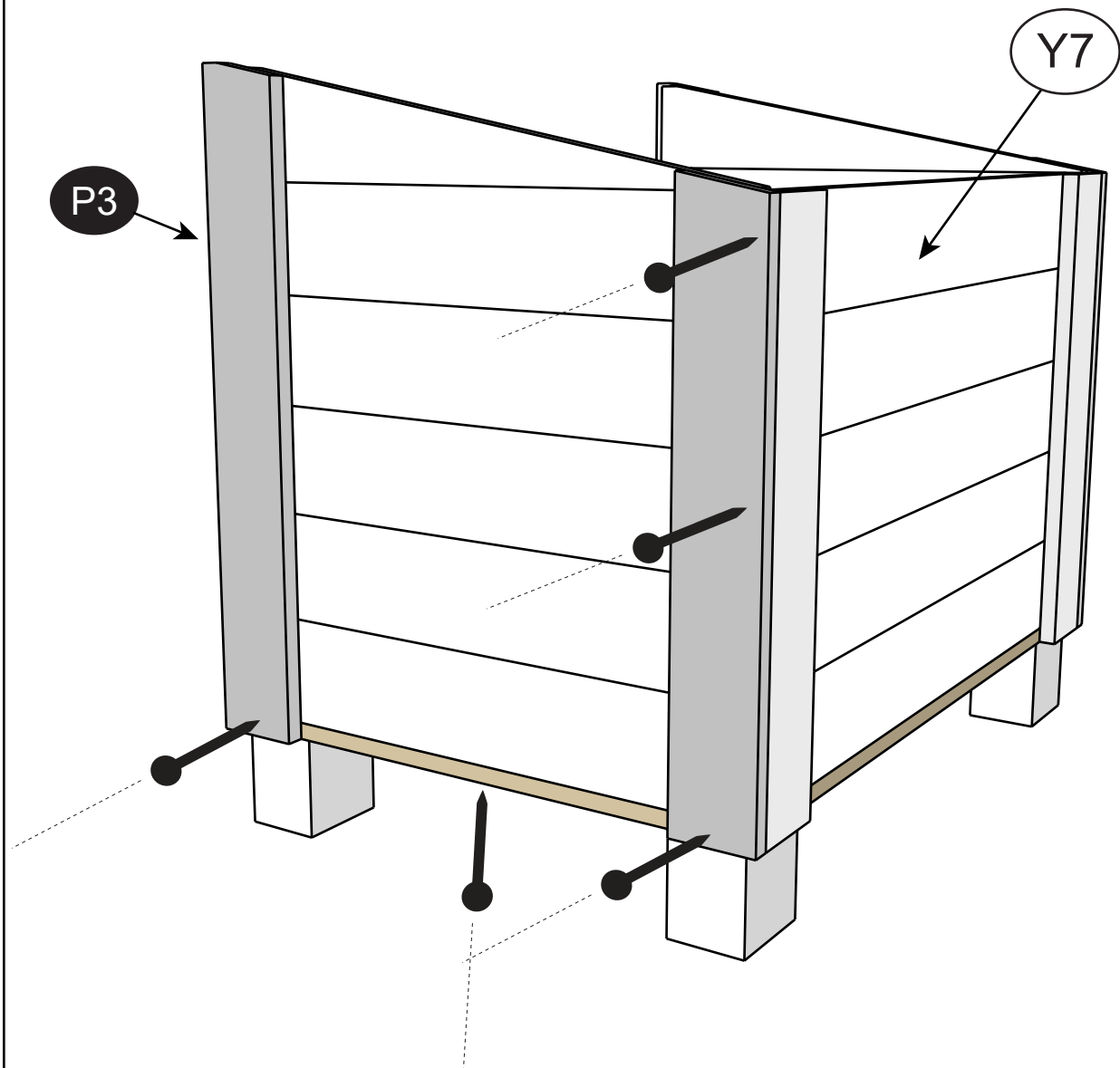
- D1** x1
- P1** x1
- P2** x1
- Y7** x8



2

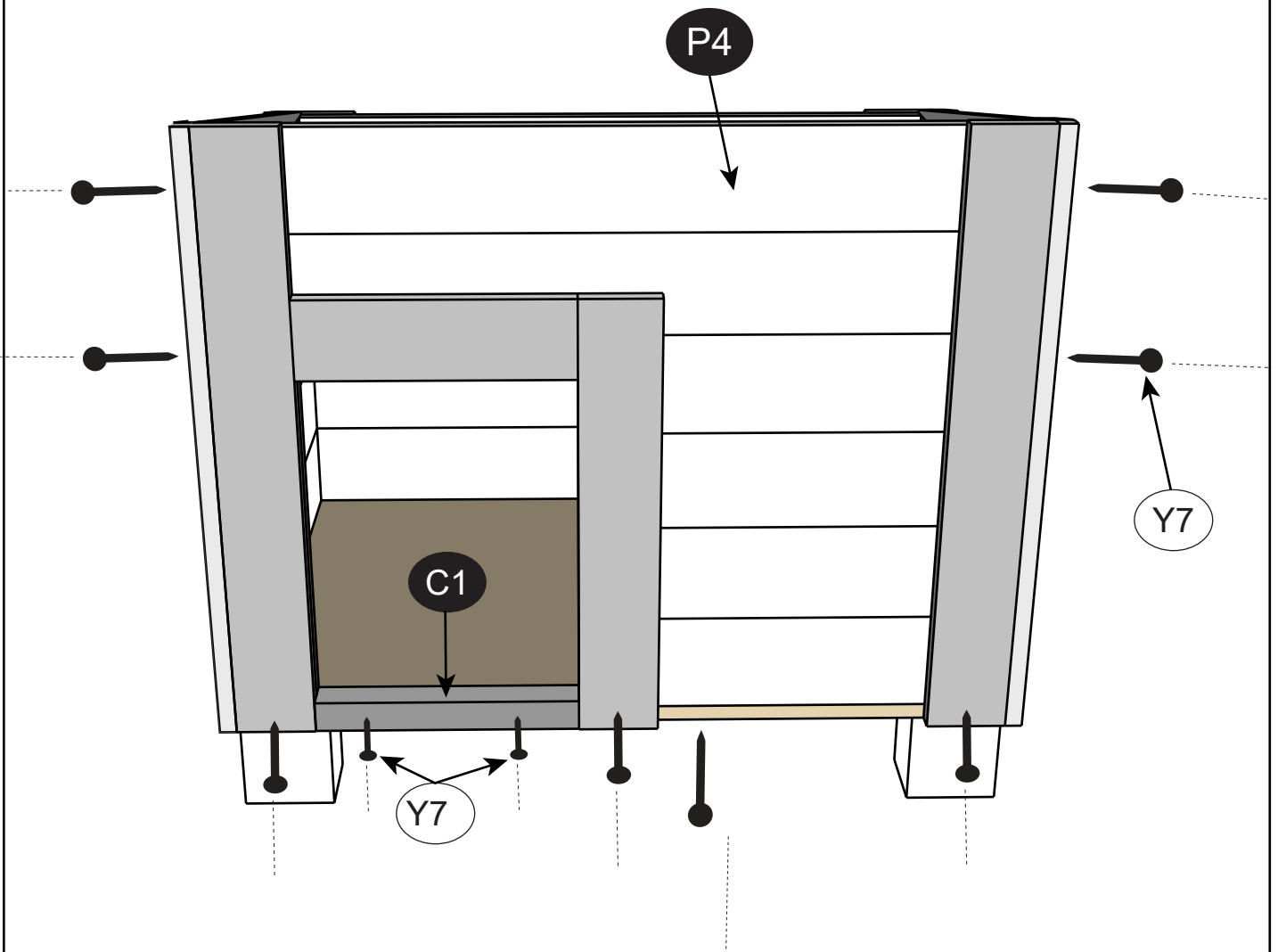
P3 x1

Y7 x5



3

- P4 x1
- C1 x1
- Y7 x10

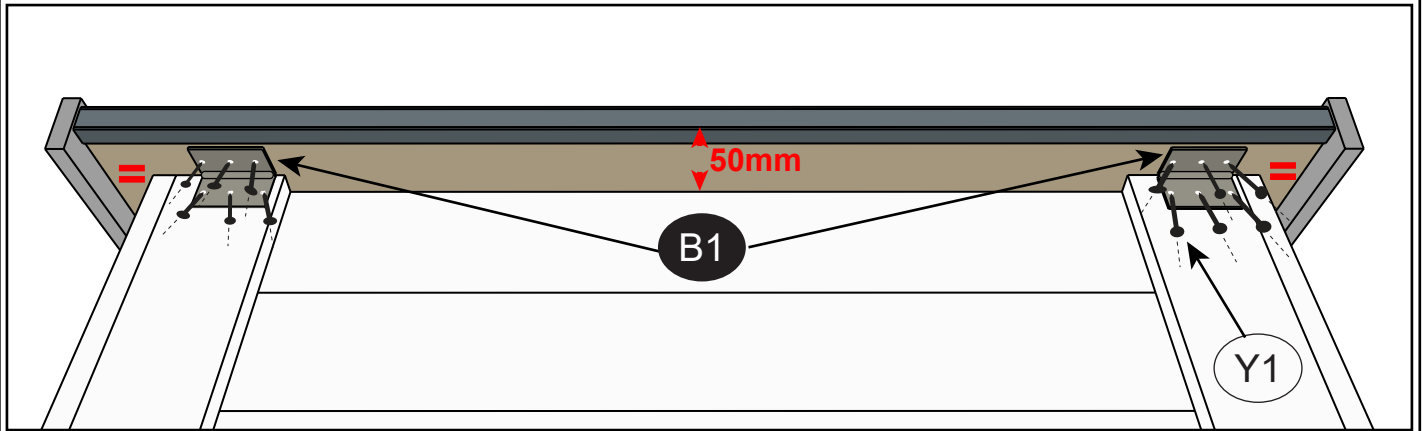


4

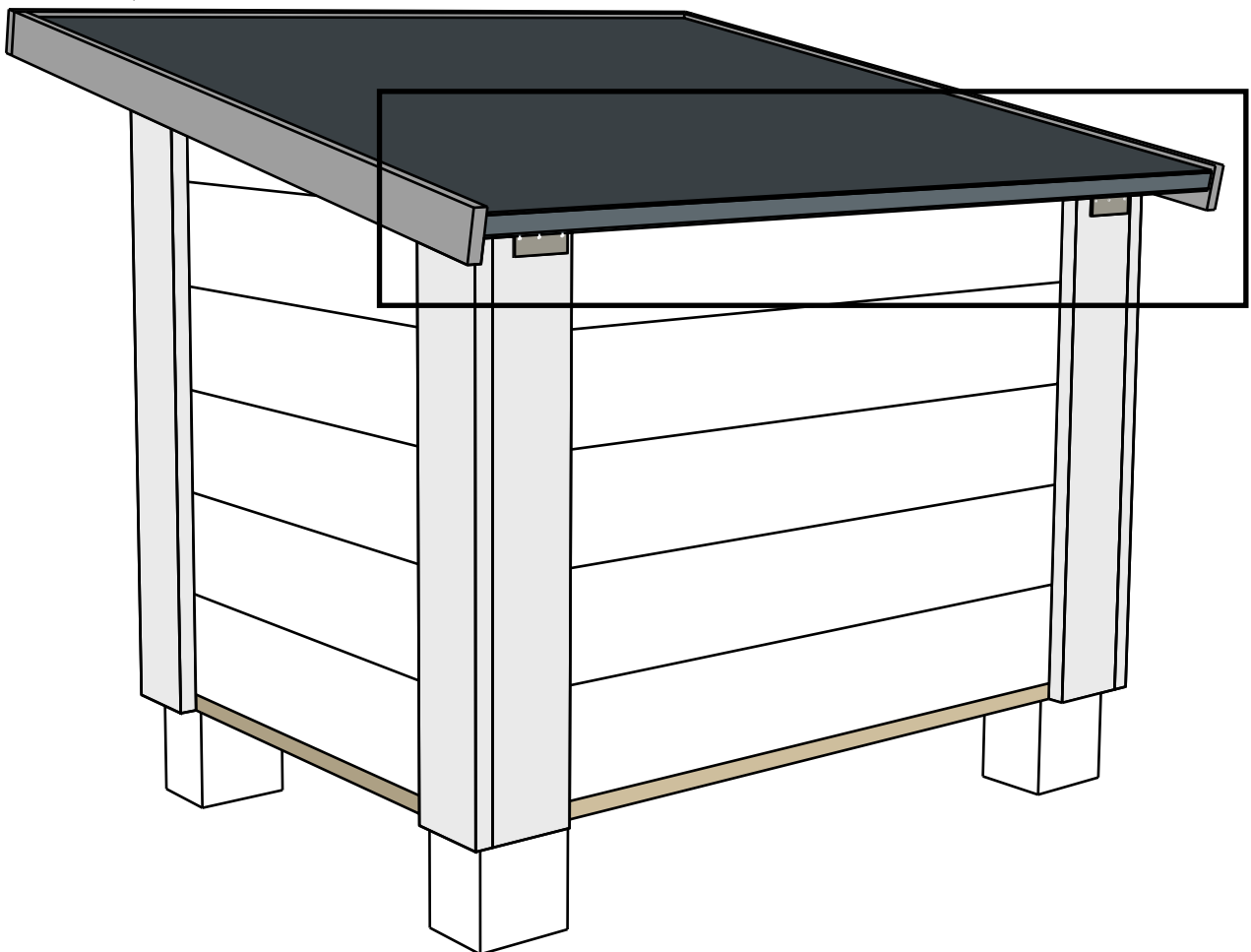
A1 x1

B1 x2

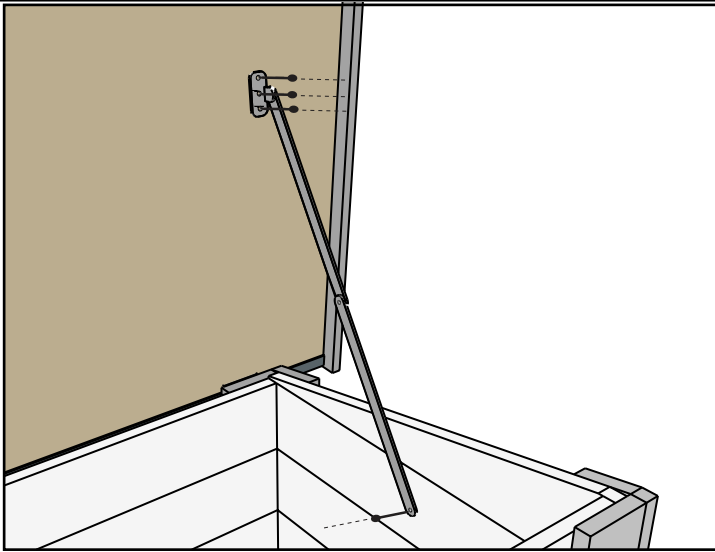
Y1 x12



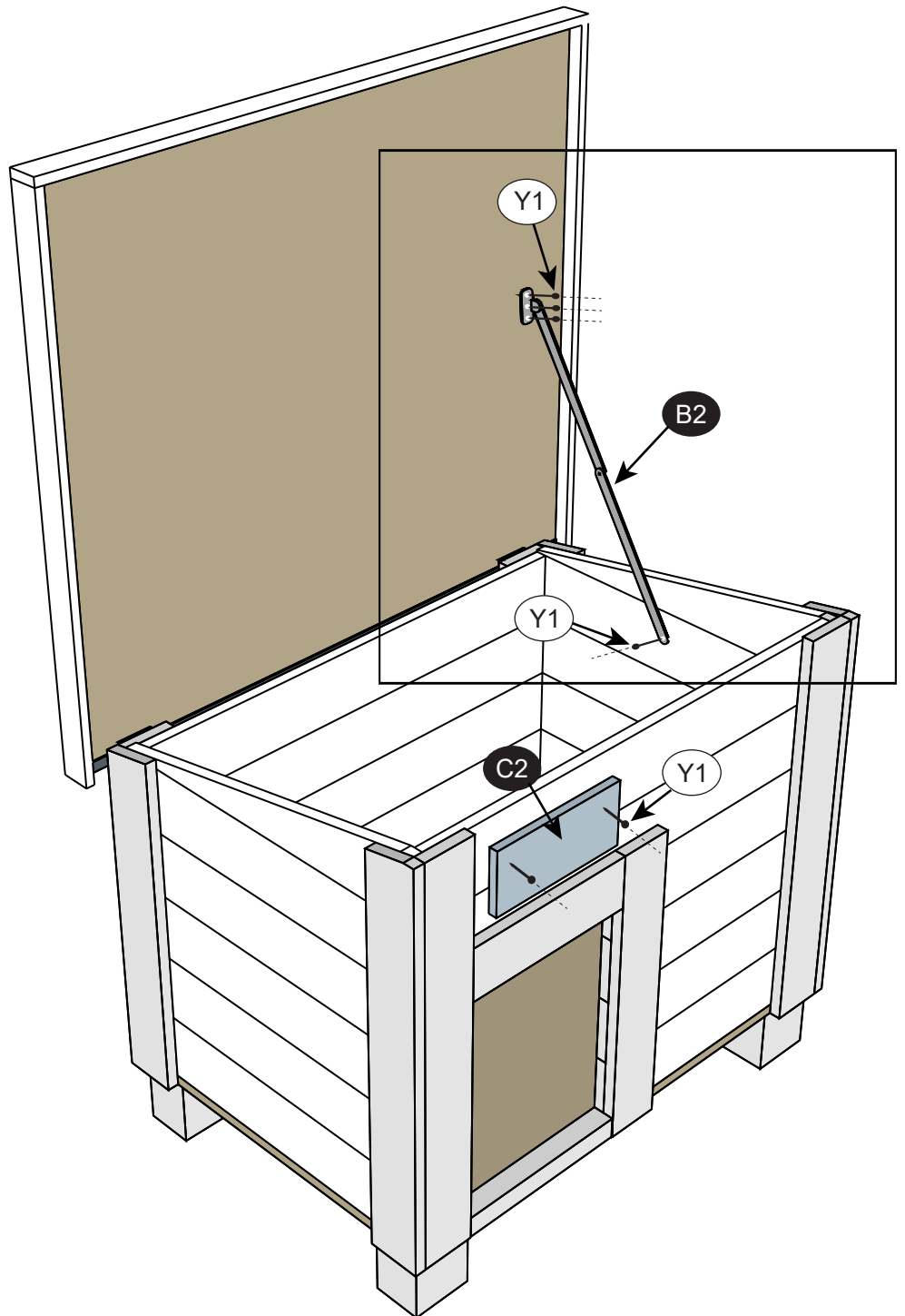
A1



5



- B2** x1
- C2** x1
- Y1** x6



6

B3 x1

Y1 x5

