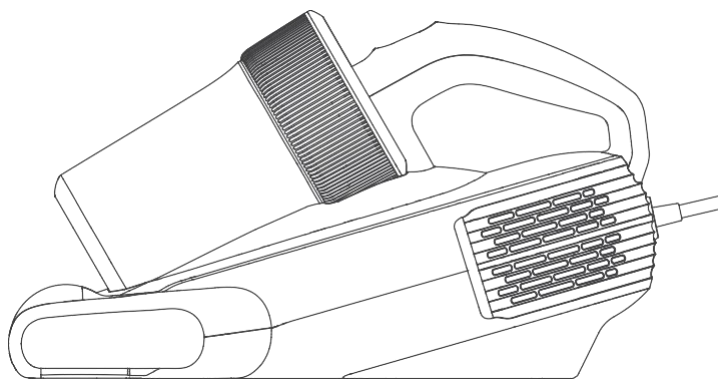


JIMMY



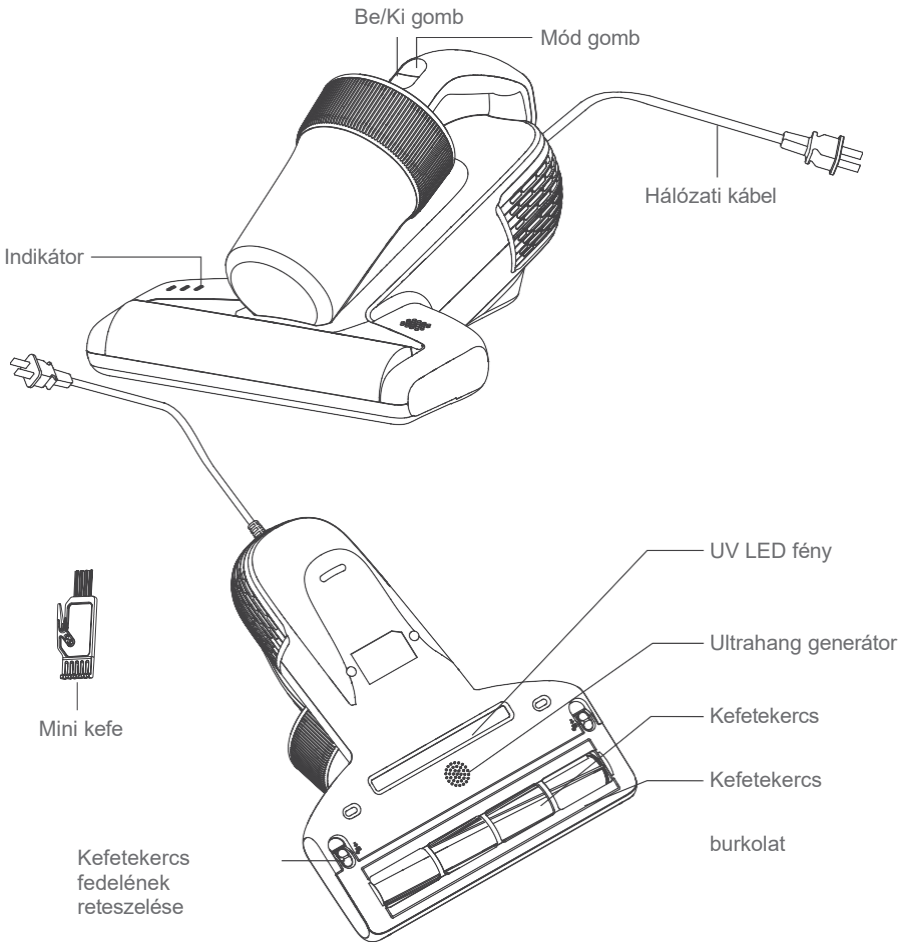
Anti-mite porszívó

BX6

Felhasználói útmutató

Termék telepítése

Alkatrészek neve



Csomagolási lista

Név	Porszívó	MIF Filte	Mini-kefe	Felhasználói útmutató
Mennyiség	1	1	1	1

A termék használata

Helyezze be a dugót az aljzatba, amikor bekapcsolja a gépet, a gép UV-fény + vákuum üzemmódban van, minden kijelző világít. Nyomja meg egyszer a mód gombot, a gép átvált vákuum üzemmódra és a vonatkozó kijelzők világítanak. Nyomja meg újra a mód gombot, a gép átvált UV-fény üzemmódra. Nyomja meg újra a mód gombot, a gép visszaáll UV-fény + vákuum üzemmódra. Nyomja meg újra a be/ki gombot, a gép leáll.

Porérzékelő kijelző

1. A gép bekapcsolásakor a porérzékelő jelzőfénye zöld marad.
2. Amikor a gép sok port porszívózik, és a jelzőfény pirosra vált, jelzi, hogy a felhasználónak az adott terület tisztítására kell összpontosítania.
3. Amikor a gép közepes koncentrációjú port porszívózik, és a jelzőfény narancssárgára vált, jelzi, hogy a felhasználónak folyamatosan tisztítania kell ezt a területet.
4. Amikor a gép kevés port vagy egyáltalán nem porszívózik, és a jelzőfény zöldre vált, jelzi, hogy ezt a területet nem kell tisztítani.

Megjegyzés: Biztonsági okokból az UV-fény csak 3 cm-en belül működik a tárgy felett, valamint kevesebb, mint 30 dőlésfoknál. Ellenkező esetben az UV-fény automatikusan kikapcsol.

Tisztítás és karbantartás

Megjegyzés:

1. A MIF szűrők a kereskedőknél kaphatók.
2. Ajánlott a porszívót minden használat után megtisztítani, ha a szűrő a túlzott porfelhalmozódás miatt eltömődött, akkor azt meg kell tisztítani, és szükség esetén ki kell cserélni.

Porcsésze tisztítása

1. Kapcsolja ki a gépet, és húzza ki a tápkábelt. Ezután nyomja meg a kioldógombot, és emelje felfelé (1. ábra).
2. Fogja meg külön a porcsészt és a porcsésze fedelét, csavarja el a porcsészt az óramutató járásával megegyező irányba (2. ábra), majd vegye ki a porcsészből a tisztításhoz (3. ábra).

Szűrő és ciklon tisztítás

Fogja meg a ciklont az egyik kezével, a másik kezével szorítsa meg az "UP" logót, és vegye ki a szűrőt (4. ábra). Szűrő eltömődése esetén ne csapolja meg a szűrőt a hátsó oldalon (5. ábra). Tisztítsa meg a ciklon fémszűrőjét a mellékelt mini kefével (6. ábra).

A porcsésze, a szűrő és a ciklon tisztítása után helyezze a ciklont a porcsészébe, és forgassa a porcsésze fedelét a porcsészébe, amíg "kattanó" hangot nem hall (7. ábra).

Megjegyzés:

1. Ne hagyja ki a szűrőt!
2. Használjon vizet vagy semleges reagenseket a porcsésze tisztításához, és törölje le száraz ruhával. Ne mossa ki a szűrőt, amíg nem szükséges. Győződjön meg róla, hogy a szűrő és a porcsésze teljesen száraz az újabb használat előtt.

Kefetekercs tisztítása

Kapcsolja ki a gépet és húzza ki a hálózati kábelt, a jobb oldali reteszelőgombot a kézzel az óramutató járásával ellentétes irányban forgassa a reteszelt helyzetből a reteszelés feloldási helyzetbe (8. ábra), hogy eltávolítsa a kefetekercset a tisztításhoz (9. ábra).

A kefetekercs tisztítása után sorban helyezze be a kefetekercset és a kefetekercs fedelét a gépbe, és zárja be a kefetekercs reteszét.

Megjegyzés: Biztonsági okokból a kefetekercs tisztítása előtt kapcsolja ki a gépet, és húzza ki a tápkábelt.

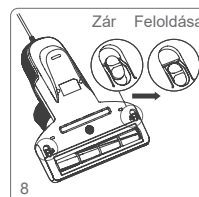
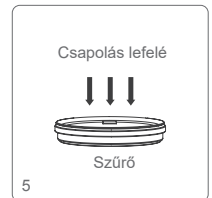
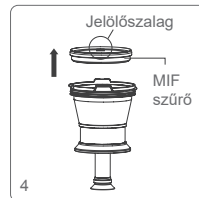
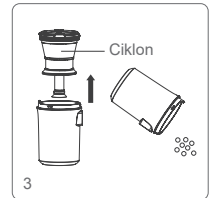
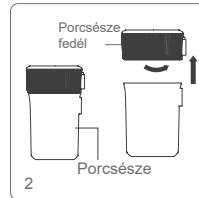
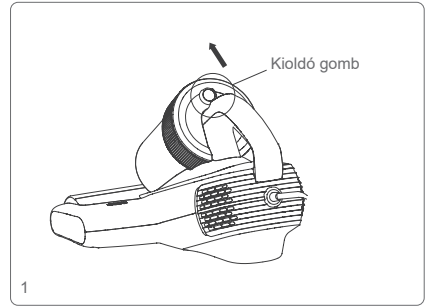
Karbantartás és tárolás

Kérjük, minden használat után tisztítsa meg a porszívót és a szűrőt a további használatához. A szűrőt 30-50 óra munkaidő után ajánlott kicserélni (az adott helyzettől függően) a jobb használat érdekében.

Bármilyen papír, ólomüveg, műanyag nagymértékben befolyásolja az UV-fény hatását. Kérjük, törölje le és tisztítsa meg a UV-cső rendszeresen a jobb használat érdekében.

Ne érintse meg az UV-csővet, mivel a szennyeződés befolyásolja az UV-fény hatását.

Ha a gépet üresjáratban kell tartani, tegye a gépet hűvös és száraz helyre. Ne hagyja közvetlen napfényben vagy párás környezetben.



Figyelmeztetések

1. Kérjük, használat előtt figyelmesen olvassa el ezt a használati útmutatót, és a későbbi használatához megfelelően őrizze meg.
2. Soha ne hagyja a gépet felügyelet nélkül dolgozni.
3. Tartsa ezt a terméket felhőtt felügyelete nélkül különleges személyek, például gyermekek számára elérhetetlen helyen.
4. Tartsa távol a tápkábelt az éles tárgyaktól, és ne húzza a kábelt a gép mozgatásához, nehogy megsérüljön a kábel.
5. Ne használja ezt a terméket víz vagy nedves por tisztítására. Ne működtesse párás helyeken (pl. fürdőszoba, WC, mosókonyha stb.) a meghibásodás elkerülése érdekében.
6. Ez a termék CSAK textíliák, például matracok, takarók, párnák, kanapék stb. tisztítására használható.
7. Tűzveszély esetén ne helyezze a készüléket fűtőberendezések közelébe, és ne tegye ki közvetlen napfénynek.
8. Biztonsági okokból kérjük, ne használja a terméket forró tárgyak, például szén, cigarettszikk, éles tárgyak, például törött üveg, maró folyadékok, gyúlékony és robbanásveszélyes anyagok, például benzin és alkohol tisztítására. Ellenkező esetben ez a termék károsodását vagy tüzet okozhat.
9. Ne működtesse a gépet eltömített szívónyílással, mert ez a termék károsodását okozhatja.
10. Biztonsági okokból ne távolítsa el a kefetekercs fedelét, és ne nyomja ki a fedelet kifelé, amikor a gép be van kapcsolva.
11. A termék UV-fénnyel rendelkezik, biztonsági okokból ne nézze meg a gép alját, amikor a készülék bekapcsolva van, ha az ultrabolya sugarak károsítják.
12. Ne alkalmazza ezt a terméket növényekre. A túlzott UV-használat tárgykárosodást okozhat.
13. Személyi sérülés és a termék károsodása esetén NE üljön rá erre a termékre.
14. Karbantartáskor vagy üzemen kívül kapcsolja le az áramforrást.
15. Ha a tápkábel megsérült, biztonsági okokból kérje a gyártó és más szakemberek szakszerű segítségét.
16. Kérjük, kapcsolja ki a hálózati kapcsolót és húzza ki a hálózati kábelt, ha a gépet úresjárásban kell használni. Ne húzza ki a tápkábelt nedves kézzel, áramütés veszélye esetén.

Hibaelhárítás

Kérjük, ellenőrizze a következő hibapontokat, mielőtt a karbantartó részleghez fordul.

Problémák	Lehetséges okok	Megoldás
Áramkimaradás	A tápkábel nincs szilárdan behelyezve	Helyezze be a tápkábelt szilárdan
	Nincs áram az aljzaton	Ellenőrizze az aljzatot
	A be/kikapcsoló gombot nem nyomják meg	Nyomja meg a Be/Ki gombot
Alacsony szívóteljesítmény	A szívónyílás eltömődött	Tisztítsa meg a szívónyílást
	Porfelhalmozódás a szűrőn	Tisztítsa meg a porszívót és a szűrőt
	Porfelhalmozódás a ciklonon	Tisztítsa meg a ciklont
UV fény hiba	Az UV funkció biztonsági okokból vagy a tárgy gyenge visszaverődése miatt automatikusan kikapcsol	Az UV funkció akkor működik, ha a tárgytól kevesebb, mint 3 cm magasan van.
	A gép hosszú ideig ugyanabban a pozícióban üzemel	Mozgassa a gépet előre és hátra
	A gépet függőlegesen kell elhelyezni	A gép legfeljebb 30 fokban megdőntve
	Az érzékelő ablak szennyezett	Tisztítsa meg az érzékelőablakot egy félig száraz ruhával.
	UV-fény okozta károsodás	Kapcsolat értékesítés utáni szolgáltatás
Automatikusan kikapcsolva	Tele van a porcsésze	A gép automatikusan kikapcsol, hogy megakadályozza a motor hosszú működés közbeni leállítását. Ha a gép automatikusan kikapcsol, kérjük, tisztítsa meg a porcsészét és a szűrőt, húzza ki a tápkábelt, és 2 óra elteltével használja újra
	A szívónyílás eltömődött	
	Szűrő blokkolva	
Kefetekercs meghibásodása	Idegen anyaggal összegabalyodott kefetekercs	Távolítsa el a fedelet, és tisztítsa meg a kefetekercset a használati útmutatónak megfelelően
	A szíj eltört	Távolítsa el a fedelet a használati útmutató szerint, és ellenőrizze a szíjat. Ha eltört, vegye fel a kapcsolatot az értékesítés utáni javítással

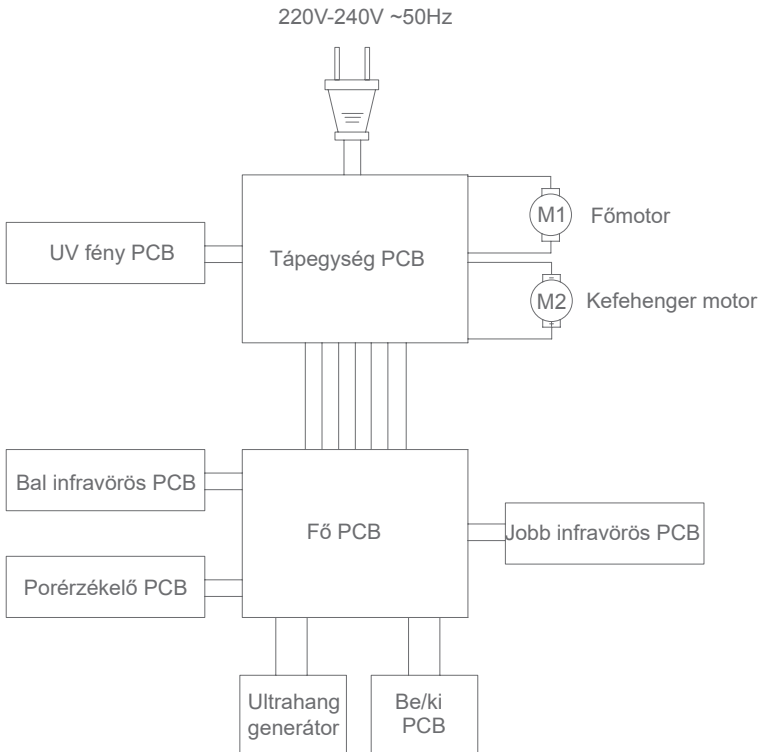
Megjegyzés: Ha a hiba az alábbi megoldások alkalmazása után is fennáll, azonnal forduljon az értékesítés utáni szervizhez vagy a helyi forgalmazóhoz.

Termékleírások

Műszaki paraméterek

Modell	BX6
Névleges feszültség	220V-240V ~
Névleges frekvencia	50Hz
Névleges teljesítmény	600W

Áramköri diagram



Gyártói információk

Gyártó	Kingclean Electric Co., Ltd.
Cím:	No.1 Xiangyang Road, Suzhou New District, Jiangsu tartomány 215009, Kína

Eltávolítás

A gépet, a tartozékokat és a csomagolást környezetbarát újrahasznosítás céljából szét kell választani.

Csak az EK-országok esetében: A 2012/19/EU európai irányelv szerint a már nem használható gépet, valamint a 2006/66/EK európai irányelv szerint a hibás vagy használt akkumulátorokat/akkumulátorokat külön kell gyűjteni és környezetbarát módon kell ártalmatlanítani.

Környezetvédelem



Az Európai Unió irányelvének megfelelően felcímkézett elektronikai berendezések hulladéka, nem keverhető más települési hulladékkal. A következőkre vonatkozik szelektív gyűjtés és újrahasznosítás a kijelölt gyűjtőhelyeken. Azzal, hogy biztosítja, hogy A termék megfelelő ártalmatlanításának biztosításával Ön segít megelőzni a lehetséges negatív következményeket a környezet és az emberi egészség szempontjából. Hulladékgyűjtő rendszer A használt berendezések gyűjtőrendszere megfelel a hulladékártalmatlanításra vonatkozó helyi környezetvédelmi előírásoknak a hulladék ártalmatlanítására. A témával kapcsolatos részletes információk a következő címen szerezhetőek be Részletesebb információért forduljon az önkormányzathoz, a szállítójához vagy ahhoz az üzlethez, ahol a termék forgalmazása történik. az üzlet, ahol a terméket vásárolta.



A termék megfelel az Európai Unió (EU) úgynevezett új megközelítésű irányelveinek a biztonsági kérdésekre vonatkozó követelményeinek, egészség- és környezetvédelem, meghatározva a felderítendő és megszüntetendő veszélyeket.

Jótállási jegy

Importőr neve és címe: INNPRO Robert Błędowski, ul. Rudzka 65c, 44-200 Rybnik, Lengyelország

Terméket értékesítő eladó (forgalmazó, a jogszabályi jótállás kötelezettje) neve és címe:

Vásárlás napja (szerződéskötés) és fogyasztó részére történő átadás:

Számlasszám/Csomagszám:

A termék adatai:

Típusa:

Megnevezése:

Azonosító száma:

Garancia hossza:

TISZTELT VÁSÁRLÓ

Köszönjük, hogy az INNPRO által forgalmazott terméket választotta. Reméljük, hogy jó hasznát fogja venni termékünknek a későbbiekben. Nem valószínű, hogy a termék használata során javításra fog szorulni, de amennyiben mégis, abban az esetben közvetlenül az eladóhoz (forgalmazó) fordulhat segítségért. A kényelmetlenségek elkerülése érdekében kérjük, hogy figyelmesen olvassa el a kezelési útmutatót, mielőtt a forgalmazóhoz fordul.

JÓTÁLLÁSI FELTÉTELEK

A Termékek vonatkozásában a termék tulajdonosa az itt rögzített jótállási feltételek szerint érvényesíthet jótállási igényt, feltéve, hogy fogyasztónak minősül („a szakmája, önálló foglalkozása vagy üzleti tevékenysége körén kívül eljáró természetes személy”). A jótállási igény az eredeti Jótállási Jegy bemutatásával - a jótállási idő alatt bármikor - érvényesíthető az eladóval (forgalmazó) szemben.

KIZÁRÓ OKOK ÉS KORLÁTOZÁSOK

Az importőr nem vállal jótállást a termék vagy bármely tartozék részét képező szoftver minőségére, teljesítményére, pontosságára, megbízhatóságára illetve alkalmasságára vonatkozóan. Az eladó (forgalmazó) mentesül a jótállási kötelezettség alól, ha az eladó (forgalmazó) vagy a jótállási javítások elvégzésével megbízott szerviz bizonyítja, hogy a hiba oka a teljesítés után keletkezett.

A jótállás nem terjed ki az alábbi esetekre:

- a) Fizikai sérülés, tűzkár vagy vízkár, amelyek nem gyártási hibából fakadnak, ide értve többek között a felhasználói hibákat;
- b) Nem rendeltetészerű használatból adódó sérülés, engedély nélküli szétszerelésből, a termék megbontásából fakadóan, melyek nem állnak összhangban a felhasználói útmutatóban foglaltakkal;
- c) Vízkár, mely nem megfelelő előkészítés, használat, vagy a felhasználói útmutatóval nem összhangban lévő használatból fakad;
- d) Engedély nélküli átalakítás az áramkörben, nem megfelelő akkumulátorhasználatból fakadó sérülések;
- e) Sérülés, ami rossz időjárási körülmények között történő használatból fakad (pl.: vihar, homokvihar, eső, stb.);
- f) Sérülés, ami nagy elektromágneses mezőben történő üzemeltetésből fakad;
- g) Sérülés, ami egyéb magas interferenciájú környezetben történő üzemeltetésből fakad;
- h) Sérülés, ami alacsony akkumulátorfeszültségből vagy hibás akkumulátor használatából fakad;
- i) Olyan termékek esetén, amelyek azonosítója hamisított vagy megsemmisült;

- j) Termékek, amik nem rendelkeznek eladást igazoló dokumentumokkal, vagy az eladást igazoló dokumentum beazonosíthatóan nem ahhoz a termékhez tartozik, vagy az eladást igazoló dokumentum hamisított;
- k) helytelen tárolásból, szállításból, leejtésből eredő sérülés esetén;
- l) Rongálás esetén;
- m) Vásárlás után keletkezett okból adódó meghibásodás eserén;
- n) A gyártó által előírt rendszeres ellenőrzés, karbantartás elmulasztása;
- o) Bármely a hibát vagy annak okát előidéző beavatkozás vagy javítás, amelyet nem a jelen jótállási jegyen feltüntetett hivatalos szerviz végez.

JOGSZABÁLYI JÓTÁLLÁS

A fogyasztói szerződés keretében a Magyarországon vásárolt, forgalmazó által forgalomba hozott termékekre a 151/2003. (IX. 22.) Kormányrendelet alapján kötelező jogszabályi jótállás vonatkozik, amelynek időtartama a termék átadásának, vagy az eladó vagy az eladó közreműködője általi üzembe helyezés időpontjától számított

- 10 000 forintot elérő, de 100 000 forintot meg nem haladó eladási ár esetén egy (1) év,
- 100 000 forintot meghaladó, de 250 000 forintot meg nem haladó eladási ár esetén két (2) év,
- 250 000 forint eladási ár felett három (3) év.

E határidők elmulasztása jogvesztéssel jár.

A jogszabályi jótállás a terméket Önnek közvetlenül értékesítő eladót (forgalmazót) terheli. A 151/2003. (IX. 22.) Kormányrendelet 4. § (2) bekezdése alapján, a jótállási jegy szabálytalan kiállítása vagy a jótállási jegy fogyasztó rendelkezésére bocsátásának elmaradása a jótállás érvényességét nem érinti. A szabálytalanul kiállított jótállási jegy alapján érvényesített igények teljesítése az eladót (forgalmazót) terheli. A Jogszabályi jótállásból eredő jogok érvényesítésének nem feltétele a termék felbontott csomagolásának fogyasztó általi visszaszolgáltatása. Jelen Jótállási jegyben foglaltak a fogyasztónak a törvényből eredő jogait nem érintik.

JOGSZABÁLYI JÓTÁLLÁS ALAPJÁN ÉRVÉNYESÍTHETŐ JOGOK

A jótállási időn belüli meghibásodás esetén a fogyasztó választása szerint

a) kijavítást vagy kicserélést követelhet, kivéve, ha a választott szavatossági igény teljesítése lehetetlen, vagy ha az a forgalmazónak a másik szavatossági igény teljesítésével összehasonlítva aránytalan többletköltséget eredményezne, figyelembe véve a termék hibátlan állapotban képviselt értékét, a szerződésszegés súlyát és a kellékszavatossági jog teljesítésével a jogosultnak okozott érdeksérelmet;

b) arányos árleszállítást igényelhet, vagy – ha a forgalmazó a kijavítást vagy a kicserélést nem vállalta, e kötelezettségének megfelelő határidőn belül nem tud eleget tenni, vagy ha a jogosultnak a kijavításhoz vagy kicseréléshez fűződő érdeke megszűnt – elállhat a szerződéstől. Jelentéktelen hiba miatt elállásnak nincs helye.

A forgalmazó – a fogyasztó eltérő rendelkezése hiányában - köteles a terméket nyolc (8) napon belül kicserélni, ha

a) a Jogszabályi jótállás időtartama alatt a termék első alkalommal történő javításakor megállapítást nyer, hogy a termék nem javítható, vagy

b) a termék három (3) alkalommal történő kijavítását követően ismét meghibásodik; vagy

c) a termék kijavítására a kijavítási igény eladóval való közlésétől számított harmincadik (30.) napig nem kerül sor, a harmincnapos határidő eredménytelen elteltétől számítva.

Ha a fentiek szerint a termék cseréjére nincs lehetőség, az eladó (forgalmazó) a fogyasztó által bemutatott, a termék ellenértékének megfizetését igazoló bizonylaton feltüntetett vételárat nyolc (8) napon belül a fogyasztó részére visszatéríti.

A kijavítást vagy kicserélést – a termék tulajdonságaira és a jogosult által elvárható rendeltetésére figyelemmel – megfelelő határidőn belül, a fogyasztó érdekeit kímélve kell elvégezni. A jótállásra kötelezettnek törekednie kell arra, hogy a kijavítás vagy a kicserélés legfeljebb 15 napon belül megtörténjen. Jótállási igényét a fogyasztó közvetlenül az eladónál (forgalmazó) köteles a meghibásodás észlelését követően haladéktalanul bejelenteni. Ha a fogyasztó a termék meghibásodása miatt a vásárlástól (üzembe helyezéstől) számított három munkanapon belül érvényesít csereigényt, az eladó (forgalmazó) nem hivatkozhat aránytalan többletköltségre, hanem köteles a fogyasztási cikket kicserélni, feltéve, hogy a meghibásodás a rendeltetészerű használatot akadályozza.

A jótállás időtartamán belül jótállási javítási munkákat csak a kijelölt szerviz végezhet, az érvényes Jótállási jegy alapján. Minden jótállás keretén belüli javítás esetén ellenőrizzé a javítási szelvények megfelelő kitöltését. A javítás során a termékbe csak új alkatrész kerülhet beépítésre. Amennyiben a javítást a kijelölt szakműhely nem végzi el, vagy a javítást nem is vállalják, úgy a fogyasztó a terméket a jótállás kötelezettjének költségére máshol is kijavíttathatja. A javítás költségeinek megtérítéséhez, annak megfelelő számlával történő igazolása szükséges. A dolognak a kicseréléssel vagy a kijavítással érintett részére a jótállási igény újból kezdődik.

JÓTÁLLÁSRA VONATKOZÓ KÖZÖS SZABÁLYOK

Amennyiben a termék (az újként történő első vásárlás időpontjától számítva) a jótállási időn belül a gyártás, vagy a gyártás során nem megfelelő anyag alkalmazása miatt meghibásodik, azt a Jótállási területen belül az importőr hivatalos készülék szerveze térítésmentesen megjavítja, vagy a terméket, vagy hibás alkatrészét kicseréli, amennyiben a hibás alkatrészre a jelen Jótállási jegyben írt feltételek, és korlátozások figyelembevételével a Szerződéses jótállás érvényes. Minden kicserélt termék, illetve alkatrész tulajdonjoga a cserét elvégzőre száll.

Jótállás csak a jótállási időn belül, a hibás termék átadása, valamint a vásárlást bizonyító, a vásárlás dátumát, a modell típusát és az eladó forgalmazó nevét tartalmazó eredeti dokumentum (jótállási jegy, annak hiányában számla vagy nyugta) ezen adattartalmában olvasható és sértetlen bemutatása esetén érvényesíthető. Ellenkező esetben az importőr hivatalos készülék szerveze a díjmentes jótállási szervizszolgáltatást visszautasíthatja.

A jótállás nem érvényes olyan termékre, amelyen a típus- vagy sorozatszámot megváltoztatták, törölték, eltávolították vagy olvashatatlaná tették.

Kérjük a jótállási jegy vásárláskor történő megfelelő kitöltését körültekintően ellenőrizze, a Jótállási jegyet pedig gondosan őrizze meg. Elvesztett Jótállási jegy pótlására csak az eladás napjának hitel érdemlő igazolása (pl. dátummal és bélyegzővel ellátott számla, eladási jegyzék bemutatása) esetén van lehetőség. A jótállási jegyen történt bármilyen javítás, törlés, átírás, vagy valótlan adatok bejegyzése a Jótállási jegy érvénytelenségét vonja maga után.

Kérjük, hogy a termékből eltávolítható adattároló eszközök elvesztésének/meghibásodásának elkerülése végett azokat a termék javításra leadását megelőzően távolítsa el a termékből.

A jótállás nem terjed ki a hibás termék importőrhöz, illetve az importőr hivatalos készülék szervizéhez, a nem importőr által megjelölt szállítványozó által történő szállítással kapcsolatos szállítási költségekre és kockázatra.

Jelen jótállási jegyen megadott termékre a Gyártó további kiegészítő jótállást is nyújt(hat), melynek feltételeit – terméktől függően - a megvásárolt termékhez csatolt Használati Útmutató és/vagy a Gyártó hivatalos honlap tartalmazza. A Fogyasztó a jogszabály alapján kötelező jótállási időn túl a termékkel kapcsolatos jótállási igényét a Gyártó által meghatározott képviselési pontokon jelezheti.

Jogvita esetén a Fogyasztó a megyei (fővárosi) kereskedelmi és iparkamarák mellett működő békéltető testület eljárását is kezdeményezheti.

JÓTÁLLÁS KERETÉBEN VÉGZETT JAVÍTÁSOK/CSERÉK:

Bejelentés dátuma:	Visszaadás dátuma:
Hibajelenség:	Jótállás új határideje:
Új azonosító szám:	Munkalapszám:
(Ph)	Elvégzett javítás/csere:
Bejelentés dátuma:	Visszaadás dátuma:
Hibajelenség:	Jótállás új határideje:
Új azonosító szám:	Munkalapszám:
(Ph)	Elvégzett javítás/csere:
Bejelentés dátuma:	Visszaadás dátuma:
Hibajelenség:	Jótállás új határideje:
Új azonosító szám:	Munkalapszám:
(Ph)	Elvégzett javítás/csere:

Az eladó (jogszabályi jótállás kötelezettje) bélyegzőlenyomata és a Jótállási Jegy kiállítás során eljáró személy aláírása

Vásárló aláírása