

Eredeti használati útmutató

Benzinmotoros áramfejlesztő

HCG7500 / G820013



Köszönjük, hogy a HCG7500 / G820013 benzines áramfejlesztő megvásárlása mellett döntött. Ebben a dokumentumban hasznos információkat talál a termék rendeltetésszerű és helyes használatával kapcsolatban, ezért kérjük, olvassa el figyelmesen!

Biztonság mindenekelőtt! Kérjük feltétlenül olvassa el a Biztonsági Utasításokat is! Azok be nem tartása áramütést, tüzet vagy személyi sérülést okozhat.

Rendeltetésszerű használat:

A készülék alkalmas kiegészítő áramforrásként hobby, barkács tevékenységre, áram fejlesztésére. A készülék nem alkalmas hegesztő berendezés üzemeltetésére! A készüléket nem ipari felhasználásra tervezték. A készüléket barkács felhasználásra tervezték. Bármely, az említettektől eltérő felhasználás a készülékben kárt tehet. A nem rendeltetésszerű használatból eredő mindennemű kárért a felelősség kizárólag a felhasználót terheli.

Rendszeresen pihentesse a gépet. Ha a készüléket túlterheli, nagyobb fogyasztót csatlakoztat hozzá, az a készülékben kárt tehet, amely helyreállítási költsége a felhasználót terheli. A készüléket ne használja folyamatosan 6 óránál hosszabb ideig!

Figyelmeztetés! Kérjük alaposan olvassa el és értse meg ezt a használati útmutatót a készülék használata előtt, és tartsa meg a leírást a jövőbeni használatra! A készülékét csakis a használati útmutatóval együtt adja át másnak!



Figyelmeztetés! A terméket sose használja gyermekek vagy háziállatok közelében!

A terméket nem használhatják szellemileg sérült vagy érzékelésükben korlátozott személyek, gyermekek, és olyan személyek, akik korlátozottak a mozgásukban vagy fizikumuk nem alkalmas a gép használatára!

Figyelmeztető szimbólumok

A készülék adatlapján lehetnek jelzések.

Ezek fontos információt jelölnek a termékkel vagy a használatával kapcsolatban.



A készülék használata előtt figyelmesen olvassa el a használati útmutatót.



Gyermekektől távol tartandó.



Háziállatoktól távol tartandó.



A készülék használata közben mindig viseljen fülvédőt.



Használjon megfelelő munkakesztyűt illetőleg lábbelit.



Megfelel a termékre vonatkozó szabványoknak.

Első beindítás előtt!

Figyelem! A készülék motorja az értékesítés pillanatában minimális mennyiségű konzerváló olajjal van feltöltve. Ez az olaj és ez a mennyiség a készülék működtetésére nem alkalmas!

Az első használat előtt a konzerváló olajat teljesen le kell engedni, majd a motort a használati útmutatóban megjelölt, jó minőségű és megfelelő mennyiségű kenőanyaggal kell feltölteni! A feltöltés elmulasztása a készülék rövid időn belüli komoly meghibásodását eredményezi, melynek helyreállítási költsége a vásárlót terheli!

A kipufogógázban található mérgező szénmonoxid gázok miatt soha ne használja az áramfejlesztőt rosszul szellőző helyen!

Általános biztonsági utasítások

Ez a dokumentum fontos információkat tartalmaz benzinmotoros készülékek biztonságos működtetésével kapcsolatban, kérjük olvassa el figyelmesen! Az alább alkalmazott „szerszámgép” fogalom a robbanómotoros szerszámokat, gépeket foglalja magában.

Figyelem! Olvassa el valamennyi előírást. A következőkben leírt előírások be nem tartása áramütésekhez, tűzhez és/vagy súlyos testi sérülésekhez, illetve a készülék meghibásodásához vezethet. Az ilyen jellegű meghibásodásért és kárért a felelősség kizárólag a felhasználót terheli.

Kérjük, feltétlenül olvassa el a mellékelt használati útmutatót is!

1. Személyi biztonsági előírások

Munka közben mindig figyeljen, ügyeljen arra, amit csinál és meggondoltan dolgozzon a kéziszerszámmal. Ha fáradt, vagy ha kábítószert, vagy alkohol hatása alatt áll, vagy orvosságot vett be, ne használja a szerszámgépet. A szerszámgéppel végzett munka közben már egy pillanatnyi figyelmetlenség is komoly sérülésekhez vezethet.

Viseljen személyi védőfelszerelést és mindig viseljen védőszemüveget. A személyi védőfelszerelések, mint porvédő álarc, csúszás-biztos védőcipő, védősapka és fülvédő használata a szerszámgép használata jellegének megfelelően csökkenti a személyes sérülések kockázatát.

Viseljen megfelelő ruházatot. Ne viseljen bő ruhát vagy ékszereket. Tartsa távol a haját, a ruháját és a kesztyűjét a mozgó részekről. A bő ruhát, az ékszereket és a hosszú haját a mozgó alkatrészek magukkal ráncsolhatják.

Kerülje el a szerszámgép akaratlan üzembe helyezését. Győződjön meg arról, hogy a kapcsoló az „OFF” („Ki”) helyzetben van. Ha a szerszámgép felemelése közben az ujját a kapcsolón tartja, vagy a készüléket bekapcsolt állapotban hagyja, az balesetekhez vezethet.

Az szerszámgép bekapcsolása előtt okvetlenül távolítsa el a beállító szerszámokat vagy csavarkulcsokat. A szerszámgép forgó részeiben felejtett beállító szerszám vagy csavarkulcs sérüléseket okozhat.

Ne becsülje túl önmagát. Kerülje el a normálistól eltérő testtartást, ügyeljen arra, hogy mindig biztosan álljon és az egyensúlyát megtartsa. Így a szerszámgép felett váratlan helyzetekben is jobban tud uralkodni.

Ha a kéziszerszámra fel lehet szerelni a por elszívásához és összegyűjtéséhez berendezéseket, ellenőrizze, hogy azok megfelelő módon hozzá vannak kapcsolva a készülékhez és rendeltetésüknek megfelelően működnek. Ezen berendezések használata csökkenti a munka során keletkező por veszélyes hatását.

2. Munkavégzés helye

Tartsa tisztán és tartsa rendben a munkavégzés helyét. Rendetlen és megvilágítatlan munkaterületek balesetekhez vezethetnek.

Ne dolgozzon a szerszámgéppel olyan robbanásveszélyes környezetben, ahol éghető

folyadékok, gázok, vagy porok vannak. A szerszámgépek szikrákat bocsáthatnak ki, amelyek meggyújthatják a port vagy a gőzöket.

Tartsa távol a gyerekeket és az idegen személyeket a munkahelytől, ha a szerszámgépet használja. Ha elvonják a figyelmét a munkától, könnyen elveszítheti az uralmát a berendezés felett.

3. Szerszámgép

Ne terhelje túl a szerszámgépet. Munkájához csak az arra szolgáló szerszámgépet használja. Egy alkalmas gép a megadott teljesítménytartományon belül jobban és biztonságosabban lehet dolgozni.

Ne használjon olyan szerszámgépet, amelynek a kapcsolója elromlott. Egy olyan készülék, amelyet nem lehet be-, és/vagy kikapcsolni, veszélyes és meg kell javíttatni.

A használaton kívüli szerszámgépet olyan helyen tárolja, ahol azokhoz gyerekek nem férhetnek hozzá. Ne hagyja, hogy olyan személyek használják a készüléket, akik nem ismerik azt, vagy nem olvasták el ezt az útmutatót. A szerszámgépek veszélyesek, ha azokat gyakorlatlan személyek használják.

A készüléket gondosan ápolja. Ellenőrizze, hogy a mozgó alkatrészek kifogástalanul működnek-e, nincsenek-e beszorulva, és nincsenek-e eltörve vagy megrongálódva olyan alkatrészek, amelyek hatással lehetnek a szerszámgép működésére. A megrongálódott részeket a készülék használata előtt javíttassa meg. Sok olyan baleset történik, amelyet a nem kielégítő karbantartására lehet visszavezetni.

Tartsa tisztán és éles állapotban a vágószerszámokat. Az éles vágóélekkel rendelkező és gondosan ápolott vágószerszámok ritkábban ékelődnek be és azokat könnyebben lehet vezetni és irányítani.

A szerszámgépekhez, tartozékokat, betétszerszámokat stb. csak ezen előírásoknak és az adott készüléktípusra vonatkozó használati utasításoknak megfelelően használja. Vegye figyelembe a munkafeltételeket és a kivitelezendő munka sajátosságait. A szerszámgép eredeti rendeltetésétől eltérő célokra való alkalmazása veszélyes helyzetekhez vezethet.

Ellenőrizze a sérült részeket. A szerszámgép további használata előtt a védőeszközöket, illetve más sérült alkatrészt alaposan le kell ellenőrizni annak megállapítása érdekében, hogy rendesen fog-e működni és el fogja-e látni a funkcióját. Ellenőrizze a mozgó alkatrészek illeszkedését, kötését, törését, rögzítését és bármely más feltételt, amely befolyásolhatja a működését. A védőeszközt vagy más sérült alkatrészt megfelelően meg kell javíttatni vagy ki kell cseréltetni a hivatalos szakszervizben a személyi sérülések kockázatának csökkentése érdekében.

Tartsa a szerszámgépet tisztán, szárazon, olaj- és zsírmentesen. Mindig tiszta rongyot használjon a tisztításhoz. A gép tisztításához soha ne használjon fékolajat, benzint, petróleum alapú termékeket vagy oldószereket.

Mielőtt letenné a szerszámgépet, győződjön meg arról, hogy minden mozgó alkatrész megállt.

Robbanómotoros készülékek

A használandó üzemanyag típusát (benzin, gázolaj, keverék) ellenőrizze a használati útmutatóban és kizárólag annak megfelelően töltsön a tartályba! Mindig jó minőségű üzemanyagot használjon. Keverék üzemanyag alkalmazásakor pontosan tartsa be a használati útmutatóban előírt keverési arányt.

A kipufogógáz mérgező! Soha ne járassa a motort zárt térben! A kipufogógázok mérgező szénmonoxid (CO) gázt tartalmaznak, amely eszméletvesztést vagy halált eredményezhet.

Ne dohányozzon üzemanyaggal feltöltés közben.

4. Szerviz

A szerszámgépet csak szakképzett személyzet és csak eredeti pótalkatrészek felhasználásával javíthatja. Ez biztosítja, hogy a szerszámgép biztonságos szerszám maradjon.

A készülék használata előtt az alábbi alapvető biztonsági előírásokat mindig be kell tartani a tűz, elektromos áramütés és személyi sérülés elkerülése érdekében. Fontos, hogy elolvassa a használati útmutatót és megértse a készülék működését, határait és potenciális veszélyeit.

Általános biztonsági előírások

Figyelem! Olvassa el a teljes használati útmutatót. Az alábbiakban felsorolt előírások be nem tartása elektromos áramütést, tüzet vagy személyi sérülést okozhat.

A használati útmutatót őrizze meg!

Elektromos biztonság

- a. **A készülék hálózati csatlakozójának illeszkednie kell az aljzatba. Soha ne alakítsa át a csatlakozót. Ne használjon átalakítót földelt készülékek esetén.** Az átalakítás nélküli csatlakozó és a hozzá illeszkedő aljzat csökkenti az elektromos áramütés veszélyét.
- b. **Kerülje a földelt tárgyakkal való érintkezést, mint csövek, fűtőtestek, tűzhelyek és hűtőgépek.** Az elektromos áramütés veszélye nagyobb, ha a teste le van földelve.
- c. **Ne tegye ki a készüléket esőnek vagy nedves feltételeknek.** A készülékbe jutó víz növeli az elektromos áramütés kockázatát.
- d. **Ne sértse meg a vezetéket. Soha ne a vezetéknél fogva vigye vagy húzza a készüléket és ne ennél fogva húzza ki a csatlakozót az elektromos aljzataból. A vezetéket hőtől, olajtól, éles tárgyaktól és mozgó alkatrészekről tartsa távol.** A sérült vagy összegubancolódott vezeték növeli az elektromos áramütés veszélyét.
- e. **Ha a készüléket kültéren használja, kültéri használatra alkalmas hosszabbító vezetéket használjon.** A kültéri használatra készült hosszabbító vezeték csökkenti az elektromos áramütés veszélyét.

A készülék csak a leírt célokra használható. Minden más felhasználás, ami nincs említve a használati útmutatóban, hibás felhasználásnak minősül. A felhasználó, nem pedig a gyártó felelős a kárért és sérülésekért, amelyek az ilyen hibás felhasználás miatt keletkeznek.

A készülék megfelelő használatához be kell tartani a használati útmutatóban leírt biztonsági előírásokat, az összeszerelési előírásokat és a használati előírásokat. Mindenkinek, aki a készüléket használja és javítja, ismernie kell a használati útmutatót és a készülék potenciális veszélyeit. Gyermekek és fogyatékos személyek nem használhatják a szerszámot. A gyermekeket mindig felügyelet alatt kell tartani, ha a munkaterület közelében vannak. Elkerülhetetlen továbbá, hogy figyelembe vegye az érvényes balesetmegelőzési előírásokat. Ugyanez vonatkozik a munkahelyi egészség és biztonság általános szabályaira. A gyártó nem felelős a készülék semmilyen átalakításáért és az átalakítás miatt keletkezett károkért.

Ha a készüléket a leírtak szerint használják, akkor sem lehetséges minden veszély tényezőjét elhárítani.

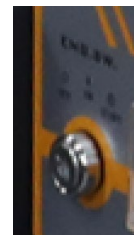
Kezelési utasítások

A motor beindítása

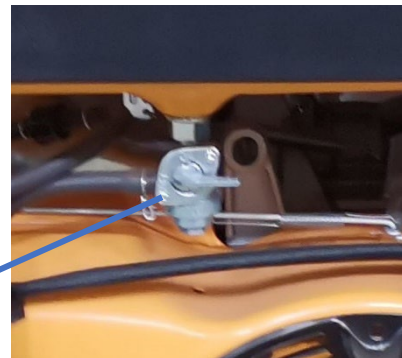
1. A gyújtáskapcsolót kapcsolja (ON) állásba. A gyújtáskapcsolóval a gyújtásrendszer kapcsolható ki/be.

STOP: a gyújtás ki van kapcsolva.

RUN: a gyújtás be van kapcsolva.



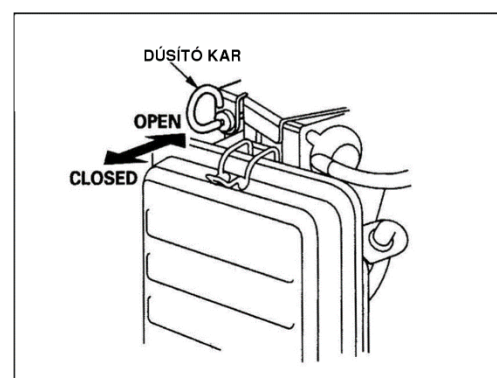
2. A benzincsap a benzintartály és a karburátor között található. Ha a csap karja ON állásban van, a benzin át tud folyni a benzintartályból a karburátorba. A motor leállítása után ne felejtse a benzincsapot OFF állásba fordítani.



Benzincsap

3. A hideg motor indításához a dúsító kart állítsa CLOSED állásba. Meleg motor indításakor a dúsító kar OPEN állásban legyen.

A dúsító kar nyitja és zárja a dúsítószelepet a karburátorban. CLOSED állásban a hideg motor indításához a benzinkeverék dúsabb lesz. OPEN állásban a keverék pont megfelelő az indítás utáni működéshez vagy meleg motor indításához.

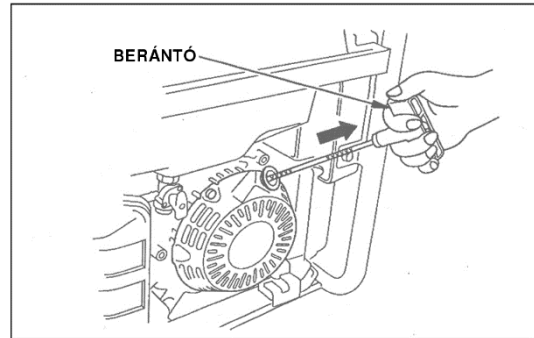


4. 1. önindító használata: fordítsa el az indítókulcsot START állásba, majd a motor beindulása után azonnal engedje el.

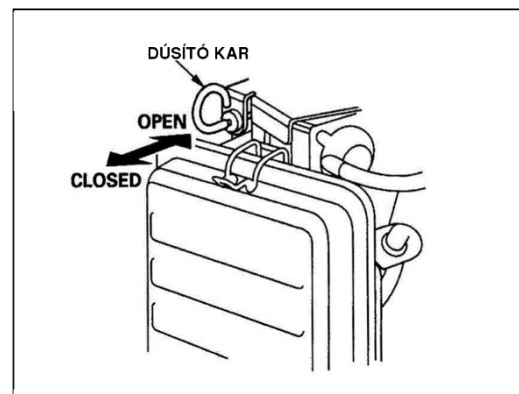
4.2. Berántó használata

Húzza ki finoman a berántót, míg ellenállást nem érez, majd húzza gyorsan. Lassan eressze vissza a berántót.

A berántó segítségével indítható a motor.



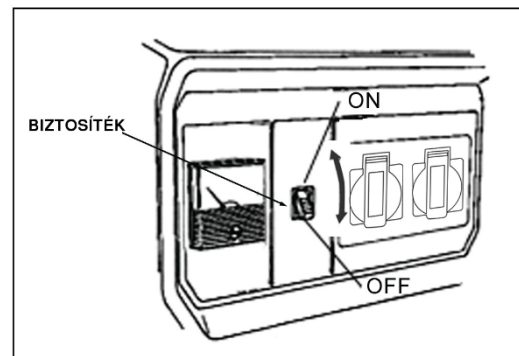
5. Ha a dúsító kar CLOSED állásban volt a motor beindításakor, fokozatosan állítsa át OPEN állásba, ahogy a motor melegszik.



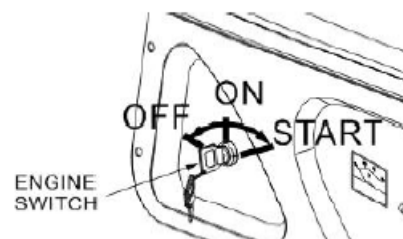
**FIGYELEM! A szénmonoxid gáz mérgező!
Belélegzése eszméletvesztést és halált okozhat!**

A motor leállítása

1. Kapcsolja le az áramfejlesztőre kötött fogyasztókat és a biztosítékat.



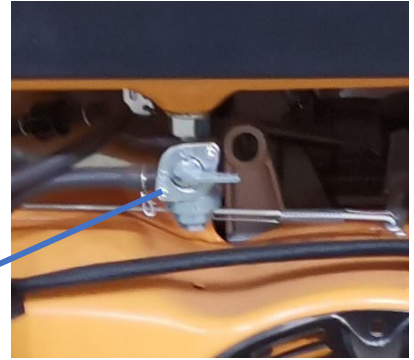
2. A gyújtáskapcsolót fordítsa OFF állásba.



3. A benzincsapot fordítsa OFF állásba.

Ha nem használja a generátort, a benzincsapot hagyja OFF állásban a karburátor telítődése és a benzinszivárgás megelőzése érdekében.

Benzincsap

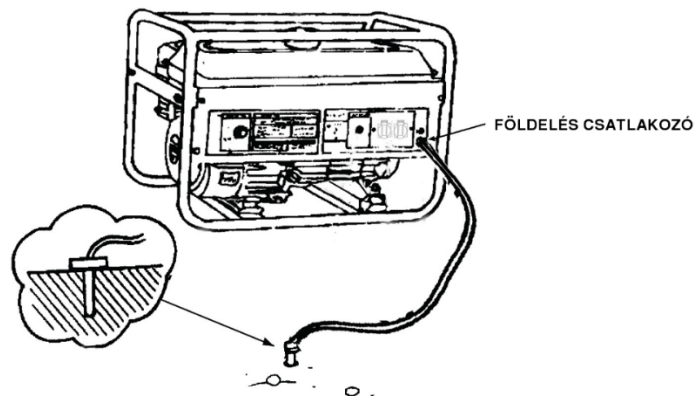


Az áramfejlesztő használata

Földelés

A földelő vezeték az áramfejlesztő keretéhez, a nem áram alatt lévő fém felületekhez csatlakozik, valamint az aljzatok földelő érintkezőihez.

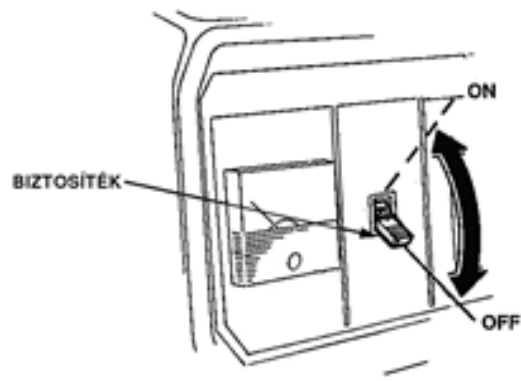
A földelés csatlakoztatása előtt kérje villanyszerelő szakember véleményét.



Biztosíték

A biztosíték automatikusan kiold, ha rövidzárlat vagy jelentős túlterhelés lép fel valamelyik aljzatnál. Ha a biztosíték kiold, ellenőrizze, hogy a csatlakoztatott készülék megfelelően működik-e és nem lépi-e túl az áramkör névleges teljesítményét, mielőtt visszakapcsolja.

Az biztosítékkal kapcsolható az áram ki/be.



Feszültségmérő

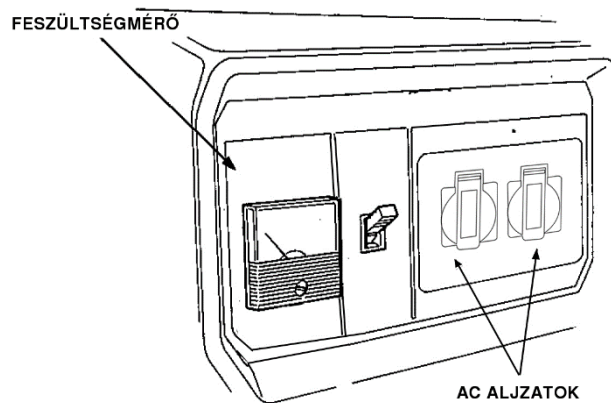
A feszültségmérőről leolvasható, hogy hány Volt feszültséget állít elő az áramfejlesztő.

Fogyasztók csatlakoztatása

1. Indítsa be a motort.
2. Kapcsolja be a biztosítékot.
3. Csatlakoztassa a fogyasztót az aljzathoz.

A legtöbb motoros gépnek nagyobb teljesítményre van szüksége induláskor, mint a névleges teljesítménye.

4. Győződjön meg róla, hogy a feszültségmérő a megadott feszültséget mutatja.



Ne haladja meg a terhelés az aljzatok maximális áramerősségét. Ha a biztosíték kiold, csökkentse az aljzat áramkörének terhelését, várjon néhány percet, majd kapcsolja vissza a biztosítékot.

Elektromos fogyasztók

Az elektromos készülékek, főleg a motorok induláskor sokkal nagyobb áramot vesznek fel. Az áramfejlesztő kiválasztásakor ezt vegye figyelembe.

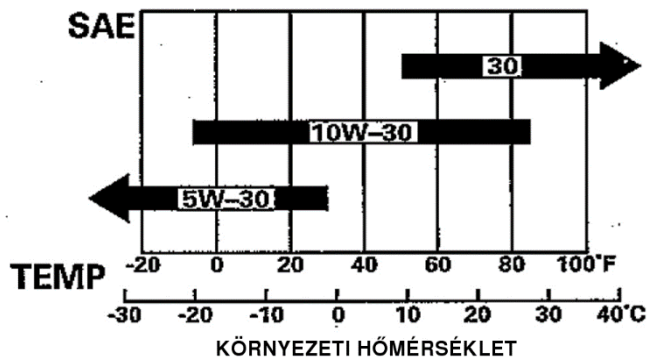
Ellenőrzések az áramfejlesztő használata előtt

Motorolaj

A motorolaj jelentősen befolyásolja a motor teljesítményét és az élettartamát.

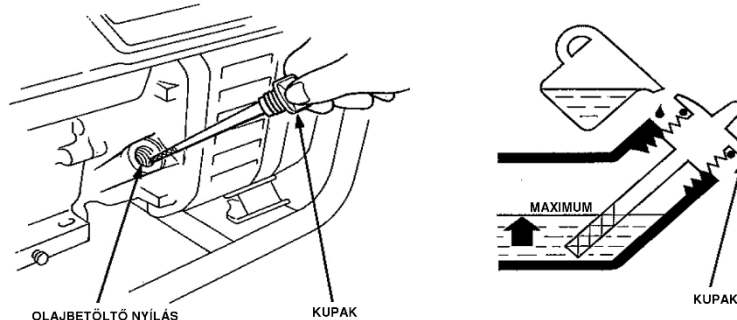
Minden használat előtt ellenőrizze az olajsintet az áramfejlesztőt sík területre helyezve.

SG, SF/CC illetve CD osztályozású, magas minőségű olajat használjon.



SAE 10W-30 motorolaj javasolt általános, minden hőmérséklet-tartományban történő használatra. A táblázatban feltüntetett egyéb viszkozitások használata akkor javasolt, ha a használat helyén az átlaghőmérséklet eltér a jelölt tartománytól.

1. Távolítsa el az olajbetöltő nyílás kupakját és a nívópálcát törölje le.
2. Ellenőrizze az olajsintet úgy, hogy a nívópálcát betolja a lyukba, de a kupakot nem csavarja a helyére.
3. Ha a szint alacsony, töltsön bele olajat a maximum jelzésig.



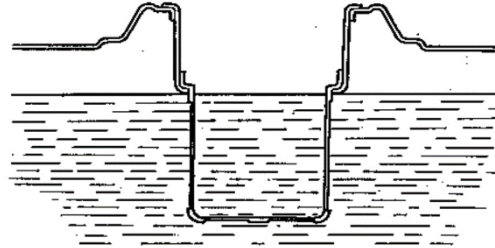
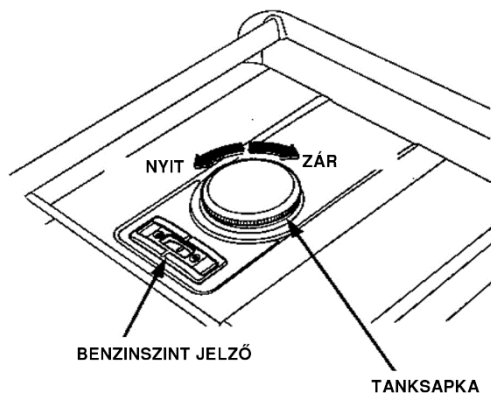
Benzin

1. Ellenőrizze az üzemanyagszintet.
2. Töltsse fel üzemanyaggal, ha a benzinszint alacsony. Ne töltsse feljebb a tankolónyílás alsó pereménél.

FIGYELEM!

- A benzin nagyon gyúlékony és robbanásveszélyes bizonyos körülmények között.
- Jól szellőző helyen végezze a benzintartály feltöltését. Ne dohányozzon közben és ne legyen szikra vagy nyílt láng a tankolás helyének közelében, illetve, ahol a benzint tárolja.
- Ne töltsse fel a benzintartályt túlságosan. A betöltőnyílásban már nem lehet benzin. Tankolás után győződjön meg a tanksapka megfelelő záródásáról. Ne öntse mellé a benzint! A kiömlött benzin gőze meggyulladhat. Ha kiömlött a benzin, a motor

- beindítása előtt győződjön meg róla, hogy felszáradt.
- Ne érjen a benzinhoz és ne lélegezze be a benzingőzt.
 - Gyermekektől tartsa távol!



Legalább 95-os oktánszámú benzint használjon.

Ólommentes üzemanyagot használjon.

Soha ne használjon nem friss vagy szennyezett benzint, illetve benzinolaj keveréket. Szennyeződés és víz ne kerüljön a benzintartályba.

Karbantartás

A rendszeres karbantartás szükséges az áramfejlesztő megfelelő állapotban tartásához. Az alábbi táblázat szerint végezze el a karbantartást.

Figyelem! A kipufogógáz mérgező szénmonoxid gázt tartalmaz. Karbantartás előtt állítsa le a motort.

Megjegyzés: karbantartáshoz és javításhoz kizárólag eredeti alkatrészeket használjon. A nem megfelelő minőségű alkatrészek az áramfejlesztőben kárt tehetnek.

Karbantartási táblázat

		Minden használatkor	Első hónap vagy 20 munkaóra után	3 havonta vagy 50 munkaóra után	6 havonta vagy 100 munkaóra után	Évente vagy 300 munkaóra után
Motor-olaj	Ellenőrzés	X				
	Csere		X		X	
Lég-szűrő	Ellenőrzés	X				
	Csere			X(1)		
Ülepítő					X	
Gyújtógyertya					X	
Szikravédő					X	
Szelephézag						X(2)
Benzintartály						X(2)
Benzinvezeték		2 évente				

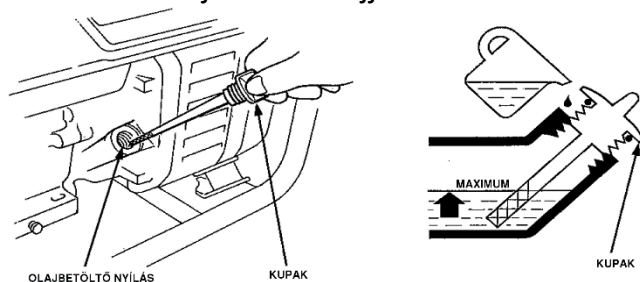
(1) Poros helyen gyakrabban.

(2) Professzionális vagy kereskedelmi felhasználás esetén vezessen naplót a munkaórákról, hogy meg tudja állapítani a megfelelő karbantartási időszakokat.

Motorolaj csere

A teljes és gyors olajleeresztés érdekében meleg motornál végezze az olajcserét.

1. Távolítsa el a leeresztő dugót, a tömítést, az olajbetöltő nyílás fedelét és eresse le az olajat.
2. Tegye vissza a leeresztő dugót és a tömítést. Szorítsa meg a dugót.
3. Töltse fel a javasolt olajjal és ellenőrizze az olajsíntet.



Figyelem! A használt motorolaj bőrrákot okozhat, ha sokszor érintkezik a bőrrel hosszabb ideig. Habár ez nem valószínű, hacsak nem naponta kezel olajat, mégis javasoljuk, hogy alaposan mossa meg a kezét szappanos vízzel az olajjal történő munka befejezése után azonnal.

Kérjük, környezetbarát módon szabaduljon meg a fáradt olajtól. Javasoljuk, hogy lezárt edényben vigye el a helyi újrahasznosító üzembe vagy a szervizbe. Ne tegye a szemétkébe és ne öntse ki a földre.

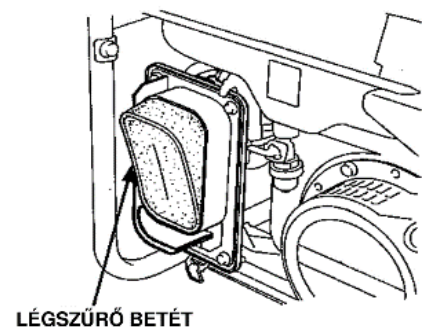
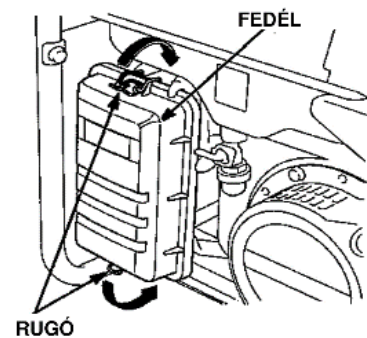
Levegőszűrő

A szennyezett levegőszűrő gátolja a légáramlást a karburátorba. A karburátor hibás működésének elkerülése érdekében rendszeresen ellenőrizze a levegőszűrőt. Ha nagyon poros helyen használja az áramfejlesztőt, gyakrabban ellenőrizze.

Figyelem! A szűrő benzinen vagy gyúlékony folyadékban való tisztítása tüzet vagy robbanást okozhat. Szappanos vízben vagy nem gyúlékony tisztítószerrel tisztítsa.

Megjegyzés: soha ne kapcsolja be az áramfejlesztőt levegőszűrő nélkül. Ez gyors motorkopáshoz vezet.

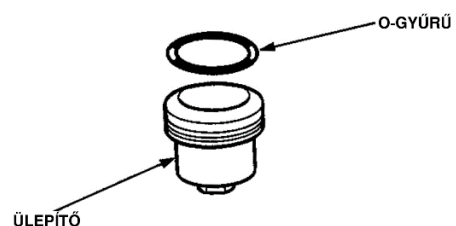
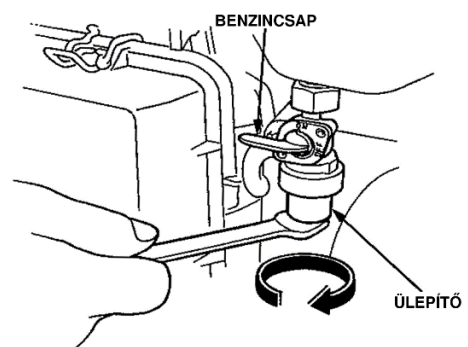
1. Nyissa ki a szűrőfedél tartó rugókat, vegye le a fedelet és vegye ki a szűrőbetétet.
2. Háztartási tisztítószer oldatban és meleg vízben mossa ki a légszűrőt, majd alaposan öblítse ki. Kimoshatja nem gyúlékony oldószerben is. Hagyja alaposan megszáradni.
3. A betétet áztassa be tiszta motorolajba majd nyomkodja ki belőle az olajat. A motor füstölni fog ezután a következő beindításkor, ha túl sok olaj maradt a levegőszűrőben.
4. Tegye vissza a betétet és a fedelet.



Ülepítő tartály tisztítása

Az ülepítő tartály megakadályozza a vizet és a szennyeződések, hogy a karburátorba jussanak. Ha a motort hosszabb ideig nem használta, az ülepítő tartályt ki kell tisztítani.

1. A benzincsapot zárja el. Vegye le az ülepítőt és az o-gyűrűt.
2. Tisztítsa ki a tartályt és takarítsa le az o-gyűrűt nem gyúlékony oldószerben.
3. Tegye vissza az o-gyűrűt és az ülepítőt.
4. Nyissa ki a benzincsapot és ellenőrizze, hogy nem ereszt-e valahol.



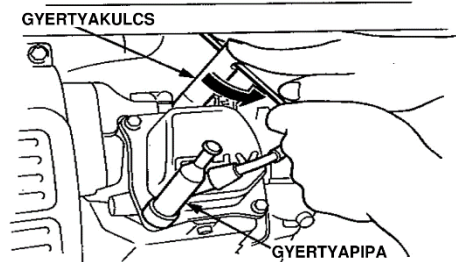
Gyújtógyertya

Ajánlott gyújtógyertyák: F7RC, F7RTC

A motor megfelelő működésének biztosítása érdekében a gyertyahézagnak megfelelőnek és tisztának kell lennie.

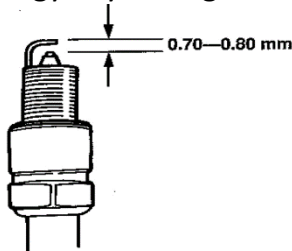
Ha a motort nemrég állította le, a kipufogó forró. Vigyázzon, hogy ne érjen a kipufogóhoz.

1. Vegye le a gyertyapipát.
2. Tisztítsa meg a gyertya körül a motort.
3. A szerszámkészletben kapott gyertyakulccsal lazítsa ki a gyertyát.



4. Vizsgálja meg a gyertyát. Ha a szigetelő repedezett vagy törött, kérjük, környezetbarát módon szabaduljon meg tőle. Ha még használható, drótkefével tisztítsa meg.
5. Mérje meg a gyertyahézagot hézagolóval. Ha szükséges, az oldalsó elektródát hajlítsa meg óvatosan.

A gyertyahézag 0,7-0,8 mm között legyen.



6. Ellenőrizze, hogy a gyertya alátét jó állapotban van-e és kézzel csavarja be a gyertyát, nehogy rosszul kapja el a menetet.
7. Ha kézzel becsavarta a gyertyát, a kulccsal szorítsa meg, hogy összenyomja a gyertya alátétet.

Ha új gyertyát szerel be, miután a gyertya felütközik, még fél fordulatot húzzon rajta, hogy az alátétet összenyomja. Ha a használt gyertyát teszi vissza, 1/8-1/4 fordulatot szorítson rajta.

Megjegyzés: a gyertyát meg kell szorítani. A nem megfelelően megszorított gyertya

nagyon felforrósodhat és kárt tehet a motorban.

Soha ne használjon nem megfelelő hőtartományú gyertyát. Csak az ajánlott típusú vagy azokkal egyenértékű gyertyát használjon.

Szállítás, tárolás

Az áramfejlesztő szállításakor a gyújtáskapcsolót kapcsolja ki és a benzincsapot zárja el. A benzin kiömlésének megakadályozása érdekében az áramfejlesztőt tartsa vízszintesen. A kiömlött üzemanyag meggyulladhat.

Figyelem! A forró motor és a kipufogórendszer megérintése komoly égési sérülést vagy tüzet okozhat. Szállítás és tárolás előtt hagyja az áramfejlesztőt lehűlni.

Vigyázzon, hogy szállításkor ne ejtse le és ne üsse meg az áramfejlesztőt. Ne tegyen rá nehéz tárgyakat.

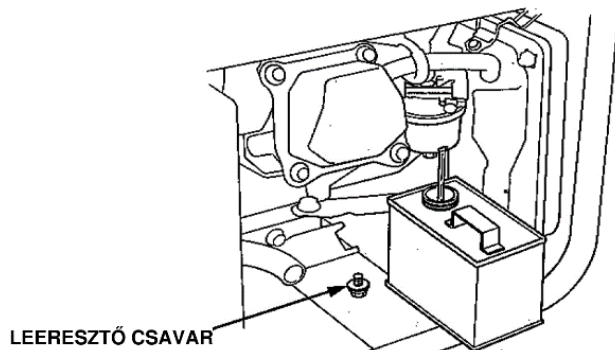
Hosszabb tárolás előtt:

1. Győződjön meg róla, hogy a tárolási hely nem poros és nem párás.
2. Az alábbi karbantartásokat végezze el.

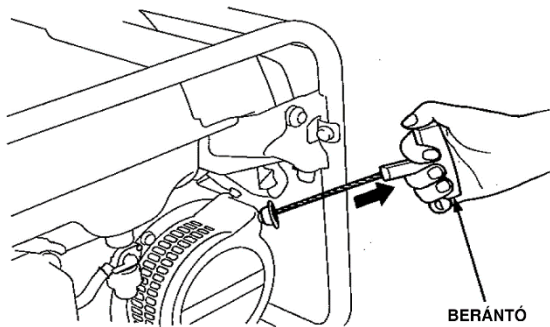
Tárolási idő	Javasolt eljárás a nehéz indítás elkerülése érdekében.
Egy hónapnál rövidebb	Semmilyen előkészítést nem igényel.
1-2 hónap	Töltse fel friss benzinnel és benzinkondicionáló adalékkal.
2 hónap – 1 év	Töltse fel friss benzinnel és benzinkondicionáló adalékkal. Eressze le a karburátor úszóházát. Ürítse ki az ülepitőt.
1 év vagy több	Töltse fel friss benzinnel és benzinkondicionáló adalékkal. Eressze le a karburátor úszóházát. Ürítse ki az ülepitőt. Vegye ki a gyertyát. Egy evőkanál motorolajat töltsön a hengerbe. Az indítókötelet lassan húzva a motor lassú forgatásával terítse el az olajat a hengerben. Tegye vissza a gyertyát. Cserélje le az olajat. A tárolás végén eressze le a benne lévő benzint egy megfelelő edénybe és töltse fel friss benzinnel.

1. Eressze le a karburátort a leeresztő csavar kicsavarásával. Megfelelő edénybe folyassa le a benzint.

Figyelem! A benzin nagyon gyúlékony és robbanásveszélyes bizonyos feltételek mellett. Jól szellőző helyen, álló motornál végezze ezt a műveletet. Ne dohányozzon és ne legyen szikra vagy nyílt láng a közelben.



2. Cserélje le az olajat.
3. Távolítsa el a gyertyát és öntsön kb. 1 evőkanál motorolajat a hengerbe. Néhányszor forgassa körbe a motort az indítókötéllel és tegye vissza a gyertyát.
4. Lassan húzza ki a berántókötelet, míg ellenállást nem érez. Ezen a ponton indul el felfelé a dugattyú a kompressziós ütemben és a beszívó, valamint a kipufogó szelep is zárva van. Ilyen állapotban tárolja a motort.



Hiba esetén

Ha a motor nem indul:

- Van benzin a tartályban?
- Elég olaj van a motorban? (Az olajjelző lámpa villog, indításkor, ha az olaj kevés.)
- Van szikra? Ha nincs, cserélje ki. Ha továbbra sincs, vigye a készüléket szakszervizbe.
 - A korábbi leírás szerint vegye ki a gyertyát. Tegye a gyertyapipát a hengerfejre. Ha berántáskor szikra látható a hengerfej és a gyertyapipa között, szikra van.
- Eljut a benzin a karburátorba? Ha nem, tisztítsa ki az ülepítőt.
- Ha a motor ezen ellenőrzések után sem indul, vigye az áramfejlesztőt a hivatalos szervizbe.

Nincs áram az aljzatokban:

- A biztosíték fel van kapcsolva?
- Ellenőrizze, hogy a rácsatlakoztatott készülék nem hibás-e.

Műszaki adatok

Típuszám:	HCG7500 / G820013
Típus	egyfázisú
Feszültségszabályozás	kondenzátor
Maximális teljesítmény	7500W
Folyamatos teljesítmény	7000W
Kimeneti feszültség, frekvencia	230V és 12V, ~50Hz
Kimenetek száma	2 x 230V, 1 x 12V
Teljesítmény faktor	1

Benzinmotor

Típus	léghűtéses, 4-ütemű
Lökettérfogat	445 cm ³
Maximális teljesítmény	17 LE/3000 ford./perc
Üzemanyag	ólommentes benzin
Benzintartály kapacitás	25 liter
Folyamatos működés	max 5 óra, 75%-os terhelésnél
Olaj	SF vagy magasabb osztályú
Olajkapacitás	1,1 liter
Gyújtásrendszer	TCI
Indító rendszer	Önindító és kézi berántás
Zajszint:	79 dB(A), szórás K= 3 dB

EK MEGFELELŐSÉGI NYILATKOZAT

(a 16/2008. (VIII. 30.) NFGM, valamint a 8/2016. (XII. 6.) NMHH rendelet előírásai szerint)

Mi, Novotrading Kft., H-1033 Budapest, Szentendrei út 89-95.
(gyártó)

egyedül, saját felelősségünkre kijelentjük, hogy az alábbi termék:
(a termék azonosító adatai)

HCG7500 Benzinmotoros áramfejlesztő

A rendeltetésszerű biztonságos használatnak, valamint az alábbiakban felsorolt vonatkozó előírásoknak

M E G F E L E L

Jelen EK Megfelelőségi nyilatkozathoz alkalmazott előírások és szabványok jegyzéke:

Irányelvek:

2006/42/EK előírás gépekre, szerkezetekre

2014/30/EU előírás elektromágneses zavar kibocsátására (EMC)

2011/65/EU egyes veszélyes anyagok elektromos és elektronikus berendezésekben való alkalmazásának
korlátozásáról (RoHS)

2016/1628/EU a nem közúti mozgó gépek belső égésű motorjainak a gáz- és szilárd halmazállapotú
szennyezőanyag-kibocsátási határértékeire és típusjóváhagyására vonatkozó követelményekről

2000/14/EC kültéri használatra tervezett berendezések zajkibocsátására

Egyéb műszaki előírás, egyeztetett szabvány:

EN ISO 8528-13:2016, EN 60204-1:2019, EN 55012:2007/A1:2009, EN 61000-6-1:2007

A motor típusa: BS192F, jóváhagyási szám: e24*2016/1628*2017/656SYB1/P*0086*00
A készülék hangnyomás szintje (L_{WA}) kisebb mint 79dB(A)

A tanúsító szerv neve:

TÜV Rheinland LGA Products GmbH
Tillystrasse 2, D-90431 Nürnberg, Németország

A termék CE megfelelőségi jellel került kereskedelmi forgalomba a vonatkozó harmonizált jogszabályok
előírásainak megfelelően.

Budapest, 2022.12.15.

A nyilatkozattétel helye és kelte



Dobák István
Ügyvezető

(A gyártó nevében kötelezettség vállalására
feljogosított aláíró neve, P.H.)

