

CANNES ALUMÍNIUM PAVILON 300X720X255

BAHAG : 66872964/29628391



6



210 perc

CANNES ALUMÍNIUM PAVILON

300X720X255 cm

Általános ápolási és biztonsági utasítások /General Safety and Care Instruction

FONTOS

HU: Összeszerelés előtt olvassa el gondosan az útmutatót. Végezze el sorrendben az 1-17. lépést. A későbbi tájékozódás céljából őrizze meg az útmutatót. Ellenőrizze, hogy megvan-e minden alkatrész, és mérje fel, mire lesz még szüksége az összeszereléshez. A pavilon felállítása során a tulajdonos felelőssége, hogy betartsa a helyi előírásokat, adott esetben érdeklődjön az illetékes építési hatóságnál a magáncélú épületekre vonatkozó hatályos rendelkezésekről.

ÖSSZESZERELÉS – ÁLTALÁNOS TUDNIVALÓK

A pavilont csak rendeltetésének megfelelően, magáncélra, kültéren szabad használni. A pavilon rendeltetészerű használat esetén megfelel az érvényben levő szabványoknak, valamint a forgalomba hozatal időpontjában hatályos biztonsági előírásoknak. A terméknek szilárd, sík alapon, stabilan kell állnia. Lehetőség szerint beton vagy kő alapzaton. A szerkezetet a szél elleni biztosítás érdekében rögzítse szilárdan a talajhoz. Ne állítsa fel a pavilont fák alá. Az összeszereléskor használjon munkavédelmi kesztyűt, a gyerekeket pedig tartsa távol a munkaterülettől. Összeszerelés közben ne támaszkodjon és/vagy ne támasszon tárgyakat a pavilonnak. A pavilont szakszerűen használja, és kizárólag az előírt célra.

FIGYELMEZTETÉS:

Szakszerűtlen kezelés esetén fennáll a felhasználó, és esetleg a közvetlen környezetében tartózkodó személyek sérülésének veszélye.

A téli hónapokban ügyeljen arra, hogy a pavilonról rendszeresen el kell távolítani a havat. Szélsőséges időjárási körülmények között (pl. viharok) a felállításkor feltétlenül rögzítse gondosan a talajhoz. Az időjárás okozta károkért nem vállalunk felelősséget.

Hó esetén nyissa ki a lamellákat.

Ne tegye a kezét vagy az ujjait a lamellák közé.

A maximális hőterhelés 110 kg/m² (1,10 kn/m²).

A maximális szélereősség 25,5 m/s (91,8 km/h).

Javasoljuk, hogy rendszeres időközönként húzza meg az összes csavart.







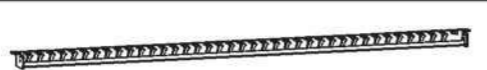
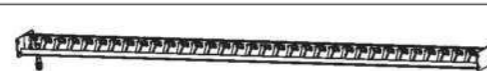
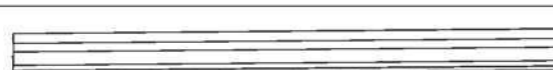






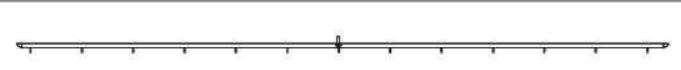
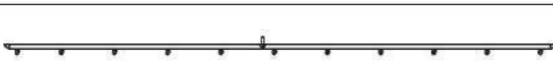
A pavilon alatt a nyílt láng és a grill használata tilos.

A tető enyhe lejtéssel készült, hogy lefolyjon róla a víz.

A tisztításhoz puha rongyot, meleg vizet és egy kis szappant használjon. Kerülje az agresszív vagy maró hatású tisztítószereket, pl. a súrolószereket, az acetont (körömlakk-eltávolító) vagy a klóralapú tisztítószereket. Amennyiben tenger közelében lakik (sós levegő), javasolt a pavilont gyakrabban tisztítani.

A lefolyócsöveket rendszeresen meg kell tisztítani a szennyeződésektől, a portól és a lombtól. A tetőre tilos rálépni.

ÖSSZESZERELÉSI ÚTMUTATÓ

Alkatrészsz. #	MENNYISÉG	LEÍRÁS	
A1	2		□
A2	2		□
A3	2		□
B1	2		┌
B2	2		┌
C1	1		┌
C2	1		┌
D	3		┌
E	128		┌
F	4		┌
G	2		
H1	4		
H2	2		
J1	4		
J2	2		
K1	4		
K2	2		

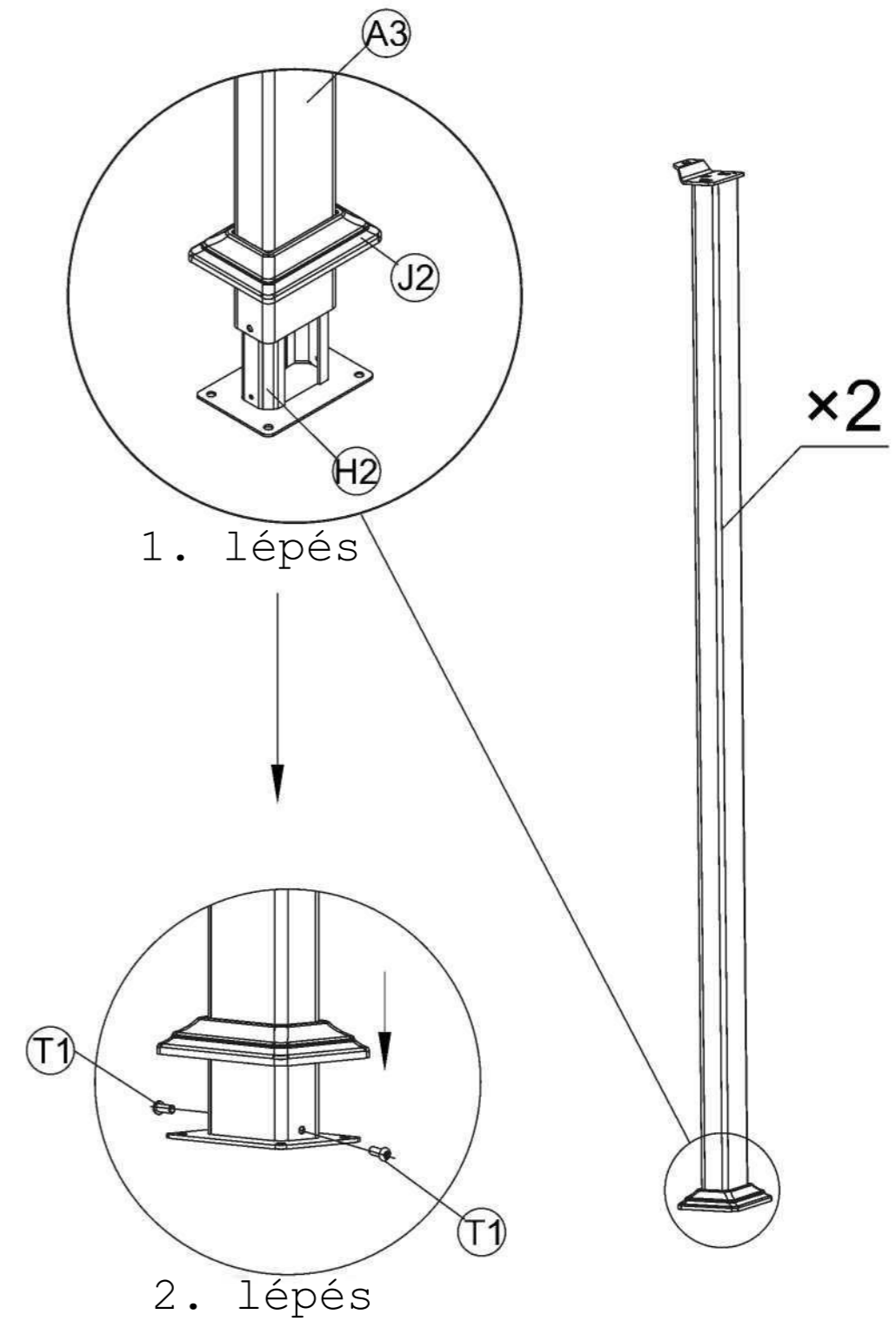
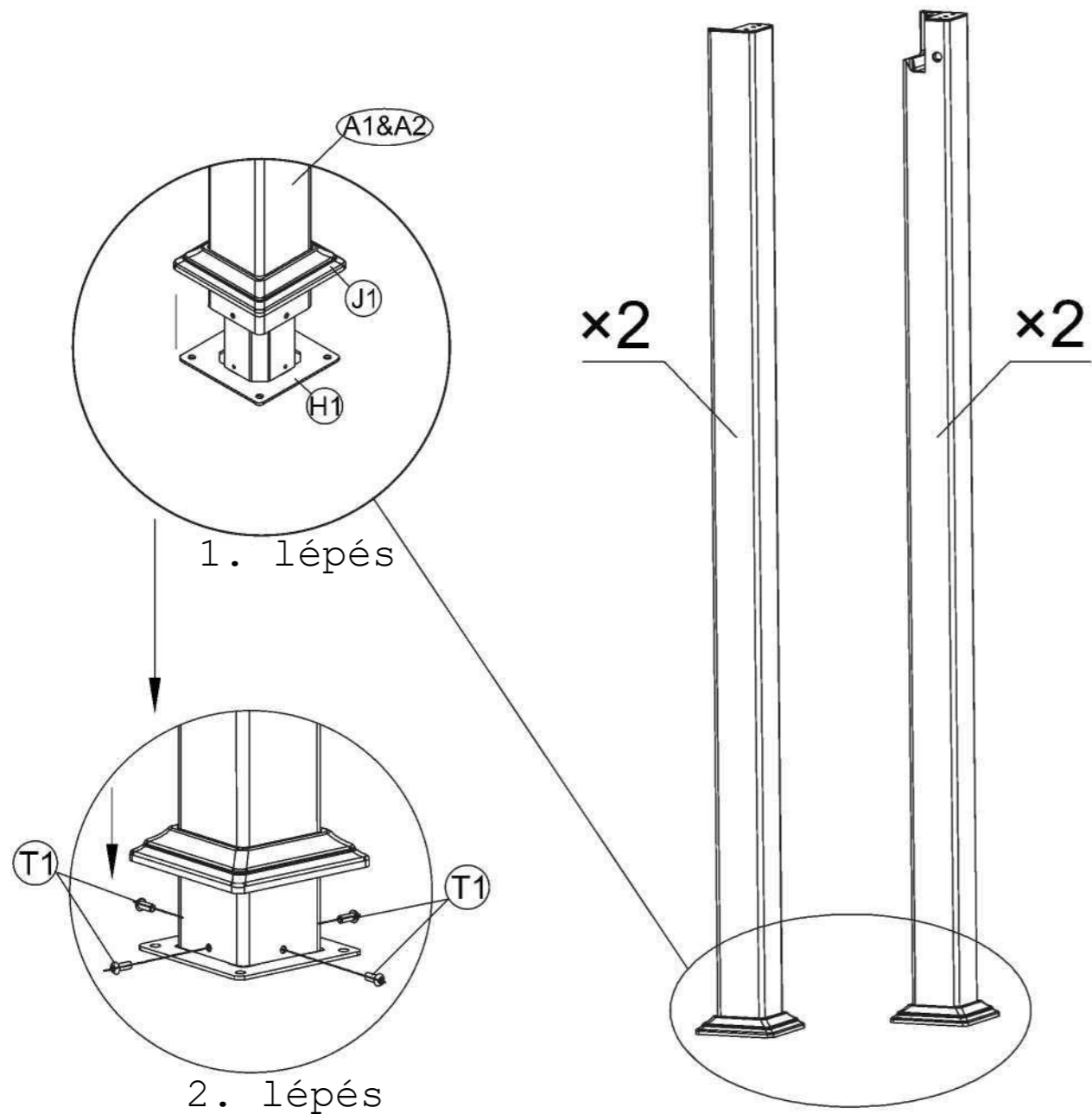
ÖSSZESZERELÉSI ÚTMUTATÓ

Alkatrészsz. #	MENNYISÉG	LEÍRÁS	Alkatrészsz. #	MENNYISÉG	LEÍRÁS
L	4		M	2	
N	4		S	1	
T1	54		T2	72	
T3	4		T4	24	
U	2		U2	1	
U3	1				 Szilikon tömítőanyag A csomag nem tartalmazza. A 3. lépés műveleteinél használja.

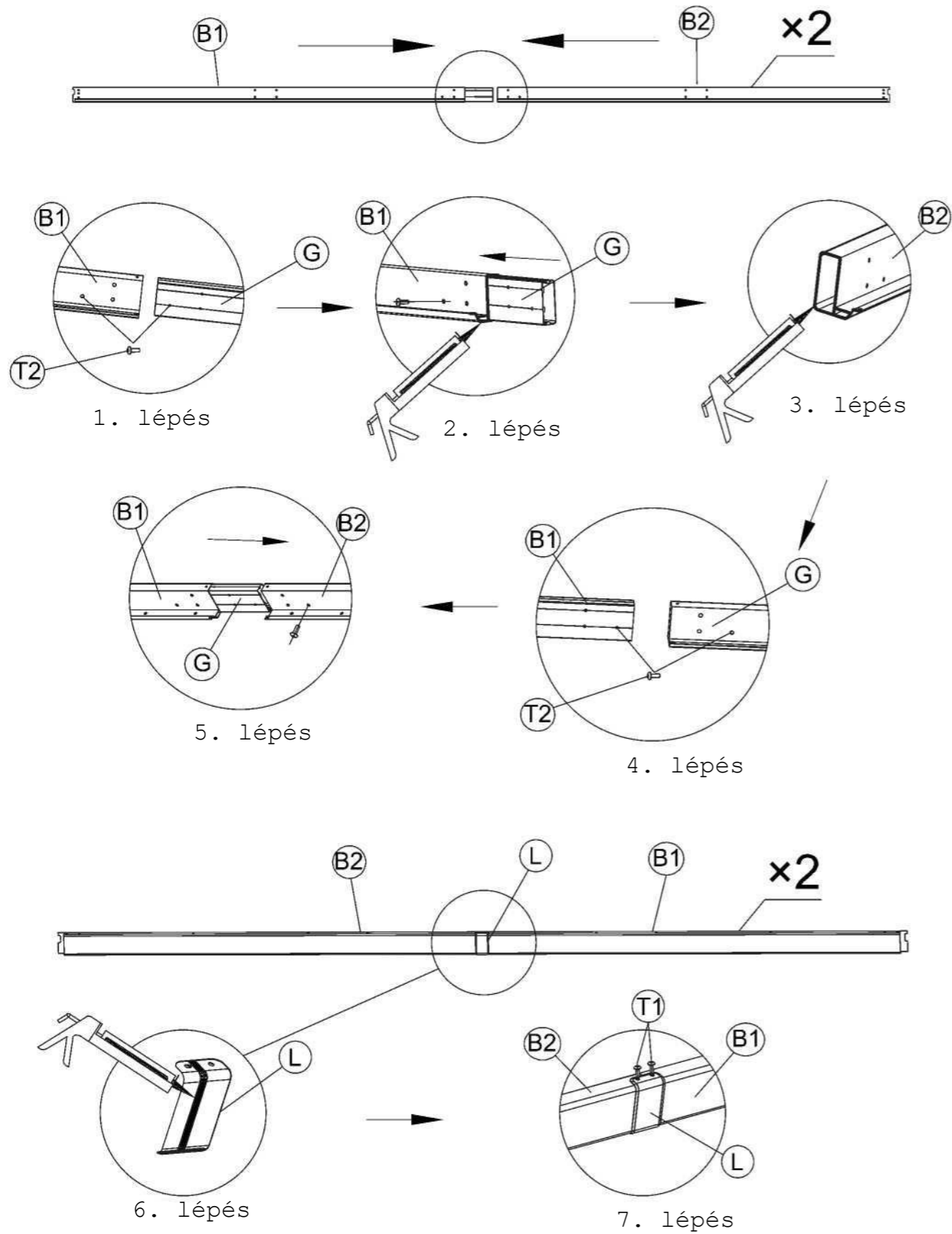
A csatlakoztatott elemek vízálló szigeteléséhez használjon a kereskedelmi forgalomban kapható szilikont.

1. LÉPÉS

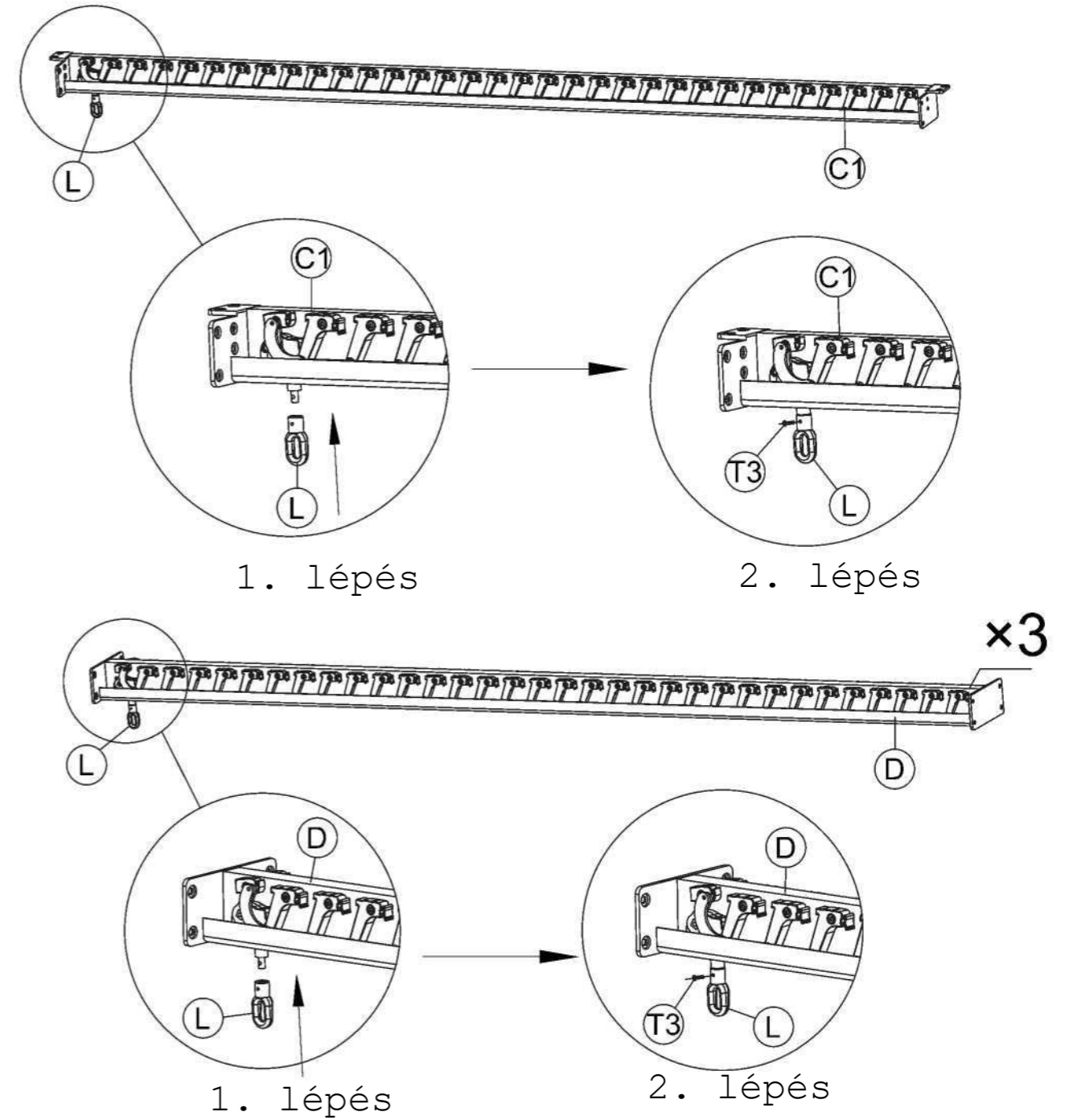
2. LÉPÉS



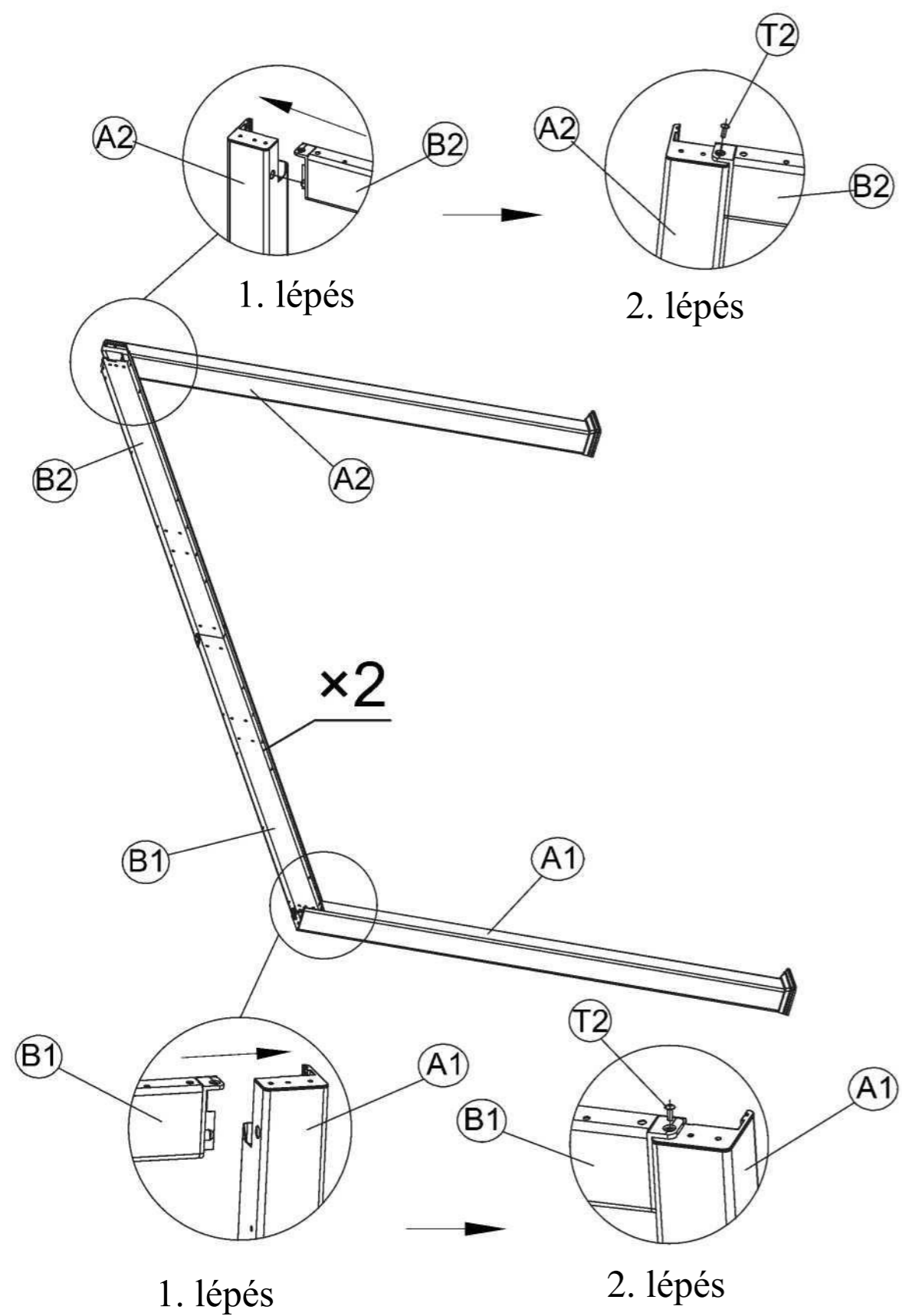
3. LÉPÉS



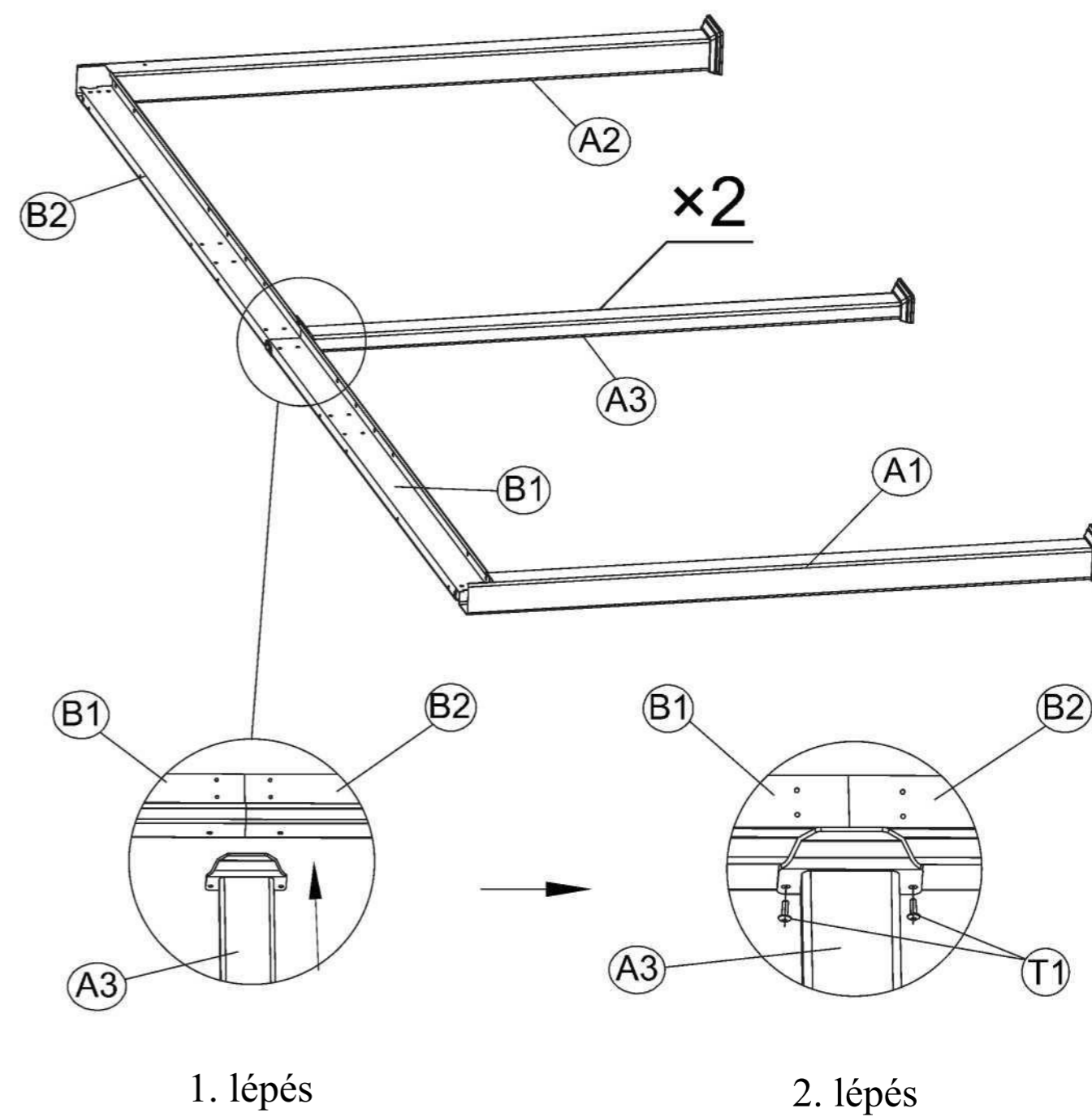
4. LÉPÉS



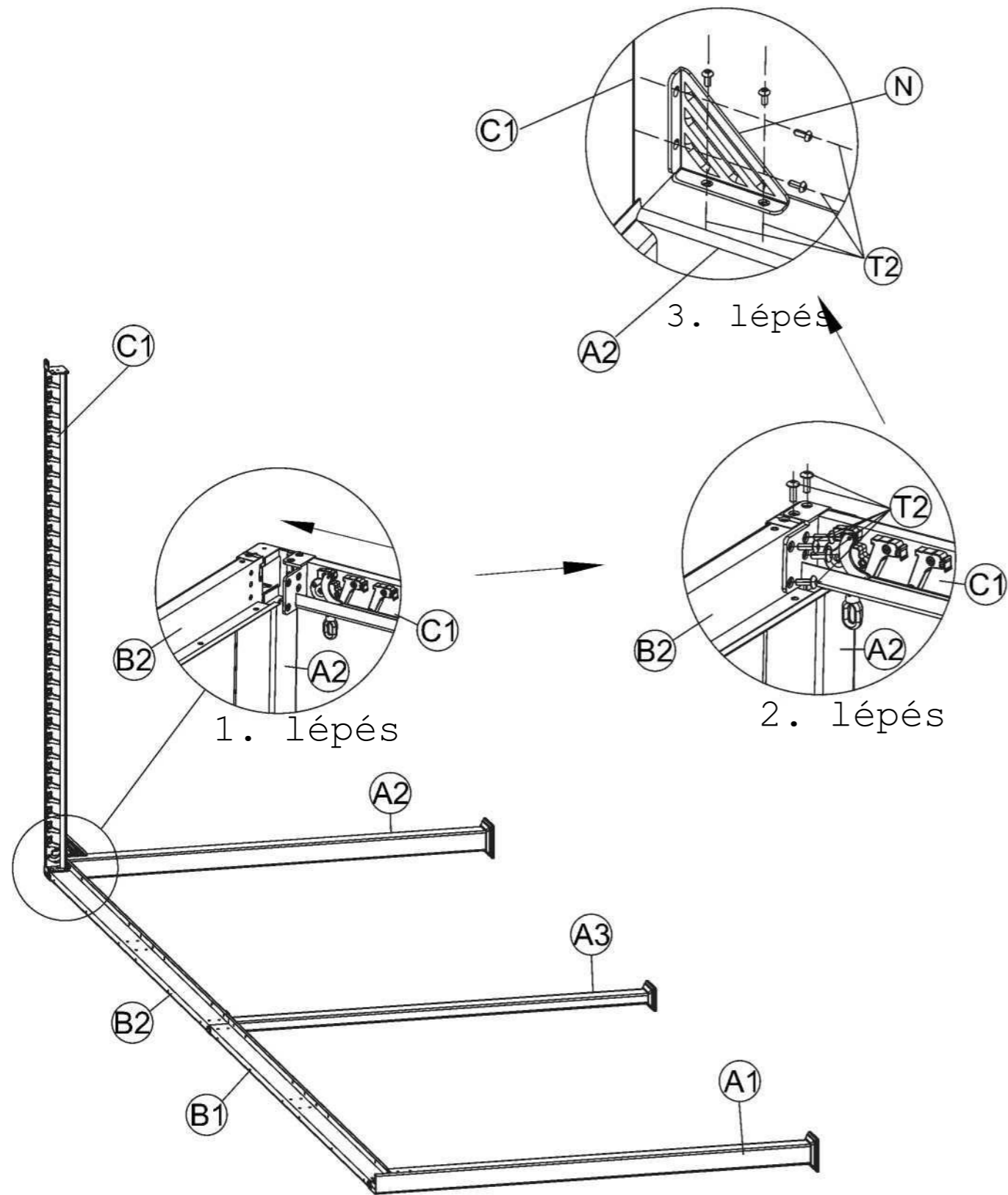
5. LÉPÉS



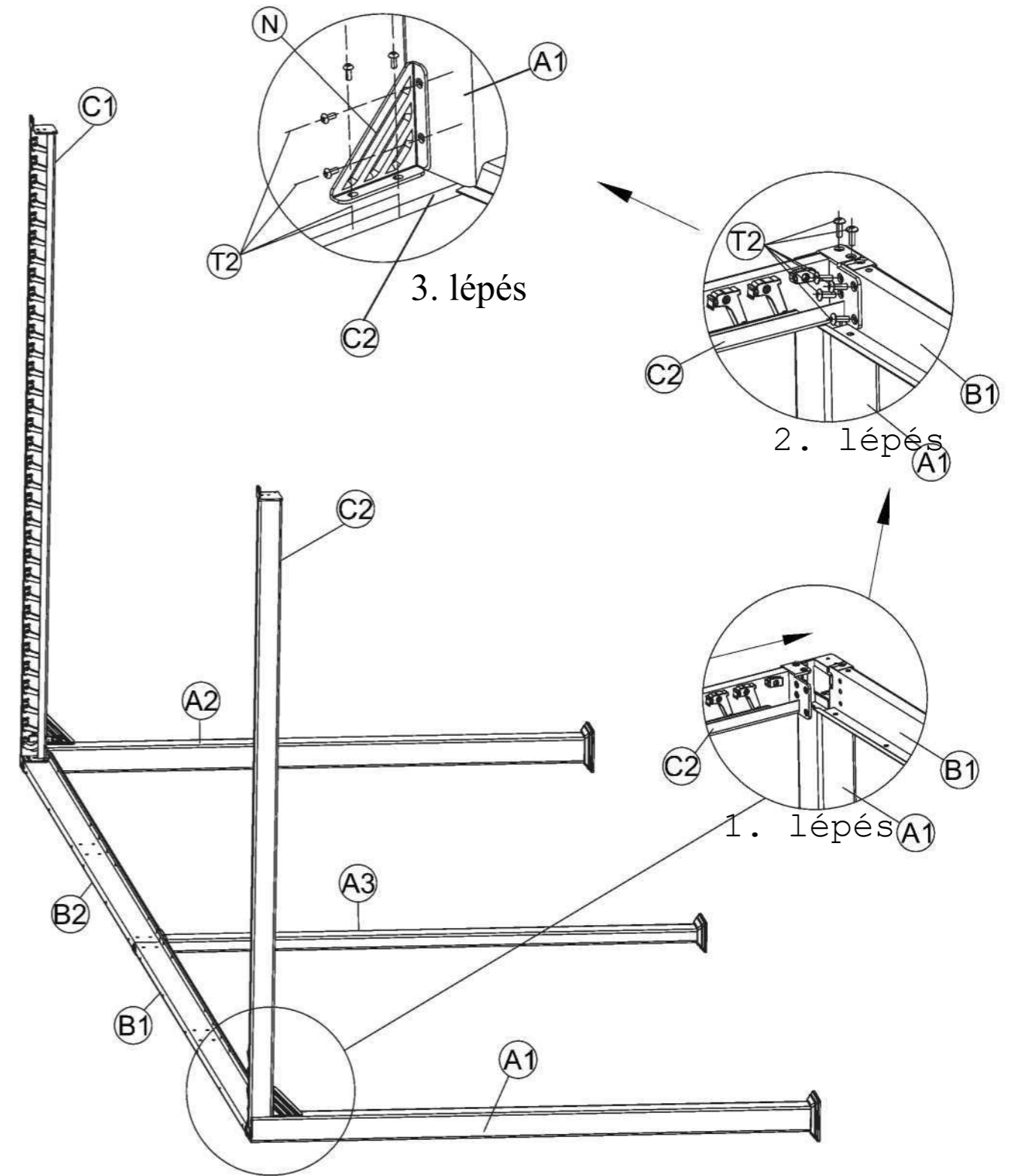
6. LÉPÉS



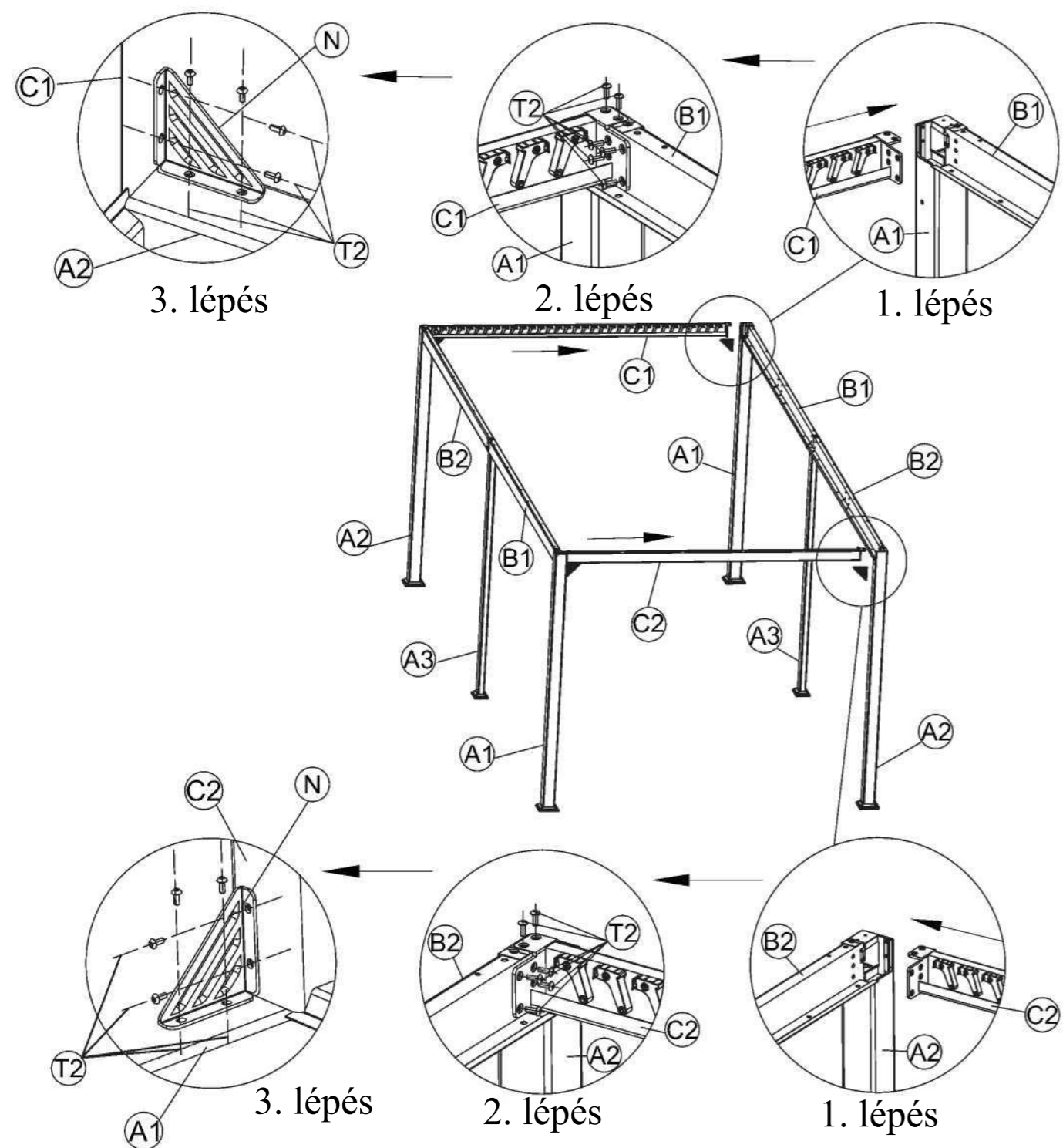
7. LÉPÉS



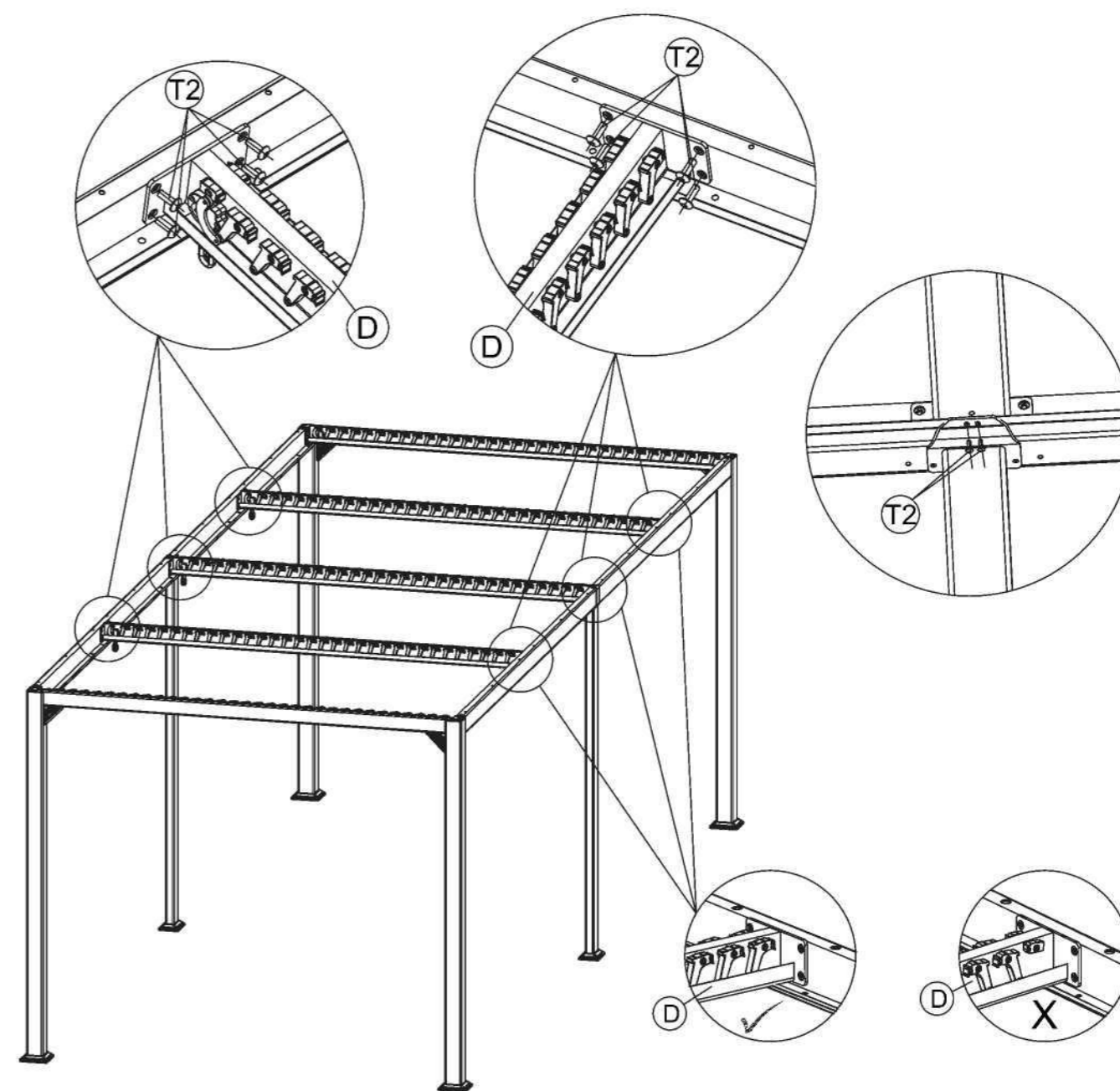
8. LÉPÉS



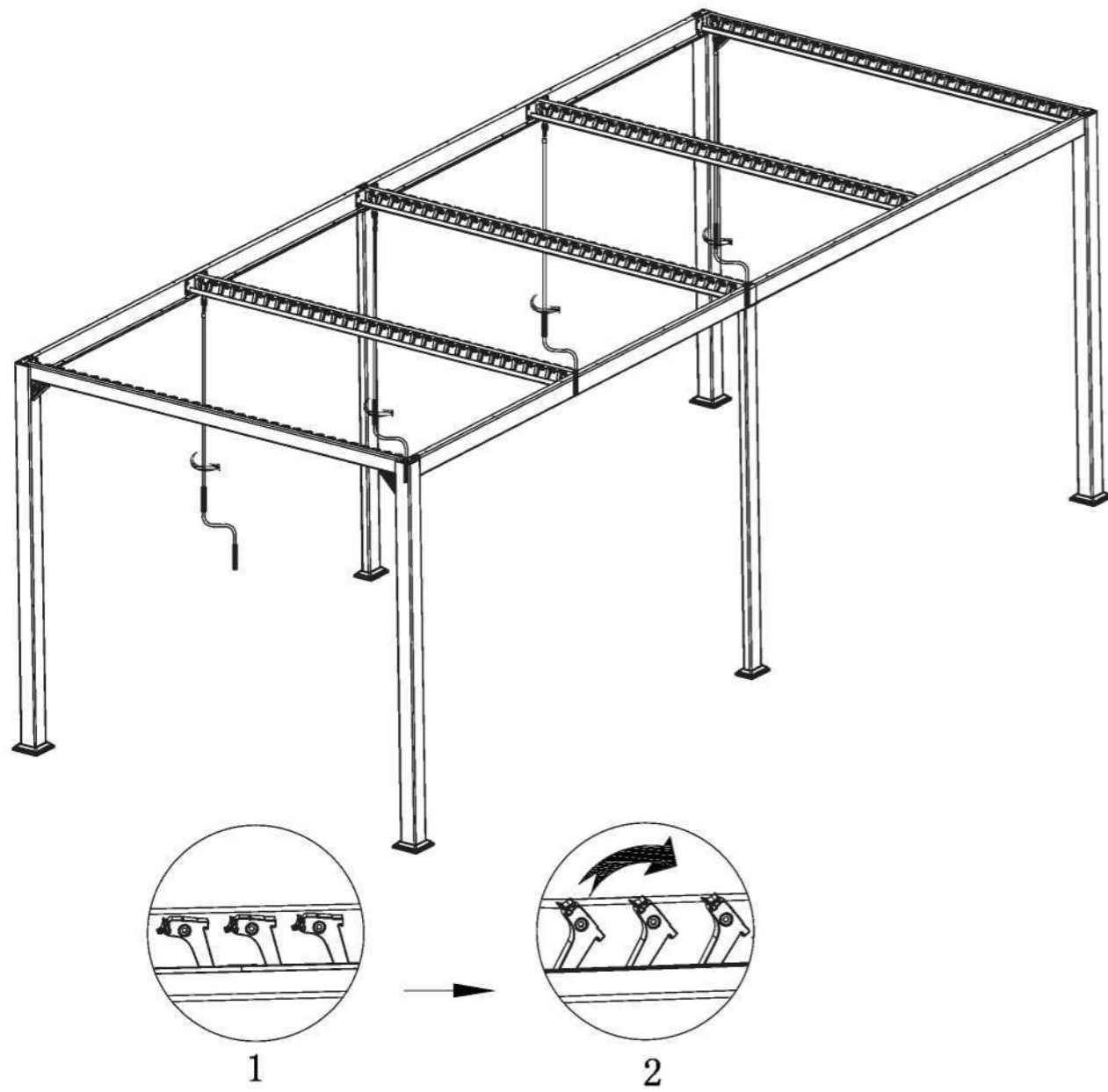
9. LÉPÉS



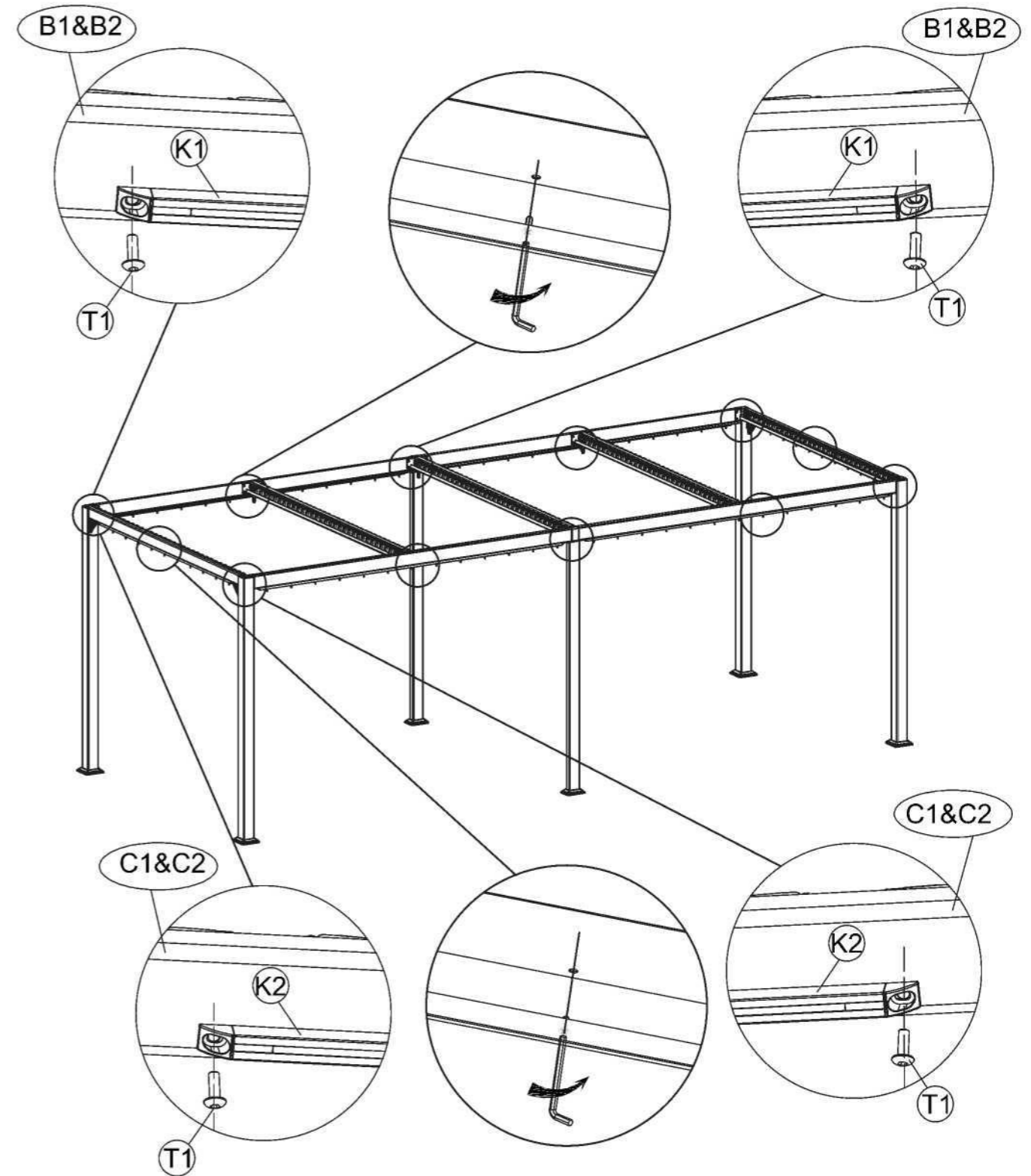
10. LÉPÉS



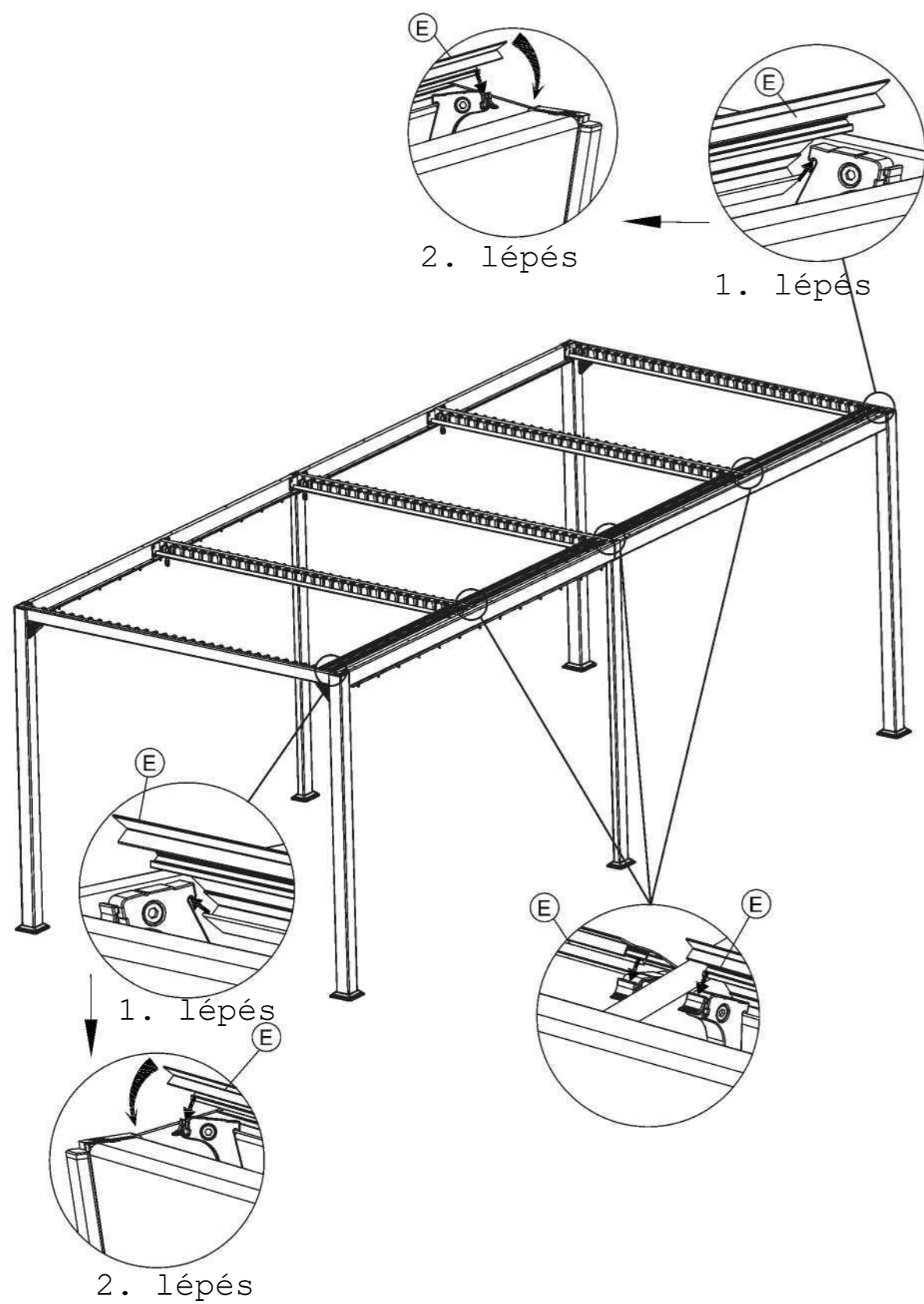
11. LÉPÉS



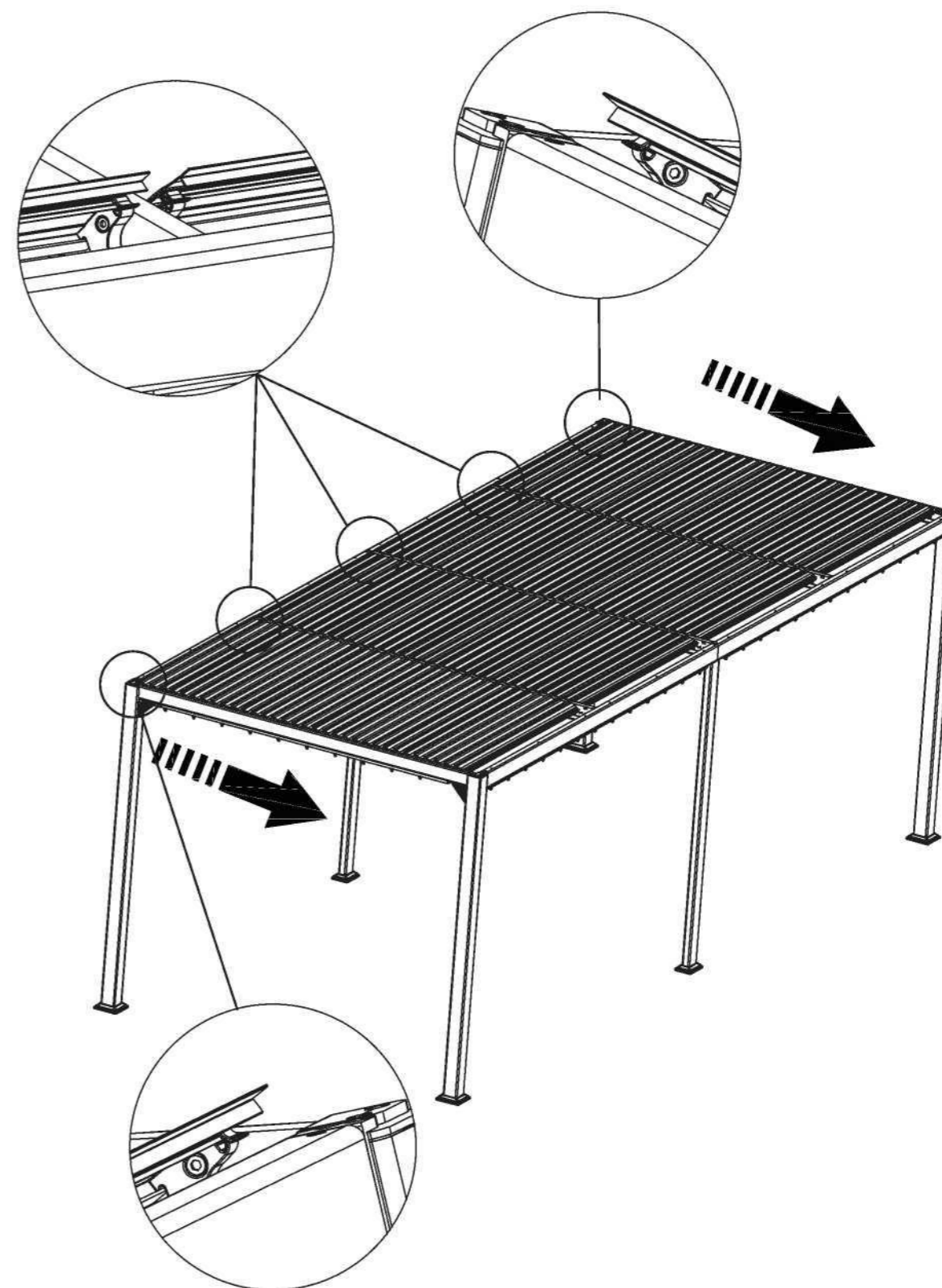
12. LÉPÉS



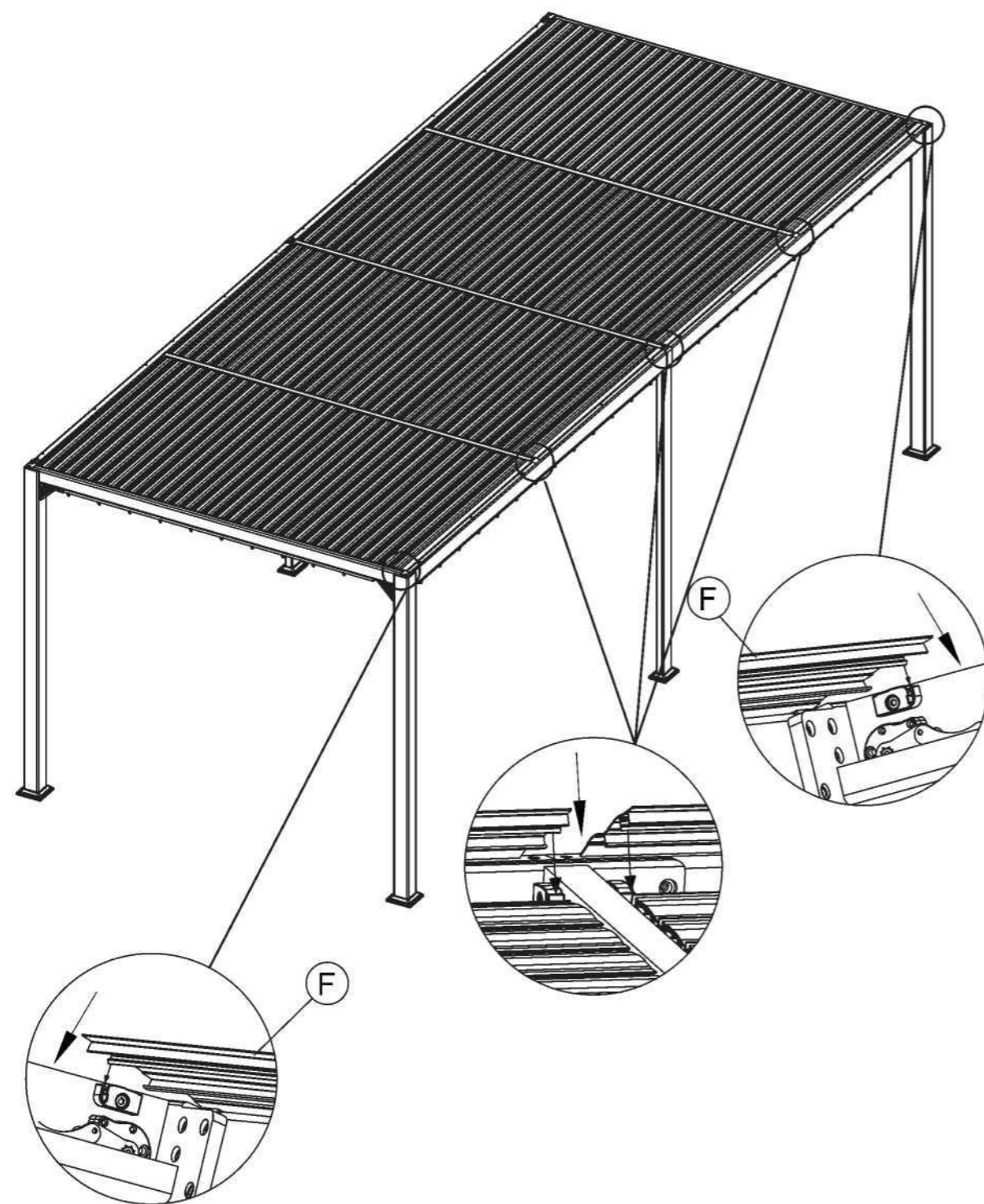
13. LÉPÉS



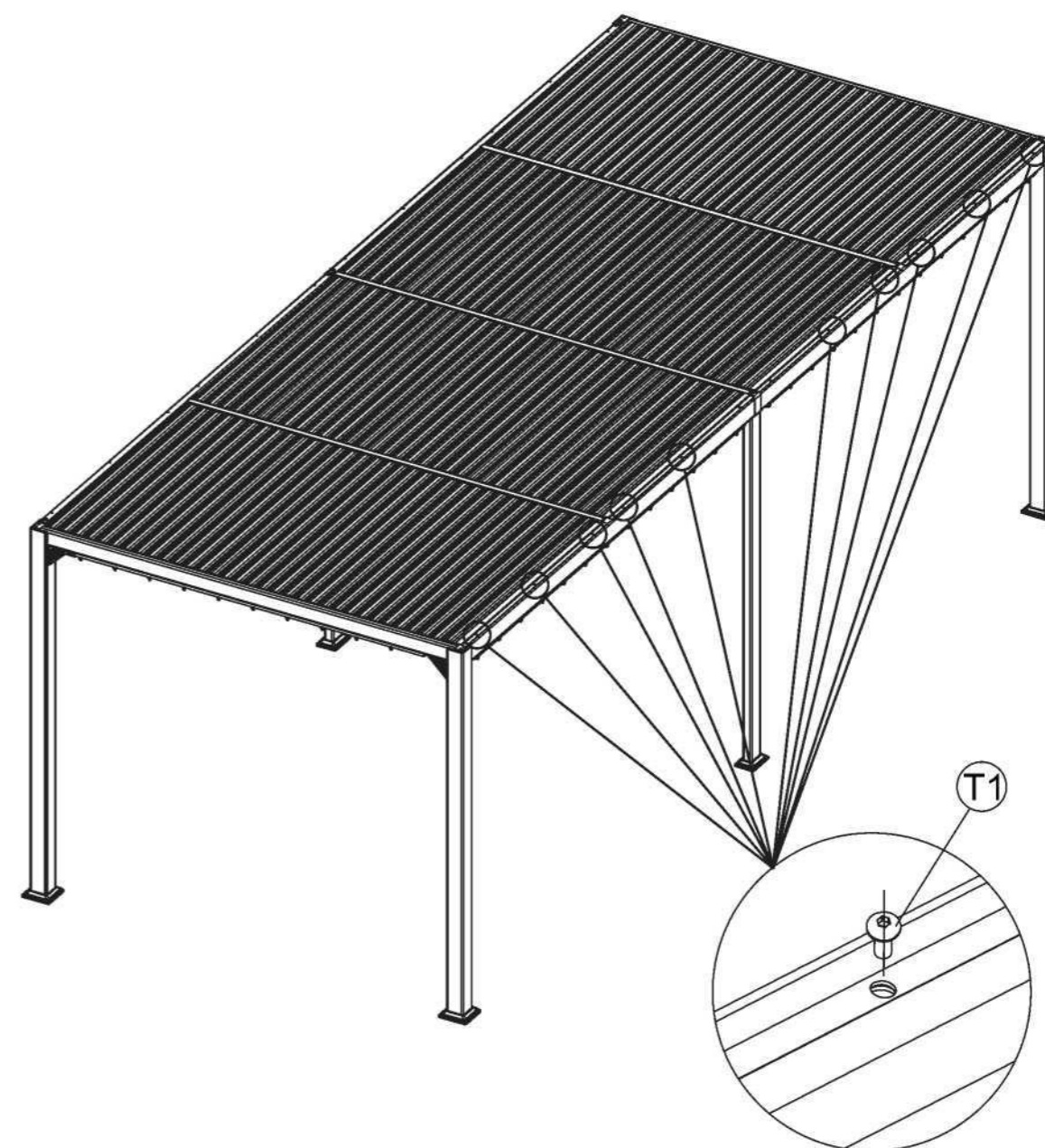
14. LÉPÉS



15. LÉPÉS



16. LÉPÉS



17. LÉPÉS

