

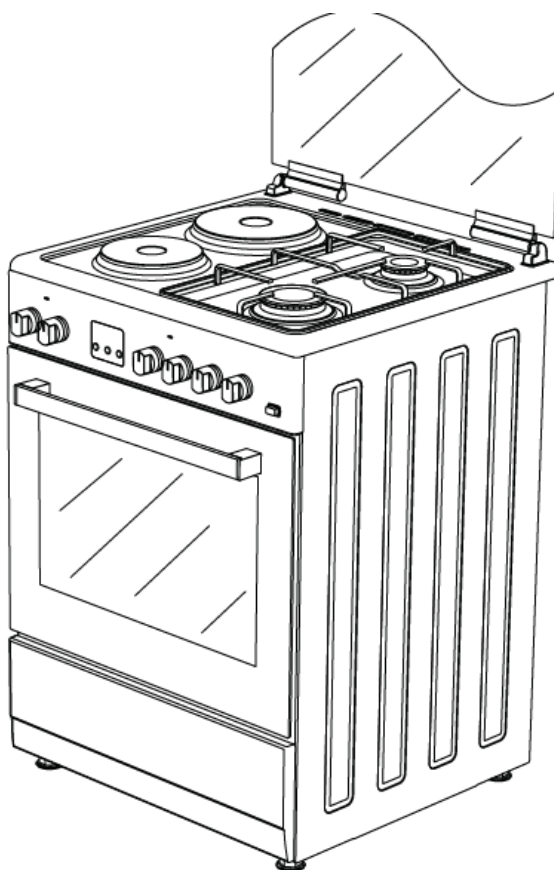


SZABADONÁLLÓ TŰZHELY

50x55 / 50x60 / 60x60

Elektromos és/vagy gázüzemű tűzhely

HASZNÁLATI ÚTMUTATÓ



A készülék cikkszama:

FOGE55C.1, FOGÉ55A.1

Kedves Felhasználó!

Köszönjük, hogy a termékünket választotta! Bízunk benne, hogy e környezetbarát készüléket optimálisan és nagy hatékonysággal tudja majd használni, melyet igyekeztünk a legnagyobb gondossággal, a lehető legjobb minőségben, modern körülmények között legyártani Önnek.

Kérjük, hogy a termék használatba vétele előtt figyelmesen olvassa el a használati útmutatót, és őrizze meg a készülék használatának végéig.

Megjegyzés: A használati útmutató többféle hasonló készülékre vonatkozik, emiatt olyan funkciók leírását is tartalmazhatja, melyekkel az Ön készüléke nem rendelkezik.

A készülékeink kizárólag háztartási, és nem ipari célra készültek.

A *-gal jelölt tartozékok opcionális tartozékok.

„A KÉSZÜLÉKET A HATÁLYBAN LÉVŐ ELŐÍRÁSOKNAK MEGFELELŐEN, JÓL SZELLŐZŐ HELYSÉGBE KELL BESZERELNI. A KÉSZÜLÉK BESZERELÉSE ÉS HASZNÁLATBA VÉTELE ELŐTT OLVASSA EL A HASZNÁLATI ÚTMUTATÓBAN TALÁLHATÓ UTASÍTÁSOKAT.”

„A termék összhangban van a WEEE előírásokkal.”

TARTALOMJEGYZÉK

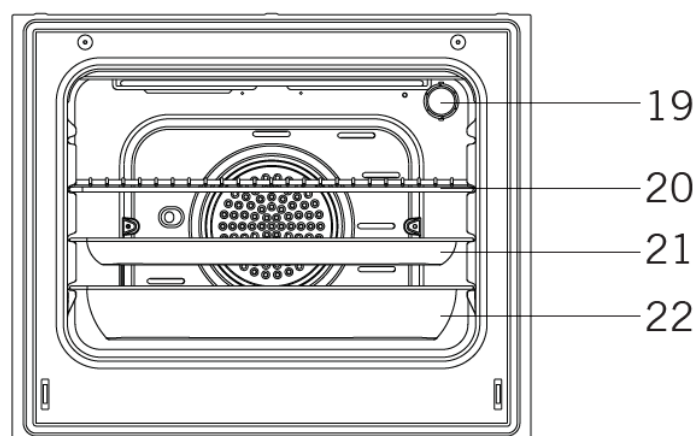
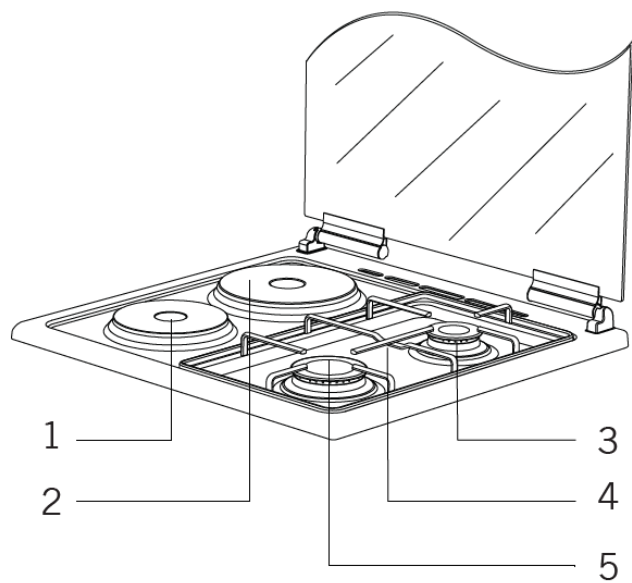
FONTOS FIGYELMEZTETÉSEK	4
A KÉSZÜLÉK LEÍRÁSA	6
FONTOS FIGYELMEZTETÉSEK	8
A LÁNC RÖGZÍTÉSÉNEK ÁBRÁJA	9
ELEKTROMOS CSATLAKOZTATÁSI ÁBRA	9
A KÉSZÜLÉK BESZERELÉSE	10
A KÉSZÜLÉK MŰSZAKI TULAJDONSÁGAI	10
PROBLÉMAMEGOLDÁS	11
A SÜTŐ ÉS A VEZÉRLŐPANEL LEÍRÁSA	11
VEZÉRLŐPANELEK	11
A FŐZŐLAP RÉSZ HASZNÁLATA	13
A SÜTŐRÉSZ HASZNÁLATA	14
SÜTÉSI IDŐ TÁBLÁZAT	15
TISZTÍTÁS ÉS KARBANTARTÁS	16
A SÜTŐAJTÓ FELSZERELÉSE	17
AZ AJTÓÜVEG TISZTÍTÁSA	18
AZ IZZÓ KICSERÉLÉSE	18
TARTOZÉKOK	19
FÚVÓKÁK KICSERÉLÉSE	20
A GÁZÉGŐK KISLÁNGJÁNAK BEÁLLÍTÁSA	20
A GÁZSÜTŐ FÚVÓKÁJA	21
A GÁZTÖMLŐ ELVEZETÉSE	22
A GRILLVÉDŐ LEMEZ HASZNÁLATA	23
KATALITIKUS FALAK	24
CSIRKE ROSTON SÜTÉSE	24
FÚVÓKA, GÁZÁRAMLÁS ÉS TELJESÍTMÉNY TÁBLÁZAT	25
KÖRNYEZETBARÁT ELHELYEZÉS ÉS CSOMAGOLÁSI INFORMÁCIÓ	26

FONTOS FIGYELMEZTETÉSEK

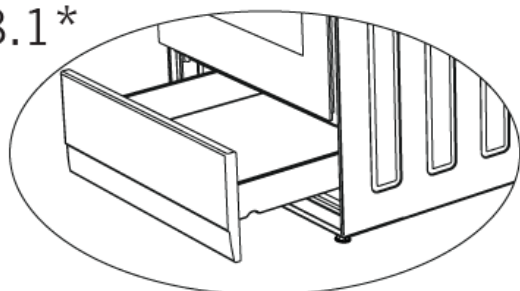
1. **FIGYELMEZTETÉS: Áramütés veszélye!** Az izzó kicserélése előtt válassza le a készüléket az elektromos hálózatról, húzza ki a villanydugót a konnektorból, vagy kapcsolja le azt az áramkört, melyre a készülék csatlakozik.
2. **FIGYELMEZTETÉS: A sorkapcsok érintése előtt, az elektromos hálózatot kapcsolja le.**
3. **FIGYELMEZTETÉS: A grill használata közben a készülék részei felforrósodhatnak. Tartsa távol a gyermekeket a készüléktől!**
4. **FIGYELMEZTETÉS: Ne hagyja felügyelet nélkül a készüléket, amikor zsírral, vagy olajjal főz, mert azok lángra kaphatnak és tüzet okozhatnak.**
5. **FIGYELMEZTETÉS: Tűzveszély! Ne tárolja az étel hozzávalóit és egyéb eszközöket, tárgyakat a főzőfelületen!**
6. **FIGYELMEZTETÉS: Amennyiben a készülék felülete eltört, azonnal válassza le az elektromos hálózatról az áramütés elkerülése érdekében!**
7. **FIGYELMEZTETÉS: Használat közben a készülék részei felforrósodhatnak. Tartsa távol a kisgyermekeket a készüléktől!**
8. A készülék műszaki adatait, beállításait megtalálja a rajta lévő címkén (vagy adattáblán).
9. A készülék nincs csatlakoztatva füstelvezető rendszerhez. A készüléket a hatályban lévő előírásoknak megfelelően kell csatlakoztatni és beszerelni, valamint tartsa be a szellőzésre vonatkozó követelményeket is.
10. A gázüzemű főzőlap használatakor a helyiség légterébe, ahová a készüléket beszerelte nedvesség és égési gázok kerülnek. Ezért amikor a készüléket használja, biztosítson nagyobb szellőzést a konyhának természetes szellőzőnyílásokkal vagy mechanikus szellőzőrendszerek kiépítésével (páraelszívó a tűzhely fölé). A készülék huzamosabb ideig történő használatakor erőteljesebb szellőztetésre is szükség lehet. Például nyissa ki az ablakot, ajtót, vagy növelje a mechanikus szellőzőrendszer teljesítményét (ha van).
11. A készülék részei a grill funkció használata közben nagyon felforrósodhatnak. Tartsa távol a kisgyermekeket a sütőtől.
12. **FIGYELMEZTETÉS: A készülék kizárólag háztartási célra készült. Egyéb célból, mint például helyiség felfűtése, használni tilos!**
13. A készülék tartozékát képezi egy sütőajtó védő, melyet szereljen fel, ha a gyermekek vannak a készülék közelében.
14. A készüléket a hatályban lévő előírásoknak megfelelően szerelje be, jól szellőző helyiségbe. Olvassa el a használati útmutató utasításait a készülék beszerelését vagy használatba vételét megelőzően.
15. A készülék beszerelése előtt ellenőrizze a gáz típusát és nyomását, valamint, hogy a készülék beállításai ennek megfelelnek.
16. Az útmutatóban található utasítások azokban az országokban érvényesek, melyek jelzése megtalálható a készüléken. Amennyiben az ország jelzése nincs feltüntetve a készüléken, olvassa el a műszaki információkat, hogy a helyi adottságokhoz tudja alakítani a készüléket.
17. A gyújtószerkezetet ne működtesse 15 másodpercnél tovább. Amennyiben a gázégő nem gyullad meg 15 másodpercen belül, akkor zárja el a gázégőt és/vagy várjon legalább 1 percet, mielőtt újragyújtaná az égőt.
18. Ne használjon gőztisztítót a készülék tisztításához.
19. A sütőajtó kinyitása előtt tisztítsa le róla a szennyeződéseket. Az ajtó becsukása előtt várja meg, hogy az kihűljön.
20. Soha ne próbálja meg a tüzet vízzel eloltani. Először válassza le a készüléket az elektromos hálózatról, majd egy fedővel vagy tűzoltó takaróval borítsa le a tüzet.

21. Ne használjon súroló, maró hatású tisztítószerket, illetve éles fém kaparókat az ajtóüveg tisztításához, mert ha az üveg megkarcolódik, akkor eltörhet.
22. Bizonyosodjon meg róla, hogy miután az ételt a sütőtérbe helyezte, a sütőajtót teljesen becsukta.
23. 8 éven aluli, folyamatos felügyelet nélküli gyermekek nem tartózkodhatnak a sütő közelében.
24. Vigyázzon, hogy ne érjen hozzá a fűtőelemekhez.
25. 8 éven felüli gyermekek, illetve csökkent fizikai, érzékszervi, mentális képességekkel rendelkező vagy elektromos készülékek használatában nem járatos személyek csak abban az esetben használhatják a készüléket, ha felnőtt felügyeli a biztonságukat, vagy ha a készülék biztonságos használatára vonatkozó utasításokat megkapták, és megértették a helytelen használat veszélyeit.

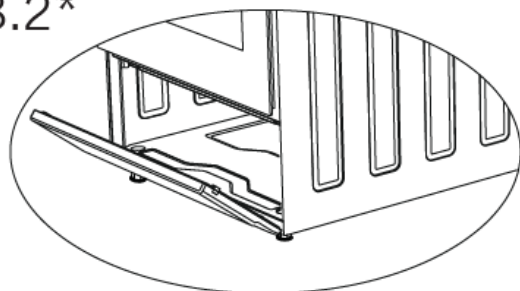
A KÉSZÜLÉK LEÍRÁSA

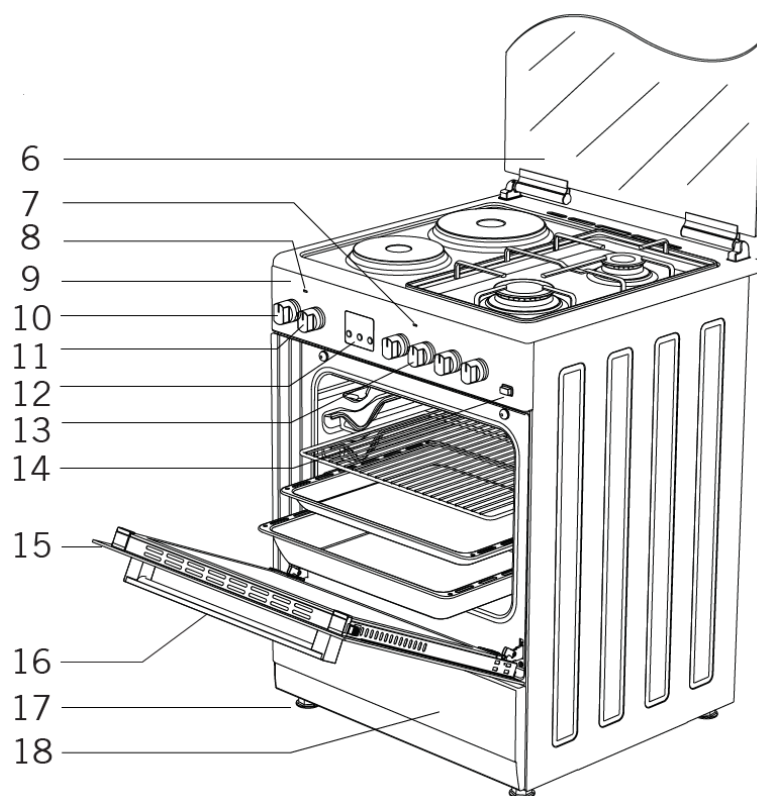


18.1*



18.2*





18.1 és 18.2 ábrákon az 50x60 és 60x60 méretű készülékek tartozékait láthatóak. (*)

18.1 ábrán látható tartozék nem elérhető az 50x55-ös készüléknél, a 18.2 ábra tartozéka pedig opcionális.

- | | |
|--------------------------------|----------------------------|
| 1. 145 mm átmérőjű főzőzóna | 13. Főzőlap rész |
| 2. 185 mm átmérőjű főzőzóna | 14. Nyomógombos gyújtógomb |
| 3. Közepes égő | 15. Ajtó |
| 4. Edénytartó állvány | 16. Fogantyú |
| 5. Nagyégő | 17. Műanyag láb |
| 6. Üveg ajtó (fémlemez ajtó) | 18. Alsó rekesz ajtó |
| 7. Főzőlap rész LED világítása | 19. Fiók |
| 8. Sütő rész LED világítása | 20. Rekesz ajtó |
| 9. Vezérlőpanel | 21. Lámpa |
| 10. Hőfokszabályzó beállítás | 22. Sütőrács |
| 11. Sütő beállítás | 23. Hagyományos sütőtálca |
| 12. Digitális időzítő | 24. Mély sütőtálca* |

FONTOS FIGYELMEZTETÉSEK

ELEKTROMOS CSATLAKOZTATÁS ÉS BIZTONSÁG

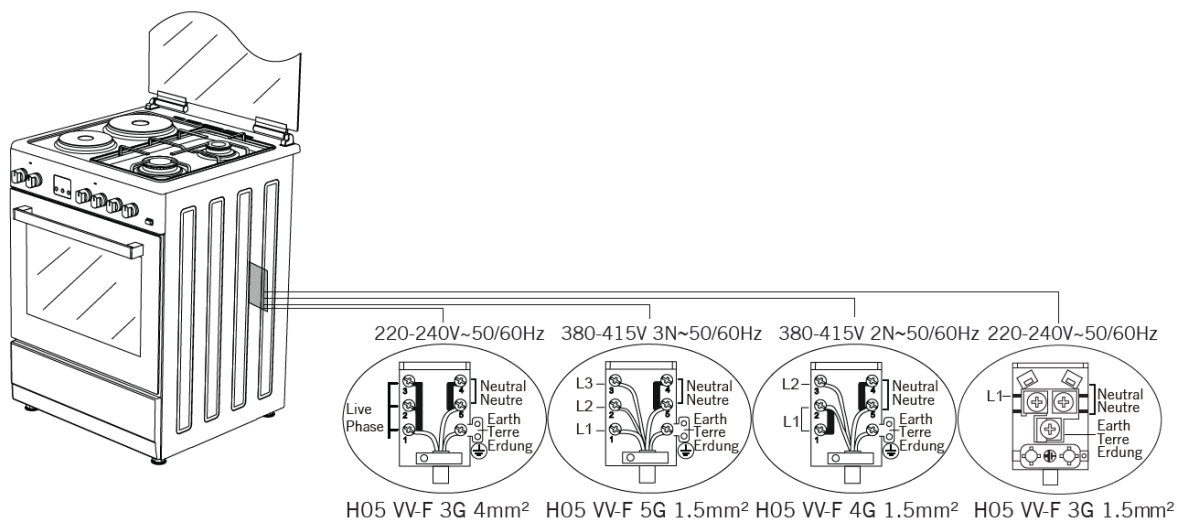
25. A készülék 16 vagy 32 amperes biztosítékot kíván a teljesítményétől függően.
26. A készülék a következő tulajdonságokkal rendelkező elektromos hálózathoz csatlakoztassa: 220-240 V, AC/380-415V AC 50/60 Hz. Amennyiben a háztartás hálózata ettől eltérő tulajdonságokkal rendelkezik, keressen fel egy villanyszerelőt vagy a szakszervízt.
27. A készüléket kizárólag csak a hatályban lévő előírásoknak megfelelően földelt konnektorhoz csatlakoztassa. Amennyiben a készülék helyének közelében nincs megfelelő földelési rendszerrel ellátott konnektor, keressen fel egy képzett villanyszerelőt. A gyártó nem vállal felelősséget a készülék nem megfelelően földelt konnektorhoz történő csatlakoztatásából származó károkért, sérülésekért.
28. Amennyiben sütőt villanydugó nélkül, fixen köti be, akkor szereljen fel egy, a készülék típusának megfelelő kapcsolót a hálózatra, mellyel teljesen le lehet választani a készüléket az elektromos hálózatról szükség esetén.
29. Amennyiben a tápkábel sérült, a veszély elkerülése érdekében cseréltesse ki azt a forgalmazóval, márkaszervizzel, vagy egy képzett szakemberrel.
30. A tápkábel ne érintkezzen a készülék forró részeivel.
31. Kérjük, hogy a készüléket száraz helyen használja.

GÁZ CSATLAKOZTATÁS ÉS BIZTONSÁG

Kérjük, hogy a készüléket száraz helyen használja.

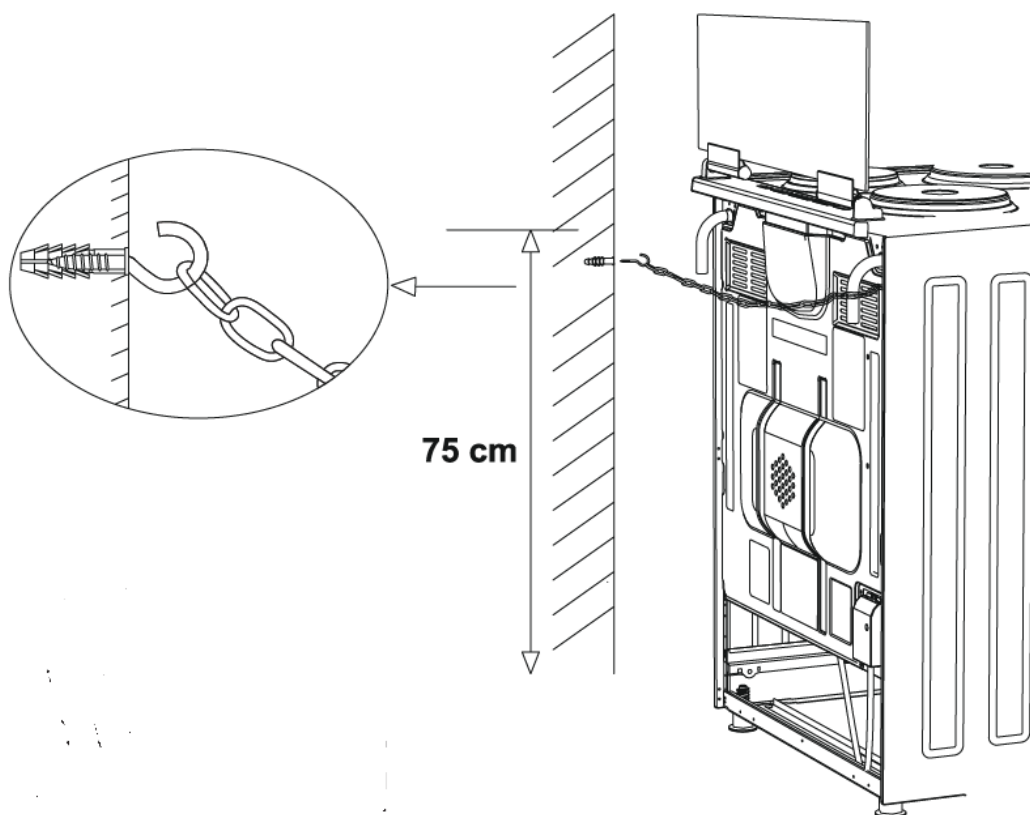
1. Rögzítse a bilincset a tömlőhöz. Nyomja rá a tömlőt a cső végére egészen addig, amíg az engedi.
2. A szivárgás ellenőrzése: bizonyosodjon meg róla, hogy a vezérlőpanelen a gombok teljesen el vannak zárva, és a gázipalack meg van nyitva. Vigyen fel egy kevés szappant a csatlakozásra. Szappanbuborék fog képződni, ha szivárog a gáz.
3. A készüléket jól szellőző helyre építse be egyenes talajra.
4. Ellenőrizze a gáz csatlakoztatást.
5. Amikor beszereli a készüléket a helyére, győződjön meg róla, hogy az vízszintben áll. Ha nem áll teljesen vízszintesen, akkor az állítható lábak segítségével szintezze be.
6. Ne vezesse az elektromos vezetékét és a gáztömlőt meleg felületeken keresztül, főként ne a sütő hátuljánál. Ne mozgassa a gázra rákötött sütőt, mert meglazulhat a tömlő, és elkezdhet szivárogni a gáz.
7. Mielőtt elkezdené használni a készüléket a biztonságos használat érdekében győződjön meg róla, hogy a készüléket a falhoz rögzítette a kampós csavar és a lánc segítségével. Bizonyosodjon meg róla, hogy a kampót biztonságos módon csavarozta be a falba.
8. Kérjük, hogy flexibilis tömlőt használjon a gázcsatlakoztatáshoz.

ELEKTROMOS CSATLAKOZTATÁSI ÁBRA (amennyiben az Ön készüléke rendelkezik elektromos zónákkal is)



neutral = semleges, earth = földelés

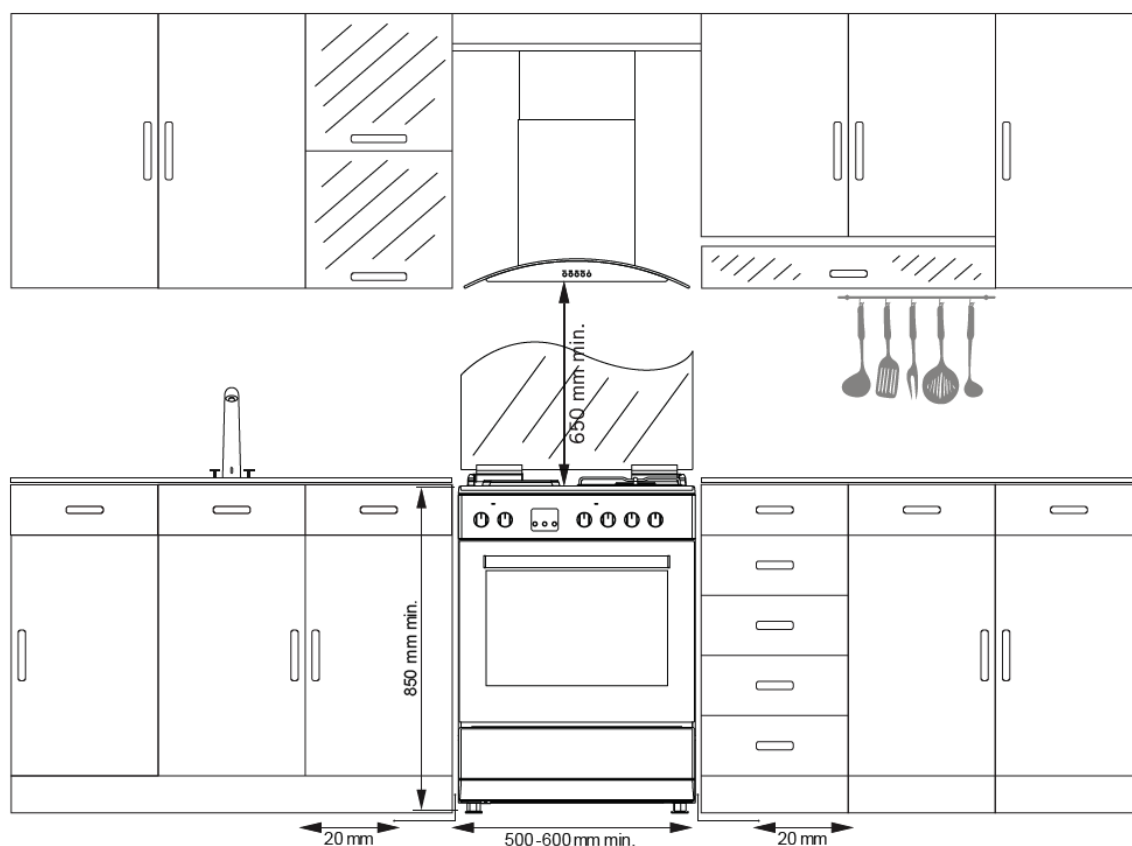
A LÁNC RÖGZÍTÉSÉNEK ÁBRÁJA



Mielőtt elkezdené használni a készüléket, a biztonságos használat érdekében győződjön meg róla, hogy a készüléket a falhoz rögzítette a mellékelt kampós csavar és a lánc segítségével. Bizonyosodjon meg

róla, hogy a kampót biztonságos módon csavarozta be a falba. Bizonyosodjon meg róla, hogy a kampót biztonságos módon csavarozta be a falba.

A KÉSZÜLÉK BESZERELÉSE



A KÉSZÜLÉK MŰSZAKI TULAJDONSÁGAI			
SPECIFIKÁCIÓ	50 x 55	50 x 55	60 x 60
Külső szélesség	500 mm	500 mm	600 mm
Külső mélység	565 mm	630 mm	630 mm
Külső magasság	855 mm	855 mm	855 mm
Világítás teljesítmény	15 W	15 W	15 W
Alsó fűtőszál	1000 W	1000 W	1200 W
Felső fűtőszál	800 W	800 W	1000 W
Turbo fűtőszál	---	1800 W	2200 W
Grill fűtőszál	1500 W	1500 W	2000 W
Elektromos hálózat	220-240V AC/380-415V AC 50/60Hz		
145 mm-es* főzőzóna	1000 W		
180 mm-es* főzőzóna	1500 W		
145 mm-es* gyors főzőzóna	1500 W		
180 mm-es* gyors főzőzóna	2000 W		

PROBLÉMAMEGOLDÁS

Amennyiben a készülék nem működik:

1. Ellenőrizze, hogy a sütő villanydugója csatlakoztatva van-e megfelelően a konnektorhoz.
2. Biztonságos módon ellenőrizze, hogy van-e áram az áramkörben.
3. Ellenőrizze a biztosítékokat, konnektort.
4. Ellenőrizze, hogy a tápkábel sérült-e.
5. Amennyiben nem tudja megoldani a problémát, keresse fel a márkaszervizt vagy egy hasonlóan képzett szakembert.

A SÜTŐ ÉS A VEZÉRLŐPANEL LEÍRÁSA



Forgónyárs



Felső + alsó sütés



Lámpa



Alsó sütés + légkeverés



Grill fűtőszál



Grill fűtőszál + lámpa



Elektromos időzítő



Láng



Légkeverés



Turbo melegítés + légkeverés



Alsó + felső sütés + légkeverés



Grill fűtőszál + légkeverés



Grill gázégő / Grill fűtőszál



Felső fűtőszál



Sütő gázégő / alsó fűtőszál

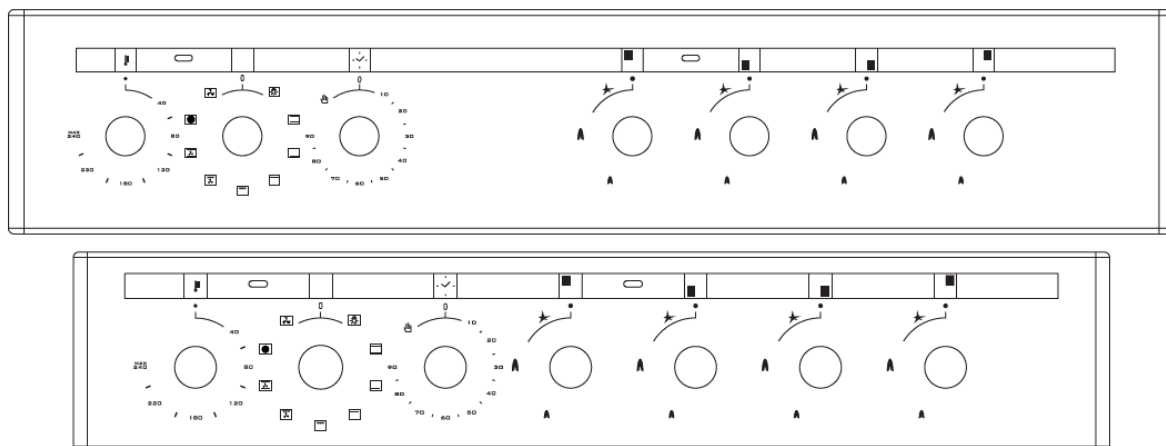


Szikragyújtás

Hőfokszabályozó gomb: A sütő működtetéséhez állítsa be a hőfokszabályozót a kívánt hőmérsékleti értékre (40-240 °C).

Mechanikus időzítő gomb*: A sütő működtetéséhez állítsa az időzítő gombot a kívánt értékre (0-90 percig). A beállításhoz javasoljuk a sütési idő táblázatot.

VEZÉRLŐPANELEK



Elülső elektromos főzőzóna



Hátsó elektromos főzőzóna



Bal hátsó gázégő (közép égő)



Bal elülső gázégő (nagy égő)



Grill gázégő vagy fűtőszál



Sütő gázégő* vagy fűtőszál



Időzítő*



Hőfokszabályozó*

A FŐZŐLAP RÉSZ HASZNÁLATA

A GÁZÉGŐK HASZNÁLATA

Edények átmérői			
	50*55	50*60	60*60
Kis gázégő	12-18 cm	12-18 cm	12-18 cm
Normál gázégő	18-20 cm	18-20 cm	18-20 cm
Nagy gázégő	22-24 cm	22-26 cm	22-26 cm
WOK gázégő	24-28 cm	---	24-26 cm



Zárt



Félig nyitott



Teljesen nyitott

1. A hatékonyság maximalizálása érdekében minden esetben lapos, egyenes aljú edényt használjon, és a fenti táblázatban feltüntetett átmérőjű edényeket használjon a főzőfelületeken.
2. A gázégőket vezérlő gázcsapoknak speciális biztonsági mechanizmusuk van. A gázégők begyújtásához nyomja meg befelé a vezérlógombot, majd fordítsa el azt az óra járásával ellentétes irányban a láng szimbólumra. Minden gyújtógomb működtethető, de csak a vezérelt gázégő fog begyulladni. Tartsa nyomva a vezérlógombot egészen addig, amíg be nem gyullad az égő. Nyomja meg a gyújtógombot és fordítsa el az óramutató járásával ellentétes irányban.
3. Ne próbálja meg 15 másodpercnél tovább begyújtani a gázégőt. Amennyiben a gázégő nem gyullad be, várjon legalább egy percet, és csak azután próbálkozzon újra. Ha a gázégő bármilyen oknál fogva kialszik, zárja el a gázcsapot, és várjon legalább egy percet a gázégő begyújtásával.
4. A gázbiztonsági rendszerrel ellátott készülékeknél, ha a láng kialszik a gázcsap automatikusan elzárja a gázforrást. Ezeknél a készülékeknél nyomja meg a vezérlógombot és fordítsa el az óramutató járásával ellentétes irányban. A begyújtást követően várjon körülbelül 5-10 másodpercet, hogy aktiválódjon a biztonsági rendszer. Amennyiben valamilyen oknál fogva kialszik a láng, zárja el a gázcsapot, és várjon legalább 1 percet a gázégő újragyújtásával.

Fokozat	1	2	3	4	5	6
Ø80mm	200W	250W	450W	---	---	---
Ø145mm	250W	750W	1000W	---	---	---
Ø180mm	500W	750W	1500W	---	---	---
Ø145mm rapid	500W	1000W	1500W	---	---	---
Ø180mm rapid	850W	1150W	2000W	---	---	---
Ø145mm	95W	155W	250W	400W	750W	1000W
Ø180mm	115W	175W	250W	600W	850W	1500W
Ø145mm rapid	135W	165W	250W	500W	750W	1500W
Ø180mm rapid	175W	220W	300W	850W	1150W	2000W
Ø220mm	220W	350W	560W	910W	1460W	2000W

1. Elektromos főzőzónáknak 6 fokozatuk van (Isd. fenti táblázat).
2. A főzőzóna első használatakor állítsa a hőmérsékletet a 6-os fokozatra, és működtesse úgy 5 percig. Ezáltal leégetheti róla a szennyeződések.
3. Egyenes aljú edényeket használjon, hogy a hő teljes mértékben érje az edény alját, így hatékonyabban használhatja fel az energiát.



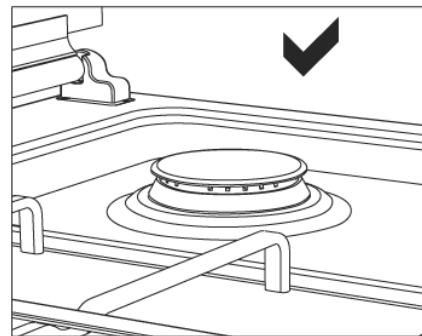
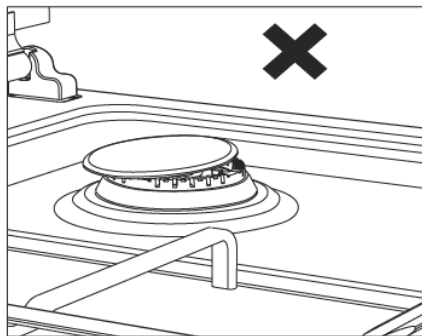
Helytelen

Helytelen

Helytelen

Helyes

Mielőtt bekapcsolná a főzőlapot, győződjön meg róla, hogy az égősapkák megfelelően a helyükön vannak (Isd. alábbi képek).



A SÜTŐ RÉSZ HASZNÁLATA

A sütő gázégőinek használata

1. Amennyiben a sütője gázüzemű, akkor a sütő gázégőjéhez tartozó vezérlógombbal tudja azt begyújtani. Néhány modellnél magával a vezérlógombbal lehet begyújtani a gázégőt. De a gyújtógomb segítségével is be lehet gyújtani a gázégőt, vagy akár gyufával is.
2. Ne próbálja meg 15 másodpercnél tovább begyújtani a gázégőt. Amennyiben a gázégő nem gyullad be, várjon legalább egy percet, és csak azután próbálkozzon újra. Ha a gázégő bármilyen oknál fogva kialszik, zárja el a gázcsapot, és várjon legalább egy percet a gázégő begyújtásával.

A sütő funkcióinak használata

1. A sütő első használatakor kellemetlen szagot érezhet, mely a fűtőszálakból érkezik. Ennek megszüntetése, elkerülése érdekében melegítse fel az üres sütőt 240 °C-ra, és működtesse úgy 45-60 percig.
2. A sütő csak akkor fog elkezdni működni, ha annak vezérlógombját a kívánt értékre állítja.
3. A sütési táblázatban fel van tüntetve az egyes ételtípusokhoz ajánlott sütési időtartam és hőmérséklet. A sütési táblázatban megadott értékek tájékoztató jellegűek, melyet a

laboratóriumi tesztek során kaptunk. Ezekről eltérő módon is süthet a saját ízlése, sütési szokásai szerint.

4. A tartozékok segítségével forgónyáron sült csirkét is készíthet.
5. Sütési időtartamok: A sütési idő függ a hálózat feszültségétől, az étel minőségétől, mennyiségétől és a sütési hőmérséklettől.
6. Sütés közben ne nyissa ki túl gyakran a sütő ajtaját, mert a sütőtérben nem lesz egyenletes a hő eloszlása, és megváltozhat a sütés végeredménye.
7. Torták sütéséhez használjon tortaformát, így jobb eredményt érhet el.
8. Sütés előtt érdemes a sütőt 5-10 percre előmelegíteni.

SÜTÉSI IDŐ TÁBLÁZAT

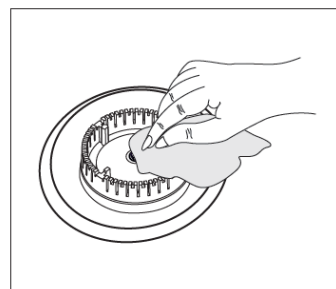
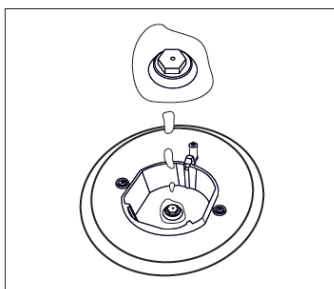
Étel	Sütési funkció	Sütési hőmérséklet (°C)	A sütőben elhelyezett rács szintje	Sütési idő (perc)
Torta (sütőtálca/tortaforma)	Statikus/ Statikus+Légkeverés	170-180	2	35-45
Kis torta	Statikus/ Turbó+Légkeverés	170-180	2	25-30
Pite	Statikus/ Statikus+Légkeverés	180-200	2	35-45
Sütemény	Statikus	180-190	2	25-30
Aprósütemény	Statikus	170-180	3	20-25
Almás sütemény	Statikus/ Turbó+ Légkeverés	180-190	2	50-70
Piskóta	Statikus	200/150*	2	20-25
Pizza	Statikus + Légkeverés	180-200	3	20-30
Lasagna	Statikus	180-200	2	25-40
Habcsók	Statikus	100	2	60
Grill csirke**	Grill	200-220	4	25-30
Grillezett hal**	Grill+Légkeverés	200-220	4	25-30
Borjú steak**	Grill+Légkeverés	Max.	4	15-20
Grillezett húsgolyók**	Grill+Légkeverés	Max.	4	20-25

*Ne melegítse elő a sütőt. A sütést kezdje, és egészen a sütési idő közepéig tartsa a hőmérsékletet 200 °C-on, majd vegye le 150 °C-ra.

**A sütési idő közepénél forgassa meg az ételt.

TISZTÍTÁS ÉS KARBANTARTÁS

1. Húzza ki a villanydugót a konnektorból.
2. A sütő működése közben felforrósodik, és azt követően is forró marad. Ne érjen hozzá a fűtőszálakhoz.
3. A készülék belső tartozékait, mint például a sütőtálakat, rácsokat ne tisztítsa éles eszközökkel, drótkefével, fémszálas szivaccsal vagy késsel. Ne használjon súroló, karcoló eszközöket, tisztítószeret.
4. A készülék belső tartozékait szappanos konyharuhával törölje át, öblítse le, majd puha konyharuhával törölje szárazra.
5. Az üvegfelületeket speciális üvegtisztítószerral tisztítsa.
6. Ne használjon gőztisztítót a készülék tisztítására.
7. A készülék fedelének felhajtása előtt törölje le róla a ráfolyt folyadékokat. A fedél lehajtása előtt pedig győződjön meg róla, hogy a tűzhely már kihűlt.
8. Ne használjon gyúlékony anyagokat, mint például savakat, hígítót vagy gázokat a készülék tisztításához.
9. Ne mossa mosogatógépben a készülék tartozékait.
10. A sütő üvegajtájának tisztításához távolítsa el annak fogantyúját rögzítő csavarokat egy csavarhúzó segítségével, majd vegye le az ajtót. Tisztítsa meg, és öblítse le alaposan. Szárítást követően helyezze vissza megfelelően az üvegajtót, és rögzítse a fogantyút.



A SÜTŐAJTÓ FELSZERELÉSE

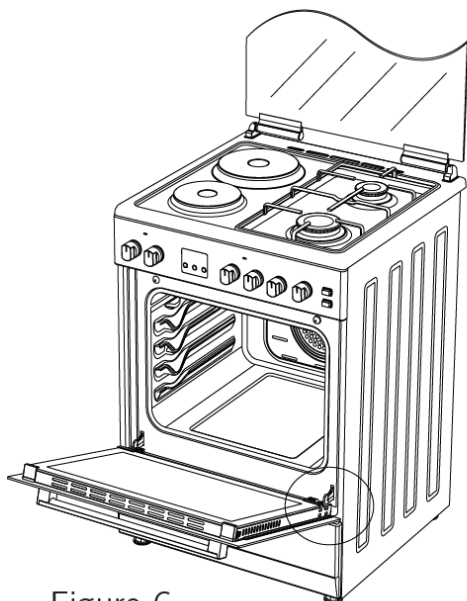


Figure 6

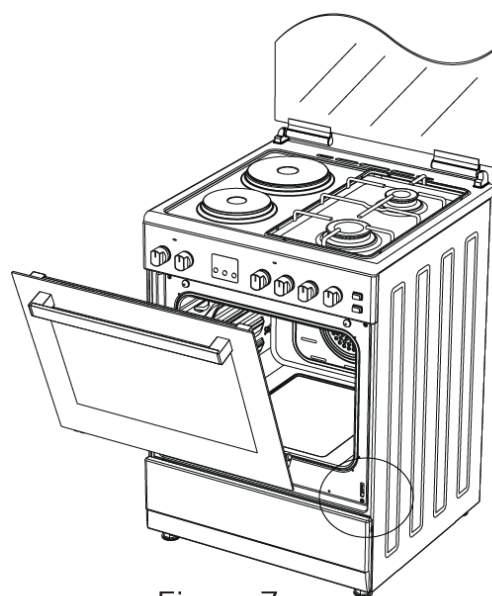
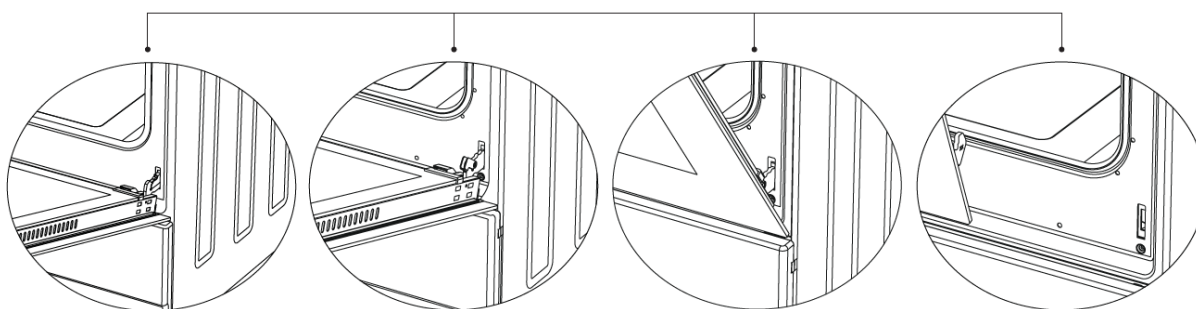


Figure 7



6.1 ábra

6.2 ábra

7.1 ábra

7.2 ábra

Nyissa ki teljesen a sütőajtót úgy, hogy maga felé húzza. Majd húzza felfelé a csuklópántot egy csavarhúzó segítségével, így ki tudja akasztani a csuklópántot. **6.1 ábra**

Állítsa minél szélesebb szögbe a kinyitott csuklópántot. **6.2 ábra** Állítsa be a sütőajtó mindkét csuklópántját ugyanabba a pozícióba.

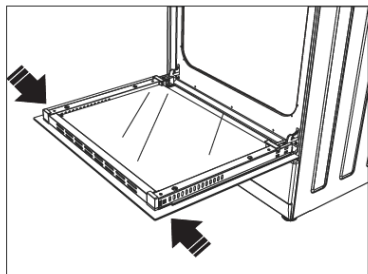
Majd eresse fel az ajtót, egészen a képen **(7.1)** látható állásig.

Az ajtó könnyebb eltávolításához fogja meg a kezével két oldalt az ajtót, és amikor az már majdnem csukott állapotban van, húzza felfelé. **7.2 ábra**

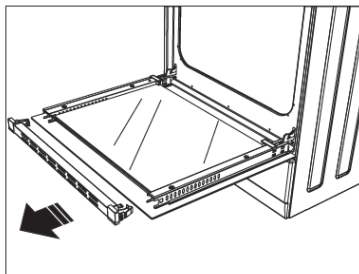
Az ajtót fordított sorrendben tudja visszahelyezni.

AZ AJTÓÜVEG TISZTÍTÁSA

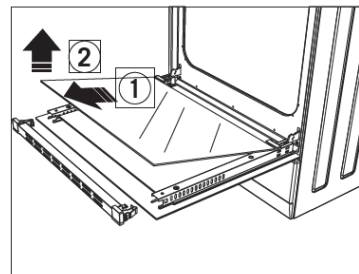
Nyomja meg fogantyú jobb és bal oldalán a műanyag kilincseket (8. ábra), és húzza maga felé a fogantyút (9. ábra). Miután a fogantyút leszerelte, az üveget ki tudja venni (10. ábra). Ha szeretné, akkor a középső üveget is ugyanígy ki tudja venni. Tisztítás után helyezze vissza fordított sorrendben az ajtóüveget és a fogantyút. Bizonyosodjon meg róla, hogy a panel tökéletesen a helyén van-e.



8. ábra



9. ábra



10. ábra

AZ IZZÓ KICSERÉLÉSE

FIGYELMEZTETÉS: Áramütés veszélye! Az izzó kicserélése előtt válassza le a készüléket az elektromos hálózatról, húzza a villanydugót a konnektorból, vagy kapcsolja le azt az áramkört, melyre a készülék csatlakozik.



1. Válassza le a készüléket az elektromos hálózatról és bizonyosodjon meg róla, hogy a készülék teljesen kihűlt.

2. Távolítsa el az üvegburát, csavarja azt a bal oldali képen jelölt irányba. Amennyiben nehéz lecsavarnia, használjon műanyag kesztyűt, melynek segítségével könnyebben el tudja fordítani a burát.



Ezt követően csavarja ki az izzót, és cserélje ki azonos típusúra:

- 230 V, AC
- 15 W
- E14 típus

12. ábra

Helyezze vissza a védőburát, csatlakoztassa a villanydugót a konnektorhoz. Ezek után már használhatja a sütőt.

TARTOZÉKOK (alaptartozék, illetve *-gal jelölt opcionálisan rendelhető tartozékok)



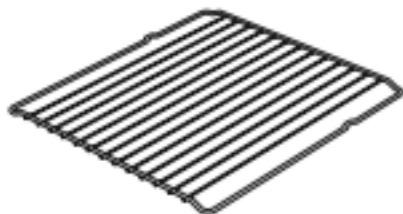
Mély sütőtál*

Sütemények, nagyméretű húsok, sült ételek készítéséhez, szaftos ételek készítéséhez ajánlott. Zsiradékok felfogására is használható, ha a fölötte lévő rácson süt húsokat, fagyasztott ételeket, süteményeket.



Sütőtál

Sütemények (apró sütemény, keksz stb.) készítésére, fagyasztott ételek kiolvasztására használható.



Sütőrács

Használhatja húsok sütésére, vagy a sütőtálcában lévő ételt helyezheti rá. A sütőrácsokat különböző szinteken használhatja.



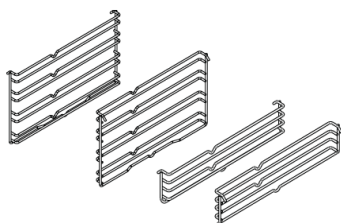
Teleszkópos kar*

Segítségével könnyen kiveheti és beteheti a sütőbe a sütőrácsokat és a sütőtálakat.



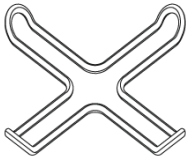
Sütőtálba helyezhető rács*

Helyezze bele a sütőtálba a rácsot, ha például steaket vagy más húst szeretne sütni, így nem ragad rá a sütőtálra az étel.



Alsó és felső vezetősínek*

A vezetősínek segítségével különböző szintekre helyezheti a sütőtálcákat, valamint az alsó és felső sütőrácsokat.



Kávéfőzőtartó állvány*

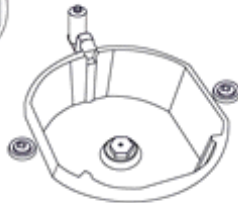
A kávéfőző alá teheti kávé főzésekor.

FÚVÓKÁK KICSERÉLÉSE

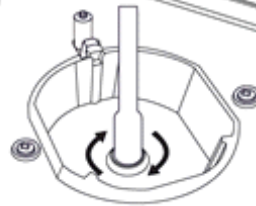
1. Egy speciális fejű csavarhúzóval használjon a fúvókák eltávolításához és beszereléséhez. (13. ábra)
2. Távolítsa el a gázégő fúvókát (14. ábra) a speciális csavarhúzóval, majd szerelje be az újat (15. ábra).



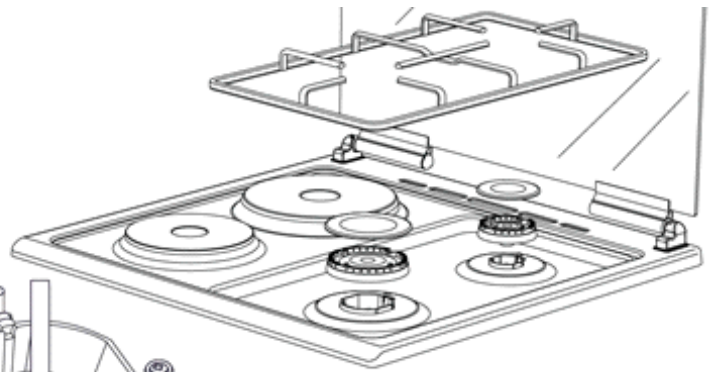
13. ábra



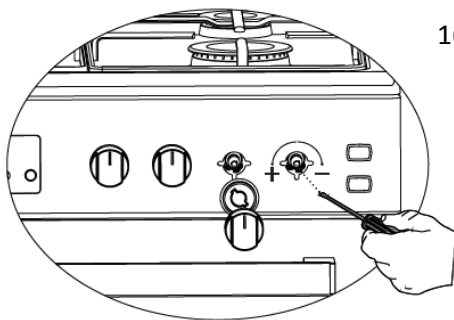
14. ábra



15. ábra

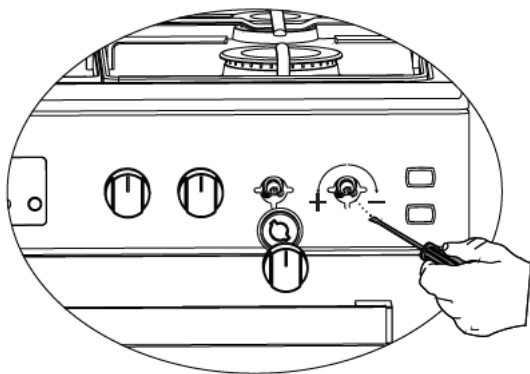


A GÁZÉGŐK KISLÁNGJÁNAK BEÁLLÍTÁSA



16. ábra

1. Gyújtsa meg a beállítani kívánt gázégőt, majd vegye a lángot kicsire a vezérlőgombbal.
2. Távolítsa el a gombot a gázcsapról.
3. Egy megfelelő méretű csavarhúzóval állítsa addig állítsa a szabályozó csavart, amíg el nem éri a kívánt mértékű gázáramlást. LPG gáz esetében (butánpropán) az óramutató járásával megegyező irányban csavarja el a szabályozó csavart. Földgáz használatkor a csavart egyszer fordítsa el az óramutató járásával ellentétes irányban. A kisláng normális hosszúsága 6-7 mm.
4. Amennyiben a láng magasabb az elérni kívánt értéknél, fordítsa a szabályozócsavart az óramutató járásával megegyező irányban. Ha alacsonyabb a láng, akkor pedig az óramutató járásával ellentétesen csavarja.



17. ábra

5. Végül ellenőrizze, hogy ha a nagylángra veszi gázégőt, akkor kialszik-e a láng.

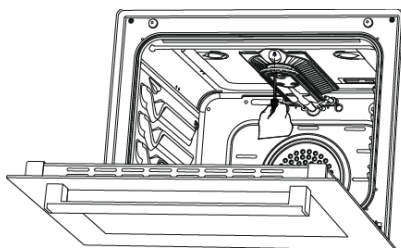
Készüléke gázcsap típusától függően változhat a csavar állításának mértéke.

Állítsa be a készülékének minden alkatrészét a használt gáztípusnak megfelelően, állítsa be a kislángot az alábbiak szerint, úgy hogy beállítja egy kisméretű csavarhúzó segítségével a gázcsap közepén található szabályozócsavart, illetve kicseréli a fűvókákat. (16. és 17. ábra)

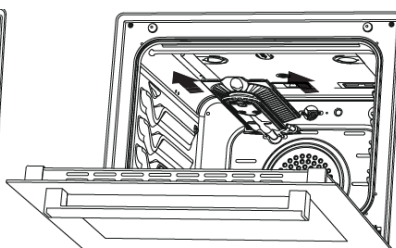
A GÁZSÜTŐ FŰVÓKÁJA

A felső gázégő eltávolítása

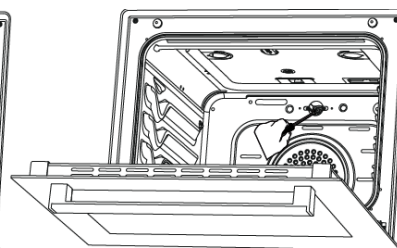
Egy csavarhúzó segítségével távolítsa el a csavart a 18. ábrán látható módon. Majd vegye ki a helyéről a gázégőt, húzza maga felé (19. ábra). Távolítsa el egy csavarkulcs segítségével a fűvókát (20. ábra). Ezt követően fordított sorrendben szerelje vissza a gázégőt.



18. ábra



19. ábra

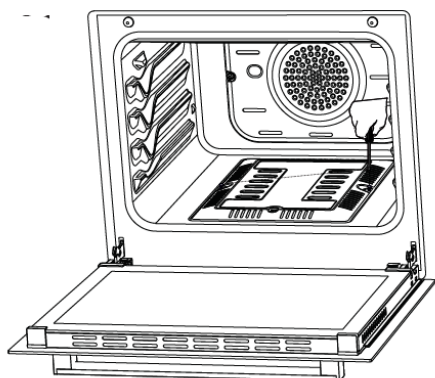


20. ábra

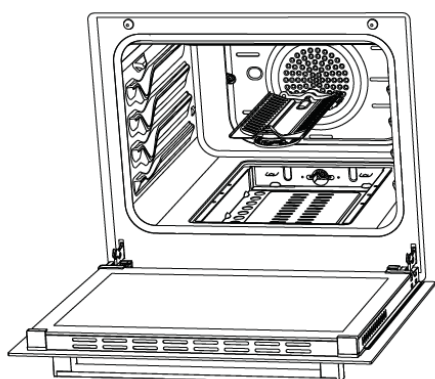
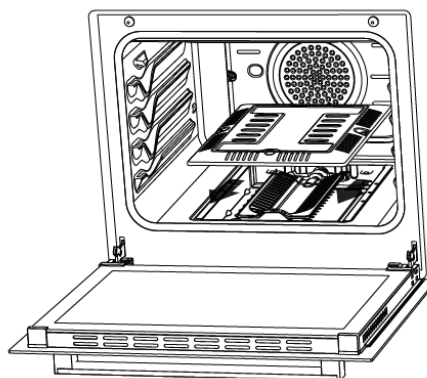
Az alsó gázégő eltávolítása

Az alsó gázégő fedelét két csavar rögzíti. Távolítsa el őket egy csavarhúzó segítségével (21. ábra). Távolítsa el a fedelet úgy, hogy felfelé húzza (22. ábra). Vegye ki a helyéről a gázégőt, húzza maga felé azt (23. ábra). Távolítsa el egy csavarkulcs segítségével a fűvókát (24. ábra). Ezt követően fordított sorrendben szerelje vissza a gázégőt.

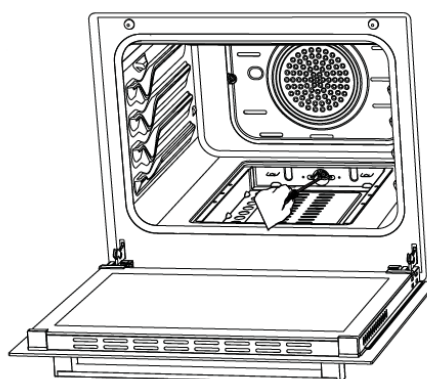
21. ábra



22. ábra

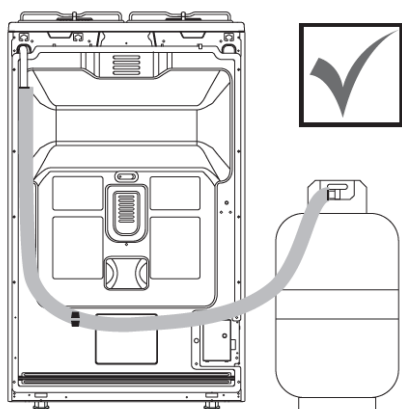


23. ábra



24. ábra

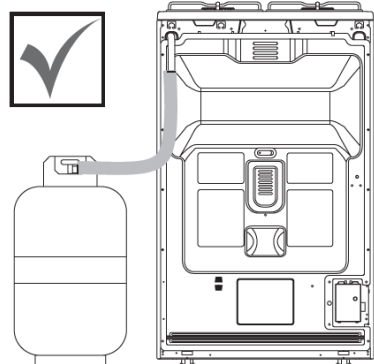
A GÁZTÖMLŐ ELVEZETÉSE



25. ábra

1. A készüléket a lehető legrövidebb útvonalon csatlakoztassa a gázforráshoz. Ügyeljen rá, hogy a gáz ne szivároгjon.

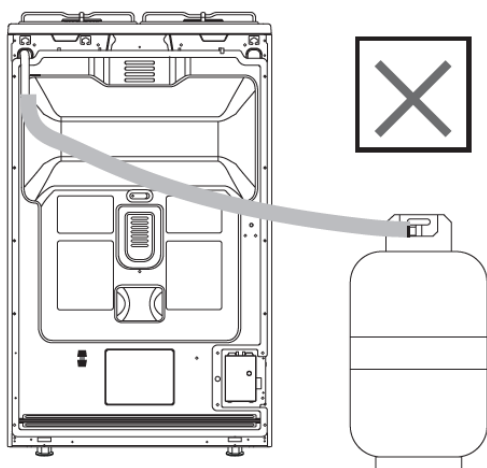
2. Ellenőrizze, hogy a vezérlógombok el vannak-e zárva, és hogy a gázpalack meg van nyitva.



26. ábra

3. Amíg a gáz szivárgásának tesztelését végét, soha ne gyújtson öngyújtót, gyufát, cigarettát vagy más egyéb égő anyagot.

4. Vigyen fel egy kevés szappant a csatlakozások helyeire. Szappanbuborék fog képződni, ha szivárog a gáz.

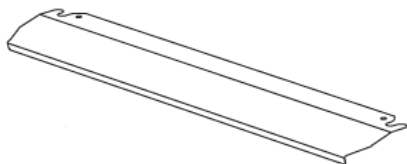


27. ábra

5. Amikor a készüléket a helyére helyezi, bizonyosodjon meg róla, hogy egy szintben van a munkalappal. Szükség esetén állítsa be annak lábait, hogy egy szintben legyen a dolgozó felülettel.

6. A készüléket egyenes felületre helyezze, és jól szellőző helyiségbe.

A GRILLVÉDŐ LEMEZ HASZNÁLATA*

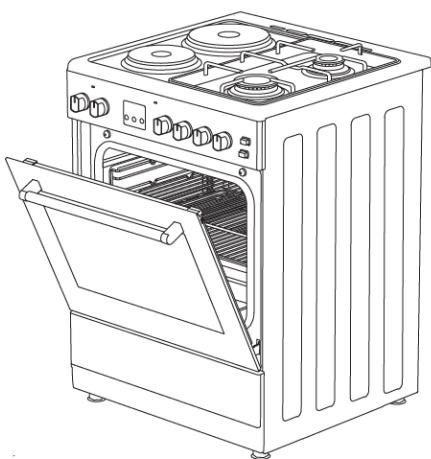


28. ábra

1. A grill védőlemez a vezérlőpanel és az azon található vezérlőgombok védelmét szolgálja grillezés közben (28. ábra).

2. Kérjük, hogy amikor grillez, használja a mellékelt védőpanelt, hogy a hő ne károsítsa a vezérlőpanelt.

FIGYELMEZTETÉS: A tartozékok felforrósodhatnak a grill funkció használatakor. Tartsa távol a gyermekeket a készüléktől.



29. ábra

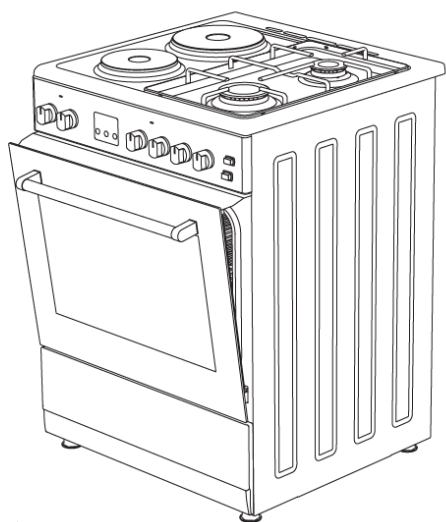
3. Helyezze a védőlemezt a vezérlőpanel alá a sütő üvegajtájának kinyitásával (29. ábra).

4. Majd rögzítse a védőlemezt a sütő és annak ajtaja közé, úgy, hogy óvatosan rácsukja az ajtót. (30. ábra)

5. Fontos, hogy grillezés közben tartsa bizonyos távolságra kinyitva az ajtót.

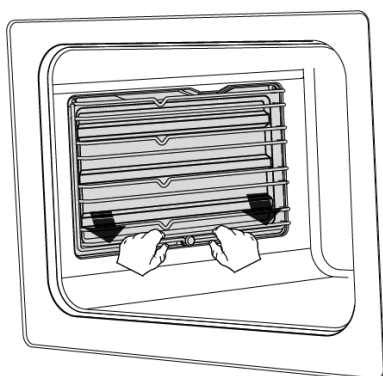
6. A védőpanel ideális sütési körülményeket biztosít, és védi a vezérlőpanelt és vezérlőgombokat a hőtől.

Amennyiben a sütőnek van „zárt grill funkció” opciója hőfokszabályozási lehetőséggel, akkor becsukhatja grillezés közben a sütő ajtaját; ebben az esetben a védőlemezt sem kell használnia.



30. ábra

KATALITIKUS FALAK*



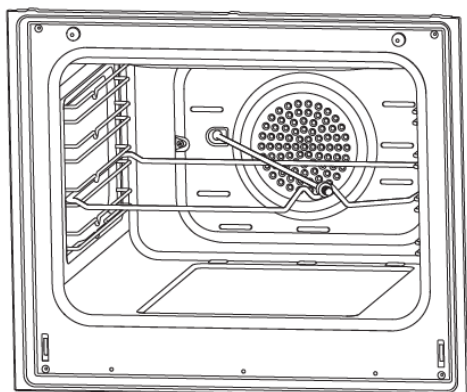
31. ábra

A katalitikus falak a sütőtér jobb és bal oldalán, a vezetősínek alatt találhatóak. A falak megakadályozzák a kellemetlen szagok kialakulását, és növelik a sütő teljesítményét. Ezenkívül elnyelik az olajszenyeződések, és használat közben tisztítják a sütőt.

A katalitikus falak eltávolítása

A katalitikus falak eltávolításához húzza ki a vezetősíneket a sütőtérből. Ahogy kiszedi a vezetősíneket a sütőből, a katalitikus falak zárja automatikusan kiold, és ki lehet őket venni. 2-3 évente ki kell cserélni ezeket a falakat.

CSIRKE ROSTON SÜTÉSE*



Helyezze a nyársat a keretre. Csúsztassa be a forgónyárs keretet a sütőbe a kívánt szintre. Helyezzen alulra egy csepegtető tálcát a zsiradékok összegyűjtésére. A könnyebb tisztítás érdekében a tálcába öntsön egy kis vizet. Ne felejtse el levenni a nyársról a műanyag részt. A grillezés befejezését követően csavarja rá a műanyag fogantyút a nyársra, és vegye ki az ételt a sütőből.

32. ábra

MINDIG ZÁRT SÜTŐAJTÓ MELLETT GRILLEZZEN.

50*55 / 50*60 / 60*60							
FÚVÓKA, GÁZÁRAMLÁS ÉS TELJESÍTMÉNY TÁBLÁZAT							
Gázégő specifikációk	G20,20 mbar G25,25 mbar			G20,25 mbar		G20,13 mbar	
	Földgáz			Földgáz		Földgáz	
Wok égő	Fúvóka	1,40	mm	1,28	mm	1,60	mm
	Áramlás	0,333	m ³ /h	0,333	m ³ /h	0,333	m ³ /h
	Teljesítmény	3,50	kW	3,50	kW	3,50	kW
Gyors égő	Fúvóka	1,15	mm	1,10	mm	1,45	mm
	Áramlás	0,276	m ³ /h	0,276	m ³ /h	0,276	m ³ /h
	Teljesítmény	2,90	kW	2,90	kW	2,90	kW
Félgyors égő	Fúvóka	0,97	mm	0,92	mm	1,10	mm
	Áramlás	0,162	m ³ /h	0,162	m ³ /h	0,162	m ³ /h
	Teljesítmény	1,70	kW	1,70	kW	1,70	kW
Segédégő	Fúvóka	0,72	mm	0,70	mm	0,85	mm
	Áramlás	0,96	m ³ /h	0,96	m ³ /h	0,96	m ³ /h
	Teljesítmény	0,95	kW	0,95	kW	0,95	kW
Grill égő	Fúvóka	1,00	mm	0,92	mm	1,35	mm
	Áramlás	0,196	m ³ /h	0,196	m ³ /h	0,196	m ³ /h
	Teljesítmény	2,00	kW	2,00	kW	2,00	kW
Sütő égő	Fúvóka	1,10	mm	1,00	mm	1,50	mm
	Áramlás	0,235	m ³ /h	0,235	m ³ /h	0,235	m ³ /h
	Teljesítmény	2,50	kW	2,50	kW	2,50	kW

50*55 / 50*60 / 60*60							
FÚVÓKA, GÁZÁRAMLÁS ÉS TELJESÍTMÉNY TÁBLÁZAT							
Gázégő specifikációk	G30,28-30 mbar G31,37 mbar			G30,50 mbar		G30,37 mbar	
	LPG			LPG		LPG	
Wok égő	Fúvóka	0,96	mm	0,76	mm	0,96	mm
	Áramlás	254	g/h	254	g/h	254	g/h
	Teljesítmény	3,50	kW	3,50	kW	3,50	kW
Gyors égő	Fúvóka	0,85	mm	0,75	mm	0,85	mm
	Áramlás	211	m ³ /h	211	m ³ /h	211	m ³ /h
	Teljesítmény	2,90	kW	2,90	kW	2,90	kW
Félgyors égő	Fúvóka	0,65	mm	0,60	mm	0,65	mm
	Áramlás	124	g/h	124	g/h	124	g/h
	Teljesítmény	1,70	kW	1,70	kW	1,70	kW
Segédégő	Fúvóka	0,50	mm	0,43	mm	0,50	mm
	Áramlás	69	g/h	69	g/h	69	g/h
	Teljesítmény	0,95	kW	0,95	kW	0,95	kW
Grill égő	Fúvóka	0,70	mm	0,60	mm	0,65	mm
	Áramlás	145	g/h	145	g/h	145	g/h
	Teljesítmény	2,00	kW	2,00	kW	2,00	kW
Sütő égő	Fúvóka	0,75	mm	0,65	mm	0,70	mm
	Áramlás	182	g/h	182	g/h	182	g/h
	Teljesítmény	2,50	kW	2,50	kW	2,50	kW

KÖRNYEZETBARÁT ELHELYEZÉS



A termék csomagolását gyűjtse környezetbarát módon, szelektíven.

A készülék a 2012/19/EU európai irányelv alapján, az elektromos és elektronikai berendezések hulladékként történő elhelyezésére vonatkozó (WEEE) előírások szerint van felcímkézve. Ez az irányelv határozza meg a használt készülékek újrahasznosítására és visszavételére alkalmazandó szabályokat az Európai Unión belül.

CSOMAGOLÁSI INFORMÁCIÓ

A termék csomagolóanyagai a Nemzeti Környezetvédelmi Szabályozásoknak megfelelően újrahasznosítható anyagokból készültek. A csomagolóanyagokat a háztartási és egyéb hulladéktól elkülönítetten kezelje. Adja le őket a helyi hatóságok által kijelölt csomagolóanyag gyűjtőponton.