

# Üzembe helyezési, használati és karbantartási útmutató és jótállási jegy

## Szilárd tüzelésű fűtőkészülékekhez

- Kandalló
- Kályha
- Sparhelt
- Vízteres készülék

**A TERMÉK HELYISÉGEK ELSŐDLEGES FŰTÉSÉRE NEM ALKALMAS!**

Tisztelt Vásárló!

Köszönjük, hogy az általunk forgalmazott terméket választotta. Kérjük, hogy a készülék beüzemelése és használata előtt gondosan tanulmányozza át a jelen használati útmutatót, és őrizze meg, amíg a készüléket használja. A készüléket ezen kezelési útmutató szerint kell üzembe helyezni és használni a hatályban lévő szabályoknak megfelelően. Sok örömet és kellemesen eltöltött órát kívánunk Önnek kandallója használata során.

**Importőr/Forgalmazó:**

Warnex-Global Magyarország Zrt.  
2045 Törökbálint, Raktárvárosi út 1-3  
Tel: 06-23-385-533, Fax: 06-23-232-050  
e-mail: [warnex@warnex.hu](mailto:warnex@warnex.hu) Web: [www.warnex.hu](http://www.warnex.hu)

## Tartalom

Általános biztonsági előírások szilárd tüzelésű fűtőkészülékek használatához .....	2
Rendeltetés és alkalmazás .....	5
Kandalló kályha telepítése, helyiség kiválasztása .....	6
Kéménnyel kapcsolatos tanácsok .....	6
Kéménycsatlakoztatás .....	7
A kémény hibái .....	8
Tüzelőanyagok .....	8
Első begyűjtés .....	9
Elsődleges levegő szabályozása .....	9
Utántöltés .....	10
A sparhelt részei .....	11
Sparhelt fűtés, sütés szabályozása .....	11
A füstcsőcsonk rögzítése a készülékhez .....	12
A sparheltből égéstermék eltávolítás, koromtalanítás: .....	12
Üzemeltetési utasítások vízteres kandallókhöz: .....	12
Fűtési rendszerre való csatlakoztatás .....	13
Átmeneti időben való működtetés .....	14
A készülék üzemben kívül helyezése .....	15
Tisztítás és karbantartás .....	15
Kandalló, kályha és sparhelt nem jótállás körébe tartozó hibái .....	16
Leggyakoribb működési problémák, annak okai és megoldások .....	17
Technikai adatok .....	18
Jótállási jegy .....	21
Fontos tudnivalók a jótállással kapcsolatban .....	22
Beüzemelési jegyzőkönyv vízteres fűtőkészülékhez .....	27

### Általános biztonsági előírások szilárd tüzelésű fűtőkészülékek használatához

A készülék biztonságos és helyes használatának érdekében:

- Tanulmányozza és tartsa be a hatályos jogszabályokat, helyi rendeleteket és szakmai előírásokat.
- A beüzemelés és első használat előtt alaposan olvassa el a jelen útmutatót.
- A készülék használatba vétele előtt minden részét nézze meg és tanulmányozza működésüket.

A készülék tulajdonosának illetve használójának az üzembe helyezés, első használat és a kéménybe csatlakoztatás előtt a használati útmutatót el kell olvasnia, valamint az illetékes kéményseprőt értesíteni kell.

**FONTOS:** A hatályos törvények értelmében égéstermék-elvezető építése, javítása, újbóli használatbavétele, valamint a bekötött tüzelőberendezés cseréje, illetve új telepítése a kémény megfelelőségét igazoló kéményseprő-ipari nyilatkozat hiányában tilos!

A kéményseprő-ipari nyilatkozatot nem helyettesíti a kéményseprő-ipari közszolgáltató sormunkánál alkalmazott tanúsítványa.

1. Szállítás, kicsomagolás: A készülék csak függőleges és rögzített állapotban szállítható. Ne emelje a készüléket olyan helyen amely nem bírja el a készülék súlyát (pl. ajtó fogantyú, fedőlap stb.). Az elmozdulható és kilazulható elemeket ellenőrizze a használatba vétel előtt és igazítsa meg azokat: fogantyúk, csavarok, lángterelő.  
A készüléket az átvételkor csomagolja ki és ellenőrizze, hogy van-e rajta bármilyen sérülés vagy hiba. Ha sérülést vagy hibát észlel, azonnal jelezze az eladónak vagy szállítónak. Vigyázzon a kicsomagolásnál, ne okozzon sérülést a készülék felületén.  
A csomagoló anyagot őrizze meg egy későbbi szállításkor hasznos lehet még.  
Üvegsérülést, tűztér-bélés idom törését (samott ,vermikulit elemek) vagy repedését, alkatrész vagy tartozék hiányt a jótállási időn belül csak abban az esetben fogadunk el jótállási felelősséget megalapozó hibaként, ha azok a készülék vásárlását követően haladéktalanul, de legkésőbb 14 napon belül bejelentésre kerülnek. A később keletkezett sérülésekért a gyártó nem vállal felelősséget, a jótállás ilyen hibákra nem vonatkozik, tekintettel arra, hogy a hiba oka szállítást követően keletkezett.
2. A készüléket olyan helyre telepítse ahol nincs útban és megfelelő az aljzat. (nem gyúlékony, vízszintes, szilárd és teherbíró)
3. A készülék üzembe helyezése előtt távolítsa el minden gyúlékony anyagot a készülékből és környékéről, csomagolóanyag, függöny, stb. Ne tároljon semmilyen gyúlékony anyagot a készüléken vagy a készülékben!
4. A készülék és a füst elvezető csövek min. 50 cm távol legyenek az éghető anyagoktól, illetve szerkezetektől. Ezért tilos a készülékre, csövekre vagy azok közelébe éghető anyagokat és tárgyakat helyezni.
5. Biztosítson elég oxigént az égéshez. A készüléket jól szellőző helyiségben helyezze üzembe, ahol biztosítva van az égéshez szükséges levegő utánpótlása.
6. A kéménynek amelyen a készüléket használja tökéletes műszaki állapotban kell lennie. Erről a kéményseprő ad egy műszaki felülvizsgálati igazolást, melyet meg kell őriznie.
7. A kéményt a fűtési szezon elején takarítsa ki, de legalább évente egyszer.
8. A szilárd/vegyes tüzelésű fűtőkészülékkel ugyanazon kéménybe ne telepítsen gáztüzelésű készüléket. Egy kéményben több készülék használata csak szakember által ellenőrzött és engedélyezett módon használható.
9. A szükséges szállítónyomás:  
A kályha füstcsőcsonkjánál szükséges minimum érték. Ez szükséges ahhoz, hogy a kályhát biztosan tudja üzemeltetni. A gyakorlat azt mutatja, hogy ennél magasabb, néha túl magas szállítónyomás uralkodik a kéményekben! Egy ilyen túl magas szállítónyomás (több, mint 20 Pascal) szabályozhatatlan égési folyamathoz vezethet, mely megrongálhatja a készüléket magát, a bekötőcsövet és a kéményt is! Ha ez a probléma az Ön kéményében is fellelhető, kérjük a kéményseprővel ill. egy illetékes szakemberrel konzultálva, keressen megoldást. Ilyen esetekben ajánljuk egy huzatszabályzó használatát (fojtószelep a füstcsőben)  
Begyújtáskor és használatkor használjon védőkesztyűt, mivel az ajtófogantyúk és a készülék egyéb részei felforrósodnak.
10. Begyújtáskor ne használjon könnyen gyúlékony folyadékokat.
11. Soha ne használja a készüléket, ha a helyiségben éghető gázok vannak.

12. A készülék üzemeltetéséhez ne használjon nem megfelelő illetve környezetre ártalmas és gyúlékony anyagokat, pld.: hulladékok, gumi, festék, műanyag, benzin, olaj, alkohol, stb. Háztartási szemét égetése is tilos a készülékekben!
13. A tüzeléshez használjon szilárd tüzelőanyagot, amely engedélyezett az adott készülékben való égetésre (pl.: tűzifa – lásd a technikai adatoknál). Tilos robbanásveszélyes anyagot helyezni a tüztérbe vagy a tetejére. A kandallót éghető anyagoktól távol kell tartani.
14. Ne használjon nedves tűzifát! Azzal korom és rosszabb esetben kátrány képződik, amely károsítja a készüléket és a kéményt.
15. A megfelelő hőleadás érdekében valamint a túlterhelés elkerülésére max. 2/3-ig rakja meg a tüzteret tüzelőanyaggal.
16. A készülék érdekében megadott maximális tüzelőanyag-mennyiséget nem szabad túllépni és a készülék ajtajait zárva kell tartani, különben fennáll a túlfűtés veszélye, amely a készülék károsodásához vezethet! Az ilyen típusú károk esetén nem vállalunk garanciát!
17. A nagy mennyiségű tüzelőanyag égetése illetve az ajtó vagy hamutálca nyitva tartása esetén a tűz nagy intenzitással ég és a készülék túlterhelődik!
18. A kandalló üzemelés során felforrósodik, így a kezeléshez használjon segédeszközöket, vagy védőkesztyűt! Soha ne engedjen gyermekeket az üzemelő készülék közelébe!
19. Az első begyújtáskor füst és szagok keletkeznek, különösen a kályha külső felületéről. Ez normális jelenség, amely a kályha felületén lévő lerakódások illetve a festék égéséből adódik (rozsdásodás elleni védőanyagok, festék, szennyeződések). Ezért először kb. 1 órán keresztül mérsékelt teljesítménnyel üzemeltesse a készüléket, megfelelő szellőzés mellett, hogy:
  - a készülékbe került nedvességet eltávolítsa a kandallóból és a füstjáratokból.
  - a hőálló festék kikeményedjen és annak égésterméke kiáramolhasson a szabadba
20. Ne engedje, hogy a készülék részei izzásig hevített túlterhelt állapotba kerüljenek. Ne nyúljon hozzá a forró felületekhez!
21. Az égéstér ajtaja mindig legyen becsukva, még akkor is, ha a készülék nem működik.
22. Ne tegye a hátramaradt hamut éghető anyagokra, mint például papírra, kartonra vagy fára. A hamu nagyon sokáig forró maradhat. A hamu tárolásához zárható és tűzálló edényt használjon.
23. Soha ne hagyja a készüléket megfigyelés nélkül működés közben! Ha felügyelet nélkül akarja hagyni a készüléket, ne töltsön be újabb tüzelőanyagot és várja meg míg a benne lévő leég, hamuvá válik. A szellőző nyílásokat zárja le.
24. Tűzveszély esetén azonnal hagyja abba a készülék betöltését. Tegyen meg minden lehetséges dolgot a veszély elhárítására.
25. Ha kisebb a huzat az optimálisnál füst visszaáramlás lehetséges. Ennek elkerülésére a tüzelőanyagot hagyja leparázslani, az ajtót lassan nyissa ki ha csak parázs van a tüztérben és a tűz nem lobog. Az ajtót mindig lassan nyissa, teljesen kinyitni azonnal nem szabad.
26. A készülék bármilyen hibája esetén azt azonnal javítani kell. A készülék javítás nélküli további használata tilos!
27. Karbantartás vagy tisztítás előtt hagyjuk kihűlni a készüléket. A készülék tisztításához tilos gépeket (pl. gőztisztítót, vagy nagynyomású mosó) és súrolószert használni
28. A készüléket nem kezelhetik csökkent fizikai, értelmi vagy mentális képességű, illetve megfelelő tapasztalatok és ismeretek híján lévő személyek, gyermekek. Ügyeljünk arra is, hogy a gyermekek ne közelítsék meg játsszasi szándékkal.
29. A fűtési rendszerre kötendő, vízteres készülékek beüzemelés kötelesek, azaz csak a megfelelő jogosultságokkal rendelkező szakember helyezheti üzembe, kötheti a rendszerre. **A vízteres készülékek csak a fűtési rendszerre rákötve üzemeltethetők!** Ebből eredő meghibásodás nem garanciális!

30. Nem vonatkozik a jótállás azokra a hibákra, melyet a készülék nem rendeltetésnek megfelelő használata, a használati útmutató előírásainak be nem tartása okoz. Ezek a hibák a következők lehetnek:

Füstölés, nem megfelelő hőleadás: A füstkiáramlást és az elégtelen égést nem készülékhiba okozza, ez műszakilag kizárt! Ilyen jellegű probléma nem megfelelő kémény használata, vagy szabálytalan füstcső csatlakoztatás, füstjáratok eltömődése, az előírtnál nagyobb nedvességtartalmú tűzifa használata, helytelen teljesítmény megválasztás miatt léphet fel. A szerviz indokolatlan igénybevétele költséggel jár, ami a helyszínen fizetendő.

Tűztér-bélés idom repedése, törése: Készülékeink tűztere tűzálló samott vagy vermikulit idomokkal van kibéelve. A tűztér-bélésidomokat rendeltetészerű használat során a hő nem károsítja, ezek csak külső fizikai hatás pl. ütés hatására sérülhetnek.

Figyelem: a tűztér-bélés idomok repedése (samott vagy vermikulit) a készülék rendeltetészerű használatát nem akadályozza! Azok rendszerint több darabból állnak gyárilag is.

Üvegtörés: Az üveget rendeltetészerű használat során a hő nem károsítja, károsodása csak külső fizikai hatás során következhet be pl.helytelen szállítás, ajtó becsapódás, ütés stb.

Rostély és egyéb öntvény tűztér elemek károsodása: A tűztér öntvény elemeit (rostély, parázsfogó) rendeltetészerű használat során a hő nem károsítja, ezek kizárólag túlhevülés következtében károsodhatnak!

### **A készülék használójának körütekintően és kellő gondossággal kell a készüléket kezelnie.**

Csak eredeti, gyári alkatrészek felhasználásával lehet a javításokat elvégezni! Bármilyen módosítás, szerkezeti átalakítás veszélyt jelenthet és a garancia automatikus elvesztésével jár.

A használati útmutatóban leírtak, valamint a szakmai és törvényi szabályok be nem tartása esetén a gyártó és forgalmazó nem vállal felelősséget a készülék meghibásodásakor.

A forgalmazó fenntartja a jogot egyenértékű alkatrész felhasználására, amennyiben új gyári nem áll a rendelkezésére.

### Rendeltetés és alkalmazás

A kandallók, kályhák, sparheltek, egyéb szabadon álló készülékek, amelyek szilárd tüzelőanyaggal működnek, típustól függően fűtésre, melegítésre és főzésre használhatók.

A tüzelőanyag természetes fahasáb vagy feldolgozott faanyag (fa brikett).

Szén használata tilos!

**A szilárd tüzelésű készülékek szakaszos és időszakos üzemeltetésre vannak tervezve.** Kérjük, hogy 8 óránként hagyja kihűlni a készüléket. Folyamatos illetve a hosszabb ideig tartó maximális üzemeltetéskor a kandallót túlterheli, így az abból eredő hibák nem garanciálisak.

A javasolt felhasználás: kiegészítő fűtés az őszi tavaszi szezonban a meglévő központi vagy más fűtéshez. A túlterhelésből adódó hibák nem garanciálisak. A kandallókályhák nem „folytonégő” kályhák, így a hosszú távú szünetmentes funkció felépítésileg sem biztosított. A konstrukcióból adódóan a tűztérbe egyszerre csak relatív kis mennyiségű tüzelőanyagot lehet behelyezni.

### Kandalló kályha telepítése, helyiség kiválasztása

A kandallók/tűzhelyek nem tűzveszélyes helyiségekben üzemeltethetők a mindenkori hatósági előírások szerint. A telepítésnek és beüzemelésnek a vonatkozó előírásokkal és szabványokkal összhangban kell történnie (pl. mindenkori építésügyi rendelkezések és tűzvédelmi rendeletek). Kérje a kéményseprő vállalat segítségét a készülék szabályszerű csatlakoztatásának megvizsgálásához.

- A készülék kizárólag nem tűzveszélyes helyiségekben üzemeltethető.
- A készüléket ne állítsa forgalmas helyre ahol a lakásban a mindennapi közlekedésben akadályozna. Ezért olyan helyre telepítse ahol nincs útban és megfelelő az aljzat.
- Amennyiben a padozat éghető anyagokból készült (pld.: parketta, szőnyeg) azt a készülék alatt és oldalt min 50 cm-re, előtte min. 80 cm-re éghetetlen anyaggal védje. Például üveg vagy fém, kerámia stb.
- Éghető, gyúlékony tárgyaktól min. 50 cm távolságot kell tartani hátul és oldalt, a kályha elejétől pedig min. 80 cm-t.
- A padozat vízszintes és teherbíró legyen. A készülék súlyát mindenképp figyelembe kell venni, főleg ha az súlyosabb illetve a padozat régebbi, rossz állapotban van.
- Biztosítson elég oxigént az égéshez. A kevés oxigén elégtelen égéshez, füstöléshez illetve rosszabb esetben balesethez vezet. Ezért a készüléket kizárólag jól szellőző helyiségben helyezze üzembe, ahol biztosítva van az égéshez szükséges levegő utánpótlása. Ha szükséges szellőző nyílásokat kell készíteni.
- A készüléket úgy kell telepíteni, hogy elegendő levegő legyen az égéshez. A kevés oxigén elégtelen égéshez, füstöléshez illetve rosszabb esetben balesethez vezet. A működés közben elhasznált levegőt pótolni kell természetes szellőztetéssel az ajtókon vagy az ablakokon keresztül. (kb. 4 m<sup>3</sup> levegőt kW-ként) Ha szükséges szellőző nyílásokat kell készíteni.
- A gravitációs kémények helyiségében biztosítani kell a friss levegő szabadból való beáramlását, a légtérkapcsolatban álló helyiségekben nem lehet elszívó ventilátor, és nem célszerű nyitott kandallót üzemeltetni.

### Kéménnyel kapcsolatos tanácsok

Min. 50 cm, max. 150 cm távolságot tartson a faltól.

A füstcső legyen rövid és függőleges. Vízszintes csövet 10 % szögben csatlakoztasson a kéményhez. Amikor a füstcsöveket egymáshoz illetve a kéménybe csatlakoztatja, a lég-, és füsttömörtség érdekében szükség esetén használjon hőálló tömítő anyagot. A füstcső egy vonalban legyen a kémény belső felületével. Biztonságos kéménycsatlakozáshoz csak nem éghető anyagokat használjon pld. samott téglát és fémet stb. A füstcsöveket tilos direkt függőlegesen bekötni a kéményhez a padlás szerkezeteken keresztül. Kerülje a túl hosszú és megtört ívű füstcső használatát. Hosszabb füstcső bekötés használatakor szükség szerint a csöveket rögzítse a falhoz. Ellenőrizze, hogy megfelelőek-e a kémény és füstcső csatlakozások. A füstcső végét ne helyezze be túl mélyen, mert leszűkíti a kéményt és elzárja a huzatot. A füstcsöveket ne a falon vagy ablakon keresztül vezesse ki, a csövek ne menjenek át más helyiségeken.

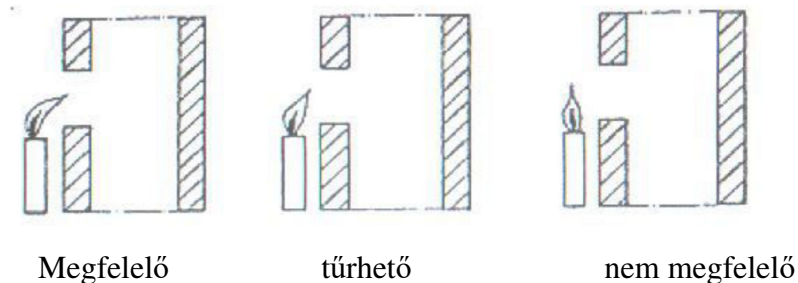
### **FIGYELEM:**

- **Minden kazánt, kandallót és sparheltet bekötés során engedélyeztetni kell a kéményseprővel. Ez kötelező, jogszabály írja elő, ellenkező esetben nincs garancia a termékre:**

- A 2012. évi XC. törvény a kéményseprő-ipari közszolgáltatásról, valamint a 63/2012. (XII.11) BM rendelet előírja, hogy a tüzelőberendezés kéménybe kötését, illetve ezek együttes használatát a kéményseprővel engedélyeztetni kell.
- A kéményseprő-ipari nyilatkozatot nem helyettesíti a kéményseprő-ipari közszolgáltató sormunkánál alkalmazott tanúsítványa.
- Égéstermék-elvezető építése, javítása, újbóli használatbavétele, valamint a bekötött tüzelőberendezés cseréje, illetve új telepítése az égéstermék elvezetésének megfelelőségét igazoló kéményseprő-ipari nyilatkozat hiányában tilos!

#### Kéménycsatlakoztatás

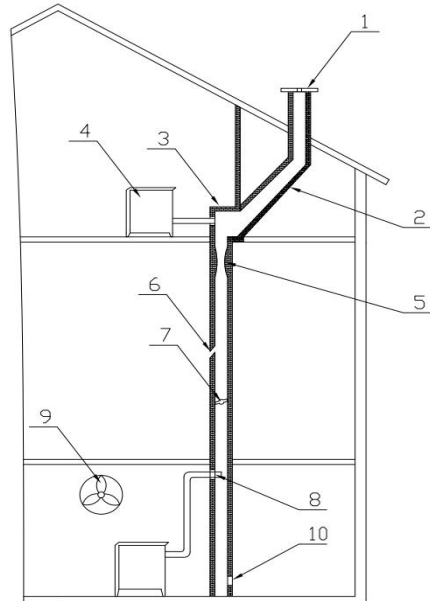
A kéménynek, amelyhez a készüléket csatlakoztatja, a készülék teljesítményéhez megfelelőnek kell lennie. Beüzemelés előtt kéményseprővel ellenőriztesse a kéményhuzatot és kérje el a szakvéleményt, mert később szüksége lehet rá. Az alábbi, egyszerű módszer nem helyettesíti a szakember által történt ellenőrzést. A huzatellenőrzést gyertyával vagy gyufával is végre lehet hajtani. Ha a kémény huzat nem húzza be a gyertyalángot, akkor nem elegendő. Amennyiben a huzat nem megfelelő, hívjon szakembert a javítás érdekében. Csak megfelelő kémény huzat megléte esetén üzemelje be a készüléket. Ez a kályha füstcsőcsonkjánál szükséges minimum érték.



Ez szükséges ahhoz, hogy a kályhát biztosan tudja üzemeltetni. A gyakorlat azt mutatja, hogy ennél magasabb, néha túl magas szállítónyomás uralkodik a kéményekben. Egy ilyen túl magas szállítónyomás (több, mint 20 Pascal) szabályozhatatlan égési folyamathoz vezethet, mely túlterheli és megrongálhatja a készüléket magát, a bekötőcsövet és a kéményt is! Ha ez a probléma az Ön kéményében is fellelhető, kérjük a kéményseprővel ill. egy illetékes szakemberrel konzultálva, keressen megoldást. Ilyen esetekben ajánljuk egy szállítónyomás szabályzó használatát (fojtószelep) a füstcsőben!

### A kémény hibái

1. A kémény alacsonyabb a tetőtől, a kimenő nyílás átmérője kicsi
2. Túl nagy esés
3. A kémény füstelvezető hirtelen irányváltása
4. Kályha vagy egyéb más berendezés van csatlakoztatva a kéményre
5. Egyenetlen kémény kidolgozás
6. Repedések
7. Idegen test vagy felhalmozódott korom
8. Túl mélyre csatlakoztatott cső
9. Ventilátor vagy egyéb berendezés amely alacsony nyomást vált ki a helyiségben
10. Nyitott vagy elégtelenül elzárt tisztító nyílás



Különböző anyagok (levelek, eső, madarak) kéménybe kerülése ellen használjon fedőelemet. Ha kapcsolat van a kéménycső és az épület között, szigetelést használjon a tűzveszély elkerülése érdekében.

Magas épületeknél, vagy az épületek körül előforduló erős légmozgások miatt gyakran olyan külső behatás érheti a kéményt ami visszaáramlást idéz elő, ez pedig füstmérgezést okozhat. Ezt elkerülendő, a kémény magassága legalább 1 m-rel legyen magasabb a tető legmagasabb pontjától. Ha a kémény nem elég magas, az égés nem lesz megfelelő.

### Tüzelőanyagok

A Warnex-Global Magyarország Zrt. által forgalmazott kandallók/sparheltek száraz fa égetésére vannak tervezve. Használjon természetes faanyagot, ami nincs feldolgozva vegyi módon vagy fa briketteket, amelyek nem tartalmaznak ragasztókat. Legalkalmasabbak a hasított fadarabok. Azok 2 évnél hosszabb szárítás után már csak 10-15% nedvességet tartalmaznak, tehát ekkor felelnek meg legjobban a tüzelésre. A frissen vágott fák nagyon nedvesek, nagyon alacsony a kalóriaértékük, rosszul égnek és eltüzelésükkor sok füst keletkezik, amivel szennyezik a környezetet. Ez okozhatja a kandalló rövidebb használati időtartamát, mivel sok kátrány keletkezik a belsejében a kimenő gázok következtében, így bedugulnak a csövek és az ablak is szennyeződik. A nedves faanyag használatakor a készüléknek akár 50%-al csökkenhet a teljesítménye, illetve a tüzelőanyag használata duplájára nő. A vékony fadarabok kúp-formában felrakva gyorsabban égnek, mert a levegőnek lehetősége van elérni minden fadarabot majdnem egyszerre. Ez a rakodási módszer alkalmas, ha intenzívebb égetést szeretnénk elérni. Ehhez még vastagabb fadarabokat is rá kell tenni a kupacra. A fadarabok elhelyezése szorosan egymás mellett megakadályozza a levegő beáramlását közöttük, és attól azok lassabban égnek le. Ha a kandalló / tűzhely ráccsal rendelkezik, akkor a fadarabok hossza és szélessége nagyobb kell, hogy legyen a rács méreténél úgy, hogy az egész rács le legyen borítva a tüzelőanyaggal. Az üveg eltörése illetve megfüstölése ellen a fadarabokat úgy kell elhelyezni, hogy az elvágott részük ne legyen az üveg felé.



TILOS az alábbi anyagok kandallóban történő elégetése:

Nedves, vagy favédő szerrel kezelt fa,  
Faforgács, fűrészpor,  
Háncs, kéreg, forgácslap,  
Szénpor  
Hulladék, szemét, műanyag, sít,  
Papír és karton (a begyűjtást kivéve)

### Első begyűjtás

**FIGYELEM:** A kandallók, kályhák sparheltek, egyéb szilárd tüzelésű fűtőkészülékek szakaszos működésűek! (Lásd "Rendeltetés és alkalmazás" fejezet.)

A készülék első begyűjtésénél ki kell venni minden tartozékot a tüztérből! Begyűjtésnél a primer levegő szabályzót/hamutálcát mindig ki kell nyitni. Helyezzen újságpapírt vagy gyűjtőt és egy kis fát a tüztérbe. Ha az aprófa már jól begyulladt, rakjon rá két kisebb fahasábot. Minél jobban ég a tűz, annál jobban lehet csökkenteni a levegőt. Majd zárja be a hamuzó tér ajtaját is. Szükség esetén zárja el a levegőszabályzót is.

Első begyűjtésnél füst és kellemetlen szag keletkezhet, mivel a hőálló festék ekkor szilárdul meg és a rozsdásodás elleni védőréteg ilyenkor kiég. Ez normális jelenség, 2-3 alkalom után megszűnik. Amennyiben festett felület van a készüléken várjon amíg a festék kikeményedik, még puha és érintéstől valamint tárgyakkal való érintkezéstől megsérülhet.

### **Gondoskodjon a helyiség alapos szellőztetéséről!**

- Begyűjtésnél szigorúan tilos gyúlékony anyagok használata (pl. dízelolaj, benzin, szesz stb.)
- Ha nehezen megy a begyűjtés, nyissa ki rövid időre az elsődleges levegő szabályozóját (a hamutartónál).
- a tüzelőanyag elégeése után az azt követő ráakásnál óvatosan nyissa ki a tüztérajtót, hogy ne kerüljön füst a helyiségbe.
- A készülék használatánál a tüztér állandóan zárva legyen!
- A kandalló/tűzhely ajtajainak kinyitása és bezárása mindig kesztyűvel történjen.
- hosszabban tartó fűtésnél/főzésnél a kandallóba/tűzhelybe rendszeresen kell tüzelőanyagot adagolni, és ez mindig az illó anyagok elégeése és parázs kialakulása után történjen.
- rendszeresen tisztítsa meg a hamutálcát, hogy az égéshez szükséges levegő beáramlását ne akadályozza.
- A hamutálcát csak kihűlt állapotban szabad kivenni tisztításra! Amikor a tüzelőanyag már jól fellobbant, be kell zárni a sütő zsilipét, ezzel biztosítjuk a kályha optimális égésteljesítményét.

Az első napokban mérsékelt tűzzel használja a készüléket, aztán fokozatosan növelje a tüzelőanyag mennyiséget, amíg el nem éri a névleges teljesítményt. Ezzel a folyamattal a készülék élettartamát növelheti.

### Elsődleges levegő szabályozása

A szabályzó készüléktől függően, maga a hamuzó tér ajtaja vagy az ajtaján található zárható nyílás, ami az elsődleges levegő beállítására szolgál. A tisztább égéshez minimális levegőbeeresztés mindig szükséges, sose zárja be teljesen a levegőszabályzót. Így marad egy kis rés, amin keresztül egy minimális mennyiségű levegő mindig be tud áramolni. Az elsődleges

levegő szabályozóját nyitott állapotba helyezzük a begyűjtésnél. Ilyen állapotban kell tartani mindaddig amíg tartós láng jelenik meg a kályhában a tüzelőanyag behelyezése után. Ezek után a szabályozót csukott állapotba kell tenni és így tartani a üzemeltetés alatt. A csukott szabályzó meggátolja a többlet levegő áramlását a rácson keresztül, ezáltal csökkentve a tűz intenzitását. Amennyiben a tüzelőanyag alacsonyabb hő értékkel bír, nyissa meg a levegő szabályzót.

### Utántöltés

Töltsön újra, ha már nem lobog a láng. A korábban betöltött tüzelőanyagnak a parázsig el kell égnie.

**Utántöltésnél a levegőszabályzót nyissa ki teljesen, majd lassan nyissa ki az ajtót, és helyezze be a fahasábokat.**

Az ajtót mindenképp lassan nyissa ki az esetleges lángvisszacsapódás elkerülése érdekében.

Begyűjtés és az utántöltés után a samotton és az üvegfelületek kevés korom keletkezhet, ám ez a növekvő tüztérhőmérséklet következtében léeg.

A nedves fa eltüzelése közben a kályha erősen kormozódik. A fa nedvességtartalma nem lehet 20 %-nál nagyobb.

Kérjük, figyeljen a maximálisan betölthető tüzelőanyag mennyiségre, hogy elkerülje a készülék túlterhelését.

Csak a hőszükségletnek megfelelő mennyiségű tüzelőt rakjon a kandallóba. 1 kg száraz fa fűtőértéke 4-4,5 KW/h.

Tehát egy 10 KW-os kályhába maximum kb. 2,5 kg fát szabad óránként feltenni!

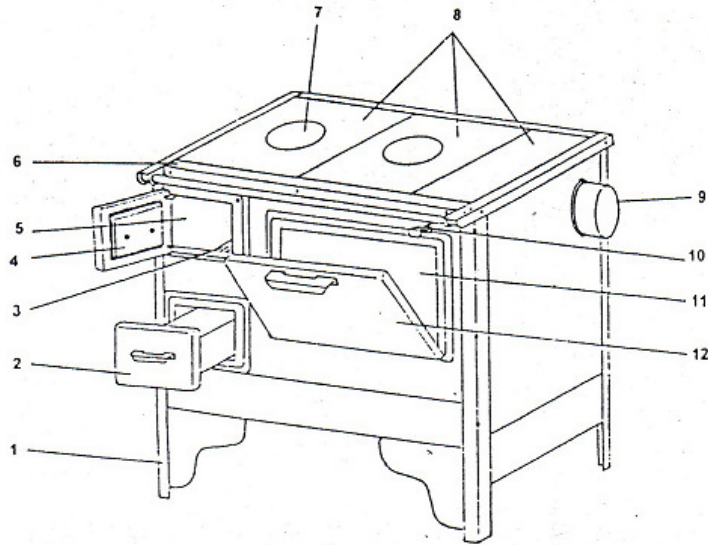
Fatüzelés esetében, ha alacsonyabb teljesítményt szeretne elérni, ne fojtsa vissza a tüzet, inkább kevesebb mennyiséget rakjon rá egyszerre! A tüzelőanyagot ne dobja a tüztérbe, mert a samott-ill. vermikulit lapok sérülését, törését okozhatja!

A készülék fűtőteljesítménye nem csak a tüzelőanyag mennyiségétől, a levegő szabályzó helyzetétől és a tüzelőanyag fajtájától függ, hanem a huzat nagyságától is. A kisebb fahasábok gyorsabban elégnek és ugyanazon szabályzóállásnál magasabb teljesítményt tud biztosítani, mint a nagyobb fadarabok. Ugyancsak magasabb teljesítmény érhető el ugyanazon szabályzóállásnál, ha a kémény huzata nagyobb, azaz ha a légnyomás magasabb a vártnál. Idővel a készülék karakterisztikáját és a működtetési szabályokat tökéletesen meg fogja ismerni.

Mindig ügyeljen az optimális égésre! Ha túl sok tüzelőanyagot rak egyszerre, vagy túl sok levegőt enged a tüztérbe, túlterhelheti a készüléket! Akár a fémrészek károsodását, szétégetését is elő tudja idézni, ez nem gyártói hiba, nem garanciális javítás köre!

### A sparhelt részei

Az alábbi rajz tájékoztató jellegű, egyes sparheltknél lehet eltérés a lenti rajzhoz képest.



1. ábra

- |                  |                         |
|------------------|-------------------------|
| 1. Láb           | 7. Tűzhelylap betét     |
| 2. Hamuláda      | 8. Tűzhelylap           |
| 3. Rostély       | 9. Füstcsonk            |
| 4. Tüzelőajtó    | 10. Süt - főz szabályzó |
| 5. Tűzálló bélés | 11. Sütőkamra           |
| 6. Tűzhelykeret  | 12. Sütőajtó            |

### Sparhelt fűtés, sütés szabályozása

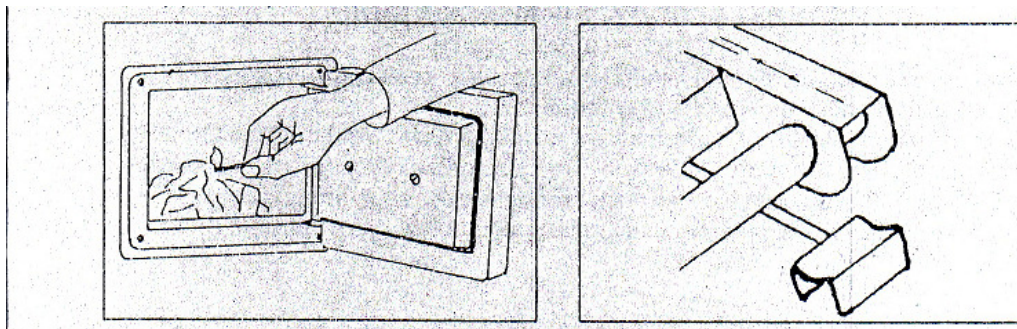
- A sütő belső hőmérséklete az égés intenzitásától, a huzattól és a tüzelőanyag mennyiségétől függ. Az elsődleges levegő szabályozása meghatározza az égés intenzitását és ilyen módon elérhető a sütő belső hőmérsékletének növelése.

Ha a sütőt még hideg kályhánál szeretné befűteni, javasoljuk, biztosítson erős tüzet (ki kell húzni a hamutálca fiókját és a sütő zsilipét). A kívánt belső hőmérséklet elérése után csukja be a hamutálca fiókját és a sütő zsilipét. Így a sütő belső hőmérséklete változatlan marad.

A sparhelt kezelése hasonló az egyéb szilárd fűtőkészülékekkel, egyezik az előbbieken leírtakkal. Minden sparheltben található egy tüztér (ahol a hamurács található) és mellette a sütőtér.

A sparhelt szabályzó karja begyújtáskor főzési üzemmódba kell állítani. (kihúzva).

Fűtési üzemmódban a szabályzó kart sütés üzemmódba kell állítani. (betolva)

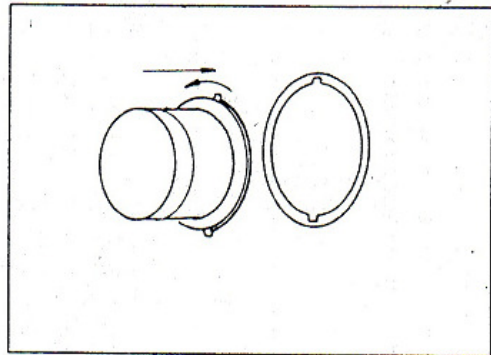


A sparheltben úgyszintén a tűzifa használata ajánlott.

- A megfelelő erősségű tűz kialakulása után tűzifát helyezzen a tűztérbe.
- A tűz erőssége a tüzelőanyag mennyiségével és a levegő szabályozással állítható be.

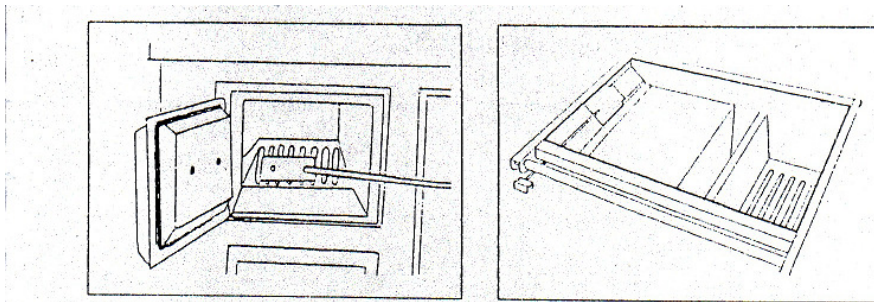
#### A füstcsőcsonk rögzítése a készülékhez

A füstcsőcsonkot általában a hamuzóban találja. Kicsomagolás után rögzítse a készülékhez. Egyes típusoknál bajonettzáras a rögzítési mód, míg más típusoknál csavarokkal kell rögzíteni. Csak a szilárdan rögzített füstcsőcsonkra szabad a füstcsövet rádugni. Egyes készüléknél a füstcsőcsonk eredetileg rajta van a készüléken.



#### A sparheltből égéstermék eltávolítás, koromtalanítás:

A tüzeléskor képződött nagyobb égéstermék (salak) megmaradásakor a tűztér ajtón keresztül is ki lehet azt szedni megfelelő eszközzel.



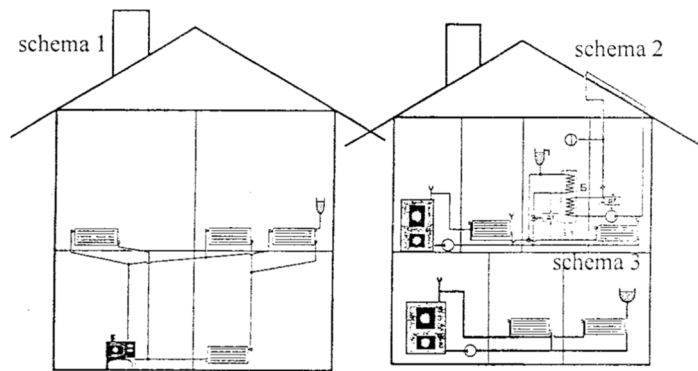
Időnként a tűzhely főző lapjait (platni) is szedje ki a keretből és alatta is koromtalanítsa az összes felületet. Ugyanígy a sütő fenék lemezét is húzza ki és az alatt is koromtalanítson.

#### Üzemeltetési utasítások vízteres kandallókhöz:

A kandalló vízmelegítősű kazán elvén működik. Ezen fűtési rendszer előnye, hogy az égési folyamatból adódó hőt maximálisan ki lehet használni. Ennél a módszernél a hő az égéstérből kivezethető olyan helyiségekbe, amelyek messze vannak és nem befűthetőek direkt módon.

Alapvető szabályok és javaslatok:

- A berendezést/rendszert össze kell kötni a légtérrel egy nyílt tágulási tartállyal, amelynek legalacsonyabb pontjában a légnyomás nem lehet több mint 150 kPa (1,5 at),
- A maximálisan engedélyezett hőmérséklet a berendezésben ne haladja meg a 85 °C-ot,
- Biztosítani kell a rendszerben minden egyes ág és elem légtelenítését üzem közben,
- A rendszer minden elemét védeni kell fagy ellen, különösen, ha ezen elemek vagy a nyílt tágulási tartály fűtetlen helyiségekben vannak elhelyezve.
- A keringtető szivattyú üzemelését ajánlott biztosítani tartalék áramforrással.
- A szivattyúszűrő első tisztítását közvetlen a berendezés kipróbálása után kell elvégezni.
- Ha régi rendszert használ, azt többszörösen át kell mosatni a kialakult szennyeződésektől, amelyek rajta maradnának a vízkazán felületén,
- Nem szabad nyers vagy nedves fát használni vagy biomasszát. A fákat legalább két évig száraz és jól szellőző helyen kell tárolni.
- Nem szabad kiszivattyúzni a rendszerben keringő vizet a berendezésből nyáron.
- Nem javasoljuk a rendszerben lévő víz vegyi feldolgozását.



Az 1. ábrán látható egy gravitációs fűtésű berendezés két szinten, ahol a meleg víz elosztódik az alsó és felső szinten.

A 2. ábrán látható egy kombinált elvű fűtésű berendezés szilárd tüzelőanyagú kályhával, elektromos bojler vízszerpentinnel és napelemmel.

A berendezés megfelelő, biztonságos és hatékony működéséhez a teljes körű épületgépészeti tervezés, szakszerviz által jóváhagyott biztonságtechnikai és kivitelezési megoldások szükségesek!

Az összes kötelező feltétel mindegyik rendszernél a tágulási tartály elve. Annak nyitottnak kell lennie a légtér felé, ami azt jelenti, hogy az elhelyezése a rendszer legmagasabb pontján van. A tágulási tartály térfogata az egész telepítés 1/10-e része. Az elmozdulás mértéke a gravitációs rendszereknél 2 és 8 méter kell, hogy legyen az égéstértől a tágulási tartályig. A rendszer feltöltése és leeresztése egy csapon keresztül történik, amely a legalacsonyabb elérhető helyen helyezkedik el.

Az első 3-4 begyűjtáskor kondenzáció alakulhat ki a hőcserélő külső felületein, amely a tüzelőanyag, illetve a bemenő víz hőmérsékletétől függően elérheti a 0,3 litert. A kialakuló salak lecsökkenti az éles hőmérsékleti különbséget és a kondenzátum mennyiségét.

Tilos a membrán tágulási tartály használata, mert akkor a nyomás magasabb lesz a légköri nyomásnál, függetlenül a keringéstől.

Tilos elzáró bépítése a tágulási tartály vezetékébe vagy a biztonsági szelep és fűtőkészülék közé! Az ebből adódó hiba nem tekinthető garanciális meghibásodásnak, a garancia elvesztésével jár, élet és baleset veszélyes!

**FIGYELEM:** A vízteres készülék nyitott rendszerre köthető és azon üzemeltethető!

A nem szakszerű beüzemelés és működtetés a garancia elvesztését eredményezi.

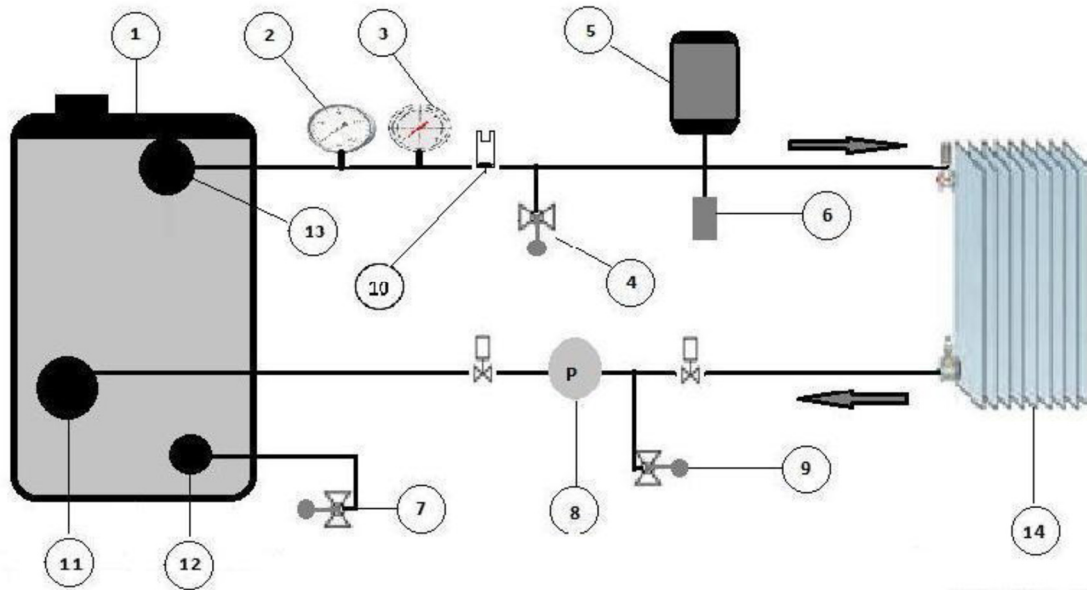
A kandallók 150 kPa (1,5 at) nyomásnál lettek tesztelve.

A vízteres készülékek telepítését és bekötését képesített szakemberrel kell végeztetni.

### [Fűtési rendszerre való csatlakoztatás](#)

(az ábra csak tájékoztató jellegű, nem helyettesítik az épületgépészeti tervezést, kizárólag vízteres készülékekre vonatkozik)





1. Vízteres kandalló
2. Nyomásmérő 4 bar-ig
3. Hőmérő 120 °C-ig
4. Biztonsági szelep 2 bar-ig
5. Tágulási tartály (nyitott)
6. Leeresztő szelep
7. Víz feltöltő/leeresztő szelep
8. Keringető szivattyú
9. Biztonsági szelep 2 bar-ig
10. Levegő kieresztő szelep
11. Visszatérő ág csatlakozás
12. Előre menő/visszatérő ág feltöltése vagy leeresztése
13. Előremenő ág csatlakozás
14. Fűtőtest/radiátor

Javasoljuk, hogy a vízteres kandalló beépítéskor helyezzenek el egy biztonsági szelepet a rendszerben, mely a rendszer esetleges hőmérséklet túlmelegedése ellen véd.



A biztonsági szelep funkciója: A leeresztő szelep a rendszerben lévő víz hőmérsékletét szabályozza. Amikor a rendszerben lévő víz eléri a 95C-t, a biztonsági szelep működésbe lép és lehűti a rendszert. Ha a melegvíz szakaszon lévő érzékelő érzékeli, hogy a rendszerben túl forró a víz, akkor jelzést ad a biztonsági szelepnek, hogy engedjen rá hideg vizet és a túlfűtött melegvíz egy lefolyón távozik.

#### Átmeneti időben való működtetés

Átmeneti időszakban, változó légnyomásnál, erős szélnél és 15 °C-nál magasabb külső hőmérsékletnél a kéményhuzat csökkenhet. A füstgázokat ezen körülmények között nehezebb

elvezetni. Ez esetben próbáljon kisebb fadarabokkal fűteni, kisebb mennyiségű tüzelőfát használjon, és növelje a levegőellátást.

### **Nem megfelelő kéményhuzatnál ne használja a készüléket!**

Üzemeltetés kedvezőtlen időjárási feltételek mellett:

A fűtési időszak kezdetekor és a végén (amikor a külső hőmérséklet még mindig magas) jelentkehetnek zavarok a kémény huzatjában (visszafüstölés), amikor a meleg kimenő gázok nem távoznak rendesen. Abban az esetben a kandallót / sparheltet kevesebb tüzelőanyaggal kell betölteni (száraz fákkal) és az elsődleges levegő szabályozóját egy kicsit nyitva kell hagyni, hogy a belerakott tüzelőanyag gyorsabban égessen el (lánggal) és ilyen módon a kémény felmelegszik, illetve a huzat is javul.

### A készülék üzemén kívül helyezése

Az izzó fadarabokat/parazsat hagyja hamuvá égni és várja meg amíg a kandalló kihűl. Ürítse ki a tűzteret és a hamutálcát. A hamu tárolásához zárható és tűzálló edényt használjon. Várja meg míg a hamu teljesen kihűl és csak akkor önthető ki a tűzálló tároló edényből! Zárja be az ajtókat és a levegőszabályzókat.

### Tisztítás és karbantartás

A fűtési szezon végén, vagy a fűtés megkezdése előtt szakemberrel takarítsa ki és ellenőriztesse a kéményt. A füstcsövek kitisztításáról se feledkezzen meg. A rendszeres tisztítás és karbantartás rendkívül fontos, mivel a tüzelőanyag nagyobb hatásfokkal ég, és kevesebb káros gáz keletkezik. Ezért mindig gondoskodjon a készülék tisztításáról, karbantartásáról.

- Minden használat előtt ürítse ki a hamutálcát.
- A levegő járat biztosításához a hamutálcát naponta ürítse.
- A rostélyon felhalmozódó salak elzárja a rostélyt, ami megakadályozza a levegő áramlását a rostélyból a tűztérbe, amely az égéshez szükséges. Ellenőrizze rendszeresen, hogy van-e salak a rostélyon vagy sem, ha van, távolítsa el.
- Ha salak jelenik meg a kandalló belső falán, időről időre távolítsa el azt.
- A készülék külső, festett vagy zománcozott felületeit soha ne törölje nedves súrolóval, amíg az forró. Ellenkező esetben a külső felület összetöredezik.
- Miután a készülék kihűlt, száraz és puha anyagot használjon a tisztításhoz.
- Amennyiben tisztító szert alkalmaz győződjön meg róla, hogy az nem károsítja a készülékének felületét.
- Az üveget (amennyiben a készüléken van) csak kihűlt állapotban tisztítsa. A kereskedelmi forgalomban kapható tisztítószer használati útmutatóját tartsa be.
- Ha teáskannát, vagy valamilyen vízzel teli edényt rak a készülékre, vigyázzon, hogy a folyadék ne folyjon ki belőle.
- Probléma esetén kérje szakember segítségét. Nem szakképesítéssel rendelkező szakember kárt tehet a készülékben.

### További használat:

Amennyiben a kályha már használatban volt az új begyújtás előtt távolítsa el a hamut a tűztérből. A hamusládát mindig időben, befűtés előtt, hideg állapotban ürítse ki, mert a teli hamusláda akadályozhatja a levegőellátást károsíthatja a rostélyt!

Miután kiürítette a hamusládát azonnal helyezze vissza a helyére!

A begyújtási folyamatot a fejezetben írtak szerint folytassa.

Csak akkor rakjon fel újabb adag tüzelőanyagot, ha az előző már csak parázslík és lángok már nem láthatóak. Utánrakás alkalmával a tüztérajtót lassan nyissa ki, hogy a keletkező füstgázok ne jöjjenek ki az ajtón. Kotorja le, illetve egyengesse el a parazsat. Rakja be az igényelt fűtési teljesítménynek megfelelő mennyiségű tüzelőanyagot a parázsra úgy, hogy az egyes darabok között egy ujjnyi rés maradjon. Az ajtót rakás után azonnal zárja be és a használat során mindig tartsa zárva! Mindig ügyeljen az optimális égésre! Ismételje meg a folyamatot, ha a tüzelőanyag leégett. Soha ne tegyen a megengedettnél (lásd „utántöltés „ rész) több tüzelőanyagot egyszerre a készülékbe! Egyszerre mindig csak egy adag tüzelő elégetése engedélyezett ! Ügyeljen, hogy ne gyűljön össze túl sok parázs a tüztérben.

Ha a hamusládában/tepsiben a normálistól eltérő salakképződés tapasztalható és megrongálódott a rostély, akkor a kandallót túlterhelték. Nem ürítette ki időben a hamusládát vagy a kéményhuzat (szállítónyomás) túl magas! Ugyanúgy a túl sok tüzelőanyag és magas kéményhuzat az oka a fém alkatrészek deformációjának, esetleges szétégésének is, tartsa be mindig az előírt tüzelőanyag mennyiséget, hogy készüléke hosszú távon szolgáltatassa otthona melegét !

#### Kandalló, kályha és sparhelt nem jótállás körébe tartozó hibái

- a telepítéssel, beüzemeléssel kapcsolatos munkák hiányosságai miatti működési hibák
- füst visszaáramlás, elégtelen égés
- nem megfelelő teljesítmény leadás
- üveg és tüztérbetét bélés (samott, vermikulit) repedés/törés
- elmozdulható és kilazulható elemek újra rögzítése igazítása
- a fedőlap/főzőfelület és a tüztér elemeinek pl. rostély túlterhelés okozta károsodása (deformálódás, repedés)
- a készülék túlterheléséből adódó sérülése vagy deformálódása
- a tömítések bármi nemű hibája, sérülése
- a készülék felületi elszíneződése, lemez rozsdásodás
- bármilyen, nem a készülékhez tartozó dolog hibái: füstcsövek, kémény stb.

Honlapunkon ([www.warnex.hu](http://www.warnex.hu)) további tájékoztatást és magyarázatot talál a készülék nem megfelelő működéséről és annak megoldásával kapcsolatban



Leggyakoribb működési problémák, annak okai és megoldások

<b>Hiba jelenség:</b>	<b>Okok</b>	<b>Megoldások:</b>
a készülék erős szagot és füstöt bocsát ki	a hőálló festék az első begyújtáskor keményedik ki a készülék felülete elkoszolódott	a megszilárdult festék többé nem bocsát ki szagot és füstöt a készülék rendszeres takarítása kívülről is
Üveg törése	a kandalló üveg csak fizikai behatás miatt sérülhet, mert a hó azt nem károsítja ütődés fahasábbal ajtó becsapódása	a nagyméretű fahasábokat, amellyel tűzrakásnál megüthető a bélés megfelelő méretűre kell vágni kerülni kell az ajtó becsapódását
a tűztér samott vagy vermikulit bélésének repedése	a bélésben a nagyobb hőhatás miatt hajszálrepedések keletkeznek mechanikai behatás miatti nagyobb repedések: általában a nagy méretű fahasábok behelyezésekor sérül a bélés	túlfűtés megszüntetése (a hajszálrepedések a készülék használhatóságát nem befolyásolják) megfelelő méretű fahasábok használata és a sérült elemek cseréje
a készülék vissza füstöl a helyiségbe	a kémény vagy a csövek illesztései nincsenek megfelelően tömítve szabálytalan füstcső csatlakozások kémény és füstjáratok eldugulása a kémény nem megfelelő a készülékhez a kéménybe egy másik készülék is be van kötve és annak az ajtaja nyitva van lobogó lánggal égő tüzelőanyagra való utántöltés vagy a kémény tisztítónyílása nem légtömör	a kémény a csövek és az összes füstjárat kitakarítása a kéményhez megfelelő teljesítményű készülék vásárlása vagy a kémény átépítése egy kéményen lehetőleg egy készülék használata, de ha kettő van akkor az ajtó és a szekunder huzatszabályzó legyen zárva tüzelőanyagot csak akkor töltsön újra ha már nem lobog a láng, parázsig leégett a tűztérben lévő tüzelő a kémény tisztítónyílásának zártságát ellenőrizni kell
a készülék sok tüzelőanyagot fogyaszt	nagyobb a huzat mint szükséges	a kémény huzat ellenőrzése a szellőzés optimális beállítása
a készülék nem ad elegendő meleget	nem megfelelő teljesítményű készülék használata kisebb hő értékű (nedves) tüzelőanyag használata rossz huzat és szellőzés kémény és füstjáratok eldugulása	megfelelő teljesítményű készüléket kell használni a szellőző nyílásokat jobban ki kell nyitni a kéményt ki kell separtetni a füstjáratok ellenőrzése és tisztítása
a készülék túl nagy meleget ad	nem megfelelő teljesítményű készülék használata túl nagy a huzat, a szellőzést el kell zárni, a kémény illetve a huzat nagyobb az előírtnál, nagyobb hő értékű tüzelőanyag vagy több aprófa használata a megengedettnél	megfelelő teljesítményű készüléket kell használni a szellőzés beállítása a kémény és huzat ellenőrzése szakemberrel, majd beállítása megfelelő minőségű, hő értékű és nedvességtartalmú tüzelőanyag használata

## Technikai adatok:

<b>Készülék típusa:</b>		<b>Ekonomik Lux</b>	<b>Zar</b>	<b>Ambasador LM</b>	<b>Vienna</b>	<b>Oganj LM</b>
Készülék mérete: (szélesség/mély./ magasság)	mm	400x460x900	480x460x930	490x460x1040	480x450x1000	490x460x930
Teljesítmény levegő oldal:	KW	6,5	7,5	9,5	8,3	7,6
Füstcső átmérő:	mm	120	120	120	120	120
Huzat igény:	Pa	12	12	12	12	12
Tüzelő anyag:	típus	Tűzifa	Tűzifa	Tűzifa	Tűzifa	Tűzifa
Termék anyaga:		acéllemez	acéllemez	acéllemez	acéllemez	acéllemez
Burkolat:		lemez	lemez	csempe	csempe	lemez
Súly:	kg	48	61	82	68	58
Hatásfok:	%	62	65	69	77,2	76,7
Energiaosztály:		A	B	A	A	C
PM (mg/m <sup>3</sup> )						21
CO (mg/m <sup>3</sup> )						1141
NO <sub>x</sub> (mg/m <sup>3</sup> )						109
Átlagos CO-kibocsátás (13% O <sub>2</sub> -re vonatkoztatva):	%	0,36	0,31	0,26	0,26	0,19
Minimum távolság éghető anyagoktól: hátul és bal/jobbról oldalt és elől		40 cm 80 cm	40 cm 80 cm	40 cm 80 cm	40 cm 80 cm	40 cm 80 cm

<b>Készülék típusa:</b>		<b>Ambasador E/Roma E</b>	<b>B1 Eko</b>	<b>B10 Eko</b>	<b>Ambasador (LM) R</b>	<b>B Max ER</b>
Készülék mérete: (szélesség/magasság/mély.)	mm	490x1050x 460	465x770x 390	465x940x 390	490x1160x 460	650x800x520
Teljesítmény:	KW	5kW (levegő) + 17 kW (víz.) = 22	9	9	12	6 kW (levegő)+20 kW(vízo.)
Füstcső átmérő:	mm	120	120	120	120	120
Huzat igény:	Pa	12	12	12	12	12
Tüzelő anyag:	típus	Tűzifa	Tűzifa	Tűzifa	Tűzifa	Tűzifa
Termék anyaga:		acéllemez	acéllemez	acélleme z	acéllemez	acéllemez
Burkolat:		csempe	lemez	lemez	csempe	lemez
Súly:	kg	98	45	50	(102) 122	143
Hatásfok:	%	74,6	76,5	76,5	67,3	
Energiaosztály:		A	A	A	A	A
Átlagos CO-kibocsátás (13% O <sub>2</sub> -re vonatkoztatva):	%	0,11	0,09	0,09	0,57	
Minimum távolság éghető anyagoktól: hátral és bal/jobbr oldalt és elől		40 cm 80 cm	40 cm 80 cm	40 cm 80 cm	40 cm 80 cm	40 cm 80 cm

<b>Készülék típusa:</b>		<b>Padova E</b>	<b>B2 E</b>
Készülék mérete: (szélesség/magasság/mély.)	mm	510x913x500	465x910x460
Teljesítmény:	KW	Levegő old:5 + vízold: 13	Levegőold:4 +vívold:8
Füstcső átmérő:	mm	120	120
Huzat igény:	Pa	12	12
Tüzelő anyag:	típus	Tűzifa	Tűzifa
Termék anyaga:		acéllemez	acéllemez
Burkolat:		lemez	lemez
Súly:	kg	97	80
Energiaosztály:		A	A
Minimum távolság éghető anyagoktól: hátral és bal/jobbr oldalt és elől		40 cm 80 cm	40 cm 80 cm

### TERMÉKISMERTETŐ ADATLAP

A A

Forgalmazó/Importőr neve és címe	WARNEX-GLOBAL Magyarország Zrt 2045 Törökbálint, Raktárvárosi út 1-3., Magyarország
Gyártó neve és címe:	BLIST d.o.o. Belosevac bb, 14000 Valjevo, Szerbia
Modell	<b>WARNEX OGANJ LM</b>
Típus	szabadon álló, légfűtéses kandalló
Energhatékonyági osztály (EEI)	A
Közvetlen hőteljesítmény (kW)	7,6
Füstcső átmérő	120 mm
Hatásfok névleges hőteljesítmény esetén (%)	76,7
Termék mérete (széxmaxmé)	490*930*460 MM
PM (mg/m <sup>3</sup> )	21
CO (mg/m <sup>3</sup> )	1141
NO <sub>x</sub> (mg/m <sup>3</sup> )	109
Termék súlya (kg)	58
Egyéb jellemzők	Szilárd tüzelésű, szabadon álló, légfűtéses lemezkandalló, fatüzeléses, a készülék elsődleges fűtésre nem alkalmas

A

**Készülék elsődleges fűtésre nem alkalmas!**

# Jótállási jegy

**Gyártó:**

Blist d.o.o  
Belosevac bb, 14000 Valjevo,  
Serbia

**Forgalmazó:**

**Warnex-Global Magyarország Zrt.**  
2045 Törökbálint, Raktárvárosi út 1-3.  
Tel: 06-23-385-533, Fax: 06-23-232-050  
E-mail: [warnex@warnex.hu](mailto:warnex@warnex.hu)  
Honlap: [www.warnex.hu](http://www.warnex.hu)

Megnevezés:.....

Típus:.....

Gyári szám:.....

A termék eladási ára:.....

Jótállási idő lejárata:.....

**Eladó tölti ki:**A vásárlás napja:Eladó neve, aláírása, bélyegzője:

Üzembe helyezéshez szakembert nem jelölünk ki, de igény esetén kérjük keressen bennünket a fenti elérhetőségeken.  
Üzembe helyezés köteles termékek a gáz-, a légkondicionáló berendezések (split klíma készülékek) és a fűtési rendszerre kötött kazánok, kandallók, radiátorok ill. a háromfázisú készülékek (dugvillával el nem látott készülékek).

**Cserére jogosító igazolást csak a Warnex-Global Magyarország Zrt. adhat ki írásban!**

Csere esetén a csereutalvány kiadásának feltétele, hogy a vásárló a termékkel kapott összes tartozékot, jótállási jegyet, használati utasítást hiánytalanul átadja a szerviznek/forgalmazónak. A csereutalványt a vásárlás helyén kell beváltani.

**Jótállási szelvények**

Jótállási jegy a kötelező jótállási időre	Jótállási jegy a kötelező jótállási időre	Warnex-Global Magyarország Zrt.
Bejelentés időpontja:..... Bejelentett hiba:..... Hiba oka:..... Javítás módja:..... Javításra átvétel időpontja:..... Jótállás meghosszabbítva: .....nappal. A javított termék visszaadásának időpontja: ..... Munkalapszám:..... Kelt.:..... 20..... ..... olvasható aláírás, bélyegző	Megnevezés:..... Típus:..... Gyártási szám:..... Eladás kelte: 20.....hó.....nap..... ..... Eladó szerv..... Aláírás, bélyegző	
Bejelentés időpontja:..... Bejelentett hiba:..... Hiba oka:..... Javítás módja:..... Javításra átvétel időpontja:..... Jótállás meghosszabbítva: .....nappal. A javított termék visszaadásának időpontja: ..... Munkalapszám:..... Kelt.:..... 20..... ..... olvasható aláírás, bélyegző	Megnevezés:..... Típus..... Gyártási szám..... Eladás kelte: 20.....hó.....nap..... ..... Eladó szerv..... Aláírás bélyegző	

### Fontos tudnivalók a jótállással kapcsolatban

Az alábbiakban felhívjuk figyelmét az Ön által vásárolt termék jótállásával kapcsolatos néhány fontos tudnivalóra.

Ezen tájékoztató csak kivonata a hatályos jogszabályoknak, bővebb információkat azokban talál.

Kérjük, a készülék használata előtt feltétlenül olvassa el a használati útmutatót.

1. A jótállás határideje a termék fogyasztó részére való átadásától vagy az üzembe helyezéstől (amennyiben azt a forgalmazó vagy annak megbízottja végezte el) alábbiak szerint függ a termék eladási áráról:

**10.000-100.000 Ft: 1 év**

**100.001-250.000 Ft: 2 év**

**250.000 Ft felett: 3 év**

Ezen határidők elmulasztása jogvesztéssel jár.

2. FIGYELEM! E jótállási jegy szerinti KÖTELEZŐ JÓTÁLLÁS HATÁLYA ALÁ csak a 97/2014(III.25). Kormányrendelettel módosított **151/2003 (IX.22.)** Kormányrendelet Mellékletében felsorolt termékek tartoznak.
3. A jótállási határidő a fogyasztási cikk fogyasztó részére történő átadása, vagy ha az üzembe helyezést (kizárólag beüzemelés köteles készülékeknél) a vállalkozás vagy annak megbízottja végzi, az üzembe helyezés napjával kezdődik.
4. Ha a fogyasztó a fogyasztási cikket az átadástól számított 6 hónapon túl helyezteti üzembe, a jótállás kezdő időpontja a fogyasztási cikk átadásának napja.
5. A fogyasztási cikk kijavítása esetén a jótállás időtartama meghosszabbodik a javításra átadás napjától azzal az idővel, amely alatt a fogyasztó a fogyasztási cikket rendeltetésszerűen nem használhatta.
6. Aki a szerződés teljesítéséért jótállást vállal vagy jótállásra kötelezett, köteles helytállni a hibás teljesítésért.
7. A Kötelező jótállás Magyarország közigazgatási területére érvényes.
8. Nem tartozik jótállás alá a hiba, ha annak oka a terméknek a fogyasztó részére való átadását követően keletkezett, így például, ha a hibát
  - a. szakszerűtlen üzembe-helyezés (kivéve, ha az üzembe helyezést a forgalmazó, vagy annak megbízottja végezte el)
  - b. rendeltetésszerű használat, a használati-kezelési útmutatóban foglaltak be nem tartása, előírt karbantartások nem megfelelő elvégzése, nem megfelelő összeszerelés, engedély nélküli átalakítás
  - c. helytelen tárolás, helytelen kezelés és szállítás, rongálás, mechanikai sérülés
  - d. elemi kár, természeti csapás okozta kár vagy az értékesítés utáni bármilyen külső behatás által okozott kár.
9. A jótállási igény a jótállási jeggyel érvényesíthető, kivéve, ha elmaradt a jótállási jegy rendelkezésére bocsátása. Ebben az esetben is bizonyítottan tekinthető a szerződés megkötése (jótállásra való jogosultság) ha a fogyasztó bemutatja – az ÁFA-ról szóló törvény alapján kiállított - fizetési bizonylatot (számlát vagy nyugtát). Ebben az esetben a jótállásból eredő jogok az ellenérték megfizetését igazoló bizonylattal érvényesíthetők. Kérjük ellenőrizze, hogy a vállalkozás a jótállási jegyet szabályosan töltötte-e ki, ennek tartalmaznia kell: vállalkozás nevét és címét; a fogyasztási cikk azonosítására alkalmas megnevezést és típust, gyártási számot; a gyártó nevét, címét, amennyiben

a gyártó nem azonos a vállalkozással; a szerződéskötés, a fogyasztási cikk fogyasztó részére történő átadásának időpontját; a vállalkozás által lebélyegzett és a képviselőjében eljáró személy aláírásával ellátott formában. A jótállási jegy fogyasztó rendelkezésére bocsátásának elmaradása, annak szabálytalan és/vagy hiányos kitöltése a fogyasztó jogszabályból eredő jogait nem érinti.

10. Jótállás keretében tartozó hiba esetén a fogyasztót megillető jogok.

- A. A jótállásból eredő jogokat a Fogyasztási cikk tulajdonosa érvényesítheti, feltéve, hogy fogyasztónak minősül (a szakmája, önálló foglalkozása vagy üzleti tevékenysége körén kívül eljáró természetes személy – Ptk. 8.1.§ 3. pont).
- B. A jótállási kötelezettség teljesítése azt a vállalkozást terheli, amely - a fogyasztóval kötött szerződés alapján - a szerződés tárgyát képező szolgáltatás végrehajtására van kötelezve (üzlet, ahol a fogyasztó a terméket megvásárolta). A jótállási kötelezettség teljesítésével kapcsolatos költségek a vállalkozást terhelik.
- C. A fogyasztó garanciális jogainak érvényesítése során – választása szerint –
  - a) kijavítást vagy kicserélést igényelhet, kivéve, ha a választott jótállási igény teljesítése lehetetlen, vagy ha az a kötelezettnek a másik jótállási igény teljesítésével összehasonlítva aránytalan többletköltséget eredményezne figyelembe véve a termék hibátlan állapotban képviselt értékét, a szerződésszegés súlyát, a fogyasztó érdekséremlit
  - b) igényelheti az ellenszolgáltatás arányos leszállítását, a hibát a kötelezett költségére maga is kijavíthatja, vagy mással kijavíttathatja, vagy a szerződéstől elállhat, ha a kötelezett a kijavítást vagy a kicserélést nem vállalta, vagy nem tudott eleget tenni a kötelezettségének megfelelő határidőn belül a dolog rendeltetésére figyelemmel a jogosult érdekeit kímélve, vagy ha a jogosultnak a kijavításhoz vagy kicseréléshez fűződő érdeke megszűnt. Jelentéktelen hiba miatt a jogosult nem állhat el a szerződéstől.
- D. Ha a termék nem felel meg a forgalomba hozatalkor hatályos minőségi követelményeknek, vagy nem rendelkezik a gyártó által leírt tulajdonságokkal, akkor a fogyasztó a gyártótól közvetlenül is követelheti (Ptk. 6:168.§), hogy a terméket javítsa ki, vagy ha ez a fogyasztó érdekséremlé nélkül nem valósítható meg, cserélje ki.

11. A fogyasztónak jogában áll választott jogáról másra áttérni. Az áttéréssel okozott költséget köteles a vállalkozásnak megfizetni, kivéve, ha az áttérésre a vállalkozás adott okot, vagy az áttérés egyébként indokolt volt.

12. Ha a jogosult (fogyasztó) felhívására a jótállási igényt a kötelezett nem teljesíti megfelelő határidőben, a kitűzött határidőt követő 3 hónapon belül bíróság előtt akkor is érvényesíthető a jótállás, ha a jótállási idő már lejárt. E határidő elmulasztása jogvesztéssel jár.

13. Nem számít bele a jótállási időbe a kijavítási időnek az a része, amely alatt a fogyasztó a terméket nem tudja rendeltetésszerűen használni. A jótállási idő a terméknek vagy jelentősebb részének kicserélése (kijavítása) esetén a kicserélt (kijavított) termékre (termékrészre), valamint a kijavítás következményeként jelentkező hiba tekintetében újból kezdődik.

- a) A kijavítás iránti igény a fogyasztási cikket értékesítő vállalkozás székhelyén, bármely telephelyén, fióktelepén ill. javítószolgálatnál érvényesíthető.
- b) Felhívjuk figyelmét, hogy a hiba felfedezése után késedelem nélkül köteles a hibát a vállalkozással közölni. A hiba felfedezésétől számított két hónapon belül közölt hibát késedelem nélkül közölni kell tekinteni. A közlés késedelméből eredő kárért a fogyasztó felelős.

A jótállásból eredő jogokat a fogyasztási cikk tulajdonjogának átruházása esetén az új tulajdonos érvényesítheti a vállalkozással szemben.

14. Ha a fogyasztó a termék meghibásodása miatt a vásárlástól számított 3 munkanapon belül érvényesít csereigényt, a forgalmazó nem hivatkozhat aránytalan többletköltségre, hanem köteles a terméket kicserélni, feltéve, hogy a meghibásodás a rendeltetésszerű használatot akadályozza.

15. A kijavítást vagy kicserélést megfelelő határidőn belül, a fogyasztó érdekeit kímélve kell elvégezni. A vállalkozásnak törekednie kell arra, hogy a kijavítást vagy kicserélést legfeljebb 15 napon belül elvégezze. Ha a kijavítás vagy a kicserélés időtartama a 15 napot meghaladja, akkor a vállalkozás a fogyasztót tájékoztatni köteles a kijavítás vagy a csere várható időtartamáról. A tájékoztatás a fogyasztó előzetes hozzájárulása esetén, elektronikus úton vagy a fogyasztó általi átvétel igazolására alkalmas más módon történik. A kijavítás során a termékbe csak új alkatrész kerülhet beépítésre. A kicserélés iránti igény teljesítésekor a fogyasztási cikk eladója, vagy a forgalmazó a jótállási jegyen köteles feltüntetni a kicserélés tényét és időpontját.
16. Ha a kötelező jótállási időtartam alatt a fogyasztási cikk első javítása során megállapítást nyer, hogy az nem javítható, a vállalkozás köteles azt 8 napon belül kicserélni – kivéve ha a fogyasztó eltérően rendelkezik. Ha erre nincs lehetőség, köteles a bemutatott bizonylaton feltüntetett vételárát 8 napon belül visszatéríteni a fogyasztónak.
17. Ha a kötelező jótállási időtartam alatt a Fogyasztási cikk háromszori kijavítást követően újra meghibásodik, a 151/2003. (IX. 22.) Korm. rendelet 5.§ (6) bekezdésébe foglalt jogkövetkezmények alkalmazandók.  
Ha a Fogyasztási cikk kijavítására az igény közlésétől számított 30. napig nem kerül sor, a 151/2003. (IX. 22.) Korm. rendelet 5.§ (7) bekezdésébe foglalt jogkövetkezmények alkalmazandók.
- A jótállási kötelezettség teljesítésével és a szerződészerű állapot megteremtésével kapcsolatos költségek – ideértve különösen az anyag-, munka- és továbbítási költségeket – a jótállásra kötelezettet (vállalkozást) terhelik.
18. A fogyasztó által bejelentett kijavítás iránti igényről a vállalkozás jegyzőkönyvet köteles felvenni, amelyben rögzíti a fogyasztó nevét, címét; nyilatkozatát arról, hogy hozzájárul a jegyzőkönyvben rögzített adatainak a GDPR rendeletben meghatározottak szerinti kezeléséhez; a fogyasztási cikk pontos megnevezését, vételárát; az értékesítés időpontját; a hiba bejelentésének időpontját; a hiba leírását; jótállási igénye alapján a fogyasztó által érvényesíteni kívánt jogot; a jótállási igény rendezésének módját vagy az igény elutasításának indokát, illetve azt az időpontot, amikor a fogyasztó a kijavított fogyasztási cikket átveheti, abban az esetben ha a vállalkozás jótállási kötelezettségének a fogyasztó által érvényesíteni kívánt jogtól eltérő módon tesz eleget, ennek indokát. A jegyzőkönyv tartalmazza, hogy jogvita esetén a fogyasztó a megyei (fővárosi) kereskedelmi és iparkamarák mellett működő békéltető testület eljárását is kezdeményezheti. A jegyzőkönyv másolatát haladéktalanul, igazolható módon a fogyasztó rendelkezésére kell bocsátani. Ha a vállalkozás a fogyasztó jótállási igényének teljesíthetőségéről annak bejelentésekor nem tud nyilatkozni, álláspontjáról öt munkanapon belül, igazolható módon köteles értesíteni a fogyasztót.
19. A rögzített bekötésű, illetve a 10 kg-nál súlyosabb, vagy tömegközlekedési eszközön kézi csomagként nem szállítható terméket – a járművek kivételével – az üzemeltetés helyén kell megjavítani. Ha a javítás az üzemeltetés helyén nem végezhető el, a le- és felszerelésről, valamint az el- és visszaszállításról a forgalmazó gondoskodik. A vállalkozás köteles Önnel egyeztetni az Ön által megadott elérhetőségek egyikén a helyszíni javítás, ill. el- és visszaszállítás időpontjáról.
20. Amennyiben a kötelező jótállással, kellék- és termékszavatossággal kapcsolatos szolgáltatások során a fogyasztók jogai sérülnek, úgy a fogyasztó kezdeményezheti a megyei (fővárosi) kereskedelmi kamarák által működtetett **békéltető testület eljárását** is. A testületek pontos elérhetőségéről a vállalkozás is köteles tájékoztatni a fogyasztót.
21. A fogyasztó igényét a vállalkozónál (forgalmazónál) jelentheti be, de ezzel az igényével az alábbi javítószolgálatokhoz közvetlenül is fordulhat.  
Figyelem! A nevesített javítószolgálatok kizárólag javítást végeznek!
22. A vállalkozás megegyezhet fogyasztóval arról, hogy a fogyasztó maga építi be a vállalkozás által küldött alkatrészt ill. egyéb egyeztetett beavatkozást maga végez el, ezzel a fogyasztási cikkekre vonatkozó jótállási kötelezettség továbbra is érvényes marad, nem szűnik meg.



23. Kérjük, hogy ügyeljen a készülékhez csatolt használati útmutatóban foglaltak maradéktalan betartására!

A szilárdtüzelésű fűtőkészülék esetében az alábbi feltételek irányadóak:

Füstölés, elégtelen égés, illetve nem megfelelő hőleadás jelensége esetén a rendellenes működést nem készülékhiba okozza, ezek a hibák a szakszerűtlen üzembe helyezésre, a használati útmutatóban foglaltak be nem tartására vezethetők vissza. Ezen hibák nem minősülnek a fogyasztási cikk meghibásodásának. Mielőtt tehát fenti jelenségekre panaszt jelentene be, kérjük ellenőrizze a következőket:

- A kémény megfelel-e a használati útmutató előírásainak (bekötéstől számított min. 5 m) és a készülék beüzemelésekor igazoltan megtörtént-e kéményseprői szakvizsgálat
- A készülék kéménybe kötése megfelel-e a használati útmutató előírásainak (tilos szűkíteni, bővíteni (hódob), 0,5 m-nél hosszabb fekvő csőszakaszt alkalmazni)
- Megfelelő-e a begyújtási technika (a begyújtást úgy kell elvégezni, hogy a kémény minél hamarabb felmelegedjen - sok papír, száraz gyújtós, intenzív lángképződés- hideg kéményben ugyanis nincs megfelelő huzat. Megfelelő kéményhuzat esetén, annak szívó hatására a készülék minden nyílásán keresztül befelé áramlik a levegő, így füstöt nem tud kiengedni!
- A használt tüzelőanyag megfelel-e a használati útmutató előírásainak. (A fűtésre alkalmas tűzifa legalább 1,5-2 éve kivágott, összehasogatott és száraz, szellős helyen tárolt keményfa. A frissen kivágott fának 60-70% -a víz. Az ilyen "tüzelőanyag" minimális fűtőértéke, hiszen ha sikerül is begyújtani a nedves tüzelőanyagot, az égés során keletkező hő nem a lakótér fűtésére, hanem a fában található nedvesség elpárologtatására fordul.)
- Figyelem! A készüléket kizárólag szakvéleménnyel igazolt, megfelelő kéményre csatlakoztatva szabad használni! A kéményseprő ipari műszaki vizsgálatot minden esetben meg kell rendelni az újonnan épített, vagy szerelt égéstermék-elvezető, a korábban használaton kívül helyezett, vagy tartalék kémény ismételt használatba vételét megelőzően, illetve egy más típusú, más műszaki paraméterekkel rendelkező tüzelőberendezés cseréje után. Ennek elmulasztása veszélyezteti a Fogyasztó biztonságát és egészségét, továbbá akadályozhatja a készülék megfelelő működését.

Ha a készülék a beüzemelés után egy ideig megfelelően működik, később viszont füstkiáramlás tapasztalható, biztos jele annak, hogy a készülék füstjáratai, a füstcsövek, vagy a kémény eltömődött. A készülék füstjáratait a használati útmutató szerint rendszeresen tisztítani szükséges. A tisztítás gyakorisága függ a használt tüzelőanyag minőségétől, a használati módtól, a kémény huzatképességétől. A rendszeres karbantartás elmulasztása nem rendeltetészerű használatnak minősül.

Üvegtrés nem tartozik a jótállás körébe, mivel a készülékekbe speciális hőálló üvegkerámia kerül beépítésre, így nem okoz kihívást a készülékek üzemi hőmérséklete sem. Az üvegkerámia gyártója garantálja, hogy az üveg rendeltetészerű használat mellett a hőállósági tartományon belül használva egyenletes hőmérsékleten nem sérül. Az üvegkerámia kizárólag a következő esetekben sérülhet:

- Túlzott hőhatás (túlfűtés) esetén az öntvény ajtó nagymértékű hőtágulása következtében az üveg megszorul. Hasonló okból szintén bekövetkezik az üveg törése, ha a használat során égéstermék, esetleg elégtelen égésből, vagy nem megfelelő tüzelőanyag elégetéséből származó kátrány vagy egyéb szennyeződés rakódik az üveg és az üvegrögzítő közé,
- Ajtó becsapódás következtében,
- Külső mechanikai behatás miatt: pl. nekiütődő tárgy.

A szabadban tárolás, vagy párás, nem szellőző helyen történő használat, vízzel történő mosás miatt keletkezett károsodásra (rozsdásodás) a jótállás nem terjed ki.

Kérjük, hogy személyes vásárláskor az üzletben, online vásárláskor pedig a kiszállítást követően, lehetőleg még a szállító jelenlétében ellenőrizze a készülék épségét, sérülés esetén kérje a szállítótól jegyzőkönyv kiállítását, vagy ne vegye át a küldeményt. Helytelen szállításból adódó hibákra a jótállás nem vonatkozik.

A jótállás nem vonatkozik a használat közben természetesen elhasználódó, időszakonként cserélendő ún. kopó alkatrészek (pl. tömítő zsinórok, samott bélés elemek) rendes elhasználódására, mindez azonban nem érinti ezen alkatrészeknek a polgári jog fogalomhasználata szerinti hibája esetén fennálló kötelezettséget. A termék mechanikus sérülésére visszavezethető hibára a jótállás nem terjed ki.

24. FIGYELEM! A forgalmazó a minőségi kifogás bejelentésekor a fogyasztói szerződés keretében érvényesített szavatossági és jótállási igények intézéséről szóló 19/2014 (IV.29) NGM rendelet 4.§. szerint köteles – meghatározott tartalommal – jegyzőkönyvet felvenni és annak másolatát a fogyasztó részére átadni. A forgalmazó, illetve a szerviz a termék javításra való átvételekor az NGM rendelet 6. §-a szerinti elismervény átadására köteles.
25. Telefonon is fogadott bejelentett panaszok jegyzőkönyvezésére vonatkozóan az 1997 évi CLV törvény (Fogyasztóvédelmi Törvény) rendelkezéseit kell követni. Egyéb kérdésekben a 2013 évi V. törvény (Ptk.) előírásai az irányadók.

**Név: WARNEX-GLOBAL MAGYARORSZÁG ZRT**

**Cím: H-2045 TÖRÖKBÁLINT, RAKTÁRVÁROSI ÚT 1-3.**

**Telefonszám:**

**Iroda: 06-23-385533, Szerviz/Vevőszolgálat: 06-70-624-3275**

**E-mail cím:**

**Iroda: [warnex@warnex.hu](mailto:warnex@warnex.hu), Szerviz/Vevőszolgálat: [szerviz@warnex.hu](mailto:szerviz@warnex.hu)**

Beüzemelési jegyzőkönyv vízteres fűtőkészülékhez

(a kitöltött/leigazolt jótállási jeggyel együtt érvényes)

A jegyzőkönyv hiányos kitöltése, javítása stb. a jótállás megvonását vonhatja maga után!

Vevő neve:.....

Vevő címe:.....

A készülék telepítési címe:.....

A készülék megnevezése és típusa:.....

A készülék gyári száma:.....

A vásárlás helye:.....A vásárlás időpontja:.....

A vásárlást igazoló blokk/számla száma:.....

A beüzemelés dátuma:.....

**Az alábbiak ami készülék beüzemeléséhez, használatba vételéhez szükségesek:**

1. A beüzemelést megelőzően az épületgépészeti tervezés illetve a teljesítmény méretezés.
2. Kéményseprői-ipari műszaki felülvizsgálat.
3. A beüzemelési feltételek, szakmai előírások és a hatályos törvények betartása.
4. A fűtési rendszer nyitott és megfelelően méretezett.
5. A fűtési rendszernek megfelelő összes biztonsági elem/szerelvény beépítése megtörtént.
6. A vevő/üzemeltető a készülék használatáról ki lett oktatva.

**A jótállás feltétele a beüzemelés megtörténte és annak leigazolása.**

A beüzemelést végző igazolja (aláírásával és pecsétjével), hogy a beüzemelés a törvényi, gyári és szakmai előírásoknak megfelelően történt.

A beüzemelő neve:.....

A beüzemelő címe, telefonszáma:.....

(olvashatóan nagybetűkkel)

A beüzemelő aláírása:..... Dátum:.....

A beüzemelő pecsétje:

A vevő aláírása:..... Dátum:.....