

**evido**

**evido**

**Használati útmutató a CHT5SX.4, CHT6SX.4  
EVIDO Slimlux konyhai páraelszívókhoz**



*Kedves Vásárló!*

***Ez a termék az Európai Unió 2014/35/EC; a 2014/30/EC; és a 2011/65/EC direktívák által előírt követelményeknek megfelelően készült.***

**Ezen kézikönyv utasításait szigorúan be kell tartani.**

Az itt feltüntetett utasítások be nem tartásából származó bármilyen hiba, kár, vagy tüzesettel kapcsolatban a gyártó felelősséget nem vállal. A páraelszívó főzési pára és füst elszívására szolgál, kizárólag háztartási használatra.

Az elszívó esztétikai megjelenésében eltérhet jelen kézikönyv ábráin szereplőtől, de a használati, karbantartási és felszerelési utasítások nem változnak.

- ! Fontos, hogy ezt a kézikönyvet megőrizze, hogy bármikor tájékozódhasson belőle. Eladás, átadás vagy költözés esetén gondoskodjon arról, hogy a kézikönyv a terméket tovább kísérje.
- ! Az útmutatásokat figyelmesen olvassa el: fontos tájékoztatások találhatóak benne, köztük telepítésre, használatra és biztonságra vonatkozóan.
- ! Ne módosítsa a termék elektromos vagy mechanikai rendszerét, vagy a kivezetőcsöveket.
- ! A berendezés beszerelésének megkezdése előtt győződjön meg róla, hogy minden alkatrész sérülésmentes. Ellenkező esetben, forduljon a viszonteladóhoz, és ne szerelje fel a berendezést.

**Megjegyzés:** (\*) jellel jelzett alkatrészek csak bizonyos modellekhez járnak, illetve a készülékkel nem szállított alkatrészek.



**FIGYELMEZTETÉS**  
Figyelem!

- ! A készüléket mindaddig ne csatlakoztassa az elektromos hálózatba, amíg a beszerelést teljesen be nem fejezte.

- ! Takarítás vagy karbantartás előtt minden esetben áramtalanítsa a készüléket a villásdugó kihúzásával, vagy a lakás fő biztosítékának lekapcsolásával.
- ! Valamennyi üzembe-helyezési és karbantartási művelethez használjon védőkesztyűt.
- ! A készülék nem arra készült, hogy gyermekek, vagy csökkent fizikai vagy értelmi képességekkel rendelkező, tapasztalatok és ismeretek híján levő emberek használják, ők csak abban az esetben használhatják, ha egy biztonságukért felelős személy felügyeli őket, vagy ha ez a személy a készülék használatát megtanította számukra.
- ! A készülék felnőttek számára készült, gyerekek ellenőrzés mellett használhatják, biztosítva, hogy nem játszanak a készülékkel.
- ! Az elszívót a fém zsírszűrő (rács) nélkül soha ne használja!
- ! A konyhai páraelszívót SOHA nem szabad lerakó felületnek használni, kivéve, ha kifejezetten fel van tüntetve ez a lehetőség.
- ! A helyiségnek elegendő szellőzéssel kell rendelkeznie, amennyiben a konyhai elszívót gáz és más tüzelőanyaggal működtetett készülékkel egyidőben használják.
- ! Az elszívott levegőt nem szabad olyan kéménybe, füstcsőbe vezetni, amelyet gáz vagy más tüzelőanyagok égéstermékeinek elvezetésére használnak.
- ! Az elszívó alatt szigorúan tilos flambírozott ételeket készíteni.
- ! A nyílt láng használata károsítja a filtereket, tűzveszélyt okozhat, ezért minden esetben kerülni kell.
- ! Bő zsiradékban sütni csak ellenőrzés mellett szabad,

- biztosítva, hogy az nem melegszik túl és gyullad meg.
- ! Főzés közben a felszálló forró levegő a készülékházat felforrósíthatja.
  - ! A füstelvezetésre vonatkozó műszaki és biztonsági intézkedések tekintetében szigorúan be kell tartani a helyi illetékes hatóságok előírásait.
  - ! Az elszívót gyakran kell tisztítani, mind belülről, mind kívülről. **(Legalább havonta egyszer,** minden esetben betartva a kézikönyvben kifejezetten előírt karbantartási utasításokat)
  - ! Az elszívó tisztántartására, valamint a filterek cseréjére és tisztítására vonatkozó előírások be nem tartása tűzveszélyes.
  - ! A páraelszívót ne használja szabályosan beszerelt izzólámpa nélkül, mert áramütés veszélye áll fenn.
  - ! A kézikönyvben szereplő utasítások be nem tartásából származó kellemetlenségekért, károkért vagy tüzesetekért a gyártó nem vállal felelősséget.
  - ! A készüléken található jelzés megfelel az elektromos és elektronikus berendezések hulladékairól szóló 2002/96/EK európai irányelvben (WEEE) foglalt előírásoknak.
  - ! A hulladékká vált termék szabályszerű elhelyezésével Ön segít elkerülni a környezettel és az emberi egészséggel kapcsolatos azon esetleges negatív következményeket, amelyeket a termék nem megfelelő hulladékkezelése egyébként okozna.



A terméken vagy a termékhez mellékelt dokumentumokon feltüntetett jelzés arra utal, hogy ez a termék nem kezelhető háztartási hulladékként. A terméket villamos és elektronikus berendezések újrahasznosítását végző telephelyen kell leadni. Kiselejtezéskor a hulladékeltávolításra vonatkozó helyi környezetvédelmi előírások szerint kell eljárni. A termék kezelésével, hasznosításával és újrahasznosításával kapcsolatos bővebb tájékoztatásért, forduljon lakóhelye szerinti polgármesteri hivatalhoz, háztartási hulladékok kezelését végző társasághoz, vagy ahhoz az üzlethez, ahol a terméket vásárolta.

A berendezést a következő szabványoknak megfelelően tervezték, gyártották, és ellenőrizték:

- Biztonság: EN/IEC 60335-1; EN/IEC 60335-2-31, EN/IEC 62233.
- Teljesítmény: EN/IEC 61591; ISO 5167-1; ISO 5167-3; ISO 5168; EN/IEC 60704-1; EN/IEC 60704-2-13; ISO 3741; EN 50564; IEC 62301.
- Elektromágneses összeférhetőség (EMC): EN 55014-1; CISPR 14-1; EN 55014-2, CISPR 14-2; EN/IEC 61000-3-2; EN/IEC 61000-3-3

A megfelelő használatot, és környezetre gyakorolt káros hatás mérséklését elősegítő javaslatok:

Az elszívót minimum sebességen kapcsolja be akkor, amikor főzést megkezd, és hagyja néhány percig üzemelni, még azt követően is, hogy a főzést befejezte. A berendezést csak akkor kapcsolja nagyobb sebességfokozatra, ha főzés

közben nagy mennyiségű füst vagy gőz keletkezik, és csak akkor használja az intenzív sebességet, ha arra ténylegesen szükség van.

Cserélje ki a szénszűrőket akkor, amikor a berendezés jelzi ennek szükségességét, így biztosíthatja, hogy a készülék hatékonyan nyelje el a szagokat.

A megfelelő szűrőképesség biztosítása érdekében, cserélje ki a zsírszűrőt akkor, amikor berendezés erre figyelmeztet.

A hatékonyság növelése, és a zajszint csökkentése érdekében, tanácsos jelen útmutató által megadott maximális csőátmérőket alkalmazni.

**FIGYELEM!** A csavarok és rögzítőeszközök nem előírás szerinti behelyezése áramütést okozhat.



#### **HASZNÁLAT**

Az elszívót úgy tervezték, hogy kivezetett üzemmódban szabadba történő kibocsátással, vagy filteres, keringető üzemmódban is működhessen.

#### **Csatornázott/kivezetéses üzemmód:**

Ebben az esetben, a gázok az épületen kívülre kerülnek egy speciális cső segítségével, amely az elszívó tetején csatlakozik a kivezetőcsomónál.

**Figyelem! A kivezetőcső nem tartozék, külön kell megvásárolni.**

A kivezetőcső átmérőjének meg kell egyeznie a kivezetőcsomó átmérőjével. Vízszintes szakaszokon is kb (10°-os) lejtése kell legyen a csőnek, áramlási irányban felfelé, hogy a levegőt kijuttassa a helyiségből.

**Figyelem! Ha az elszívó aktív szén-szűrővel van ellátva, akkor azt el kell távolítani, amennyiben kivezetéses üzemmódban szeretné használni.** Csatlakoztassa a páraelszívó kivezetőcsomóját és a fali

kivezető nyílásokat egy azonos átmérőjű kivezetőcsővel.

Kisebb méretű csövek és kivezető nyílások használata drasztikus zajszint emelkedést, és elszívási-teljesítmény csökkenést okoz. Ezzel kapcsolatos hibákért a gyártó felelősséget nem vállal.

- ! Használjon a lehető legrövidebb hosszúságú csatornát.
- ! Használjon a lehető legkevesebb könyökkel ellátott csatornát. (maximum 90°-os könyök alkalmazható)
- ! Kerülje a csatorna keresztmetszetének drasztikus változásait.
- ! A lehető legsimább belső felületű csatornát használjon.
- ! Csak minősített anyagú csatornát használjon.



#### **Belső keringetési/szűrős üzemmód**

Egy aktív szén-szűrő szükséges a használathoz, amelyet a termék kereskedőjétől szerezhet be.

A szűrő eltávolítja a zsírokat és a szagokat az elszívott levegőből, mielőtt visszajuttatja a helyiségbe a felső kimeneti rácson keresztül.

#### **FELSZERELÉS**

A főzőkészülék felülete és konyhai szagelszívó legalsó része közötti minimális távolság nem lehet kisebb, mint 55cm elektromos főzőlap, és 65cm gáz vagy vegyes tüzelésű főzőlap esetén.

Ha a gázfőzőlap beszerelési utasításában ennél nagyobb távolság szerepel, azt kell figyelembe venni.



### **Villamos bekötés**

A hálózati feszültségnek azonosnak kell lennie, a konyhai páraelszívó belsejében elhelyezett műszaki adattáblán feltüntetett feszültséggel. Ha az elszívó rendelkezik villásdugóval, csatlakoztassa egy hozzáférhető helyen elhelyezett, az érvényben lévő szabványoknak megfelelő aljzathoz, akár beszerelést követően is. Ha nem rendelkezik csatlakozódugóval (közvetlen csatlakozás hálózathoz) vagy az aljzat nem hozzáférhető, szereljen fel egy szabványos, kétpólusú megszakítót akár beszerelést követően is, amely III. túláram-kategória esetén biztosítja hálózatról való teljes leválasztását, a telepítési szabályoknak megfelelően.

Figyelem! A mielőtt az elszívó áramkörét visszaköti hálózatba és ellenőrzi, hogy az elszívó helyesen működik-e, mindig ellenőrizze azt is, hogy a hálózati vezeték beszerelése szabályos-e.

Az elszívó speciális kábellel rendelkezik, melynek sérülése esetén cseréjét kérje a márkaszerviztől.

### **FELSZERELÉS**

Nagy súlya miatt a készülék mozgatását és üzembe helyezését legalább kettő vagy több személy végezze.

Mielőtt a telepítést elkezdené:

- Ellenőrizze, hogy a megvásárolt termék, a telepítési helynek megfelelő méretű-e.
- Vegye le az aktív szénzsűrőt, (\*) ha van a gépen (lásd vonatkozó bejegyzést), ezt csak akkor kell visszaszerelni, ha a készüléket belső keringtetéses üzemmódban használja.
- Ellenőrizze, hogy az elszívó belsejében (szállítási okokból) nem maradtak-e tartozékok (például csavarokat tartalmazó zacskók (\*),

garanciaokmány (\*) stb. Ha igen, vegye ki, és őrizze meg.

- Ha lehetséges, az elszívó felszerelési helye alatt és környezetében bontsa ki és távolítsa el a bútorokat, hogy jobban hozzáférhessen a falhoz/mennyezethez, ahová az elszívót telepíteni fogja. Ha nem lehet, a bútorokat és a szerelés környezetét amennyire lehetséges, takarja le. Válasszon ki egy sík felületet, takarja le, és erre rakja le az elszívót, és a hozzá tartozó kiegészítőket.
- Ellenőrizze továbbá, hogy az elszívó beépítési helyén (olyan helyen, amely azután is hozzáférhető, hogy az elszívót felszerelték), van-e egy villamos csatlakozó aljzat, és a füstelvezetéshez lehet-e csatlakozni, egy kültérbe vezető készülékhez (csak kivezetéses üzemmódnál)
- Végezze el az összes szükséges falazási munkát (pl. elektromos aljzat és / vagy lyuk kialakítása a kivezetőcső átvezetéséhez).

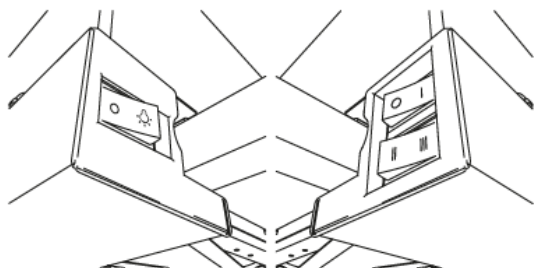
A tiplik biztosítják a burkolat rögzítését a legtöbb falra / mennyezetre. Egy képzett szakembernek azonban ellenőriznie kell az anyagok megfelelőségét a fal / mennyezet típusának megfelelően. A falnak / mennyezethez elég erősnek kell lennie ahhoz, hogy az elszívó súlyát megtartsa. Ne használjon csempét, habarcsot vagy szilikont a szereléshez. Csak felületi szerelést alkalmazzon.

### **MŰKÖDÉSE**

Amikor a konyhában különösen nagy a pára koncentráció, használjon nagyobb sebességet. Javasoljuk, hogy főzés előtt 5

perccel kapcsolja be az elszívót, és a főzés befejezése után 15 percig működtesse tovább.

Az elszívó funkcióinak kiválasztásához elegendő megnyomnia a vezérlőgombokat.



Világítás KI

- I. BE/ KI Elszívó sebesség 1 (fokozat)
- II. BE/ KI Elszívó sebesség 2 (fokozat)
- III. BE/ KI Elszívó sebesség 3 (fokozat)
- ✱ világítás BE

### KARBANTARTÁS

Figyelem, takarítás vagy karbantartás előtt minden esetben áramtalanítsa a készüléket, húzza ki az elektromos hálózathoz, vagy kapcsolja le a biztosítékot a lakásban.

### TISZTÍTÁS

Az elszívót gyakran kell tisztítani, mind belülről, mind kívülről (legalább olyan gyakran, mint a zsírszűrő filtereket). A tisztításhoz használjon semleges folyékony mosószerrel átitatott nedves ruhát. Kerülje súrolószert tartalmazó mosószerek használatát.

### NE HASZNÁLJON ALKOHOLT

**Figyelem!** Az elszívó tisztán tartására, valamint a filterek cseréjére vonatkozó előírások be nem tartása tűzveszélyt okoz. Ezért felhívjuk figyelmét, hogy tartsa be az utasításokat. A helytelen karbantartás, vagy a fent említett utasítások be nem tartása miatt, a motorban bekövetkező károk vagy tüzesetek miatt, semmiféle felelősséget nem vállal a gyártó.

### Zsírszűrő filter

Kiszűri a főzésből eredő zsírrészecskéket. Havonta egyszer, nem agresszív tisztítószerrel, kézzel vagy mosogatógépben, alacsony hőfokon és rövid ciklussal kell elmosni. Mosogatógépben történő tisztítás a zsírszűrő elszíneződését okozhatja, de ez nem változtat a hatékonyságán. A zsírszűrőfiltert az azon található rögzítő gombok megnyomásával tudja eltávolítani. Nyomja be a gombot és emelje ki a zsírszűrő filtert.

### Aktívszén-szűrő

(csak belső keringetési üzemmód esetén, opcionálisan rendelhető, cikkszám: 105485) Beszívja a főzés által okozott kellemetlen szagokat. A szénzsűrő rövidebb-hosszabb használat után telítődik, a főzés típusától és a zsírszűrő tisztításának betartásától függően. Mindenesetre a szűrőbetétet legalább 4 havonta cserélni kell. A szűrőt nem lehet mosni vagy felújítani.

### Kör alakú szénzsűrő

Mindkét oldalon a motor rácsára helyezhető, majd beforgatva az óramutató járásával megegyező irányban. A szétszereléshez fordítsa az óramutató járásával ellentétes irányban.

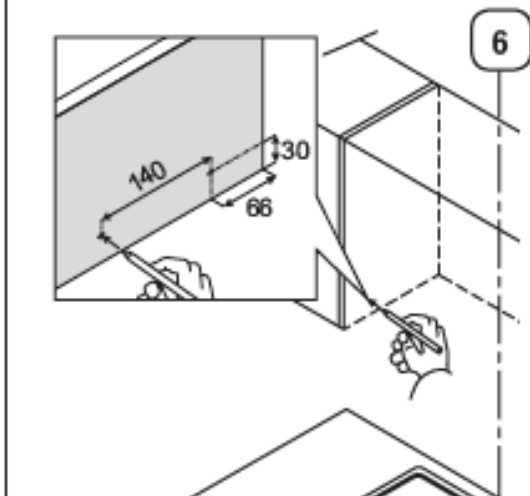
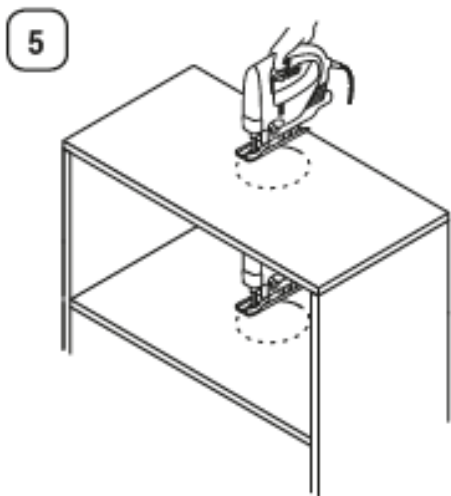
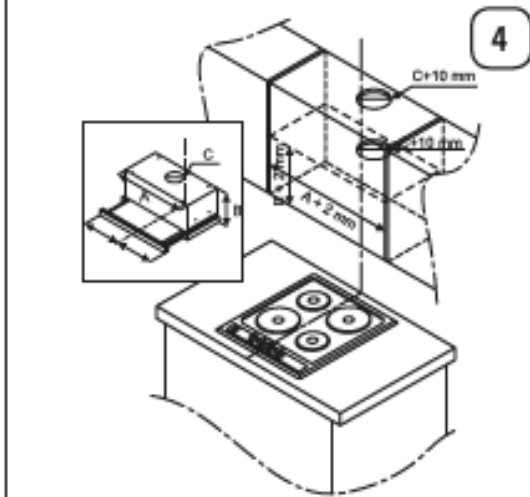
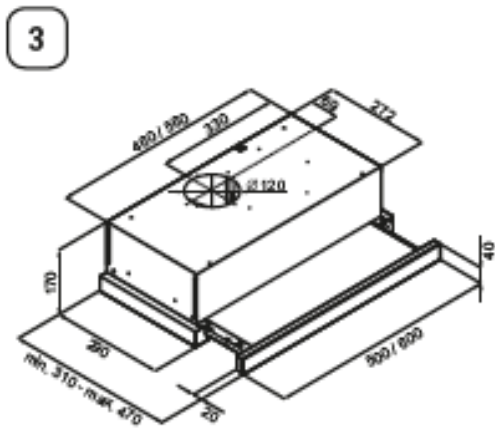
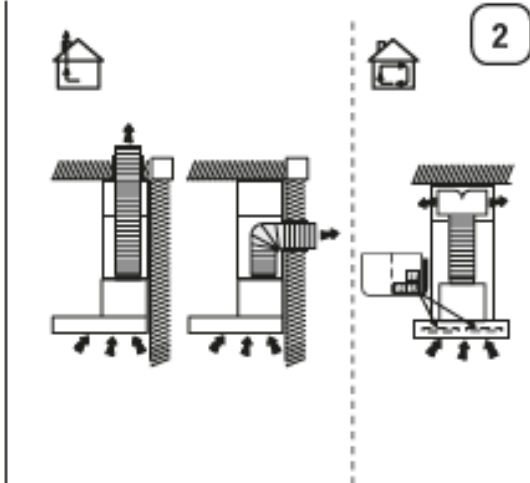
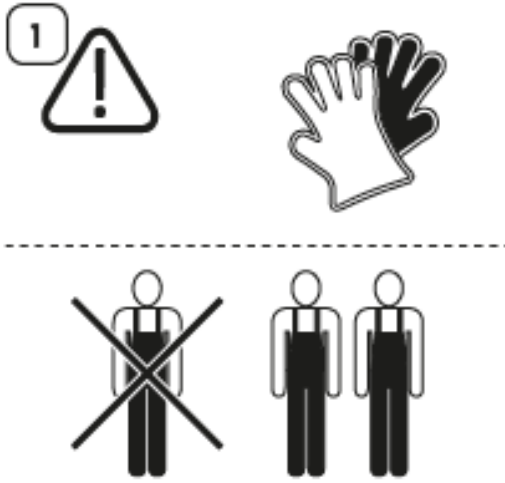
### Égőcsere

Bármilyen karbantartási munka megkezdése előtt áramtalanítsa a készüléket, húzza ki az elektromos hálózathoz.

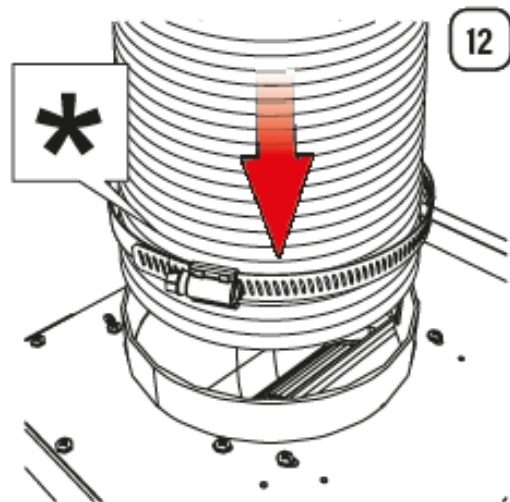
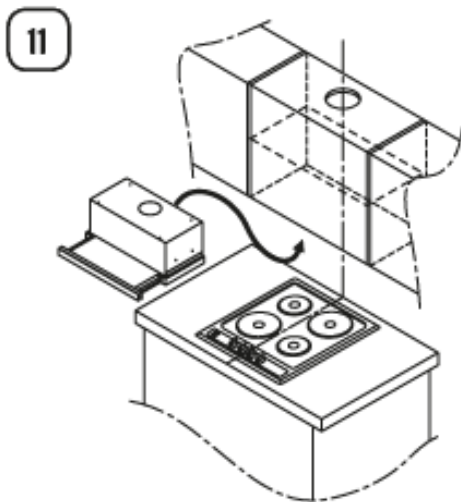
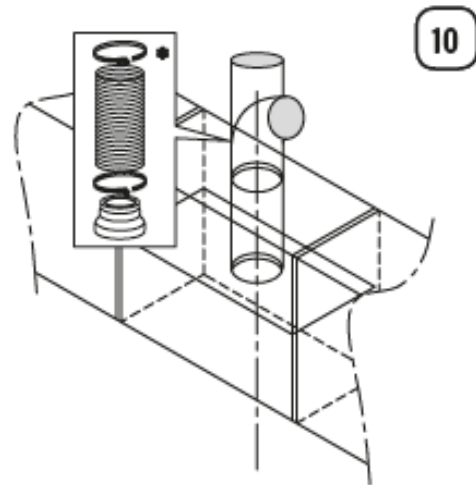
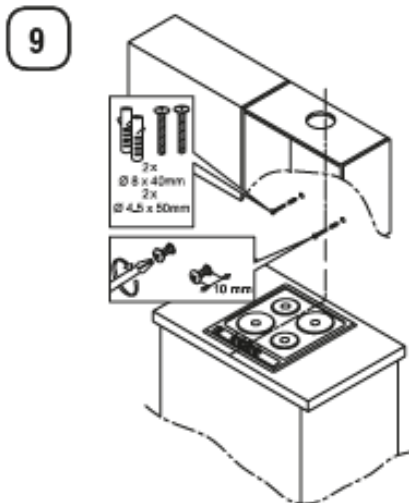
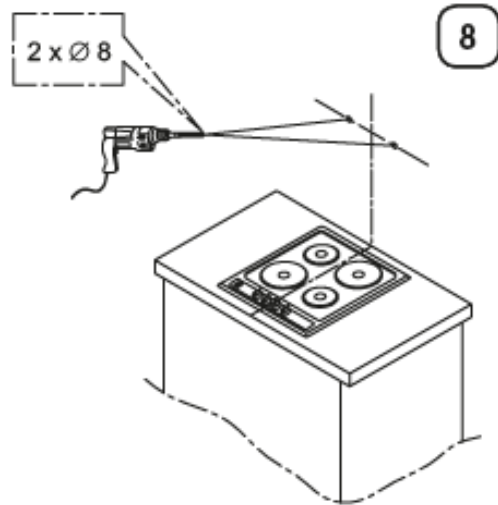
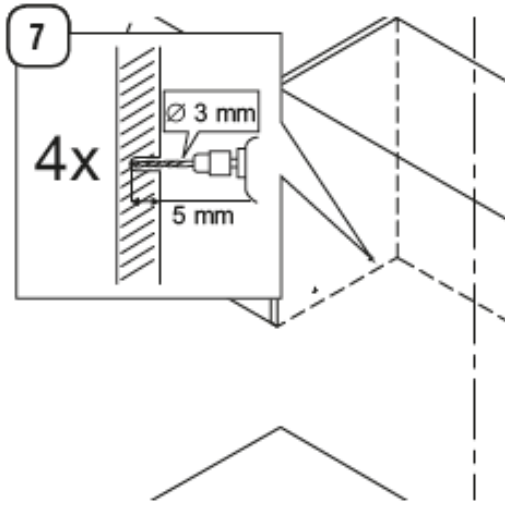
Figyelem! Mielőtt a lámpákhoz érne, győződjön meg róla, hidegek-e. A sérült izzót a címken, vagy az elszívó lámpán feltüntetettnek megfelelően azonos típusú izzóra cserélje. Az elszívó LED technológiára épülő világítási rendszerrel van felszerelve. A LEDEK optimális megvilágítást biztosítanak, a hagyományos

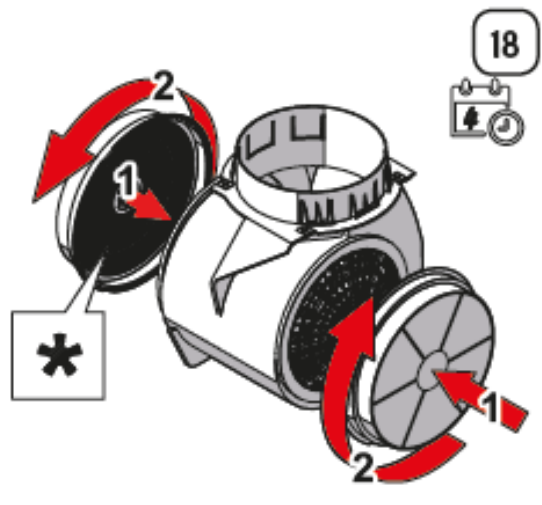
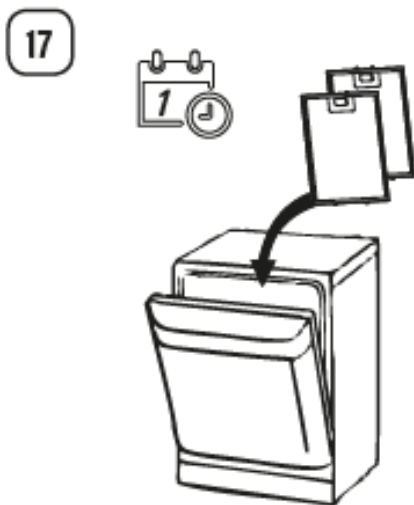
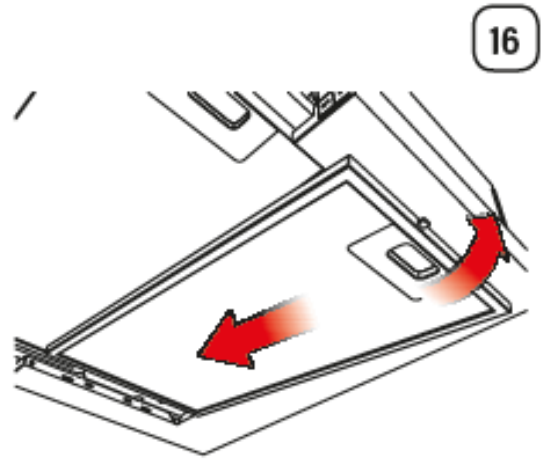
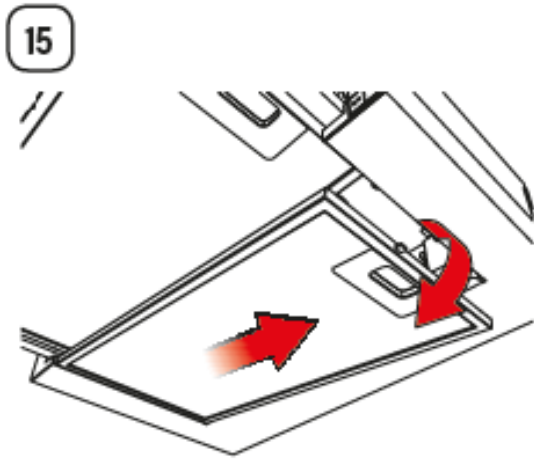
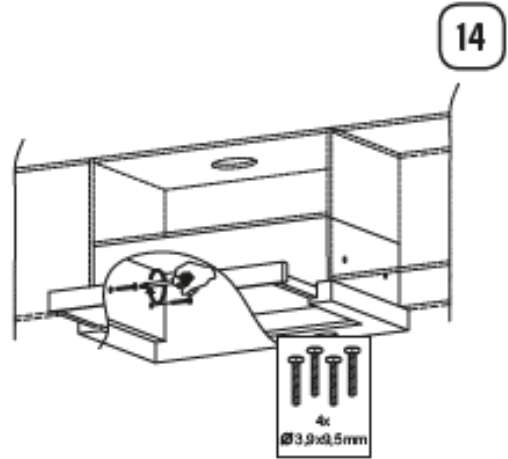
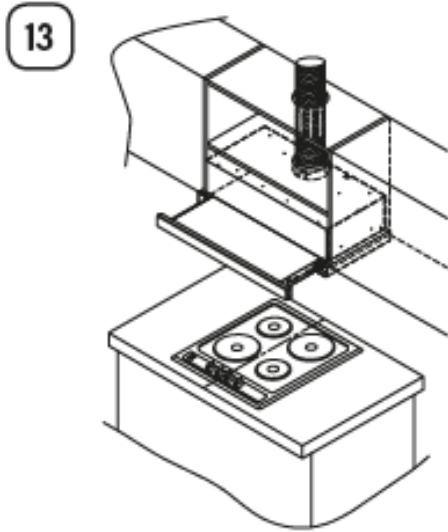
lámpák élettartamánál 10-szer nagyobb élettartammal rendelkeznek, mindemellett 90%-os elektromos

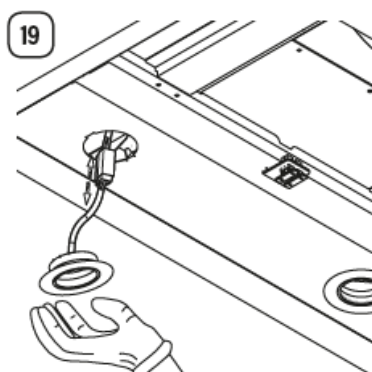
energia megtakarítást tesznek lehetővé. Izzócseré esetén forduljon a szakszervízhez.











## Technikai adatok

<u>Feszültség:</u>	220-240V 50Hz
Érintésvédelmi osztály:	I. (csak védőföldeléssel ellátott aljzatba csatlakoztatható)
Névleges teljesítmény:	126 W



A termék megfelel a 2014/30/EU, az elektromágneses összeférhetetlenségről szóló irányelvnek, a 2014/35/EU, a meghatározott feszültséghatárokon belüli használatról szóló irányelvnek, valamint a 2011/65/EC RoHS direktívának..

A készülék gyártási helye: Lengyelország

Forgalmazó/Importer:

**Ecorgan Kereskedelmi és Tanácsadó Kft.**  
6640 Csongrád  
Attila u. 32.  
Magyarország

tel.: + 36 63/570-880

email: [kozpont@ecorgan.hu](mailto:kozpont@ecorgan.hu)

web: [www.ecorgan.hu](http://www.ecorgan.hu)



A készülék jótállási feltételei a mellékelt jegy szerintiek. A termékre az érvényben lévő magyar 151/2003.(IX.22.) Korm.r. szerinti jótállás érvényes. A forgalmazó által kínált többlet jótállás csak az érvényesen kitöltött jótállási jeggyel érvényesíthető. Kérjük, hogy a vásárlási okmányokat és a használati utasítást őrizze meg, mert szüksége lehet rá!