

## Tartalomjegyzék

Fontos biztonsági tudnivalók .....	2
Alkatrészek felsorolása .....	5
Tartozékok .....	6
Rövid útmutató .....	7
Felszerelés .....	12
Próbaüzem .....	15
Leszerelés .....	17
Karbantartás .....	18
Hibakezelés .....	21
Termékspecifikációk .....	22
Garancia .....	23

- Eza termék kizárólag otthoni használatra készült!
- A készülék felszerelése és használata előtt olvassa el az összes utasítást!
- Kérjük, gondosan őrizze meg ezt a kezelési útmutatót!

## Fontosbiztonsági tudnivalók

**Kérjük, hogy olvassa el az összesutasítást az üzembe helyezés előtt.**

### **VESZÉLY! Az áramütések csökkentése érdekében:**

- Ne használja a készüléket fürdés közben.
- Ne tárolja a terméket olyan helyen, ahonnan beleshetne vagy belecsúszhatna egy kádba.
- Kérjük, hogy ne merítse vízbe vagy egyéb folyadékokba.
- Soha ne nyúljon vízben levő készülékhez. Előtte húzza ki a csatlakozót!

### **FIGYELEM! Tűzek, áramütések és sérülések elkerülése érdekében:**

- Szigorú felügyelet szükséges, ha a készüléket kisgyermek és mozgássérült, vagy azok közelében üzemeltetik.
- A készüléket csak a kezelési útmutatóban leírtak szerint használja. Ne használjon a gyártó által javasoltól eltérő rögzítő anyagokat.
- Soha ne használja a készüléket, ha horpadások láthatók rajta, nem működik rendesen, leejtették, egyéb módon megsérült, vagy vízbe esett. Ezekben az esetekben küldje be a készüléket javításra a szervizbe.
- Tartsa távol a kábelt forró felületektől.
- Soha ne zárja el a készülék szellőzőnyílásait, illetve ne helyezze a készüléket puha felületekre, mint például ágyra vagy kanapéra, ami elzárhatja a szellőzőnyílásokat. Ügyeljen arra, hogy por, haj és hasonló ne tömítse el a szellőzőnyílásokat.
- Semmit se dugjon a készülék nyílásaiba.
- Csak szakszerűen földelt csatlakozóaljzatra csatlakoztassa a terméket.
- Bármilyen szervizelést csak szakképzett szakember végezzen.
- Soha ne végezzen változtatásokat a készüléken, és ne javítsa meg vagy szerelje szét.
- Soha ne öntsön vagy permetezzen vizet a készülékre.
- A készüléknek földelve kell lennie.
- Soha ne érjen a csatlakozóhoz nedves kézzel.
- A készüléket szakszerűen csatlakoztassa a hálózatra, és ügyeljen a készülék megfelelő feszültségellátására.

## Fontosbiztonsági tudnivalók

### FIGYELEM! Tüzek, áramütések és sérülések elkerülése érdekében:

- Ne használjon tönkrement vagy repedezett hálózati kábelt.
- Ne használjon gőztisztítót.
- A készülékettartsa távol tűztől és gyúlékony anyagoktól.
- Ne csatlakoztassa a készüléket ipari vízcsatlakozásokra.
- Ne csatlakoztasson semmilyen elektromos készüléket ugyanarra az aljzatra.
- A hibás hálózati csatlakozókat csak hivatalos szervizpartnereknél cseréltesse.
- Vigyázzon az enyhe égési sérülésekre.
- Mielőtt eltávolítaná a készüléket a WC-csészésről, először húzza ki a hálózathoz.

### VIGYÁZAT! Személyes sérülésének és a készülék károsodásának elkerülése érdekében:

- Soha ne álljon rá, és ne tegyen nehéz tárgyakat a készülékre...  
... ez Ön vagy a készülék sérüléséhez vezethet.
- Ne használjon vegyszereket a készülék tisztására. A készüléket jól kicsavart nedves törölkendővel tisztítsa. Makacsabb szennyeződés esetén egy puha, nedves törölkendővel és enyhe mosogatószerrel tisztítsa, majd egy száraz törölkendővel törölje szárazra.
- Ne csapja le a készülék fedelét ettől a készülék meghibásodhat.
- Ne támaszkodjon a készülék fedelére ettől a készülék meghibásodhat.
- Ha a készüléket huzamosabb ideig nem használja, akkor húzza ki a csatlakozóját a hálózathoz, és eressze a tartályt.
- A tartályban levő víz elszennyeződhet, és bőrproblémákat okozhat.
- Ne húzza meg, és ne forgassa el az összekötő csövet.  
Ezáltal megszakadhat a vízellátás, vagy szivárgás keletkezhet.
- A meleg levegő-kimenet ne takarja el, vagy ne dugjon bele tárgyakat, mert ez áramütéshez vezethet.
- Hibás működés esetén ne használja a készüléket.  
Húzza ki a csatlakozót, és forduljon a szakszervizhez.  
A hibás működés esetén való használatnál tűz és áramütés veszélye áll fenn.

**GONDOSAN ŐRIZZE MEG EZT A KEZELÉSI ÚTMUTATÓT!**

## Jelölés



Amennyiben ez a jelölés látható a terméken vagy a leírásában, ez azt jelzi, hogy a terméket az élettartamának vége után nem lehet a normál házi hulladékok közé helyezni. Az ellenőrizetlen hulladékkezelés által okozott környezetszennyezés és egészségkárosodások megelőzése érdekében kérjük, hogy a készüléket az egyéb hulladékoktól külön kezelje, és újrahasznosítható hulladékként adja le, hogy ezzel elősegítse az alapanyagok újbóli felhasználását.

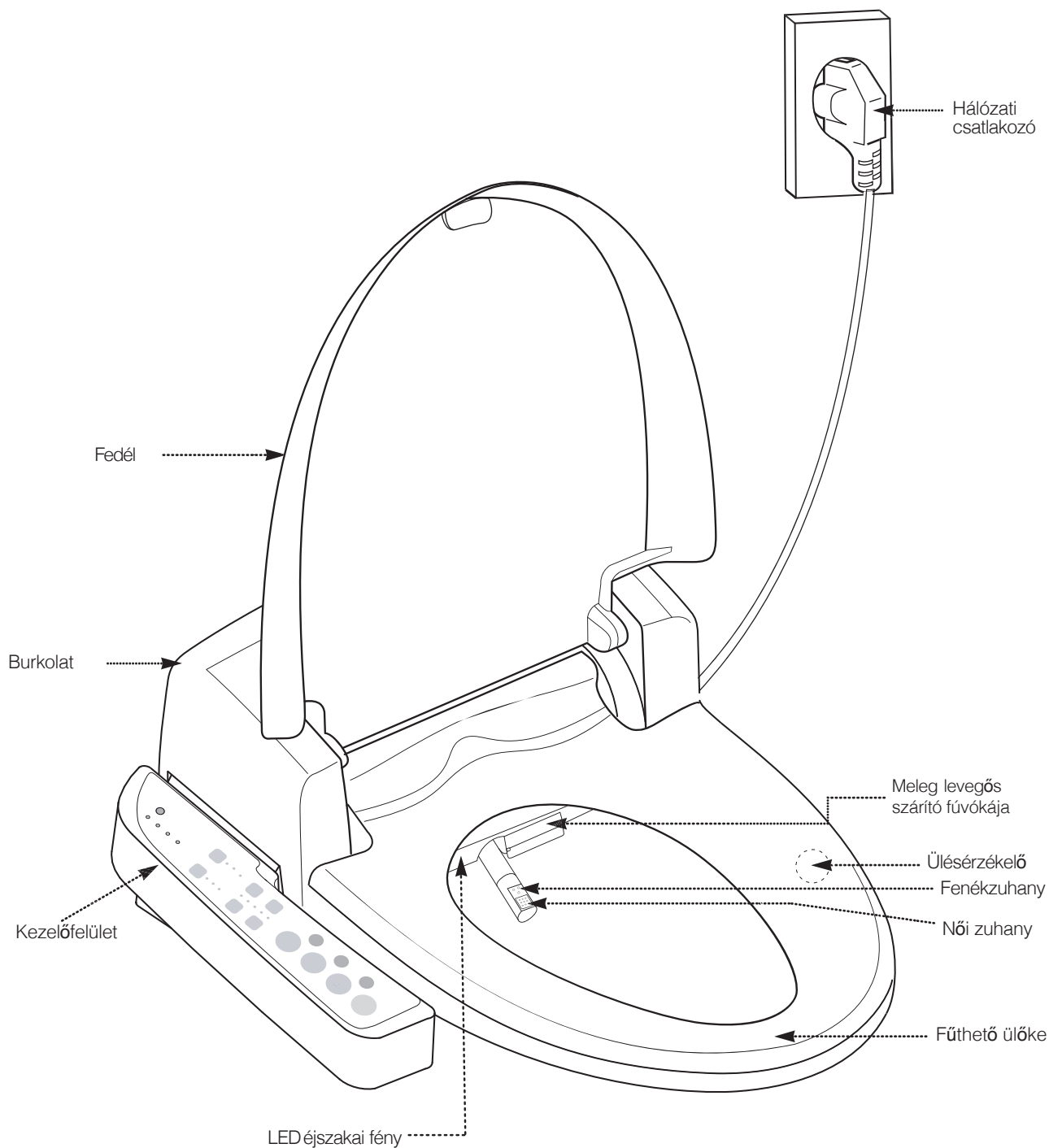
Magánszemélyek az egykori eladótól, vagy a közigazgatási szervezetektől kérhetnek információt arról, hogy mi a legjobb módja a készülék hulladékba való leadásának.

A terméket nem szabad egyéb ipari hulladékokkal keverni.

- Vízvédelemhez való hozzáférés: IPX4 (csak ülőkefűtés)

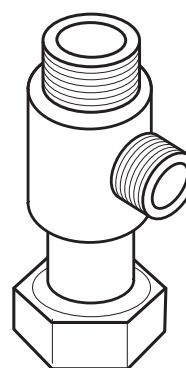
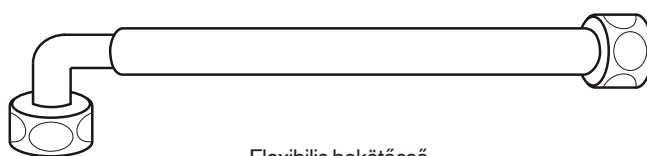
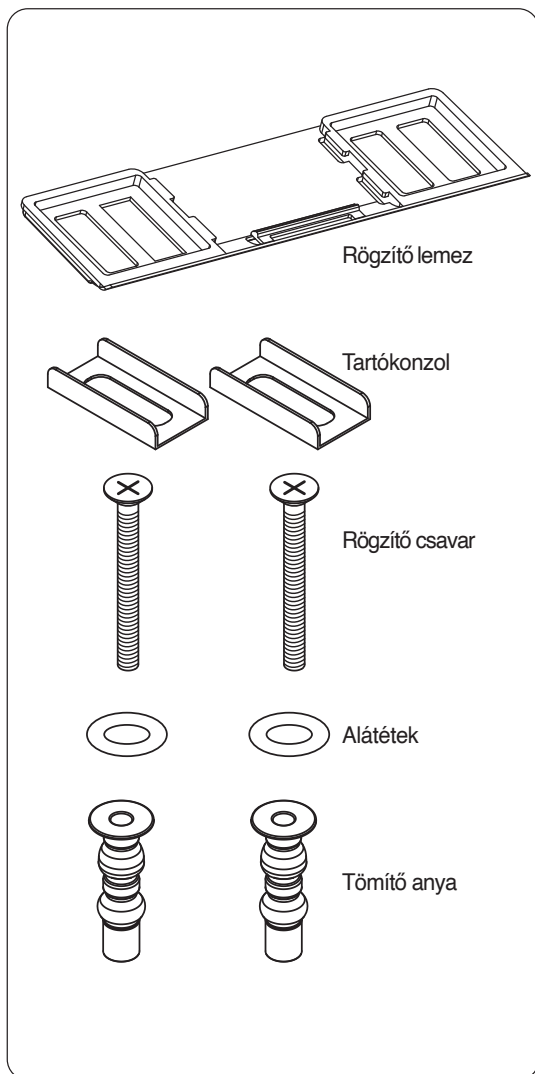
# Alkatrészek felsorolása

## Popodusche

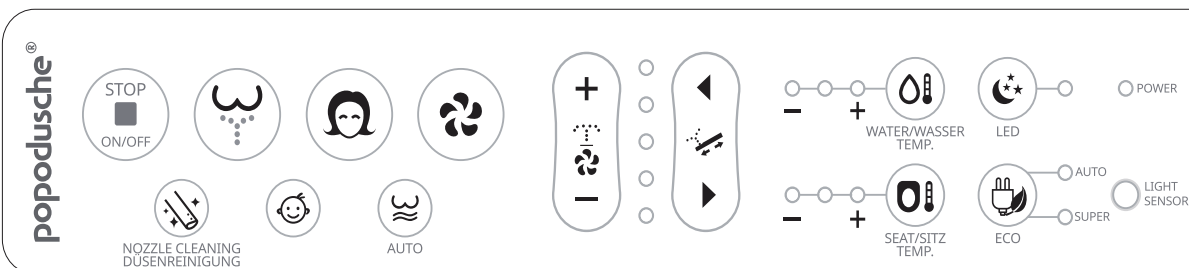


# Tartozékok

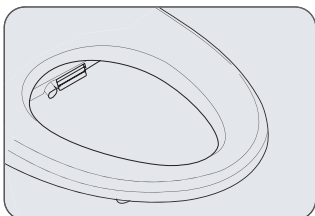
## Tartozékok



## Kísérő

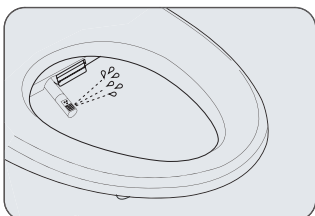


### 1 Kapcsoljabe a készüléketvalamelyik gomb megnyomásával.



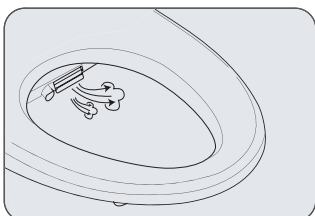
- Miután leült,a„VÍZ/SZÁRÍTÁS“gomb melletti kijelző elkezd világítani. Az elektronikus bidé üzemkész.

### 2 Nyomja meg a„POPÓ“vagy„LADY“gombot.



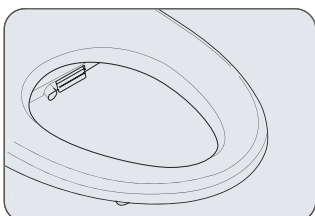
- A készülék elvégzi a„POPÓ“vagy„LADY“zuhanyfunkciókat. Mindkét funkció egy percig tart.
- A„POPÓ“vagy„LADY“gomb újbóli megnyomásával bekapcsol a mozgásfunkció is. Ekkor a szórófej ide-oda mozog.

### 3 Nyomja meg a„SZÁRÍTÁS“gombot.



- A„SZÁRÍTÁS“lámpaelkezd világítani, és a meleg levegős szárító bekapcsol. A szárítófunkció kb. 3 percig üzemel. (1 perc automatikus üzemmódban)

### 4 Nyomja meg a„STOP“gombot.



- Az összesfunkció leáll.

A készülék használatakor üljön az ülőke közepén.

(Ha nem középen ül,akkor az ülésérzékelő hibásan működhet,lásd„Ülésérzékelő“,10.oldal.)

Ha a„POPÓ“vagy„LADY“funkciókat hosszabb ideig működteti, akkor a víz hőmérséklet folyamatosan csökken. Ahhoz, hogy a víz visszamelegedjen, 3 perc elteltével folytassa a funkciót.

### Mozgásfunkció (oszillálótisztítás):

- A mozgásfunkció aktiválása a „POPÓ” vagy „LADY” gombok megnyomásával történik, miközben a két funkció egyike már működik
- Ha a „POPÓ” vagy „LADY” gombot ismét megnyomja, akkor a szórófej leáll.

### Víznyomásbeállítása

- Ha leül, akkor a készülék kijelzi a víznyomásszintet. A készülék eltárolja az utolsó víznyomás-beállítást.
- A víznyomás a „MAGAS” vagy „ALACSONY” gombok megnyomásával változtatható.
- Ha senki nem ül az ülőkén, akkor a víznyomáskijelző nem aktív.

### Szórófej helyzetének beállítása

- A szórófej helyzetét az „ELŐRE” és „HÁTRA” gombokkal változtathatja a zuhanyfunkció alatt.
- A folyamat befejezése észlőkérőrl való távozás után a szórófej visszaáll középhezletbe.

### Víz hőmérsékletbeállítása

- A víz hőmérséklet változtatásához nyomja meg a „VÍZFŰTÉS” gombot. Válassza ki a kívánt hőmérsékletet.

### Ülőkehőmérsékletbeállítása

- Az ülőkehőmérséklet változtatásához nyomja meg a „ÜLŐKEFŰTÉS” gombot. Válassza ki a kívánt hőmérsékletet.



### A szárítólevegőhőmérsékletének beállítása

- A meleglevegő-fúvás közben a „VÍZ/SZÁRAZ” LED kijelzi a hőmérséklet szintet.
- A készülék eltárolja a meleg levegős szárító utolsó hőmérséklet-beállítását.

### LED éjszakai fény

- Az éjszakai fényt a „FÉNY” gomb megnyomásával aktiválhatja. Az éjszakai fény automatikusan bekapcsol, ha a helyiség elsötétül. Az éjszakai fény lekapcsolásához nyomja meg ismét a „FÉNY” gombot.
- Ha az éjszakai fény bekapcsolt állapotban van, akkor a bidé automatikusan felismeri a WC-világítást, és az éjszakai fény felkapcsol.
- Az éjszakai fény villamos fogyasztása igen alacsony.

### Automatikus energiatakarékos üzemmód

- Nyomja addig az „ENERGIATAKARÉKOS” gombot, amíg a kijelzőn nem világít az „AUTO” felirat.
- Az energiatakarékos üzemmódban a víz és az ülőke hőmérséklete 30°C.
- Ha leül az ülőkére, akkor az energiatakarékos üzemmód lekapcsol.
- Az ülőkéről felállva pedig ismét aktiválódik az energiatakarékos üzemmód.
- Az energiatakarékos üzemmód teljes kikapcsolásához kétszer kell megnyomni az „ENERGIATAKARÉKOS” gombot, ezután a kijelzés is kialszik.

### Szuperenergiatakarékos üzemmód

- Nyomja addig az „ENERGIATAKARÉKOS” gombot, amíg a kijelzőn nem világít a „SZUPER” felirat.
- A bidé önállóan ismeri fel a fényviszonyokat a WC-ben, és így optimális energia-megtakarítást biztosít a szuper energiatakarékos üzemmódban.
- A szuper energiatakarékos üzemmódban a víz és az ülőke normál hőmérsékleten van. A szuper energiatakarékos üzemmód ideiglenesen deaktiválódik, amikor a WC-világítást felkapcsolják.
- A készüléket kapcsol normál üzemmódra, ha az ülőkére sötétben ráülnek.
- A szuper energiatakarékos üzemmód teljes kikapcsolásához nyomja meg az „ENERGIATAKARÉKOS” gombot, ezután a kijelzés is kialszik.

### A szórófej öntisztítása

- Minden használat előtt és után automatikusan elindul az öntisztítás.

### Szórófej-tisztítás

- Nyomja meg egyszerre a „POPÓ” és a „LADY” gombokat. A szórófejek előjönnek.
- Tisztítsa meg a szórófejeket egy kis kefével. Nyomja meg a „STOP” gombot, és a szórófejek ismét eltűnnek a védett pozíciójukban, majd a készülék elvégzi az öntisztítást.

### Be- és kikapcsolás

- Nyomja meg a „STOP” gombot, több mint 4 másodpercre, és a kijelző kialszik. A készülék teljesen lekapcsol.
- A készülék újbóli bekapcsolásához nyomja meg bármelyik gombot.
- A készülék áramszünet esetén is eltárolja az összes korábbi beállítást. Ezért nem szükséges a beállításokat újra elvégezni.

## Vigtige beskyttelsesindretninger

### Masszázs

- Nyomja meg a „MASSZÁZS” gombot, és a pulzáló vízszugár üzemel, amíg a zuhanyfunkció aktív. (Nem működik, ha a víznyomás az 1. szinten van.)
- A funkció lekapcsolásához nyomja meg újból a „MASSZÁZS” gombot.

### Égésisérülések elleni védő rendszer alacsony hőmérsékleteknél

- Az ülőke hőmérséklete elkezd csökkenni, ha a hőmérséklet „MAGAS”-ra van állítva, és Ön több mint 30 percig ül az ülőkén. (Hosszabbülés esetén enyhe égési sérülések léphetnek fel.)
- Ha felkel az ülésről, akkor a hőmérséklet visszaáll az alapértékre.

### Automatikus tisztítás

- A mozgó tisztítás és a meleg levegős szárítás egy-egy percig működik, ha megnyomja az „AUTOMATIKUSTISZTÍTÁS” gombot.
- Ilyenkor a készülék a víznyomás 3. szintjét, a meleg levegő 2. szintjét és a szórófej-pozíció 3. szintjét állítja be automatikusan. (A víznyomás, a meleg levegő és a szórófej-pozíció külön-külön is beállítható.)
- Az „AUTOMATIKUSTISZTÍTÁS” funkció használatakor az érzékelő a víz és az ülőke hőmérsékletét csak „KÖZEPES” fokozatra engedi, akkor is, ha a hőmérsékletet „MAGAS”-ra állította.
- Az „AUTOMATIKUSTISZTÍTÁS” befejezése után megszólal egy hangjelzés.
- Hasznos funkció gyerekek, idősebb vagy legyengült személyek számára.

### Ülésérzékelő

- Az ülésérzékelő az ülőkébe beszerelve található (kb. 4 óránál).
- Az ülésérzékelő aktiválódik, amennyiben bőrrel érintkezik.
- Így az érzékelő nem aktiválódik, ha más anyagok kerülnek az ülőkére.



### Vigyázat a felszerelés során!

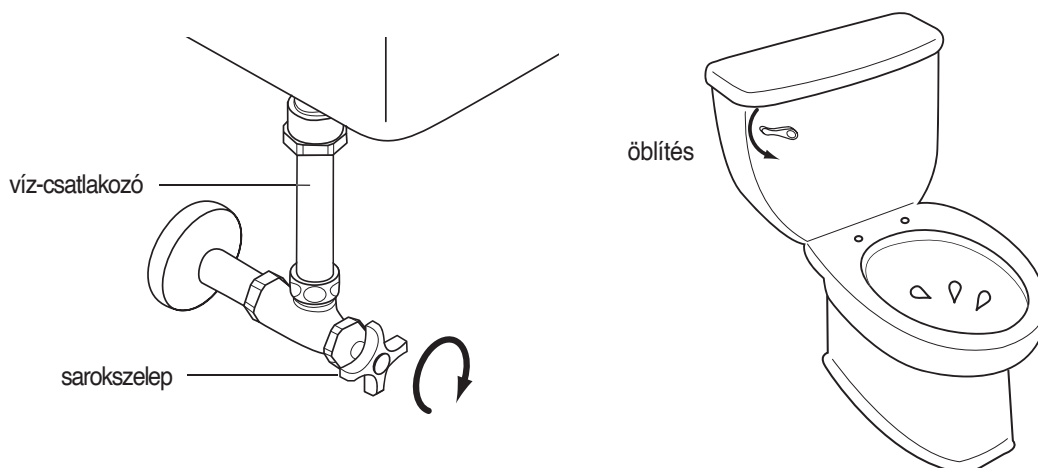
- A felszerelés előtt győződjön meg arról, hogy az ülőke mérete és formája megfelelő.
- Győződjön meg arról, hogy nem hiányzik semmilyen tartozék.
- A hálózati csatlakozót csak felszerelés befejezése után dugja be az aljzatba.
- A földelést szakképzett személynek kell végeznie.

### 1 Távolítsa el az eredeti WC-ülőkét

- Távolítsa el az eredeti WC-ülőkét az alul található rögzítő anyák lecsavarásával.



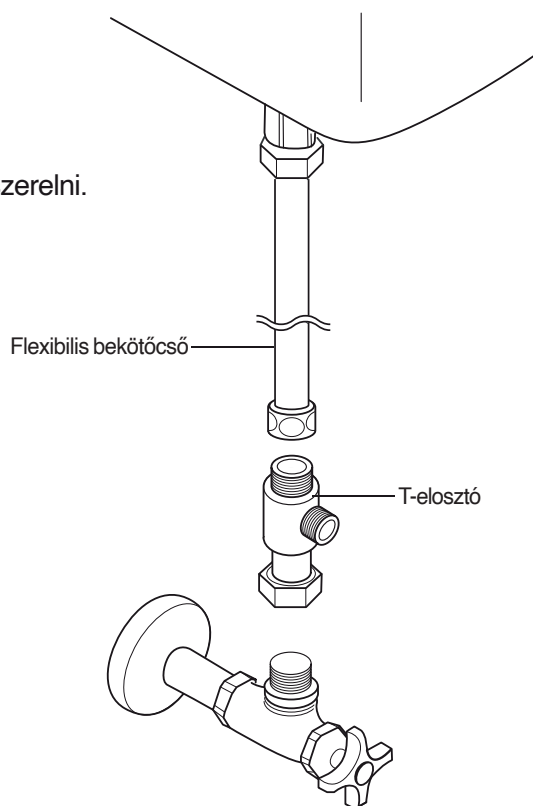
### 2 Ürítse le a víztartályt, miután elzárta a töltőcsapját.



## Installering/ montering

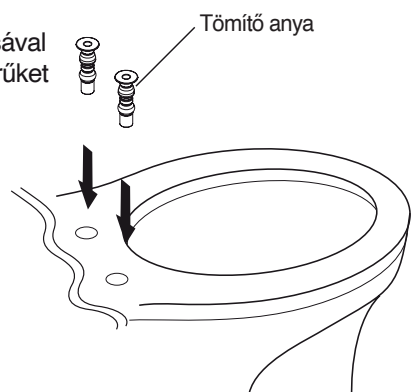
### 3 Távolítsa el a vízcsövet a záró szelepről, és rögzítse a T-elosztót.

- Nem flexibilis csövek esetén nem lehet T-elosztót beszerezni. Ehhez egy külön flexibilis csövet kell venni.



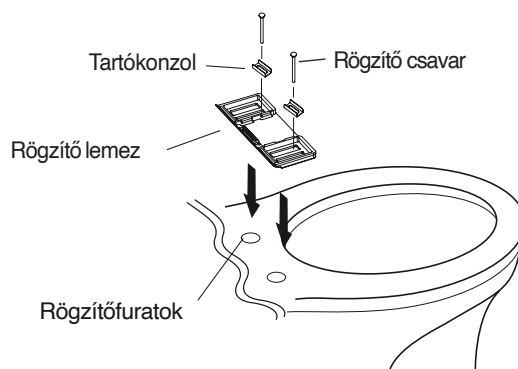
### 4 Helyezze a tömítő anyákat a WC-ülőkerögztítő lyukaiba

- Ha a lyuk mérete miatt gondok lennének a tömítő anyák becsavarásával (14 mm-nél vagy 0,55"-nél kisebb), akkor másik anyákat és tömítőgyűrűket kell használnia. (A csomagtartozékai között csak egy pár standard anya található).

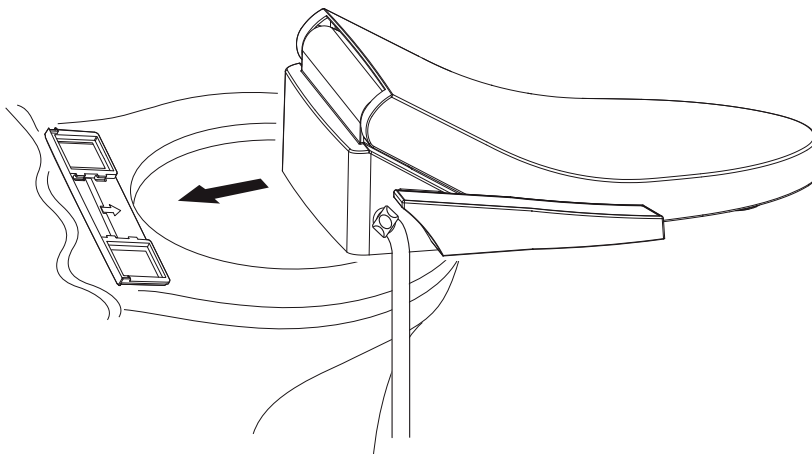


### 5 Helyezze a tömítőgyűrűket a tömítő anyákra

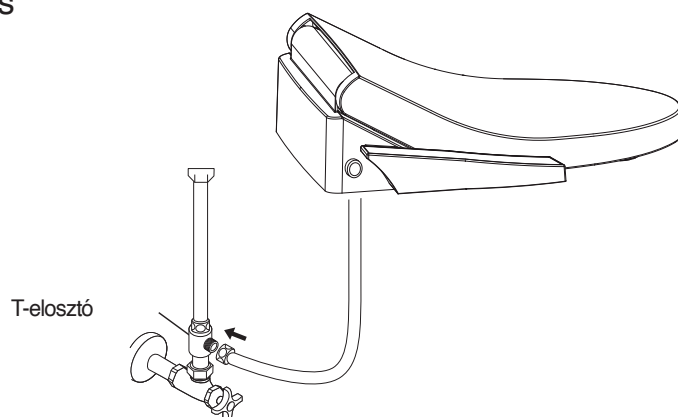
### 6 A tartókonzolt rögzítse a rögzítő lemezre, majd a rögzítő csavarokkal szerelje fel a rögzítő lemezt.



- 7 Tolja fel az elektronikus bidét a felszerelt rögzítő lemezre, a készülékalatti fugáknak megfelelően.

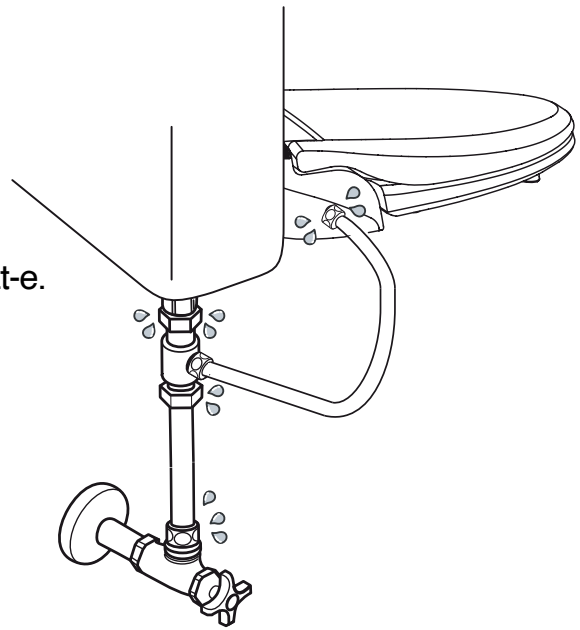


- 8 Csatlakoztassa a bekötőcsövet a T-elosztóra és az elektronikus bidére.



# Próbaüzem

- 1 Az óramutató járásával ellentétes irányba tekerve nyissa meg az elzáró szelepet.
- 2 Ellenőrizze, hogy az bekötőcső nem ereszt-e.



- 3 Csatlakoztassa a hálózati csatlakozót.  
Amennyiben a csatlakoztatás után a kijelző nem kezd el világítani, nyomja meg valamelyik gombot a készülék bekapcsolásához.

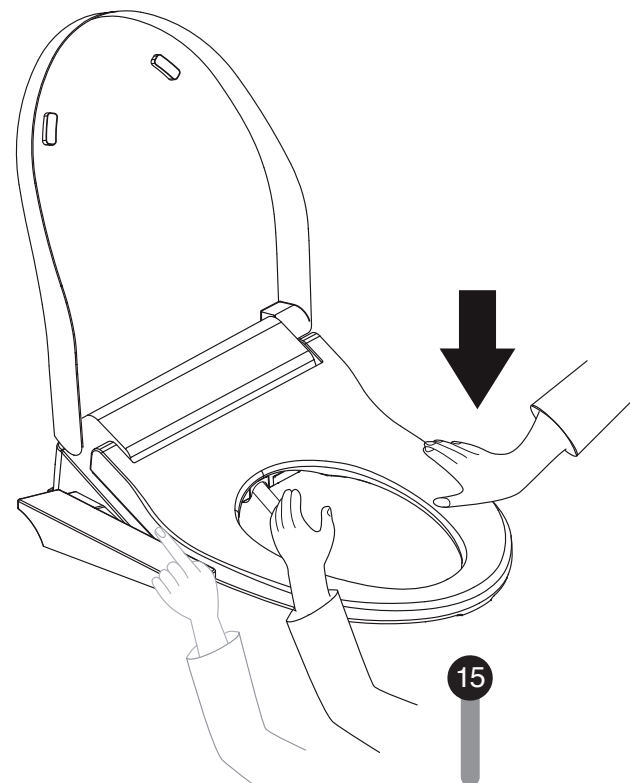
## Figyelem\*

Sohasem mozgassa vagy fordítsa meg a készüléket, miután csatlakoztatta a villamos hálózatra, mert ez áramütést okozhat

- 4 Nyomja meg a „POPÓ” vagy a „LADY” gombot a készüléken, hogy víztartály feltöltődjön vízzel. A tartály feltöltődését egy hosszúsípoló hang jelzi.

- 5 A tisztítás elindításához nyomja meg a „POPÓ” vagy a „LADY” gombot, miközben egyik kezét az érzékelőn tartja.

\* A szórófejet fedje le a kezével, hogy a víz ne fröcsköljön körbe túlságosan.

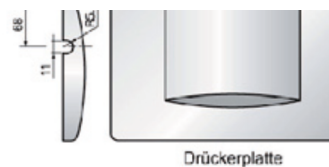
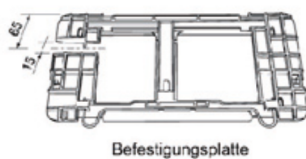
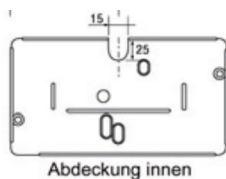
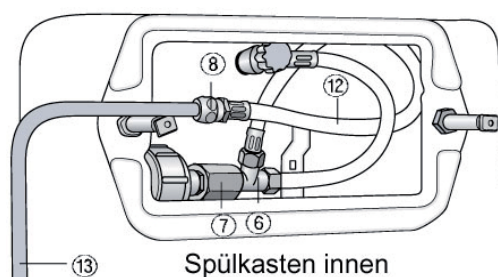


### 1 Vívezeték-szerelés sarokszelepen keresztül

- vegye elő a mellékelt páncélozott tömlőt és csatlakoztassa azt a sarokszelepeés a fenékzuhany közé.
- csavarja fel a sarokszelepet és mindent ellenőrizzen tömítettség szempontjából.

### 2 Vívezeték-szerelés beépített WC-tartálynál

- vegye le a nyomógomblemezt a WC-tartályról és távolítsa el a hátsó borítást úgy, hogy közvetlen rálátása legyen a csatlakozásra
- csavarja be a sarokszelepet
- csatlakoztassa hozzáadott T-darabot (Nr. 6) a sarokszelephez és kösse össze a vezetékeket beleértve a páncélozott tömlőt is (Nr. 12)
- most pedig az új vezetéket egy cső (Nr. 13 - nem része a szállítási csomagnak) vagy egy másik megfelelő műanyagvezeték segítségével kösse össze a fenékzuhannyal.
- most nyissa ki a sarokszelepet és vizsgálja meg valamennyi csatlakoztatást tömítettség szempontjából
- készítsen egy lyukat az alábbi ábra szerint a különböző fedelekbe, hogy azokat újra el tudja zárni



Amennyiben Önnek a szereléshez további kiegészítőkre lenne szüksége, úgy azokat beszerezheti a BAUHAUS-on vagy más szakkereskedőn keresztül.

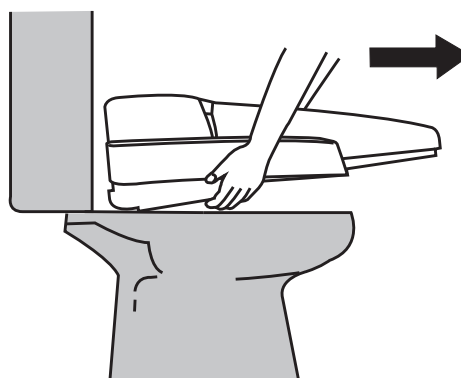


## Leszerelés

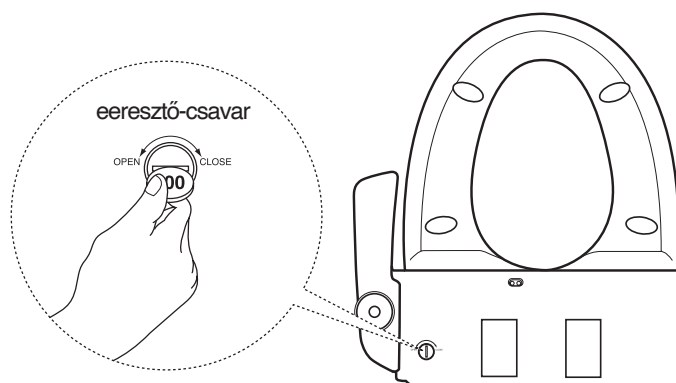
Alább található az NB09elektronikus bidé leszerelését(pl. költözés stb. esetén) leíró utasítások.

- 1 Húzzaki a csatlakozót az aljzatból.
- 2 Az elzáró szelep óramutató járásával megegyező irányban történő tekerésével zárja el a feltöltő csapot, majd ürítse le teljesen a víztartályt.
- 3 Távolítsa el a bekötőcsövet a készülékről, és oldja ki a készüléket a rögzítéséből.

A készülék levételéhez tolja a készüléket enyhén megemelve előre, mint azt az ábra mutatja



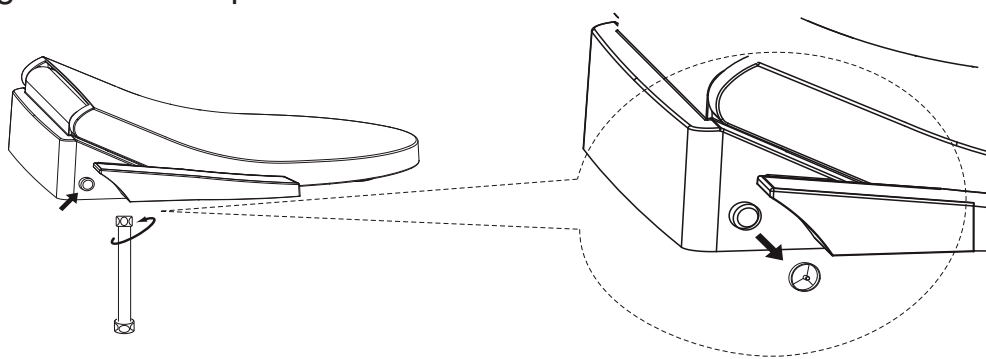
- 4 Vegye ki készülék alatt található leeresztő dugaszt, és ürítse le teljesen a tartályt.



- 5 Távolítsa el a bekötőcsövet és a T-elágazót.
- 6 Kösse össze a vízcsövet az elzárt elzáró szeleppel.
- 7 Az óramutató járásával ellentétes irányba tekerve nyissa meg az elzáró szelepet, és ellenőrizze, hogy a csatlakozás nem ereszt-e.
- 8 Szerelje fel az eredeti WC-ülőkét és fedelet.

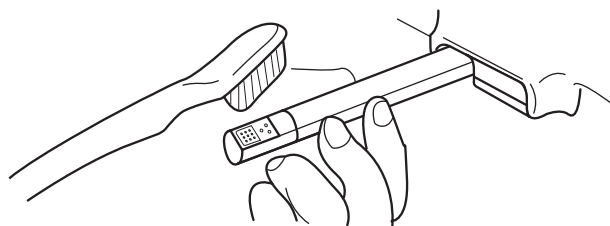
### Szűrőtisztítása

- 1 Az elzáró szelepet az óramutató járásával megegyező irányba tekerve zárja el a vizet, majd ürítse le teljesen a víztartályt.
- 2 Az óra járásával ellentétes irányba forgatva vegye ki a szűrőt.
- 3 A szűrőt a megtisztítás után az óra járásával megegyező irányba forgatva helyezze vissza a szűrőt.
- 4 Nyissa meg az elzáró szelepet.



### A szórófejtisztítása

- 1 Nyomja meg, és tartsa nyomva egyszerre a „POPÓ” és a „LADY” gombokat. Mindkét szórófej egyszerre előjön.
- 2 Tisztítsa meg a szórófejeket manuálisan egy kis kefével. A „STOP” gomb megnyomásával a szórófejek visszahúzódnak a védőpozíciójukba. A szórófejek behúzás után automatikusan elindul az öntisztítás.



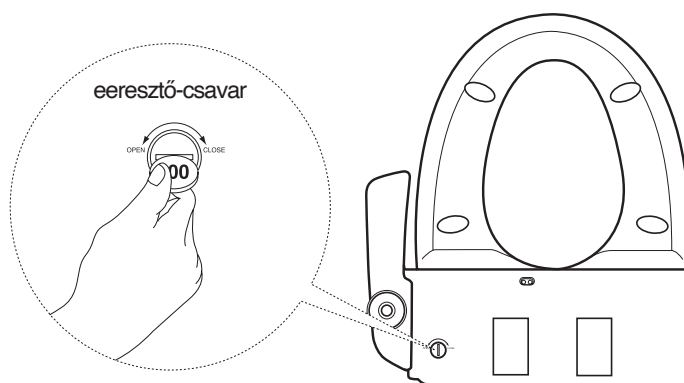
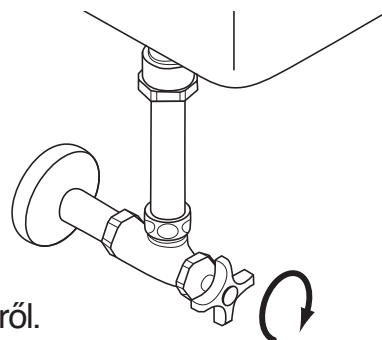
### Külsőtisztítás

- Az NB09 elektronikus bidé külső burkolata műanyagból készült, amelyet a súrolás, vegyszerek használata, stb. megsérthet. Ne használjon vegyszereket, érdes szivacsot vagy tisztítószereket.
- A készüléket egy enyhén benedvesített puha törlőkendővel tisztítsa le. Ne permetezzen vizet a készülékre.
- A tisztítás előtt húzza ki a hálózati csatlakozót a hálózatról. Legyen óvatos, és ügyeljen arra, hogy ne fröcsköljön víz a csatlakozóra vagy az aljzatra.
- A hálózati csatlakozó vizes kézzel való megérintése áramütéshez vezethet.



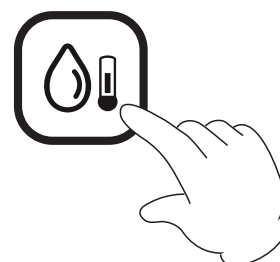
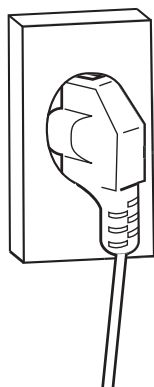
## Tömning af vandtanken

- 1 Először húzza ki a hálózati csatlakozót
- 2 Az óramutató járásával megegyező irányba tekerve zárja el az elzáró szelepet.
- 3 Húzza le az NB09 elektronikus bidét a WC-csészéről. Ehhez lásd 13. oldal (leszerelés).
- 4 Miután egy vödört (legalább 2 literes) helyezett a készülék alá, nyissa meg a leeresztő csavart, és ürítse le a tartályt teljesen.



## Fagyvédelemtélén

- 1 Csatlakoztassa a készüléket a hálózatra, és ellenőrizze, hogy be van-e kapcsolva
- 2 Ne kapcsolja le a „VÍZNYOMÁS” szintjét, és „ALACSONY”-ra, vagy annál magasabbra állítsa be a vízhőmérsékletet.
- 3 Ha a készüléket huzamosabb ideig nem használja, akkor eressze le a víztartályt.



## Hibakezelés

Mielőtt a szervizhez fordulna, kérjük, hogy ellenőrizze a következőket:

Probléma leírása	Lehetséges ok
Készülék nem működik	<ul style="list-style-type: none"> <li>Nincs áram</li> <li>A hálózati csatlakozónincs bedugva</li> <li>Áramszünet</li> </ul>
Tisztítás, bidé, szárítás, automatikus tisztítás nem működik	<ul style="list-style-type: none"> <li>Valami eltakarja az ülőkét</li> <li>Ellenőrizte, hogy van-e valami az ülőke felületén? A készülék csak akkor aktív, ha a felhasználó bőre érintkezik az ülésérzékelővel</li> </ul>
Nincs víz	<ul style="list-style-type: none"> <li>Az elzáró szelep nincs megnyitva</li> <li>A vízellátás megakadt</li> </ul>
Alacsony víznyomás	<ul style="list-style-type: none"> <li>A víznyomásszint „ALACSONY”-ravanállítva Das Sieb ist verstopft</li> <li>A szűrő eltömődött, A szórófej szennyeződött</li> </ul>
Alacsony víz hőmérséklet	<ul style="list-style-type: none"> <li>A víz hőmérséklet ki van kapcsolva, vagy „ALACSONY”-ravanállítva</li> <li>A „MAGAS” hőmérsékletűre beállított meleg víz csak 40 másodpercig áll rendelkezésre.</li> </ul>
Az ülőke nem meleg	<ul style="list-style-type: none"> <li>Az ülőke hőmérséklet ki van kapcsolva, vagy „ALACSONY”-ravanállítva</li> </ul>
A szárító levegő nem meleg	<ul style="list-style-type: none"> <li>A meleg levegő „ALACSONY” hőmérsékletre van állítva</li> </ul>

## Termékspecifikációk

Készülék		NB09elektronikus bidé	
Villamos hálózat		AC220V 50/60Hz	
Maximális teljesítmény		1060 - 1280W	
Hálózati kábel hossza		1.4m	
Vízcsatlakozás		Közvetlen csatlakoztatás vízrendszerre	
Víznyomás		98 – 735 KPa	
Popodusche	Átfolyó vízmen-nyiség	tisztításhoz	1.1 l/min
		bidé	1.3 l/min
	Víznyomás beállítás	5 fokozatban	
	Víz hőmérséklet beállítás	34 °C, 37 °C, 40 °C	
	Fűtőteljesítmény	100 - 1206 W	
Biztonsági elemek		Hőbiztosíték, termosztát, vízszint-érzékelő	
Sitz-heizung	Ülőkefűtés hőmérséklet beállítása	34 °C, 38 °C, 40 °C	
	Fűtőteljesítmény	50 - 60 W	
	Biztonsági elem	Hőbiztosíték	
száraz	Szárító levegő hőmérséklet beállítása	Normál hőmérséklet ~ 50°C(5 fokozat)	
	Fűtőteljesítmény	190 - 220 W	
	Biztonsági elem	Hőbiztosíték, bimetál	
Bejövő víz hőmérséklete		3°C~ 35°C	
Környezeti hőmérséklet		3°C~ 40°C	
Termék méretei		(SZ)456mmx (H)525mmx (M)143mm	
Súly		4.8 kg	

### Garancia

- Garantáljuk, hogy termékeink normál körülmények között nem rendelkeznek gyártási hibákkal, és a termék megvásárlásától számított 2 éves garanciát nyújtunk. A garanciát csak végfelhasználók érvényesíthetik.

Meghibásodás esetén kérjük, hogy forduljon a kereskedőhöz vagy a szervizhez.

Termék megnevezése:	Popodusche NB16	Modell megnevezése:	Popodusche NB16
Vásárlás dátuma:		Gyártási szám:	
Vásárló neve:		Garanciális idő:	vásárlás dátumától számított 2 év

- Ingyenes szerviz feltételei

Ha a készülék normális kezeléssel a garanciális időszak alatt a készülék meghibásodik, a készüléket díjmentesen javítjuk.

Ehhez a készüléket visszakell küldeni a gyártóhoz.

A következő esetekben a javítás a garanciális időszak alatt sem díjmentes:

1. A vevő mulasztásából vagy hibájából keletkezett sérülések, illetve szakszerűtlen javítás vagy változtatás eredményeként bekövetkezett meghibásodások.
2. Tűz, gáz, árvíz, földrengés, villámcsapás vagy egyéb természeti katasztrófák, szennyeződések, valamint nem megfelelő villamos energiaellátás által okozott meghibásodások vagy sérülések.
3. Nem háztartáson belüli használat (hosszabb távú nyilvános használat) által okozott meghibásodás vagy sérülés.
4. Vásárlási után szakszerűtlen szállításból fakadó meghibásodások vagy sérülések.
5. A készülék felszerelés utáni eltávolítása által okozott meghibásodások vagy sérülések.
6. Alkatrészek kopása (tömítések, szűrők, stb.).
7. Mielőtt a szervizhez fordulna, gondosan tanulmányozza át ezt a kezelési útmutatót, mivel a nem szükségesszerű szervizelés során keletkező költségeket kiszámlázzuk.

MZ-PODEX GmbH & Co.KG

---

# **MZ-PODEX**

GmbH & Co. KG

Grundbachweg 3  
87538 Fischen/Allgäu  
T +49 8326 3867830  
F +49 8326 3867835  
info@popodusche.de  
www.popodusche.de