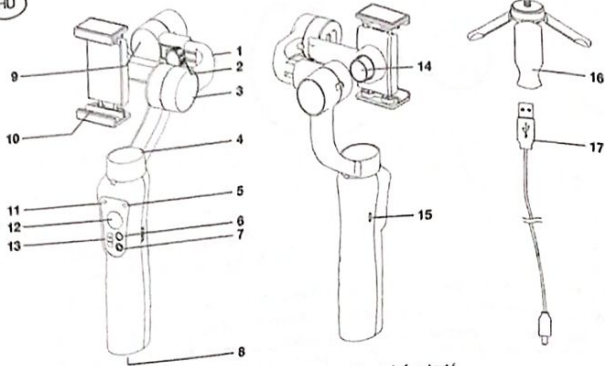


HU



1. Beállító kar
2. Beállító gomb
3. Döntő motor
4. Fordító motor
5. Munkaállapot-mutató
6. Bekapcsolás BE/KI
7. Fényképezés gomb
8. ¼ menetes lyuk
9. Forgató motor
10. Okostelefon tartó
11. Töltésjelző
12. Joystick
13. Mód váltás
14. Tartó zárógomb
15. USB töltőport
16. Háromlábú állvány
17. USB kábel

BEVEZETŐ

Tisztelt vásárlónk!
Köszönjük, hogy a mi termékünket választotta. Kérjük, a termék használata előtt figyelmesen olvassa el a használati útmutatót, valamint tartsa meg a későbbiekben is. Kérjük, használat előtt ellenőrizze a termék sérülésmentességét!



Az európai jogszabályoknak megfelelően a használt elektronikus eszközöket ne tegye a háztartási hulladék közé. A kerek kuka szimbólum a külön gyűjtés szükségességét emeli ki.

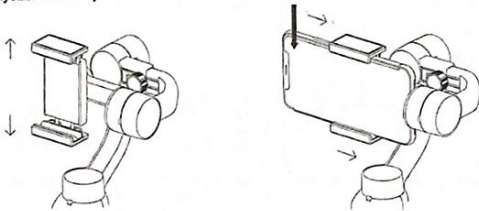
Az akkumulátorokat megfelelő módon kell újrahasznosítani illetve kidobni.

GYORS ÜZEMBEHELYEZÉSI ÚTUTMUTATÓ

1. Teljesen töltsse fel használat előtt. Töltésjelző

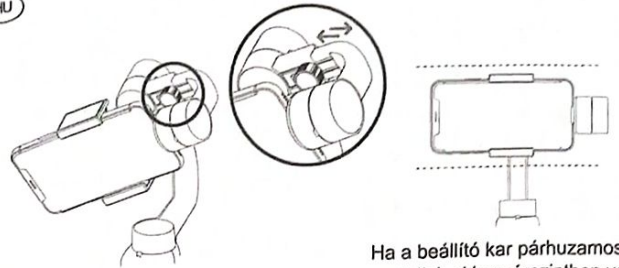
Piros	Töltés
Zöld	Teljesen feltöltve
Piros és zöld villog	Bekapcsolva
Piros fény villog	Alacsony töltési szint

2. Helyezze a telefonját a tartóba.



3. Tegye a Gimbal-t egyenesen az asztalra és beállításakor győződjön meg róla, hogy a Gimbal vízszintes felületen van-e. Ha a telefon nem párhuzamos, akkor mozgassa a beállító kart addig, amíg nem éri el a vízszintes egyensúlyi helyzetet. Ezután húzza meg a gombot!

HU

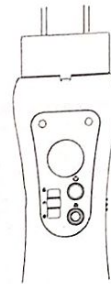


Ha a beállító kar párhuzamos az asztallal, akkor vízszintben van.

4. Tartsa nyomva 3 másodpercig a bekapcsoláshoz. Tartsa nyomva 3 másodpercig a kikapcsoláshoz.
5. A Gimbal markolatát fogja meg, nyissa meg a Bluetooth-t a telefonon, majd keresse meg a "GP H4"-t a csatlakozáshoz.
6. Indítsa el a kamerát az okostelefonon, majd nyomja meg a felvétel gombot képek/vidék elkészítéséhez. A fényképezési szögek állítását a joystick megfelelő irányba történő mozgásával tudja végrehajtani. A ki- és bekapcsoló gomb kétszeri megnyomásával visszaléphet az eredeti beállításához.

Notice :
Samsung okostelefon fényképezési mód Beállítások: Kapcsolja be az okostelefon kameráját, kattintson a Fogaskerék-ikonra, állítsa be a "Nyomja meg a Hangerő Gombot" Fotó/Kamera opcióra. Ezután nyomja meg a stabilizátor fényképezés gombját a fotók/vidék elkészítéséhez.

FÉNYKÉPEZÉSI MÓDOK



Zárt mód

A képernyő rögzített irányban van, hogy az okostelefon stabilan és mozdulatlanul tartsa.

Félkövető mód

Rögzített fel és le mozgás, csak a bal/jobb fordulás követi a kar forgását

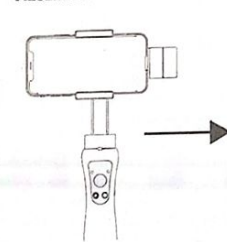
Teljes követő mód

A kamera iránya követi a fogantyú állítását és forgását

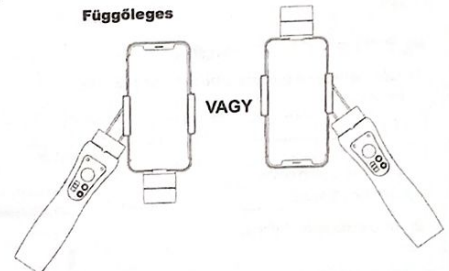
Notice :

A fenti három mód esetén a felhasználók a joystick használatával állíthatják a fényképezési szöget. Tartsa a Gimbal-t függőlegesen, ha az okostelefon az alapértelmezett vízszintes helyzetben van. Forgassa el a fogantyút 90 fokkal a baljabb irányba, majd tartsa a Gimbal-t merőlegesen a földre. A Gimbal függőlegesen helyezte fogja hozni az okostelefont.

Vízszintes



Függőleges



Műszaki adatok

Név	3-tengelyes kézi Gimbal	Futási idő	5 Hrs
Bemenet	DC5V 1A	Méretek	291×120×50mm
Művelet Frekvencia	2402MHz~2480MHz	Nettó tömeg	kb. 400g
Erőszint	0dBm	Fordító motor	-160~160°
Max. Átviteli teljesítmény	0.8mW	Forgató motor	-90~90°
Üzemmérséklet	10~45 C	Döntő motor	-160~160°
Akkumulátor-kapacitás	2200mAh	CE	Megfelelés az összes vonatkozó EK irányelv követelményének
Töltési idő	3-4 Hrs		