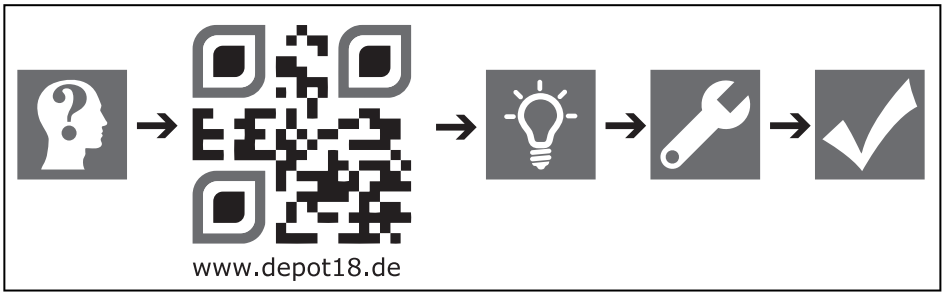


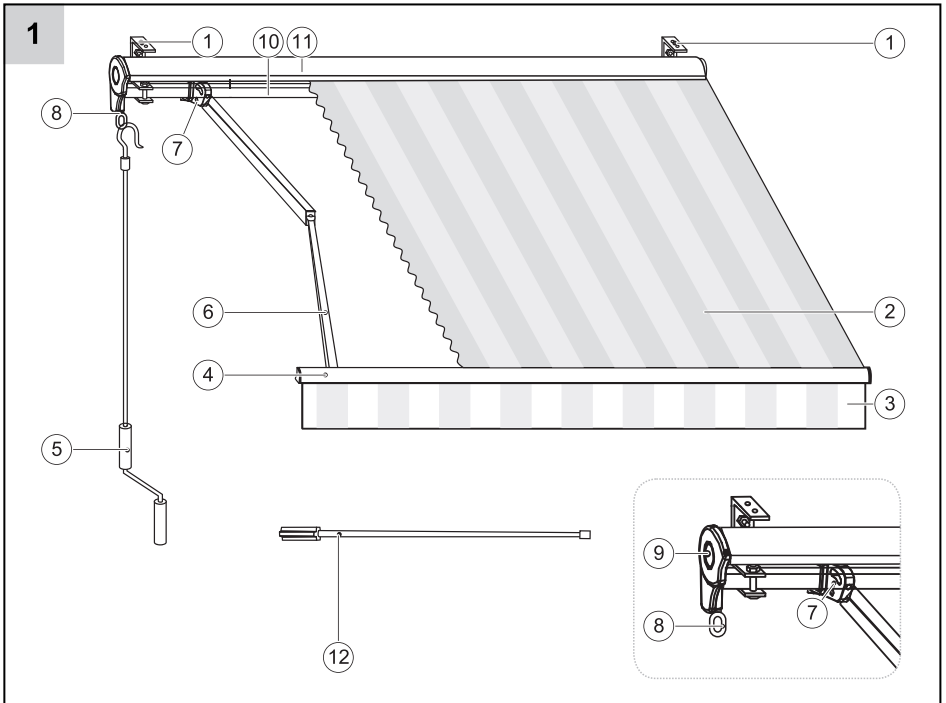
DE Kassettenmarkise
BG Касетъчна тента
BA Kasetna tenda
CZ Kazetová markýza
DK Kassettemarkise
ES Toldo de cofre
EE Kassetmarkiis
FI Kasettimarkiisi
FR Store banne coffre
GB Cassette awning

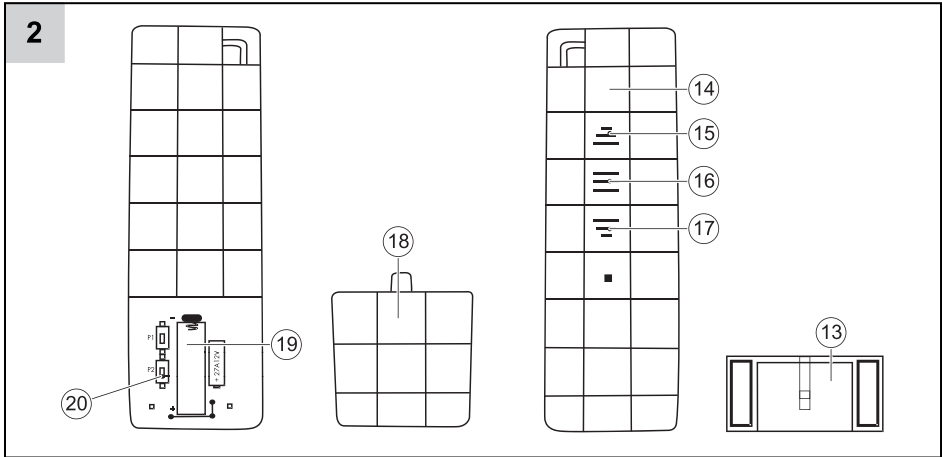
HR Kasetna tenda
HU Kazettás napellenző
IT Tenda da sole a cassonetto
NL Cassettescherm
NO Kassetmarkise
RS Kasetna tenda
SE Kassetmarkise
SK Kazetová markíza
SI Kasetna markiza

DE	Originalbetriebsanleitung	9
BG	Оригинална инструкция	30
BA	Originalno uputstvo za upotrebu	52
CZ	Původní návod k používání	71
DK	Original brugsanvisning	90
ES	Manual original	109
EE	Algupärane kasutusjuhend	130
FI	Alkuperäiset ohjeet	148
FR	Notice originale	167
GB	Original instructions	188
HR	Originalne upute za rad	207
HU	Eredeti használati utasítás	226
IT	Istruzioni originali	246
NL	Oorspronkelijke gebruiksaanwijzing	266
NO	Original driftsinstruks	286
RS	Originalno uputstvo za rad	304
SE	Bruksanvisning i original	323
SK	Pôvodný návod na použitie	341
SI	Izvirna navodila	360

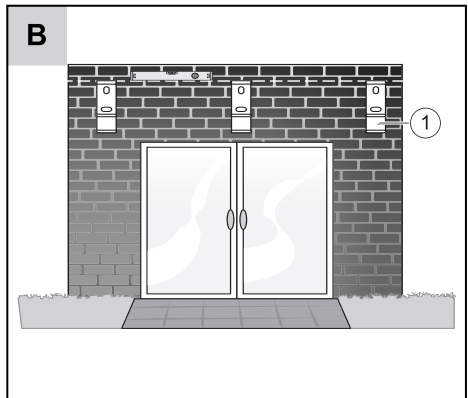
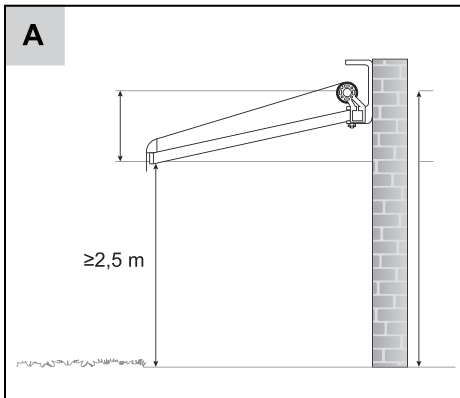


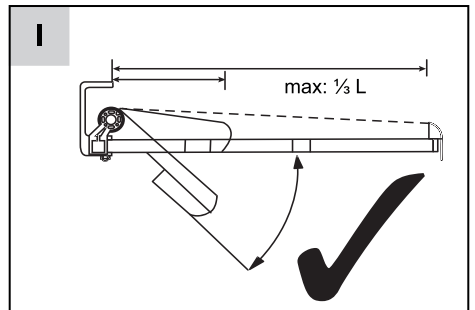
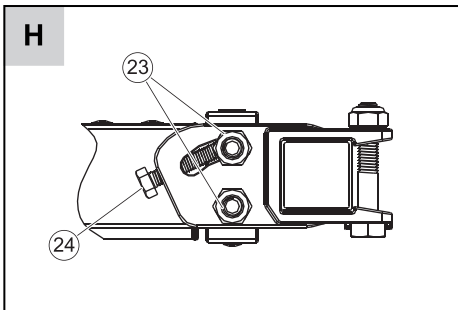
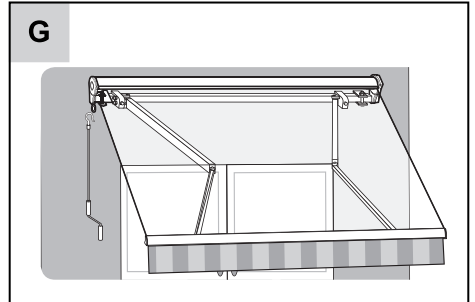
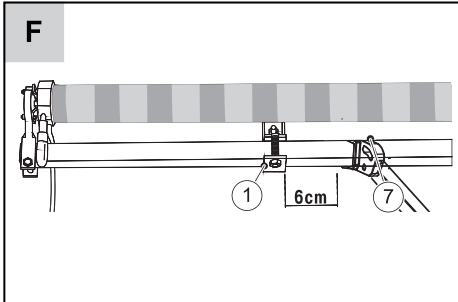
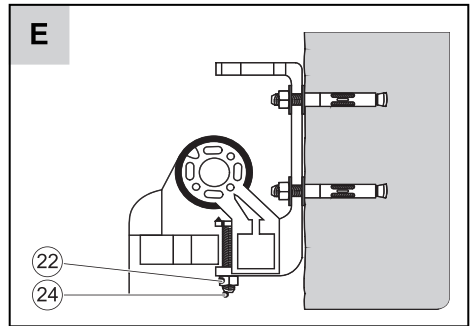
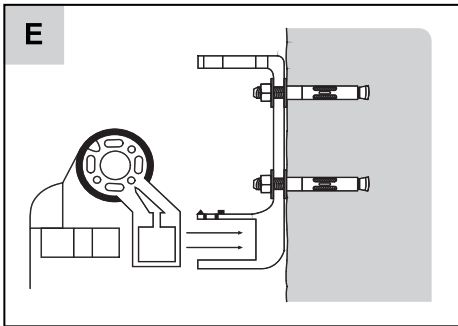
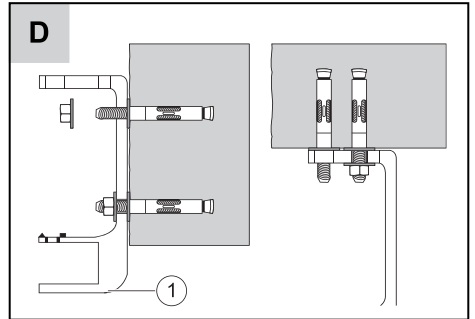
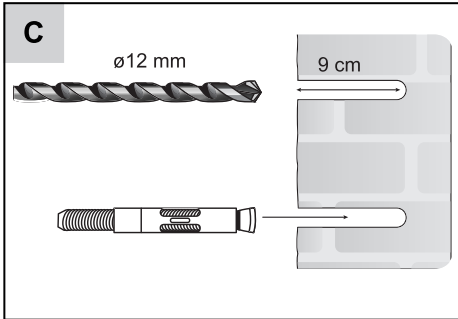
Übersicht Преглед Pregled Přehled Oversigt Visión
 de conjunto Ülevaade Yleiskatsaus Vue d'ensemble
 Overview Pregled Áttekintés Panoramica Overzicht
 Oversikt Pregled Översikt Prehľad Pregled

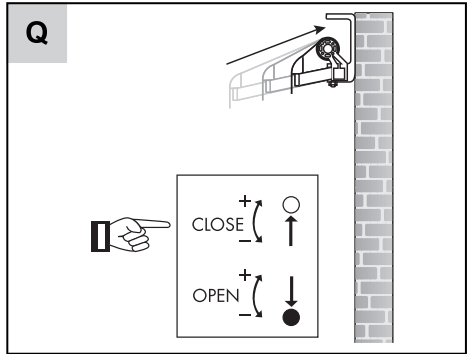
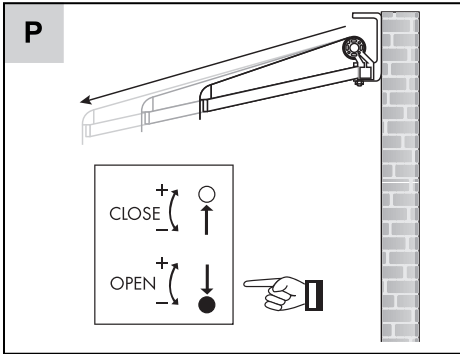
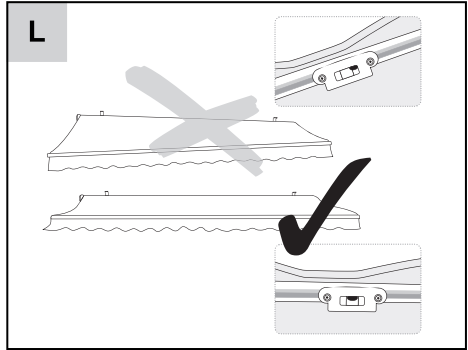
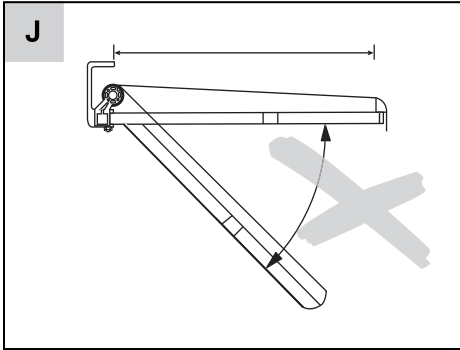




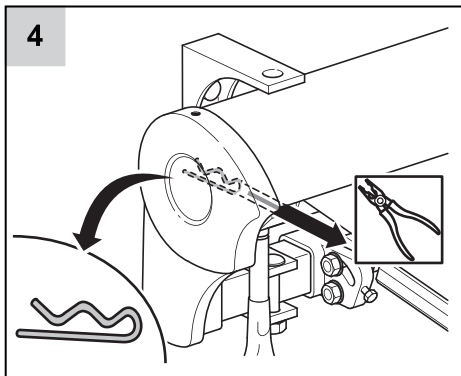
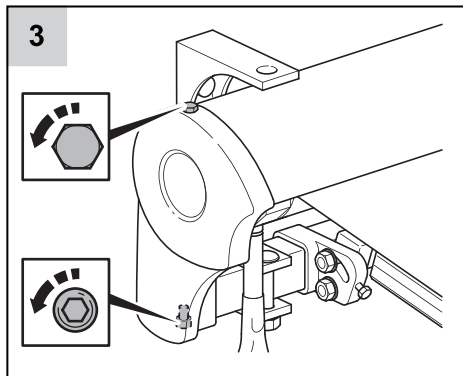
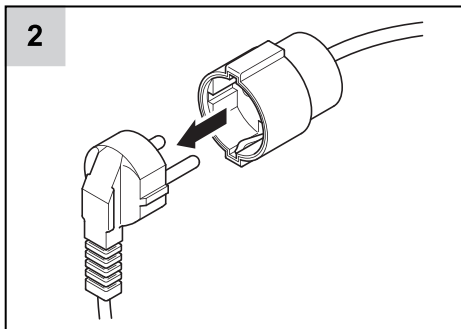
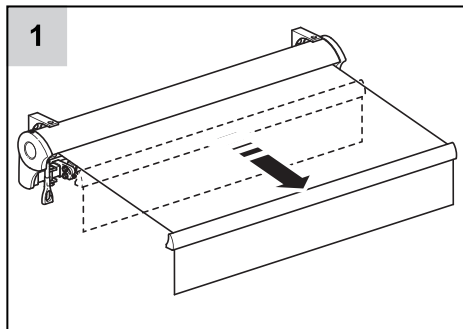
Montage Монтиране Montaża Montáž Montering Montaje Monteerimine Asennus Montage Assembly Montaża Szerelés Montaggio Montage Montering Montaża Montering Montáž Montaża

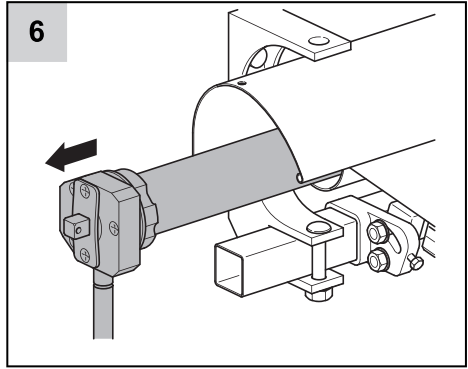
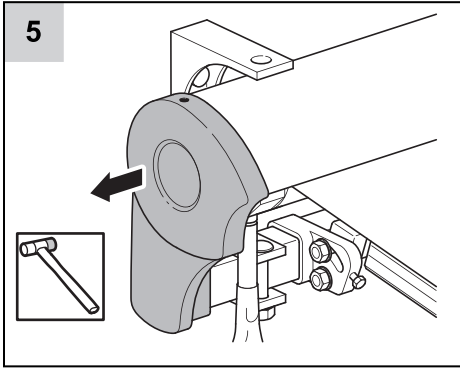






Motorausbau Демонтаж на мотора Uklanjanje motora
Demontáž motoru Demontering af motoren Desmontaje
del motor Mootori kõrvaldamine Moottorin poistaminen
Démontage du moteur Motor removal Demontaža moto-
ra A motor kiszereleése Smontaggio del motore Motor de-
monteren Demontere motoren Uklanjanje motora Motor-
borttagning Demontáž motora Demontaža motorja





Tartalomjegyzék

Bevezetés	227
Rendeltetésszerű használat	227
Az elemek leírása	227
Műszaki adatok	228
Szállítási terjedelem	228
A napellenző vászonra vonatkozó általános tudnivalók	228
A szövegben használatos jelölések	229
Biztonság	229
Jelmagyarázat	229
Biztonsági utasítások	230
Alapvető biztonsági utasítások	231
A hálózati árammal működő készülékek kezelése	232
Elemekre vonatkozó biztonsági utasítások	233
Előkészítés	234
Biztonsági utasítások	234
Szükséges szerszámok és anyagok	234
A felszerelés előtt	235
Funkciók ellenőrzése	235
Felszerelés	235
Szerelési példa masszív falra való rögzítésre (Más alapfelület esetén kérje ki szakember tanácsát.)	236
A konzolok felszerelése	237
A napernyő felszerelése	237
A napernyő leszerelése	238
Vászon kifeszítése	238
Távírányító tartójának felszerelése	238
A napellenző egyedi beállítása	239
Dőlésszög beállítása	239
Motor utánszabályozása (kihúzási/betolási méret beállítása)	239
Kezelés	240
Az elem berakása/cseréje	240
A távírányító programozása	240
A napellenző elektromos behúzása/kitolása	241

A napellenző kézi be-/kitekerése	241
Hibaelhárítás	242
Karbantartás	243
Tisztítás	244
Tárolás	244
Ártalmatlanítás	244
A motor kiszérése	244
Információk	245
Garancia	245
Szerviz	245

Bevezetés

A termék első használata előtt ismerkedjen meg a termékkel. Ehhez olvassa el figyelmesen a következő használati útmutatót. Csak a leírtaknak megfelelően használja a terméket és csak az arra kijelölt felhasználási területen.

Őrizze meg ezt a használati útmutatót, hogy később utána tudjon nézni benne.

A készülék értékesítése vagy továbbadása esetén feltétlenül adja át ezt a használati útmutatót is.



Megjegyzés: Kizárólag magáncélú használatra alkalmas. Az ábrák példaként szolgálnak. Maga a termék ettől némileg eltérhet. Változtatás joga fenntartva.

Rendeltetésszerű használat

A napellenző a nap elleni védelemként használható, és lehetővé teszi, hogy az árnyékolást egyedileg a nap állásához beigazítsa. Egyéb célra történő használat, vagy a termék megváltozta-

tása nem rendeltetésszerűnek minősül, és sérülésveszéllyel jár, és/vagy a termék károsodását okozza.

A készülék nem ipari használatra készült.

Minden más alkalmazás, ami a jelen használati útmutatóban nem szerepel, nem megengedett, helytelen használatnak minősül. A gyártó nem felel az ezekből adódó károkért.

Az elemek leírása

► *Áttekintés – 3. old.*

Napellenző




► *3. old., 1. ábra*

1. Konzol
2. Napellenző vászon
3. Fodor
4. Ejtőprofil
5. Hajtókar
6. Csuklókar
7. Csúszóelem
8. Hajtószem
9. Motor/hajtómű

10. Tartócső
11. Vászontengely
12. Szerszám a motor beállításához

Távírányító

► 4. old., 2. ábra

13. Tartó
14. Távírányító
15. Kitoló gomb  „NYITÁS”
16. Leállító gomb  „STOP”
17. Behúzó gomb  „ZÁRÁS”
18. Elemtartó rekesz fedele
19. Elemtartó rekesz
20. P2 gomb

Műszaki adatok

Napellenző

Áramellátás: 230 V~, 50 Hz

Teljesítmény: 230 W

Védelem: IP44

Szélesség kategória: II

Meghatározás: Élénk szél

Szélesség: Nagyobb ágak és fák mozognak, a szél jól hallható, 29-38 km/h; 8-10,8 m/s



Megjegyzés: Faanyagra történő felszerelés esetén az anyag változatossága miatt nem lehet szélesség kategóriát megadni.

Távírányító

Frekvencia: 433,92 MHz

Hatótávolság: 30 méter (szerkezeti akadályok nélkül)

Elem: A27 12V (alkáli)

Védelem: IP44

Üzemi hőmérséklet: -20 °C-tól +55 °C-ig

Szállítási terjedelem

Közvetlenül a kicsomagolás után ellenőrizze a csomag tartalmának teljességét, valamint a termék és alkatrészeinek kifogástalan állapotát.

- 1× napernyő
- 2× konzol (< 4 m)
- 3× konzol (≥ 4 m)
- 1× hajtókar
- 1× szerszám a motor beállításához
- 1× távírányító
- 2× csavar a tartó felszereléséhez
- 2× tipli a tartó felszereléséhez
- 1× elem
- 1× használati útmutató

A napellenző vászonra vonatkozó általános tudnivalók

A napellenző vásznak kiváló minőségű termékek. Mindazonáltal a technológia jelenlegi állása és a környezetvédelemmel kapcsolatos követelmények ellenére is tökéletessége korlátozott. Bizonyos jelenségek a vásznon, amit olykor kifogásolnak, a kifinomult gyártási- és megmunkálási technológia ellenére is előfordulhatnak.

Ezek a jelenségek kisebb-nagyobb mértékben szinte mindegyik napellenző vászonnál előfordulnak. Ezek azonban semmiképp sem csökkentik a vásznak minőségét.

A félreértések elkerülése érdekében a fogyasztói tájékoztatás keretében szeretnénk nyomatékosan utalni a következő tulajdonságokra: *

- A gyártás során és a napellenző vászon hajtogatásakor gyűrődések keletkeznek. Ez különösen a világos színeknél a hajtásnál felületi jelenségeket (színelteréseket) okozhat, ami ellenfényben sötétebbnek hat (mintha szennyeződés lenne). Ez nem csökkenti a napellenző értékét és használhatóságát.
- A krétajelenségek olyan világos csíkok, amik feldolgozáskor keletkeznek a finomított árun, és a legnagyobb gondosság ellenére sem kerülhetők el teljes egészében. Ezek szintén nem indokolják a reklamációt.
- Esőállóság: Az akril- és poliészter napellenző vásznak vízlepergető impregnált anyagok, és 14° minimális dőlés esetén az enyhe, rövid idejű esőnek ellenállnak. Nagyobb vagy hosszabb idejű esőzés esetén a károsodás elkerülése érdekében a napellenzőt be kell tekerni. A nedvesen feltekert napellenzőt a lehető leghamarabb vissza kell tekerni, hogy meg tudjon száradni.
- A szélén és varrásoknál keletkező hullámosságot a szövet több rétege, és a vászontengelyen lévő különböző tekercsátmérő okozza. Az ezáltal keletkezett anyagfe-

szültségek hullámosodást (pl. ferdekocka vagy halcsont minta) okozhatnak.

- A vászon varrófonalának nem kell ugyanolyan színűnek lennie, mint annak a vászondarabnak, amin a varrás van.

*) (Kivonat az alábbiából: Fontos fogyasztói tájékoztató: „A napellenző vásznak termékjellemzői” – Műszaki textíliák, redőnyök és napellenzők Ipari Szövetsége).

A szövegben használatos jelölések

Az ezen használati útmutatóban szereplő különböző elemek meghatározott jelölésekkel vannak ellátva. Így könnyen meg tudja állapítani, hogy milyen típusú szövegről van szó.

normál szövegek,

- felsorolások,

1. felsorolások vagy eljárási sorrendek,

– eljárási útmutatások és

► *kereszthivatkozások.*

Biztonság

Jelmagyarázat

A használati útmutatóban világosan megjelöltük a biztonsági utasításokat. Az alábbi jelekkel találkozhat:



VESZÉLY! Közvetlen élet- vagy sérülésveszély! Közvetlenül veszélyes helyzet, ami halált vagy komoly sérüléseket okoz.



FIGYELMEZTETÉS! Lehetséges élet- vagy sérülésveszély! Általános veszélyes helyzet, amely halált vagy komoly sérüléseket okozhat.



VIGYÁZAT! Esetleges sérülésveszély! Veszélyes helyzet, ami sérüléseket okozhat.



FIGYELEM! Fennáll a készülék károsodásának veszélye! Olyan helyzet, ami anyagi kárt okozhat.



Megjegyzés: Olyan információk, amiket a folyamatok jobb megértéséhez adtunk meg.

- A készüléken található jelzéseket tilos levenni vagy letakarni. A készülékeken a már nem olvasható utasításokat azonnal ki kell cserélni.



Az üzembe helyezés előtt olvassa el és tartsa be a használati útmutatót.



Élet- és balesetveszély kisgyermeknek és gyermekek számára.



Áramütés okozta életveszély.



Ne engedje, hogy a terméket eső vagy nedvesség érje.



Áramütés veszélye a sérült kábel miatt.



Robbanásveszély.



Viseljen védőkesztyűt.

Biztonsági utasítások

FIGYELMEZTETÉS – A SZEMÉLYI BIZTONSÁG ÉRDEKÉBEN FONTOS EZEKNEK AZ UTASÍTÁSOKNAK A BETARTÁSA. EZEKET AZ UTASÍTÁSOKAT ŐRIZZE MEG

- Ez a készülék nem alkalmas arra, hogy korlátozott fizikai, érzékszervi vagy szellemi képességekkel bíró, illetve csekély tapasztalattal és/ vagy gyakorlattal rendelkező személyek (beleértve a gyermekeket is) használják, hacsak nem egy, a biztonságukért felelő személy felügyelete alatt, vagy a tőle kapott, a termék használatára vonatkozó utasításokat követve.
- Gyermekek nem végezhetik a készülék felhasználó által elvégezhető tisztítását és karbantartását.
- Két egymást követő behúzás és kitolás után a túlmelegedés elleni védelem aktiválódhat. Akár 30 percig is eltarthat, amíg a motor ismét működőképes lesz.
- Ne engedje, hogy a gyermekek a kezelőelemekkel játsszanak. Tartsa távol a gyermekeket a távirányítótól.
- Gyakran ellenőrizze a szereléseket rendellenességek, és a kábelek és rugók elhasználódásának vagy károsodásának jelére vonatkozóan. Ne használja, ha javításokra vagy beállításokra van szükség.
- Ne használja a napellenzőt, és válassza azt le az áramellátásról, ha a közelben karbantartási munkákat, pl. ablaktisztítást végeznek.

- A hajtás mozgó alkatrészeit a padló vagy egyéb, hozzáférést biztosító alapelület fölött 2,5 m-nél magasabbra kell felszerelni.
- Tartsa a készüléket és a hálózati kábelt olyan helyen, ahol gyermekek nem férhetnek hozzá.
- Ha a készülék kábele sérült, ne használja tovább a terméket és vegye fel a kapcsolatot a gyártóval.
- Soha ne hagyja a gyermekeket felügyelet nélkül egyedül a csomagolóanyaggal és a termékkel. Fennáll a csomagolóanyag okozta fulladás-, valamint fojtás okozta életveszély. A gyermekek gyakran alábecsülik a veszélyeket. A gyermekeket mindig tartsa távol a terméktől. A termék nem játékszer.

Alapvető biztonsági utasítások

Olvasson el minden biztonsági utasítást és útmutatást! A biztonsági utasítások és útmutatások be nem tartása áramütést, tüzet és/vagy komoly sérüléseket okozhat.

Az általánosan elismert baleset-megelőzési előírásokat és a mellékelt biztonsági utasításokat figyelembe kell venni. Ha ezeket figyelmen kívül hagyja, azzal veszélyezteti saját magát és másokat is.

- A készüléket csak akkor szabad használni, ha az kifogástalan állapotban van és teljesen össze van szerelve. Amennyiben a készülék vagy annak valamely része meghibásodott, üzemen kívül kell helyezni és szakszerűen kell javítani vagy ártalmatlanítani.
- Mindig megfontoltan, jó testi/lelki állapotban dolgozzon: Felelőtlen-ség megengedni, hogy fáradtság, betegség, alkohol fogyasztása, gyógyszerek és kábítószer befolyásolja Önt, mivel Ön ilyen esetben már nem tudja biztonságosan használni a készüléket.
- **VIGYÁZAT!** Ne hagyja felügyelet nélkül a gyermekeket! A napellenző nem mászóka vagy játszóeszköz!
- **SÉRÜLÉSVESZÉLY!** A felszerelési- és a beállítási munkák közben gyermekek ne tartózkodjanak a közelben.
- Gondoskodjon arról, hogy senki, különösen gyermekek ne húzzák fel magukat a napellenzőn. A napellenző lezuhanhat. Ez személyi sérüléssel és/vagy a napellenző károsodásával járhat.
- A napellenzőt mindig hárman szereljék fel. A napellenző nagyon nehéz. A napellenző fali kampókba történő beakasztásához feltétlenül három személy szükséges. Ne próbálja meg a napellenzőt egyedül beakasztani. A napellenző leesése nemcsak a terméket károsíthatja, de súlyos személyi sérülést is okozhat!
- Figyeljen arra, hogy a napellenző ki- és betekerési tartományában senki se tartózkodjon, ill. ott semmilyen akadály ne legyen! Különben személyi sérülés és a termék károsodása fordulhat elő.
- A napellenző ki- és betekerésekor ne nyúljon a mozgó alkatrészekbe. Az sérüléssel járhat.
- A napellenzőt



Kisgyermekek és gyermekek számára élet- és balesetveszélyes!

- szél
- eső (vízsák képződés)
- hóesés (hóterhelés)
- távollét
- vihar (erős szélvihar, zápor-eső)
- fagy (a vászon megfagyása) esetén húzza be.
- A téli időjárási viszonyok mellett való használat károsodást okozhat.
- Minden használat előtt ellenőrizze a napellenző esetleges sérüléseit. Soha ne használja a napellenzőt, ha azon bármilyen sérülést állapít meg.
- A napellenző sérülése, javítása vagy egyéb problémák esetén forduljon a szervizhez vagy villamos-sági szakemberhez.
- Ügyeljen arra, hogy a napellenző vászna mindig szabályosan fel legyen tekerve. Különben a napellenző vászon károsodhat. A napellenző kézikáros mechanizmusának nincs ütközője, ami a vászon forgatását korlátozná. Ügyeljen arra, hogy a vászon jól ki legyen feszítve. Ha egyidejűleg több készüléket is vezérel, azok mindig legyenek szem előtt. Különben a készülékek valamelyike ellenőrzés nélkül maradhat, és személyi sérülést és/vagy a termék károsodását okozhatja.
- Erős interferenciák esetén ne használja a távirányítót. Működés közben más átviteli rendszerek vagy végkészülékek miatti zavarok léphetnek fel, ha azok pl. ugyanazt a frekvenciát használják.

- A napellenzőt csak teherbíró felületre szabad felszerelni.
- Ügyeljen arra, hogy szerelés közben a keze tiszta legyen. Ellenkező esetben a napellenző beszennyeződhet.
- Lehetőleg ne fagy és hó esetén szerelje fel a napellenzőt. Ellenkező esetben a napellenző megsérülhet.
- A napellenzőt esőzéskor mindig húzza be.

A hálózati árammal működő készülékek kezelése



VIGYÁZAT! ÁRAMÜTÉS OKOZTA ÉLETVESZÉLY!

- A termék csatlakozó dugaszának illeszkednie kell a dugaszoló aljzatba. Tilos a dugaszt bármilyen módon módosítani vagy levágni! Védőföldeléssel ellátott termékek üzemeltetéséhez ne használjon átalakító dugaszt. Csökken az áramütés veszélye, ha eredeti csatlakozódugaszt és megfelelő dugaszoló aljzatot használ.



Ne engedje, hogy a terméket eső vagy nedvesség érje. Ha víz kerül az elektromos termékbe, nő az áramütés kockázata.



A hálózati kábelt ne használja a termék hordozására, felfüggesztésére vagy a dugasz kirántására az aljzatból. Tartsa távol a vezetékét a melegtől, olajtól, éles szélektől vagy a termék mozgó alkatrészeitől. A sérült vagy összezsavarodott kábel megnöveli az áramütés kockázatát.



A fix elektromos bekötést a VDE 100 előírásainak megfelelően, engedéllyel rendelkező villamosági szakembernek kell elvégeznie. A mellékelt elektromos készülékek szerelési utasításait figyelembe kell venni.

- A készülékeket kizárólag megfelelően felszerelt védőérintkezős dugaszoló aljzatra csatlakoztassa.
- Védelemként iktasson az áramkörbe egy olyan maradékáramműködtetésű megszakítót (FI relét), melynek névleges áramerőssége nem haladja meg a 30 mA-t.
- A készülék csatlakoztatása előtt bizonyosodjon meg, hogy a hálózata megfelel a készülék csatlakozási adatainak.
- A készüléket csak a megadott feszültség- és teljesítménytartományon belül szabad használni (ld. típus táblán).
- Nedves kézzel ne érjen a hálózati dugaszhoz! A hálózati dugaszt mindig fogja meg kihúzáskor, ne a kábelt rántsa meg.
- Minden használat előtt ellenőrizze a dugaszt és a kábelt.
- Ha megsérül a hálózati kábel, azonnal húzza ki a csatlakozó dugaszt. A készüléket soha ne használja sérült hálózati kábellel.
- Amikor használaton kívül van, húzza ki a csatlakozó dugaszt.


Elemekre vonatkozó biztonsági utasítások



VESZÉLY! Életveszély! Az elemek nem valók gyermekek kezébe. Ne hagyja az elemeket szanaszét. Fennáll a veszély, hogy gyermekek vagy háziállatok lenyelik. Lenyelés esetén azonnal forduljon orvoshoz.



ROBBANÁSVESZÉLY! Soha ne töltsse fel újra az elemet, ne zárja azt rövidre és/vagy ne nyissa azt fel. Ennek túlméregedés, tűzveszély vagy robbanás lehet a következménye. Az elemeket soha ne dobja tűzbe vagy vízbe. Az elemek felrobbanhatnak.

- Kerülje az olyan extrém körülményeket és hőmérsékleteket, amik hatással lehetnek az elemekre, pl. a fűtőtestek. Különben fokozott kifolyás-veszély áll fenn.
 - A használt elemeket azonnal távolítsa el a termékből. Különben fokozott kifolyás-veszély áll fenn.
 - Rendszeresen ellenőrizze az elemeket tömítetlenségre vonatkozóan.
-  A kifolyt vagy megsérült elemek megérintése marást okozhat a bőrön; ezért ebben az esetben viseljen megfelelő védőkesztyűt!
- Kerülje a bőrrel, szemmel és nyálkahártyával való érintkezést, ha az elemből folyadék szivárog. Ha az elemből kifolyt savhoz hozzáér, az érintett helyeket azonnal öblítse le tiszta vízzel, és azonnal menjen orvoshoz.

- Az elem- és termékérintkezők kisebb szennyeződése esetén a behelyezés előtt azokat száraz, szőszmentes kendővel tisztítsa meg.
- Ha hosszabb ideig nem használja a terméket, az elemeket vegye ki belőle.
- A berakáskor ügyeljen a helyes polarításra! Ez az elemtartó rekeszen fel van tüntetve. Ellenkező esetben az elemek felrobbanhatnak.
- Óvatosan tegye be az elemeket. Ellenkező esetben a termék károsodhat.
- Időben cserélje ki az elemeket, ha a távirányító hatótávolsága érezhetően csökken, vagy a napellenző már nem reagál.
- A használt elemeket ne dobja a háztartási hulladékok közé, hanem azokat a veszélyes hulladékok gyűjtőhelyén ártalmatlanítsa.
- nem rendelkezik a szükséges műszaki ismeretekkel.
- Soha ne módosítsa a berendezés kivitelét vagy konfigurációját anélkül, hogy megkérdezné a gyártót vagy annak felhatalmazott képviselőjét, mivel az veszélyes helyzetet eredményezhet.
- Ne szerelje fel a napellenzőt, ha sérült alkatrészeket talál, vagy bizonyos alkatrészek hiányoznak.
- Ha a napellenző ki van tekerve, arra különböző erők hatnak, beleértve a szelet és esőt is. Ezeket a néha jelentős erőket a napellenzőnek fel kell fognia, és a rögzítőkön keresztül továbbítania kell a szerkezetre. Különösen nagy terhelés esetén túl nagy erő hathat a rögzítő horgonyokra. Ezért mielőtt a felszerelést elkezdené, ellenőrizze a rögzítő szerkezet terhelhetőségét és ha szükséges, tegyen megfelelő intézkedéseket, hogy biztosított legyen a tartók biztonságos rögzítése. Ha a rögzítésben nem biztos, célszerű egy környékbeli szakembert megkérdeznie.

Előkészítés

Fagy vagy hó esetén ne rögzítse vagy használja a napellenzőt, különben az megsérülhet.

Biztonsági utasítások

- A napellenző felszereléséhez műszaki ismeretek szükségesek. Ne szerelje saját maga a napellenzőt, ha
 - bizonytalan abban, hogy a napellenzőt a választott helyen fel lehet-e szerelni.
 - nem érti a használati útmutatót vagy annak egy részét.
 - nincs megfelelő szerszáma.

- A napellenzőt csak a nap elleni védelemhez szabad használni. Nem szabad erős szél (szélesebbség: >10,8 m/s), eső, jég vagy hó esetén használni. Ha ilyen körülmények lennének, a napellenzőt azonnal be kell tekerni.

Szükséges szerszámok és anyagok

A felsorolt szerszámok és anyagok nem képezik a szállítási terjedelem részét. Itt kötelezettség nélküli adatokról és tájékoztató értékekről van szó. Az anyag tulajdonsága a helyi adottságok függvénye is.

- Ceruza/jelölőszerszám
- Vonalzó
- Fúrógép
- Kőzetfúró
- Vízmérték
- Imbuszkulcs (5 mm és 6 mm)
- Létra (emelvény-létra)
- Mérőszalag

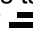

A felszerelés előtt

- Mielőtt a napellenzőt használja, ellenőrizze a csavarok szorosságát.
- A napellenzőt óvatosan vegye ki a kartonból és húzza le róla a hungarocell rögzítőket.
- Távolítsa el a műanyagzacskókat és műanyagpántokat a napellenzőről és óvatosan helyezze le, nehogy munka közben megkarcolódjon, vagy bármilyen módon megsérüljön vagy elszennyeződjön.

Funkciók ellenőrzése

- A napellenző felszerelése előtt a távirányítóval feltétlenül ellenőrizze a motor funkcióit. Helyezze be az elemeket a távirányítóba, nyomjon meg egy tetszés szerinti gombot és közben ellenőrizze, hogy a távirányító LED-je reagál-e.
- Dugja be a motor csatlakozódugóját egy csatlakozóaljzatba, hallatszanía kell a motor halk jelzőhangjának. (ez a hang nagyon halk lehet!)

Motor tesztelése a távirányítóval:

- Dugja be a napellenző hálózati csatlakozódugóját egy megfelelően felszerelt csatlakozóaljzatba. Hangjelzésnek kell hallatszanía.
- Nyomja meg és tartsa lenyomva a kitoló gombot [] „NYITÁS” (15) és a behúzó gombot [] „ZÁRÁS” (17) kb. 6 mp hosszán. A távirányító piros LED-jének világítania kell.
- Cserélje ki az elemet, ha a LED nem világít (lásd ► *Az elem bera-kása/cseréje – 240. old.*).
- Húzza ki a hálózati csatlakozódugót a csatlakozóaljzataból, ha a motor nem működik, ill. nem hallatszik hangjelzés. Forduljon a szervizhez vagy egy szakműhelyhez.

Felszerelés



FIGYELMEZTETÉS! Sérülésveszély! A napellenzőt mindig hárman szereljék fel. A napellenző nagyon nehéz. A napellenző fali kampókba történő beakasztásához feltétlenül három személy szükséges. Ne próbálja meg a napellenzőt egyedül beakasztani. A napellenző leesése nemcsak a terméket károsíthatja, de súlyos személyi sérülést is okozhat!



FIGYELMEZTETÉS! Sérülésveszély! A napellenzőt csak teherbíró felületre szabad felszerelni. A minimális szerelési magasságnak 2,5 m-nek kell lennie.



Megjegyzés: A napellenző felszereléséhez személyenként egy-egy emelvény-létrát használjon.



VIGYÁZAT! Sérülésveszély! Gondoskodjon arról, hogy a létrák biztonságosan álljanak. Különböző személyi sérülés történhet. Csak az ilyen szerelési munkákhoz való létrákat használjon.



Megjegyzés: Ügyeljen arra, hogy a fal/mennyezet sík legyen. Az egyenes falak/mennyezetek csökkenthetik a konzolok (1) szoros illeszkedését.

Szerelési példa masszív falra való rögzítésre (Más alapfelület esetén kérje ki szakember tanácsát.)

A napellenző helyének meghatározása

- Válasszon egy megfelelő szerelési helyet.
- Figyeljen arra, hogy az ajtókeret felett minimum 20 cm távolságot tartson, ha a napellenzőt az erkély vagy a teraszajtók fölé szereli fel.
- A felszerelési hely kiválasztásánál a lejtési magasságot is figyelembe kell venni. A lejtési szög a felszerelés után még módosítható.
- A lejtési szög különböző szerelési magasságok esetén változó:

- Szerelési magasság 2,5–4 m: javasolt lejtési magasság 30 cm Szerelési magasság 4,5–6 m: javasolt lejtési magasság 50 cm



Megjegyzés: Az ábra (► 4. old., A. ábra) a napellenző lejtését mutatja teljesen kitekert napellenző esetén. (Teljes lejtés, az elülső lezáró magassága [**> 2,5m**], a fal keresztmetszete, fal felső széle, kampómagasság)



Megjegyzés: A konzolok (1) helyzetét gyárilag a napellenzőn már megjelölték. A felszerelés utáni problémák vagy sérülések elkerülése érdekében ezeket a pozíciókat feltétlenül be kell tartani!



Megjegyzés: Feltétlenül figyeljen a kazetta alsó oldalán lévő matrica utasításaira.

- Mérőszalag segítségével mérje meg a konzolok (1) közötti szélességet és jegyezze fel az értékeket.
- Rajzoljon egy vízszintes vonalat a kívánt szerelési hely magasságában. Használjon ehhez egy hosszú léceket, egy vízmértéket és krétát (► 4. old., B. ábra).
- Jelölje ki a konzolok (1) helyzetét (feljegyzett értékek) mérőszalag és kréta segítségével.
- A konzolokat tartsa a falhoz, és kréta segítségével jelölje ki a furatok helyét.
- 14 mm-es ütve-fúróval fúrja ki a megfelelő lyukakat a konzolok (1) számára.

- Figyeljen arra, hogy a furatok 9 cm mélyek legyenek, és falazókövön vagy betonon menjenek keresztül (▶ 5. old., C. ábra). Ne a habarcsba fúrjon, mert az nem biztosít megfelelő tartást.

A konzolok felszerelése

- A horgonycsavarokról vegye le az anyákat, tömítőgyűrűket és alátéteket, és gondosan tegyen félre.
- Helyezze be a horgonycsavarokat az előfúrt lyukakba (▶ 5. old., D. ábra).



Megjegyzés: Adott esetben fakalapáccsal üsse be a horgonycsavarokat. Csavarja ehhez az anyát lazán a menet elülső részére. Így elkerülhető a menet sérülése. Semmiképp se fémkalapácsot használjon, mert az megsértheti a horgonycsavarok menetét.

- Először az alátéteket, majd a konzolokat (1) helyezze fel a horgonycsavarokra.
- Helyezze most fel a tömítőgyűrűket a csavarfejre, és imbuszkulccsal húzza szorosra az anyákat (▶ 5. old., D. ábra).



Megjegyzés: Ehhez használjon csillagkulcsot. Így megelőzi az anyák károsodását.

- Figyeljen arra, hogy a konzolok (1) fixen rögzüljenek a falon, mikor a horgonycsavarokat teljesen becsavazta. Szükség esetén még egyszer húzza meg a horgonycsavarokat, ha a konzolok (1) még mozgathatóak.

- Még egyszer győződjön meg arról, hogy a konzolok (1) fixen össze vannak-e csavarozva a fallal.

A napernyő felszerelése

- Rögzítse a napellenzőt a konzolokon (1) (▶ 5. old., E. ábra).
- A napellenző felszereléséhez személyenként egy-egy állófelülettel ellátott létrát használjon.
- Gondoskodjon arról, hogy a létrák biztonságosan álljanak. Különben személyi sérülés történhet.
- Csak az ilyen szerelési munkákhoz való létrákat használjon.



Megjegyzés: Lazítsa ki a horgonycsavarokat arra az esetre, ha a tartócsövet (10) nem lehetne behelyezni a konzolokba (1).

- Finoman mozgassa a napellenzőt előre-hátra, amíg a tartócső (10) be nem csúszik a kampókba.
- Azután azonnal helyezze be a biztosító csavart (21) a konzol (1) elülső oldalán, és húzza meg a biztosító anyákat (14) 19mm-es imbuszkulccsal.
- Ügyeljen arra, hogy a biztosítócsavarok (21) jól meg legyenek szorítva.



Megjegyzés: Ügyeljen arra, hogy a konzolok (1) 6 cm távolságra legyenek a kitekért csúszóelemektől (7) (lásd ▶ 5. old., F. ábra).

A napernyő leszerelése

Leszerelés

Ha a napellenzőt a továbbiakban már nem használja vagy ártalmatlanítani szeretné, azt le kell szerelnie.



FIGYELMEZTETÉS! Sérülésveszély! Ehhez legalább három felnőtt szükséges.



VIGYÁZAT! Sérülésveszély! A biztonságra vonatkozó utasításokat és útmutatókat a leszerelésnél is be kell tartani.

- Mielőtt a leszerelést megkezdi, teljesen tekerje be a napellenzőt (lásd ► *A napellenző elektromos behúzása/kitolása – 241. old.* ill. ► *A napellenző kézi be-/kitekérése – 241. old.*).
- A véletlen kinyitás elkerülése érdekében kösse össze a napellenző kazettáját. A véletlen kinyílás károkhoz vagy sérülésekhez vezethet.
- Kövesse a szerelési utasításokat (lásd ► *A napernyő felszerelése – 237. old.*) ellenkező sorrendben.

Vászon kifeszítése

- Vegye le a védőpántot a napellenzőről.
- Nyissa ki a napellenzőt annyira, hogy a csuklókarok (6) maximálisan kinyúljanak. Akassza be ehhez a hajtókart (5) az első hajtószembe (8) és forgassa azt az óramutató járásának irányába.
- A vászon megfeszítéséhez egy kicsit húzza vissza a napellenzőt. Forgassa ehhez a hajtókart (5) az óramutató járásával ellentétesen

(► 5. old., G. ábra).

Távírányító tartójának felszerelése



FIGYELMEZTETÉS! Sérülésveszély! Mindenképpen olvassa el fűrógépek használati utasítását.



Megjegyzés: A rádióhullámok adási tartományára törvényi korlátozások vonatkoznak. A szerkezeti akadályok is csökkentik a hatótávolságot.



Megjegyzés: A tartó (13) szinte bármilyen függőleges felületre felszerelhető.

- Válasszon egy megfelelő szerelési helyet.



Megjegyzés: Győződjön meg arról, hogy a tartót (13) olyan helyre szereli fel, ami portól és fröccsenő víztől (IP44) védett.



Megjegyzés: A tartót (13) ne szerelje fém vagy mágneses tárgyra. Így megelőzi a zavarokat.

- A tartót (13) tartsa a falhoz, és kréta segítségével jelölje ki a furatok helyét.
- Most fúrja ki a lyukakat.
- Dugja be a tartozék tipliket a kifúrt lyukakba.
- Csavarozza fel a tartót (13) a két szállított csavar segítségével a falra.

A napellenző egyedi beállítása

Dőlésszög beállítása



VIGYÁZAT! Sérülésveszély!

Vonjon be egy második személyt. Ellenkező esetben személyi sérülés és/vagy a termék károsodása történhet.

FONTOS! A napellenzőt optimálisan beállított dőlésszöggel szállítjuk.

- Tekerje ki a napellenzőt teljes méretének $\frac{1}{3}$ -áig.
- A dőlésszög kb. 5–35°-os tartományban módosítható.



FIGYELEM! Anyagi károk veszélye!

Figyeljen arra, hogy a napellenzőt csak $\frac{1}{3}$ -ig szabad kitekerni, ha a dőlésszöget állítja (▶ 5. old., I. ábra). Soha ne állítsa a dőlésszöget, ha a napellenző jobban ki van tekerve (▶ 6. old., J. ábra). Ellenkező esetben a napellenző megsérülhet.

- Húzza ki a hálózati dugót.
- Finoman emelje meg az ejtőprofil (3).
- Lazítsa meg a biztosítóanyákat (23) 14 mm-es csavarkulccsal. A dőlésszög csökkentéséhez forgassa a beállítócsavart (24) az óramutató járásával egyezően. A dőlésszög növeléséhez forgassa a beállítócsavart az óramutató járásával ellentétes irányba. Ha elérte a kívánt dőlésszöget, húzza meg a biztosítóanyát (▶ 5. old., H. ábra).



Megjegyzés: Az ejtőprofilnak (3) vízszintesnek kell lennie. Vízmérték segítségével ellenőrizze az ejtőprofil (3) vízszintes beszabályozását. Ügyeljen arra, hogy a légbuborék pontosan a vízmérték közepén legyen. Most használhatja a napellenzőt.

- Dugja be a napellenző hálózati csatlakozódugóját egy előírászerűen felszerelt csatlakozóaljzatba.

Motor utánszabályozása (kihúzási/betolási méret beállítása)

A motor gyárilag már előre be van állítva. Nagyobb beállítások annak használata előtt ezért nem szükségesek. A következő esetekben azonban a motort kicsit utána kell szabályozni:

- A napellenző nem tekeredik teljesen ki.
- A napellenző nem tekeredik teljesen be.
- A napellenző vászon (2) belóg.
- A motor tovább forog, bár a napellenző teljesen csukva van.
- Forgassa az „OPEN” beállítócsavart a motorbeállító szerszám (12) segítségével az óramutató járásával egyezően a **[+]** irányba a kitolási méret növeléséhez (▶ 6. old., P. ábra).
- Forgassa az „OPEN” beállítócsavart a motorbeállító szerszám (12) segítségével az óramutató járásával ellentétesen a **[-]** irányba a kitolási méret csökkentéséhez (▶ 6. old., P. ábra).

- Forgassa az „CLOSE” beállítócsavart a motorbeállító szerszám (12) segítségével az óramutató járásával egyezően a **[+]** irányba a behúzási méret növeléséhez (► 6. old., Q. ábra).
- Forgassa a „CLOSE” beállítócsavart a motorbeállító szerszám (12) segítségével az óramutató járásával ellentétesen a **[-]** irányba a behúzási méret csökkentéséhez (► 6. old., Q. ábra).
- Tolja az elemtartó rekesz fedelét (18) alulról az elemtartó rekeszre (19), míg az bekattan. A távirányító (14) üzemkész.
- Ellenőrizze, hogy az elem megfelelően van-e behelyezve, ha a távirányító (14) esetleg nem működne. Adott esetben újból helyezze be.
- Csatlakoztassa újból a napellenzőt és a távirányítót (14), ha a távirányító (14) továbbra sem működne (► *A távirányító programozása – 240. old.*).



Megjegyzés: Várjon kb. 30 percet, ha a motor a többszöri beállítás után nem működik, és indítsa azt újra.



Megjegyzés: Ne terhelje túl a motort. Különböen a motor élet-tartama csökkenhet.

A távirányító programozása



Megjegyzés: Figyeljen arra, hogy a különböző gombok megnyomása között ne teljen el 6 mp-nél hosszabb idő. Különböen a távirányító visszatér az eredeti programozásához.

Kezelés

Az elem berakása/cseréje



Megjegyzés: Az elem típusát lásd: ► *Műszaki adatok – 228. old.*



Megjegyzés: Az elem behelyezésekor figyeljen arra, hogy az érintkezők ne görbüljenek el.

- Az elemtartó rekesz fedelét (18) lefele húzza le az elemtartó rekeszről (19).
- Vegye ki az esetleg bent lévő használt elemet.
- A polaritásnak és a feliratnak megfelelően helyezzen be egy új elemet az elemtartó rekeszbe (19).

Hagyományos billentyűzetkiosztás

- Húzza ki a napernyő hálózati dugaszát a dugaszoló aljzatból
- Az elemtartó rekesz fedelét (18) lefele húzza le az elemtartóról (19)
- Várjon legalább 10 másodpercet, és azután dugja vissza a napellenző csatlakozódugóját a csatlakozóaljzatba.
- Nyomja meg egymás után kétszer a „P2” (20) gombot
- Nyomja meg egyszer a „ZÁRÁS” behúzó gombot (17)
- Tolja az elemtartó rekesz fedelét (18) alulról az elemtartóra (19)

A napellenző most úgy van programozva, hogy a „NYITÁS” kitoló gomb (15) megnyomásával kitekeredik, a „ZÁRÁS” behúzó gomb (17) megnyomásával pedig betekeredik.



Megjegyzés: Lehetőség van a gombkiosztás megcserélésére is (lásd ► *Alternatív billentyűzetkiosztás – 241. old.*).

Alternatív billentyűzetkiosztás

- Húzza ki a napernyő hálózati dugaszát a dugaszoló aljzatból
- Az elemtartó rekesz fedelét (18) lefele húzza le az elemtartóról (19)
- Várjon legalább 10 másodpercet, és azután dugja vissza a napellenző csatlakozódugóját a csatlakozóaljzatba.
- Nyomja meg egymás után kétszer a „P2” (20) gombot
- Nyomja meg egyszer a „NYITÁS” kitoló gombot (15)
- Tolja az elemtartó rekesz fedelét (18) alulról az elemtartóra (19)

A napellenző most úgy van programozva, hogy a „NYITÁS” kitoló gomb (15) megnyomásával betekeredik, a „ZÁRÁS” behúzó gomb (17) megnyomásával pedig kitekeredik.



Második távirányító betanítása a motorra




- Gondoskodjon arról, hogy az „első” távirányító megfelelően legyen programozva, és hagyja a csatlakozódugót a csatlakozóaljzatban.
- Nyissa ki az elemtartó rekesz fedelét mindkét távirányító hátoldalán. Az elem mellett mindig van egy „P2” gomb.

- Az „első távirányítón” nyomja meg 2x a „P2” gombot, ezt a motor mindig csipogó hanggal nyugtázza.
- A másik távirányítón nyomja meg 1x a „P2” gombot, a motor ezt 5 csipogó hanggal nyugtázza.

A napellenző elektromos behúzása/kitolása



Megjegyzés: Figyeljen arra, hogy a behúzó gomb  (17) és kitoló gomb  (15) funkciói a programozástól függően változhatnak (lásd ► *Hagyományos billentyűzetkiosztás – 240. old.* ill. ► *Alternatív billentyűzetkiosztás – 241. old.*). A következő utasítások a „Hagyományos billentyűzetkiosztásra” vonatkoznak.

- Nyomja meg a kitoló gombot  (15) a napellenző kitekeréséhez.
- Nyomja meg a behúzó gombot  (17) a napellenző betekeréséhez.
- Nyomja meg a Stop gombot  (16), a napellenző kitolásának/behúzásának megállításához.

A napellenző kézi be-/kitekerése



Megjegyzés: Áramkimaradás stb. esetén a napellenző kézzel is be-/kitekerhető.

- Akassza be a hajtókart (5) a hajtószembe (8).

- Forgassa a hajtókart (5) az óramutató járásával egyezően a napellenző kitékeréséhez.
- Forgassa a hajtókart (5) az óramutató járásával ellentétesen a napellenző betekeréséhez.



Megjegyzés: Ügyeljen arra, hogy a napellenző vászon (2) nyitott állapotban mindig feszes legyen. Forgassa a hajtókart (5) adott esetben addig az óramutató járásával ellentétesen, míg a napellenző vászon (2) kifeszül.



FIGYELEM! Anyagi károk veszélye! Ne forgassa a hajtókart (5) tovább, ha az ejtőprofil (4) a kazettán (11) van.

Hibaelhárítás

Hiba	Ok	Megoldás
A napellenző nem reagál a távirányítóra (14).	Nincs áramellátás.	Ellenőrizze, hogy a dugasz csatlakozása megfelelő-e. Ha a csatlakozás nem megfelelő, forduljon szakemberhez.
	A házi telepítés Fi-kapcsolója „off” (KI) álláson van.	Forduljon szakemberhez.
	A feszültség túl alacsony.	Forduljon szakemberhez, aki ellenőrzi, hogy a feszültség megfelel-e a követelményeknek.
	A távirányító (14) eleme kimerült.	Cserélje ki az elemet a ► <i>Az elem berakása/cseréje – 240. old.. fejezet</i> szerint.
	A motor a túlmelegedés elleni védelem miatt kikapcsol.	Kb. 30 perc után a motor automatikusan újra bekapcsol.

Hiba	Ok	Megoldás
A napellenző belóg, pedig teljesen ki van tekerve.	A kitekerési hossz rosszul van beállítva.	Állítsa be újból a kitekerési hosszt a ► <i>Motor után-szabályozása (kihúzási/betolási méret beállítása)</i> – 239. old. fejezetnek megfelelően.
Nem kívánatos mellékzajok működés közben.	Egy vagy több csavar kilazult.	Ellenőrizzen minden látható csavart, és a laza csavarokat húzza meg.
A távirányító (14) LED-je nem működik; nincs jel a rádióvevőtől.	Az elem elhasználódott.	Cserélje ki az elemet a ► <i>Az elem berakása/cseréje</i> – 240. old.. fejezet szerint.
	Az elem hibásan van be rakva.	Tegye be az elemet helyes polaritással.
A napellenző egyik oldalon nem megfelelően zár.	Ellenőrizze a csuklókar beállítását.	Egyik oldalon bélelje alá a tekercs-tengelyt szövettel, hogy nagyobb legyen a térfogata. Azután állítsa be a csuklókarokat.

Karbantartás



VIGYÁZAT! Sérülésveszély!

Rendszeresen végezze el a karbantartási munkákat. Különben veszélyeztetheti saját magát vagy harmadik személyt. A rendszeres karbantartás meghosszabbítja a napellenző élettartamát.

- Rendszeresen ellenőrizze minden konzol (1) szoros illeszkedését.
- Félévente ellenőrizze a hajtásházat az esetleges sérülések miatt. A napellenzőt csak akkor használja, ha a hajtásház teljesen ép, ill. ki lett cserélve.
- Félévente ellenőrizze az összes csavar és anya szoros illeszkedését. Szükség esetén ezeket húzza után.
- Semmiképp se használja a napellenzőt, ha az sérült, vagy a napellenző vászon (2) nem feszül ki.
- Forduljon a szervizhez vagy egy szakemberhez, hogy megjavíttassa a napellenzőt.
- Általában nem szükséges a napellenző alkatrészeinek zsírítása. Ha azonban erre mégis szükség lenne, forduljon szervizünkhöz.

Tisztítás

- A műanyag alkatrészek tisztításához használjon enyhe tisztító sprayt, vagy víz és enyhe tisztítószer keverékét.
- A napellenző vásznát csak szükség esetén tisztítsa meg.
- A napellenző vászon (2) tisztításához használjon szappanlúgot. Egy nem feltűnő helyen tesztelje.
- Mielőtt a napellenzőt betekeri, hagyja a vásznat (2) teljesen megszáradni. A napellenző szárításához semmiképp se használjon fűtőeszközt (hajszárítót stb.).

Tárolás

Ha a napellenzőt hosszabb ideig nem használja, szerelje le a kazettát, és tárolja száraz helyen (lásd ► *A napernyő leszerelése – 238. old.*). Így meghosszabbítja a napellenző élettartamát.

- Ügyeljen arra, hogy a napellenző vászon (2) teljesen száraz legyen. A nedves napellenző vászon (2) penész képződhet.
- Ügyeljen arra, hogy a napellenző teljesen be legyen tekerve.
- A véletlen kitékerés ellen a napellenző házát rögzítópánttal biztosítsa.
- Szerelje le a kazettát (lásd ► *A napernyő leszerelése – 238. old.*).
- A kazettát száraz, gyermekek számára nem hozzáférhető helyen tárolja.

Ártalmatlanítás

A motor kiszerelése

► *A motor kiszerelése – 7. old.*



Megjegyzés: A napellenző élettartamának végén a motort ki kell szerelni és el kell vinni egy ellenőrzött hulladékgyűjtőbe.



FIGYELMEZTETÉS! Sérülésveszély a nagy rugófeszesség miatt. A balesetek elkerülésének érdekében a csukló-karnak leszerelés közben nem szabad rugófeszülés alatt állnia!

► *7. old., 1. ábra*

1. Nyissa ki teljesen a napellenzőt.

► *7. old., 2. ábra*

2. Szakítsa meg az áramellátást.

► *7. old., 3. ábra*

3. Vegye ki a csavarokat.

► *7. old., 4. ábra*

4. Távolítsa el a rögzítő csapszeget.

► *8. old., 5. ábra*

5. Távolítsa el az oldalburkolatot.

► *8. old., 6. ábra*

6. Szerelje ki a motort.

A csomagolás környezetbarát anyagokból áll, amelynek ártalmatlanítását a helyi hulladék-szolgáltatóval tudja elvégeztetni.



A már nem használt termék hulladékeltávolítási lehetőségeiről információkat a helyi községi vagy városi önkormányzatnál kaphat.



A már nem szükséges elemek és akkuk nem tartoznak a háztartási hulladékok közé, hanem gondoskodni kell az előírás szerinti ártalmatlanításukról.



- A használhatatlanná vált elemeket és akkukat vigye el a kereskedőnél elhelyezett elemgyűjtőbe vagy a közösségi elemgyűjtőbe.
- Az elemeket tűzbe dobni tilos. Robbanásveszély!

Szerviz

Ha kérdései vannak vagy pótalkatrészekre van szüksége, forduljon ide:

Depot 18 GmbH
Gewerbering 3
67691 Hochspeyer
Tel.: 06305-715429 13
Fax.: 06305-715429 29
Email: mail@depot18.de

Kérdése vagy problémája van?
Keresse fel weboldalunkat:
www.depot18.de

Információk

Garancia

A termékre a vásárlás dátumától számított 2 év garancia érvényes. A terméket nagy gonddal gyártották és szállítás előtt szigorúan ellenőrizték. Kérjük, őrizze meg a vásárlást igazoló nyugtát a vásárlás igazolásaként. Garanciális igény esetén először telefonon vegye fel a kapcsolatot a szervizzel.

Ez a garancia csak az első vásárlóra érvényes, át nem ruházható. Nem rendeltetésszerű és/vagy szakszerűtlen kezelés, erőszakos használat és olyan beavatkozások esetén, amit nem az általunk felhatalmazott szerviz telephely végez, a garancia érvényét veszti.

A törvényben meghatározott jogokat a jelen garancialevél nem korlátozza. A garancia kizárólag anyag- vagy gyártási hibákra vonatkozik. A kopóalkatrészekre és a törékeny alkatrészek sérülésére nem vonatkozik, pl. a napelenző anyagára. A termék kizárólag magáncélú használatra alkalmas, ipari célokra nem. Az elemek a garancia alól kizártak.