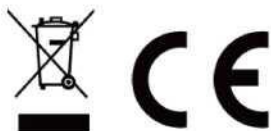
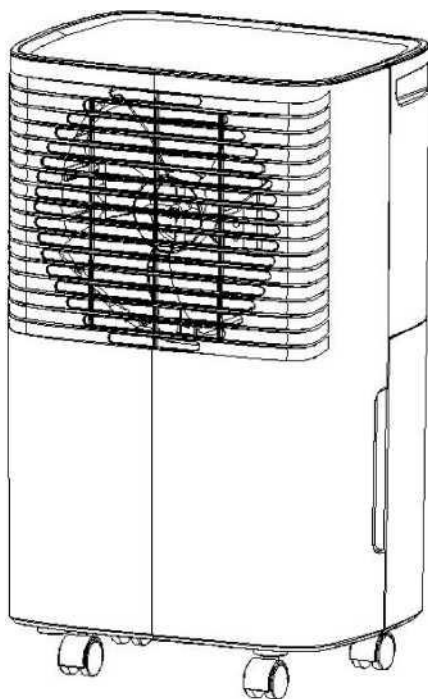


**PR**  **KLIMA<sup>®</sup>**

# PÁRAMENTESÍTŐ



Modell: D020R2A-10L

## **ÖRIZZE MEG AZ UTASÍTÁSOKAT KÉSŐBBI TÁJÉKOZÓDÁS CÉLJÁBÓL**

**A használati útmutató olyan hasznos információkkal látja el Önt, amelyek az új páramentesítője megfelelő ápolásához és karbantartásához szükségesek. Kérjük, szánjon egy kis időt az utasítások alapos elolvasására, és ismerje meg a páramentesítő működésének különböző vonatkozásait.**

**Ez a készülék elvonja a levegőből a felesleges nedvességet, hogy az otthonában vagy munkahelyén kellemesebb környezetet teremthessen. Otthonán belül szabadon**

# JELLEMZŐK

## **Hatékony páramentesítő képesség**

A hűtéstechnológia segítségével a páramentesítő hatékonyan vonja el

a levegőből a nedvességet, és ezáltal csökkenti a helyiség páratartalmát, ami kellemes és száraz beltéri levegőt eredményez.

## **Könnyű, hordozható kialakítás**

A páramentesítő kompakt kialakítású, és könnyű súlyú. A készülék alján lévő görgők segítségével egyszerűen áthelyezhető az egyik helyiségből a másikba.

## **Alacsony hőmérsékletű működés automatikus leolvasztás funkcióval**

Amikor a készülék 5 °C–12 °C-os fokos helyiségben működik, 30 percenként leáll és leolvasztja magát. Amikor a készülék 12 °C–20 °C-os fokos helyiségben működik, 45 percenként áll le és olvasztja le magát.

## **Állítható páraszabályozó**

A kívánt páratartalom a páraszabályozóval állítható be.

## **Időzítő be-/kikapcsolás**

A készülék beprogramozható az automatikus be- és kikapcsolásra.

## **Csendes üzem**

A páramentesítő alacsony zajszinten működik.

## **Energiahatékony**

A készülék teljesítményfelvétele alacsony

# BIZTONSÁGI FIGYELMEZTETÉSEK

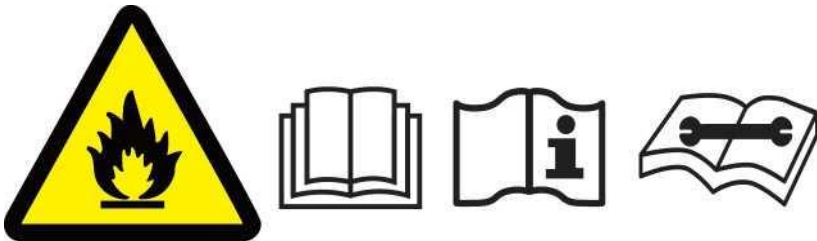
A készülék használatakor kérjük, tartsa be az alábbi

biztonsági óvintézkedéseket:

1. A tisztítás vagy elrakás előtt húzza ki a hálózati tápkábelt.
2. A készülékek beltéren használhatók, de mosókonyhákban nem.
3. Ne állítsa a készüléket hőtermelő berendezések, illetve gyúlékony vagy veszélyes anyagok közelébe.
4. Soha ne tegye az ujját vagy más tárgyat a bemeneti vagy kimeneti csövekbe.
5. Ne üljön vagy álljon rá a készülékre.
6. A tartályban összegyűlt vizet szükség szerint ürítse ki.
7. Ne működtesse a páramentesítőt zárt térben, például szekrényben, mivel tüzet okozhat.
8. Ne tegye a készüléket élelmiszerek, műtárgyak vagy tudományos anyagok közelébe.
9. A leeresztőcsövet lejtősen helyezze el, hogy a kondenzvíz folyamatosan távozhasson.
10. Ha a tápkábel megsérült, akkor a gyártóval vagy hasonlóan szakképzett személlyel ki kell cseréltetni a veszély elkerülése érdekében.
11. A készüléket úgy kell elhelyezni, hogy a leengedő dugó hozzáférhető legyen.
12. Kérjük, hagyjon a készülék körül 20 cm-es távolságot, amelyen belül se fal, se más tárgy ne legyen, hogy a levegő szabadon áramolhasson.
13. A készüléket a helyi, nemzeti bekötési előírásokkal összhangban telepítse.
14. A készülék nem használható tömegközlekedési eszközön.
15. Ezt a készüléket használhatják 8 éves vagy annál idősebb

érzékszervi, vagy mentális képességekkel rendelkező, vagy kellő belátással és tudással nem rendelkező személyek is, ha felügyelet alatt állnak, vagy útbaigazítást kaptak a készülék biztonságos használatára vonatkozóan, illetve ha megértik a használattal járó veszélyeket. Gyermekek ne játsszanak a készülékkel. A tisztítást és a felhasználói karbantartást gyermekek nem végezhetik felügyelet nélkül.

16. A gyermekeket mindig felügyelni kell, hogy ne játszassanak a készülékkel.
17. A nyilvánvalóan sérült készüléket ne használja.



Vigyázat, tűzveszély, R290

## FIGYELMEZTETÉS

Ne használjon nem a gyártó által javasolt készülékeket vagy más leolvasztást felgyorsító eszközt. A készüléket folyamatosan működő gyújtóforrásoktól (például: nyílt lángtól, gázzal működő készüléktől vagy működő elektromos fűtőtesttől) mentes helyiségben szabad tárolni.

Ne szűrje fel és ne égesse el. Vegye figyelembe, hogy a hűtőközegek szagtalanok lehetnek.

A készüléket 4 m<sup>2</sup>-nél nagyobb alapterületű helyiségben kell elhelyezni, üzemeltetni és tárolni.

A készüléknek meg kell felelnie a gázra vonatkozó nemzeti előírásoknak.

A szervizelést csak a gyártó ajánlásainak megfelelően szabad

elvégezni.

A készüléket úgy kell tárolni, hogy megakadályozza a mechanikus sérülést.

Minden hűtőközeggel dolgozó vagy ahhoz hozzáférő személynek rendelkeznie kell egy akkreditált iparági hatóság által kiadott, a hűtőközegek biztonságos kezelésére felhatalmazást adó, érvényes engedéllyel az iparág által elismert értékelési előírásoknak megfelelően.

A szervizelést csak a termék gyártója ajánlásainak megfelelően szabad elvégezni. Az olyan karbantartásokat és javításokat, amelyekhez más szakemberek segítsége kell, gyúlékony hűtőfolyadékok használatára specializálódott személy felügyelete alatt kell végrehajtani.

A készüléket R290-es gyúlékony gázzal töltötték fel.

Bármilyen szükséges javítás esetén forduljon a legközelebbi, engedéllyel rendelkező szervizközponthoz, és kizárólag a gyártó utasításait kövesse.

## **B Az ártalmatlanításra vonatkozó figyelmeztetés:**

A készüléket tilos a háztartási hulladékokkal együtt ártalmatlanítani. Az ártalmatlanításra számos más lehetőség áll rendelkezésére

1 Ne ártalmatlanítsa a terméket háztartási hulladékként. Az ilyen hulladékokat speciális kezelés céljából külön kell gyűjteni.

2 Az önkormányzat olyan gyűjtőpontokat üzemeltet, amelyeken az elektromos hulladékokat a felhasználók akár ingyen is leadhatják.

átveszi a régi készüléket a felhasználótól.

1 A régi termékek értékes alapanyagokat tartalmaznak. Eladhatók fémhulladék-kereskedőknek.

Az erdőkben és mezőkön vadon elhelyezett hulladékok veszélyeztetik az egészséget, amikor veszélyes anyagok szivárognak a talajvízbe és bekerülnek az élelmiszerláncba. Az áthúzott kerek szeméttároló jelentése: Ne dobja ki az elektromos készülékeket a szelektálatlan háztartási hulladékkal együtt, szelektív hulladékgyűjtő helyeken helyezze el ezeket. Forduljon a helyi önkormányzathoz a rendelkezésre álló gyűjtőhelyekkel kapcsolatos információért. Ha az elektromos berendezéseket hulladéklerakóban vagy szeméttelpeken ártalmatlanítják, olyan veszélyes anyagok kerülhetnek belőlük a



Ez a jelzés azt jelenti, hogy a termék az Európai Unió területén nem helyezhető a háztartási hulladék közé. A szabálytalan hulladékelhelyezés következtében a környezetet vagy az emberi egészséget érő esetleges károk megelőzése érdekében felelős módon segítse elő a termék, és ezáltal az anyagi források fenntartható újrahasznosítását. Ha megválna használt készülékétől, kérjük, használja a begyűjtési pontokat, vagy

## C Műszaki adatok

### JELLEMZŐK

<b>Modell</b>	<b>D020R2A-10L</b>	
<b>Tápellátás</b>	<b>220V-240V~50Hz</b>	
<b>Hűtőközeg/ töltet</b>	<b>R290/45g</b>	

A páramentesítő képesség 30°C-os és 80%-os relatív páratartalmú helyiségre vonatkozik.

Ha a jellemzők a jövőben megváltoznak, azokat a termék adattáblája jelezni fogja.

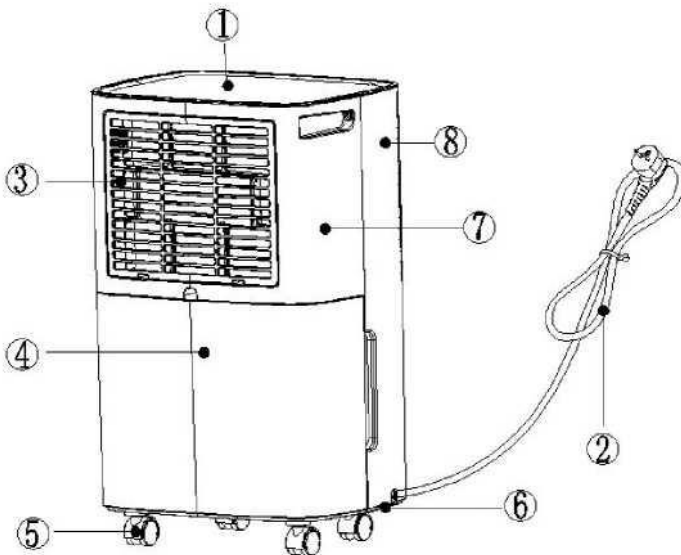
Az üzemi hőmérséklet-tartomány 7 - 35°C , a maximális relatív páratartalom pedig 80%. Ha

a helyiség hőmérséklete kívül esik a fenti tartományon, az egység nem működik megfelelően. Az R290 hűtőközeg globális felmelegedési potenciál (GWP) értéke 3.



# A TERMÉK ÁBRÁJA

## A termék részei



1. Felső panel

4. Víztartály

7. Hátsó burkolat

2. Tápkábel

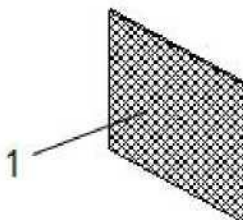
5. Görgő

8. Elülső burkolat

3. Szűrődoboz

6. Talp

## OPCIONÁLIS



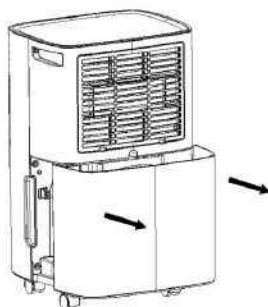
## 1. Aktívszén szűrőszövet (opcionális)

# Utasítások a görgők

Megjegyzés: a görgők a víztartályban találhatóak, a helyük és helyes felszerelésük módja:

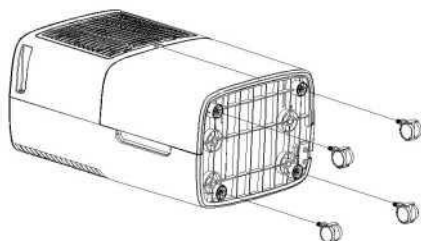
A görgők felszerelésének ábrája:

Nyissa ki a víztartályt, és vegye ki a benne lévő görgőket, ahogy az 1. ábrán látható.



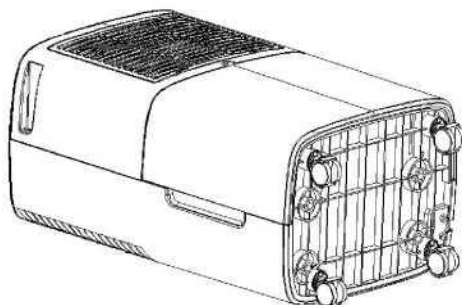
1. ábra

Fektesse le a készüléket, lazítsa ki a talpon lévő négy gumi lábat, és tegye a görgőket a lyukakba, ahogy a 2. ábrán látható.



2. ábra

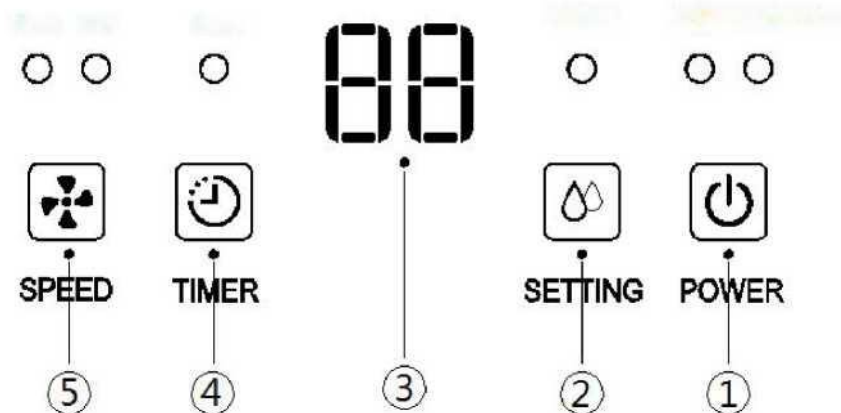
Tegye be a kerekeket az alább látható módon, majd állítsa fel a készüléket.



3. ábra

# KEZELESI UTASÍTÁSOK

irtály tele)



1. POWER (be-/kikapcsoló)
2. SETTING (beállítás)
3. DISPLAY (kijelző)
4. TIMER (időzítő)
5. SPEED (sebesség)




A kijelző 3 funkciót mutat: °

1. Ha a készülék be van dugva a hálózatba, akkor a helyiség páratartalmát mutatja.
2. Ha beállítja a páratartalmat, akkor a kiválasztott páratartalmat mutatja.
3. Ha beállítja az egység be- és kikapcsolódásának idejét, akkor az órákat mutatja,

5. Ha a környezet páratartalma 95% felett van, akkor a 95-ös számot mutatja.

## HASZNÁLATI ÚTMUTATÓ

1. Bekapcsoláskor megszólal a hangjelzés, a készülék készenléti üzemmódba kerül, a POWER jelzőfény pedig zölden világít. A POWER jelzőfény a WIFI jelzőfényeként használható, amikor a készülék ki van kapcsolva.

4. Nyomja meg  gombot egyszer a működés elindításához.


Nyomja meg újra a működés

2.  Nyomja meg a következő gombot:

Nyomja meg a gombot a ventilátor sebességének magasra vagy alacsonyra állításához,

akkor a megfelelő jelzőfény világnítani kezd

3. Nyom  g a ^ gombot a beállított páratartalom módosításához, az alábbiak szerint:


Ha megnyomja  gombot a páratartalom beállításának módosításához, Ha megnyomja a gombot a páratartalom beállításának módosításához,

a páratartalom beállítási tartomány: 40% - 90% - lényegesen 50% - ^

ha a páratartalom 5 másodperce b **88** n állítva, ekkor a környezeti páratartalmat mutatja.

Egy bizonyos idő után, amikor a környezeti páratartalom 2%-kal alacsonyabb a kiválasztott páratartalomnál, a kompresszor leáll, majd

3 perccel később a ventilátor is leáll. Amikor a környezeti páratartalom envenlő vagy 2%-kal magasabb a kiválasztott páratartalomnál, a

5. Nyomj,  a gombot az időzítő beállításához:



A „dupla nyolcas” kijelző 01-et mutat; amikor újra megnyomja, a

„dupla nyolcas” kijelző 01-et mutat, az időzítő jelzőfénye pedig világítani kezd.

Ha a gombot folyamatosan nyomva tartja, a „dupla nyolcas” kijelző ciklikusan mutatja a számokat 01–02-től to 24–00-ig. Az időzítő beállítása kikapcsolt módban a készülék bekapcsolására, bekapcsolt módban pedig a készülék kikapcsolására vonatkozik. Az időzítő funkció/beállítás minden alkalommal törlődik, amikor manuálisan kapcsolja be a

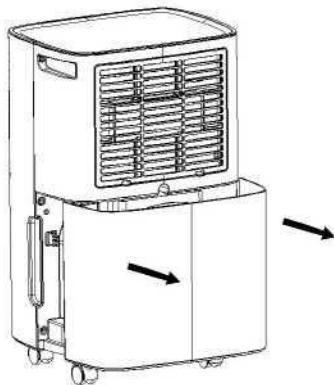
## AZ ÖSSZEGYÜLT VÍZ LEERESZTÉSE

Amikor a víztartály megtelik, a teli tartályt jelző jelzőfény világítani kezd,

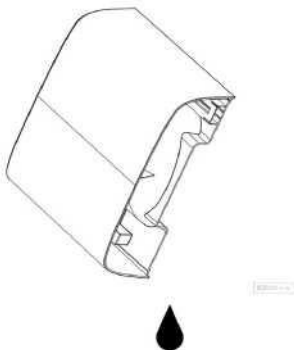
a működés automatikusan leáll, a hangjelzés pedig 15-ször jelez, ami figyelmezteti a felhasználót arra, hogy a vizet le kell engedni a víztartályból.

### A víztartály leeresztése

1. Enyhén nyomja be mindkét kezével a tartály oldalait, és óvatosan húzza

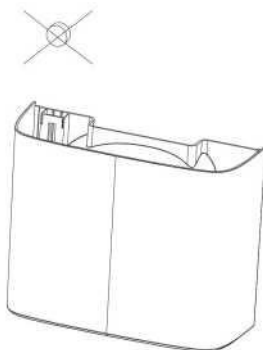


## 2. Öntse ki az összegyűlt vizet



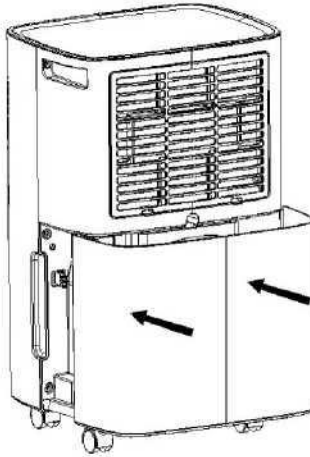
### MEGJEGYZÉS

1. Ne távolítsa el az úszót a víztartályból. Az úszó nélkül a megtelt tartályt érzékelő szenzor nem érzékeli megfelelően vízszintet, és ezért vízszivárgás fordulhat elő.



2. Ha a víztartály piszkos, hideg vagy langyos vízzel mossa ki. Ne használjon tisztítószeret, súrolószivacsot, vegyszerrel kezelt porrongyot, benzint, benzolt, hígítót vagy más oldószert, mivel ezek megkarcolhatják és károsíthatják a tartályt, ami vízszivárgást

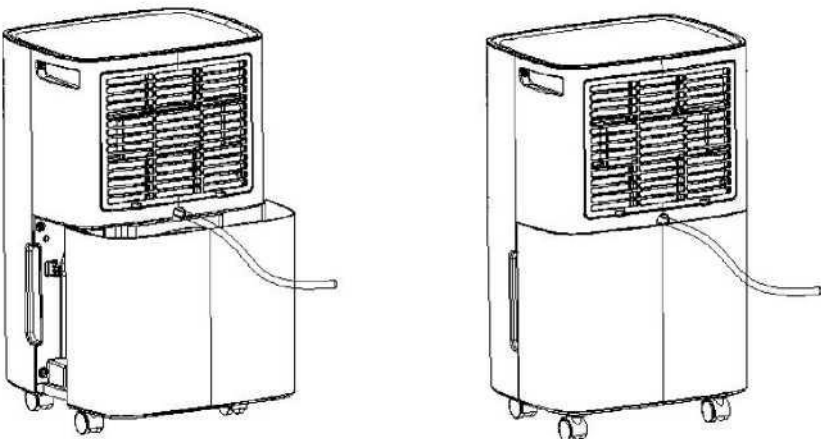
2. A víztartály cseréjekor határozottan, mindkét kezével nyomja be a helyére a tartályt. Ha a tartály nincs megfelelően a helyén, a „TANK FULL” érzékelő aktiválódik, és a páramentesítő nem működik tovább.



### Folyamatos vízleeresztés

A készülékben folyamatos leeresztést lehetővé tevő nyílás található. Illesszen a víztartály oldalánál, a leeresztő nyílásba (a középső lemezen) egy beleillő műanyag csövet (10 mm-es belső átmérő), majd igazítsa el.

A víztartályban lévő víz folyamatosan engedhető le a készülék leeresztő nyílásán keresztül.



# KARBANTARTÁS

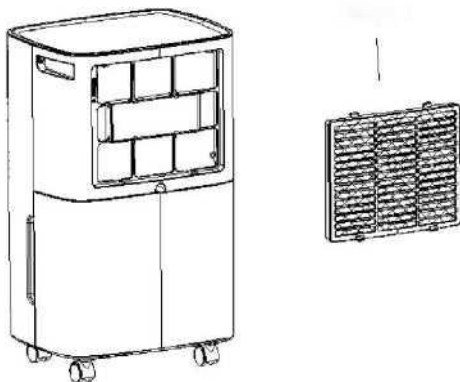
## A páramentesítő tisztítása A

készüléktest

tisztításához puha, nedves ruhát használjon.

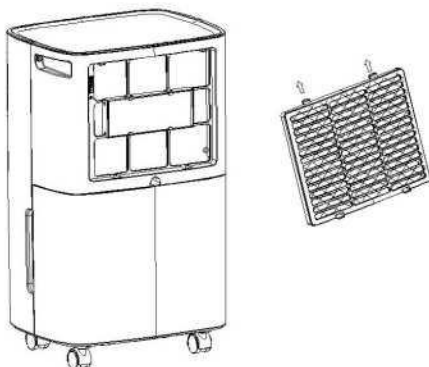
## A légszűrő tisztításához

1. Először vegye le a rácsot, majd mossa el vízzel



## 3. A légszűrő beillesztése

Tegye be a szűrőt a rácsba

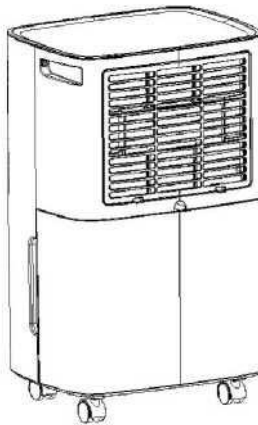




## A páramentesítő tárolása

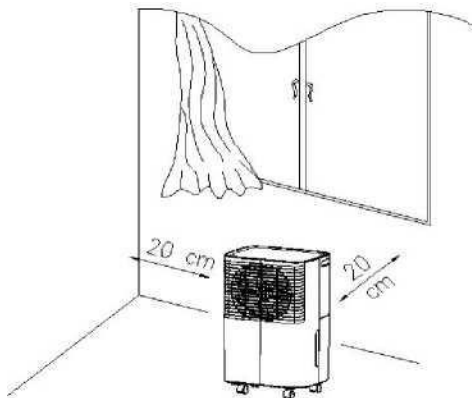
Ha a készüléket hosszú ideig nem használja és szeretné elrakni, akkor a következő lépések szerint járjon el:

1. Öntse ki a maradék vizet a víztartályból.
2. Hajtsa össze a tápkábelt, és tegye a víztartályba.
3. Tisztítsa ki a légszűrőt
4. Tegye hűvös, száraz helyre.



## Távolság

A páramentesítő körül működés közben hagyjon legalább akkora távolságot, amekkora a bal oldali ábrán látható.



# HIBAEELHÁRÍTÁS

Ha az alább felsorolt problémákat tapasztalja, kérjük, az ügyfélszolgálattal való kapcsolatfelvétel előtt ellenőrizze a

<b>Probléma</b>	<b>Lehetséges ok</b>	<b>Megoldás</b>
A készülék nem működik	Ki lett húzva a tápkábel?	Dugja be a tápkábel egy aljzatba.
	A teli tartályt jelző jelzőfény villog? (A tartály megtelt vagy rosszul van berakva.)	Ontse ki a vizet a víztartályból és tegye a helyére a tartályt.
	A helyiség hőmérséklete meghaladja a 35 °C-t vagy 5 C alá süllyedt?	A készülék védelme aktiválódott és a készüléket nem lehet elindítani.
A páramentesítő funkció nem működik	Eltömődött a levegőszűrő?	Végezze el a levegőszűrő tisztítását a "Páramentesítő tisztítása" pontban leírtak szerint.
	A bemeneti vagy kimeneti cső el van tömődve?	Távolítsa el az eltömődés okát a kimeneti vagy bemeneti csőből.
Nem áramlik ki levegő a készülékből	Eltömődött a levegőszűrő?	Végezze el a levegőszűrő tisztítását a "Páramentesítő tisztítása" pontban leírtak szerint.
Zajos működés	A készülék ferdén áll vagy instabil?	Vigye a készüléket stabil, szilárd helyre.
	Eltömődött a levegőszűrő?	Végezze el a levegőszűrő tisztítását a "Páramentesítő tisztítása" pontban leírtak szerint.

# A KARBANTARTÁSI MUNKÁRA VONATKOZÓ MEGJEGYZÉSEK

## 1. A környezet ellenőrzése

A gyúlékony hűtőközegeket tartalmazó rendszerekkel történő munka megkezdése előtt biztonsági ellenőrzéseket kell végezni annak biztosítása érdekében, hogy a tűzveszély minimális legyen. A hűtőrendszer javításakor a következő óvintézkedéseket kell tenni a rendszeren történő munkavégzés előtt.

### Munkafolyamat

A munkát ellenőrzött eljárás szerint kell elvégezni annak érdekében, hogy minimálisra csökkenjen a gyúlékony gáz vagy gőz jelenléte a munka során.

## 2. Munkaterület

Az összes karbantartó személyzetet és a helyi területen dolgozókat tájékoztatni kell az elvégezni kívánt munka jellegéről. A munkát lehetőleg nem szabad zárt térben végrehajtani. A munkaterület körüli területet le kell zárni. A gyúlékony anyagok ellenőrzésével biztosítsa, hogy a környezeti feltételek biztonságosak.

## 3. Hűtőközeg jelenlétének ellenőrzése

A területet a munka előtt és alatt megfelelő hűtőközeg-detektorral ellenőrizni kell, hogy a technikus tudjon arról, mennyire tűzveszélyes a légkör. Győződjön meg arról, hogy az alkalmazott szivárgásérzékelő készülék megfelelő-e gyúlékony hűtőközeggel való használatra, azaz nem szikrázó, megfelelően lezárt vagy gyújtószikramentes.

## 4. Tűzoltó készülék odakészítése

Ha bármilyen hőképződést okozó munkát kell végezni a klímaberendezésen vagy annak kapcsolódó alkatrészein, oda kell készíteni egy megfelelő tűzoltó készüléket. A töltés helyszínén lennie kell egy porral oltó vagy CO<sub>2</sub> tűzoltó készüléknek.

## **5. Gyújtóforrások tilalma**

A múltban hűtőközeget tartalmazott vagy hűtőközeget tartalmazó csövekkel rendelkező hűtőrendszeren végzett munka során minden gyújtóforrást oly módon kell használni, hogy az ne okozzon tüzet vagy robbanást. Az összes lehetséges gyújtóforrást, beleértve a dohányzást is, megfelelő távolságban kell tartani a telepítés, javítás, eltávolítás és ártalmatlanítás helyétől, amikor tűzveszélyes hűtőközeg szabadulhat fel a munkavégzés környékén. A munka elvégzése előtt meg kell vizsgálni a berendezés körüli területet, és meg kell bizonyosodni arról, hogy nincs tűz- vagy gyulladásveszély. Ki kell tenni a „Dohányozni tilos” táblát.

## **6. Szellőztetés**

A készülék felnyitásával járó vagy hőt termelő műveletet lehetőleg a szabadban kell végezni, vagy gondoskodni kell a helyiség megfelelő szellőzéséről. A szellőztetést a munkafolyamat teljes időtartama alatt biztosítani kell. A szellőztetésnek biztonságosan el kell oszlatnia a felszabadult hűtőközeget, és azt lehetőleg ki kell vezetnie a szabadba.

## **7. A hűtőberendezés ellenőrzése**

Az elektromos cserealkatrészeknek meg kell felelniük a felhasználási célnak és a vonatkozó előírásoknak. Minden esetben be kell tartani a gyártó karbantartásra és szervizelésre vonatkozó útmutatásait. Ha kérdése van, forduljon segítségért a gyártó műszaki osztályához.

A gyúlékony hűtőközegeket használó készülékeknel a következő ellenőrzéseket kell elvégezni:

- A töltési kapacitás annak a helyiségnek a méretéhez képest, amelyben a hűtőközeget tartalmazó alkatrészeket telepítették;
- A szellőztető gépek és a kimenetek megfelelően működnek, és nincsenek akadályozva

## **8. Elektromos eszközök ellenőrzése**

Az elektromos alkatrészek javításának és karbantartásának tartalmaznia kell a kezdeti

biztonsági ellenőrzéseket és az alkatrészek ellenőrzési eljárásait. Ha olyan hiba áll fenn, amely veszélyeztetheti a biztonságot, akkor az áramkört addig nem szabad áram alá helyezni, amíg a hibát ki nem javítják. Ha a hibát nem lehet azonnal kijavítani, de az üzemeltetést folytatni kell, megfelelő ideiglenes megoldást kell használni. Erről értesíteni kell a berendezés tulajdonosát és minden érintett felet.

A kezdeti biztonsági ellenőrzéseknek tartalmazniuk kell:

- a kondenzátorok kisütését: ezt biztonságosan kell elvégezni a szikraképződés elkerülése érdekében;
- annak ellenőrzését, hogy a rendszer feltöltése, helyreállítása vagy tisztítása közben nincsenek áram alatt álló elektromos alkatrészek és vezetékek;
- annak ellenőrzését, hogy a földelés folytonos

## **9. Zárt részek javítása**

Zárt részek javítása esetén az összes elektromos tápegységet le kell választani az alkatrészt tartalmazó készülékről, mielőtt a lezárt burkolatot eltávolítják.

Ha feltétlenül szükséges a berendezést elektromos tápellátás alatt tartani a szervizelés során, akkor állandóan működő szivárgásdetektort kell a legkritikusabb ponton elhelyezni, hogy figyelmeztessen a potenciálisan veszélyes helyzetekről.

Különös figyelmet kell fordítani az alábbiakra annak biztosítása érdekében, hogy az elektromos alkatrészekkel végzett munka során a burkolaton ne történjen olyan változtatás, ami befolyásolja a biztosított védelmi szintet. Ide tartoznak a kábelsérülések, a túl sok csatlakozás, a nem az eredeti specifikációnak megfelelő sorkapcsok, a tömítések károsodása, a tömítések helytelen felszerelése stb.

Ügyeljen arra, hogy a készüléket biztonságosan rögzítse.

Győződjön meg arról, hogy a tömítések vagy tömítőanyagok nem sérültek meg oly módon, hogy már nem akadályozzák a tűzveszélyes anyagok környezetbe jutását. A cserealkatrészek meg kell feleljenek a gyártó előírásainak.

**MEGJEGYZÉS:** A szilikon tömítőanyag korlátozhatja bizonyos típusú szivárgásérzékelő berendezések hatékonyságát. A gyújtószikramentes alkatrészeket nem kell elkülöníteni a velük történő munkavégzés előtt.

## **10. Gyújtószikramentes alkatrészek javítása**

Ne tegyen állandó induktív vagy kapacitív terhelést az áramkörre anélkül, hogy megbizonyosodna arról, hogy az nem haladja meg a használt berendezéshez megengedett feszültséget és áramerősséget.

A gyújtószikramentes alkatrészek az egyetlenek, amelyeken gyúlékony környezetben is lehet dolgozni. A tesztberendezésnek megfelelő névleges értékkel kell rendelkeznie.

Az alkatrészeket csak a gyártó által meghatározott alkatrészekre cserélje ki. Más alkatrészek miatt a szivárgó hűtőközeg meggyulladhat.

## **11. Kábelek**

Ellenőrizze, hogy a kábelek nincsenek kitéve kopásnak, korróziónak, túlzott nyomásnak, rezgésnek, éles széleknek vagy más, sérülést okozó környezeti hatásoknak. Az ellenőrzésnek figyelembe kell vennie az öregedést vagy a folyamatos rezgés, például a kompresszorok vagy ventilátorok hatásait is.

## **12. Gyúlékony hűtőközeg szivárgásának kimutatása**

A hűtőközeg-szivárgások kereséséhez semmilyen körülmények között sem szabad potenciális gyújtóforrásokat használni. Halogenid fáklyát (vagy bármilyen nyílt lánggal működő érzékelőt) nem szabad használni.

## **13. Szivárgáskeresési módszerek**

Tűzveszélyes hűtőközeget tartalmazó rendszerek esetében a következő szivárgáskeresési módszerek tekinthetők elfogadhatónak.

A tűzveszélyes hűtőközegek kimutatására elektronikus szivárgásdetektort kell használni, de ha annak érzékenysége nem megfelelő, az érzékelő újrakalibrálására lehet szükség (Az érzékelő berendezés kalibrálását hűtőközegetől mentes helyen kell végezni.) Győződjön meg arról, hogy a detektor nem jelent potenciális gyújtóforrást, és megfelelő a használt hűtőközeghez.

A szivárgásérzékelő folyadékok a legtöbb hűtőközeghez felhasználhatók, de kerülni kell a klórtartalmú szerek használatát, mert a klór reakcióba léphet a hűtőközeggel és korrodálhatja a rézcsővezetékét.

Szivárgásyanú esetén minden nyílt lángot el kell távolítani/oltani.

le kell engedni a rendszerből. Az oxigénmentes nitrogént (OFN) ezután a rendszeren keresztül ki kell üríteni a forrasztási folyamat előtt és alatt.

## **10. Hűtőközeg eltávolítása és kiürítés**

A hűtőközegkör javítás és más beavatkozás miatt történő megtörésekor a hagyományos eljárásokat kell alkalmazni. A tűzveszély miatt azonban fontos követni a legjobb gyakorlatokat. A következő eljárást kell betartani:

Távolítsa el a hűtőközeget;

Tisztítsa ki a hűtőközegkört inert gázzal;

Ürítse ki a hűtőközegkört;

Tisztítsa ki újra inert gázzal;

Nyissa meg a kört vágással vagy forrasztással.

A hűtőközeget a megfelelő hengerekbe kell visszatölteni. A rendszert oxigénmentes nitrogénnel (OFN) „át kell öblíteni”, hogy az egység biztonságos legyen. Ezt a folyamatot többször meg kell ismételni. Sűrített levegőt vagy oxigént nem szabad használni erre a célra.

Az öblítés menete: a rendszerben lévő vákuumot oxigénmentes nitrogénnel (OFN) meg kell bontani, majd fel kell tölteni a kört az üzemi nyomás eléréséig. Ezt követően ki kell szellőztetni a gázt és vákuumszivattyúval kihúzni. Ezt a folyamatot addig kell megismételni, amíg a rendszerben már nincs hűtőközeg. Az utolsó oxigénmentes nitrogén (OFN) töltet használatakor a rendszer nyomását a környezeti nyomásnál alacsonyabbra kell állítani a munkavégzés érdekében.

Ez a művelet elengedhetetlen a csővezeték forrasztásának végrehajtásához. Ügyeljen arra, hogy a vákuumszivattyú kimenete ne legyen gyújtóforrások közelében, és lehetősége legyen szellőztetni.

## **11. Hűtőközeg betöltési eljárások**

A szokásos betöltési eljárások mellett az alábbi követelményeket is be kell tartani.

-Ügyeljen arra, hogy eltérő hűtőközegek ne szennyezzék egymást a töltőberendezés használatakor. A tömlőknek vagy vezetéknek a lehető legrövidebbeknek kell lenniük, hogy minimalizálható legyen a bennük található hűtőközeg mennyisége.

-A gázpalackokat függőleges helyzetben kell tartani.

- A hűtőközeg feltöltése előtt ellenőrizze, hogy a hűtőrendszer földelt-e.
  - Jelölje meg a rendszert, amikor a töltés befejeződött (ha még nem tette meg).
  - Különösen figyeljen arra, hogy ne töltse túl a hűtőrendszert.
- A rendszer újratöltése előtt oxigénmentes nitrogénnel (OFN) nyomáspróbát kell tartani. A rendszeren szivárgásvizsgálatot kell tartani a töltés befejezése után, de még az üzembe helyezés előtt. A helyszín elhagyása előtt szivárgásvizsgálatot kell tartani. **^.Üzemen kívül helyezés**
- Az eljárás végrehajtása előtt alapvető fontosságú, hogy a műszaki szakember tökéletesen megismerje a berendezést és annak minden részletét. Az összes hűtőközeg biztonságos kinyeréséhez jó gyakorlat szükséges. A művelet elvégzése előtt olaj- és hűtőközeg-mintát kell venni, amennyiben elemzésre van szükség a regenerált hűtőközeg ismételt felhasználásához. A feladat elvégzéséhez elektromos tápellátás szükséges.
- Ismerkedjen meg a berendezéssel és annak működésével.
- b) Válassza le a rendszert elektromosan.
  - c) A művelet megkezdése előtt ellenőrizze, hogy: Szükség esetén rendelkezésre állnak a megfelelő szerszámok a hűtőközeg-palackok kezelésére; Minden személyi védőfelszerelés rendelkezésre áll és azokat megfelelően használják; A folyamatot mindig hozzáértő személy felügyeli; A használt berendezések és palackok megfelelnek a vonatkozó szabványoknak.
  - d) Szivattyúzza le a hűtőközeg-rendszert, ha lehetséges.
  - e) Ha vákuumszivattyú használata nem lehetséges, készítsen elő egy csövet vagy egy több kimenettel rendelkező tartályt, hogy a gázok távozhassanak.
  - f) A visszanyerés előtt gondoskodjon arról, hogy a palackok a mérlegeken legyenek.
  - g) Indítsa el a visszanyerő gépet és működtesse a gyártó utasításai szerint.
  - h) Ne töltse túl a palackokat (Legfeljebb 80 térfogat% folyadék töltet).
  - i) Ne lépje túl a palack maximális üzemi nyomását, még átmenetileg sem.
  - j) A palackok megfelelő feltöltése és a folyamat befejezése után haladéktalanul távolítsa el a palackokat és a berendezéseket a helyszínről, és győződjön meg arról, hogy a berendezés összes szelepe zárva van.



k) A visszanyert hűtőközeg csak akkor tölthető be másik hűtőrendszerbe, ha azt megtisztították és ellenőrizték.

### **17. Címkézés**

A berendezésen fel kell tüntetni, hogy az üzemen kívül helyezésre került és a hűtőközeget kiürítették belőle. A címkét dátummal és aláírással kell ellátni. Győződjön meg arról, hogy a készüléken megtalálhatók azok a címkék, amelyeken fel van tüntetve, hogy a készülék gyúlékony hűtőközeget tartalmaz.

### **18. Kinyerés**

Amikor a hűtőközeget eltávolítják a rendszerből, akár karbantartáshoz, akár leszereléshez, az összes hűtőközeget biztonságosan kell eltávolítani.

A hűtőközeg palackokba történő áthelyezésekor ügyeljen arra, hogy csak megfelelő hűtőközeg -visszanyerő palackokat használjon. Gondoskodjon arról, hogy megfelelő számú palack álljon rendelkezésre a teljes rendszertöltet tárolásához. Az összes használt palack megfelelő kell legyen visszanyerni kívánt hűtőközeghez és fel kell tüntetni rajtuk a hűtőközeget (pl. hűtőközeg visszanyerésére szolgáló speciális palackok). A palackoknak megfelelő nyomáscsökkentő szeleppel és hozzá kapcsolódó, megfelelően működő zárószeleppel kell rendelkezniük. A visszanyerés előtt ürítse ki a palackokat, és ha lehetséges, hűtse le őket.

A visszanyerő berendezésnek megfelelő állapotban kell lennie, rendelkeznie kell használati útmutatóval, és alkalmasnak kell lennie gyúlékony hűtőközegek visszanyerésére.

A művelethez biztosítani kell megfelelően működő, kalibrált mérlegeket. A tömlőknek szivárgásmentes leválasztócsatlakozókkal kell rendelkezniük és jó állapotban kell lenniük.

Használat előtt ellenőrizze, hogy a visszanyerő gép megfelelő üzemi állapotban van-e, megfelelően karbantartott-e, és hogy a kapcsolódó elektromos alkatrészek le vannak-e zárva annak érdekében, hogy egy esetleges hűtőközeg-kijutásnál ne keletkezzen tűz.

Ha kérdései vannak, forduljon a berendezés gyártójához.

A visszanyert hűtőközeget a megfelelő palackokban vissza kell juttatni a hűtőközeg szállítójához és mellékelni kell hozzá a hulladékadási jegyzéket. Ne keverje a hűtőközegeket a visszanyerő egységekben, és különösen a palackokban.

A kompresszorok vagy kompresszorolajok eltávolításakor ügyeljen arra, hogy elfogadható szintre ürítsék ki őket annak biztosítása érdekében, hogy tűzveszélyes hűtőközeg nem marad a kenőanyagban. A kiürítést azelőtt kell végrehajtani, mielőtt a kompresszort visszajuttatják a szállítónak. Ennek a folyamatnak a felgyorsításához csak a kompresszorházat szabad elektromosan fűteni. Amikor olajat ürít ki egy rendszerből, ügyelnie kell a művelet biztonságos végrehajtására.

#### **19. Tűzveszélyes hűtőközegeket tartalmazó berendezések szállítása**

A helyi előírásoknak megfelelően.

#### **20. Gyúlékony hűtőközeget tartalmazó kidobott készülékek**

Lásd a nemzeti előírásokat.

#### **21. Becsomagolt (nem eladott) berendezés tárolása**

A tároláshoz használt védőcsomagolást úgy kell kialakítani, hogy a becsomagolt berendezés mechanikai sérülése ne okozza a hűtőközeg szivárgását.

Az együttesen tárolható berendezések maximális számát a helyi előírások