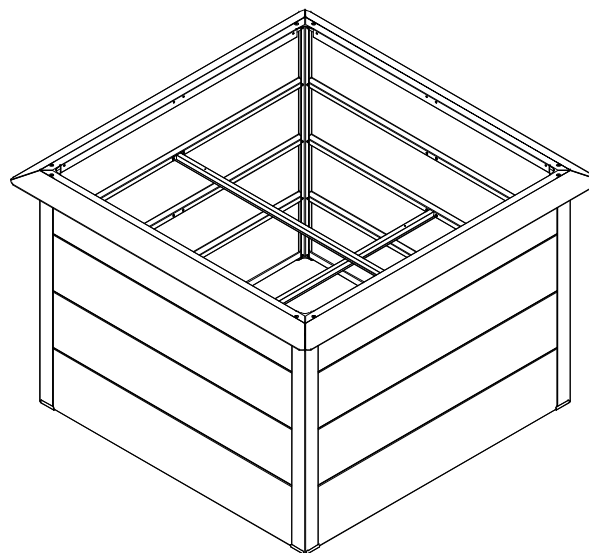


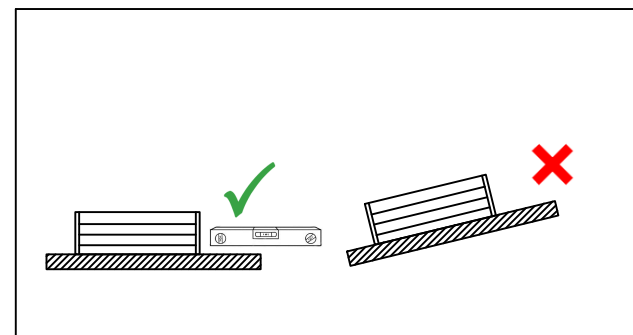
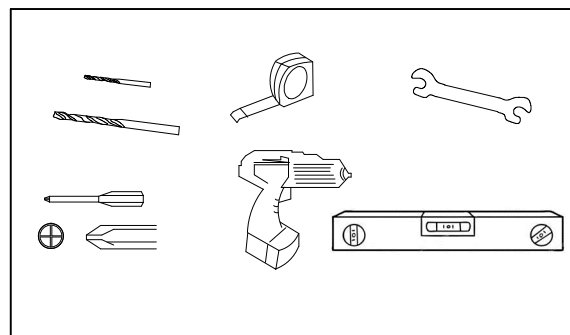
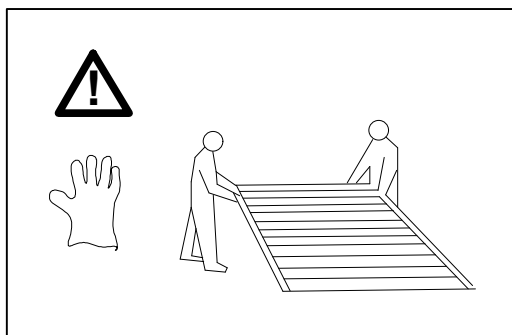
Magaságyás


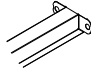
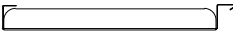
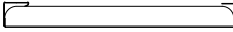
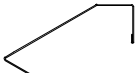
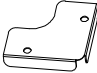
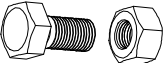
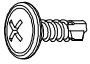

Szerelési útmutató

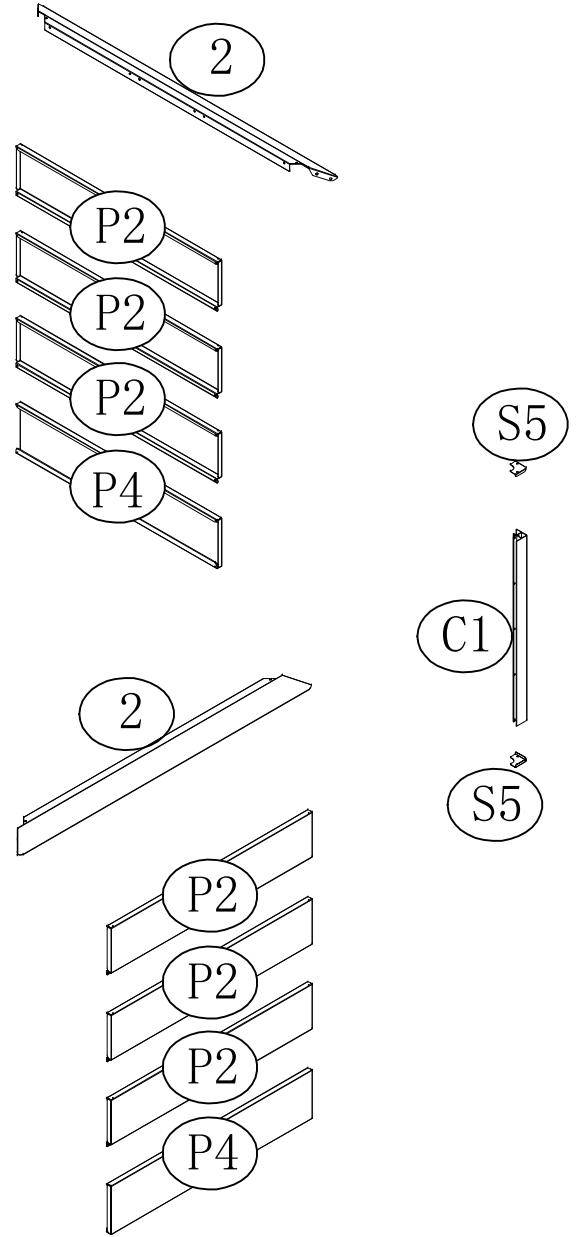
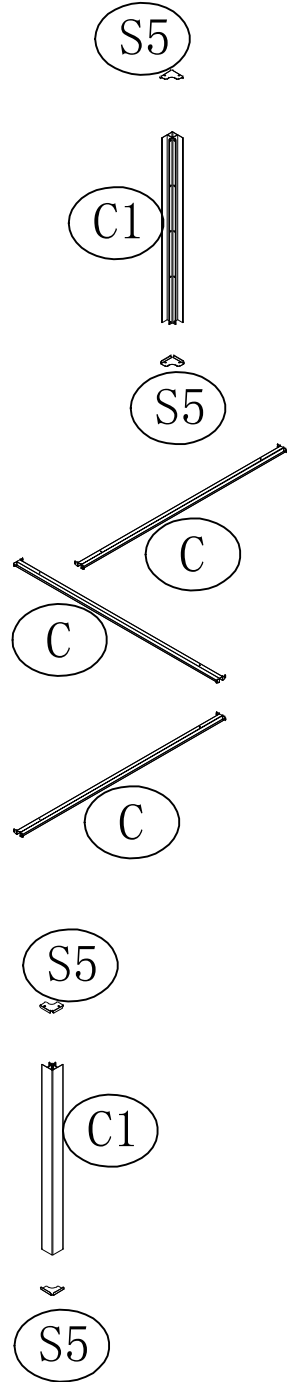
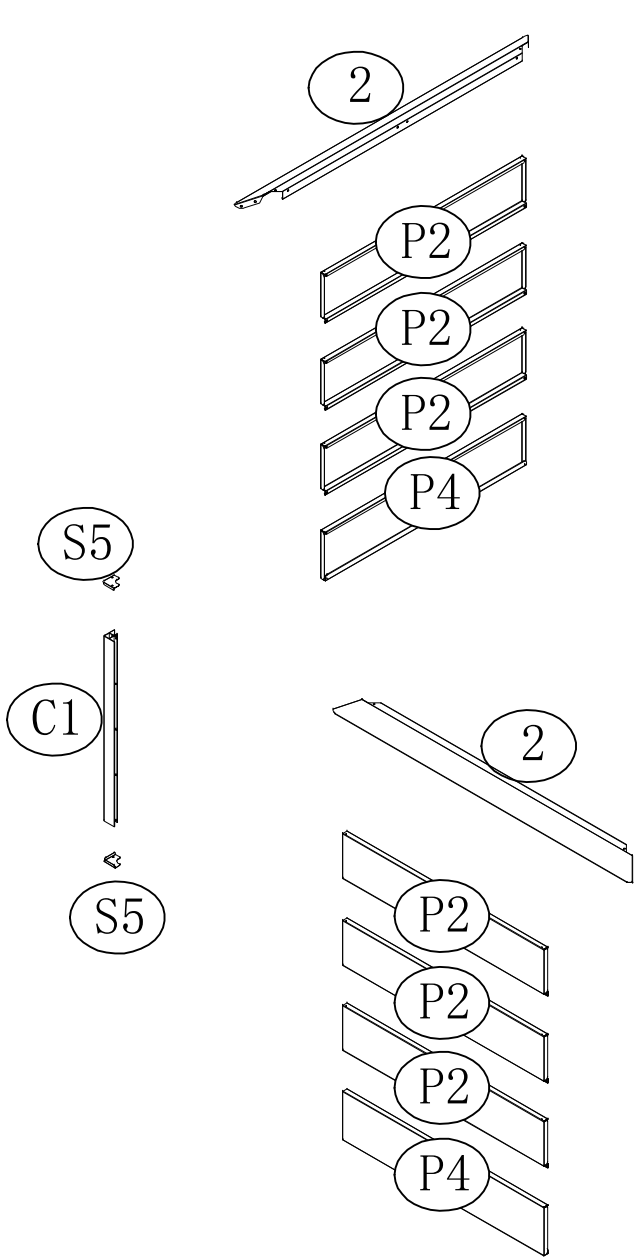


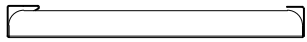
27050846: L100xW100xH76cm

EAN 4024506656277



cikkszám	część	mennyiség
C1	 754mm	4
C	 984mm	3
P2	 947mm	12
P4	 947mm	4
2	 1121mm	4
S5		8
F7		8
ST4		8
F1		98

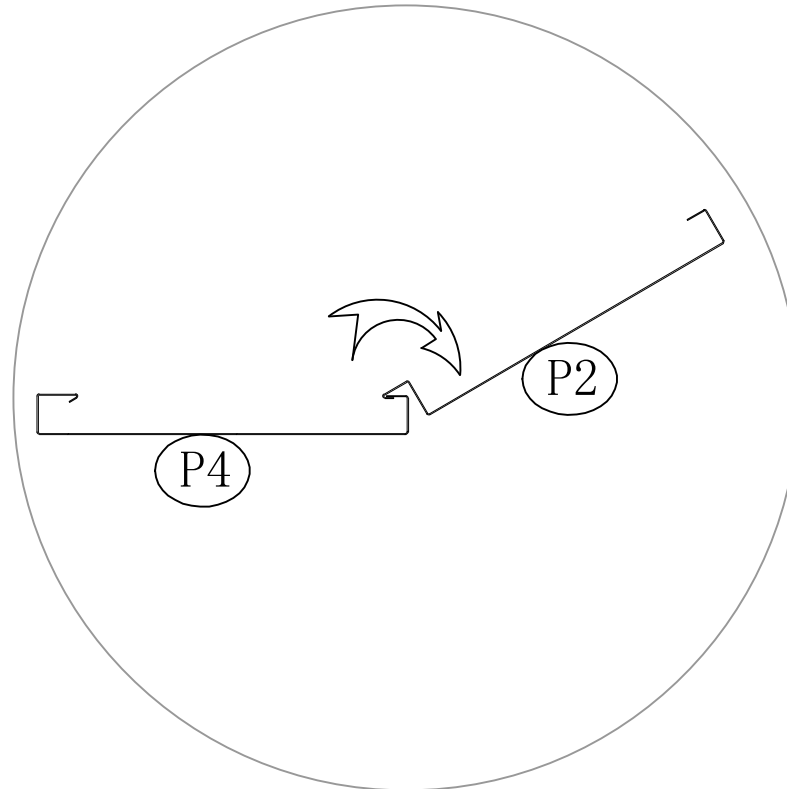
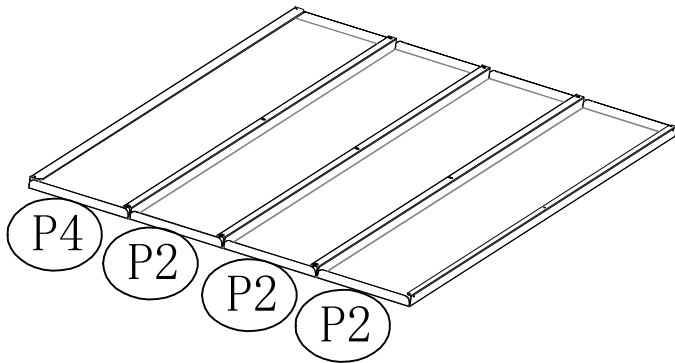
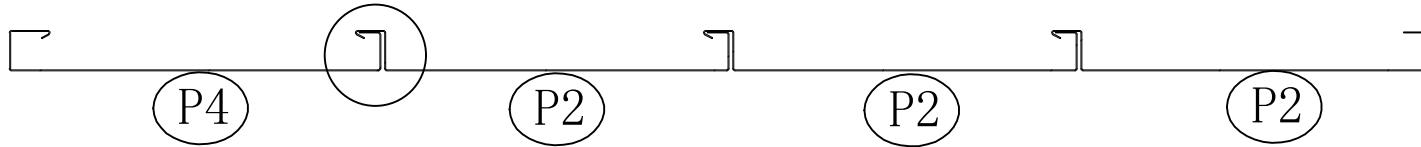




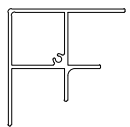
P4 x 2



P2 x 6



x2

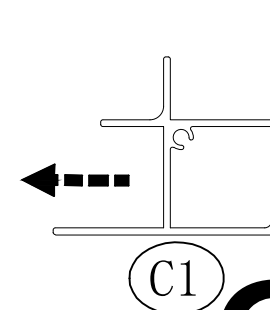
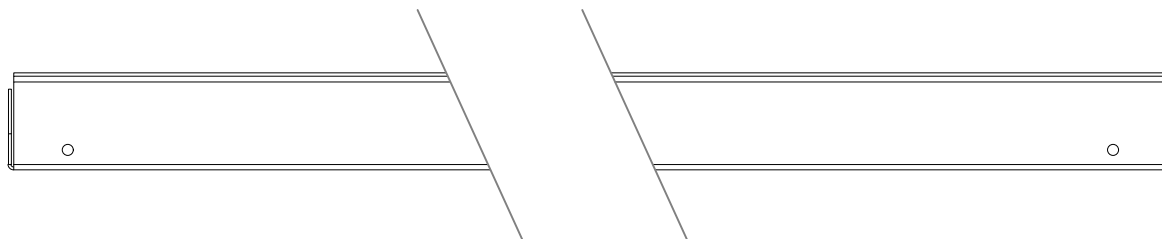
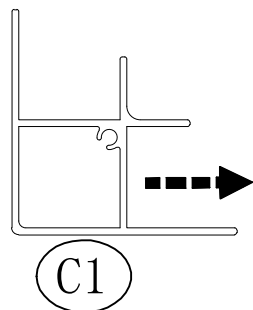
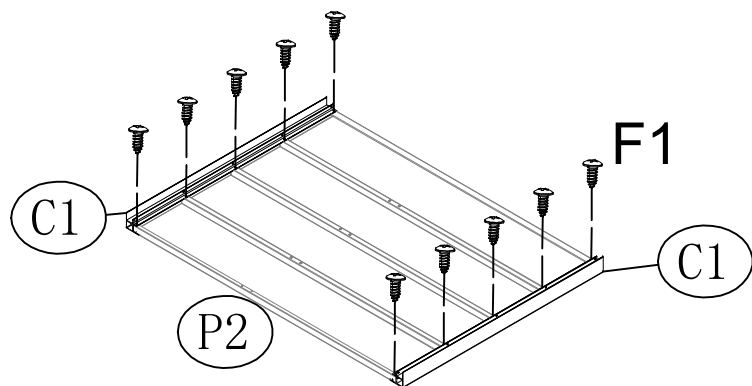


C1 x 4

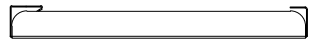


F1 x 20

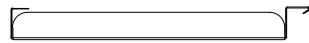
A P2 fémlamezlek magasságát ellenőrizni kell, mielőtt meghúzása előtt az F1 csavarokat a C1 oldalsó profilok magasságának megfelelően, óvatos húzással vagy húzással vagy nyomással. Ez biztosítja, hogy a P2 fémlamezlek és a C1 profil egy vonalban legyenek.



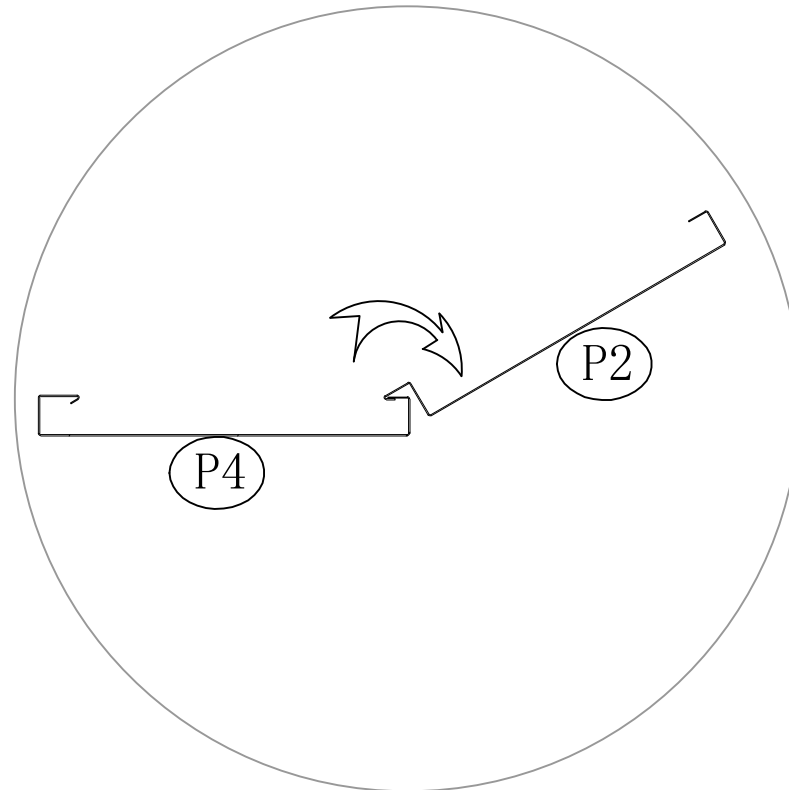
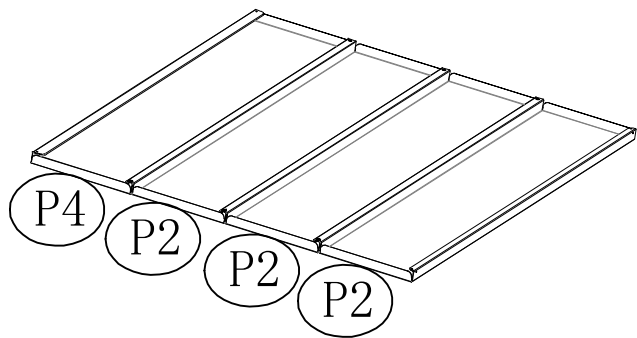
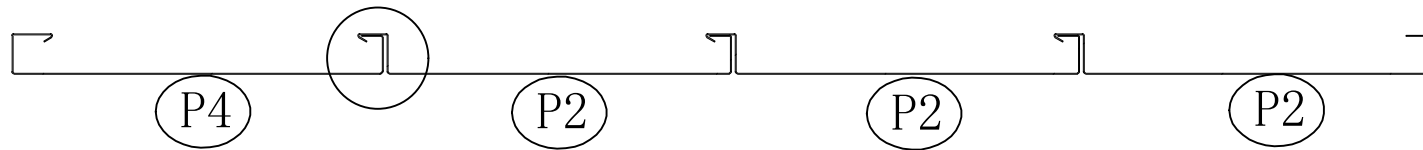
X2



P4 x 2



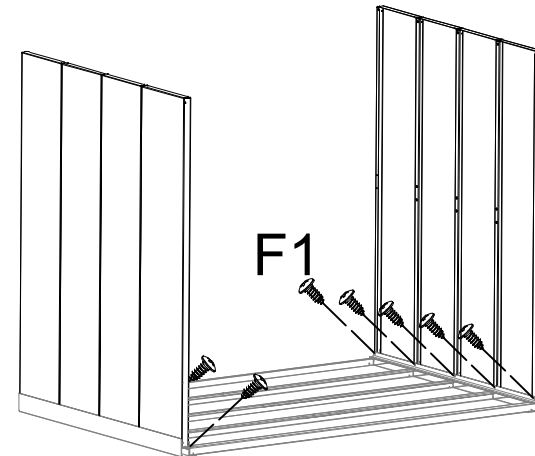
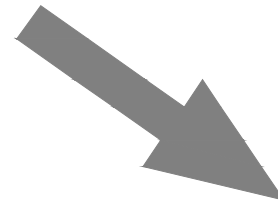
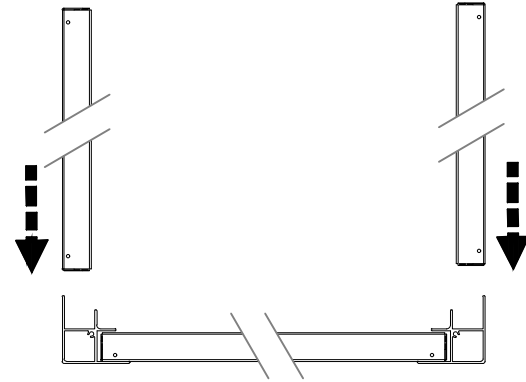
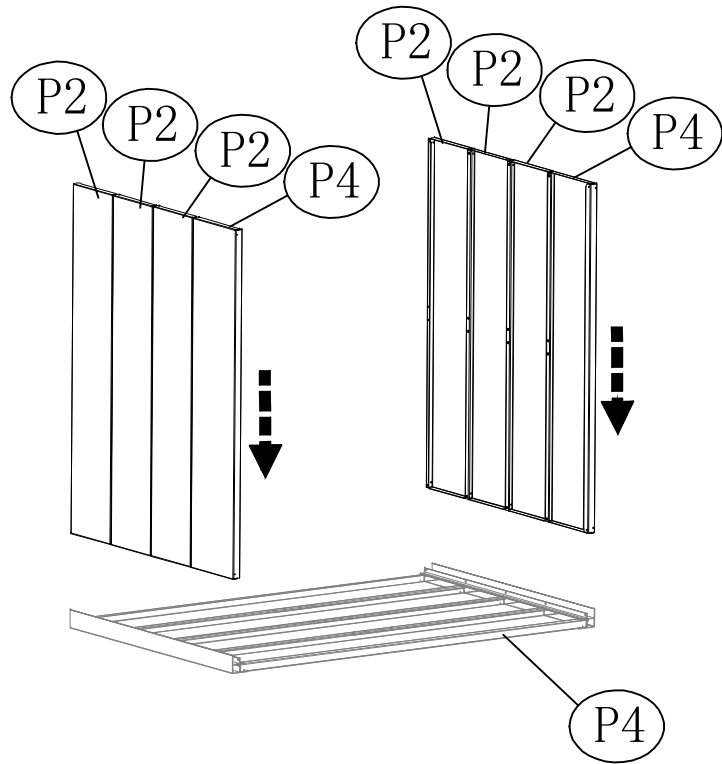
P2 x 6



x2

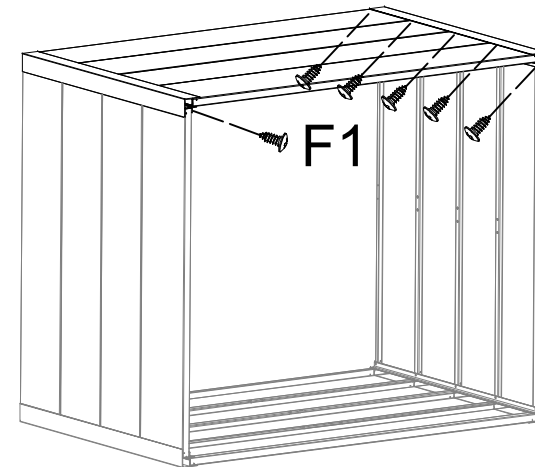
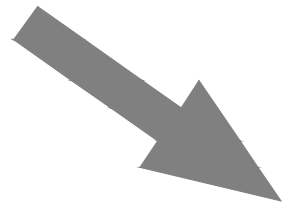
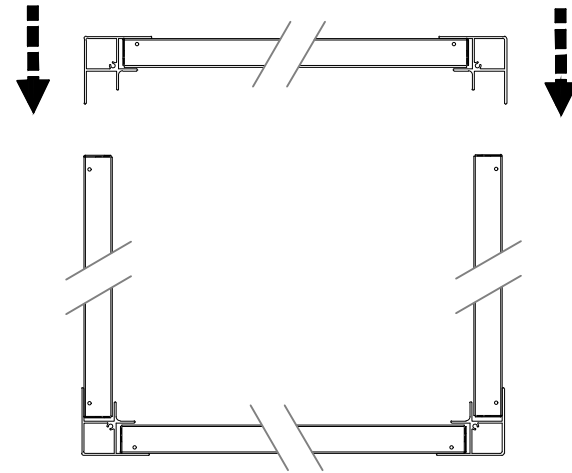
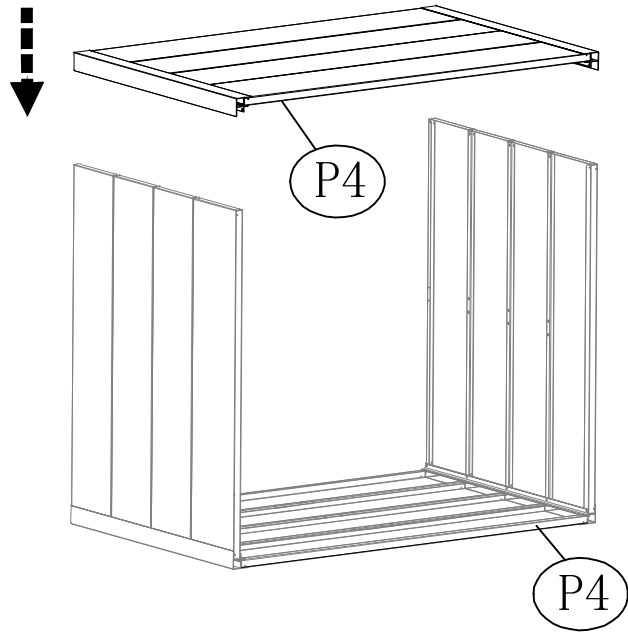


F1x10





F1x10





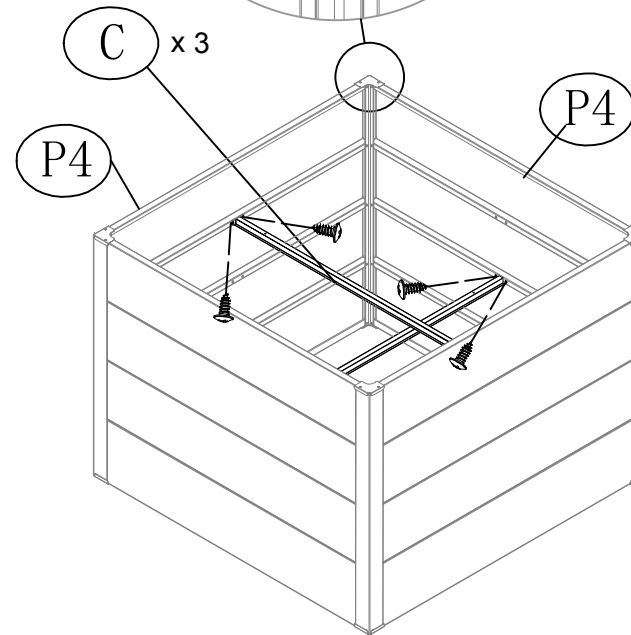
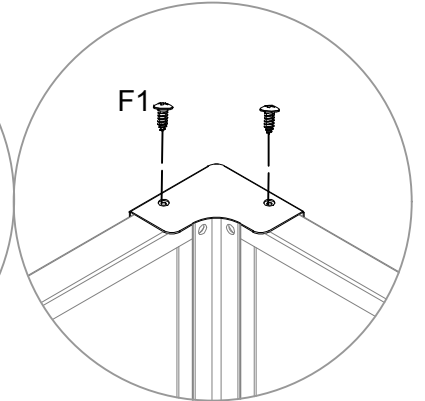
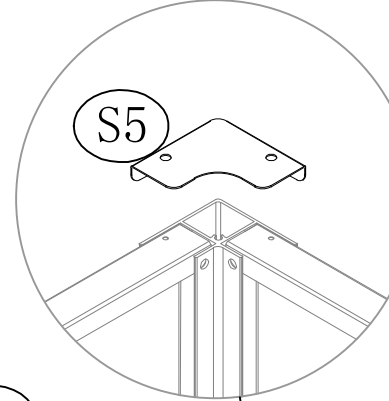
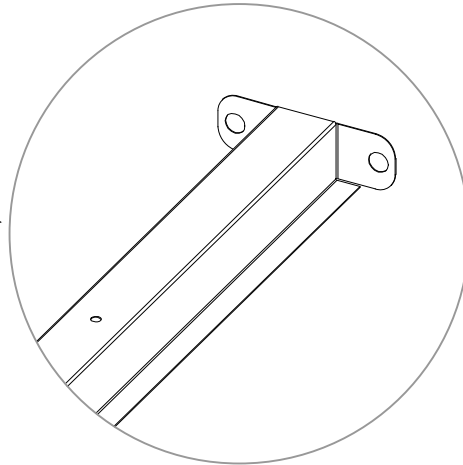
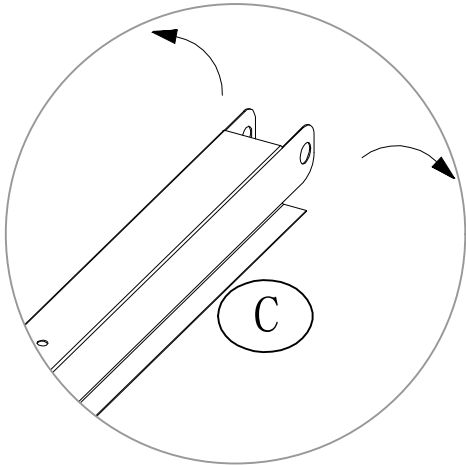
S5 x 4



C x 3



F1 x 20

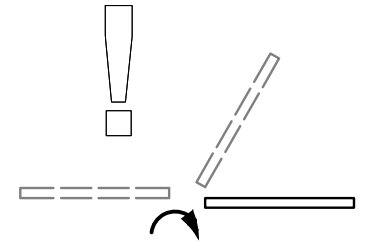
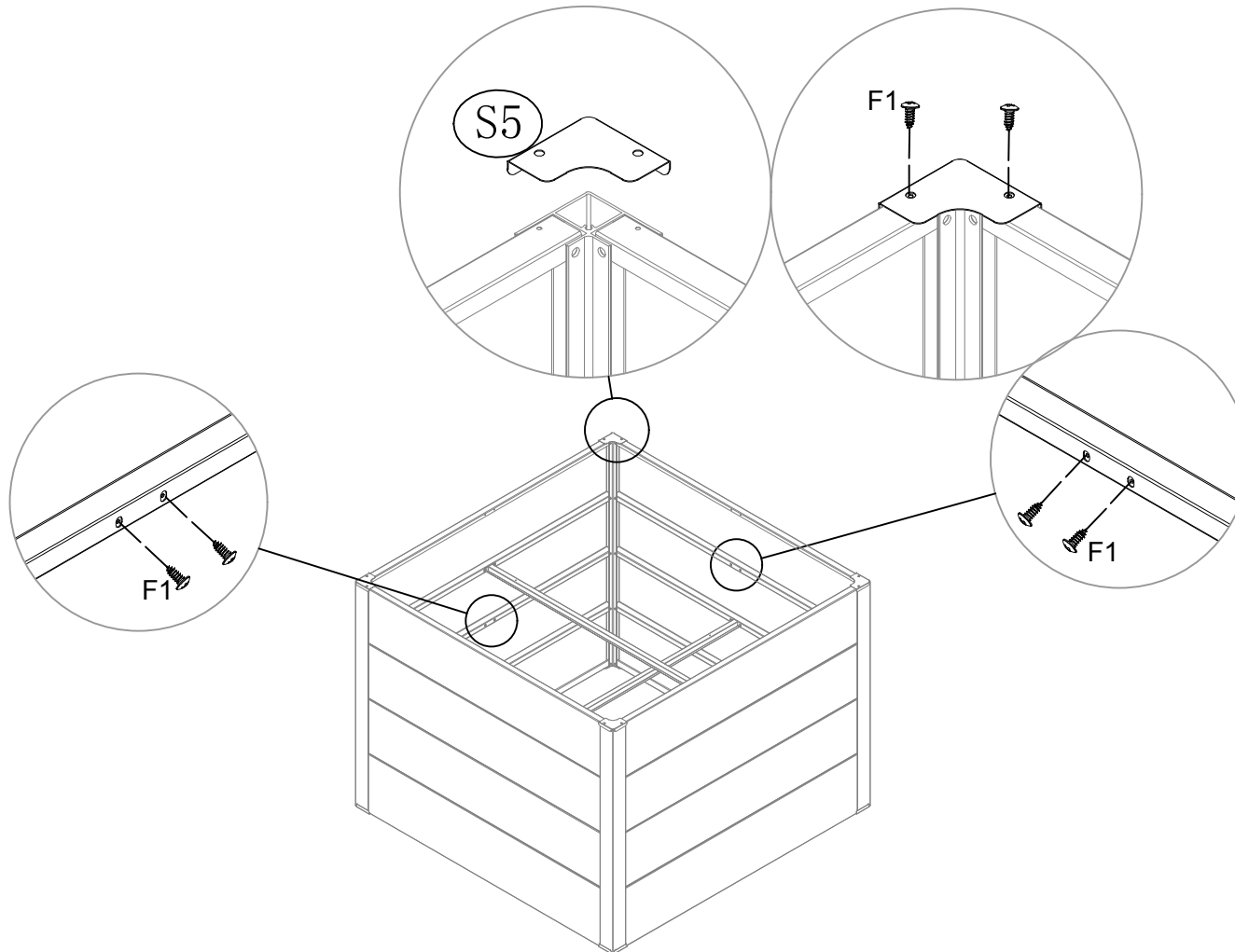


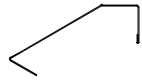


S5 x 4

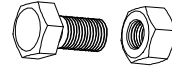


F1 x 20

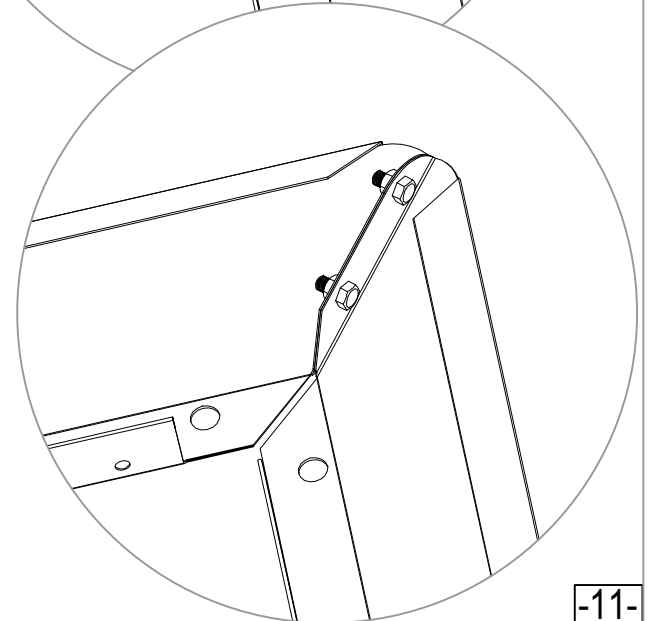
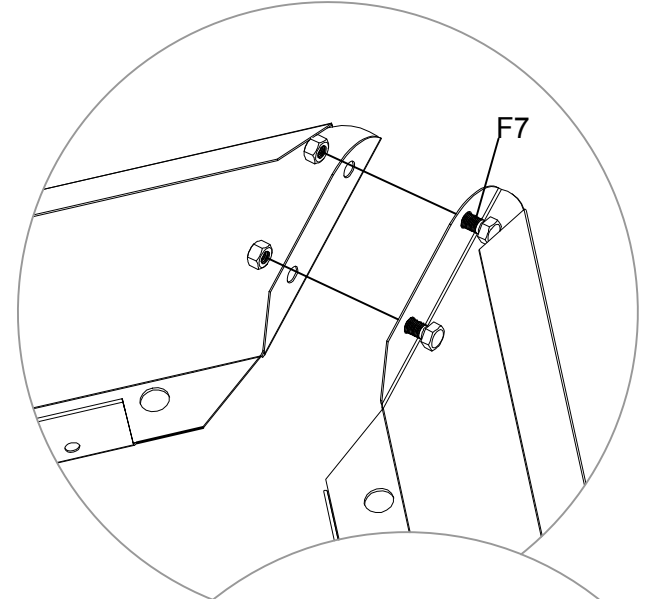
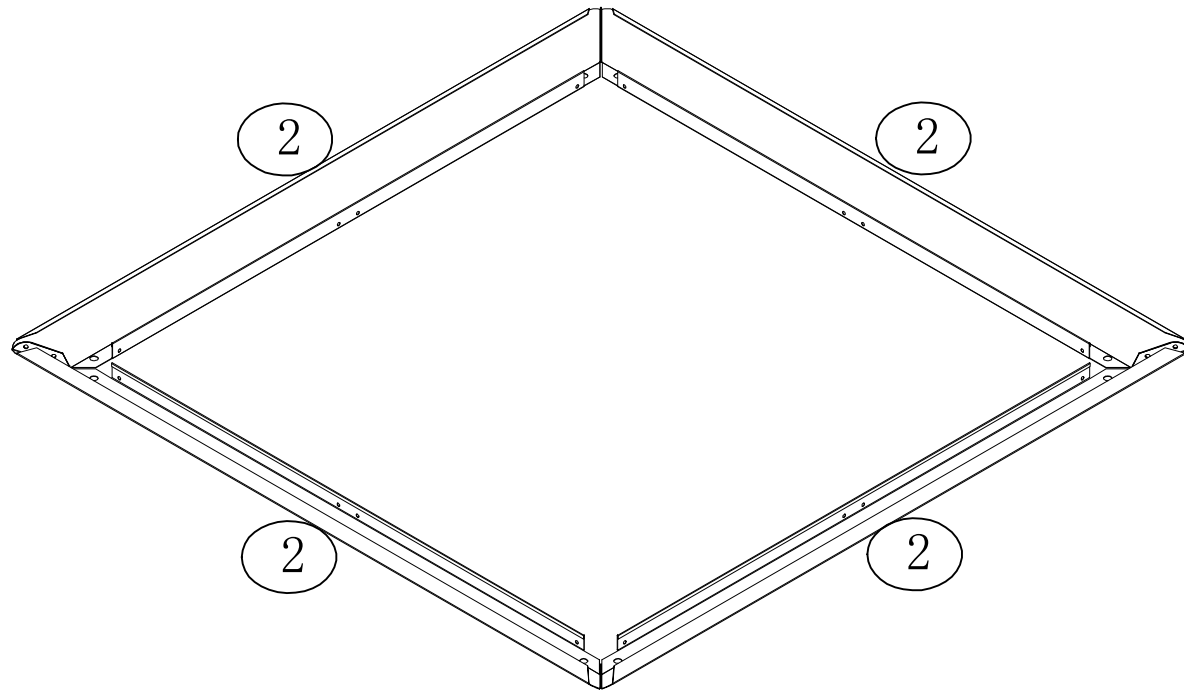


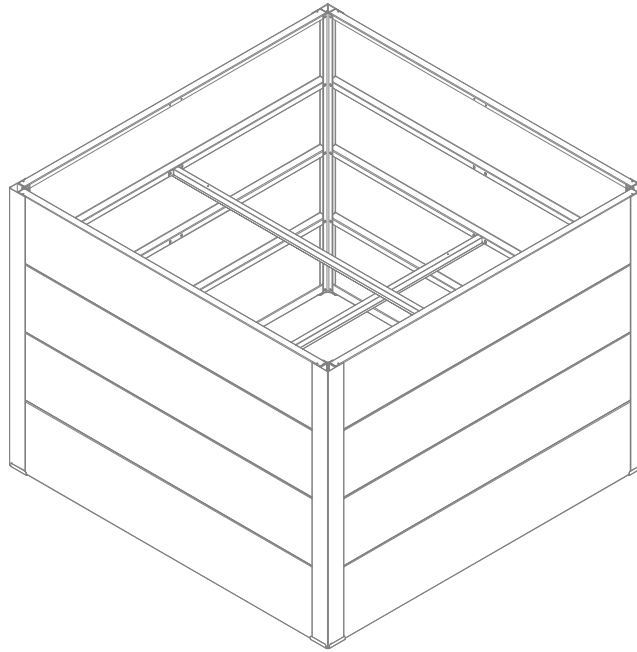
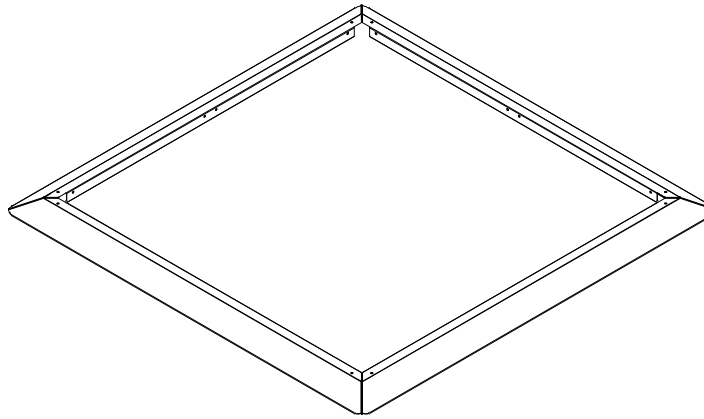
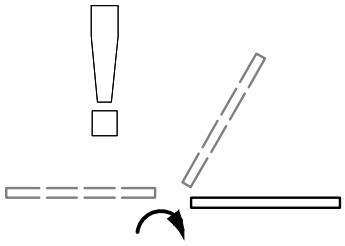


2 x 4



F7 x 8







F1x 8



ST4 x 8

