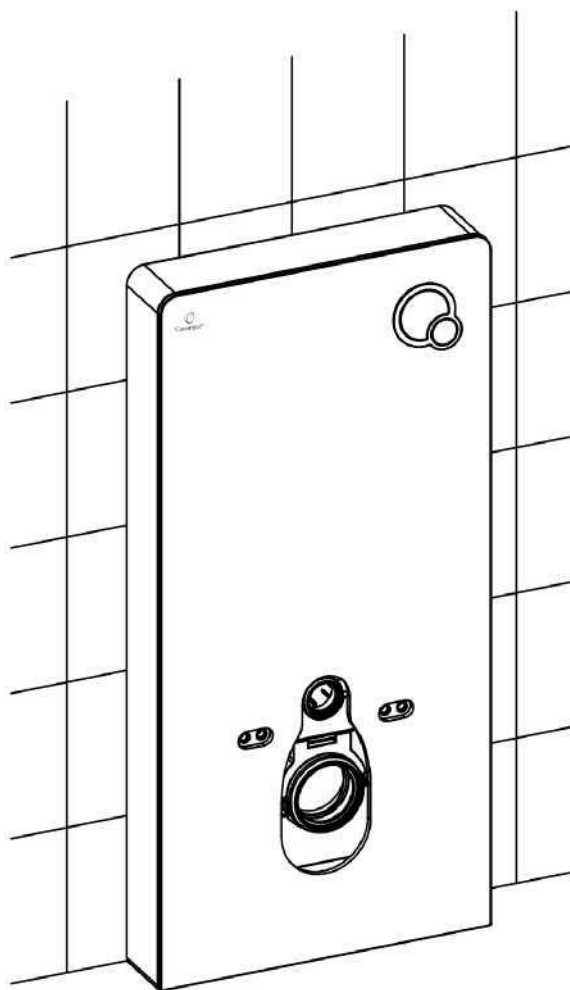




Camargue®

SZANITERMODUL
ALUMÍNIUM ÉS ÜVEG



BAHAG AG
Gutenbergstr. 21
68167 Mannheim
Németország

Változat: 2019BHIM_VWS-CJ805_0513

Cikksz.: 26801236
26801245

Tartalomjegyzék

Rendeltetésszerű használat	2
Biztonsági tudnivalók	2
A csomag tartalma	3
Alkatrészlista	4
Műszaki rajz	5
A rendszer összeszerelése	6
Karbantartás és ápolás	14
A töltőszelep kiszerelese	14
A töltőszelep beállítása és tisztítása	15
A töltőszelep behelyezése	15
Az öblítőszelep kiszerelese	16
Az öblítőszelep beállítása és tisztítása	18
Az öblítőszelep behelyezése	19

Rendeltetésszerű használat

Kérjük, olvassa végig figyelmesen a jelen kezelési útmutatót. Ez az útmutató ehhez a termékhez tartozik és fontos információkat tartalmaz az összeszerelésről és a kezelésről. Mindig tartson be minden biztonsági utasítást! Kérdés esetén vagy, amennyiben bizonytalan a termék kezelését illetően, forduljon kereskedőjéhez. Gondosan őrizze meg jelen útmutatót, és szükség esetén adja át harmadik félnek. Ez a termék háztartási használatra készült.

























Biztonsági tudnivalók

Felszerelés és üzembe helyezés előtt olvassa el figyelmesen ezeket az utasításokat, és őrizze meg a későbbi használatra. Ellenőrizze a csomagolást, és győződjön meg róla, hogy minden felsorolt alkatrész benne van. A csomagolóanyagot ne hagyja őrizetlenül. A gyermekek számára veszélyes játékká válhat!

A csomag tartalma

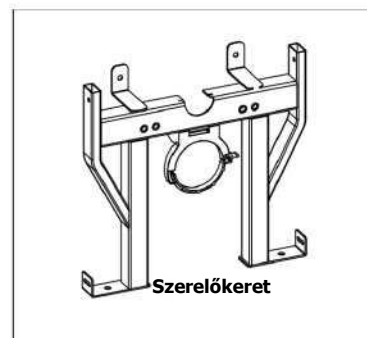
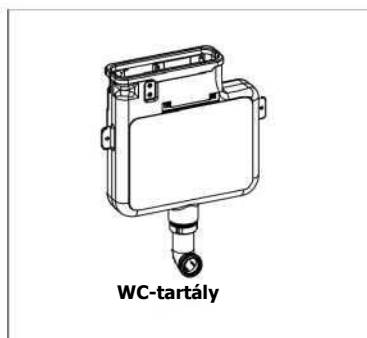
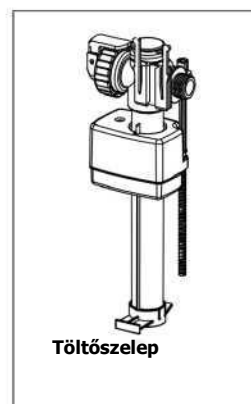
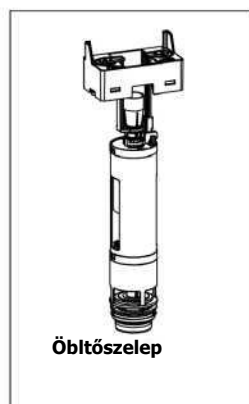
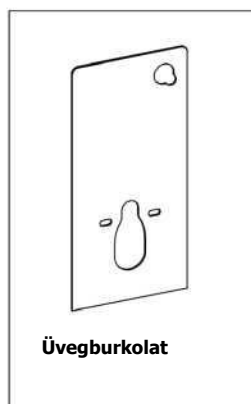


Falsík előtti készlet alapelemmel, üveglappal és szerelőkészlettel

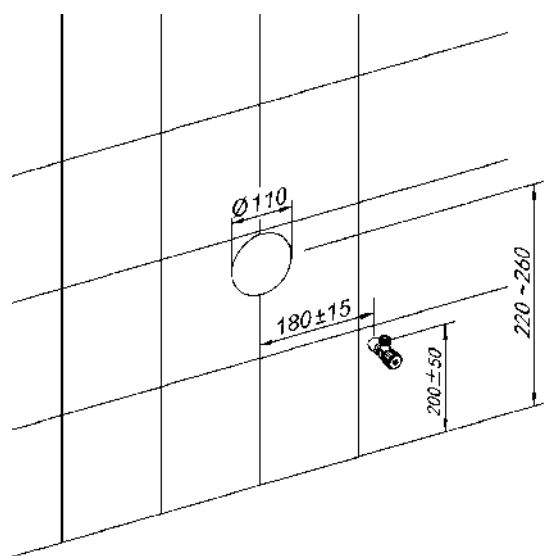
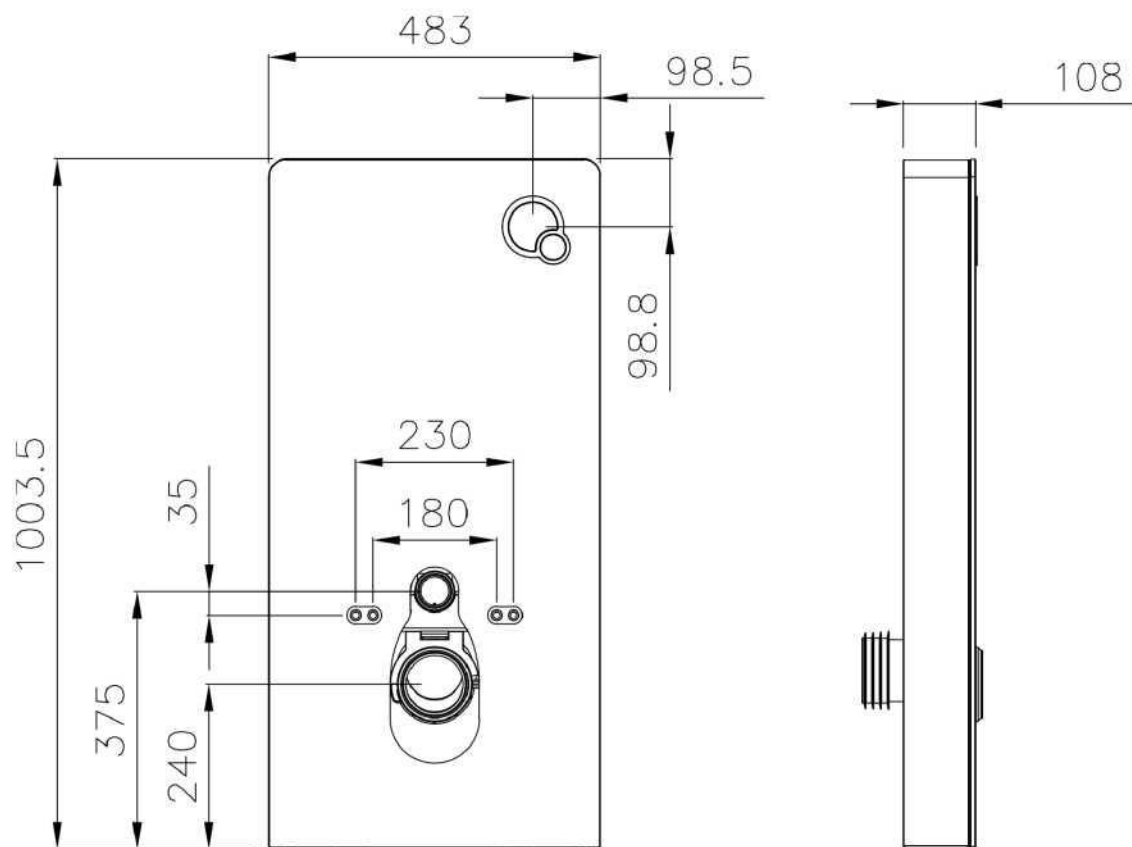
Cikk	Megnevezés	Jellemzők	Mennyiség	Cikk	Megnevezés	Jellemzők	Mennyiség
	Gumigyűrű lefolyókönyökhöz	0110	1		Dübel, nagy	SX10 06-8	2
	Egyenes lefolyócső		1		Csavar, nagy	ST6.8*67	2
	Ajaktömítés lefolyócsőhöz		1		Alátét	022*2.0	2
	Excenteres csatlakozó		1		Menetes csap	M12	2
	Gumitömítés adapterhez		1		Zárókupak		2
	Tömítő 100%-os öblítéshez	fehér	1		Anya	M12	2
	Tömítő 50%-os öblítéshez	kék	1		Alátét	032.5*2.5	2
	Hangszigetelő lap		1		Gumi tömítőhüvely		2
	Befolyócső		1		Zárókupak tartóeleme		2
	Befolyócső gumitömítése	060	1		Acél terpesztődübel		2
	Dübel, kicsi	8*40	2		Alátét	011*1.2	2
	Csavar, kicsi	ST4.8*45	2		Nyomólapszett		1

Részegységek

A fal előtti rendszer a lehető legnagyobb mértékben előszerelvt. Az alábbi áttekintés a rendszer alkotóelemeinek azonosítására szolgál.

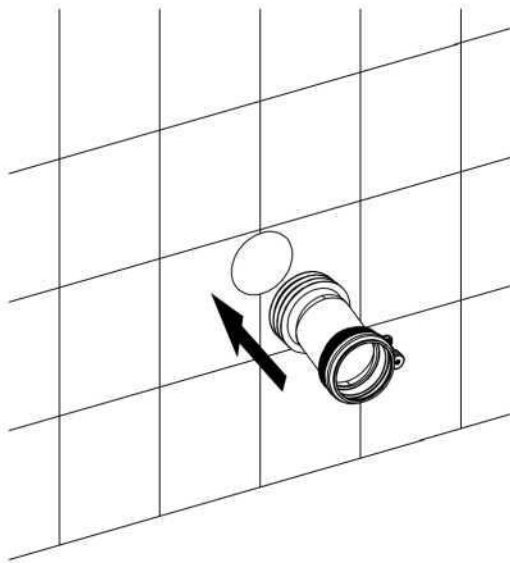


Műszaki rajz



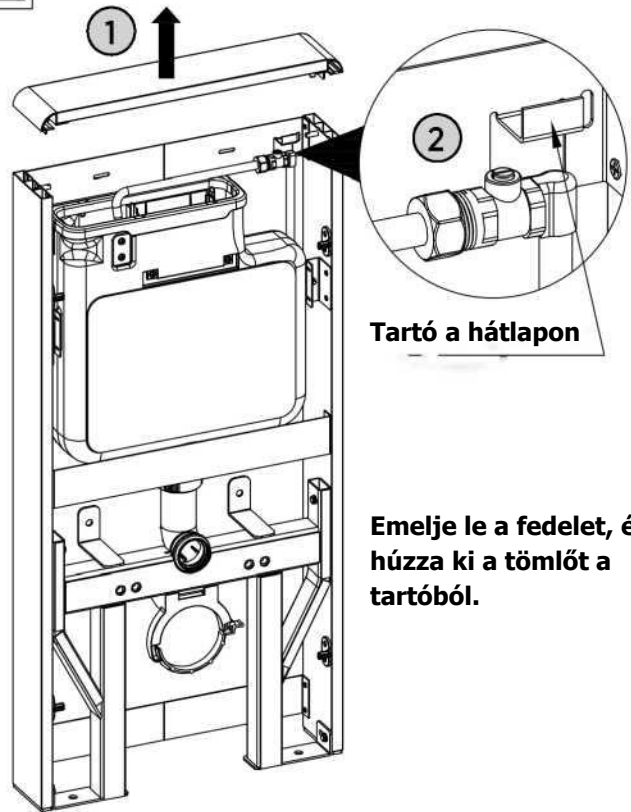
A rendszer összeszerelése

1



Csatlakoztassa a csatlakozócsövet a fali csőcsomóhoz.

2

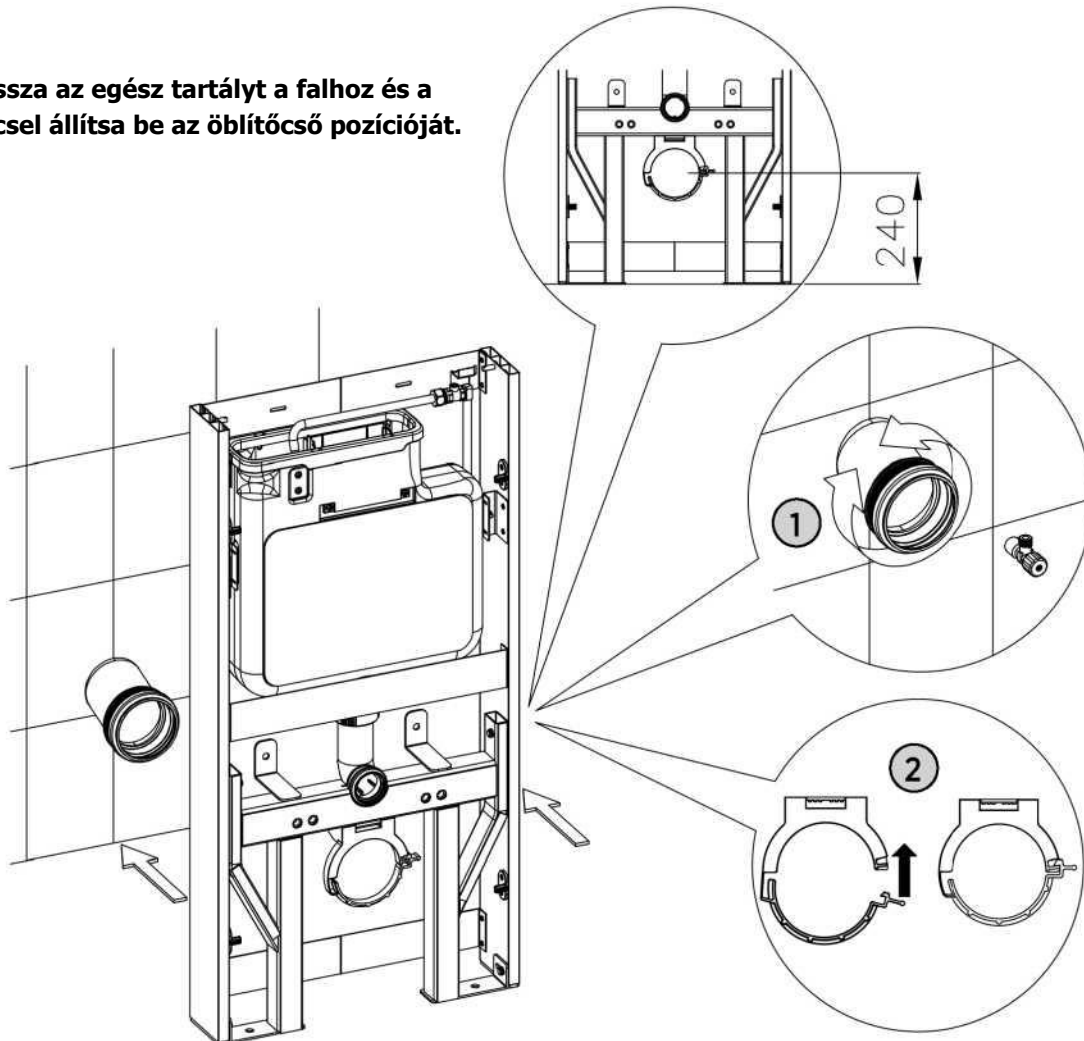


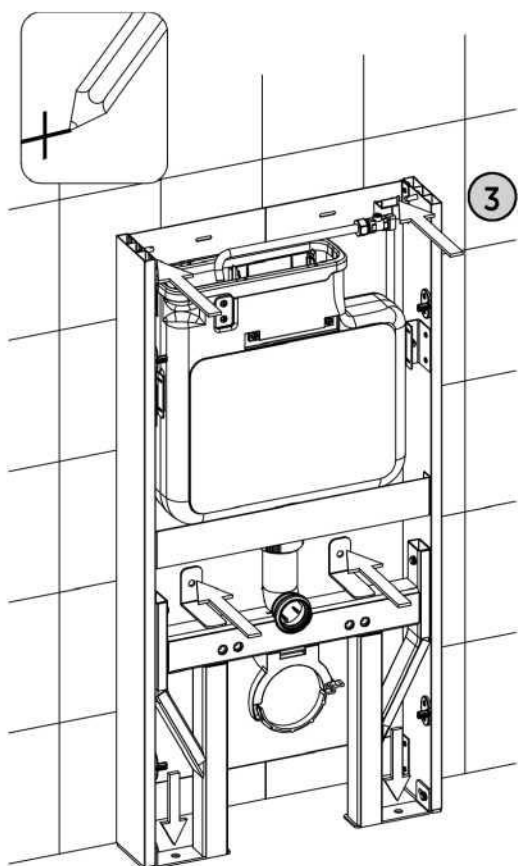
Tartó a hátlapon

Emelje le a fedelet, és húzza ki a tömlőt a tartóból.

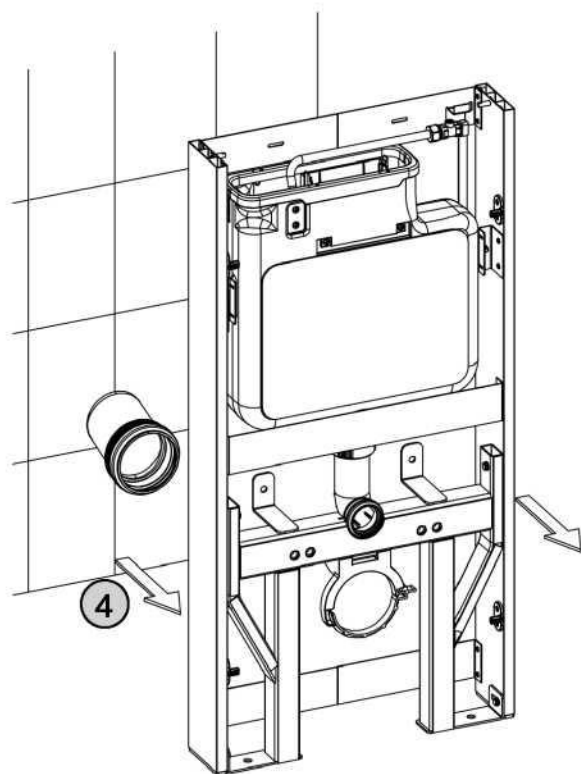
3

Támassza az egész tartályt a falhoz és a bilinccsel állítsa be az öblítőcső pozícióját.

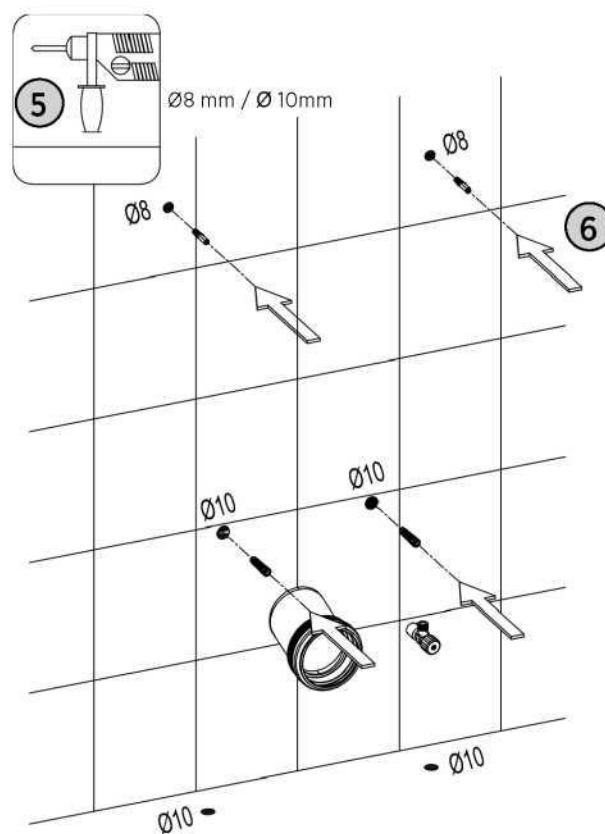




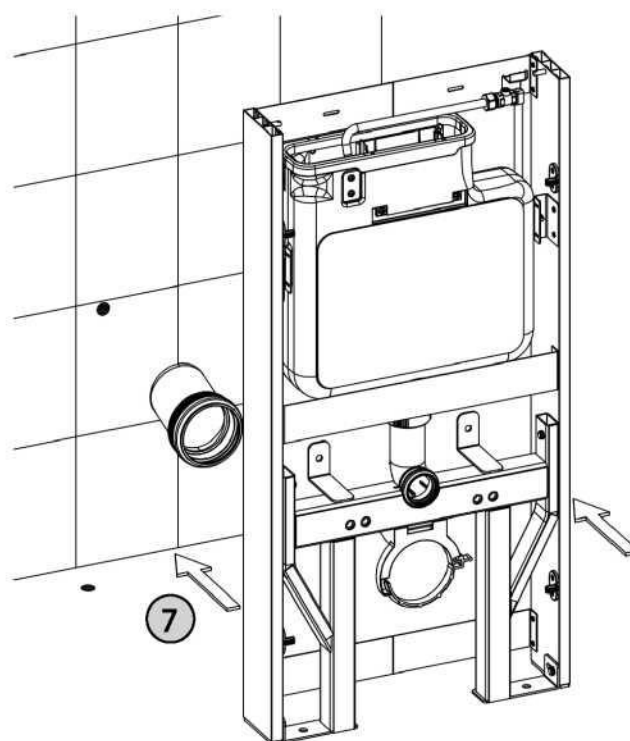
Jelölje be a 6 fúrési pontot a nyíllal jelzett helyeken.



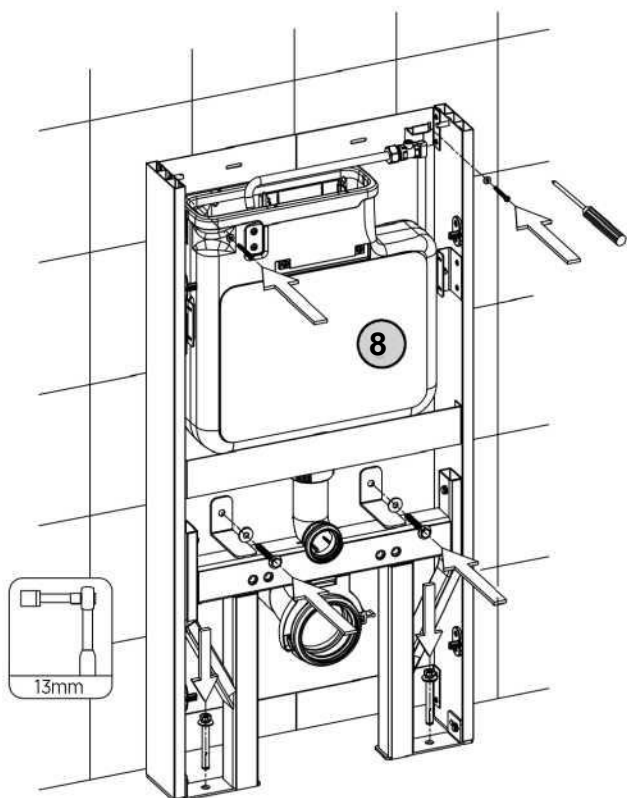
Vegye el az elemet a faltól.



Készítsen furatokat a megjelölt pontokon a megadott átmérővel, és helyezze be a megfelelő dübeleket.

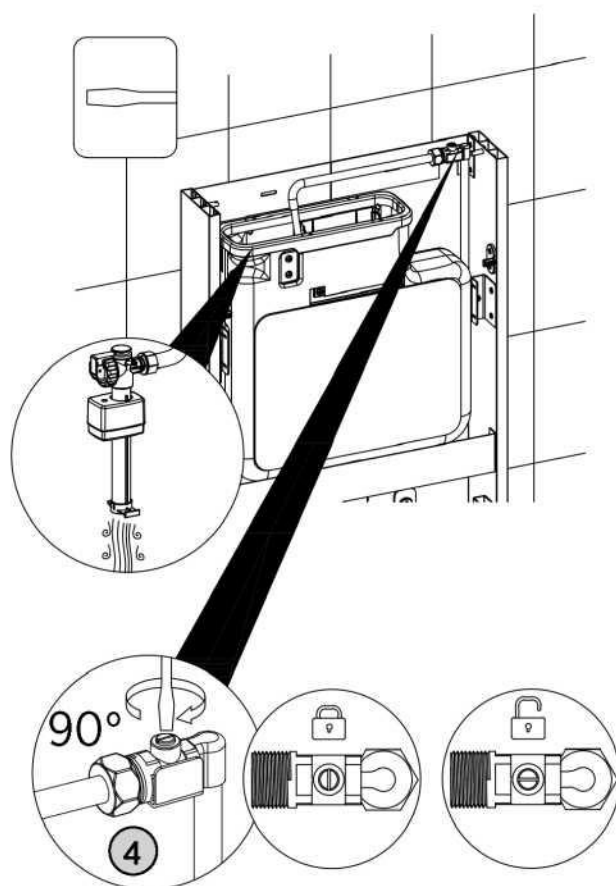
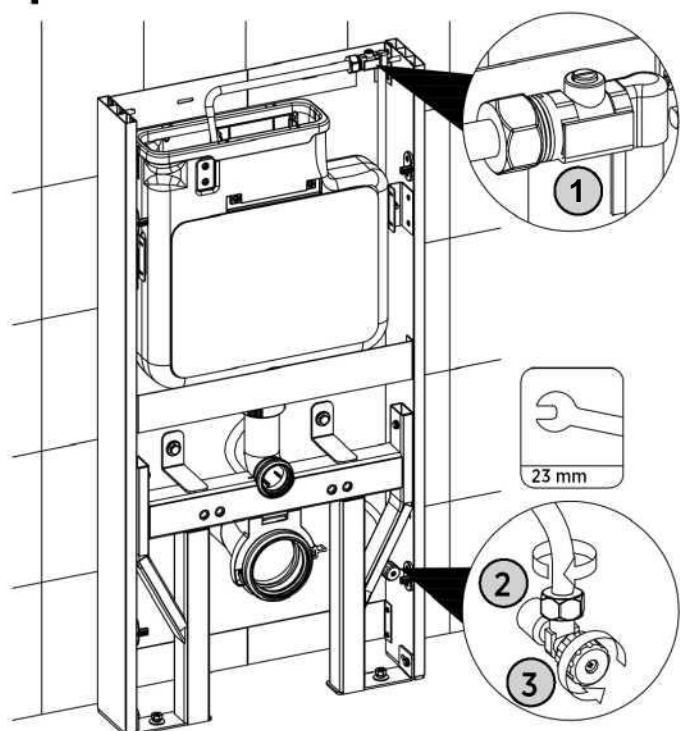


Helyezze vissza az elemet pontosan az előbbi pozíciójába.



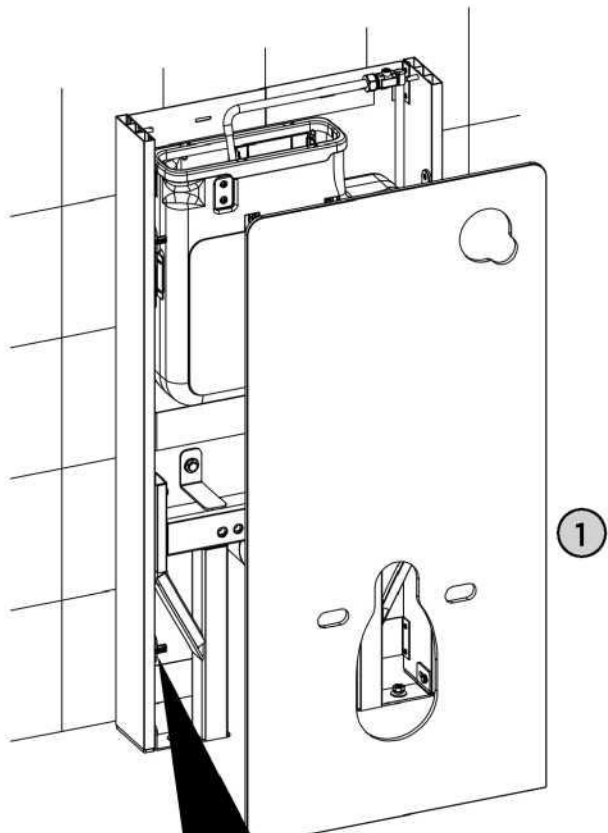
Csavarozza oda az elemet a megfelelő csavarokkal a falhoz és a padlóhoz.

4

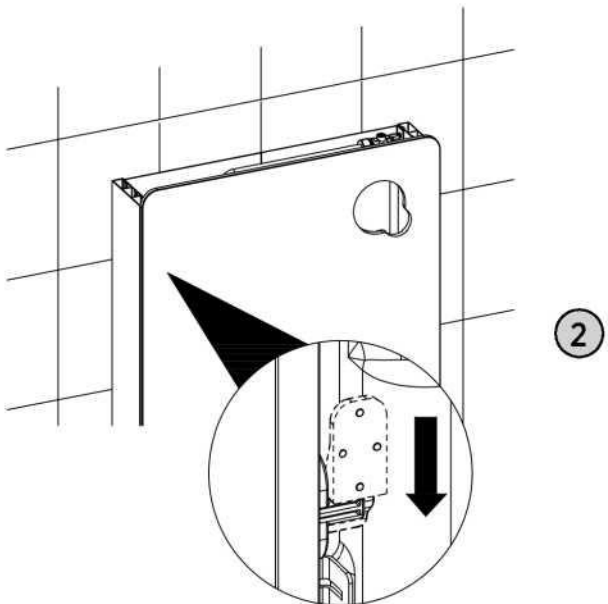
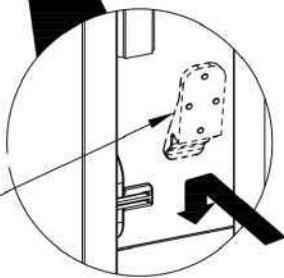


Nyomja vissza a csatlakozótömlőt a tartóba és csatlakoztassa a sarokszelepet. Nyissa meg a sarokszelepet és ellenőrizze, hogy működik-e a szelep, és feltöltődik-e a tartály.

5



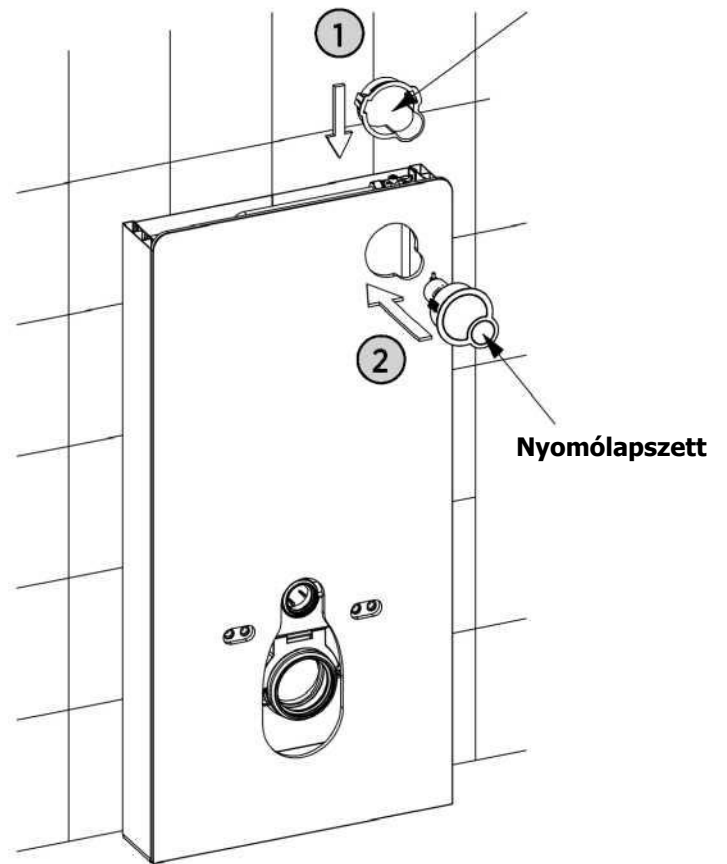
Helyezze be az üveglapot a hátoldalán található 4 tartó segítségével a helyére.



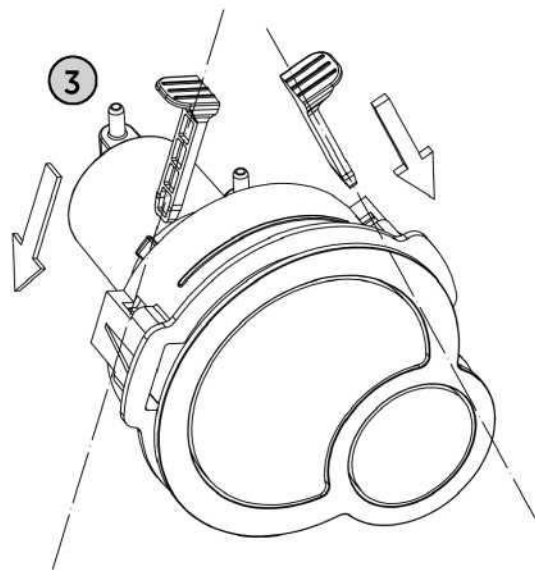
Az üveglapot helyezze síkban az alumínium keretre, és tolja addig lefelé, amíg teljesen belekattan a tartóba.

6

Nyomólapszett kerete

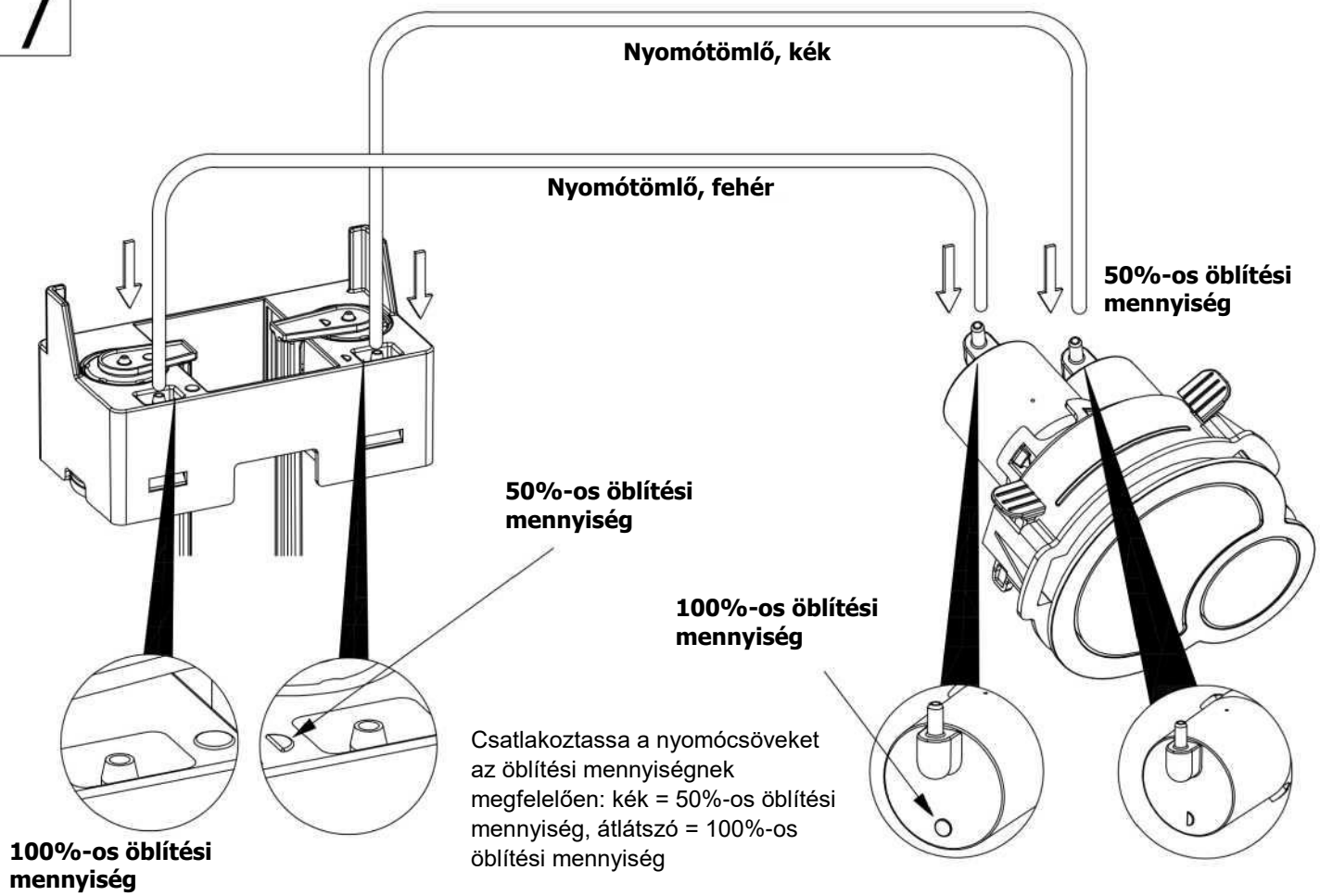


Helyezze be a keretet és a nyomólapszettet az üveglapba.

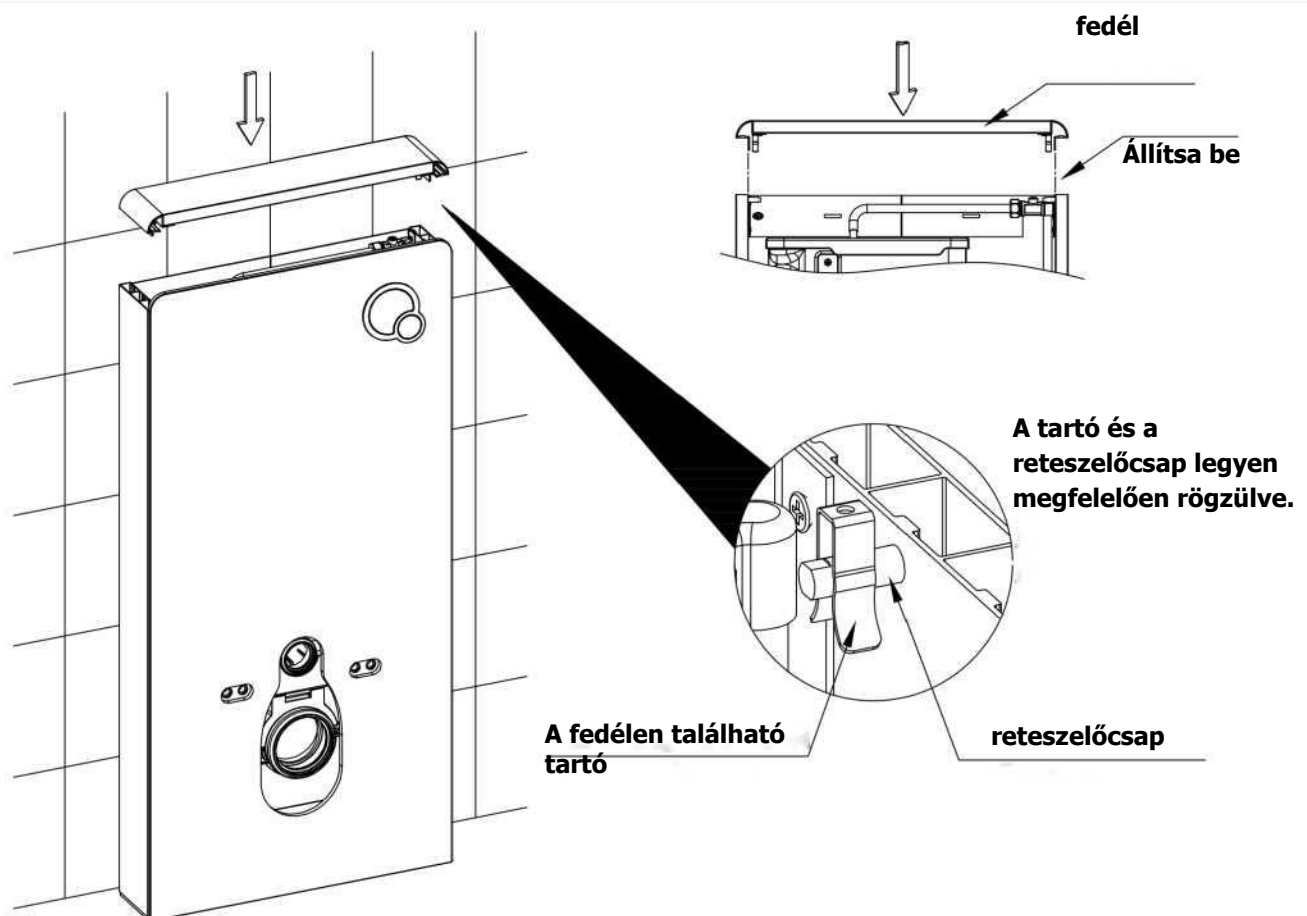


Rögzítse a reteszeket a megfelelő helyzetben.

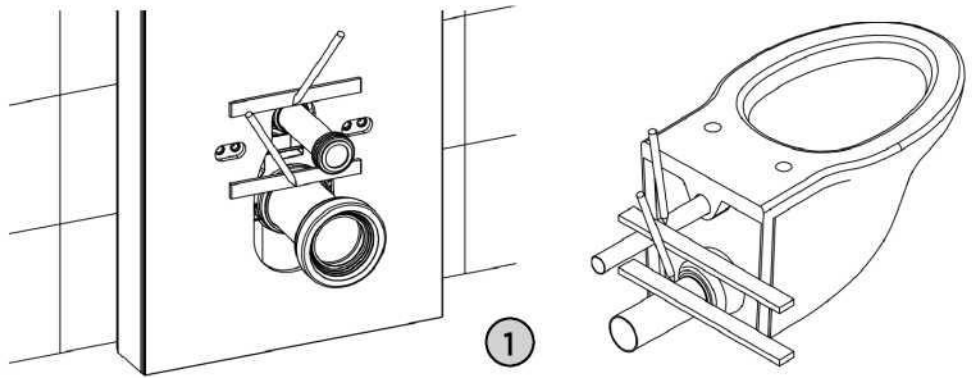
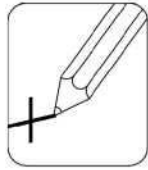
7



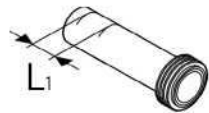
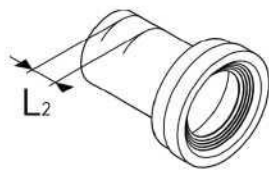
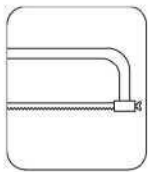
8



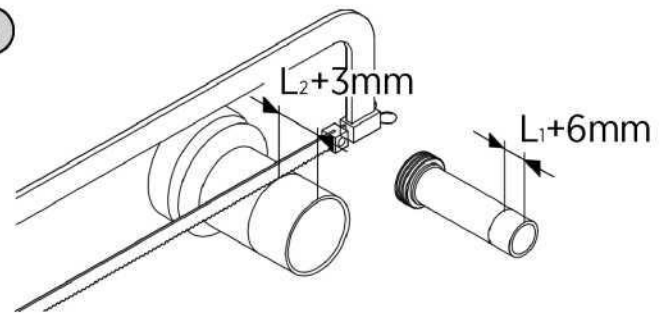
9



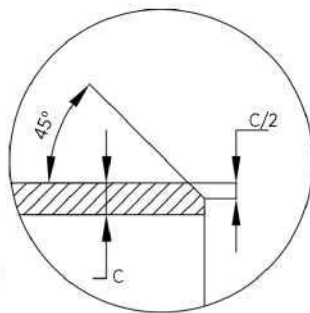
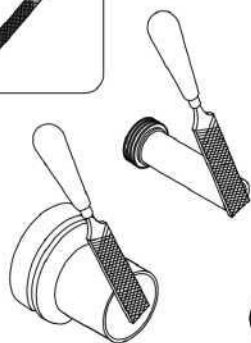
Jelölje be a távolságokat az öblítőcsövön és a lefolyócsövön.



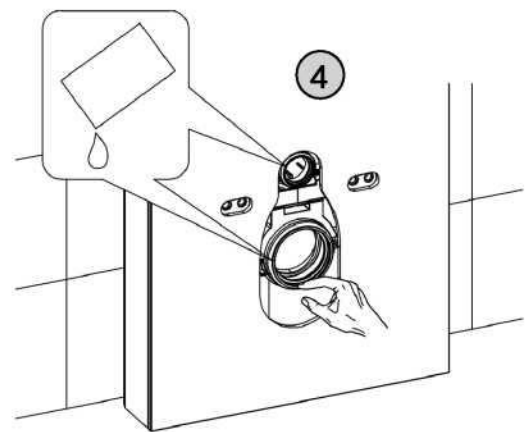
2



Szükség szerint vágja le a csöveket.

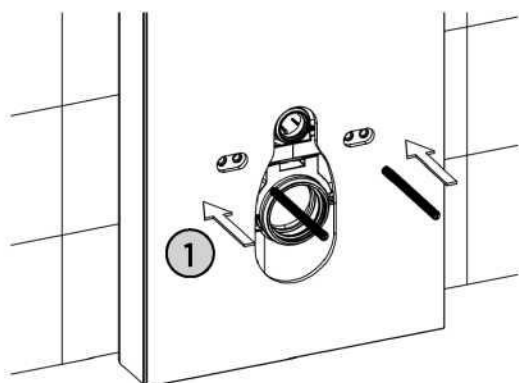
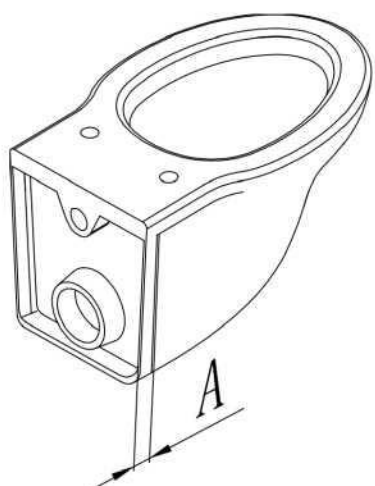


A vágási peremeket sorjátlanítsa reszelővel.

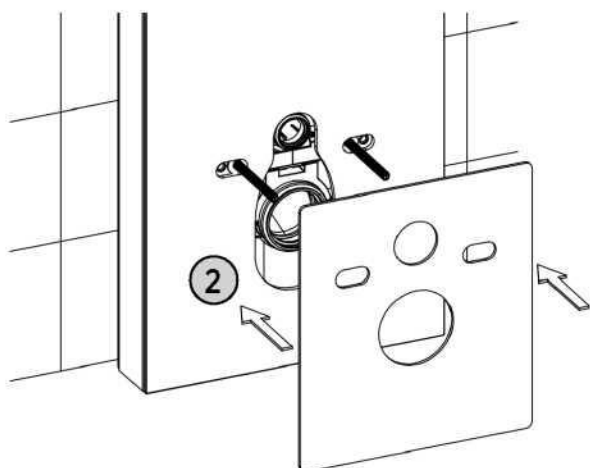
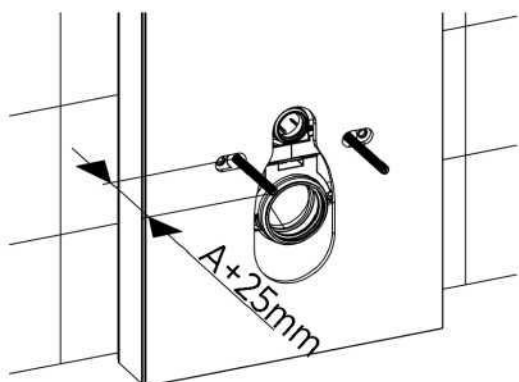


Vigyen fel egy kis síkosítóanyagot.

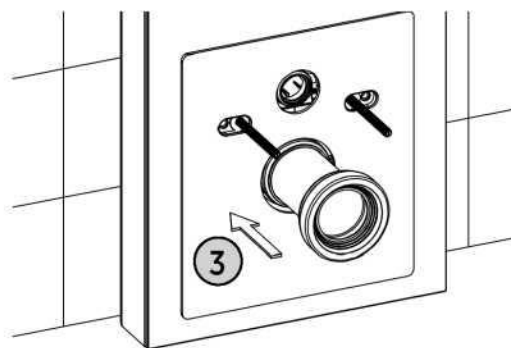
10



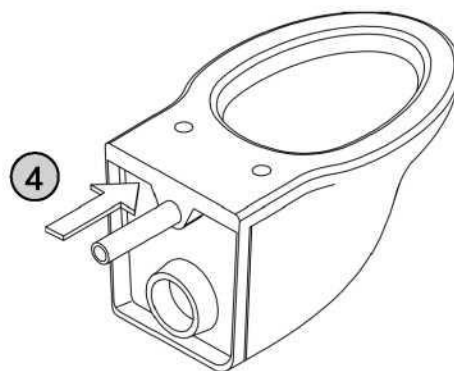
Csavarozza bele a menetes csapokat a keretbe.



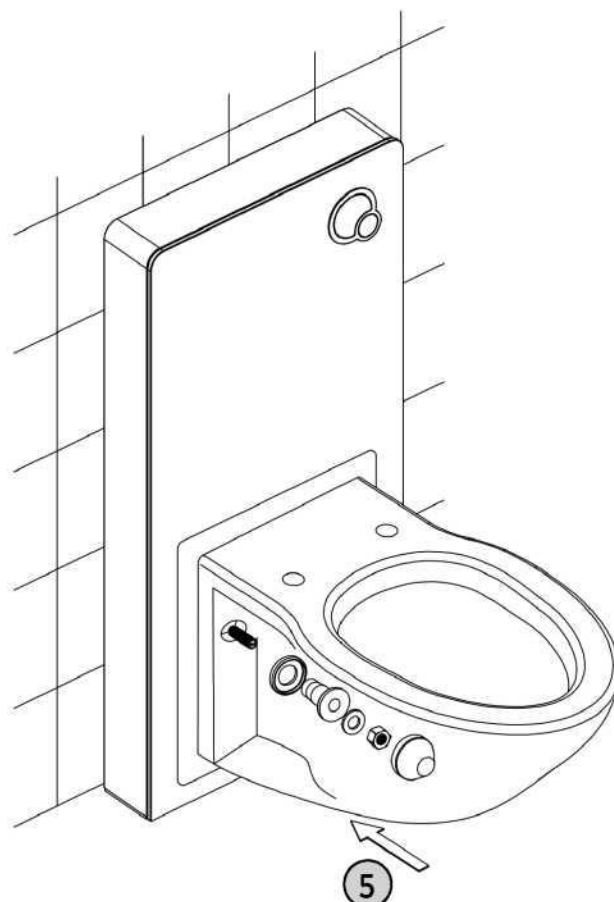
Tegye fel a hangszigetelést.



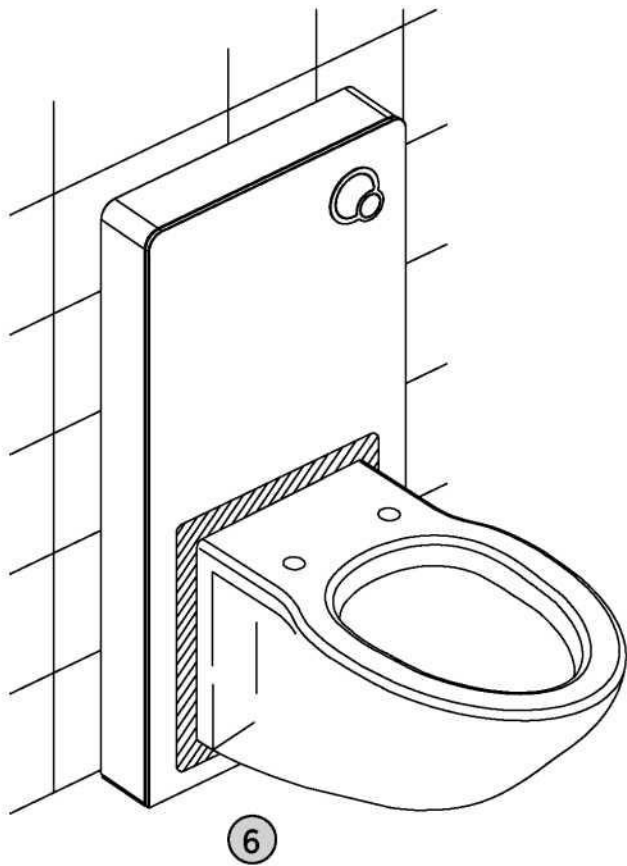
Szerelje fel a csatlakozócsövet.



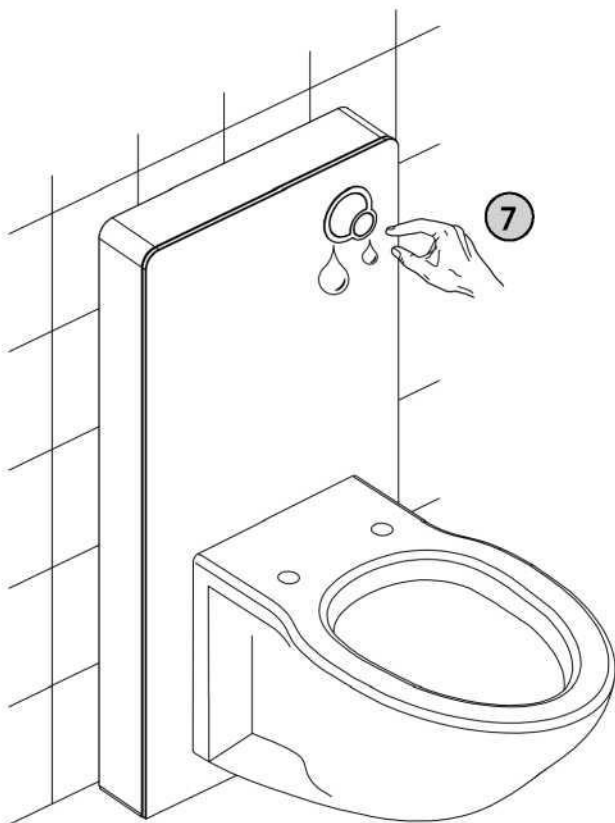
Helyezze be az öblítőcsövet a WC-csészébe.



Szerelje fel a WC-csészét.



A hangszigetelés túllógó részét vágja le.

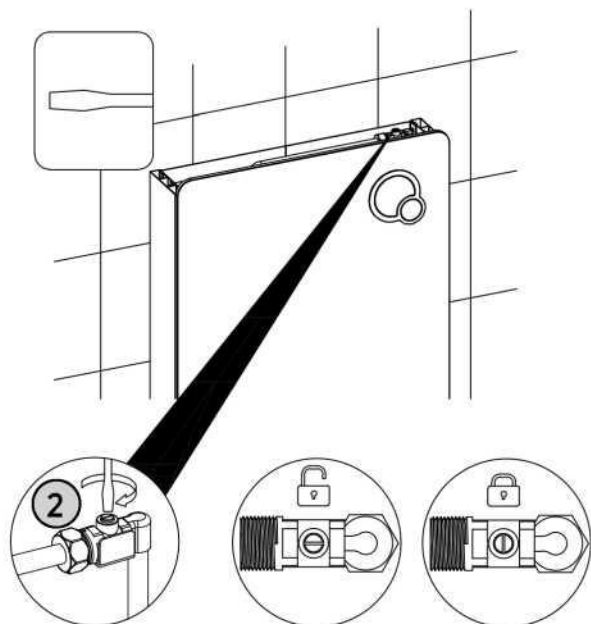


Ellenőrizze mindkét öblítőtartály működését.

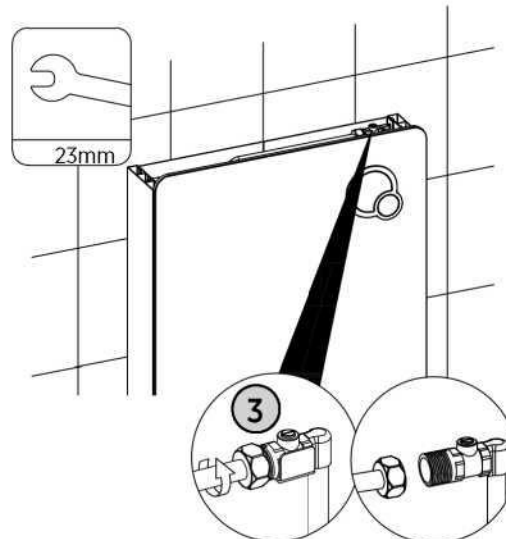
A töltőszelep kiszérése



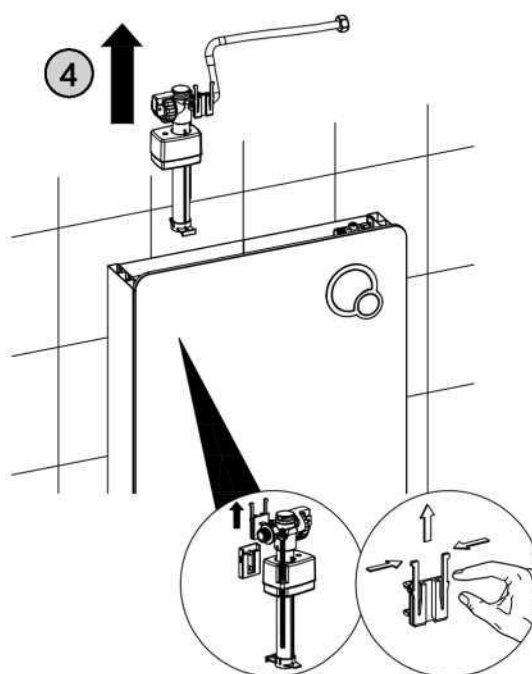
Távolítsa el a fedelet.



Zárja el a vizet a beeresztőszelepen.

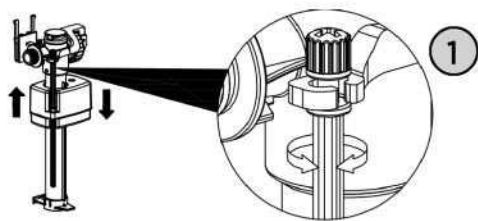


Vegye le a tömlőt a töltőszelepről.

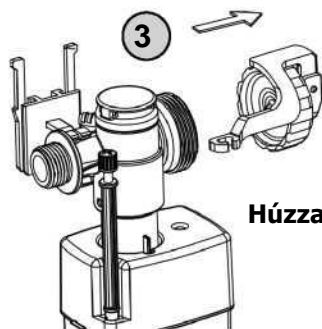
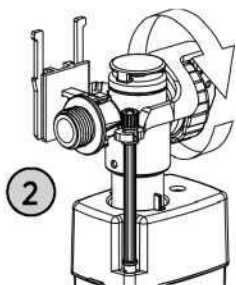


Húzza ki felfelé a töltőszelepet.

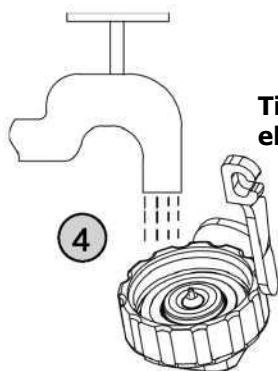
A töltőszelep beállítása és tisztítása



Fordítsa az állítógombot jobbra a befolyó vízmennyiség növeléséhez vagy balra a csökkentéséhez.

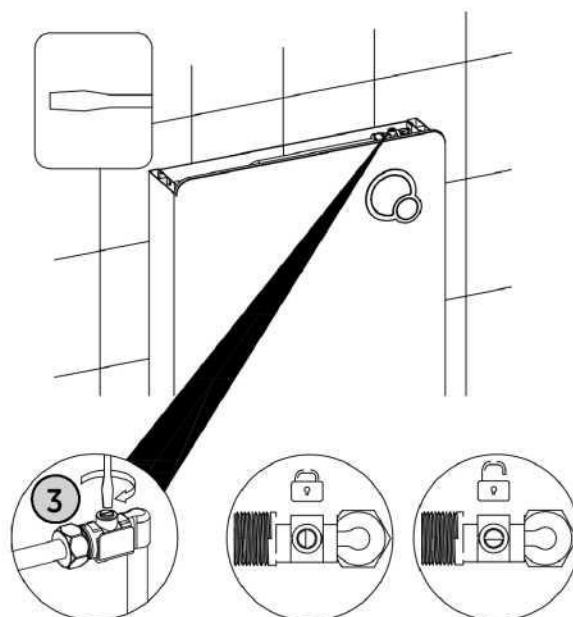
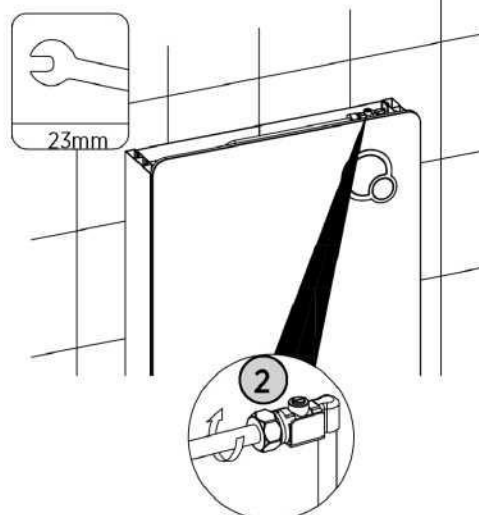
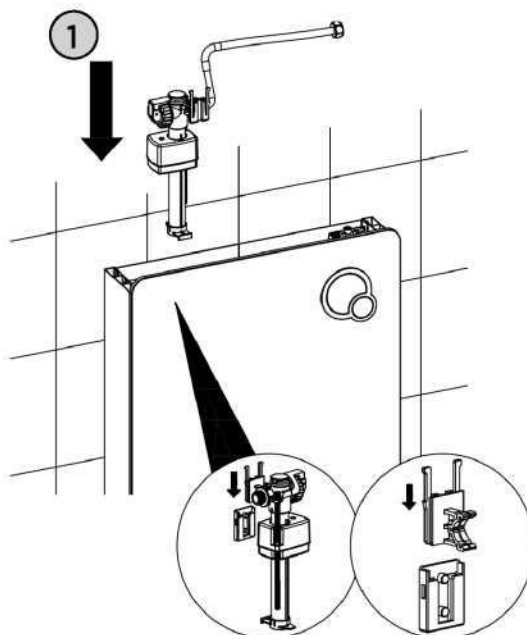


Húzza le az elzárószelepet.

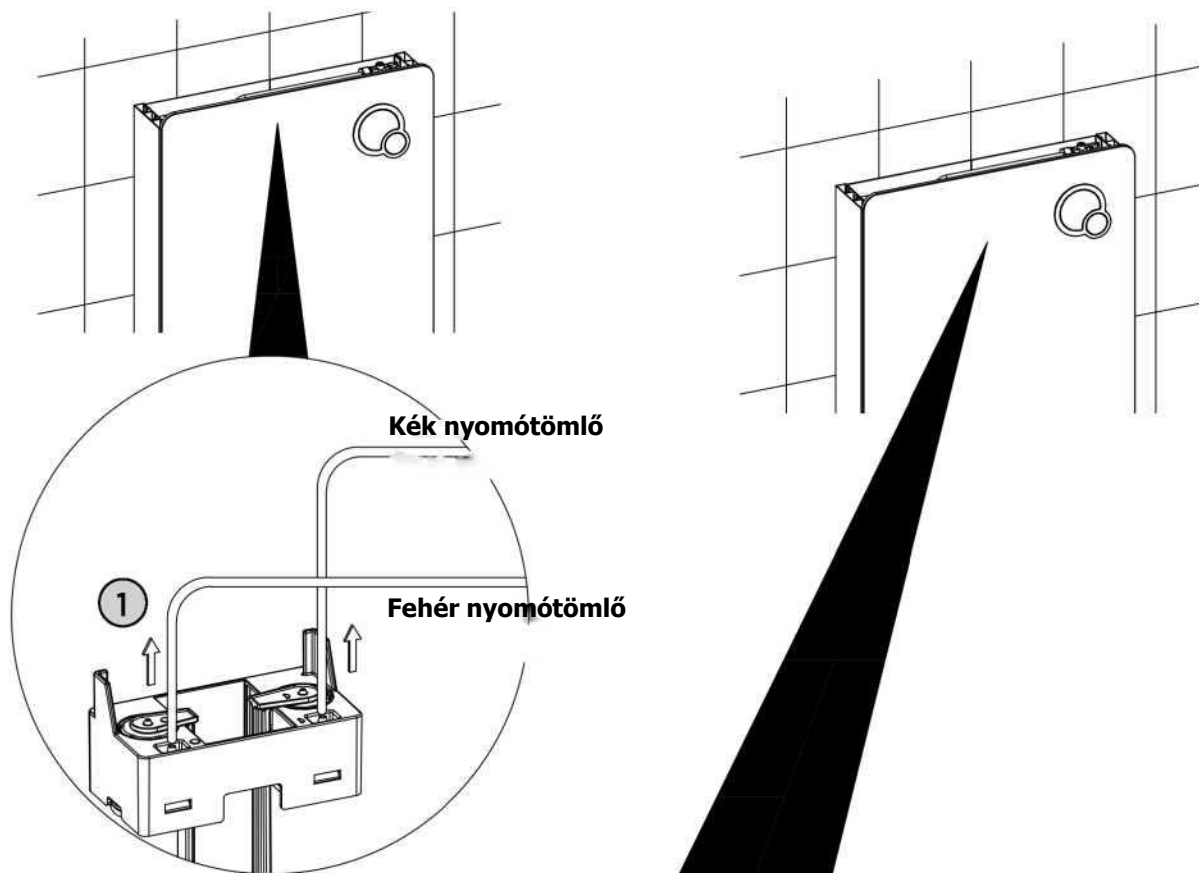


Tisztítsa meg az elzárószelepet.

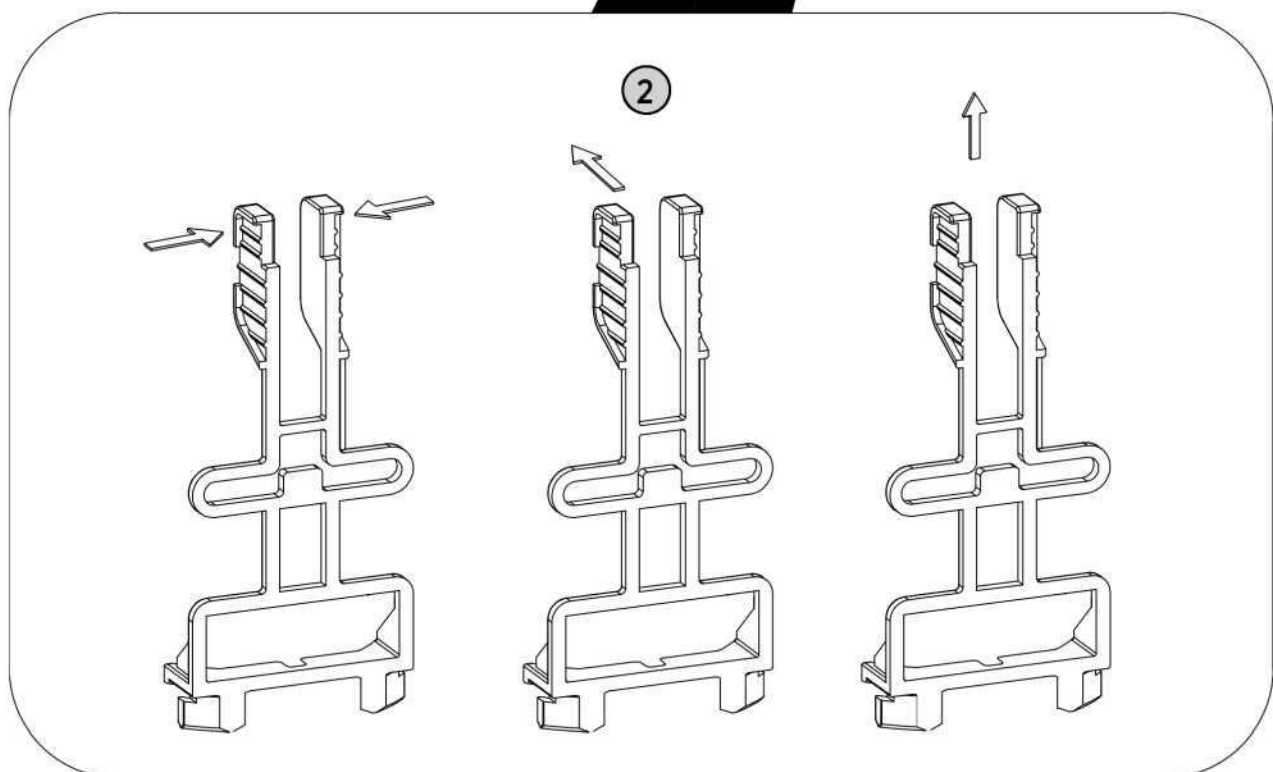
A töltőszelep behelyezése



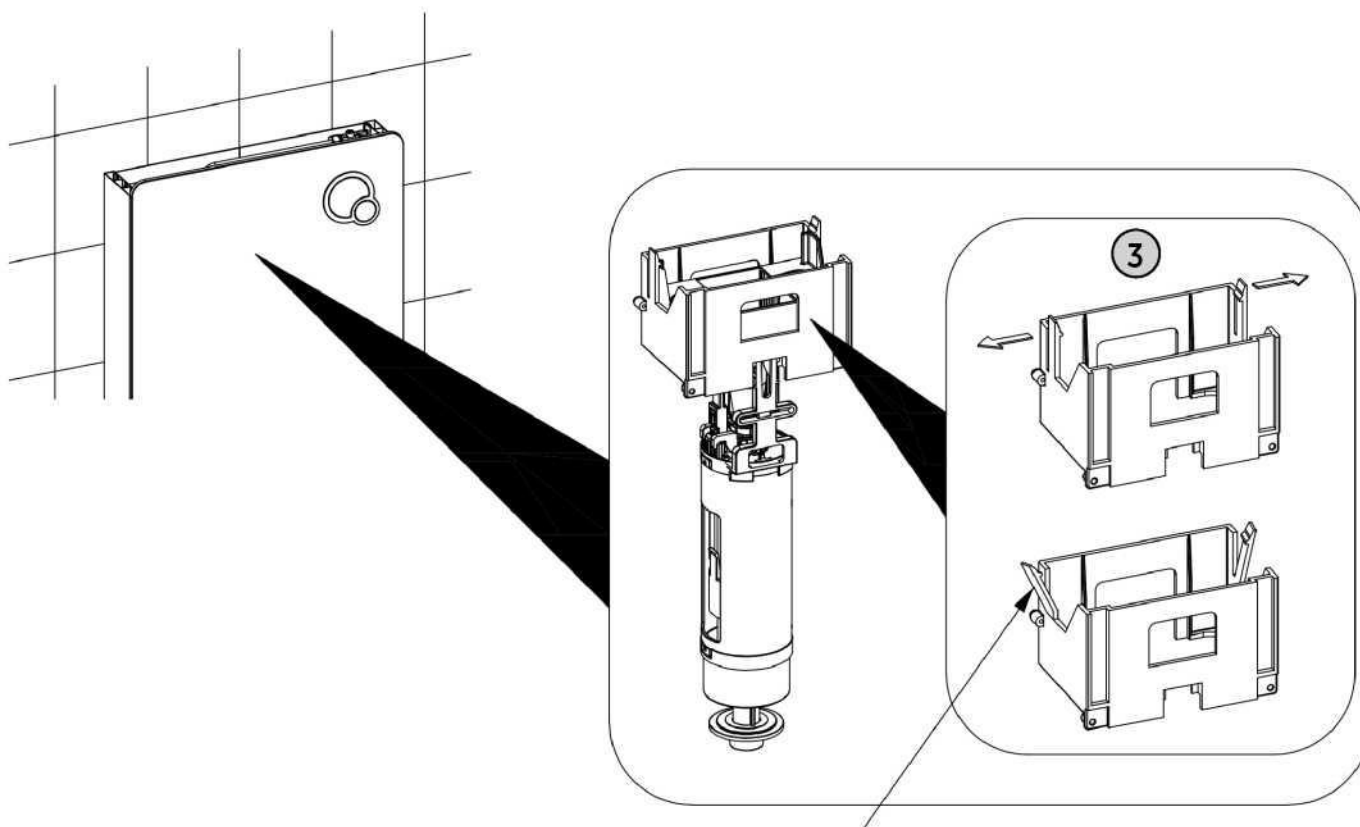
Az öblítőszелеp kiserelése



Húzza le a nyomótömlőket.

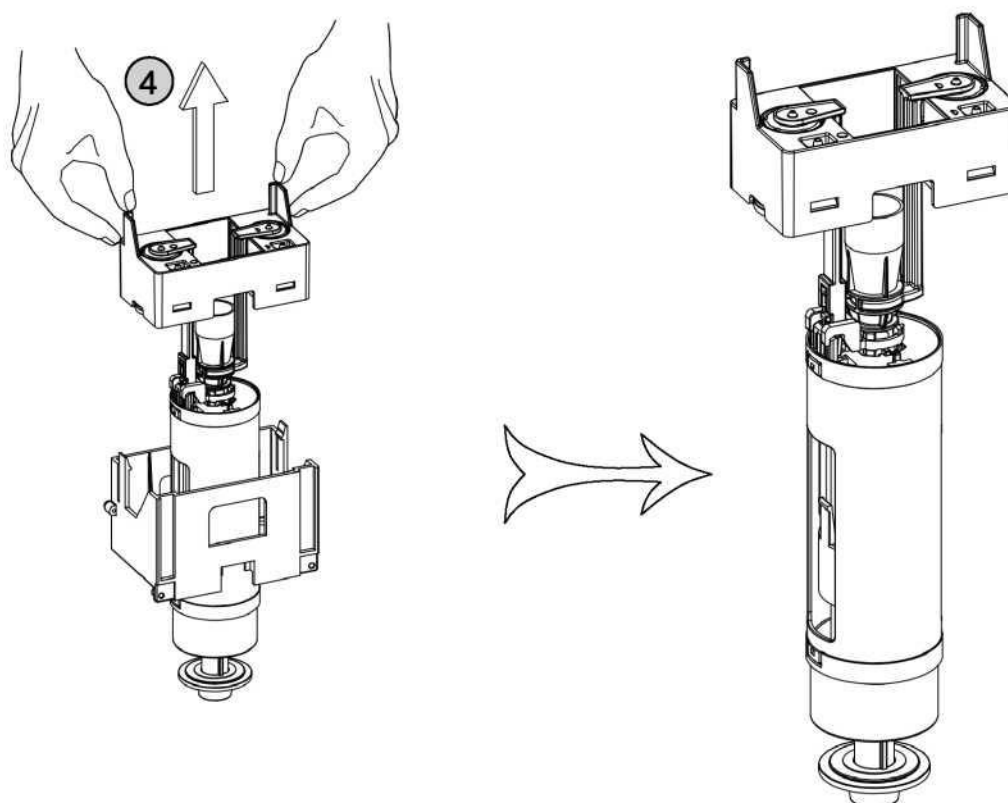


Távolítsa el a kart.

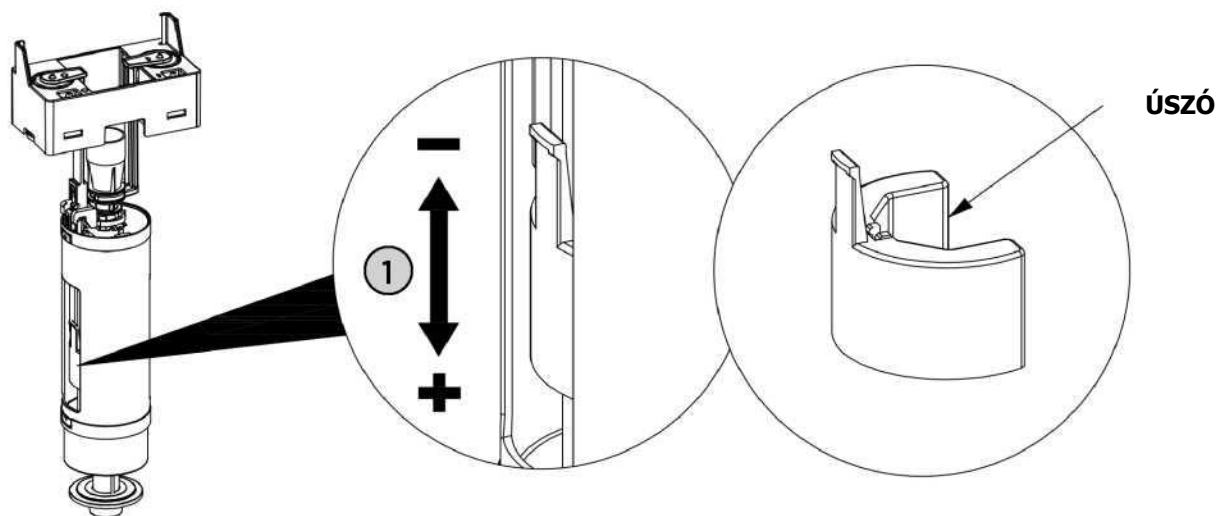


Reteszek a rögzítőegységen

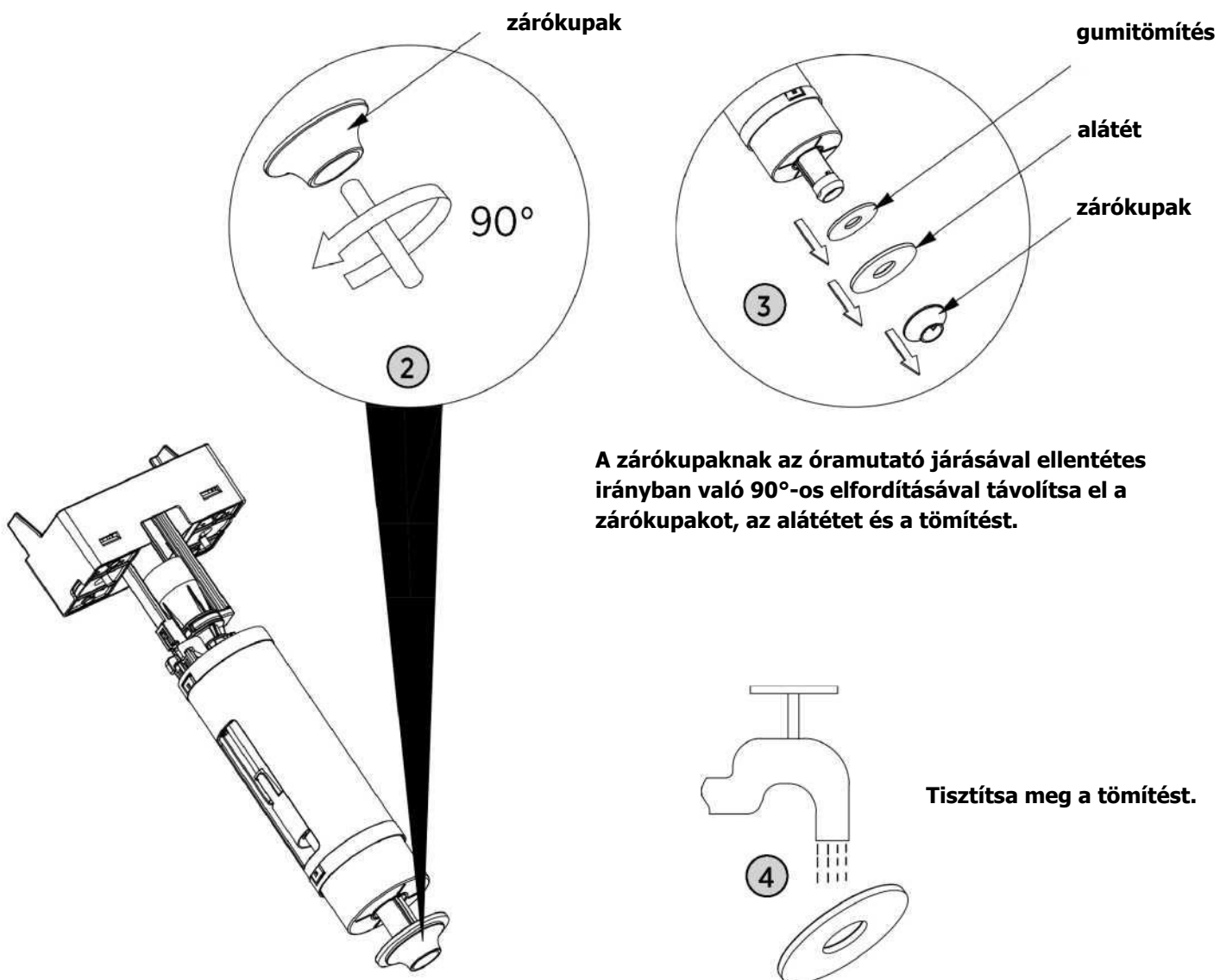
Nyissa ki a rögzítőegységen található reteszeket és húzza ki felfelé az öblítőselepet.



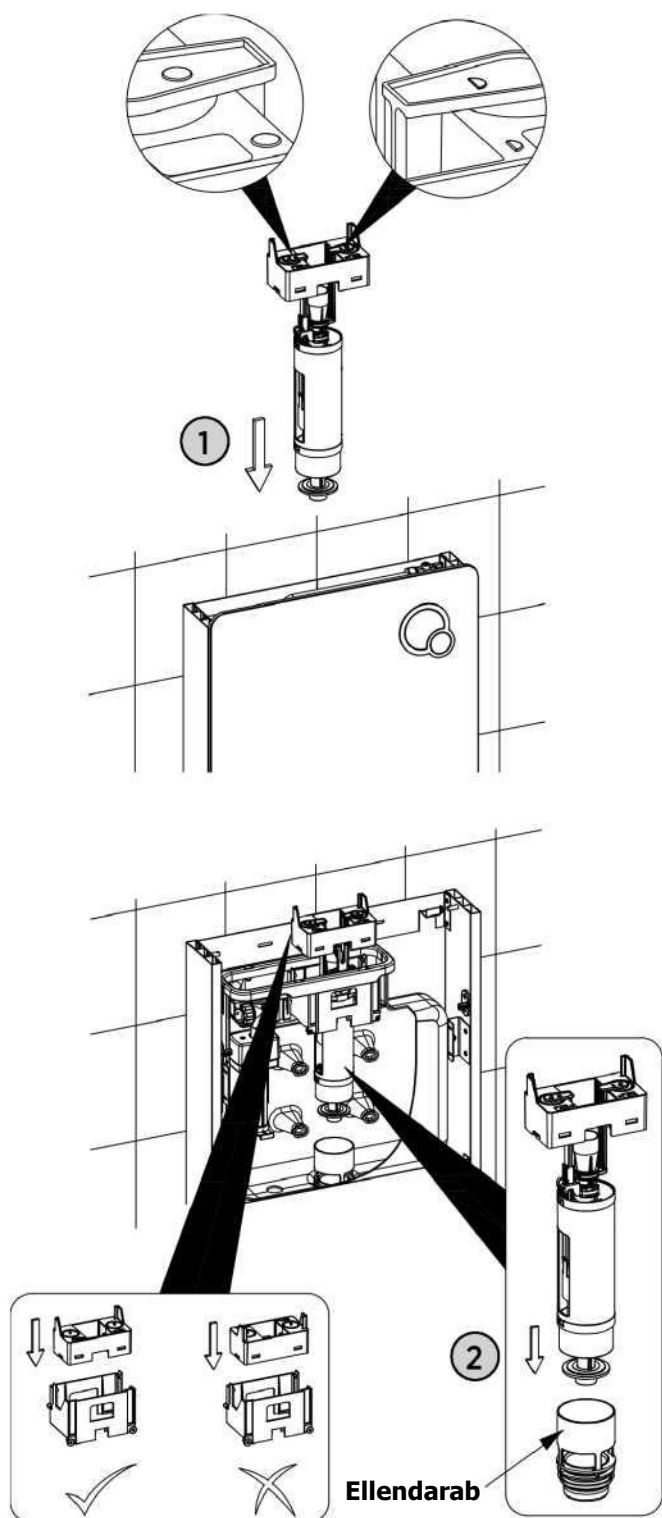
Az öblítőszelep beállítása és tisztítása



Szabályozza az öblítési mennyiséget az úszó beállításával



Az öblítőszелеp behelyezése



Az öblítőszелеpet lefelé építse be a tartályba (Megjegyzés: Ügyeljen rá, hogy az öblítőszелеp egy vonalban legyen az ellendarabbal.). A beszereléskor ügyeljen rá, hogy az öblítőszелеp a megadott irányban legyen beépítve.

