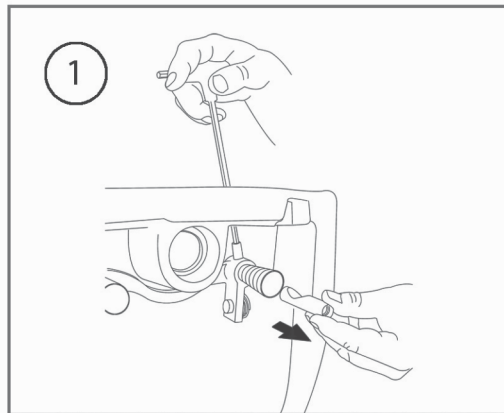
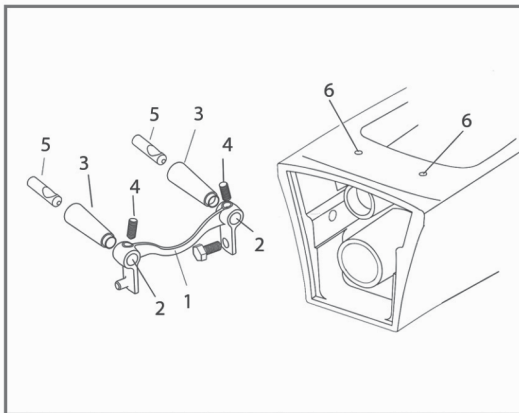


Szerelési útmutató bidé funkciós WC-hez

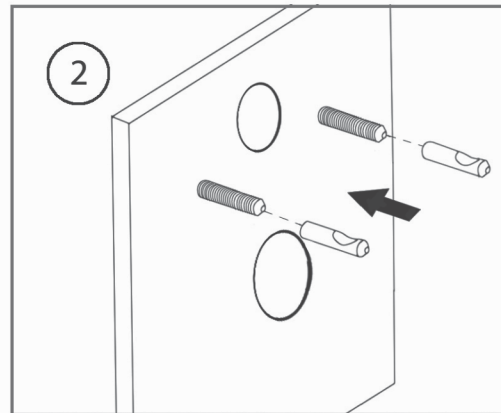
kivéve TEMTASI TEK I HARMONY OA

Temtasi®
das Dusch-WC

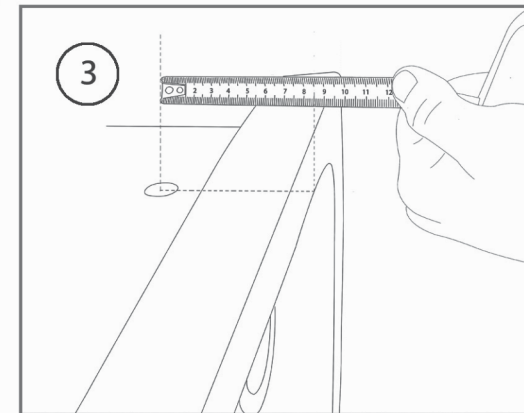
QUALITÄT
UND
ERFAHRUNG
SEIT
1989



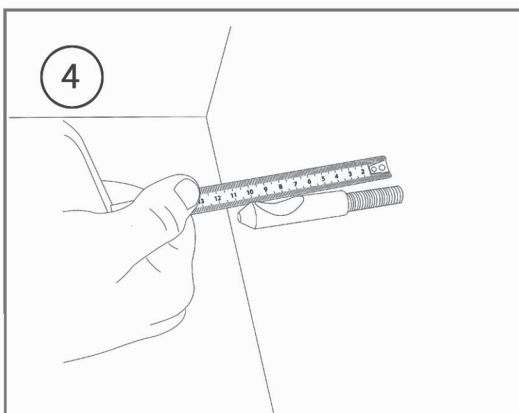
Egy imbuszkulcs segítségével távolítsa el a 2 tartócsavart (5) a két rögzítőcsavar meglazításával (4), de ne csavarja ki őket teljesen. **Semmi esetre se távolítsa el a műanyag hüvelyeket** (ezek arra szolgálnak hogy a WC-t könnyebben fel lehessen helyezni a tartócsavarokra)



Csavarozza a tartócsavarokat a fali tartócsavarokra

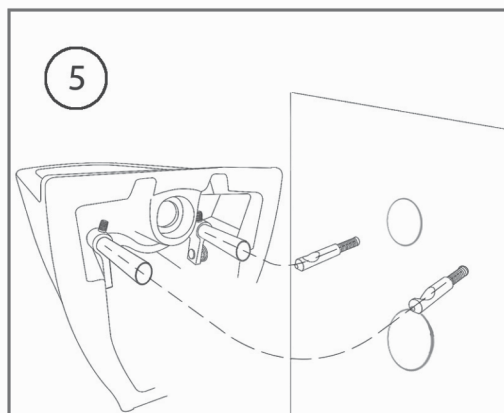


Mérje meg a furatok közötti távolságot a WC hátsó csatlakozásánál.

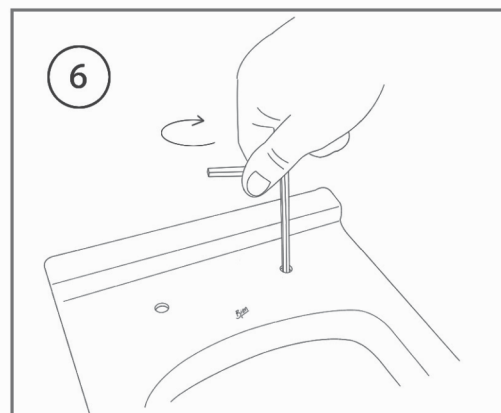


Csavarozza a tartócsavarokat a fali csavarokra úgy, hogy a **mélyedés leg-mélyebb pontja megfelel a korábban mért értéknek (max. 0 - 5mm kevesebb)**.

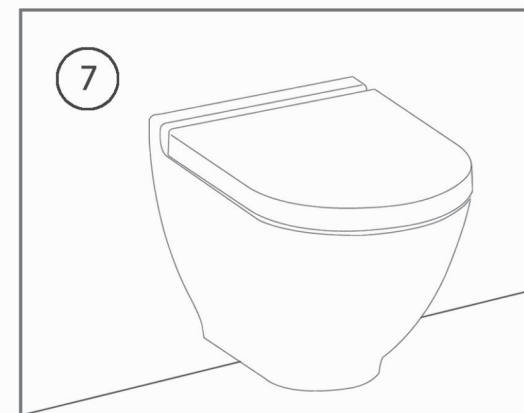
A mélyedésnek a végén felfelé kell mutatnia !!!



Óvatosan helyezze a WC-t a fali tartócsavarokra és tolja a falig. A műanyag vezetőhüvelyek megkönnyítik ezt a műveletet.



Imbuszkulccsal húzza meg a rögzítő-csavarokat a felsőfuraton keresztül.



Szerelje fel a WC ülőket annak szerelési útmutatója szerint

TIPP: ha az imbuszkulcsot már a feltolás előtt a baloldali, felső furaton át a csavarra helyezi, megakadályozza, hogy a fémkonzol hátradőljön és ezáltal nehezebb legyen a WC feltolása