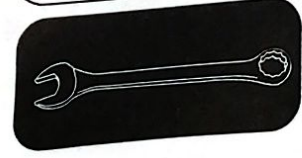
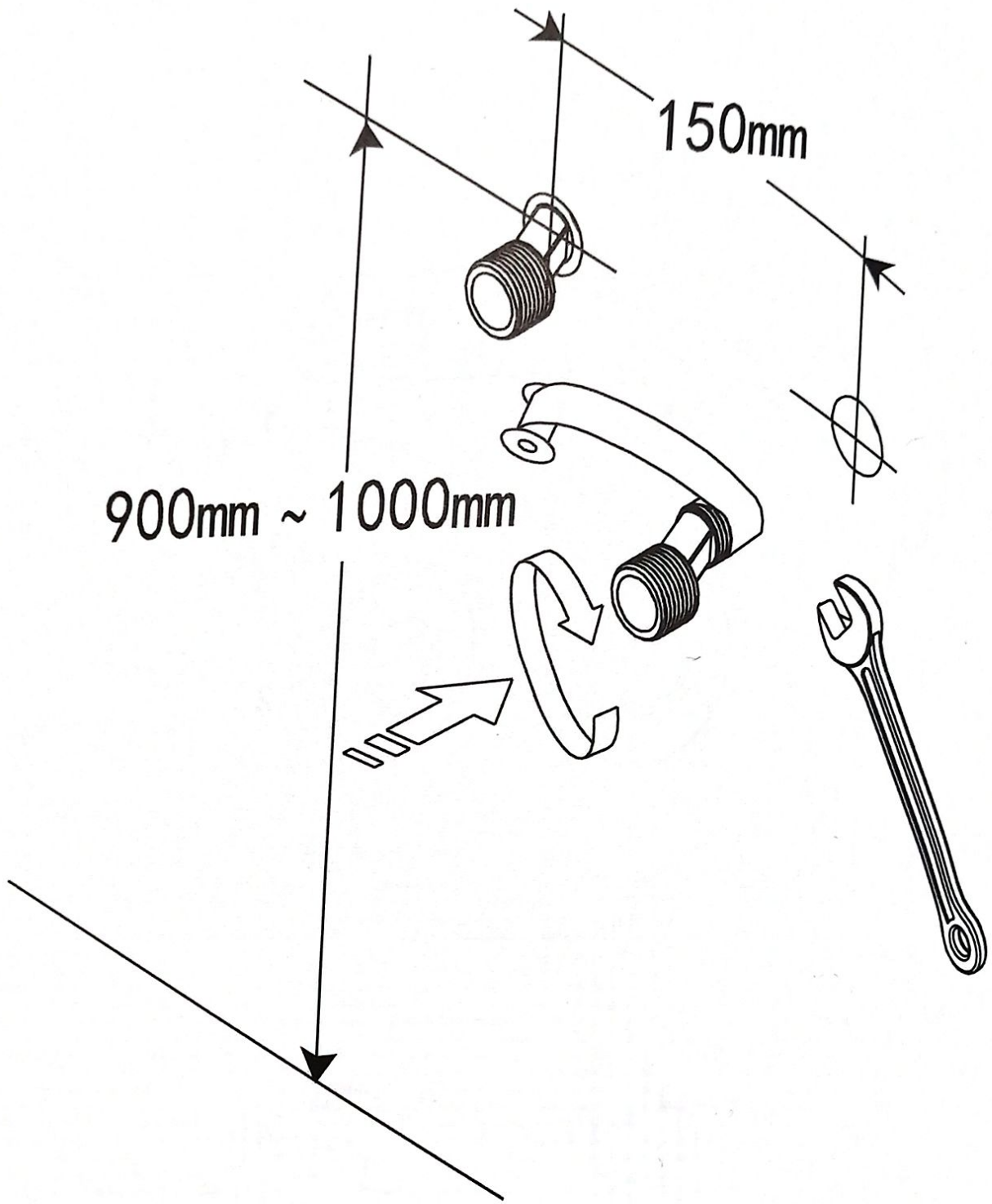


1



HU | Szerelési útmutató

Mélyen tisztelt Vásárlónk! Ön egy kiváló minőségű és rendkívül tartós terméket választott termékcsaládjából. Kérjük, hogy a felszerelés előtt olvassa végig ezt az útmutatót és tartsa be az utasításokat. Őrizze meg ezt a kezelési útmutatót későbbi felhasználásra, és a későbbi tulajdonosnak is adja át.

Biztonsági utasítások

- Kérjük, hogy a szerelést bízva szakképzett személyekre.
- **ÜGYELJEN A VÍZ OKOZTA KÁROKRA!**
A szerelés megkezdése előtt zárja el az általános vízellátást.
- Ügyeljen arra, hogy minden tömítés megfelelően legyen a helyén.
- Ezek a szerelvények nem alkalmasak alacsony nyomású készülékeken és nyitott (nyomásmentes) elektromos kis víztárolókon való használatra.
- Javasoljuk egy szűrő beszerelését telepítés közben, vagy legalább szűrővel ellátott sarokszelepek alkalmazását idegen testek bejutásának megakadályozására, mert ezek a patron károsodását okozhatják.
- Csak háztartásokban történő használatra alkalmas szerelvények!
- Kizárólag olyan helyiségekben történő használatra alkalmas, amelyek hőmérséklete 0 °C felett van, fagyveszély esetén a vízellátást le kell állítani és a szerelvényt vízteleníteni kell.
- Ha a szerelvényt hosszabb ideig nem használták, akkor javasoljuk, hogy hagyjon rajta átfolyni nagyobb mennyiségű vizet, mielőtt ivóvizet vételezne.
- **LEGYEN ÓVATOS** a meleg víz beállításával: Forrázásveszély!
- A hibásan felszerelt szerelvények miatt

- vízkárok keletkezhetnek!
- Ügyeljen arra, hogy maró vagy korrodáló hatású anyagok, pl. takarítószer vagy háztartási tisztítószer ne érintkezzenek a csatlakozótömlőkkel, mert víz okozta károk következhetnek be.
- A gondos gyártás ellenére is előfordulhatnak éles szegélyek a terméken. Kérjük, legyen óvatos.

Ártalmatlanítás

A szállítási károk elleni védelem érdekében a szerelvény szállítása szilárd csomagolásban történik. A csomagolás újrahasznosítható anyagokból készült. Ezeket környezetbarát módon ártalmatlanítsa. A terméket az élettartama végén ne dobja ki a normál háztartási hulladékkal, hanem érdeklődjön a helyi kommunális hulladékkezelőnél a környezetbarát ártalmatlanítási lehetőségekről.

Műszaki adatok

- Áramlási nyomás: 1,5 bar ajánlott, 6 bar feletti nyomás esetén telepítsen nyomáscsökkentőt
- Vízhőmérséklet: max. 80 °C

⚠ Szerelési tudnivalók

- Kérjük, hogy a csatlakozótömlőket csak kézzel csavarozza be, ne használjon fogót vagy csavarkulcsot!
- A szerelés után a keverőszelepet csavarozza le, a csővezetékét és a szerelvényt jól öblítse át (meleg-/hidegvízvezeték), hogy a szennyeződések (forgácsok és kócmaradványok) kimosódjanak. A szerelvény kiöblítése után csavarozza vissza a keverőszelepet a kifolyóra.
- A tömlőt ne csavarja el vagy ne tegye ki feszítésnek!
- Az első üzembe helyezés után gondosan

ellenőrizze minden csatlakozónál a tömítettséget!

- Hibás felszerelés esetén a garancia érvényesítése – különösen a következményes károkat illetően – kizárt!

Ápolási útmutató

A fürdőszobai szerelvények különleges gondozást igényelnek. Ezért vegye figyelembe a következő tudnivalókat:

- A krómozott felületek érzékenyek a vízkőoldó anyagokra, a savtartalmú takarítószerre és a súrolóanyagok minden fajtájára.
- A színes felületeket semmi esetre sem szabad súroló, maró vagy alkoholt tartalmazó anyagokkal tisztítani.
- A szerelvényeket csak tiszta vízzel és puha kendővel vagy bőrrel tisztítsa.
- Kérjük, ügyeljen arra, hogy ne kerüljön tisztítószer a patronházba, mert ez a kezelőkar nehéz mozgásához és zajképződéshez vezet.

Ne felejtse el a keverőszelepet rendszeres időközönként kicsavarozni és az esetleges vízkőmaradványokat vagy idegen testeket eltávolítani. A keverőszelep fokozott szennyeződése esetén ajánlott azt kicserélni egy újra.

📌 Információ

A vezetékes víz ihatósága

Tájékozódjon a helyi hatóságoknál a víz ihatóságáról az Ön városában/kerületében.

A vezetékes víz ihatóságára általánosságban a következő ajánlás érvényes:

Folyassa a vizet a vezetékekből egy rövid ideig, ha a víz több mint 4 órán át pangott a vezetékben. Ne használjon pangó vizet ételek és italok elkészítéséhez, különösen csecsemők táplálása esetén. Ellenkező

esetben egészségügyi panaszok léphetnek fel. A friss vizet onnan lehet felismerni, hogy érezhetően jobban lehűti a vezetéket, mint a pangó víz. Ne használjon krómozott vezetékekből származó pangó vizet étkezéshez és/vagy testápoláshoz, ha Önnek nikkellergiája van. Az ilyen víz ugyanis erősen nikkeltartalmú, és ez allergiás reakciókat válthat ki.

Karbantartás

- Kérjük, vegye figyelembe, hogy a patron kopó alkatrész, és hogy a patronokat erős vízkövesedést okozó vagy szennyezett víz esetében 1-2 évente ki kell cserélni. Rendszeres időközönként ellenőrizze az összes csatlakozás és kapcsolat tömítettségét vagy az esetleges látható sérüléseket.
- Tömítetlenség vagy szerelvényen vagy csatlakozótömlőkön látható károsodások esetén ezeket szakemberrel azonnal ellenőriztesse, ill. cseréltesse ki.

Üzemen kívül helyezés

- A termék leszerelése előtt szakítsa meg a vízellátást
- Ügyeljen a kifolyó maradék vízre
- A leszerelést a szerelési útmutató fordított sorrendje szerint kell végrehajtani

📌 **Az ábrák a képi ábrázolást szolgálják, lehetséges, hogy a termék ezektől eltérő. A műszaki változtatások jogát fenntartjuk.**