



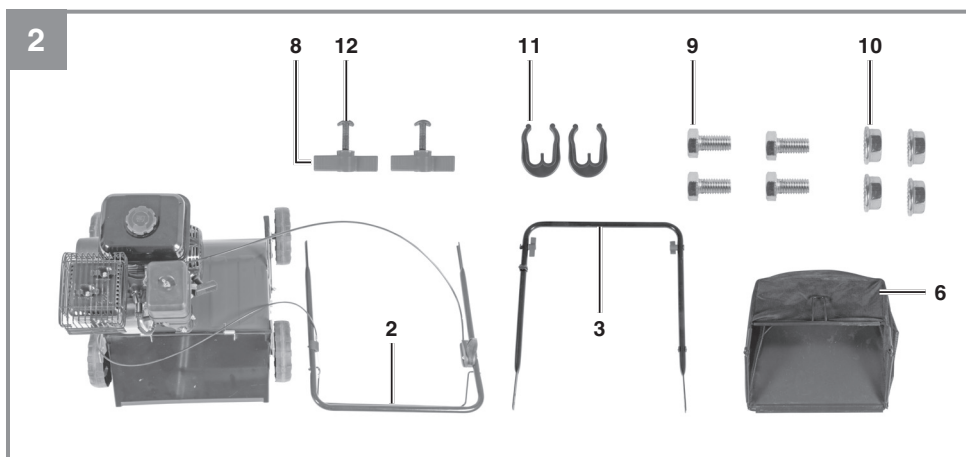
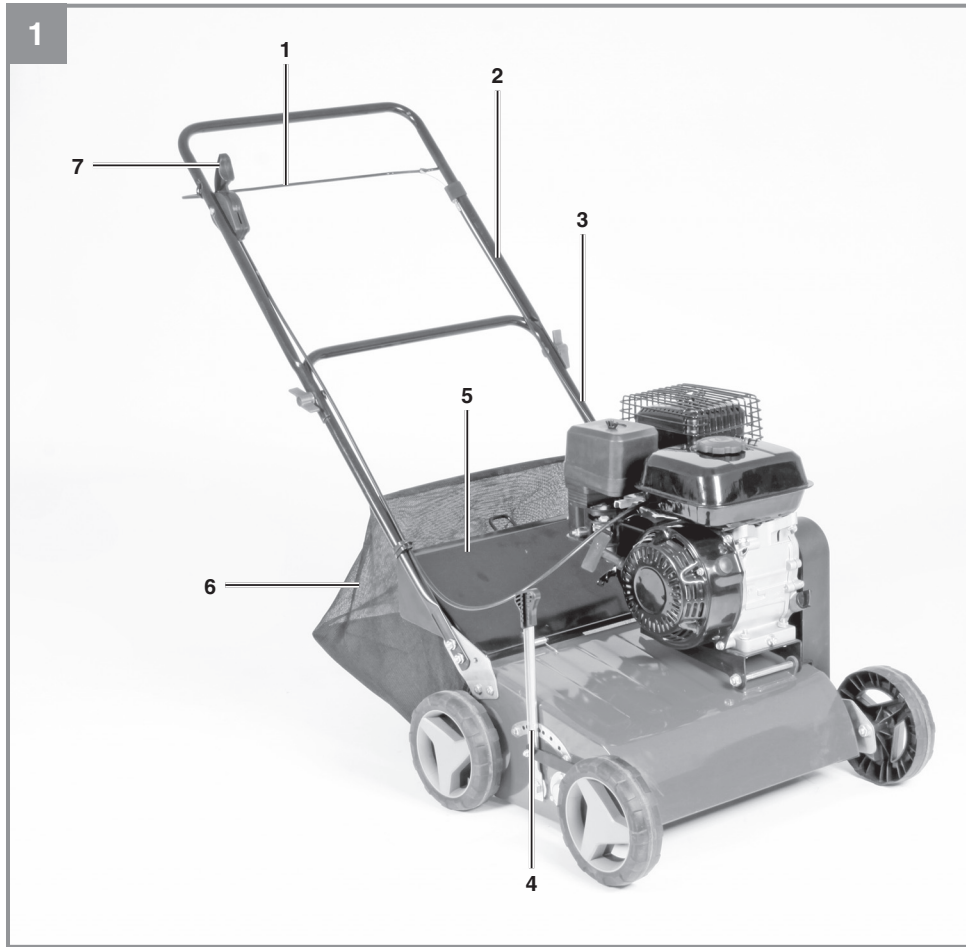
GBV-E 40

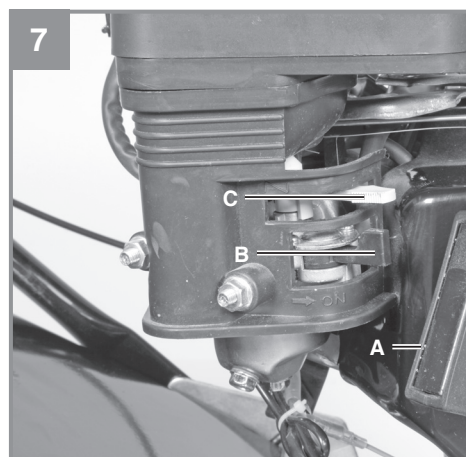
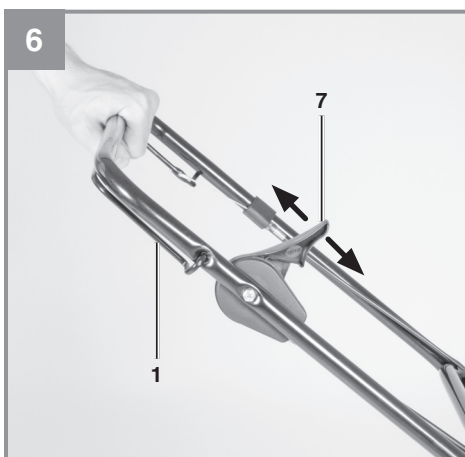
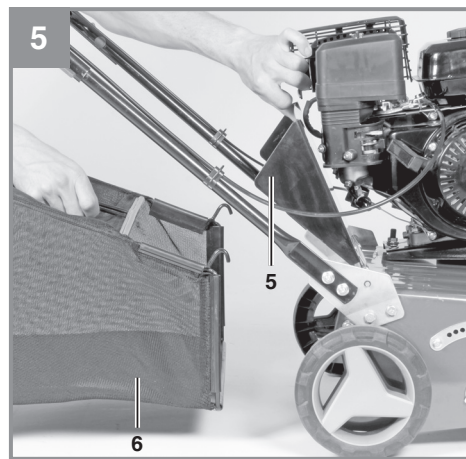
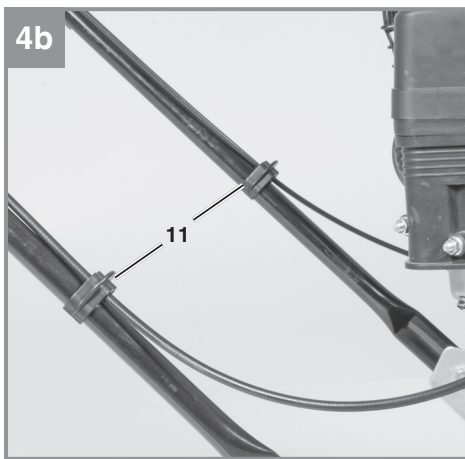
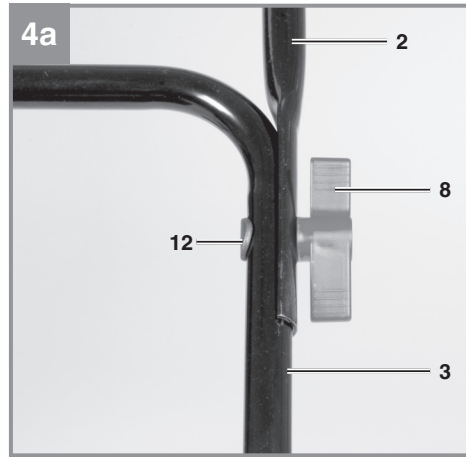
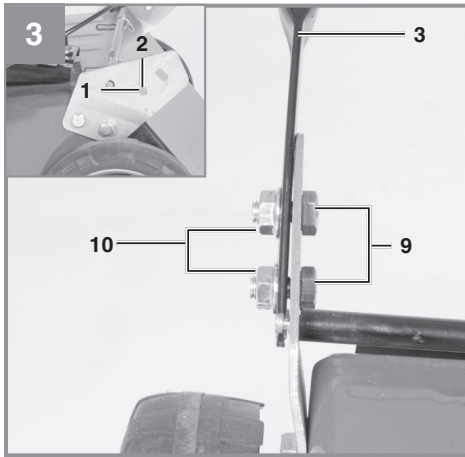
DE	Originalbetriebsanleitung Benzin-Vertikutierer	BA	Originalne upute za uporabu Benzinski kultivator
GB	Original operating instructions Petrol scarifier	RS	Originalna uputstva za upotrebu Benzinski kultivator
FR	Mode d'emploi d'origine Scarificateur à essence	TR	Orijinal Kullanma Talimatı Benzinli çim kavalandırma
IT	Istruzioni per l'uso originali Scarificatore a benzina	RU	Оригинальное руководство по эксплуатации Бензиновый вертикуттер
ES	Manual de instrucciones original Escarificador con motor de gasolina	DK	Original betjeningsvejledning Benzindreven kultivator
NL	Originele handleiding Benzine verticuteerder	NO	Original-driftsveiledning Bensindrevet plenluffer
PL	Instrukcja oryginalną Wertykurator spalinowy	IS	Upprunalegar notandaleiðbeiningar Bensín-mosatætari
CZ	Originální návod k obsluze Benzinový vertikutátor	SE	Original-bruksanvisning Bensindriven vertikalskärare
SK	Originálny návod na obsluhu Benzinový vertikulátor	FI	Alkuperäiskäyttöohje Bensiinikäyttöinen ruohonmöhennin
HU	Eredeti használati utasítás Benzin-vertikulátor	EE	Originaalkasutusjuhend Bensiinimootoriga kobesti
SI	Originalna navodila za uporabo Bencinski rahljalnik	LV	Originālā lietošanas instrukcija Ar benzīnu darbināms zemes irdinātājs
HR	Originalne upute za uporabu Benzinski kultivator	LT	Originali naudojimo instrukcija Benzininis skarifikatorius
BG	Оригинално упътване за употреба Бензинов вертикутир		

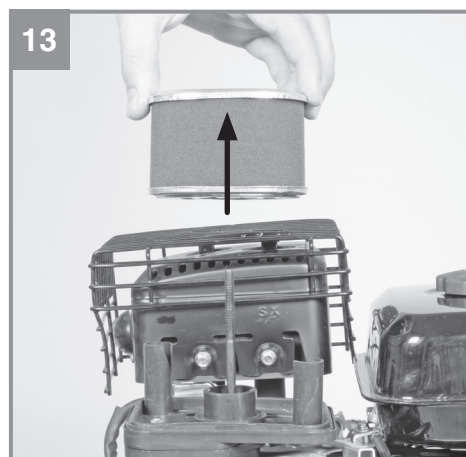
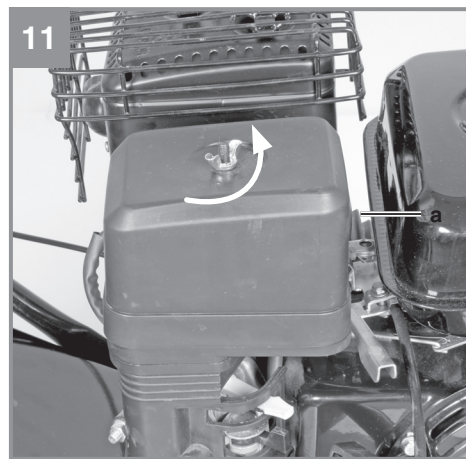
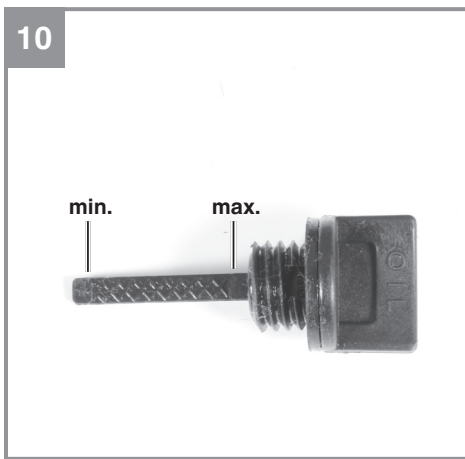
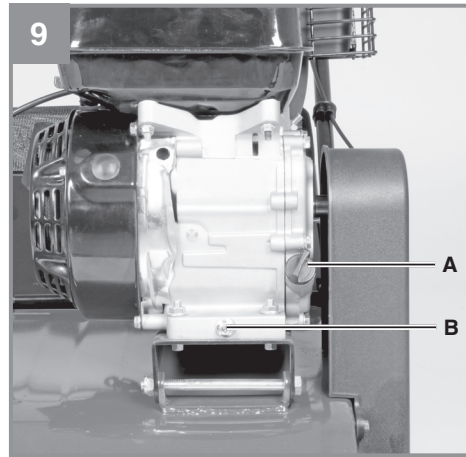
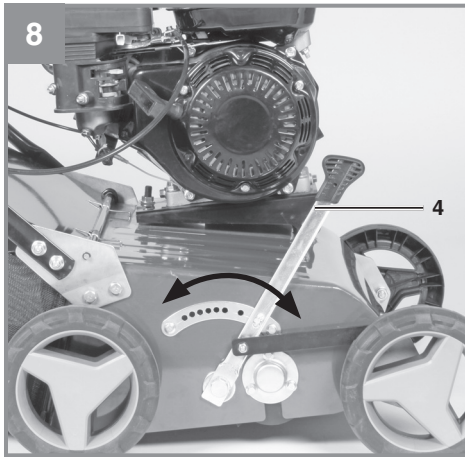


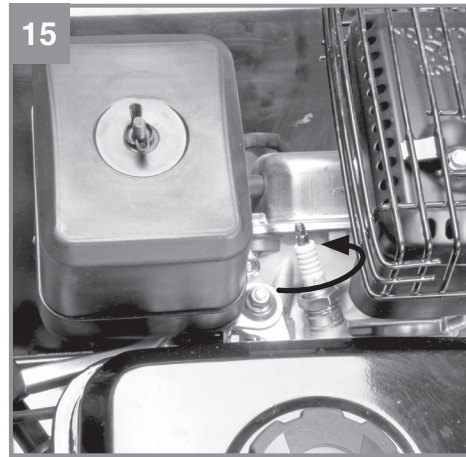
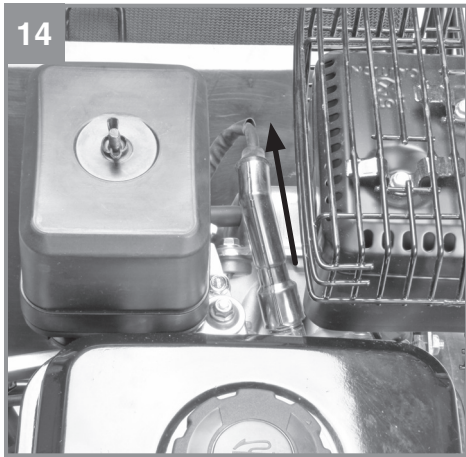
Art.-Nr.: 34.200.24

I.-Nr.: 11016









16

1	2	3	4	5	6	7	
8							

Inhaltsverzeichnis

1. Sicherheitshinweise
2. Gerätebeschreibung und Lieferumfang
3. Bestimmungsgemäße Verwendung
4. Technische Daten
5. Vor Inbetriebnahme
6. Bedienung
7. Reinigung, Wartung, Lagerung, Transport und Ersatzteilbestellung
8. Entsorgung und Wiederverwertung
9. Fehlersuchplan

Gefahr!

Beim Benutzen von Geräten müssen einige Sicherheitsvorkehrungen eingehalten werden, um Verletzungen und Schäden zu verhindern. Lesen Sie diese Bedienungsanleitung / Sicherheitshinweise deshalb sorgfältig durch. Bewahren Sie diese gut auf, damit Ihnen die Informationen jederzeit zur Verfügung stehen. Falls Sie das Gerät an andere Personen übergeben sollten, händigen Sie diese Bedienungsanleitung / Sicherheitshinweise bitte mit aus. Wir übernehmen keine Haftung für Unfälle oder Schäden, die durch Nichtbeachten dieser Anleitung und den Sicherheitshinweisen entstehen.

1. Sicherheitshinweise

Die entsprechenden Sicherheitshinweise finden Sie im beiliegenden Heftchen!

Gefahr!

Lesen Sie alle Sicherheitshinweise und Anweisungen. Versäumnisse bei der Einhaltung der Sicherheitshinweise und Anweisungen können elektrischen Schlag, Brand und/oder schwere Verletzungen verursachen. **Bewahren Sie alle Sicherheitshinweise und Anweisungen für die Zukunft auf.**

Erklärung der Hinweisschilder auf dem Gerät (Bild 16)

1. Achtung! Vor Inbetriebnahme Bedienungsanleitung lesen.
2. Dritte (Personen und Tiere) aus dem Gefahrenbereich fernhalten.
3. Scharfe Arbeitswerkzeuge – Schneiden Sie sich nicht die Finger oder Zehen - Vor Wartung Zündkerzenstecker abziehen.
4. Vor Inbetriebnahme Öl und Treibstoff einfüllen
5. Augen- und Gehörschutz tragen.
6. Motorstart-/ Motorstophebel (I = Motor an; 0 = Motor aus)
7. Achtung! Heiße Teile.
8. Tiefenverstellung Vertikutierwalze

2. Gerätebeschreibung und Lieferumfang**2.1 Gerätebeschreibung (Bild 1/2)**

1. Motor Start-/Stopphebel - Motorbremse
2. Oberer Schubbügel
3. Unterer Schubbügel
4. Tiefenverstellung
5. Auswurfklappe
6. Fangkorb
7. Gashebel
8. 2 Befestigungsmuttern für oberen Schubbügel
9. 4 Befestigungsschrauben für unteren Schubbügel
10. 4 Befestigungsmuttern für unteren Schubbügel
11. 2 Kabelbefestigungsklipps
12. 2 Befestigungsschrauben für oberen Schubbügel

2.2 Lieferumfang

Bitte überprüfen Sie die Vollständigkeit des Artikels anhand des beschriebenen Lieferumfangs. Bei Fehlteilen wenden Sie sich bitte spätestens innerhalb von 5 Arbeitstagen nach Kauf des Artikels unter Vorlage eines gültigen Kaufbeleges an unser Service Center oder an die Verkaufsstelle, bei der Sie das Gerät erworben haben. Bitte beachten Sie hierzu die Gewährleistungstabelle in den Service-Informationen am Ende der Anleitung.

- Öffnen Sie die Verpackung und nehmen Sie das Gerät vorsichtig aus der Verpackung.
- Entfernen Sie das Verpackungsmaterial sowie Verpackungs- und Transportsicherungen (falls vorhanden).
- Überprüfen Sie, ob der Lieferumfang vollständig ist.
- Kontrollieren Sie das Gerät und die Zubehörteile auf Transportschäden.
- Bewahren Sie die Verpackung nach Möglichkeit bis zum Ablauf der Garantiezeit auf.

Gefahr!

Gerät und Verpackungsmaterial sind kein Kinderspielzeug! Kinder dürfen nicht mit Kunststoffbeuteln, Folien und Kleinteilen spielen! Es besteht Verschluckungs- und Erstickungsgefahr!

- Originalbetriebsanleitung
- Sicherheitshinweise

3. Bestimmungsgemäße Verwendung

Das Gerät ist bestimmt zum Vertikutieren von Rasenflächen. Beim Vertikutieren werden Moos und Unkraut mitsamt den Wurzeln aus dem Boden gerissen und der Boden aufgelockert. Dadurch kann der Rasen Nährstoffe besser aufnehmen und wird gesäubert. Wir empfehlen, den Rasen im Frühling (April) und Herbst (Oktober) zu Vertikutieren.

Achtung! Wegen körperlicher Gefährdung des Benutzers darf das Gerät nicht eingesetzt werden als Häcksler zum Zerkleinern von Ast- und Heckenabschnitten. Ferner darf das Gerät nicht verwendet werden als Motorhacke und zum Einebnen von Bodenerhebungen, wie z.B. Maulwurfshügel. Aus Sicherheitsgründen darf das Gerät nicht verwendet werden als Antriebsaggregat für andere Arbeitswerkzeuge und Werkzeugsätze jeglicher Art.

Die Maschine darf nur nach ihrer Bestimmung verwendet werden. Jede weitere darüber hinausgehende Verwendung ist nicht bestimmungsgemäß. Für daraus hervorgerufene Schäden oder Verletzungen aller Art haftet der Benutzer/Bediener und nicht der Hersteller.

Bitte beachten Sie, dass unsere Geräte bestimmungsgemäß nicht für den gewerblichen, handwerklichen oder industriellen Einsatz konstruiert wurden. Wir übernehmen keine Gewährleistung, wenn das Gerät in Gewerbe-, Handwerks- oder Industriebetrieben sowie bei gleichzusetzenden Tätigkeiten eingesetzt wird.

4. Technische Daten

Motortyp: 1-Zylinder; 4-Takt
 Hubraum: 118 ccm
 Motor-Leistung max.: 2,2 kW / (3 PS)
 Arbeitsdrehzahl: 3600 min⁻¹
 Kraftstoff: Benzin bleifrei
 Tankinhalt: ca. 2,5 l
 Motoröl: ca. 0,4 l
 Zündkerze: LG F6TC
 Messer (Anzahl): 18
 Messer-Ø: 163 mm
 Tiefeneinstellung: -15 - +5 mm
 Arbeitsbreite: 400 mm
 Schalldruckpegel L_{PA}: 85,4 dB(A), K = 2dB (A)
 Schalleistungspegel L_{WA}: 98 dB(A)
 Vibration a_{hw}: 6,74 m/s², K = 1,5 m/s²
 Gewicht: 31 kg

5. Vor Inbetriebnahme

Das Gerät ist bei Auslieferung demontiert. Der Fangkorb und der komplette Schubbügel müssen vor dem Gebrauch des Gerätes montiert werden. Folgen Sie der Gebrauchsanweisung Schritt für Schritt und orientieren Sie sich an den Bildern, damit der Zusammenbau für Sie einfach wird.

Montage des unteren Schubbügels (Abb. 3)

Den unteren Schubbügel (Abb.3/ Pos. 3) mit den mitgelieferten Schrauben (Abb. 3/ Pos. 9) und Muttern (Abb. 3/ Pos. 10) an dem Schubbügelhalter montieren.

Montage des oberen Schubbügelhalters (Abb. 4a)

Oberen Schubbügel (Abb. 4a/ Pos. 2) so positionieren, dass die Löcher des oberen Schubbügels mit den Löchern des unteren Schubbügels übereinstimmen. Mit den beiliegenden Schrauben (Abb. 4a/ Pos. 12) und Muttern (Abb.4a/ Pos. 8) die Rohre miteinander verschrauben. Mit den beiliegenden Kabelbefestigungsklipps (Abb. 4b/ Pos. 11) das Gasseil und das Motor Start-/Stoppsseil am unteren Schubbügel fixieren.

Montage des Fangkorbs (Abb. 5)

Auswurfklappe (Abb. 5/ Pos. 5) mit einer Hand anheben und den Fangkorb (Abb. 5/ Pos. 6) mit der anderen Hand am Handgriff von oben einhängen. Achtung! Zum Einhängen des Fangkorbes muss der Motor abgeschaltet sein und die Walze darf sich nicht drehen!

6. Bedienung**Achtung!**

Der Motor wird ohne Öl ausgeliefert. Vor Inbetriebnahme daher unbedingt Öl einfüllen. Der Ölstand im Motor muss vor jedem Arbeiten überprüft werden.

Starten des Gerätes (Abb. 6 – 7)

Um ein ungewolltes Starten des Motors zu vermeiden, ist dieser mit einer Motorbremse ausgestattet (Abb. 6/ Pos. 1), welche im Betrieb immer betätigt werden muss, da sonst der Motor stoppt.

Achtung: Beim Loslassen des Motorbremshebels muss dieser in die Ausgangsposition zurückkehren und der Motor muss stoppen. Ist das nicht der Fall, darf das Gerät nicht verwendet werden.

1. Benzinhahn öffnen (Abb. 7/ Pos. B). Hierfür den Hahn auf "ON" stellen.
2. Choke-Hebel (Abb. 7/ Pos. C) auf Stellung "Choke" stellen.
Hinweis: Der Choke wird gewöhnlich beim erneuten Starten eines warmen Motors nicht benötigt.
3. Gashebel (Abb. 1/Pos. 7) in die Mitte stellen.
4. Motorbremshebel (Abb. 6/ Pos. 1) betätigen und kräftig am Startseilzug (Abb. 7/ Pos. A) ziehen bis der Motor startet.
5. Motor kurz warmlaufen lassen und anschließend den Chokehebel (Abb. 7/ Pos. B) auf Stellung "RUN" stellen.
6. Mit dem Gashebel (Abb.6/ Pos. 7) kann die Drehzahl der Vertikutierwalze geregelt werden (Schildkröte=langsam / Hase=schnell)

Achtung: Den Startseilzug immer langsam bis zum ersten Widerstand herausziehen bevor dieser zum Starten schnell herausgezogen wird. Lassen Sie den Startseilzug nach erfolgtem Starten nicht zurückschleudern

Achtung: Die Vertikutierwalze rotiert, wenn der Motor gestartet wird.

Achtung! Öffnen Sie die Auswurfklappe nie,

wenn der Motor noch läuft. Die umlaufende Walze kann zu Verletzungen führen. Befestigen Sie die Auswurfklappe immer sorgfältig. Sie wird durch die Zugfeder in die „Zu“-Position zurückgeklappt! Der durch die Führungsholme gegebene Sicherheitsabstand zwischen Gehäuse und Benutzer ist stets einzuhalten. Beim Arbeiten und Fahrtrichtungsänderungen an Böschungen und Hängen ist besondere Vorsicht geboten. Achten Sie auf einen sicheren Stand, tragen Sie Schuhe mit rutschfesten, griffigen Sohlen und lange Hosen. Arbeiten Sie immer quer zum Hang. Hänge über 15 Grad Schräge dürfen mit dem Gerät aus Sicherheitsgründen nicht vertikutiert werden.

Üben Sie besondere Vorsicht beim Rückwärtsbewegen und beim Ziehen des Gerätes, Stolpergefahr!

Einstellen der Arbeitstiefe(Abb. 8)

Um die Arbeitstiefe einzustellen, den Hebel für die Tiefeneinstellung (Abb. 8/ Pos. 4) leicht vom Gerät wegdrücken, die gewünschte Tiefe einstellen und den Hebel wieder einrasten lassen.

Achtung! Für den Transport den Hebel für die Tiefeneinstellung in die höchste Position stellen.

Hinweise zum richtigen Arbeiten

Beim Arbeiten wird eine überlappende Arbeitsweise empfohlen. Zur Erzielung eines sauberen Bildes das Gerät in möglichst geraden Bahnen führen. Dabei sollten sich diese Bahnen immer um einige Zentimeter überlappen, damit keine Streifen übrig bleiben. Sobald während des Arbeitens Grasreste liegenbleiben, muss der Fangkorb entleert werden.

Achtung! Vor dem Abnehmen des Fangkorbes den Motor abschalten und den Stillstand der Walze abwarten!

Zum Aushängen des Fangkorbes, Auswurfklappe mit einer Hand anheben, und mit der anderen Hand Fangsack entnehmen! Wie oft der Rasen bearbeitet werden soll, hängt grundsätzlich vom Graswuchs des Rasens und der Härte des Bodens ab. Die Unterseite des Gerätes sauber halten und Erd- und Grasablagerungen unbedingt entfernen. Ablagerungen erschweren den Startvorgang und beeinträchtigen die Qualität. An Hängen ist die Bahn quer zum Hang zu legen. Bevor irgendwelche Kontrollen der Walze durchgeführt werden, Motor abstellen.

Achtung! Die Walze dreht nach dem Ausschalten

des Motors noch einige Sekunden weiter. Versuchen Sie nie, die Walze zu stoppen. Falls die in Bewegung befindliche Walze auf einen Gegenstand schlägt, das Gerät abschalten und warten bis die Walze vollkommen still steht. Kontrollieren Sie anschließend den Zustand der Walze. Falls diese beschädigt ist muss sie ausgewechselt werden.

7. Reinigung, Wartung, Lagerung, Transport und Ersatzteilbestellung

Achtung:

Arbeiten Sie nie bei laufendem Motor an stromführenden Teilen der Zündanlage oder berühren diese. Ziehen Sie vor allen Wartungs- und Pflegearbeiten den Zündkerzenstecker von der Zündkerze ab. Führen Sie niemals irgendwelche Arbeiten am laufenden Gerät durch. Arbeiten die in dieser Bedienungsanleitung nicht beschrieben werden, sollten nur von einer autorisierten Fachwerkstatt durchgeführt werden.

7.1 Reinigung

Nach jedem Gebrauch sollte der Vertikutierer gründlich gereinigt werden. Besonders die Unterseite und die Messer. Dazu kippen sie den Vertikutierer leicht zur Seite und entfernen den Schmutz.

Achtung! Bevor Sie das Gerät kippen, muss der Benzintank entleert werden um ein auslaufen von Benzin zu vermeiden. Dazu benutzen Sie am besten eine handelsübliche Benzinabsaugpumpe.

7.2 Wartung

Kontrolle des Ölstandes:

Gerät auf eine ebene, gerade Fläche stellen. Den Ölmesstab durch Linksdrehung abschrauben. Der Ölstand muss wie in Abbildung 10 dargestellt sein.

Achtung: Motor niemals ohne oder mit zu wenig Öl betreiben. Dies kann schwere Schäden am Motor verursachen.

Ölwechsel

- Der Motorölwechsel sollte jährlich vor Saisonbeginn (zusätzlich zu den Informationen des Serviceheft Benzin) bei betriebswarmem Motor durchgeführt werden.
- Nur empfohlenes Motoröl verwenden.

- Platzieren sie eine geeignete Ölauffangwanne unter der Ölablassschraube.
- Öleinfüllschraube (Abb.9/ Pos. A) öffnen.
- Öffnen Sie die Ölablassschraube (Abb.9/ Pos.B) und lassen Sie das Öl in einen geeigneten Behälter ab.
- Nach Auslaufen des Altöls Ölablassschraube wieder schließen.
- Motoröl wie in Abbildung 10 dargestellt auffüllen.
- Das Altöl muss gemäß den geltenden Bestimmungen entsorgt werden.

Pflege und Einstellung der Seilzüge

Die Seilzüge öfters einölen und auf Leichtgängigkeit überprüfen.

Wartung des Luftfilters

Verschmutzte Luftfilter verringern die Motorleistung durch zu geringe Luftzufuhr zum Vergaser. Regelmäßige Kontrolle ist daher unerlässlich. Der Luftfilter sollte alle 50 Betriebsstunden kontrolliert werden und bei Bedarf gereinigt werden. Bei sehr staubiger Luft ist der Luftfilter öfters zu überprüfen.

- Luftfilter wie in Abb. 11-13 dargestellt ausbauen.
- Luftfilter nur mit Druckluft oder durch Ausklopfen reinigen.
- Der Zusammenbau erfolgt in umgekehrter Reihenfolge

Achtung: Luftfilter nie mit Benzin oder brennbaren Lösungsmitteln reinigen.

Wartung/Wechsel der Zündkerze

Überprüfen Sie die Zündkerze erstmals nach 10 Betriebsstunden auf Verschmutzung und reinigen Sie diese gegebenenfalls mit einer Kupferdrahtbürste. Danach die Zündkerze alle 50 Betriebsstunden warten.

- Ziehen Sie den Zündkerzenstecker (Abb.14) mit einer Drehbewegung ab.
- Entfernen Sie die Zündkerze mit einem Zündkerzenschlüssel (Abb. 15).
- Der Zusammenbau erfolgt in umgekehrter Reihenfolge.

7.3 Vorbereitung für das Einlagern des Gerätes

Warnhinweis: Entfernen Sie das Benzin nicht in geschlossenen Räumen, in der Nähe von Feuer oder beim Rauchen. Gasdämpfe können Explosionen oder Feuer verursachen.

1. Entleeren Sie den Benzintank mit einer Benzinabsaugpumpe.
2. Starten Sie den Motor und lassen Sie den Motor solange laufen bis das restliche Benzin verbraucht ist.
3. Machen Sie nach jeder Saison einen Ölwechsel. Dazu entfernen Sie das alte Motoröl vom warmen Motor und füllen neues nach.
4. Entfernen Sie die Zündkerze vom Zylinderkopf. Füllen Sie mit einer Ölkanne ca. 20 ml Öl in den Zylinder. Ziehen Sie den Startergriff langsam, so dass das Öl den Zylinder innen schützt. Schrauben Sie die Zündkerze wieder ein.
5. Reinigen Sie die Kühlrippen des Zylinders und das Gehäuse.
6. Reinigen Sie das ganze Gerät, um die Lackfarbe zu schützen.
7. Bewahren Sie das Gerät an einem gut gelüfteten Platz oder Ort auf.

7.4 Vorbereitung des Gerätes für den Transport

1. Entleeren Sie den Benzintank mit einer Benzinabsaugpumpe.
2. Lassen Sie den Motor solange laufen bis das restliche Benzin verbraucht ist.
3. Entleeren Sie das Motoröl vom warmen Motor.
4. Entfernen Sie den Zündkerzenstecker von der Zündkerze.
5. Reinigen Sie die Kühlrippen des Zylinders und das Gehäuse.
6. Demontieren Sie bei Bedarf die Schubbügel. Achten Sie darauf, dass die Seilzüge nicht geknickt werden.

7.5 Ersatzteilbestellung:

Bei der Ersatzteilbestellung sollten folgende Angaben gemacht werden;

- Typ des Gerätes
- Artikelnummer des Gerätes
- Ident-Nummer des Gerätes
- Ersatzteilnummer des erforderlichen Ersatzteils

Aktuelle Preise und Infos finden Sie unter www.isc-gmbh.info

8. Entsorgung und Wiederverwertung

Das Gerät befindet sich in einer Verpackung um Transportschäden zu verhindern. Diese Verpackung ist Rohstoff und ist somit wieder verwendbar oder kann dem Rohstoffkreislauf zurückgeführt werden. Das Gerät und dessen Zubehör bestehen aus verschiedenen Materialien, wie z.B. Metall und Kunststoffe. Defekte Geräte gehören nicht in den Hausmüll. Zur fachgerechten Entsorgung sollte das Gerät an einer geeigneten Sammelstellen abgegeben werden. Wenn Ihnen keine Sammelstelle bekannt ist, sollten Sie bei der Gemeindeverwaltung nachfragen.

9. Fehlersuchplan

Fehler	Mögliche Ursachen	Beseitigung
Motor läuft nicht	<ul style="list-style-type: none"> - Motorbremshebel nicht gedrückt - Zündkerze defekt - Kraftstofftank leer - Benzinhahn geschlossen 	<ul style="list-style-type: none"> - Motorbremshebel drücken - Zündkerze erneuern - Kraftstoff einfüllen - Benzinhahn öffnen
Motor läuft unruhig	<ul style="list-style-type: none"> - Luftfilter verschmutzt - Zündkerze verschlissen - Choke betätigt 	<ul style="list-style-type: none"> - Luftfilter reinigen - Zündkerze reinigen/tauschen - Chokehebel in „Run“ Position stellen
Unruhiger Lauf, starkes vibrieren des Gerätes	<ul style="list-style-type: none"> - Messer unwuchtig 	<ul style="list-style-type: none"> - Messer durch Kundendienstwerkstatt tauschen lassen.
Motor läuft, Walze dreht sich nicht	<ul style="list-style-type: none"> - Keilriemen gerissen 	<ul style="list-style-type: none"> - Keilriemen durch Kundendienstwerkstatt tauschen lassen.

Der Nachdruck oder sonstige Vervielfältigung von Dokumentation und Begleitpapieren der Produkte, auch auszugsweise, ist nur mit ausdrücklicher Zustimmung der iSC GmbH zulässig.

Technische Änderungen vorbehalten

Service-Informationen

Wir unterhalten in allen Ländern, welche in der Garantiekunde benannt sind, kompetente Service-Partner, deren Kontakte Sie der Garantiekunde entnehmen. Diese stehen Ihnen für alle Service-Belange wie Reparatur, Ersatzteil- und Verschleißteil-Versorgung oder den Bezug von Verbrauchsmaterialien zur Verfügung.

Es ist zu beachten, dass bei diesem Produkt folgende Teile einem gebrauchsgemäßen oder natürlichen Verschleiß unterliegen bzw. folgende Teile als Verbrauchsmaterialien benötigt werden.

Kategorie	Beispiel
Verschleißteile*	Zündkerze, Luftfilter, Keilriemen, Kraftstofffilter, Messer (Walze)
Verbrauchsmaterial/ Verbrauchsteile*	
Fehlteile	

* nicht zwingend im Lieferumfang enthalten!

Bei Mängel oder Fehlern bitten wir Sie, den Fehlerfall im Internet unter www.isc-gmbh.info anzumelden. Bitte achten Sie auf eine genaue Fehlerbeschreibung und beantworten Sie dazu in jedem Fall folgende Fragen:

- Hat das Gerät bereits einmal funktioniert oder war es von Anfang an defekt?
- Ist Ihnen vor dem Auftreten des Defektes etwas aufgefallen (Symptom vor Defekt)?
- Welche Fehlfunktion weist das Gerät Ihrer Meinung nach auf (Hauptsymptom)?
Beschreiben Sie diese Fehlfunktion.

Garantiekunde

Sehr geehrte Kundin, sehr geehrter Kunde,
unsere Produkte unterliegen einer strengen Qualitätskontrolle. Sollte dieses Gerät dennoch einmal nicht einwandfrei funktionieren, bedauern wir dies sehr und bitten Sie, sich an unseren Servicedienst unter der auf dieser Garantiekarte angegebenen Adresse, oder an die Verkaufsstelle, bei der Sie das Gerät erworben haben, zu wenden. Für die Geltendmachung von Garantieansprüchen gilt folgendes:

1. Diese Garantiebedingungen richten sich ausschließlich an Verbraucher, d. h. natürliche Personen, die dieses Produkt weder im Rahmen ihrer gewerblichen noch anderen selbständigen Tätigkeit nutzen wollen. Diese Garantiebedingungen regeln zusätzliche Garantieleistungen, die der u. g. Hersteller zusätzlich zur gesetzlichen Gewährleistung Käufern seiner Neugeräte verspricht. Ihre gesetzlichen Gewährleistungsansprüche werden von dieser Garantie nicht berührt. Unsere Garantieleistung ist für Sie kostenlos.
2. Die Garantieleistung erstreckt sich ausschließlich auf Mängel an einem von Ihnen erworbenen neuen Gerät des u. g. Herstellers, die auf einem Material- oder Herstellungsfehler beruhen und ist nach unserer Wahl auf die Behebung solcher Mängel am Gerät oder den Austausch des Gerätes beschränkt. Bitte beachten Sie, dass unsere Geräte bestimmungsgemäß nicht für den gewerblichen, handwerklichen oder beruflichen Einsatz konstruiert wurden. Ein Garantievertrag kommt daher nicht zustande, wenn das Gerät innerhalb der Garantiezeit in Gewerbe-, Handwerks- oder Industriebetrieben verwendet wurde oder einer gleichzusetzenden Beanspruchung ausgesetzt war.
3. Von unserer Garantie ausgenommen sind:
 - Schäden am Gerät, die durch Nichtbeachtung der Montageanleitung oder aufgrund nicht fachgerechter Installation, Nichtbeachtung der Gebrauchsanleitung (wie durch z.B. Anschluss an eine falsche Netzspannung oder Stromart) oder Nichtbeachtung der Wartungs- und Sicherheitsbestimmungen oder durch Aussetzen des Geräts an anomale Umweltbedingungen oder durch mangelnde Pflege und Wartung entstanden sind.
 - Schäden am Gerät, die durch missbräuchliche oder unsachgemäße Anwendungen (wie z.B. Überlastung des Gerätes oder Verwendung von nicht zugelassenen Einsatzwerkzeugen oder Zubehör), Eindringen von Fremdkörpern in das Gerät (wie z.B. Sand, Steine oder Staub, Transportschäden), Gewaltanwendung oder Fremdeinwirkungen (wie z. B. Schäden durch Herunterfallen) entstanden sind.
 - Schäden am Gerät oder an Teilen des Geräts, die auf einen gebrauchsgemäßen, üblichen oder sonstigen natürlichen Verschleiß zurückzuführen sind.
4. Die Garantiezeit beträgt 5 Jahre und beginnt mit dem Kaufdatum des Gerätes. Garantieansprüche sind vor Ablauf der Garantiezeit innerhalb von zwei Wochen, nachdem Sie den Defekt erkannt haben, geltend zu machen. Die Geltendmachung von Garantieansprüchen nach Ablauf der Garantiezeit ist ausgeschlossen. Die Reparatur oder der Austausch des Gerätes führt weder zu einer Verlängerung der Garantiezeit noch wird eine neue Garantiezeit durch diese Leistung für das Gerät oder für etwaige eingebaute Ersatzteile in Gang gesetzt. Dies gilt auch bei Einsatz eines Vor-Ort-Services.
5. Für die Geltendmachung Ihres Garantieanspruches melden Sie bitte das defekte Gerät an unter: www.isc-gmbh.info. Halten Sie bitte den Kaufbeleg oder andere Nachweise Ihres Kaufs des Neugeräts bereit. Geräte, die ohne entsprechende Nachweise oder ohne Typenschild eingeschendet werden, sind von der Garantieleistung aufgrund mangelnder Zuordnungsmöglichkeit ausgeschlossen. Ist der Defekt des Gerätes von unserer Garantieleistung erfasst, erhalten Sie umgehend ein repariertes oder neues Gerät zurück.

Für Verschleiß-, Verbrauchs- und Fehlteile verweisen wir auf die Einschränkungen dieser Garantie gemäß den Service-Informationen dieser Bedienungsanleitung.

iSC GmbH · Eschenstraße 6 · 94405 Landau/Isar (Deutschland)
E-Mail: info@isc-gmbh.info · Internet: www.isc-gmbh.info

Table of contents

1. Safety regulations
2. Layout and items supplied
3. Proper use
4. Technical data
5. Before starting the equipment
6. Operation
7. Cleaning, maintenance, storage, transport and ordering of spare parts
8. Cleaning, maintenance and ordering of spare parts
9. Troubleshooting guide

Danger!

When using the equipment, a few safety precautions must be observed to avoid injuries and damage. Please read the complete operating instructions and safety regulations with due care. Keep this manual in a safe place, so that the information is available at all times. If you give the equipment to any other person, hand over these operating instructions and safety regulations as well. We cannot accept any liability for damage or accidents which arise due to a failure to follow these instructions and the safety instructions.

1. Safety regulations

The corresponding safety information can be found in the enclosed booklet.

Danger!**Read all safety regulations and instructions.**

Any errors made in following the safety regulations and instructions may result in an electric shock, fire and/or serious injury.

Keep all safety regulations and instructions in a safe place for future use.**Explanation of the warning signs on the equipment (Fig. 16)**

1. Important. Read the instructions before using for the first time.
2. Keep other persons (and animals) away from the danger zone.
3. Sharp tools – do not cut your fingers or toes – remove the spark plug before starting any maintenance work.
4. Fill with oil and fuel before starting
5. Wear goggles and ear muffs.
6. Engine start / Engine stop lever (I = Engine On / 0 = Engine Off)
7. Important. Hot parts.
8. Scarifier roller depth adjustment

2. Layout and items supplied**2.1 Layout (Fig. 1/2)**

1. Engine start/stop lever – engine brake
2. Top push bar
3. Bottom push bar
4. Scarifying depth
5. Ejector flap
6. Grass basket
7. Throttle lever

8. 2 fastening nuts for top push bar
9. 4 fastening screws for bottom push bar
10. 4 fastening nuts for bottom push bar
11. 2 cable securing clips
12. 2 fastening screws for top push bar

2.2 Items supplied

Please check that the article is complete as specified in the scope of delivery. If parts are missing, please contact our service center or the sales outlet where you made your purchase at the latest within 5 working days after purchasing the product and upon presentation of a valid bill of purchase. Also, refer to the warranty table in the service information at the end of the operating instructions.

- Open the packaging and take out the equipment with care.
- Remove the packaging material and any packaging and/or transportation braces (if available).
- Check to see if all items are supplied.
- Inspect the equipment and accessories for transport damage.
- If possible, please keep the packaging until the end of the guarantee period.

Danger!

The equipment and packaging material are not toys. Do not let children play with plastic bags, foils or small parts. There is a danger of swallowing or suffocating!

- Original operating instructions
- Safety instructions

3. Proper use

The equipment is designed for scarifying lawned areas. The scarifying process is designed for ripping moss and weeds - complete with their roots - out of the soil and for loosening the soil. As a result your lawn can absorb nutrients better and is cleaned. We recommend you to scarify your lawn in the spring (April) and autumn (October).

Important! Due to the high risk of bodily injury to the user, the equipment may not be used to grind up branch or hedge clippings. Moreover, the equipment may not be used as a power cultivator to level out high areas such as mole hills. For safety reasons, the equipment may not be used as a drive unit for other work tools or tool sets of any kind.

The equipment is to be used only for its prescribed purpose. Any other use is deemed to be a case of misuse. The user / operator and not the manufacturer will be liable for any damage or injuries of any kind caused as a result of this.

Please note that our equipment has not been designed for use in commercial, trade or industrial applications. Our warranty will be voided if the machine is used in commercial, trade or industrial businesses or for equivalent purposes.

4. Technical data

Engine type: 1 cylinder, 4-stroke
 Displacement 118 cc
 Max. engine output 2.2 kW / 3 hp
 Working speed 3,600 rpm
 Fuel: Unleaded petrol
 Tank capacity: approx. 2.5 l
 Engine oil: approx. 0.4 l
 Spark plug: LG F6TC
 Blades (number) 18
 Blade diameter 163 mm
 Depth setting -15 - +5 mm
 Working width: 400 mm
 LpA sound pressure level 85,4 dB(A), K = 2dB (A)
 LWA sound power level 98 dB(A)
 Vibration ahw 6,74 m/s², K = 1,5 m/s²
 Weight: 31 kg

5. Before starting the equipment

The equipment is delivered unassembled. The grass basket and the complete push bar must be assembled and mounted before using the equipment. Follow the operating instructions step-by-step and use the pictures provided as a visual guide to easily assemble the equipment.

Fitting the top push bar holder (Fig. 4a)

Position the upper push bar (Fig. 4a / Item 2) such that its holes line up with the holes of the lower bar. Screw the tubes together, using the screws (Fig. 4a / Item 12) and nuts (Fig. 4a / Item 8) supplied. Use the supplied cable clips (Fig. 4b / Item 11) to secure the throttle cable and the engine Start / Stop cable to the lower push bar.

Fitting the debris box (Fig. 5)

Lift the ejector flap (Fig. 5 / Item 5) with one hand and attach the debris box (Fig. 5/Item 6) to the handle from above using your other hand.

Important: Before you attach the debris box you must ensure that the engine is switched off and the roller is not rotating.

6. Operation

Important!

The engine does not come with oil in it. Therefore, be sure to add oil before starting the engine. The oil level in the engine must be checked each time before carrying out any work.

Starting the equipment (Fig. 6 – 7)

In order to avoid any unintentional start-ups of the engine, it comes equipped with an engine brake (Fig. 6/Item 1) which must be pressed at all times whilst the device is in use, otherwise the engine will stop.

Important: When the engine brake lever is released it must return to its initial position and the engine must stop. If this is not the case, do not use the equipment again.

1. Open the petrol cock (Fig. 7 / Item B). Set the cock to "ON" for this purpose.
2. Set the choke lever (Fig. 7/Item C) to the "Choke" position.
Note: Normally the choke is not required to restart a warm engine.
3. Move the throttle lever (Fig. 1 / Item 7) to the center position.
4. Press the engine brake lever (Fig. 6 / Item 1) and pull the starter cable (Fig. 7 / Item A) forcefully until the engine starts.
5. Allow the engine to warm up briefly and then set the choke lever (Fig. 7 / Item B) to the "RUN" Position.
6. The speed of the cutter unit can be controlled using the throttle lever (Fig. 6 / Item 7) (tortoise = slow / rabbit = fast).

Important: Always pull the starter cable slowly until you feel the initial resistance before you then pull it quickly to start the engine. Do not allow the starter cable to whip back of its own accord.

Important: The scarifier roller begins to rotate as soon as the engine is started.

Important! Never open the ejector flap when the motor is running. A rotating cutting unit can cause injuries.

Always fasten the ejector flap carefully. The flap flips back to the "Closed" position by the tension springs!

Always ensure that a safe distance (provided by the long handles) is maintained between the user and the housing. Be especially careful when scarifying and changing direction on slopes and inclines. Maintain a solid footing and wear sturdy, non-slip footwear and long trousers. Always scarify along the incline (not up and down).

For safety reasons, the scarifier may not be used to scarify inclines whose gradient exceeds 15 degrees.

Use special caution when backing up and pulling the scarifier (tripping hazard)!

Adjusting the working depth (Fig. 8)

To set the working depth, push the lever for setting the depth (Fig. 8 / Item 4) gently away from the device, set the required depth and then lock the lever back into position.

Important. For transport move the lever for setting the depth to the highest position.

Tips for proper working

It is recommended that you overlap scarifying paths a little. Try to scarify in straight lines for a nice, clean look. In so doing, the aeration swaths should always overlap each other by a few centimeters in order to avoid bare strips.

As soon as grass clippings start to trail the scarifier, it is time to empty the grass basket.

Important! Before taking off the grass basket, switch off the motor and wait until the roller has come to a stop.

To remove the grass basket, lift up the ejector flap with one hand, while unhooking the basket with the other.

How frequently you should scarify your lawn is determined primarily by the speed at which the grass grows and the hardness of the soil. Keep the underside of the equipment clean and remove soil and grass build-up. Deposits make it more difficult to start the aerator and decrease the quality of the scarifying.

Always scarify along inclines (not up and down). Switch off the motor before doing any checks on the roller.

Important!

The roller rotates for a few seconds after the motor is switched off. Never attempt to stop the roller. In the event that the rotating roller strikes an object, immediately switch off the equipment and wait for the roller to come to a complete stop. Then inspect the condition of the roller. Replace any parts that are damaged.

7. Cleaning, maintenance, storage, transport and ordering of spare parts

Important:

Never work on or touch conducting parts on the ignition unit with the engine running. Always pull the spark plug boot from the spark plug before starting any work of care or maintenance. Never perform any work on the machine while it is running. Any work not described in these Operating Instructions must be performed by an authorized service workshop only.

7.1 Cleaning

The scarifier should be cleaned thoroughly every time after it has been used. This particularly applies to its underside and the blades. To do so tip the scarifier slightly on to its side and remove the dirt.

Important: Before you tip the equipment, the petrol tank must be emptied to prevent petrol leaking out. Ideally you should use a conventional petrol extraction pump for this purpose.

7.2 Servicing

Checking the oil level

Set the equipment down on a flat, level surface. Unscrew the oil dipstick by turning it anti-clockwise. The oil level must be as shown in Figure 10.

Important: Never run the engine with no or too little oil. This can cause serious damage to the engine.

Changing the oil

- Change the engine oil every year before the start of the season (in addition to the information in the petrol service manual) when the engine is warm.
- Use only recommended engine oil.
- Place a suitable oil drip tray beneath the oil drain screw.
- Remove the oil filler screw (Fig. 9 / Item A).
- Undo the oil drain screw (Fig. 9 / Item B) and drain the oil into a suitable container.
- Close the drain screw again when all the used oil has been drained.
- Pour engine oil into the equipment as shown in Figure 10.
- Dispose of the used oil in accordance with applicable regulations.

Care and adjustment of the cables

Oil the cables at regular intervals and check that they move easily.

Servicing the air filter

Soiled air filters reduce the engine output by supply too little air to the carburetor.

Regular checks are therefore essential. The air filter should be checked after every 50 hours of use and cleaned if necessary. If the air contains a lot of dust, the air filter should be checked more frequently.

- Remove the air filter as shown in Fig. 11-13.
- Clean the air filter only with compressed air or by tapping it.
- Assemble in reverse order

Important: Never clean the air filter with petrol or inflammable solvents.

Servicing/Replacing the spark plug

Check the spark plug for dirt and grime after 10 hours of operation and if necessary clean it with a copper wire brush. Thereafter service the spark plug after every 50 hours of operation.

- Pull off the spark plug boot (Fig. 14) with a twist.
- Remove the spark plug using a spark plug wrench (Fig. 15).
- Assemble in reverse order.

7.3 Preparing the equipment for storage

Caution: Do not empty the petrol tank in enclosed areas, near fire or when smoking. Petrol fumes can cause explosions and fire.

1. Empty the petrol tank with a petrol suction pump.
2. Start the engine and let it run until any remaining petrol has been used up.
3. Change the oil at the end of every season. To do so, remove the used engine oil from a warm engine and refill with fresh oil.
4. Remove the spark plug from the cylinder head. Fill the cylinder with approx. 20 ml of oil from an oil can. Slowly pull back the starter handle, which will bathe the cylinder wall with oil. Screw the spark plug back in.
5. Clean the cooling fins of the cylinder and the housing.
6. Be sure to clean the entire machine to protect the paint.
7. Store the machine in a well-ventilated place.

7.4 Preparing the device for transport

1. Drain the petrol tank using a petrol extraction pump.
2. Always let the engine run until it has used up the remainder of petrol in the tank.
3. Empty the engine oil from the warm engine.
4. Remove the spark plug boot from the spark plug.
5. Clean the cooling fins of the cylinder and the housing.
6. Remove the push bars if necessary. Ensure that the cables are not kinked.

7.5 Ordering replacement parts

Please quote the following data when ordering replacement parts:

- Type of machine
- Article number of the machine
- Identification number of the machine
- Replacement part number of the part required

For our latest prices and information please go to www.isc-gmbh.info

8. Cleaning, maintenance and ordering of spare parts

The unit is supplied in packaging to prevent its being damaged in transit. This packaging is raw material and can therefore be reused or can be returned to the raw material system.

The unit and its accessories are made of various types of material, such as metal and plastic. Defective components must be disposed of as special waste. Ask your dealer or your local council.

9. Troubleshooting guide

Fault	Possible causes	Remedy
The motor does not start	<ul style="list-style-type: none"> - Engine brake lever not pressed - Spark plug defective - Fuel tank empty - Petrol cock closed 	<ul style="list-style-type: none"> - Press the engine brake lever - Replace spark plug - Top up fuel - Open petrol cock
Engine does not run smoothly	<ul style="list-style-type: none"> - Air filter dirty - Spark plug worn - Choke open 	<ul style="list-style-type: none"> - Clean the air filter - Clean/Replace the spark plug - Set choke lever to "Run" position
The equipment does not operate smoothly and vibrates intensively	<ul style="list-style-type: none"> - Blades imbalanced 	<ul style="list-style-type: none"> - Have the blades replaced by a customer service workshop.
Motor is running, roller is not rotating	<ul style="list-style-type: none"> - V-belt torn 	<ul style="list-style-type: none"> - Have the V-belt replaced by a customer service workshop.

GB

The reprinting or reproduction by any other means, in whole or in part, of documentation and papers accompanying products is permitted only with the express consent of the iSC GmbH.

Subject to technical changes

Service information

We have competent service partners in all countries named on the guarantee certificate whose contact details can also be found on the guarantee certificate. These partners will help you with all service requests such as repairs, spare and wearing part orders or the purchase of consumables.

Please note that the following parts of this product are subject to normal or natural wear and that the following parts are therefore also required for use as consumables.

Category	Example
Wear parts*	Spark plug, air filter, V-belt, petrol filter, blade (roller)
Consumables*	
Missing parts	

* Not necessarily included in the scope of delivery!

In the event of defects or faults, please register the problem on the internet at www.isc-gmbh.info. Please ensure that you provide a precise description of the problem and answer the following questions in all cases:

- Did the equipment work at all or was it defective from the beginning?
- Did you notice anything (symptom or defect) prior to the failure?
- What malfunction does the equipment have in your opinion (main symptom)?
Describe this malfunction.

Warranty certificate

Dear Customer,

All of our products undergo strict quality checks to ensure that they reach you in perfect condition. In the unlikely event that your device develops a fault, please contact our service department at the address shown on this guarantee card or the sales outlet from where you bought the device. Please note the following terms under which guarantee claims can be made:

1. These guarantee terms apply to consumers only, i.e. natural persons intending to use this product neither for their commercial activities nor for any other self-employed activities. These warranty terms regulate additional warranty services, which the manufacturer mentioned below promises to buyers of its new products in addition to their statutory rights of guarantee. Your statutory guarantee claims are not affected by this guarantee. Our guarantee is free of charge to you.
2. The warranty services cover only defects due to material or manufacturing faults on a product which you have bought from the manufacturer mentioned below and are limited to either the rectification of said defects on the product or the replacement of the product, whichever we prefer.
Please note that our devices are not designed for use in commercial, trade or professional applications. A guarantee contract will not be created if the device has been used by commercial, trade or industrial business or has been exposed to similar stresses during the guarantee period.
3. The following are not covered by our guarantee:
 - Damage to the device caused by a failure to follow the assembly instructions or due to incorrect installation, a failure to follow the operating instructions (for example connecting it to an incorrect mains voltage or current type) or a failure to follow the maintenance and safety instructions or by exposing the device to abnormal environmental conditions or by lack of care and maintenance.
 - Damage to the device caused by abuse or incorrect use (for example overloading the device or the use of unapproved tools or accessories), ingress of foreign bodies into the device (such as sand, stones or dust, transport damage), the use of force or damage caused by external forces (for example by dropping it).
 - Damage to the device or parts of the device caused by normal or natural wear or tear or by normal use of the device.
4. The guarantee is valid for a period of 60 months starting from the purchase date of the device. Guarantee claims should be submitted before the end of the guarantee period within two weeks of the defect being noticed. No guarantee claims will be accepted after the end of the guarantee period. The original guarantee period remains applicable to the device even if repairs are carried out or parts are replaced. In such cases, the work performed or parts fitted will not result in an extension of the guarantee period, and no new guarantee will become active for the work performed or parts fitted. This also applies if an on-site service is used.
5. To make a claim under the guarantee, please register the defective device at: www.isc-gmbh.info. Please keep your bill of purchase or other proof of purchase for the new device. Devices that are returned without proof of purchase or without a rating plate shall not be covered by the guarantee, because appropriate identification will not be possible. If the defect is covered by our guarantee, then the item in question will either be repaired immediately and returned to you or we will send you a new replacement.

Also refer to the restrictions of this warranty concerning wear parts, consumables and missing parts as set out in the service information in these operating instructions.

Sommaire

1. Consignes de sécurité
2. Description de l'appareil et volume de livraison
3. Utilisation conforme à l'affectation
4. Données techniques
5. Avant la mise en service
6. Commande
7. Nettoyage, maintenance, stockage, transport et commande de pièces de rechange
8. Nettoyage, maintenance et commande de pièces de rechange
9. Plan de recherche des erreurs

Danger !

Lors de l'utilisation d'appareils, il faut respecter certaines mesures de sécurité afin d'éviter des blessures et dommages. Veuillez donc lire attentivement ce mode d'emploi/ces consignes de sécurité. Veuillez à le conserver en bon état pour pouvoir accéder aux informations à tout moment. Si l'appareil doit être remis à d'autres personnes, veuillez à leur remettre aussi ce mode d'emploi/ces consignes de sécurité. Nous déclinons toute responsabilité pour les accidents et dommages dus au non-respect de ce mode d'emploi et des consignes de sécurité.

1. Consignes de sécurité

Vous trouverez les consignes de sécurité correspondantes dans le cahier en annexe.

Danger !

Veillez lire toutes les consignes de sécurité et instructions. Tout non-respect des consignes de sécurité et instructions peut provoquer une décharge électrique, un incendie et/ou des blessures graves.

Conservez toutes les consignes de sécurité et instructions pour une consultation ultérieure.

Explication des plaques signalétiques situées sur l'appareil (fig. 16)

1. Attention! Avant la mise en service, lisez le mode d'emploi.
2. Tenir les autres (personnes et animaux) hors de la zone dangereuse.
3. Outils coupants - Ne vous coupez pas les doigts ni les doigts de pieds - Retirez la cosse de bougie d'allumage avant tout entretien.
4. Remplir d'huile et de carburant avant la mise en service
5. Portez des protections pour les yeux et l'ouïe.
6. Levier de démarrage / d'arrêt du moteur (I = moteur MARCHE ; 0 = moteur ARR T)
7. Attention! Parties brûlantes.
8. Réglage de la profondeur du rouleau du scarificateur

2. Description de l'appareil et volume de livraison**2.1 Description de l'appareil (figure 1/2)**

1. Levier de démarrage / d'arrêt du moteur - frein moteur
2. Guidon supérieur
3. Guidon inférieur
4. Réglage de la profondeur
5. Clapet d'éjection
6. Panier collecteur
7. Accélérateur
8. 2 écrous de fixation pour guidon supérieur
9. 4 vis de fixation pour le guidon inférieur
10. 4 écrous de fixation pour guidon inférieur
11. 2 clips de fixation de câble
12. 2 vis de fixation pour le guidon supérieur

2.2 Volume de livraison

Veillez contrôler si l'article est complet à l'aide de la description du volume de livraison. S'il manque des pièces, adressez-vous dans un délai de 5 jours maximum après votre achat à notre service après-vente ou au magasin où vous avez acheté l'appareil muni d'une preuve d'achat valable. Veuillez consulter pour cela le tableau des garanties dans les informations service après-vente à la fin du mode d'emploi.

- Ouvrez l'emballage et prenez l'appareil en le sortant avec précaution de l'emballage.
- Retirez le matériel d'emballage tout comme les sécurités d'emballage et de transport (s'il y en a).
- Vérifiez si la livraison est bien complète.
- Contrôlez si l'appareil et ses accessoires ne sont pas endommagés par le transport.
- Conservez l'emballage autant que possible jusqu'à la fin de la période de garantie.

Danger !

L'appareil et le matériel d'emballage ne sont pas des jouets ! Il est interdit de laisser des enfants jouer avec des sacs et des films en plastique et avec des pièces de petite taille. Ils risquent de les avaler et de s'étouffer !

- Mode d'emploi d'origine
- Consignes de sécurité

3. Utilisation conforme à l'affectation

L'appareil est déterminé à la scarification de surfaces à gazon. Lors de la scarification, la mousse et les mauvaises herbes sont arrachées avec les racines, ce qui amollit la terre. Le gazon peut ainsi mieux absorber les substances nutritives, tout en étant nettoyé. Nous vous recommandons de scarifier le gazon au printemps (avril) et en automne (octobre).

Attention ! En raison du risque encouru par l'utilisateur (l'utilisatrice), l'appareil ne doit pas être employé comme hacheuse pour hacher des bouts de branches et de haies. De plus, l'appareil ne doit pas être utilisé comme motobêche ni pour aplanir des irrégularités du sol, comme par ex. des taupinières.

Pour des raisons de sécurité, l'appareil ne doit pas être utilisé comme module d'entraînement pour d'autres outils de travail et outillages de quelque forme que ce soit.

La machine doit exclusivement être employée conformément à son affectation. Chaque utilisation allant au-delà de cette affectation est considérée comme non conforme. Pour les dommages en résultant ou les blessures de tout genre, le producteur décline toute responsabilité et l'opérateur/l'exploitant est responsable.

Veillez au fait que nos appareils, conformément à leur affectation, n'ont pas été construits, pour être utilisés dans un environnement professionnel, industriel ou artisanal. Nous déclinons toute responsabilité si l'appareil est utilisé professionnellement, artisanalement ou dans des sociétés industrielles, tout comme pour toute activité équivalente.

4. Données techniques

Type de moteur : 1-Vérin ; 4 temps
Cylindrée. 118 cm³
Puissance du moteur maxi. : 2,2 kW / 3 CH
Vitesse de travail : 3600 tr/min
Carburant : Essence sans plomb
Contenance du réservoir : env. 2,5 L
Huile moteur : env. 0,4l
Bougie d'allumage : LG F6TC
Lames (nombre) : 18
Ø de lame : 163 mm
Bague de réglage de profondeur : -15 - +5 mm
Largeur de travail : 400mm
Niveau de pression acoustique L_{PA} :
..... 85,4 dB(A), K = 2dB (A)
Niveau de puissance acoustique L_{WA} : ... 98 dB(A)
Vibration ahw : 6,74 m/s², K = 1,5 m/s²
Poids : 31 kg

5. Avant la mise en service

L'appareil est livré démonté. Il faut monter le panier collecteur et le guidon complet avant d'utiliser l'appareil. Suivez le mode d'emploi, étape par étape, et orientez-vous sur les illustrations pour que le montage vous soit simplifié.

Positionnez le montage du guidon supérieur (fig. 4a)

De telle manière que les trous du guidon supérieur (fig. 4a/pos. 2) correspondent au trous du guidon inférieur.

Vissez les tubes les uns aux autres avec les vis (fig. 4a/pos. 12) et les écrous joints (fig. 4a/pos. 8). Avec le clip de fixation de câble joint (fig. 4b/pos. 11), fixez le câble de l'accélérateur et le câble de démarrage/d'arrêt du moteur sur le bas du guidon.

Montage du panier collecteur (fig. 5)

Soulever le clapet d'éjection (fig. 5/pos. 5) d'une main et suspendre le sac collecteur (fig. 5/pos. 6) de l'autre main sur la poignée par le haut.

Attention! Pour accrocher le panier, éteignez le moteur et assurez-vous que le rouleau ne tourne pas !

6. Commande

Attention !

Le moteur est livré sans huile. Avant la mise en service, le remplir d'huile absolument. Le niveau d'huile dans le moteur doit être vérifié avant chaque utilisation.

Démarrer l'appareil (fig. 6-7)

Pour éviter que le moteur ne démarre involontairement, il est équipé d'un frein moteur (fig. 6/ pos. 1) qui doit toujours être actionné en fonctionnement, étant donné que sinon le moteur s'arrête.

Attention : lorsque l'on relâche le levier du frein moteur, il doit retourner dans sa position de départ et le moteur doit s'arrêter. Si tel n'est pas le cas, l'appareil ne doit pas être utilisé.

- Ouvrez le robinet d'essence (fig. 7/pos. B) Pour ce faire, mettez le robinet sur « ON ».
- Mettez le levier étrangleur sur « CHOKE » (fig. 7/pos. C).
Remarque : l'étrangleur n'est généralement pas nécessaire lorsqu'on redémarre un moteur chaud.
- Mettez l'accélérateur (fig. 1/pos. 7) au centre.
- Actionnez le levier de frein du moteur (fig. 6/ pos. 1) et tirez vigoureusement sur la corde de lancement (fig. 7/pos. A) jusqu'à ce que le moteur démarre.
- Laissez chauffer légèrement le moteur et mettez ensuite le levier excentrique (fig. 7/ pos. B) en position « RUN ».
- Avec le levier de l'accélérateur (fig. 6/ pos. 7), on peut régler la vitesse de rotation du rouleau à lame (tortue=lent / lièvre=rapide)

Attention : tirez toujours lentement la corde de lancement jusqu'à la première résistance avant de la tirer d'un coup sec pour faire démarrer. Ne laissez pas la corde de lancement s'enrouler rapidement après le démarrage

Attention : le rouleau du scarificateur est en rotation lorsque le moteur démarre.

Attention ! N'ouvrez jamais le clapet d'éjection lorsque le moteur est encore en marche. Le rouleau à lame en rotation peut entraîner des blessures.

Fixez toujours le clapet d'éjection avec précaution. Il est refermé par les ressorts de traction en position „fermée“ !

La distance de sécurité donnée par les longerons de guidage entre le boîtier et l'utilisateur (utilisat-

rice) doit toujours être maintenue. Il faut faire particulièrement attention pendant la scarification et les modifications de direction sur des talus et des pentes. Veillez à vous tenir de façon sûre, portez des chaussures à semelles anti-dérapantes et agrippantes et des pantalons longs. Faites la scarification toujours transversalement par rapport à la pente.

Il ne faut pas se servir du scarificateur sur les pentes inclinées de plus de 15 degrés pour des raisons de sécurité.

Faites particulièrement attention dans vos mouvements en arrière et lorsque vous tirez le scarificateur, risque de trébuchement !

Réglage de la profondeur de travail (fig. 8)

Pour régler la profondeur de travail, poussez légèrement le levier de réglage de la profondeur (fig. 8/pos. 4) en l'éloignant de l'appareil, réglez la profondeur désirée et encranchez à nouveau le levier.

Attention! Pour le transport, réglez le levier de réglage de la profondeur dans sa position la plus haute.

Indications pour une bonne utilisation

Pour le travail, il est conseillé de travailler par chevauchement. Pour obtenir une image correcte, il faut faire suivre à l'appareil des pistes droites dans la mesure du possible. Les bords de ces pistes doivent alors se chevaucher de quelques centimètres pour qu'aucune bande ne reste sans aération.

Dès que de l'herbe coupée reste pendant le travail, c'est qu'il faut vider le sac collecteur.

Attention ! Avant de retirer le sac collecteur, coupez le moteur et attendez que le rouleau s'arrête complètement !

Pour décrocher le sac collecteur, soulevez d'une main le clapet d'éjection et retirez de l'autre main le sac collecteur !

La fréquence de traitement du gazon dépend fondamentalement de la vitesse à laquelle il pousse et de la dureté du sol.

Veillez à toujours garder propre le dessous de l'appareil et à retirer absolument tous les dépôts de terre et d'herbe. Les dépôts de terre rendent le processus de démarrage plus difficile et altèrent la qualité.

Sur les pentes, il faut suivre une ligne transversale par rapport à la pente. Avant d'effectuer tout contrôle du rouleau, mettez le moteur hors circuit.

Attention !

Le rouleau tourne encore quelques secondes après la mise hors circuit du moteur. N'essayez jamais d'arrêter le rouleau. Si le rouleau en mouvement cogne un objet, mettez l'appareil hors service et attendez jusqu'à ce que le rouleau soit complètement arrêté. Contrôlez ensuite l'état du rouleau. S'il est abîmé, il faut le remplacer.

7. Nettoyage, maintenance, stockage, transport et commande de pièces de rechange

Attention :

ne travaillez jamais lorsque le moteur est en marche sur des pièces conductrices de courant ou l'installation d'allumage. Ne les touchez pas non plus. Retirez avant tous travaux de maintenance et d'entretien la cosse de bougie d'allumage. N'effectuez jamais de travaux quelconques sur un appareil en marche. Les travaux n'étant pas décrits dans ce mode d'emploi doivent uniquement être réalisés dans un atelier spécialisé dûment autorisé.

7.1 Nettoyage

Nettoyez le scarificateur à fond après chaque utilisation. En particulier la face inférieure et la lame. Pour ce faire, renversez légèrement le scarificateur sur le côté et retirez la saleté.

Attention ! Avant de renverser l'appareil, il faut vider le réservoir à essence afin d'éviter que de l'essence ne s'échappe. Pour ce faire, utilisez de préférence une pompe d'aspiration à essence en usage dans le commerce.

7.2 Maintenance**Contrôle du niveau d'huile :**

Mettez l'appareil sur une surface plane et droite. Dévissez la jauge de niveau d'huile en la tournant à gauche. Le niveau d'huile doit se trouver comme indiqué dans la figure 10.

Attention: Ne faites jamais fonctionner le moteur sans ou avec trop peu d'huile. Cela peut causer de graves dommages du moteur.

Vidange d'huile

- Il faut réaliser la vidange d'huile une fois par an, avant le début de la saison (en sus des informations du manuel de service Essence)

à moteur chaud.

- Utilisez exclusivement l'huile pour moteur recommandée.
- Placez une cuve collectrice d'huile appropriée sous le bouchon de vidange d'huile.
- Ouvrez le bouchon de remplissage d'huile (fig. 9/pos. A).
- Ouvrez le bouchon de vidange d'huile (fig. 9/pos. B) et faites couler l'huile dans un réservoir adéquat.
- Une fois l'huile usée écoulée, refermez le bouchon de vidange d'huile.
- Remplissez d'huile pour moteur comme indiqué dans la figure 10.
- L'huile usée doit être éliminée conformément aux prescriptions en vigueur.

Entretien et réglage des câbles de transmission
Huilez souvent les câbles de transmission et contrôlez leur souplesse.

Maintenance du filtre à air

Les filtres à air encrassés réduisent la puissance motrice en raison d'une aménée d'air au carburateur trop réduite.

Des contrôles réguliers sont par conséquent indispensables. Il faut contrôler le filtre à air toutes les 50 heures de service et le nettoyer le cas échéant. Si l'air est très chargé de poussière, contrôlez plus souvent le filtre à air.

- Démontez le filtre à air comme indiqué en fig. 11-13.
- Nettoyez le filtre à air uniquement à l'air comprimé ou en tapotant dessus.
- Le montage s'effectue dans l'ordre inverse

Attention : ne nettoyez jamais le filtre avec de l'essence ni avec des solvants inflammables.

Maintenance/remplacement de la bougie d'allumage

Contrôlez la bougie d'allumage pour la première fois au bout de 10 heures de service. Repérez les encrassements et nettoyez-les le cas échéant à l'aide d'une brosse à fils de cuivre. Effectuez ensuite une maintenance de la bougie d'allumage toutes les 50 heures de service.

- Retirez la cosse de la bougie d'allumage (fig. 14) d'un mouvement rotatif.
- Retirez la bougie d'allumage avec une clé à bougie (fig. 15).
- Le montage est effectué dans l'ordre inverse des étapes.

7.3 Préparation pour le stockage de l'appareil

Avertissement : Ne retirez pas l'essence carburant dans des endroits fermés, à proximité de feu ou en fumant. Les vapeurs de gaz peuvent causer des explosions ou un incendie.

1. Videz le réservoir à essence à l'aide d'une pompe d'aspiration d'essence.
2. Lancez le moteur et faites-le tourner jusqu'à ce que le restant d'essence soit consommé.
3. Changez l'huile après chaque saison. Éliminez l'ancienne huile à moteur du moteur chaud et remplissez de nouvelle huile.
4. Retirez la bougie d'allumage de la culasse. Remplissez avec une burette d'huile env. 20 ml huile dans le cylindre. Tirez lentement la poignée de démarrage, pour que l'huile protège l'intérieur du cylindre. Vissez à nouveau la bougie d'allumage.
5. Nettoyez les ailettes de refroidissement du cylindre et le carter.
6. Nettoyez tout l'appareil pour protéger la couleur du vernis.
7. Conservez l'appareil dans un emplacement ou un lieu bien aéré.

7.4 Préparation de l'appareil pour le transport

1. Videz le réservoir à essence à l'aide d'une pompe d'aspiration à essence.
2. Faites tourner le moteur jusqu'à ce que le reste d'essence soit consommé.
3. Videz l'huile du moteur chaud.
4. Retirez la cosse de bougie d'allumage.
5. Nettoyez les ailettes de refroidissement du cylindre et le carter.
6. Démontez au besoin le guidon. Faites attention, ce faisant, à ne pas plier les tirants à câble pendant le rabattage.

7.5 Commande de pièces de rechange

Pour les commandes de pièces de rechange, veuillez indiquer les références suivantes:

- Type de l'appareil
- No. d'article de l'appareil
- No. d'identification de l'appareil
- No. de pièce de rechange de la pièce requise

Vous trouverez les prix et informations actuelles à l'adresse www.isc-gmbh.info

8. Nettoyage, maintenance et commande de pièces de rechange

L'appareil se trouve dans un emballage permettant d'éviter les dommages dus au transport. Cet emballage est une matière première et peut donc être réutilisé ultérieurement ou être réintroduit dans le circuit des matières premières. L'appareil et ses accessoires sont en matériaux divers, comme par ex. des métaux et matières plastiques. Éliminez les composants défectueux dans les systèmes d'élimination des déchets spéciaux. Renseignez-vous dans un commerce spécialisé ou auprès de l'administration de votre commune !

9. Plan de recherche des erreurs

Erreur	Causes probables	Suppression
Moteur ne démarre pas	<ul style="list-style-type: none"> - Levier de frein du moteur pas enfoncé - Bougie d'allumage défectueuse - Réservoir à essence vide - Robinet d'essence fermé 	<ul style="list-style-type: none"> - Pousser le levier de frein du moteur - Remplacez la bougie d'allumage - Remplissez de carburant - Ouvrez le robinet d'essence
Le moteur fonctionne irrégulièrement	<ul style="list-style-type: none"> - Filtre à air encrassé - Bougie d'allumage usée - Etrangleur ouvert 	<ul style="list-style-type: none"> - Nettoyage du filtre à air - Nettoyez/remplacez la bougie d'allumage - Mettez le levier excentrique en position « Run »
Course irrégulière, fortes vibrations de l'appareil	<ul style="list-style-type: none"> - Lame non équilibrée 	<ul style="list-style-type: none"> - Faites remplacer les lames par l'atelier de service après-vente.
Le moteur tourne, le rouleau ne tourne pas	<ul style="list-style-type: none"> - Courroie trapézoïdale déchirée 	<ul style="list-style-type: none"> - Faites remplacer la courroie trapézoïdale par l'atelier de service après-vente.

FR

Toute réimpression ou autre reproduction de la documentation et des papiers joints aux produits, même sous forme d'extraits, est uniquement permise une fois l'accord explicite de l'ISC GmbH obtenu.

Sous réserve de modifications techniques

Informations service après-vente

Nous disposons dans tous les pays mentionnés dans le bon de garantie de partenaires de service après-vente compétents dont vous trouverez les coordonnées dans le bon de garantie. Ceux-ci se tiennent à votre disposition pour tout ce qui concerne le service après-vente comme les réparations, l'approvisionnement en pièces de rechange et d'usure ou l'achat de pièces de consommation.

Il faut tenir compte du fait que pour ce produit les pièces suivantes sont soumises à une usure liée à l'utilisation ou à une usure naturelle ou que les pièces suivantes sont nécessaires en tant que consommables.

Catégorie	Exemple
Pièces d'usure*	bougie, filtre à air, courroie trapézoïdale, filtre à carburant, lame (rouleau)
Matériel de consommation/ pièces de consommation*	
Pièces manquantes	

*Pas obligatoirement compris dans la livraison !

En cas de vices ou de défauts, nous vous prions d'enregistrer le cas du défaut sur internet à l'adresse www.isc-gmbh.info. Veuillez donner une description précise du défaut et répondre dans tous les cas aux questions suivantes :

- est-ce que l'appareil a fonctionné une fois ou était-il défectueux dès le départ ?
- avez-vous remarqué quelque chose avant la panne (symptôme avant la panne) ?
- quel est le défaut de fonctionnement de l'appareil à votre avis (symptôme principal) ?
Décrivez ce défaut de fonctionnement.

Bon de garantie

Chère cliente, cher client,

Nos produits sont soumis à un contrôle de qualité très strict. Si toutefois, il arrivait que cet appareil ne fonctionne pas parfaitement, nous en sommes désolés et nous vous prions de vous adresser à notre service après-vente à l'adresse indiquée sur ce bon de garantie ou au magasin où vous avez acheté cet appareil. La garantie est valable dans les conditions suivantes :

1. Ces conditions de garantie s'adressent uniquement à des consommateurs, c'est à dire à des personnes physiques qui ne souhaitent ni utiliser ce produit dans le cadre de leur activité industrielle ou artisanale, ni dans le cadre de toute autre activité indépendante. Les conditions de garantie réglementent les prestations de garantie supplémentaires que le fabricant mentionné ci-dessous promet aux acheteurs de ses appareils en supplément de la prestation de garantie légale. Vos droits légaux en matière de garantie restent inchangés. Notre prestation de garantie est gratuite pour vous.
2. La prestation de garantie s'étend exclusivement aux défauts résultant d'une erreur de fabrication ou de matériau d'un appareil neuf du fabricant mentionné ci-dessous et acheté par vos soins. La prestation de garantie se limite selon notre décision soit à la résolution de tels défauts sur l'appareil, soit à l'échange de l'appareil.

Veillez au fait que nos appareils, conformément au règlement, n'ont pas été conçus pour être utilisés dans un environnement professionnel, industriel ou artisanal. Il n'y a donc pas de contrat de garantie quand l'appareil a été utilisé professionnellement, artisanalement ou par des sociétés industrielles ou exposé à une sollicitation semblable pendant la durée de la garantie.

3. Sont exclus de notre garantie :
 - les dommages liés au non-respect des instructions de montage ou en raison d'une installation incorrecte, au non-respect du mode d'emploi (en raison par ex. du branchement de l'appareil sur la tension de réseau ou le type de courant incorrect), au non-respect des dispositions de maintenance et de sécurité ou résultant d'une exposition de l'appareil à des conditions environnementales anormales ou d'un manque d'entretien et de maintenance.
 - les dommages résultant d'une utilisation abusive ou non conforme (comme par ex. une surcharge de l'appareil ou une utilisation d'outils ou d'accessoires non autorisés), de la pénétration d'objets étrangers dans l'appareil (comme par ex. du sable, des pierres ou de la poussière), de l'utilisation de la force ou de la violence (comme par ex. les dommages liés aux chutes).
 - les dommages sur l'appareil ou des parties de l'appareil résultant de l'usure normale liée à l'utilisation de l'appareil ou de toute autre usure naturelle.
4. La durée de garantie est de 60 mois et débute à la date d'achat de l'appareil. Les droits à la garantie doivent être revendiqués avant l'expiration de la durée de garantie dans un délai de deux semaines après avoir constaté le défaut. La revendication de droits à la garantie après expiration de la durée de garantie est exclue. La réparation ou l'échange de l'appareil n'entraîne ni une extension de la durée de garantie ni le début d'une nouvelle durée de garantie pour cet appareil ou toute autre pièce de rechange installée sur l'appareil. Cela est valable également dans le cas d'une intervention du service après-vente à domicile.
5. Pour faire valoir vos droits à la garantie, veuillez enregistrer l'appareil défectueux à l'adresse suivante : www.isc-gmbh.info. Veuillez garder à disposition la preuve d'achat ou tout autre justificatif de l'achat de votre nouvel appareil. Les appareils envoyés sans les justificatifs correspondants ou sans plaque signalétique sont exclus de la prestation de garantie en raison de l'impossibilité de les enregistrer. Si le défaut de l'appareil est inclus dans la garantie, vous recevrez sans délai un appareil réparé ou un nouvel appareil.

Pour les pièces d'usure, de consommation et manquantes, nous renvoyons aux restrictions de cette garantie conformément aux informations du service après-vente de ce mode d'emploi.

Indice

1. Avvertenze sulla sicurezza
2. Descrizione dell'apparecchio ed elementi forniti
3. Utilizzo proprio
4. Caratteristiche tecniche
5. Prima della messa in esercizio
6. Uso
7. Pulizia, manutenzione, conservazione, trasporto e ordinazione dei pezzi di ricambio
8. Pulizia, manutenzione e ordinazione dei pezzi di ricambio
9. Tabella per l'eliminazione delle anomalie

Pericolo!

Nell'usare gli apparecchi si devono rispettare diverse avvertenze di sicurezza per evitare lesioni e danni. Quindi leggete attentamente queste istruzioni per l'uso/le avvertenze di sicurezza. Conservate bene le informazioni per averle a disposizione in qualsiasi momento. Se date l'apparecchio ad altre persone, consegnate queste istruzioni per l'uso/le avvertenze di sicurezza insieme all'apparecchio. Non ci assumiamo alcuna responsabilità per incidenti o danni causati dal mancato rispetto di queste istruzioni e delle avvertenze di sicurezza.

1. Avvertenze sulla sicurezza

Le relative avvertenze di sicurezza si trovano nell'opuscolo allegato.

Pericolo!

Leggete tutte le avvertenze di sicurezza e le istruzioni. Dimenticanze nel rispetto delle avvertenze di sicurezza e delle istruzioni possono causare scosse elettriche, incendi e/o gravi lesioni.

Conservate tutte le avvertenze e le istruzioni per eventuali necessità future.

Spiegazione delle targhette di avvertenze sull'apparecchio (Fig. 16)

1. Attenzione! Leggete le istruzioni per l'uso prima della messa in esercizio.
2. Tenete lontani terzi (persone e animali) dalla zona di pericolo.
3. Utensili da lavoro affilati – Non tagliatevi le dita della mano o del piede - Prima della manutenzione disinserite il connettore della candela di accensione.
4. Prima della messa in esercizio riempite di olio e carburante
5. Indossate occhiali protettivi e cuffie antirumore.
6. Leva di avvio/arresto motore (I = motore acceso; 0 = motore spento)
7. Attenzione! Parti molto calde.
8. Regolazione della profondità del rullo dello scarificatore

2. Descrizione dell'apparecchio ed elementi forniti**2.1 Descrizione dell'apparecchio (Fig. 1/2)**

1. Leva di avvio/arresto motore - freno motore
2. Impugnatura superiore
3. Impugnatura inferiore
4. Regolazione della profondità
5. Portello di scarico
6. Cestello di raccolta
7. Leva dell'acceleratore
8. 2 dadi di fissaggio per manico superiore
9. 4 viti di fissaggio per manico inferiore
10. 4 dadi di fissaggio per manico inferiore
11. 2 clip per il fissaggio del cavo
12. 2 viti di fissaggio per manico superiore

2.2 Elementi forniti

Verificate che l'articolo sia completo sulla base degli elementi forniti descritti. In caso di parti mancanti, rivolgetevi al nostro Centro Servizio Assistenza o al punto vendita in cui avete acquistato l'apparecchio presentando un documento di acquisto valido entro e non oltre i 5 giorni lavorativi dall'acquisto dell'articolo. Al riguardo fate attenzione alla Tabella Garanzia nelle informazioni sul Servizio Assistenza alla fine delle istruzioni.

- Aprite l'imballaggio e togliete con cautela l'apparecchio dalla confezione.
- Togliete il materiale d'imballaggio e anche i fermi di trasporto / imballo (se presenti).
- Controllate che siano presenti tutti gli elementi forniti.
- Verificate che l'apparecchio e gli accessori non presentino danni dovuti al trasporto.
- Se possibile, conservate l'imballaggio fino alla scadenza della garanzia.

Pericolo!

L'apparecchio e il materiale d'imballaggio non sono giocattoli! I bambini non devono giocare con sacchetti di plastica, film e piccoli pezzi! Sussiste pericolo di ingerimento e soffocamento!

- Istruzioni per l'uso originali
- Avvertenze di sicurezza

3. Utilizzo proprio

L'apparecchio è stato concepito per la scarificazione di superfici erbose. Scarificando vengono strappati dal suolo muschio ed erbacce insieme alle radici e il suolo viene smosso. In questo modo il manto erboso può assorbire meglio le sostanze nutritive e viene pulito. Consigliamo di scarificare l'erba in primavera (aprile) e in autunno (ottobre).

Attenzione! Visti i rischi per l'utilizzatore, l'apparecchio non deve venire usato come trituratore per sminuzzare rami tagliati da alberi ed arbusti. L'apparecchio non deve inoltre venire usato come motozappa e per livellare irregolarità del suolo, come per es. i mucchi di terra sollevati dalle talpe.

Per motivi di sicurezza l'apparecchio non deve venire usato come gruppo motore per altri utensili o set di utensili di qualsiasi tipo.

L'apparecchio deve venire usato solamente per lo scopo a cui è destinato. Ogni altro tipo di uso che esuli da quello previsto non è un uso conforme. L'utilizzatore/l'operatore, e non il costruttore, è responsabile dei danni e delle lesioni di ogni tipo che ne risultino.

Tenete presente che i nostri apparecchi non sono stati costruiti per l'impiego professionale, artigianale o industriale. Non ci assumiamo alcuna garanzia quando l'apparecchio viene usato in imprese commerciali, artigianali o industriali, o in attività equivalenti.

4. Caratteristiche tecniche

Tipo del motore:motore a 4 tempi a 1 cilindro
 Cilindrata 118 cm³
 Potenza max. del motore:2,2 kW / 3 CV
 Numero di giri:3600 min⁻¹
 Carburante:benzina senza piombo
 Capacità del serbatoio: ca. 2,5 l
 Olio del motore: ca. 0,4l
 Candela di accensione: LG F6TC
 Lame (numero): 18
 Ø lama: 163 mm
 Regolazione della profondità: -15 - +5 mm
 Larghezza di lavoro: 400mm
 Livello di pressione acustica L_{PA}:
 85,4 dB(A), K = 2dB (A)
 Livello di potenza acustica L_{WA}: 98 dB (A)
 Vibrazioni ahw:6,74 m/s², K = 1,5 m/s²
 Peso:31 kg

5. Prima della messa in esercizio

L'apparecchio viene fornito smontato. Prima di usare l'apparecchio si devono montare il cestello di raccolta ed il manico di spinta completo. Per semplificare l'assemblaggio seguite passo a passo le istruzioni per l'uso e basatevi sulle figure.

Montaggio del supporto dell'impugnatura superiore (Fig. 4a)

Posizionate il manico di spinta superiore (Fig. 4a/ Pos. 2) in modo tale che i fori del manico superiore coincidano con i fori del manico inferiore. Con le viti (Fig. 4a/ Pos.12) e i dadi (Fig.4a/ Pos. 8) forniti avvitate insieme i tubi. Con le clip per il fissaggio del cavo (Fig. 4b/ Pos. 11) fissate il cavo dell'acceleratore e la fune di avvio/arresto del motore nell'impugnatura inferiore.

Montaggio del cestello di raccolta (Fig. 5)

Con una mano sollevate il portello di scarico (Fig. 5/Pos. 5) e con l'altra mano agganciate da sopra il sacco di raccolta (Fig. 5/Pos.6) all'impugnatura. Attenzione! Per agganciare il cestello di raccolta il motore deve essere spento ed il rullo con le lame non deve ruotare!

6. Uso

Attenzione!

Il motore viene fornito senza olio. Prima della messa in esercizio si deve assolutamente riempire di olio. Il livello dell'olio nel motore deve venire controllato prima di ogni utilizzo.

Avvio dell'apparecchio (Fig. 6 – 7)

Per evitare un avvio involontario del motore, questo è dotato di un freno motore (Fig. 6/Pos. 1) da sbloccare sempre quando si desidera avviare il motore, che altrimenti si arresta.

Attenzione: la leva del freno motore, se viene mollata, ritorna nella posizione di partenza ed il motore si spegne. In caso contrario l'apparecchio non deve essere utilizzato.

1. Aprite il rubinetto della benzina (Fig. 7 / Pos. B). Per farlo posizionatelo su "ON".
2. Portate la levetta dell'aria (Fig. 7/Pos. C) su "Choke".
Avvertenza: di solito la levetta dell'aria non serve quando si riavvia un motore già caldo.
3. Posizionate la leva dell'acceleratore (Fig. 1/ Pos. 7) al centro.
4. Azionate la leva del freno motore (Fig. 6/ Pos. 1) e tirate energicamente la fune di avvio (Fig. 7/ Pos. A) fino a che il motore non si avvia.
5. Fate riscaldare il motore per poco tempo, poi posizionate la levetta dell'aria (Fig. 7/ Pos. B) su "RUN".
6. Con la leva dell'acceleratore (Fig. 6/ Pos. 7) è possibile regolare il numero di giri delle lame (tartaruga=lento / lepre=veloce).

Attenzione: prima che la fune di avvio venga tirata velocemente, estraetela sempre lentamente fino alla prima resistenza. Dopo aver avviato il motore non permettete che la fune di avvio si riavvolga in modo incontrollato

Attenzione: quando il motore viene avviato, il rullo dello scarificatore inizia a ruotare.

Attenzione! Non aprite mai il portello di scarico mentre il motore è ancora acceso. Il cilindro rotante con le lame può causare lesioni.

Fissate sempre bene il portello di scarico. Mediante la molla di trazione esso ritorna nella posizione "chiusa".

Deve venire sempre mantenuta la distanza di sicurezza, data dall'impugnatura di guida, tra il rivestimento esterno e l'utilizzatore. Nello scarifi-

care il manto erboso e cambiare il senso di direzione su pendio si deve essere particolarmente attenti. Accertatevi di essere in posizione sicura, portate scarpe con soles antisdrucciolevoli e pantaloni lunghi. Scarificate sempre in senso trasversale rispetto al pendio. Per motivi di sicurezza non usate lo scarificatore per pendii con un'inclinazione superiore ai 15 gradi.

Siate particolarmente attenti muovendovi all'indietro e tirando lo scarificatore, pericolo di inciampare!

Impostazione della profondità di lavorazione (Fig. 8)

Per impostare la profondità di lavorazione, spingete leggermente la relativa leva (Fig. 8/ Pos. 4) verso l'esterno, regolate la profondità desiderata e lasciatela ritornare in posizione.

Attenzione! Per il trasporto dell'apparecchio posizionate la leva per l'impostazione della profondità di lavorazione nella posizione più alta.

Avvertenze per lavorare in modo corretto

Nel lavorare si consiglia di ripassare i margini della fascia già eseguita, quindi con una sovrapposizione.

Per ottenere un taglio preciso si deve muovere l'apparecchio in fasce possibilmente diritte. Le corsie formate eseguendo l'operazione si devono quindi sovrapporre sempre di alcuni centimetri al fine di evitare strisce di prato non lavorate.

Non appena rimangono dei resti di erba sul prato mentre si sta lavorando, si deve svuotare il cestello di raccolta.

Attenzione! Prima di togliere il cestello di raccolta spegnete il motore e attendete fino a che il rullo non si sia fermato.

Per sganciare il cestello di raccolta sollevate con una mano il portello di scarico e togliete il cestello di raccolta con l'altra mano! La frequenza con la quale si deve lavorare il manto erboso dipende fondamentalmente dalla crescita dell'erba e dalla durezza del terreno.

Tenete pulita la parte inferiore dell'apparecchio e togliete assolutamente i depositi di terra e erba. I depositi di erba rendono più difficile l'operazione di avvio e influiscono negativamente sulla qualità. Sui pendii le corsie devono essere trasversali rispetto alla pendenza. Prima di eseguire qualsiasi controllo del rullo bisogna spegnere il motore.

Attenzione!

Dopo lo spegnimento del motore il rullo continua a muoversi per qualche secondo. Non cercate mai di fermarlo. Se il rullo in movimento va a battere contro un oggetto, fermate l'apparecchio e attendete fino a quando il rullo sia completamente fermo. Controllate quindi lo stato del rullo. Se è danneggiato deve venire sostituito.

7. Pulizia, manutenzione, conservazione, trasporto e ordinazione dei pezzi di ricambio

Attenzione:

non lavorate mai a motore acceso su parti sotto tensione dell'impianto di accensione e non toccatele. Prima di eseguire operazioni di manutenzione e di cura togliete il connettore della candela. Non eseguite mai lavori con l'apparecchio acceso. I lavori che non vengono descritti in queste istruzioni per l'uso devono essere eseguiti esclusivamente da un' officina specializzata e autorizzata.

7.1 Pulizia

Dopo ogni uso lo scarificatore deve essere pulito a fondo. In particolare la parte inferiore e le lame. Per farlo ribaltate leggermente lo scarificatore su un lato e rimuovete lo sporco.

Attenzione! Prima di ribaltare l'apparecchio, il serbatoio della benzina deve essere svuotato per evitare la fuoriuscita della benzina. Per farlo nel modo migliore utilizzate una pompa di aspirazione della benzina reperibile in commercio.

7.2 Manutenzione**Controllo del livello dell'olio:**

Appoggiate l'apparecchio su una superficie piana e dritta. Svitare l'astina dell'olio ruotandola verso sinistra. Il livello dell'olio deve corrispondere a quanto rappresentato nella Fig. 10.

Attenzione: non usate mai il motore senza olio o con olio insufficiente. Ciò può causare gravi danni al motore.

Cambio dell'olio

- Il cambio dell'olio del motore deve essere fatto ogni anno prima dell'inizio della stagione (in aggiunta alle informazioni del libretto di manutenzione sul tema benzina) a motore caldo.
- Usate solo l'olio per motore consigliato.
- Posizionate una bacinella di raccolta dell'olio adatta sotto il tappo a vite di scarico dell'olio.
- Aprite il tappo a vite di riempimento olio (Fig. 9/ Pos. A).
- Aprite il tappo a vite di scarico dell'olio (Fig. 9/ Pos. B) e fate defluire l'olio in un recipiente adatto.
- Dopo lo scarico del vecchio olio richiudete il tappo a vite.
- Rabboccate l'olio del motore come illustrato nella Fig. 10.
- L'olio vecchio deve essere smaltito in base alle norme vigenti.

Cura e impostazione dei cavi flessibili

Lubrificate spesso i cavi flessibili e controllare che si muovano liberamente.

Manutenzione del filtro dell'aria

I filtri dell'aria sporchi riducono la potenza del motore a causa di un apporto insufficiente di aria verso il carburatore.

Un controllo regolare è quindi indispensabile. Il filtro dell'aria dovrebbe essere controllato ogni 50 ore di esercizio e, se necessario, pulito. In caso di aria molto polverosa il filtro dell'aria deve essere controllato più spesso.

- Smontate il filtro dell'olio come illustrato nelle Fig. 11-13.
- Pulite i filtri dell'aria soltanto con aria compressa o dando dei leggeri colpi sul filtro.
- L'assemblaggio avviene nell'ordine inverso

Attenzione: non pulite mai il filtro dell'aria con benzina o solventi infiammabili.

Manutenzione/sostituzione della candela

Controllate per la prima volta dopo 10 ore di esercizio che la candela di accensione non sia sporca e pulitela eventualmente con una spazzola a setole di rame. Successivamente provvedete alla manutenzione della candela ogni 50 ore di esercizio.

- Sfilate il connettore della candela (Fig. 14) con un movimento rotatorio.
- Rimuovete la candela di accensione con la chiave apposita (Fig. 15).
- L'assemblaggio avviene nell'ordine inverso.

7.3 Preparazione in caso di inattività dell'apparecchio

Avvertenza: Non svuotate la benzina in locali chiusi o nelle vicinanze di fiamme vive o mentre fumate. I vapori del gas possono causare esplosioni ed incendi.

1. Svuotate il serbatoio della benzina con una pompa di aspirazione.
2. Avviate il motore e fatelo funzionare fino a quando si sia consumata la benzina restante.
3. Fate il cambio dell'olio dopo ogni stagione. A tale scopo togliete l'olio vecchio del motore dal motore ancora caldo e sostituitelo.
4. Togliete la candela di accensione dalla testa del cilindro. Versate ca. 20 ml di olio con un barattolo apposito nel cilindro. Tirate lentamente l'impugnatura dello starter in modo che l'olio protegga l'interno del cilindro. Riavviate la candela.
5. Pulite le alette di raffreddamento del cilindro e la scocca.
6. Pulite tutto l'attrezzo in modo da proteggere la vernice.
7. Tenete l'attrezzo in un ambiente o in un luogo ben areato.

7.4 Preparazione dell'apparecchio per il trasporto

1. Svuotate il serbatoio della benzina con una pompa di aspirazione.
2. Fate funzionare il motore fino a quando si sia consumata la benzina restante.
3. Svuotate l'olio del motore dal motore ancora caldo.
4. Tirate il connettore dalla candela di accensione.
5. Pulite le alette di raffreddamento del cilindro e la scocca.
6. Se necessario smontate l'impugnatura. Fate attenzione che i cavi flessibili non vengano piegati.

7.5 Ordinazione dei pezzi di ricambio

In caso di ordinazione di pezzi di ricambio è necessario indicare quanto segue:

- tipo di apparecchio
- numero di articolo dell'apparecchio
- numero di identificazione dell'apparecchio
- numero del pezzo di ricambio richiesto

Per i prezzi e le informazioni attuali si veda www.isc-gmbh.info

8. Pulizia, manutenzione e ordinazione dei pezzi di ricambio

L'apparecchio si trova in una confezione per evitare i danni dovuti al trasporto. Questo imballaggio rappresenta una materia prima e può perciò essere utilizzato di nuovo o riciclato.

L'apparecchio e i suoi accessori sono fatti di materiali diversi, per es. metallo e plastica. Consegnate i pezzi difettosi allo smaltimento di rifiuti speciali. Per informazioni rivolgetevi ad un negozio specializzato o all'amministrazione comunale!

9. Tabella per l'eliminazione delle anomalie

Anomalia	Possibili cause	Eliminazione
Il motore non funziona	<ul style="list-style-type: none"> - Leva del freno motore non premuta - Candela difettosa - Serbatoio del carburante vuoto - Rubinetto della benzina chiuso 	<ul style="list-style-type: none"> - Premete la leva freno motore - Sostituite la candela - Riempite di carburante. - Aprite il rubinetto della benzina
Il motore funziona in modo irregolare	<ul style="list-style-type: none"> - Filtro dell'aria sporco - Candela di accensione usurata - Valvola dell'aria aperta 	<ul style="list-style-type: none"> - Pulite il filtro dell'aria - Pulite/sostituite la candela - Portate la levetta dell'aria su „Run“
Giro irregolare, forte vibrazione dell'apparecchio	<ul style="list-style-type: none"> - Lame squilibrate 	<ul style="list-style-type: none"> - Fate sostituire le lame da un'officina del servizio assistenza clienti
Il motore è in moto, il rullo non gira	<ul style="list-style-type: none"> - Cinghia trapezoidale rotta 	<ul style="list-style-type: none"> - Fate sostituire la cinghia trapezoidale da un'officina del servizio assistenza clienti.

La ristampa o l'ulteriore riproduzione, anche parziale, della documentazione o dei documenti d'accompagnamento dei prodotti è consentita solo con l'esplicita autorizzazione da parte della iSC GmbH.

Con riserva di apportare modifiche tecniche

Informazioni sul Servizio Assistenza

In tutti i Paesi indicati nel certificato di garanzia disponiamo di competenti partner per il Servizio Assistenza (per i relativi dati di contatto si veda il certificato di garanzia), che sono a vostra disposizione per tutte le richieste di assistenza come riparazione, fornitura di pezzi di ricambio e parti di usura o vendita di materiali di consumo.

Si deve tenere presente che le seguenti parti di questo prodotto sono soggette a un'usura naturale o dovuta all'uso ovvero che le seguenti parti sono necessarie come materiali di consumo.

Categoria	Esempio
Parti soggette ad usura *	Candela di accensione, filtro dell'aria, cinghia trapezoidale, filtro del carburante, lame (rullo)
Materiale di consumo/parti di consumo *	
Parti mancanti	

* non necessariamente compreso tra gli elementi forniti!

In presenza di difetti o errori vi preghiamo di denunciare il caso sul sito internet www.isc-gmbh.info. Vi preghiamo di descrivere con precisione l'anomalia e a tal riguardo di rispondere in ogni caso alle seguenti domande:

- L'apparecchio ha già funzionato una volta o era difettoso fin dall'inizio?
- Avete notato qualcosa prima che si manifestasse il difetto (sintomo prima del difetto)?
- A vostro parere che cosa non funziona nell'apparecchio (sintomo principale)?
Descrivete che cosa non funziona.

Certificato di garanzia

Gentili clienti,

i nostri prodotti sono soggetti ad un rigido controllo di qualità. Se tuttavia una volta l'apparecchio non dovesse funzionare correttamente, ci scusiamo e vi preghiamo di rivolgervi al nostro Servizio Assistenza all'indirizzo indicato in questa scheda di garanzia o al punto vendita in cui avete acquistato l'apparecchio. Per la rivendicazione dei diritti di garanzia vale quanto segue:

1. Le presenti condizioni di garanzia si rivolgono esclusivamente a consumatori, vale a dire a persone fisiche che non intendono utilizzare questo prodotto né in ambito professionale né per altre attività di lavoro autonomo. Le presenti condizioni di garanzia regolano prestazioni di garanzia supplementari che il produttore su indicato concede in aggiunta alla garanzia legale agli acquirenti di nuovi apparecchi. La presente garanzia non tocca i vostri diritti al ricorso in garanzia previsti dalla legge. Le nostre prestazioni di garanzia sono per voi gratuite.
2. La prestazione di garanzia riguarda esclusivamente i difetti di un nuovo apparecchio da voi acquistato del produttore di cui sopra, riconducibili a errori di materiale o di produzione, ed è limitata, a nostra discrezione, all'eliminazione di questi difetti dell'apparecchio o alla sostituzione dell'apparecchio stesso.
Tenete presente che i nostri apparecchi non sono stati costruiti per l'impiego artigianale, professionale o imprenditoriale. Pertanto un contratto di garanzia non viene concluso se l'apparecchio è stato usato entro il periodo di garanzia in attività artigianali, imprenditoriali o industriali o se è stato sottoposto a sollecitazioni equivalenti.
3. Sono esclusi dalla nostra garanzia:
 - Danni all'apparecchio causati dalla mancata osservanza delle istruzioni di montaggio o per un'installazione non corretta, dalla mancata osservanza delle istruzioni per l'uso (come ad es. collegamento a una tensione di rete o a un tipo di corrente non corretti), dalla mancata osservanza delle norme relative alla manutenzione e alla sicurezza, dall'esposizione dell'apparecchio a condizioni ambientali anomale o per la mancata esecuzione di pulizia e manutenzione.
 - Danni all'apparecchio dovuti a usi impropri o illeciti (come per es. sovraccarico dell'apparecchio o utilizzo di utensili di ricambio o accessori non consentiti), alla penetrazione di corpi estranei nell'apparecchio (come per es. sabbia, pietre o polvere, danni dovuti al trasporto), all'impiego della forza o a influenze esterne (come per es. danni causati da caduta).
 - Danni all'apparecchio o a parti di esso da ricondurre a un'usura comune, dovuta all'uso o di altro tipo naturale.
4. Il periodo di garanzia è 60 mesi e inizia a partire dalla data di acquisto dell'apparecchio. I diritti di garanzia devono essere fatti valere prima della scadenza del periodo di garanzia, entro due settimane dopo avere accertato il difetto. È esclusa la rivendicazione di diritti di garanzia dopo la scadenza del relativo periodo. La riparazione o la sostituzione dell'apparecchio non comporta una proroga del periodo di garanzia e con questa prestazione per l'apparecchio o per pezzi di ricambio eventualmente installati non inizia un nuovo periodo di garanzia. Ciò vale anche nel caso in cui si ricorra a un servizio sul posto.
5. Per rivendicare il diritto di garanzia vi preghiamo di comunicare che l'apparecchio è difettoso tramite sito internet: www.isc-gmbh.info. Tenete a portata di mano il documento di acquisto o altri documenti come prova dell'acquisto del vostro apparecchio nuovo. Apparecchi inviati senza i relativi documenti o senza targhetta d'identificazione sono esclusi dalla prestazione di garanzia perché non possono essere classificati in modo corrispondente. Se il difetto dell'apparecchio rientra nella nostra prestazione di garanzia, ricevete prontamente l'apparecchio riparato o un apparecchio nuovo.

Per parti mancanti, di consumo e soggette a usura rimandiamo alle limitazioni di questa garanzia secondo le informazioni sul Servizio Assistenza di queste istruzioni per l'uso.

Índice de contenidos

1. Instrucciones de seguridad
2. Descripción del aparato y volumen de entrega
3. Uso adecuado
4. Características técnicas
5. Antes de la puesta en marcha
6. Manejo
7. Limpieza, mantenimiento, almacenamiento, transporte y pedido de piezas de repuesto
8. Mantenimiento, limpieza y pedido de piezas de repuesto
9. Plan para localización de fallos

Peligro!

Al usar aparatos es preciso tener en cuenta una serie de medidas de seguridad para evitar lesiones o daños. Por este motivo, es preciso leer atentamente este manual de instrucciones/advertencias de seguridad. Guardar esta información cuidadosamente para poder consultarla en cualquier momento. En caso de entregar el aparato a terceras personas, será preciso entregarles, asimismo, el manual de instrucciones/advertencias de seguridad. No nos hacemos responsables de accidentes o daños provocados por no tener en cuenta este manual y las instrucciones de seguridad.

1. Instrucciones de seguridad

Encontrará las instrucciones de seguridad correspondientes en el prospecto adjunto.

Peligro!

Lea todas las instrucciones de seguridad e indicaciones. El incumplimiento de dichas instrucciones e indicaciones puede provocar descargas, incendios y/o daños graves. **Guarde todas las instrucciones de seguridad e indicaciones para posibles consultas posteriores.**

Explicación de las placas de advertencia que aparecen sobre el aparato (fig. 16)

1. ¡Atención! Leer el manual de instrucciones antes de la puesta en marcha.
2. Mantener alejados a terceros (tanto personas como animales) de la zona de peligro.
3. Herramientas afiladas – Peligro de cortarse los dedos de las manos o de los pies - Antes de realizar los trabajos de mantenimiento quitar el enchufe de la bujía de encendido.
4. Antes de la puesta en marcha, llenar de aceite y combustible
5. Ponerse un casco, unas gafas de trabajo y protectores auditivos.
6. Palanca motor ON/OFF (1 = Motor encendido; 0 = Motor apagado)
7. ¡Atención! Piezas calientes.
8. Ajuste de profundidad cilindro escarificador

2. Descripción del aparato y volumen de entrega**2.1 Descripción del aparato (fig. 1/2)**

1. Palanca ON/OFF del motor - freno del motor
2. Arco superior de empuje
3. Arco inferior de empuje
4. Ajuste de profundidad
5. Compuerta de expulsión
6. Bolsa de recogida
7. Acelerador
8. 2 tuercas de sujeción para el arco de empuje superior
9. 4 tornillos de fijación para el arco de empuje inferior
10. 4 tuercas de sujeción para el arco de empuje inferior
11. 2 clips de sujeción para el cable
12. 2 tornillos de fijación para el arco de empuje superior

2.2 Volumen de entrega

Sirviéndose de la descripción del volumen de entrega, comprobar que el artículo esté completo. Si faltase alguna pieza, dirigirse a nuestro Service Center o a la tienda especializada más cercana en un plazo máximo de 5 días laborales tras la compra del artículo presentando un recibo de compra válido. A este respecto, observar la tabla de garantía de las condiciones de garantía que se encuentran al final del manual.

- Abrir el embalaje y extraer cuidadosamente el aparato.
- Retirar el material de embalaje, así como los dispositivos de seguridad del embalaje y para el transporte (si existen).
- Comprobar que el volumen de entrega esté completo.
- Comprobar que el aparato y los accesorios no presenten daños ocasionados durante el transporte.
- Si es posible, almacenar el embalaje hasta que transcurra el periodo de garantía.

Peligro!

¡El aparato y el material de embalaje no son un juguete! ¡No permitir que los niños jueguen con bolsas de plástico, láminas y piezas pequeñas! ¡Riesgo de ingestión y asfixia!

- Manual de instrucciones original
- Instrucciones de seguridad

3. Uso adecuado

El aparato ha sido concebido para escarificar superficies de césped. Al escarificar se arranca de raíz el musgo y los hierbajos a la vez que se muelle el suelo. De esta forma el césped queda más limpio y puede absorber fácilmente los elementos nutritivos. Recomendamos escarificar el césped en primavera (abril) y otoño (octubre).

¡Atención! Para evitar que el operario sufra heridas corporales, el aparato no se podrá utilizar como trituradora para desmenuzar ramas de árbol o setos. Además, el aparato no debe usarse como azada para allanar irregularidades en el suelo como, por ejemplo, los montículos de tierra hechos por los topos. Por motivos de seguridad el aparato no puede ser utilizado como unidad motriz para otras herramientas o juegos de herramientas de cualquier otro tipo.

Utilizar la máquina sólo en los casos que se indican explícitamente como de uso adecuado. Cualquier otro uso no será adecuado. En caso de uso inadecuado, el fabricante no se hace responsable de daños o lesiones de cualquier tipo; el responsable es el usuario u operario de la máquina.

Tener en consideración que nuestro aparato no está indicado para un uso comercial, industrial o en taller. No asumiremos ningún tipo de garantía cuando se utilice el aparato en zonas industriales, comerciales o talleres, así como actividades similares.

4. Características técnicas

Tipo de motor: 1 cilindro; de 4 tiempos
 Cilindrada: 118 cm³
 Potencia máx. del motor: 2,2 KW / 3 CV
 Velocidad de trabajo: 3600 r.p.m.
 Combustible: Gasolina sin plomo
 Volumen del depósito: aprox. 2,5 l
 Aceite de motor: aprox. 0,4 l
 Bujía de encendido: LG F6TC
 Cuchillas (uds.): 18
 Diám. cuchillas: 163 mm
 Ajuste de profundidad: -15 - +5 mm
 Ancho de trabajo: 400 mm
 Nivel de presión acústica L_{PA}:
 85,4 dB(A), K = 2dB (A)

Nivel de potencia sónica L_{WA}: 98 dB(A)
 Vibración ahw: 6,74 m/s², K = 1,5 m/s²
 Peso: 31 kg

5. Antes de la puesta en marcha

El aparato se suministra desmontado. Es preciso montar la bolsa de recogida y el arco de empuje completo antes de ponerlo en funcionamiento. Para que el montaje resulte más sencillo, es preciso seguir paso a paso las instrucciones del manual, fijándose en las ilustraciones.

Montaje del arco de empuje inferior (fig. 3)

Montar el arco de empuje inferior (fig. 3/pos. 3) con los tornillos suministrados (fig. 3/pos. 9) y las tuercas (fig. 3/pos. 10) al soporte del arco de empuje.

Montaje del soporte del arco de empuje superior (fig. 4a)

Colocar el arco de empuje superior (fig. 4a/pos. 2) de tal forma que sus agujeros coincidan con los del inferior.
 Atornillar los tubos entre sí con ayuda de los tornillos (fig. 4a/pos. 12) y las tuercas (fig. 4a/pos. 8) suministrados. Con ayuda de los clips de sujeción para el cable (fig. 4b/pos. 11) fijar el cable del acelerador y el cable de arranque/paro del motor al arco de empuje inferior.

Montaje de la bolsa de recogida (fig. 5)

Elevar la compuerta de expulsión (fig. 5/pos. 5) con una mano y, con la otra mano, colgar desde arriba la bolsa de recogida (fig. 5/pos. 6) a la empuñadura.

¡Atención! ¡Antes de colgar la bolsa de recogida, parar el motor y asegurarse de que el cilindro no esté girando!

6. Manejo

Atención

El motor se suministra sin aceite. Antes de la puesta en marcha, es imprescindible llenar de aceite. Antes de empezar a trabajar, comprobar siempre el nivel de aceite.

Poner en marcha el aparato (fig. 6 – 7)

Para evitar que el motor arranque de forma involuntaria, está dotado de un freno de motor (fig. 6/ pos. 1) que siempre debe estar activado durante el funcionamiento porque de lo contrario el motor se para.

Atención: Al soltar la palanca del motor, la misma regresa a su posición inicial y el motor se apaga. De no ser este el caso, no utilizar el aparato.

1. Abrir la llave de la gasolina (fig. 7/pos. B). Para ello poner la llave en "ON".
2. Poner la palanca del estérter (fig. 7/pos. C) en la posición "Choke".
Aviso: el estérter no se suele necesitar al volver a arrancar un motor caliente.
3. Poner en el centro el acelerador (fig. 1/ pos. 7).
4. Activar la palanca del freno del motor (fig. 6/pos. 1) y tirar con fuerza del cable de arranque (fig. 7/pos. A) hasta que el motor arranque.
5. Esperar a que el motor se caliente y, a continuación, poner la palanca del estérter (fig. 7/ pos. B) en la posición "RUN".
6. Con el acelerador (fig. 6/pos. 7) se puede regular la velocidad del cilindro portacuchillas (tortuga=lento/ liebre=rápido)

Atención: Tirar lentamente del cable de arranque hasta el primer tope, antes de tirar rápidamente del mismo para arrancar. No permitir que dicho cable rebote después de haber arrancado.

Atención: El cilindro escarificador empieza a girar tan pronto como se arranque el motor.

¡Atención!

No abrir nunca la compuerta de expulsión cuando el motor esté en marcha. El cilindro portacuchillas en movimiento podría provocar daños.

Sujetar siempre con cuidado la compuerta de expulsión. El resorte de tracción la devuelve a la posición "cierre".

Es necesario mantener siempre la distancia de

seguridad establecida por el mango entre la carcasa y el operario. Se aconseja ser especialmente cuidadoso a la hora de escarificar, especialmente al cambiar el sentido de la marcha en zanjas y pendientes. Es preciso asegurarse de que se mantiene una posición segura, de que se lleva calzado de suela antideslizante, con buenas propiedades adherentes y pantalones largos. Escarificar siempre el césped de forma transversal a la pendiente.

Por motivos de seguridad, no está permitido escarificar pendientes con una inclinación de 15 grados.

Poner especial cuidado al andar hacia atrás y al tirar del escarificador, ¡peligro de tropezar!

Ajustar la profundidad de trabajo (fig. 8)

Para ajustar la profundidad de trabajo, alejar ligeramente del aparato la palanca para el ajuste de profundidad (fig. 8/pos. 4) ajustar la profundidad deseada y dejar que la palanca se vuelva a enclavar.

¡Atención! Para transportar el aparato poner la palanca para el ajuste de profundidad en la posición más alta.

Instrucciones para trabajar de manera adecuada.

A la hora de trabajar con el aparato, se recomienda hacer pasadas que se superpongan.

Para escarificar bien el césped es necesario que los recorridos del aparato sean lo más rectos posible. Dichos recorridos deben superponerse entre sí algunos centímetros para que no quede ninguna banda de césped sin trabajar.

En cuanto se queden restos de césped sobre el terreno, vaciar la bolsa de recogida.

¡Atención! ¡Desconectar el motor y esperar a que el cilindro se pare antes de sacar la bolsa de recogida!

Para descolgar la bolsa, elevar la compuerta de expulsión con una mano y, con la otra, sacar la bolsa de recogida.

Dependiendo de la rapidez con la que crezca el césped se deberá trabajar con mayor o menor frecuencia.

Mantener limpia la parte inferior del aparato, eliminando totalmente los residuos de césped y tierra acumulados. Las acumulaciones dificultan el proceso de arranque y empeoran la calidad.

Sobre terreno inclinado, es necesario que el recorrido se efectúe de forma transversal a la

pendiente. Antes de realizar cualquier control del cilindro, no olvidarse de desconectar el motor.

¡Atención!

Una vez desconectado el motor, el cilindro sigue girando durante algunos segundos. No intentar nunca parar el cilindro. En caso de que el cilindro en movimiento tope con un objeto, desconectar el aparato y esperar a que se pare. Seguidamente, controlar el estado del cilindro. En caso de estar dañado, cambiarlo.

7. Limpieza, mantenimiento, almacenamiento, transporte y pedido de piezas de repuesto

Atención:

Cuando el motor esté en marcha, no tocar ni trabajar nunca en piezas conductoras de corriente del sistema de encendido. Antes de todos los trabajos de mantenimiento y cuidado desenchufar la bujía de encendido. No realizar nunca trabajos cuando el motor se encuentre en marcha. Aquellos trabajos que no se encuentren descritos en el presente manual de instrucciones deberán ser llevados a cabo en un taller especializado.

7.1 Limpieza

Limpiar bien el escafricador tras casa uso. En especial, la parte inferior y las cuchillas. Para ello, inclinar ligeramente hacia un lado el escafricador y retirar la suciedad.

¡Atención! Antes de inclinar el aparato vaciar el depósito de gasolina para evitar que se derrame la gasolina. Para ello, utilizar una bomba de extracción de gasolina convencional.

7.2 Mantenimiento

Control del nivel de aceite:

Colocar el aparato en una superficie plana. Desatornillar la varilla del nivel de aceite girándola hacia la izquierda. El nivel de aceite debe corresponder al representado en la figura 10.

Atención: No poner nunca el motor en marcha sin aceite o con poco aceite. Puede causar daños graves al motor.

Cambio de aceite

- El cambio de aceite de motor se debe hacer cada año antes del inicio de la temporada (adicional a las informaciones del manual de servicio gasolina) cuando el motor esté caliente.
- Utilizar exclusivamente un aceite de motor recomendado.
- Poner una bandeja de recogida de aceite adecuada bajo el tornillo purgador de aceite.
- Abrir el tornillo para el llenado de aceite (fig. 9/pos. A).
- Abrir el tornillo purgador de aceite (fig. 9/pos. B) y vaciar el aceite en un recipiente adecuado.
- Una vez sacado el aceite usado, volver a cerrar el tornillo purgador.
- Rellenar el aceite del motor según se muestra en la fig. 10.
- Eliminar el aceite usado conforme a las disposiciones vigentes.

Cuidado y ajuste de los cables

Engrasar frecuentemente los cables metálicos y comprobar que funcionen sin problemas.

Mantenimiento del filtro de aire

Los filtros de aire sucios aminoran la potencia del motor puesto que la alimentación de aire al carburador es insuficiente.

Por lo tanto, es imprescindible realizar controles periódicos. Controlar el filtro de aire cada 50 horas de servicio y, en caso necesario, limpiarlo. Cuando el contenido de polvo en el aire sea elevado, comprobar el filtro de aire con mayor asiduidad.

- Desmontar el filtro de aire como se muestra en la fig. 11-13.
- Limpiar el filtro de aire sólo con aire comprimido o sacudiéndolo.
- El montaje se realiza siguiendo el mismo orden pero a la inversa.

Atención: No limpiar nunca el filtro de aire con gasolina o disolventes inflamables.

Mantenimiento/cambio de la bujía de encendido

Tras las primeras 10 horas de servicio, controlar que la bujía de encendido no esté sucia y, en caso necesario, limpiarla con un cepillo de hilos de cobre. Después, comprobar la bujía cada 50 horas de servicio.

- Desmontar el enchufe de la bujía de encendido (fig. 14) dándole un giro.
- Quitar la bujía de encendido con una llave de bujía de encendido (fig. 15).
- El montaje se realiza siguiendo el mismo orden pero a la inversa.

7.3 Instrucciones para guardar el aparato

Advertencia: No extraer la gasolina en espacios cerrados, en las inmediaciones de fuentes de ignición o mientras se esté fumando. Los vapores del gas pueden provocar explosiones o fuentes de ignición.

1. Vaciar el depósito de gasolina con una bomba de extracción de gasolina.
2. Poner el motor en marcha y dejar que funcione hasta que la gasolina restante se agote.
3. Cambiar el aceite tras cada temporada. Para ello, eliminar el aceite usado cuando el motor esté caliente y rellenarlo con aceite nuevo.
4. Extraer la bujía de encendido de la culata. Con ayuda de una aceitera, llenar el cilindro con aprox. 20 ml de aceite. Tirar de la empuñadura de puesta en marcha lentamente con el fin de que el aceite proteja el cilindro por dentro. Atornillar de nuevo la bujía de encendido.
5. Limpiar las aletas de radiador del cilindro y el chasis.
6. Limpiar asimismo todo el cortacésped para proteger la pintura.
7. Guardar la máquina en un lugar bien ventilado o en un cobertizo.

7.4 Instrucciones para transportar el aparato

1. Vaciar el depósito de gasolina con una bomba de extracción de gasolina.
2. Dejar funcionar el motor hasta que se haya gastado el resto de la gasolina.
3. Vaciar el aceite del motor estando éste todavía caliente.
4. Extraer el enchufe de la bujía de encendido.
5. Limpiar las aletas del radiador del cilindro y la carcasa.
6. De ser necesario, desmontar el arco de empuje. Asegurarse de no doblar el cable de arranque.

7.5 Pedido de piezas de recambio

Al solicitar recambios se indicarán los datos siguientes:

- Tipo de aparato
- No. de artículo del aparato
- No. de identidad del aparato
- No. del recambio de la pieza necesitada.

Encontrará los precios y la información actual en www.isc-gmbh.info

8. Mantenimiento, limpieza y pedido de piezas de repuesto

El aparato está protegido por un embalaje para evitar daños producidos por el transporte. Este embalaje es materia prima y, por eso, se puede volver a utilizar o llevar a un punto de reciclaje. El aparato y sus accesorios están compuestos de diversos materiales, como, p. ej., metal y plástico. Depositar las piezas defectuosas en un contenedor destinado a residuos industriales. Informarse en el organismo responsable al respecto en su municipio o en establecimientos especializados.

9. Plan para localización de fallos

Fallo	Posibles causas	Solución
El motor no funciona	<ul style="list-style-type: none"> - La palanca del freno del motor no está presionada - Bujía de encendido defectuosa - Depósito de combustible vacío - Cerrar llave de gasolina 	<ul style="list-style-type: none"> - Presionar la palanca del freno del motor - Cambiar bujía de encendido - Rellenar de combustible - Abrir la llave de la gasolina
El motor hace ruido	<ul style="list-style-type: none"> - Filtro del aire sucio - La bujía de encendido está desgastada - El estérter está abierto 	<ul style="list-style-type: none"> - Limpiar filtro del aire - Limpiar/cambiar la bujía de encendido - Poner la palanca del estérter en la posición „Run“
El aparato funciona mal y vibra con fuerza	<ul style="list-style-type: none"> - Cuchilla desequilibrada 	<ul style="list-style-type: none"> - Dejar que el taller de atención al cliente cambie la cuchilla.
El motor está en marcha, el cilindro no gira	<ul style="list-style-type: none"> - Correa trapezoidal rota 	<ul style="list-style-type: none"> - Dejar que el taller de atención al cliente cambie la correa trapezoidal.

ES

Sólo está permitido copiar la documentación y documentos anexos del producto, o extractos de los mismos, con autorización expresa de iSC GmbH.

Nos reservamos el derecho a realizar modificaciones técnicas.

Información de servicio

En todos los países mencionados en el certificado de garantía disponemos de distribuidores competentes cuyos datos de contacto podrán consultar en dicho certificado. Dichos distribuidores están a su disposición para cualquier asunto relacionado con el servicio como reparación, suministro de piezas de repuesto y desgaste, o con respecto a los materiales de consumo.

Es preciso tener en cuenta, que las siguientes piezas de este producto se someten a desgaste natural o provocado por el uso o que se necesitan las siguientes piezas como materiales de consumo.

Categoría	Ejemplo
Piezas de desgaste*	Bujía de encendido, filtro de aire, correa trapezoidal, filtro de combustible, cuchilla (rodillo)
Material de consumo/Piezas de consumo*	
Falta de piezas	

*;no tiene por qué estar incluido en el volumen de entrega!

En caso de deficiencia o fallo, rogamos que lo registre en la página web www.isc-gmbh.info. Describa exactamente el fallo y responda siempre a las siguientes preguntas:

- ¿Ha funcionado el aparato en algún momento o estaba defectuoso desde el principio?
- ¿Le ha llamado algo la atención antes de surgir el fallo (indicio antes del fallo)?
- ¿Qué fallo de funcionamiento le parece que presenta el aparato (indicio principal)?
Describa ese fallo en el funcionamiento.

Certificado de garantía

Estimado cliente:

Nuestros productos están sometidos a un estricto control de calidad. No obstante, si este aparato no funcionase correctamente, lo lamentamos sinceramente y le rogamos que se dirija a nuestro servicio de atención al cliente en la dirección indicada en la parte inferior de la presente tarjeta de garantía o a la tienda donde ha comprado el aparato. Para hacer válido el derecho de garantía, proceda de la siguiente forma:

1. Estas condiciones de garantía van dirigidas exclusivamente a los consumidores, es decir, personas naturales que no desean emplear este producto en el marco de su actividad comercial ni autónoma. Estas condiciones de garantía regulan prestaciones adicionales de garantía que el fabricante abajo mencionado se compromete a otorgar, de manera adicional a la garantía legal, a los compradores de sus nuevos aparatos. Las prestaciones de garantía que le corresponden conforme a ley no se ven afectadas por la presente. Nuestra prestación de garantía es gratuita para usted.
2. La garantía se extiende exclusivamente a defectos en un aparato nuevo adquirido por usted del fabricante abajo mencionado, ocasionados por fallos de material o de producción, y está limitada, según nuestra elección, a la reparación de los defectos o al cambio del aparato.
Es preciso tener en consideración que nuestro aparato no está indicado para un uso comercial, industrial o en taller. Por lo tanto, no procederá un contrato de garantía cuando se utilice el aparato dentro del periodo de garantía en zonas industriales, comerciales o talleres, así como actividades similares.
3. Nuestra garantía no cubre:
 - Daños en el aparato ocasionados por la no observancia de las instrucciones de montaje o por una instalación no profesional, no observancia de las instrucciones de uso (como, p. ej., conexión a una tensión de red o corriente no indicada) o la no observancia de las disposiciones de mantenimiento y seguridad o por la exposición del aparato a condiciones anormales del entorno o por la falta de cuidado o mantenimiento.
 - Daños en el aparato ocasionados por aplicaciones impropias o indebidas (como, p. ej., sobrecarga del aparato o uso de herramientas o accesorios no homologados), introducción de cuerpos extraños en el aparato (como, p. ej., arena, piedras o polvo, daños producidos por el transporte), uso violento o influencias externa (como, p. ej., daños por caídas).
 - Daños en el aparato o en piezas del aparato provocados por el desgaste natural, habitual o producido por el uso.
4. El periodo de garantía es de 60 meses y comienza en la fecha de la compra del aparato. El derecho de garantía debe hacerse válido, antes de finalizado el plazo de garantía, dentro de un periodo de dos semanas una vez detectado el defecto. El derecho de garantía vence una vez transcurrido el plazo de garantía. La reparación o cambio del aparato no conllevará ni una prolongación del plazo de garantía ni un nuevo plazo de garantía ni para el aparato ni para las piezas de repuesto montadas. Esto también se aplica en el caso de un servicio in situ.
5. Para hacer efectivo su derecho a garantía, registre su aparato defectuoso en: www.isc-gmbh.info. Tenga a mano el recibo de compra o cualquier otro comprobante que acredite la compra del aparato nuevo. La garantía no cubre aquellos aparatos que se envíen sin el comprobante pertinente o sin la placa de identificación puesto que resulta difícil clasificarlos del modo correspondiente. Si nuestra prestación de garantía incluye el defecto aparecido en el aparato, recibirá de inmediato un aparato reparado o nuevo de vuelta.

Para piezas de desgaste, de repuesto y falta de piezas nos remitimos a las limitaciones de esta garantía conforme a la información de servicio de este manual de instrucciones.

Inhoudsopgave

1. Veiligheidsaanwijzingen
2. Beschrijving van het gereedschap en leveringsomvang
3. Reglementair gebruik
4. Technische gegevens
5. Vóór inbedrijfstelling
6. Bediening
7. Reiniging, onderhoud, opbergen, transport en bestellen van wisselstukken
8. Reiniging, onderhoud en bestellen van wisselstukken
9. Foutopsporing

Gevaar!

Bij het gebruik van toestellen dienen enkele veiligheidsmaatregelen te worden nageleefd om lichamelijk gevaar en schade te voorkomen. Lees daarom deze handleiding / veiligheidsinstructies zorgvuldig door. Bewaar deze goed zodat u de informatie op elk moment kunt terugvinden. Mocht u dit toestel aan andere personen doorgeven, gelieve dan deze handleiding / veiligheidsinstructies mee te geven. Wij zijn niet aansprakelijk voor ongevallen of schade die te wijten zijn aan niet-naleving van deze handleiding en van de veiligheidsinstructies.

1. Veiligheidsaanwijzingen

De overeenkomstige veiligheidsinstructies vindt u in de bijgaande brochure.

Gevaar!

Lees alle veiligheidsinstructies en aanwijzingen. Nalatigheden bij de inachtneming van de veiligheidsinstructies en aanwijzingen kunnen elektrische schok, brand en/of zware letsels tot gevolg hebben. **Bewaar alle veiligheidsinstructies en aanwijzingen voor de toekomst.**

Verklaring van de aanwijzingsborden op het gereedschap (fig. 16)

1. Let op! Vóór inbedrijfstelling handleiding lezen.
2. Derden (personen of dieren) weghouden uit de gevarezone.
3. Scherpe werktgereedschappen – snijdt u zich niet in de vingers of tenen – bougiestekker aftrekken voordat u aan onderhoudswerkzaamheden begint.
4. Vóór ingebruikneming olie en brandstof ingieten.
5. Oog- en gehoorbeschermer dragen.
6. Motorstart-/motorstophendel (I = motor aan / 0 = motor uit)
7. Let op! Warme onderdelen.
8. Diepteverstelling verticuteerwals

2. Beschrijving van het gereedschap en leveringsomvang**2.1 Beschrijving van het gereedschap (fig. 1/2)**

1. Motor start- /stophendel - motorrem
2. Bovenste schuifbeugel
3. Onderste schuifbeugel
4. Diepteverstelling
5. Uitwerpklep
6. Opvangkorf
7. Gashendel
8. Bevestigingsmoeren voor de bovenste schuifbeugel
9. Bevestigingsschroeven voor de onderste schuifbeugel
10. Bevestigingsmoeren voor de onderste schuifbeugel
11. Kabelbevestigingsclips
12. Bevestigingsschroeven voor de bovenste schuifbeugel

2.2 Leveringsomvang

Gelieve de volledigheid van het artikel te controleren aan de hand van de beschreven omvang van de levering. Indien er onderdelen ontbreken, gelieve u dan binnen 5 werkdagen na aankoop van het artikel te wenden tot ons servicecenter of tot het verkooppunt waar u het apparaat heeft gekocht, en leg een geldig bewijs van aankoop voor. Gelieve daarvoor de garantietabel in de serviceinformatie aan het einde van de handleiding in acht te nemen.

- Open de verpakking en neem het toestel voorzichtig uit de verpakking.
- Verwijder het verpakkingsmateriaal alsmede verpakkings-/transportbeveiligingen (indien aanwezig).
- Controleer of de leveringsomvang compleet is.
- Controleer het toestel en de accessoires op transportschade.
- Bewaar de verpakking indien mogelijk tot het verloop van de garantieperiode.

Gevaar!

Het toestel en het verpakkingsmateriaal zijn geen speelgoed voor kinderen! Kinderen mogen niet met plastic zakken, folies en kleine stukken spelen! Er bestaat inslik- en verstikkingsgevaar!

- Originele handleiding
- Veiligheidsinstructies

3. Reglementair gebruik

Het gereedschap is bedoeld om gazonvlakten te verticuteren. Bij het verticuteren wordt mos en onkruid samen met de wortels de grond uit getrokken en wordt de grond losgewerkt. Daardoor kan het gazon de voedingsstoffen beter opnemen en wordt het schoongemaakt. Wij raden aan het gazon in de voorzomer (april) en nazomer (oktober) te verticuteren.

Let op! Teneinde de gebruiker niet bloot te stellen aan het gevaar voor lichamelijk letsel, mag het gereedschap niet gebruikt worden als hakselaar voor het klein snipperen van snoeisels van takken of heggen. Het gereedschap mag evenmin worden gebruikt als motorhakkfrees en ook niet voor het gelijkmaken van bodemverheffingen, zoals b.v. molshopen.

Om veiligheidsredenen mag het gereedschap niet worden gebruikt als aandrijfaggregaat voor andere werkgereedschappen en gereedschapssets van welke aard dan ook.

De machine mag slechts voor werkzaamheden worden gebruikt waarvoor ze bedoeld is. Elk ander verder gaand gebruik is niet reglementair. Voor daaruit voortvloeiende schade of verwondingen van welke aard dan ook is de gebruiker/bediener, niet de fabrikant, aansprakelijk.

Wij wijzen erop dat onze gereedschappen overeenkomstig hun bestemming niet geconstrueerd zijn voor commercieel, ambachtelijk of industrieel gebruik. Wij geven geen garantie indien het gereedschap in ambachtelijke of industriële bedrijven alsmede bij gelijk te stellen activiteiten wordt gebruikt.

4. Technische gegevens

Motor type: 1 cilinder 4-taktmotor
 Cilinderinhoud: 118 cm³
 Motorvermogen max.: 2,2 kW / 3 pk
 Werktoerental: 3600 t/min.
 Brandstof: benzine loodvrij
 Tankinhoud: ca. 2,5 l
 Motorolie: ca. 0,4l
 Bougie: LG F6TC
 Aantal messen: 18
 Mesdiameter: 163 mm
 Diepteafstelling: -15 tot +5 mm
 Werkbreedte: 400 mm
 Geluidsdrukniveau L_{PA}: 85,4 dB(A), K = 2dB (A)
 Geluidsvermogen L_{WA}: 98 dB (A)
 Vibratie a_{hw} : 6,74 m/s², K = 1,5 m/s²
 Gewicht: 31 kg

5. Vóór inbedrijfstelling

Het gereedschap is bij aflevering gedemonteerd. Voor gebruik van het gereedschap moeten de opvangkorf en de complete schuifbeugel worden aangebracht. Volg de gebruiksaanwijzing stap voor stap en raadpleeg de illustraties voor een gemakkelijke assemblage.

Montage van de bovenste schuifbeugelhouder (fig. 4a)

Bovenste schuifbeugel (fig. 4a, pos. 2) positioneren zodat de gaten van de bovenste schuifbeugel overeenstemmen met de gaten van de onderste schuifbeugel.

De buizen aan elkaar vastschroeven met de bijgaande schroeven (fig. 4a, pos. 12) en moeren (fig. 4a, pos. 8). De gaskabel en de motor start-/stopkabel fixeren op de onderste schuifbeugel m.b.v. de bijgaande kabelbevestigingsclips (fig. 4b, pos. 11).

Montage van de opvangkorf (fig. 5)
 Uitwerpklep (fig. 5, pos. 5) met één hand opheffen en de opvangzak (fig. 5, pos. 6) met de andere hand aan het handvat van boven vasthaken.
 Let op! Bij het vasthaken van de opvangkorf moet de motor afgezet zijn en mag de wals niet draaien!

6. Bediening

Let op!

De motor wordt zonder olie geleverd. Daarom moet u er vóór de inbedrijfstelling zeker olie ingieten. Het oliepeil in de motor moet telkens vóór het werken gecontroleerd worden.

Starten van het gereedschap (fig. 6-7)

Om het ongewild starten van de motor te voorkomen is die voorzien van een motorrem (fig. 6, pos. 1) die u altijd moet bedienen terwijl het gereedschap in werking is, anders stopt de motor.
 Let op! Als u de motorremhendel loslaat moet die terugkeren naar zijn oorspronkelijke stand en de motor moet stoppen. Is dit niet het geval mag het gereedschap niet worden gebruikt.

1. Benzinekraan opendraaien (fig. 7, pos. B). Hiervoor de kraan naar de stand "ON" draaien.
2. Chokehendel (fig. 7, pos. C) naar de stand "choke" brengen.
 Aanwijzing: De choke is normaal gezien bij het opnieuw starten van een warme motor niet nodig.
3. Gashendel (fig. 1, pos. 7) naar de tussenstand brengen.
4. Motorremhendel (fig. 6, pos. 1) bedienen en de starttrekkabel (fig. 7, pos. A) flink doorhalen tot de motor start.
5. Motor eventjes laten warmdraaien en daarna de chokehendel (fig. 7, pos. B) naar de stand "RUN" brengen.
6. Met de gashendel (fig. 6, pos. 7) kan het toerental van de messenwals worden geregeld (schildpad = traag / haas = snel).

Let op! De starttrekkabel altijd langzaam uittrekken tot de eerste weerstand voordat u hem flink doorhaalt om te starten. Laat de starttrekkabel na het starten niet terugschieten.

Let op! De verticuteerwals roteert als de motor wordt gestart.

Let op!

Open de uitlaatklep nooit terwijl de motor nog draait. Draaiende messenwals kan leiden tot lichamelijk gevaar.

Maak de uitlaatklep steeds zorgvuldig vast. De klep wordt door de trekveer teruggeklapt naar de "DICTH" positie!

De door de geleidestelen gegeven veiligheidssafstand tussen het koetswerk en de gebruiker dient steeds in acht te worden genomen. Tijdens het verticuteren en veranderen van rijrichting op bermen en hellingen dient u bijzonder voorzichtig te werk te gaan. Let op een veilige stand, draag schoenen met slipvaste zolen en een lange broek. Verticuteer steeds dwars over de helling. Hellingen van meer dan 15% mogen om veiligheidsredenen niet worden geverticuteerd.
 Wees bijzonder voorzichtig bij het achteruit bewegen en trekken van de verticuteerder, struikelgevaar!

Instellen van de werkdiepte (fig. 8)

Om de werkdiepte in te stellen de hendel voor de diepteafstelling (fig. 8, pos. 4) lichtjes weg van het gereedschap drukken, de gewenste diepte instellen en de hendel terug laten vastklikken.

Let op! Voor het transport de hendel voor de diepteafstelling naar de hoogste stand brengen.

Instructies voor het correct werken

Voor het werken met het gereedschap is een overlappende werkwijze aan te bevelen.

Om een keurig verticuteerpatroon te bereiken leidt u het gereedschap in zo recht mogelijke banen. De banen moeten elkaar steeds met enkele centimeters overlappen zodat er geen stroken blijven staan.

Zodra tijdens het werken grasresten blijven liggen, moet de opvangzak leeg worden gemaakt.

Let op! Vóór het afnemen van de opvangzak de motor stopzetten en wachten tot de wals tot stilstand is gekomen.

Om de opvangzak los te haken tilt u de uitlaatklep met een hand op terwijl u met de andere hand de opvangzak wegneemt!

Hoe vaak het gazon moet worden bewerkt hangt in principe af van de groei van het gras en van de hardheid van de grond.

De onderkant van het gereedschap schoon

houden en aangekoekte aarde en gras zeker verwijderen. Aanklokingen maken het starten moeilijker en doen afbreuk aan de kwaliteit.

Op hellingen moet de baan steeds dwars over de helling verlopen. Voordat u controles van welke aard dan ook aan de wals verricht zeker de motor afzetten.

Let op! De wals blijft na het afzetten van de motor nog enkele seconden draaien. Probeer nooit de wals te stoppen. Indien de draaiende wals een voorwerp raakt, het gereedschap uitschakelen en wachten tot de wals helemaal stilstaat. Controleer daarna de toestand van de wals. Indien die beschadigd is moet ze worden vervangen.

7. Reiniging, onderhoud, opbergen, transport en bestellen van wisselstukken

Let op:

Werk nooit aan onderdelen van het ontstekingsstelsel waarop spanning staat en raak deze nooit terwijl de motor draait. Trek vóór alle onderhoudswerkzaamheden de stekker van de ontstekingskabel van de bougie af. Voer nooit om het even welke werkzaamheden op het draaiende toestel uit. Werkzaamheden die niet in deze handleiding beschreven zijn mogen enkel door een geautoriseerde vakwerkplaats worden uitgevoerd.

7.1 Reiniging

De verticuteerder moet na elk gebruik grondig worden schoongemaakt. Vooral de onderzijde en de messen. Kantel de verticuteerder te dien einde lichtjes en verwijder het vuil.

Let op! Voordat u het gereedschap kantelt moet de benzinetank worden leeggemaakt om het uitlopen van benzine te voorkomen. Daarvoor gebruikt u best een in de handel verkrijgbare benzinezuigpomp.

7.2 Onderhoud

Controle van het oliepeil:

Plaats het gereedschap op een effen horizontaal vlak. De oliepeilstok tegen de richting van de wijzers van de klok in afschroeven. Het oliepeil moet zijn zoals voorgesteld in fig. 10.

Let op! Motor nooit zonder of met te weinig olie laten draaien. Daardoor kan zware schade aan de motor worden berokkend.

Verversen van de olie

- De motorolie dient jaarlijks voor het seizoenbegin (naast de informatie in het onderhoudsboekje benzine) bij warme motor te worden verversd.
- Enkel de aanbevolen motorolie gebruiken.
- Zet een gepaste olieopvangbak onder de olieaflaatplug gereed.
- Olieaflaatplug (fig. 9, pos. A) opendraaien.
- Open de olieaflaatplug (fig. 9, pos. B) en laat de olie weglopen naar een gepast vat.
- Na het uitlopen van de afgewerkte olie de olieaflaatplug terug dichtdraaien.
- Motorolie ingieten tot het oliepeil voorgesteld in fig. 10 is bereikt.
- U dient zich van de afgewerkte olie volgens de van kracht zijnde bepalingen te ontdoen.

Onderhoud en afstelling van de trekkabels

De trekkabels vrij vaak oliën en controleren of ze gemakkelijk bewegen.

Onderhoud van de luchtfilter

Door verontreinigde luchtfilters gaat het motorvermogen achteruit omdat te weinig lucht naar de carburator wordt toegevoerd.

Regelmatige controle is dan ook absoluut noodzakelijk. De luchtfilter dient om de 50 bedrijfsuren te worden gecontroleerd en, indien nodig, schoongemaakt. Bij zeer stoffige lucht dient de luchtfilter vaker te worden gecontroleerd.

- Luchtfilter demonteren zoals voorgesteld in fig. 11-13.
- Luchtfilter enkel met perslucht of door uitkloppen reinigen.
- De assemblage gebeurt in omgekeerde volgorde.

Let op! Luchtfilter nooit met benzine of brandbare oplosmiddelen schoonmaken.

Onderhouden/verwisselen van de bougie

Controleer de bougie voor het eerst na 10 bedrijfsuren op vervuiling en reinig haar, indien nodig, m.b.v. een koperdraadborstel. Daarna de bougie om de 50 bedrijfsuren onderhouden.

- Trek er de bougiestekker (fig. 14) met een draaiende beweging af.
- Verwijder de bougie met behulp van een bougiesleutel (fig. 15).
- De assemblage gebeurt in omgekeerde volgorde.

7.3 Voorbereiding voor het opbergen van het gereedschap

Waarschuwing: Verwijder de benzine niet in gesloten ruimten, in de buurt van vuur of tijdens het roken. Gasdampen kunnen ontploffingen of brand veroorzaken.

1. Maak de benzinetank met een benzinezuigpomp leeg.
2. Start de motor en laat hem draaien tot de resterende benzine is verbruikt.
3. Ververs de olie telkens aan het einde van het seizoen. Daarvoor verwijdert u al de afgewerkte motorolie uit de warme motor en giet u er verse olie in (zie verversen van motorolie, punt 12/4).
4. Verwijder de bougie van de cilinderkop. Giet ca. 20 ml olie de cilinder in m.b.v. een oliekan. Trek de startergreep langzaam zodat de olie de cilinder binnen beschermt. Draai de bougie er weer in.
5. Maak de koelribben van de cilinder en het huis schoon.
6. Maak het hele toestel schoon om de lakverf te beschermen.
7. Bewaar het toestel op een goed verluchte plaats.

7.4 Voorbereiding van het gereedschap voor het transport

1. Maak de benzinetank met een benzinezuigpomp leeg.
2. Laat de motor draaien tot al de resterende benzine verbruikt is.
3. Verwijder de motorolie uit de warme motor.
4. Verwijder de bougiestekker van de bougie.
5. Maak de koelribben van de cilinder en het huis schoon.
6. Demonteer, indien nodig, de schuifbeugels. Let er wel op dat de trekkabels niet worden geknikt.

7.5 Bestellen van wisselstukken

Gelieve bij het bestellen van wisselstukken volgende gegevens te vermelden:

- Type van het toestel
- Artikelnummer van het toestel
- Ident-nummer van het toestel
- Wisselstuknummer van het benodigd stuk

Actuele prijzen en info vindt u terug onder www.isc-gmbh.info

8. Reiniging, onderhoud en bestellen van wisselstukken

Het toestel bevindt zich in een verpakking om transportschade te voorkomen. Deze verpakking is een grondstof en bijgevolg herbruikbaar of kan de grondstofkringloop terug worden ingebracht. Het toestel en zijn accessoires bestaan uit diverse materialen, zoals b.v. metaal en kunststof. Ontdoet u zich van defecte onderdelen op de inzamelplaats waar u gevaarlijke afvalstoffen mag afgeven. Informeer u in uw speciaalzaak of bij uw gemeentebestuur!

9. Foutopsporing

Fout	Mogelijke oorzaken	Verhelpen
Motor draait niet	<ul style="list-style-type: none"> - Motorremhendel niet gedrukt - Bougie defect - Brandstoftank leeg - Benzinekraan dicht 	<ul style="list-style-type: none"> - Motorremhendel drukken - Bougie vervangen - Brandstof ingieten - Benzinekraan opendraaien
Motor draait onregelmatig	<ul style="list-style-type: none"> - LuchtfILTER vervuild - Bougie versleten - Choke geopend 	<ul style="list-style-type: none"> - LuchtfILTER schoonmaken - Bougie reinigen/vervangen - Chokehendel naar de stand "RUN" brengen
Verticuteerder loopt onrustig of vibreert hevig	<ul style="list-style-type: none"> - Onbalans van het mes 	<ul style="list-style-type: none"> - Mes door klantendienst-werkplaats laten vervangen.
Motor draait, wals draait niet	<ul style="list-style-type: none"> - V-snaar gebroken 	<ul style="list-style-type: none"> - V-snaar door klantendienst-werkplaats laten vervangen.

Nadruk of andere reproductie van documentatie en geleidepapieren van de producten, geheel of gedeeltelijk, enkel toegestaan mits uitdrukkelijke toestemming van iSC GmbH.

Technische wijzigingen voorbehouden

Service-informatie

Wij werken in alle landen die in het garantiebewijs zijn genoemd, samen met competente servicepartners, wier contactgegevens u kunt afleiden uit het garantiebewijs. Deze staan voor alle diensten zoals reparatie, het verschaffen van wisselstukken of slijtdelen of voor de aankoop van verbruiksmaterialen te uwer beschikking.

U moet er rekening mee houden dat bij dit product de volgende delen onderhevig zijn aan een slijtage door gebruik of een natuurlijke slijtage, resp. dat de volgende delen nodig zijn als verbruiksmaterialen.

Categorie	Voorbeeld
Slijtstukken*	Bougie, luchtfilter, v-snaar, brandstoffilter, mes (rol)
Verbruiksmateriaal/verbruiksstukken*	
Ontbrekende onderdelen	

* niet verplicht bij de leveringsomvang begrepen!

Bij gebreken of defecten verzoeken wij u om de fout te melden op het internet onder www.isc-gmbh.info. Gelieve te zorgen voor een nauwkeurige beschrijving van de fout en daarbij in elk geval de volgende vragen te beantwoorden:

- Heeft het toestel reeds eenmaal gewerkt of was het vanaf het begin defect?
- Is u iets opgevallen voordat het defect zich voordeed (symptoom vóór het defect)?
- Welke foutieve werkwijze vertoont het toestel volgens u (hoofdsymptoom)?
Beschrijf deze foutieve werkwijze.

Garantiebewijs

Geachte klant,
onze producten worden onderworpen aan een strenge kwaliteitscontrole. Mocht dit apparaat echter ooit niet naar behoren werken, spijt het ons ten zeerste en verzoeken wij u zich te wenden tot onze servicedienst onder het adres vermeld op dit garantiebewijs, of tot het verkooppunt waar u het toestel heeft gekocht. Voor eisen in verband met het recht garantie geldt het volgende:

1. Deze garantievoorwaarden zijn uitsluitend gericht aan de gebruikers, d.w.z. natuurlijke personen die dit product niet in het kader van hun ambachtelijke noch van een andere zelfstandige activiteit willen gebruiken. Deze garantievoorwaarden regelen aanvullende garantieprestaties, die de hieronder genoemde fabrikant kopers van zijn nieuwe apparaten toezegt in aanvulling tot de wettelijke garantie. Uw wettelijke garantieclaims blijven onaangetast door deze garantie. Onze garantieprestatie is voor u gratis.
2. De garantieprestatie geldt uitsluitend voor gebreken aan een door u aangekocht nieuw apparaat van de hieronder genoemde fabrikant die aantoonbaar berusten op een materiaal- of productiefout, en is naar onze keuze beperkt tot het verhelpen van zulke gebreken aan het apparaat of de vervanging ervan.
Wij wijzen erop dat onze apparaten overeenkomstig hun bestemming niet ontworpen zijn voor commercieel, ambachtelijk of industrieel gebruik. Van een garantiecontract is derhalve geen sprake, als het apparaat binnen de garantieperiode in commerciële, ambachtelijke of industriële bedrijven werd ingezet of aan een daarmee gelijk te stellen belasting werd blootgesteld.
3. Van onze garantie zijn uitgesloten:
 - Schade aan het apparaat als gevolg van niet-inachtneming van de montagehandleiding of op grond van ondeskundige installatie, als gevolg van niet-inachtneming van de gebruiksaanwijzing (zoals bijv. door aansluiting aan een verkeerde netspanning of stroomsoort) of niet-inachtneming van de onderhouds- en veiligheidsvoorschriften, door blootstelling van het apparaat aan abnormale omgevingsvoorwaarden of door nalatig onderhoud en verzorging.
 - Schade aan het apparaat als gevolg van misbruik of ondeskundige toepassingen (zoals bijv. overbelasting van het apparaat of de inzet van niet toegelaten gereedschappen of toebehoren), binnendringen van vreemde voorwerpen in het apparaat (zoals bijv. zand, stenen of stof, transportschade), gebruik van geweld of als gevolg van externe invloeden (zoals bijv. schade door vallen).
 - Schade aan het apparaat of aan delen van het apparaat die valt te herleiden tot slijtage als gevolg van gebruik, en als gevolg van normale of andere natuurlijke slijtage.
4. De garantieperiode bedraagt 60 maanden en gaat in op de datum van aankoop van het apparaat. Garantieclaims dienen voor het verloop van de garantieperiode binnen de twee weken na het vaststellen van het defect geldend te worden gemaakt. Het indienen van garantieclaims na verloop van de garantieperiode is uitgesloten. De herstelling of vervanging van het apparaat leidt niet tot een verlenging van de garantieperiode noch wordt door deze prestatie een nieuwe garantieperiode voor het apparaat of voor eventueel ingebouwde wisselstukken op gang gebracht. Dit geldt ook bij het ter plaatse uitvoeren van een serviceactiviteit.
5. Gelieve om een garantieclaim in te dienen het defecte apparaat aan te melden onder: www.isc-gmbh.info. Houd het aankoopbewijs of een ander bewijs van uw aankoop van het nieuwe apparaat bij de hand. Apparaten die zonder bijhorende bewijzen of zonder typeplaatje worden teruggestuurd, worden op grond van de ontbrekende mogelijkheid om het apparaat toe te kennen uitgesloten van de garantieprestatie. Valt het defect van het apparaat binnen onze garantieprestatie, dan bezorgen wij u per omgaande een gerepareerd of nieuw apparaat terug.

Voor slijtstukken, verbruiksmateriaal en ontbrekende onderdelen wordt verwezen naar de beperkingen van deze garantie conform de service-informatie van deze handleiding.

Spis treści

1. Wskazówki bezpieczeństwa
2. Opis urządzenia i zakres dostawy
3. Użycie zgodne z przeznaczeniem
4. Dane techniczne
6. Obsługa
7. Czyszczenie, konserwacja, przechowywanie, transport i zamawianie części zamiennych
8. Utylizacja i recykling
9. Wyszukiwanie usterek

Niebezpieczeństwo!

Podczas użytkowania urządzenia należy przestrzegać wskazówek bezpieczeństwa w celu uniknięcia zranień i uszkodzeń. Z tego względu proszę dokładnie zapoznać się z instrukcją obsługi/ wskazówkami bezpieczeństwa. Proszę zachować instrukcję i wskazówki, aby można było w każdym momencie do nich wrócić. W razie przekazania urządzenia innej osobie, proszę wręczyć jej również instrukcję obsługi/ wskazówki bezpieczeństwa. Nie odpowiadamy za wypadki i uszkodzenia zaistniałe w wyniku nieprzestrzegania niniejszej instrukcji i wskazówek bezpieczeństwa.

1. Wskazówki bezpieczeństwa

Właściwe wskazówki bezpieczeństwa znajdują się w załączonym zeszycie!

Niebezpieczeństwo!

Przeczytać wszystkie wskazówki bezpieczeństwa i instrukcję. Nieprzestrzeganie instrukcji i wskazówek bezpieczeństwa może wywołać porażenia prądem, niebezpieczeństwo pożaru lub ciężkie zranienia. **Proszę zachować na przyszłość wskazówki bezpieczeństwa i instrukcję.**

Objaśnienia do tabliczek informacyjnych na urządzeniu (rysunek 16)

1. Uwaga! Przed uruchomieniem należy przeczytać instrukcję obsługi.
2. Osoby postronne oraz zwierzęta muszą znajdować się w bezpiecznej odległości od strefy zagrożenia.
3. Ostre narzędzia robocze – uwaga na palce u rąk i nóg – przed przystąpieniem do prac konserwacyjnych zdjąć końcówkę przewodu świecy zapłonowej.
4. Przed uruchomieniem uzupełnić olej i paliwo.
5. Stosować środki ochrony wzroku i słuchu.
6. Dźwignia do uruchamiania/zatrzymywania silnika (I = silnik wł.; 0 = silnik wył.)
7. Uwaga! Gorące elementy.
8. Regulacja głębokości pracy wałka wertykulatora

2. Opis urządzenia i zakres dostawy

2.1 Opis urządzenia (rysunek 1–2)

1. Dźwignia do uruchamiania/zatrzymywania silnika – hamulec silnika
2. Górna rączka
3. Dolna rączka
4. Mechanizm regulacji wysokości
5. Kłapa wyrzutowa
6. Kosz na trawę
7. Dźwignia gazu
8. 2 nakrętki do mocowania górnej rączki
9. 4 śruby do mocowania dolnej rączki
10. 4 nakrętki do mocowania dolnej rączki
11. 2 zaciski do mocowania kabla
12. 2 śruby do mocowania górnej rączki

2.2 Zakres dostawy

Prosimy sprawdzić na podstawie podanego zakresu dostawy czy produkt jest kompletny. Jeżeli stwierdzono brak części, prosimy zwrócić się w ciągu 5 dni roboczych od zakupu produktu do naszego centrum serwisowego lub punktu zakupu urządzenia przedstawiając dowód zakupu. Prosimy wziąć pod uwagę umieszczoną w informacjach serwisowych na końcu tej instrukcji tabelę świadczeń gwarancyjnych.

- Otworzyć opakowanie i ostrożnie wyciągnąć urządzenie.
- Zdjąć opakowanie oraz zabezpieczenia do transportu (jeśli jest).
- Sprawdzić, czy dostawa jest kompletna.
- Sprawdzić, czy urządzenie i wyposażenie dodatkowe nie zostały uszkodzone w transporcie.
- W razie możliwości zachować opakowanie, aż do upływu czasu gwarancji.

Niebezpieczeństwo!

Urządzenie i opakowanie nie są zabawkami! Dzieci nie mogą bawić się częściami z tworzywa sztucznego, folią i małymi elementami! Niebezpieczeństwo połknięcia i uduszenia się!

- Instrukcją oryginalną
- Wskazówki bezpieczeństwa

3. Użycie zgodne z przeznaczeniem

Urządzenie służy do wertykulacji trawników. Podczas wertykulowania z ziemi usuwany jest mech oraz chwasty z korzeniami. Następuje też spulchnienie gleby. Dzięki temu trawnik jest oczyszczany oraz może łatwiej wchłaniać substancje odżywcze. Zalecamy wertykulację trawnika wiosną (w kwietniu) i jesienią (w październiku).

Uwaga! Z uwagi na zagrożenie dla zdrowia użytkownika nie wolno używać urządzenia jako rozdrabniacza do gałęzi i zarośli. Ponadto nie wolno używać urządzenia jako kultywatora spalowego ani stosować do wyrównywania wypukłości w podłożu, np. kretowisk. Ze względów bezpieczeństwa zabrania się wykorzystywania urządzenia jako napędu dla innych narzędzi roboczych oraz wszelkiego rodzaju zestawów narzędziowych.

Urządzenie używać tylko zgodnie z jego przeznaczeniem. Każde użycie, odbiegające od opisanego w niniejszej instrukcji jest niezgodne z przeznaczeniem urządzenia. Za powstałe w wyniku niewłaściwego użytkownika szkody lub zranienia odpowiedzialność ponosi użytkownik/ właściciel, a nie producent.

Proszę pamiętać o tym, że nasze urządzenie nie jest przeznaczone do zastosowania zawodowego, rzemieślniczego lub przemysłowego. Umowa gwarancyjna nie obowiązuje, gdy urządzenie było stosowane w zakładach rzemieślniczych, przemysłowych lub do podobnych działalności.

4. Dane techniczne

Typ silnika: 1-cylindrowy; 4-suwowy
 Pojemność 118 cm³
 Maks. moc silnika: 2,2 kW / (3 KM)
 Robocza prędkość obrotowa: 3600 min⁻¹
 Paliwo: benzyna bezołowiowa
 Pojemność zbiornika paliwa: ok. 2,5 l
 Olej silnikowy: ok. 0,4 l
 Świeca zapłonowa: LG F6TC
 Noże (liczba): 18
 Nóż (Ø): 163 mm
 Regulacja głębokości pracy: -15 – +5 mm
 Szerokość robocza: 400 mm
 Poziom ciśnienia akustycznego LpA :
 85,4 dB(A), K = 2 dB(A)
 Poziom hałasu LWA: 98 dB(A)
 Wibracje ahw: 6,74 m/s², K = 1,5 m/s²
 Waga: 31 kg

5. Przed uruchomieniem

Urządzenie jest dostarczane w stanie zdemonstrowanym. Przed rozpoczęciem eksploatacji należy zamontować kompletną rączkę oraz kosz na trawę. Podczas montażu należy postępować zgodnie z instrukcją obsługi i kierować się zamieszczonymi w niej rysunkami.

Montaż dolnej rączki (rys. 3)

Używając dołączonych śrub (rys. 3 / poz. 9) oraz nakrętek (rys. 3 / poz. 10), przymocować dolną rączkę (rys. 3 / poz. 3) do uchwytu.

Montaż górnej rączki (rys. 4a)

Ustawić górną rączkę (rys. 4a / poz. 2) w takiej pozycji, aby otwory w górnej rączce zrównały się z otworami w dolnej rączce. Skręcić ze sobą rurki za pomocą dołączonych śrub (rys. 4a / poz. 12) oraz nakrętek (rys. 4a / poz. 8). Przymocować linkę gazu i linkę do uruchamiania/zatrzymywania silnika do dolnego uchwytu, używając dołączonych zacisków do mocowania kabli (rys. 4b / poz. 11).

Montaż kosza na trawę (rys. 5)

Jedną ręką unieść klapę wyrzutową (rys. 5 / poz. 5), a kosz (rys. 5 / poz. 6) trzymany drugą ręką zawiesić od góry na uchwycie. Uwaga! Podczas mocowania kosza silnik musi być wyłączony, a wałek nie może się obracać!

6. Obsługa

Uwaga!

Urządzenie jest dostarczane bez oleju w silniku, dlatego przed rozpoczęciem eksploatacji należy koniecznie uzupełnić olej. Każdorazowo przed przystąpieniem do pracy należy sprawdzić poziom oleju w silniku.

Uruchamianie urządzenia (rys. 6–7)

Aby zapobiec przypadkowemu uruchomieniu, silnik jest wyposażony w hamulec (rys. 6 / poz. 1), którego dźwignia musi być stale wciśnięta podczas pracy. W przeciwnym przypadku silnik zostanie zatrzymany.

Uwaga: Zwolnienie dźwigni hamulca silnika musi powodować jej powrót do pozycji wyjściowej oraz zatrzymanie pracy silnika. W przeciwnym razie urządzenie nie może być eksploatowane.

1. Otworzyć zawór paliwa (rys. 7 / poz. B), ustawić go w pozycji „ON”.
2. Ustawić dźwignię ssania (rys. 7 / poz. C) w pozycji „Choke”.
Wskazówka: Podczas ponownego uruchomienia zagrzanego silnika najczęściej nie jest konieczne włączenie ssania.
3. Ustawić dźwignię gazu (rys. 1 / poz. 7) w pozycji środkowej.
4. Nacisnąć dźwignię hamulca silnika (rys. 6 / poz. 1) i energicznie szarpnąć ciągną (rys. 7 / poz. A) w celu uruchomienia silnika.
5. Przez chwilę rozgrzewać silnik, następnie ustawić dźwignię ssania (rys. 7 / poz. B) w pozycji „RUN”.
6. Za pomocą dźwigni gazu (rys. 6 / poz. 7) można regulować prędkość obrotową wałka wertykulatora (żółt=wolno / zając=szybko).

Uwaga: Ciężno uruchamiające należy najpierw przyciągać powoli, aż do wycucia pierwszego oporu, a następnie wykonać szybkie szarpnięcie w celu uruchomienia. Po uruchomieniu nie dopuścić, aby ciągną odbiło z powrotem.

Uwaga: Podczas uruchamiania silnika wałek wertykulatora obraca się.

Uwaga! Nie otwierać kłapy wyrzutowej, gdy silnik jeszcze pracuje. Obracający się wałek może spowodować obrażenia. Należy starannie mocować klapę wyrzutową, która za pomocą sprężyny powrotnej jest ustawiana w pozycji „zamkniętej”! Należy przez cały czas zachowywać bezpieczny odstęp między obudową a

użytkownikiem; bezpieczna odległość jest zapewniana przez belki prowadzące. Należy zachować szczególną ostrożność podczas wykonywania pracy oraz zmiany kierunku jazdy przy krzakach i na pochyłościach terenu. Zwracać uwagę na bezpieczeństwo, nosić buty z podeszwą antypoślizgową o dobrej przyczepności oraz długie spodnie. Urządzenie prowadzić zawsze poprzecznie względem pochyłości terenu. Ze względów bezpieczeństwa nie należy przeprowadzać wertykulacji na terenie nachylnym pod kątem większym niż 15 stopni. Zachować szczególną ostrożność podczas cofania i ciągnięcia urządzenia. Niebezpieczeństwo potknięcia!

Regulacja głębokości pracy (rys. 8)

Aby ustawić odpowiednią głębokość pracy, należy lekko odciągnąć od urządzenia dźwignię do regulacji głębokości pracy (rys. 8 / poz. 4), ustawić żądaną głębokość i ponownie zablokować dźwignię poprzez jej zatrzaśnięcie.

Uwaga! Na czas transportu dźwignię do regulacji głębokości pracy należy ustawić w najwyższej pozycji.

Wskazówki dotyczące prawidłowego wykonywania prac

Podczas wykonywania prac kolejne przejazdy powinny na siebie nachodzić. W celu uzyskania równomiernego efektu należy prowadzić urządzenie po możliwie prostych torach. Jednocześnie tory powinny nachodzić na siebie o kilka centymetrów, aby nie pozostawiać wolnych pasków. Jeżeli podczas pracy na trawniku pozostają resztki trawy, należy opróżnić kosz.

Uwaga! Przed zdemontowaniem kosza na trawę wyłączyć silnik i odczekać, aż wałek się zatrzyma!

Aby zdjąć kosz na trawę, należy jedną ręką unieść klapę wyrzutową, a drugą usunąć kosz! Wymagana częstotliwość wertykulowania trawnika zależy przede wszystkim od szybkości wzrostu trawy oraz twardości podłoża. Należy utrzymywać w czystości spód obudowy urządzenia oraz usuwać nagromadzoną ziemię i trawę. Pozostałości te utrudniają uruchamianie urządzenia oraz obniżają jego efektywność. Podczas pracy na pochyłym terenie należy się poruszać w poprzek zbocza. Przed przystąpieniem do kontroli wałka należy wyłączyć silnik.

Uwaga! Wałek obraca się jeszcze przez kilka sekund po wyłączeniu silnika. Nigdy nie należy próbować go zatrzymać. Jeżeli obracający się wałek uderzy w przedmiot, należy wyłączyć urządzenie i odczekać, aż wałek się zatrzyma. Następnie skontrolować stan wałka. Jeśli jest on uszkodzony, należy go wymienić.

7. Czyszczenie, konserwacja, przechowywanie, transport i zamawianie części zamiennych

Uwaga:

Jeżeli silnik pracuje, nie wykonywać żadnych prac na częściach układu zapłonowego, które mogłyby być pod napięciem, ani nie dotykać ich. Przed przystąpieniem do wszelkich prac pielęgnacyjnych i konserwacyjnych wyciągnąć końcówkę świecy zapłonowej ze świecy. Nigdy nie przeprowadzać jakichkolwiek prac, jeżeli urządzenie pracuje. Prace, które nie zostały opisane w niniejszej instrukcji obsługi, mogą być wykonywane wyłącznie w autoryzowanym zakładzie serwisowym.

7.1 Czyszczenie

Po każdym użyciu wertykulator należy dokładnie wyczyścić, ze szczególnym uwzględnieniem spodu obudowy oraz noży. W tym celu wertykulator należy lekko przechylić na jedną stronę i usunąć zabrudzenia.

Uwaga! Przed przechyleniem urządzenia należy opróżnić zbiornik na paliwo, aby zapobiec wyciekowi benzyny. W tym celu najlepiej użyć dostępnych w sprzedaży pomp do paliwa.

7.2 Konserwacja

Sprawdzanie poziomu oleju:

Ustawić urządzenie na płaskiej i równej powierzchni. Wykręcić miarkę poziomu oleju, obracając ją w lewo. Prawidłowy poziom oleju przedstawiono na rysunku 10.

Uwaga: Silnik nigdy nie powinien pracować z niedostateczną ilością oleju lub bez oleju! Może to spowodować poważne uszkodzenia silnika.

Wymiana oleju

- Wymiana oleju powinna być przeprowadzana co roku przed rozpoczęciem sezonu (dotatkowo do informacji podanych w książce serwisowej napędu spalinowego), przy czym

przed przystąpieniem do tej czynności należy rozgrzać silnik.

- Stosować wyłącznie zalecane oleje silnikowe.
- Pod spustem oleju należy umieścić odpowiednie naczynie zabezpieczające przed rozlaniem oleju.
- Wykręcić śrubę we wlewie oleju (rys. 9 / poz. A).
- Wykręcić korek spustowy oleju (rys. 9 / poz. B) i spuścić olej do odpowiedniego pojemnika.
- Po spłynięciu zużytego oleju z powrotem zakręcić korek spustowy oleju.
- Uzupelnic olej silnikowy do poziomu przedstawionego na rysunku 10.
- Zużyty olej należy poddać utylizacji zgodnie z obowiązującymi przepisami.

Konserwowanie i regulacja cięgien

Cięgna należy często smarować i sprawdzać, czy poruszają się bez oporu.

Serwisowanie filtra powietrza

Zabrudzone filtry powietrza zmniejszają moc silnika z powodu zbyt małego dopływu powietrza do gaźnika. Dlatego niezbędne jest ich regularne kontrolowanie. Filtr powietrza należy sprawdzać co 50 roboczogodzin i czyścić w razie potrzeby. W przypadku eksploatacji w silnie zapyłonym powietrzu częstotliwość kontroli filtra należy zwiększyć.

- Wymontować filtr wg instrukcji przedstawionych na rys. 11–13.
- Filtr powietrza należy czyścić wyłącznie sprężonym powietrzem lub przez wytrzepanie.
- Złożyć urządzenie, postępując w odwrotnej kolejności.

Uwaga: Filtrów powietrza nigdy nie czyścić benzyną lub łatwopalnymi rozpuszczalnikami.

Serwisowanie/wymiana świecy zapłonowej

Po pierwszych 10 roboczogodzinach należy sprawdzić, czy świeca zapłonowa nie jest zabrudzona, i w razie potrzeby wyczyścić ją szczotką z drutu miedzianego. Potem świecę zapłonową konserwować co 50 godzin pracy.

- Zdjąć końcówkę przewodu świecy zapłonowej (rys. 14), wykonując obrót.
- Wykręcić śrubę zapłonową za pomocą klucza do świec (rys. 15).
- Złożyć urządzenie, postępując w odwrotnej kolejności.

7.3 Przygotowanie urządzenia do przechowywania

Ostrzeżenie: Nie opróżniać zbiornika paliwa w zamkniętych pomieszczeniach oraz w pobliżu źródeł ognia. Nie palić! Opary mogą być przyczyną eksplozji lub pożaru.

1. Opróżnić zbiornik paliwa przy pomocy pompy do odsysania benzyny.
2. Następnie uruchomić silnik i pozostawić go w ruchu aż do momentu, kiedy zostanie zużyta reszta benzyny.
3. Każdorazowo po zakończeniu sezonu należy wymienić olej. W tym celu należy spuścić zużyty olej z zagrzanego silnika i wlać nowy olej silnikowy.
4. Wykręcić świecę zapłonową z głowicy cylindra. Przy użyciu smarownicy nalać ok. 20 ml oleju do cylindra. Powoli pociągnąć za uchwyt rozrusznika, aby olej został rozprowadzony wewnątrz cylindra, tworząc warstwę ochronną. Wkręcić z powrotem świecę zapłonową.
5. Oczyszczyć żebra chłodzące cylindra i obudowę.
6. Oczyszczyć całe urządzenie, aby zapewnić odpowiednią ochronę lakieru.
7. Urządzenie należy przechowywać w przewiewnym pomieszczeniu lub miejscu z dobrą wentylacją.

7.4 Przygotowanie urządzenia do transportu

1. Opróżnić zbiornik paliwa przy pomocy pompy do odsysania benzyny.
2. Pozostawić silnik w ruchu aż do momentu, kiedy zostanie zużyta reszta benzyny.
3. Opróżnić olej z ciepłego silnika.
4. Wyjąć końcówkę świecy zapłonowej.
5. Oczyszczyć żebra chłodzące cylindra i obudowę.
6. W razie potrzeby zdemontować rączki. Należy zwrócić uwagę, aby nie zaginać cięgien.

7.5 Zamawianie części wymiennych:

Podczas zamawiania części zamiennych należy podać następujące dane:

- Typ urządzenia
- Numer artykułu urządzenia
- Numer identyfikacyjny urządzenia
- Numer części zamiennej

Aktualne ceny artykułów i informacje znajdują się na stronie: www.isc-gmbh.info

8. Utylizacja i recykling

Sprzęt umieszczony jest w opakowaniu zapobiegającym uszkodzeniom w czasie transportu. Opakowanie jest surowcem i nadaje się do powtórnego użytku lub do recyklingu. Urządzenie oraz jego osprzęt składają się z różnych rodzajów materiałów, jak np. metal i tworzywa sztuczne. Nie wyrzucać uszkodzonych urządzeń do śmietnika! W celu odpowiedniej utylizacji należy oddać urządzenie do specjalistycznego punktu zbiórki odpadów. Informacji o specjalistycznych punktach zbiórki odpadów udziela administracja komunalna.

9. Wyszukiwanie usterek

Usterka	Możliwa przyczyna	Sposób usuwania
Silnik nie uruchamia się	<ul style="list-style-type: none"> - Dźwignia hamulca silnika jest niedociśnięta - Uszkodzona świeca zapłonowa - Brak paliwa w zbiorniku - Zamknięty zawór paliwa 	<ul style="list-style-type: none"> - Nacisnąć dźwignię hamulca silnika - Wymienić świecę zapłonową - Napętnić zbiornik paliwa - Otworzyć zawór paliwa
Silnik pracuje nierównomiernie	<ul style="list-style-type: none"> - Zabrudzenia filtra powietrza - Zużyta świeca zapłonowa - Włączone ssanie 	<ul style="list-style-type: none"> - Oczyszczyć filtr powietrza - Wyczyścić/wymienić świecę zapłonową - Ustawić dźwignię ssania w pozycji „Run”
Nierównomierna praca, silne wibracje urządzenia	<ul style="list-style-type: none"> - Niewyważony nóż 	<ul style="list-style-type: none"> - Zlecić wymianę noży przez serwis
Silnik pracuje, walec nie obraca się	<ul style="list-style-type: none"> - Zerwany pasek klinowy 	<ul style="list-style-type: none"> - Zlecić wymianę paska klinowego przez serwis

Przedruk lub innego rodzaju powielanie dokumentacji wyrobów oraz dokumentów towarzyszących, nawet we fragmentach dopuszczalne jest tylko za wyraźną zgodą firmy iSC GmbH.

Zmiany techniczne zastrzeżone

Informacje serwisowe

Posiadamy partnerów serwisowych we wszystkich krajach wymienionych w tym certyfikacie gwarancji. Odpowiednie dane kontaktowe znajdują Państwo w tym certyfikacie gwarancji. Nasi partnerzy są do Państwa dyspozycji we wszystkich kwestiach serwisowych takich jak naprawa, zamawianie części zamiennych i zużywalnych oraz materiałów eksploatacyjnych.

Należy wziąć pod uwagę, że następujące części tego produktu podlegają normalnemu podczas eksploatacji lub naturalnemu zużyciu bądź że następujące części konieczne są jako materiały eksploatacyjne.

Kategoria	Przykład
Części zużywające się*	Świeca zapłonowa, filtr powietrza, pasek klinowy, filtr paliwa, noże (wałek)
Materiał eksploatacyjny/części eksploatacyjne*	
Brakujące części	

* nie zawsze wchodzi w zakres dostawy!

W przypadku stwierdzenia wad lub błędów prosimy o odpowiednie zgłoszenie na stronie internetowej www.isc-gmbh.info. Prosimy zamieścić dokładny opis błędu oraz odpowiedzieć na poniższe pytania:

- Czy urządzenie na początku działało czy też było uszkodzone od samego początku?
- Czy przed wystąpieniem usterki zwrócili Państwo uwagę na coś szczególnego (oznaki przed usterką)?
- Pod jakim względem urządzenie działa Państwa zdaniem nieprawidłowo (główny objaw)? Prosimy o podanie opisu.

Certyfikat gwarancji

Szanowny kliencie, szanowna klientko!

Nasze produkty podlegają surowej kontroli jakości. Jeżeli mimo to stwierdzą Państwo usterki w funkcjonowaniu urządzenia, przepraszamy za spowodowane niedogodności i prosimy o zwrócenie się do naszego biura serwisowego pod wskazanym na karcie gwarancyjnej adresem lub do punktu zakupu urządzenia. Dla spełnienia roszczeń gwarancyjnych obowiązują następujące postanowienia:

1. Warunki gwarancji odnoszą się jedynie do konsumentów, tzn. osób fizycznych, które nie używają tego produktu do działalności przemysłowej, rzemieślniczej lub innej działalności gospodarczej. Poniższe warunki gwarancji obejmują świadczenia w ramach dodatkowej gwarancji, które producent urządzenia oferuje nabywcom nowych urządzeń dodatkowo do przysługującej zgodnie z przepisami prawa rękojmi. Poprzez udzielenie tej gwarancji przyznane Państwu ustawowo uprawnienia z tytułu rękojmi nie ulegają zmianie. Nasze świadczenia gwarancyjne udzielane są Państwu bezpłatnie.
2. Świadczenie gwarancyjne obejmuje wyłącznie wady nowego urządzenia tego producenta wynikające z błędów w produkcji urządzenia lub w materiale i ogranicza się do usunięcia powyższych wad bądź wymiany urządzenia, według decyzji producenta. Prosimy pamiętać o tym, że zgodnie z przeznaczeniem nasze produkty nie zostały skonstruowane do prac w ramach działalności o charakterze gospodarczym, rzemieślniczym bądź profesjonalnym. Tym samym, w przypadku użytku urządzenia podczas okresu gwarancyjnego w zakładach rzemieślniczych, przemysłowych i innej działalności gospodarczej lub eksploatacji pod podobnym obciążeniem postanowienia umowy gwarancyjnej tracą moc.
3. Gwarancji nie podlegają:
 - szkody wynikające z niestosowania się do instrukcji montażu lub nieprawidłowej instalacji, nieprzestrzegania instrukcji obsługi (np. podłączenie do nieprawidłowego napięcia sieciowego lub nieprawidłowego rodzaju prądu), nieprzestrzegania zaleceń odnośnie konserwacji i bezpieczeństwa, oddziaływania anormalnych warunków otoczenia (np. uszkodzenia na skutek upadku urządzenia), jak i szkody powstałe na skutek niedostatecznej konserwacji i pielęgnacji urządzenia.
 - szkody wynikające z niedozwolonego lub nieprawidłowego stosowania urządzenia (np. przeciążenia urządzenia lub stosowanie innych niż zalecane narzędzi i akcesoriów), nieprzestrzegania zaleceń odnośnie konserwacji i bezpieczeństwa, szkody powstałe na skutek ciał obcych w urządzeniu (np. piasek, kamienie, pył lub kurz oraz szkody podczas transportu), stosowania siły przy obsłudze urządzenia lub oddziaływania zewnętrznego (np. uszkodzenia na skutek upadku urządzenia).
 - uszkodzenia urządzenia lub jego części, które powstały na skutek normalnego prawidłowego lub innego naturalnego zużycia.
4. Okres gwarancji wynosi 60 miesięcy licząc od dnia kupna urządzenia. Roszczenia gwarancyjne winny być zgłaszane przed upływem dwóch tygodni od momentu stwierdzenia usterki. Po upływie okresu objętego gwarancją wyklucza się możliwość spełnienia roszczeń gwarancyjnych. Naprawa bądź wymiana urządzenia nie powodują przedłużenia okresu gwarancyjnego ani rozpoczęcia biegu nowego okresu gwarancyjnego na zamienione urządzenie ani na zastosowane części zamienne. Obowiązuje to również w przypadku interwencji serwisowej na miejscu.
5. W celu przedstawienia roszczeń gwarancyjnych należy zgłosić uszkodzone urządzenie na następującej stronie: www.isc-gmbh.info. Proszę mieć przygotowany rachunek lub inny dokument zakupu nowego urządzenia. Urządzenia, które przysłane zostały bez dowodu zakupu lub tabliczki znamionowej, nie są objęte świadczeniami gwarancyjnymi, ponieważ nie ma możliwości ich przyporządkowania. Jeżeli wada objęta jest świadczeniem gwarancyjnym, otrzymają Państwo niezwłocznie naprawione lub nowe urządzenie.

W przypadku części zużywających się, materiałów eksploatacyjnych oraz brakujących części zwracamy uwagę na ograniczenia tej gwarancji zgodnie z informacjami serwisowymi zamieszczonymi w tej instrukcji obsługi.

Obsah

1. Bezpečnostní pokyny
2. Popis přístroje a rozsah dodávky
3. Použití podle účelu určení
4. Technická data
5. Před uvedením do provozu
6. Obsluha
7. Čištění, údržba, uložení, transport a objednání náhradních dílů
8. Likvidace a recyklace
9. Plán vyhledávání chyb

Nebezpečí!

Při používání přístrojů musí být dodržována určitá bezpečnostní opatření, aby se zabránilo zraněním a škodám. Přečtěte si proto pečlivě tento návod k obsluze / bezpečnostní pokyny. Dobře si ho/ je uložte, abyste měli tyto informace kdykoliv po ruce. Pokud předáte přístroj jiným osobám, předejte s ním prosím i tento návod k obsluze/ bezpečnostní pokyny. Nepřebíráme žádné ručení za škody a úrazy vzniklé v důsledku nedodržování tohoto návodu k obsluze a bezpečnostních pokynů.

1. Bezpečnostní pokyny

Příslušné bezpečnostní pokyny naleznete v příložené brožurce.

Nebezpečí!

Přečtěte si všechny bezpečnostní pokyny a instrukce. Zanedbání při dodržování bezpečnostních pokynů a instrukcí mohou mít za následek úder elektrickým proudem, požár a/nebo těžká zranění. **Všechny bezpečnostní pokyny a instrukce si uložte pro budoucí použití.**

Vysvětlení štítků s pokyny na přístroji (obr. 16)

1. Pozor! Před uvedením do provozu přečíst návod k obsluze.
2. Třetí (osoby nebo zvířata) nepouštět do oblasti nebezpečí.
3. Ostré pracovní nástroje – neřízněte se do prstů na ruku nebo na nohu. Před údržbou vytáhnout kabelovou koncovku zapalovací svíčky.
4. Před uvedením do provozu doplnit olej a palivo
5. Nosit ochranu zraku a sluchu.
6. Páčka spuštění/vypnutí motoru (1 = motor ZAP; 0 = motor VYP)
7. Pozor! Horké díly.
8. Nastavení hloubky vertikutačního válce

2. Popis přístroje a rozsah dodávky**2.1 Popis přístroje (obr. 1/2)**

1. Páčka spuštění/vypnutí motoru – motorová brzda
2. Horní vodicí rukojeť
3. Spodní vodicí rukojeť
4. Hloubkové nastavení

5. Vyhozovací klapka
6. Sběrací koš
7. Páčka plynu
8. 2 upevňovací matice horní vodicí rukojeti
9. 4 upevňovací šrouby spodní vodicí rukojeti
10. 4 upevňovací matice spodní vodicí rukojeti
11. 2 upevňovací klipsy kabelu
12. 2 upevňovací šrouby horní vodicí rukojeti

2.2 Rozsah dodávky

Zkontrolujte prosím úplnost výrobku na základě popsaného rozsahu dodávky. V případě chybějících dílů se prosím obraťte nejpozději během 5 pracovních dnů po zakoupení výrobku za předložení platného dokladu o koupi na naše servisní středisko nebo prodejnu, kde jste přístroj zakoupili. Dbejte prosím na tabulku o záruce v servisních informacích na konci návodu.

- Otevřete balení a přístroj opatrně vyjměte z balení.
- Odstraňte obalový materiál a ochrany balení / dopravní pojistky (jsou-li k dispozici).
- Překontrolujte, zda je rozsah dodávky úplný.
- Zkontrolujte přístroj a příslušenství, zda nebyly při přepravě poškozeny.
- Balení si pokud možno uložte až do uplynutí záruční doby.

Nebezpečí!

Přístroj a obalový materiál nejsou dětská hračka! Děti si nesmějí hrát s plastovými sáčky, fóliemi a malými díly! Hrozí nebezpečí spolknutí a udušení!

- Originální návod k obsluze
- Bezpečnostní pokyny

3. Použití podle účelu určení

Přístroj je určen k vertikutaci travnatých ploch. Při vertikutaci je ze země vytrháván mech a plevel včetně kořínků a půda je kypřena. Tím může trávník lépe přijímat živiny a je vyčištěn. Doporučujeme vertikutovat trávník na jaře (duben) a na podzim (říjen).

Pozor! Z důvodů tělesného ohrožení uživatele nesmí být přístroj používán jako drtič na drčení odřezků větví a keřů. Dále nesmí být přístroj používán jako motorová plečka a na zarovnávání půdních nerovností, jako např. krtin. Z bezpečnostních důvodů nesmí být přístroj používán jako hnací agregát pro jiné nástroje a sady nástrojů všeho druhu..

Přístroj smí být používán pouze podle svého účelu určení. Každé další, toto překračující použití, neodpovídá použití podle účelu určení. Za z toho vyplývající škody nebo zranění všeho druhu ručí uživatel/obsluhující osoba a ne výrobce.

Dbejte prosím na to, že naše přístroje nebyly podle svého účelu určení konstruovány pro živnostenské, řemeslnické nebo průmyslové použití. Nepřebíráme proto žádné ručení, pokud je přístroj používán v živnostenských, řemeslných nebo průmyslových podnicích a při srovnatelných činnostech.

4. Technická data

Typ motoru: 1 válec; 4taktní
 Obsah válce: 118 ccm
 Výkon motoru max.: 2,2 kW / (3 PS)
 Pracovní počet otáček: 3600 min⁻¹
 Palivo: benzín, bezolovnatý
 Obsah nádrže: cca 2,5 l
 Motorový olej: cca 0,4 l
 Zapalovací svíčka: LD F6TC
 Nože (počet): 18
 Průměr nože: 163 mm
 Nastavení hloubky: -15 - +5 mm
 Šířka záběru: 400 mm
 Hladina akustického tlaku LpA:
 85,4 dB(A), K = 2 dB (A)
 Hladina akustického výkonu LWA: 98 dB(A)
 Vibrace a_{hw}: 6,74 m/s², K = 1,5 m/s²
 Hmotnost: 31 kg

5. Před uvedením do provozu

Přístroj je při expedici demontován. Sběrací koš a kompletní rukojeť musí být před použitím přístroje namontovány. Dodržujte návod k použití krok za krokem a orientujte se podle obrázků, aby pro Vás byla montáž jednoduchá.

Montáž spodní vodící rukojeti (obr. 3)

Spodní vodící rukojeť (obr. 3 / pol. 3) namontujte pomocí dodaných šroubů (obr. 3 / pol. 9) a matic (obr. 3 / pol. 10) na držák rukojeti.

Montáž horního držáku rukojeti (obr. 4a)

Horní vodící rukojeť (obr. 4a/pol. 2) polohovat tak, aby otvory horní vodící rukojeti (obr. 4a/pol. 3) souhlasily s otvory spodní vodící rukojeti. Pomocí přiložených šroubů (obr. 4a/pol. 12) a matic (obr. 4/pol. 8) sešroubovat trubky dohromady. Pomocí přiložených upevňovacích klipsů kabelu (obr. 4b/pol. 11) upevnit lanko plynu a lanko spuštění/vypnutí motoru na spodní vodící rukojeti.

Montáž sběracího koše (obr. 5)

Vyhazovací klapku (obr. 5/pol. 5) nadzvednout jednou rukou a sběrací koš (obr. 5/pol. 6) držet pomocí druhé ruky na rukojeti a shora zavěsit. Pozor! Na zavěšení sběracího koše musí být motor vypnut a válec se nesmí otáčet!

6. Obsluha

Pozor!

Motor je vyexpedován bez oleje. Před uvedením do provozu proto bezpodmínečně naplnit olej. Stav oleje se musí kontrolovat před každým sekáním.

Spuštění přístroje (obr. 6 - 7)

Aby se zabránilo nechtěnému spuštění motoru, je tento vybaven motorovou brzdou (obr. 6/pol. 1), která musí být vždy aktivována v provozu, protože by se jinak motor zastavil.

Pozor: Při uvolnění páčky motorové brzdy se tato musí vrátit zpět do výchozí polohy a motor se musí zastavit. Pokud tomu tak není, nesmí být přístroj dále používán.

1. Otevřít benzínový kohout (obr. 7/pol. B). K tomu nastavit kohout na "ON".
2. Páčku sytiče (obr. 7 / pol. C) nastavit do polohy „Choke“. Upozornění: Při opětovném startování teplého motoru není sytič většinou zapotřebí.
3. Páčku plynu (obr. 1/pol. 7) nastavit do středové polohy.
4. Stlačte páčku motorové brzdy (obr. 6/pol. 1) a silně zatáhněte za startovací lanko (obr. 7/pol. A), až motor naskočí.
5. Motor nechat krátce zahřát a poté páčku sytiče (obr. 7/pol. B) nastavit do polohy "RUN".
6. Pomocí páčky plynu (obr. 6/pol. 7) může být regulován počet otáček válce s noži (želva = pomalu / zajíc = rychle)

Pozor: Startovací lanko vždy pomalu vytáhnout až po první odpor a teprve poté rychle zatáhnout ke spuštění. Po úspěšném spuštění nenechte startovací lanko vyvrstít zpět.

Pozor: Vertikutační válec s noži rotuje, když je motor spuštěn.

Pozor! Nikdy neotvírejte vyhazovací klapku, když motor ještě běží. Rotující válec může způsobit zranění. Vyhazovací klapku vždy pečlivě upevněte. Tato je tažnou pružinou vrácena do polohy „zavřeno“. Musí být vždy dodržována bezpečnostní vzdálenost mezi krytem a uživatelem daná vodícími rukojeťmi. Při práci a změnách směru jízdy na stráních a svazích je nutno dávat obzvlášť pozor. Dbejte na bezpečný postoj, noste boty s neklouzavou, profilovou podrážkou a dlouhé kalhoty. Pracujte vždy příčně ke svahu.

Na svazích se sklonem přes 15 stupňů nesmí být z bezpečnostních důvodů vertikutováno. Obzvláštní pozor dávejte při jízdě zpět a při tažení přístroje, nebezpečí klopýtnutí!

Nastavení pracovní hloubky (obr. 8)

Na nastavení pracovní hloubky páčku pro nastavení hloubky (obr. 8/pol. 4) lehce stlačit směrem od přístroje, nastavit požadovanou hloubku a páčku nechat opět zaskočit.

Pozor! Pro transport přístroje nastavit páčku pro nastavení hloubky do nejvyšší polohy.

Pokyny ke správné práci

Při práci doporučujeme přesahující pracovní postup. Na dosažení čistého výsledku práce je třeba vodit přístroj pokud možno v rovných pásech. Přitom by se tyto pásy měly vždy o pár centimetrů překrývat, aby nezůstaly viditelné pruhy. Jakmile začnou během práce zůstat na trávníku ležet zbytky trávy, musí být vyprázdňen sběrací koš.

Pozor! Před sejmutím sběracího koše vypnout motor a vyčkat zastavení válce!

Na vyvěšení sběracího koše jednou rukou nadzvednout vyhazovací klapku a druhou rukou sběrací koš vyjmout!

Jak často by měl být trávník ošetřován, závisí zásadně na růstu trávy a na tvrdosti půdy. Spodní stranu přístroje udržovat čistou a bezpodmínečně odstraňovat půdní a travní usazeniny.

Usazeniny ztěžují startování a snižují kvalitu. Na

svazích je třeba pracovat příčně ke svahu. Před prováděním jakýchkoliv kontrol válce odstavit motor.

Pozor! Válec se po vypnutí motoru ještě několik vteřin otáčí. Nikdy se nesnažte válec zastavit. Pokud rotující válec narazí na nějaký předmět, přístroj vypnout a vyčkat, až se válec úplně zastaví. Poté zkontrolujte stav válce. Pokud je poškozen, musí být vyměněn.

7. Čištění, údržba, uložení, transport a objednání náhradních dílů

Pozor:

Nikdy nepracujte při běžícím motoru na vodivých dílech zapalovacího zařízení nebo se jich nedotýkejte. Před všemi údržbovými a opravárenskými pracemi vytáhněte kabelovou koncovku zapalovací svíčky ze zapalovací svíčky. Nikdy neprovádějte jakékoliv práce na běžícím přístroji. Práce, které nejsou popsány v tomto návodu k obsluze, by měly být provedeny pouze autorizovanou odbornou dílnou.

7.1 Čištění

Po každém použití by měl být vertikutátor důkladně vyčištěn. Obzvláště spodní strana a nože. K tomu nakloňte vertikutátor lehce na stranu a odstraňte nečistoty.

Pozor! Než přístroj nakloníte, musí být vyprázdňena palivová nádrž, aby se zabránilo vytečení benzínu. K tomu nejlépe použijte běžně dostupné sací čerpadlo na benzín.

7.2 Údržba

Kontrola stavu oleje:

Přístroj postavit na tvrdý, rovný podklad. Měrku oleje otáčením doleva vyšroubovat. Stav oleje musí být tak, jak je znázorněno na obrázku 10.

Pozor: Motor nikdy neprovozovat bez oleje nebo s nedostatkem oleje. To může způsobit těžké škody na motoru.

Výměna oleje

- Výměna oleje by se měla provádět každý rok před začátkem sezóny (dodatečně k informacím servisní brožurky Benzín) u zahřátého motoru.
- Používat pouze doporučený motorový olej.

- Postavte pod šroub vypouštěcího otvoru oleje vhodnou záchytnou vanu na olej.
- Otevřít šroub plnicího otvoru oleje (obr. 9/ pol. A).
- Otevřete šroub vypouštěcího otvoru oleje (obr. 9/pol. B) a nechte olej vytéct do vhodné nádoby.
- Po vytečení použitého oleje šroub vypouštěcího otvoru oleje opět zavřít.
- Motorový olej naplnit tak, jak je znázorněno na obrázku 10.
- Použitý olej musí být zlikvidován příslušně podle platných předpisů.

Péče o lanka a jejich nastavení

Lanka mazat častěji a překontrolovat lehkost chodu.

Údržba vzduchového filtru

Znečištěné vzduchové filtry snižují výkon motoru sníženým přívodem vzduchu do karburátoru. Pravidelná kontrola je proto nevyhnutelná. Vzduchový filtr by měl být kontrolován každých 50 provozních hodin a v případě potřeby vyčištěn. V případě velmi prašného prostředí je třeba vzduchový filtr kontrolovat častěji.

- Vzduchový filtr demontovat tak, jak je znázorněno na obr. 11-13.
- Vzduchový filtr čistit pouze stlačeným vzduchem nebo vyklepáním.
- Montáž se provádí v opačném pořadí.

Pozor: Vzduchový filtr nikdy nečistit benzínem nebo hořlavými rozpouštědly.

Údržba/výměna zapalovací svíčky

Svíčku poprvé zkontrolujte po 10 provozních hodinách, zda není znečištěna, a v případě potřeby ji vyčistěte pomocí měděného drátěného kartáče. Poté provádět údržbu každých 50 provozních hodin.

- Otáčením sundejte kabelovou koncovku zapalovací svíčky (obr. 14).
- Zapalovací svíčku odstraňte klíčem na zapalovací svíčky (obr. 15).
- Montáž se provádí v opačném pořadí.

7.3 Příprava k uložení přístroje

Varovný pokyn: Neodstraňujte benzín v uzavřených místnostech, v blízkosti ohně nebo při kouření. Výpary plynu mohou způsobit výbuch nebo požár.

1. Vyprázdněte palivovou nádrž pomocí sacího čerpadla na benzín.
2. Spusťte motor a nechte ho běžet tak dlouho, až se spotřebuje zbylý benzín.
3. Po každé sezoně proveďte výměnu oleje. Odstraňte použitý motorový olej z teplého motoru a naplňte nový.
4. Odstraňte zapalovací svíčku z hlavy válce. Do válce nalijte cca 20 ml oleje pomocí konve na olej. Zatáhněte pomalu za rukojeť startéru tak, aby olej uvnitř chránil válec. Zapalovací svíčku opět našroubujte.
5. Vyčistěte chladicí žebra válce a kryt.
6. Vyčistěte celý přístroj, abyste ochránili lakovou barvu.
7. Skladujte přístroj a jeho příslušenství na dobře větraném, tmavém, suchém a nezamrzajícím místě a mimo dosah dětí. Optimální teplota uložení leží mezi 5 a 30 °C.

7.4 Příprava přístroje na transport

1. Vyprázdněte palivovou nádrž pomocí sacího čerpadla na benzín.
2. Nechte motor běžet tak dlouho, až se spotřebuje zbylý benzín.
3. Vyprázdněte motorový olej z teplého motoru.
4. Odstraňte kabelovou koncovku zapalovací svíčky ze zapalovací svíčky.
5. Vyčistěte chladicí žebra válce a kryt.
6. V případě potřeby demontujte vodící rukojeť. Dbejte na to, aby se lanka nezlomila.

7.5 Objednání náhradních dílů:

Při objednávce náhradních dílů je třeba uvést následující údaje:

- Typ přístroje
- Číslo artiklu přístroje
- Identifikační číslo přístroje
- Číslo požadovaného náhradního dílu

Aktuální ceny a informace naleznete na www.isc-gmbh.info

8. Likvidace a recyklace

Přístroj je uložen v balení, aby bylo zabráněno poškození při přepravě. Toto balení je surovina a tím znovu použitelné nebo může být dáno zpět do cirkulace surovin. Přístroj a jeho příslušenství jsou vyrobeny z rozdílných materiálů, jako např. kov a plasty. Defektní přístroje nepatří do domovního odpadu. K odborné likvidaci by měl být přístroj odevzdán na příslušném sběrném místě. Pokud žádné takové sběrné místo neznáte, měli byste se informovat na místním zastupitelství.

9. Plán vyhledávání chyb

Chyba	Možná příčina	Odstranění
Motor neběží	<ul style="list-style-type: none"> - Páčka motorové brzdy nestlačena - Defektní zapalovací svíčka - Palivová nádrž prázdná - Benzinový kohout zavřen 	<ul style="list-style-type: none"> - Stlačit páčku motorové brzdy - Zapalovací svíčku vyměnit - Doplnit palivo - Benzinový kohout otevřít
Motor běží neklidně	<ul style="list-style-type: none"> - Znečištěný vzduchový filtr - Zapalovací svíčka opotřebovaná - Sytič otevřen 	<ul style="list-style-type: none"> - Vzduchový filtr vyčistit - Zapalovací svíčku vyčistit/vyměnit - Páčku sytiče nastavit do polohy „Run“
Neklidný chod, silné vibrování přístroje	<ul style="list-style-type: none"> - Nevyvážené nože 	<ul style="list-style-type: none"> - Nože nechat vyměnit v dílně zákaznického servisu.
Motor běží, válec se neotáčí	<ul style="list-style-type: none"> - Klínový řemen přetržený 	<ul style="list-style-type: none"> - Klínový řemen nechat vyměnit v dílně zákaznického servisu.

Patisk nebo jiné rozmnožování dokumentace a průvodních listin, také ve výtazcích, je přípustný pouze s výslovným souhlasem firmy iSC GmbH.

Technické změny vyhrazeny

Servisní informace

Ve všech zemích uvedených v záručním listu máme kompetentní servisní partnery, jejichž kontaktní údaje naleznete v záručním listu. Jsou Vám k dispozici pro všechny servisní požadavky jako opravy, objednávání náhradních a rychle opotřebitelných dílů nebo nákup spotřebních materiálů.

Je třeba dbát na to, že u tohoto přístroje podléhají následující díly opotřebení přiměřenému použití nebo přirozenému opotřebení, resp. jsou potřebné jako spotřební materiál.

Kategorie	Příklad
Rychle opotřebitelné díly*	Zapalovací svíčka, vzduchový filtr, klínový řemen, palivový filtr, nůž (válec)
Spotřební materiál/spotřební díly*	
Chybějící díly	

* není nutně obsaženo v rozsahu dodávky!

V případě nedostatků nebo chyb Vás žádáme, abyste příslušnou chybu nahlásili na internetové stránce www.isc-gmbh.info. Dbejte prosím na přesný popis chyby a odpovězte přitom v každém případě na následující otázky:

- Fungoval přístroj předtím nebo byl od začátku defektní?
- Všimli jste si něčeho před vyskytnutím poruchy (příznak před poruchou)?
- Jakou chybnou funkci přístroj podle Vašeho názoru vykazuje (hlavní příznak)?
Popište tuto chybnou funkci.

Záruční list

Vážená zákaznice, vážený zákazník,
naše výrobky podléhají přísné kontrole kvality. Pokud i přesto tento přístroj bezvadně nefunguje, je nám to velice líto a prosíme Vás, abyste se obrátili na naši servisní službu na adrese uvedené na tomto záručním listu nebo na prodejnu, kde jste přístroj zakoupili. Pro uplatňování požadavků poskytnutí záruky platí následující:

1. Tyto záruční podmínky jsou určeny výlučně pro spotřebitele, tzn. fyzické osoby, které tento výrobek nebudou používat ani v rámci své profesní, ani jiné výdělečně činné aktivity. Tyto záruční podmínky upravují dodatečné záruky, které níže uvedený výrobce poskytuje kupujícím nových přístrojů navíc k zákonné záruce. Vaše zákonem stanovené nároky na záruku zůstanou touto zárukou nedotčeny. Naše záruka je pro Vás bezplatná.
2. Záruka se vztahuje výhradně na nedostatky na vámi zakoupeném novém přístroji níže uvedeného výrobce, které jsou způsobené chybou materiálu nebo výrobní chybou, a podle našeho uvážení je omezena na odstranění těchto nedostatků na přístroji nebo výměnu přístroje. Dbejte prosím na to, že naše přístroje nebyly podle svého účelu určeny konstruovány pro živnostenské, řemeslnické nebo odborné použití. Záruční smlouva se proto nenaplní, pokud byl přístroj během záruční doby používán v živnostenských, řemeslnických nebo průmyslových podmínkách nebo byl vystaven srovnatelnému zatížení.
3. Z naší záruky jsou vyloučeny:
 - Škody na přístroji, které vznikly nedodržením montážního návodu nebo na základě neoborné instalace, nedodržením návodu k použití (jako např. připojení na chybné síťové napětí nebo druh el. proudu), nebo nedodržením pokynů k údržbě a bezpečnostních pokynů, vystavením přístroje nepřírodným povětrnostním podmínkám nebo nedostatečnou péčí a údržbou.
 - Škody na přístroji, které vznikly neoprávněným nebo nesprávným použitím (jako např. přetížení přístroje nebo použitím neschválených přídatných nástrojů nebo příslušenství), vniknutím cizích těles do přístroje (jako např. písek, kameny nebo prach, škody při přepravě), používáním násilí nebo cizím působením (jako např. škody způsobené pádem).
 - Škody na přístroji nebo na dílech přístroje, které jsou způsobeny běžným opotřebením přiměřeného použití nebo jiným přirozeným opotřebením.
4. Záruční doba činí 60 měsíců a začíná datem koupě přístroje. Požadavky poskytnutí záruky musí být uplatňovány před uplynutím záruční doby během dvou týdnů poté, co byla vada zjištěna. Uplatňování požadavků poskytnutí záruky po uplynutí záruční doby je vyloučeno. Oprava nebo výměna přístroje nevede ani k prodloužení záruční doby, ani nedojde tímto výkonem k zahájení nové záruční doby pro tento přístroj nebo pro jakékoli zabudované náhradní díly. To platí také při využití místního servisu.
5. Pro uplatňování požadavků na poskytnutí záruky nahlaste prosím váš defektní přístroj na: www.isc-gmbh.info. Mějte připravenou nákupní účtenku nebo jiné doklady o vašem nákupu. Přístroje, které jsou zaslány bez odpovídajících dokladů a bez typového štítku, jsou ze záručního plnění vyloučeny z důvodu nedostatečné možnosti jednoznačného přiřazení. Pokud je defekt přístroje zahrnut v naší záruce, obdržíte obratem zpátky opravený nebo nový přístroj.

V případě rychle opotřebitelných dílů, spotřebních dílů a chybějících dílů poukazujeme na omezení této záruky podle servisních informací uvedených v tomto návodu k obsluze.

Obsah

1. Bezpečnostné pokyny
2. Popis prístroja a objem dodávky
3. Predpísaný účel použitia
4. Technické údaje
6. Obsluha
7. Čistenie, údržba, skladovanie, transport a objednanie náhradných dielov
8. Likvidácia a recyklácia
9. Plán na hľadanie chýb

Nebezpečenstvo!

Pri používaní prístrojov sa musia dodržiavať príslušné bezpečnostné opatrenia, aby bolo možné zabrániť prípadným zraneniam a vecným škodám. Preto si starostlivo prečítajte tento návod na obsluhu / bezpečnostné pokyny. Následne ho starostlivo uschovajte, aby ste mali vždy k dispozícii potrebné informácie. V prípade, že budete prístroj požičiavať tretím osobám, prosím odovzdajte im spolu s prístrojom tento návod na obsluhu / bezpečnostné pokyny. Nepreberáme žiadne ručenie za nehody ani škody, ktoré vzniknú nedodržaním tohto návodu na obsluhu a bezpečnostných pokynov.

1. Bezpečnostné pokyny

Príslušné bezpečnostné pokyny nájdete v priloženom zošitku!

Nebezpečenstvo!

Prečítajte si všetky bezpečnostné predpisy a pokyny. Nedostatky pri dodržovaní bezpečnostných predpisov a pokynov môžu mať za následok úraz elektrickým prúdom, vznik požiaru a/alebo ťažké poranenia. **Všetky bezpečnostné predpisy a pokyny si odložte pre budúce použitie.**

Vysvetlenie výstražných štítkov na prístroji (obr. 16)

1. Pozor! Prečítajte si pred uvedením do prevádzky návod na obsluhu.
2. Zabráňte prístupu tretím (osobám a zvieratám) do oblasti nebezpečenstva.
3. Ostré pracovné nástroje – Neporežte si prsty na rukách alebo na nohách – Pred údržbou vyťahnite koncovku zapalovacej sviečky.
4. Pred uvedením do prevádzky naplňte olej a palivo.
5. Používajte ochranu očí a ochranu sluchu.
6. Štartovacia/zastavovacia páčka motora (I=motor zap; 0= motor vyp)
7. Pozor! Horúce diely.
8. Hĺbkové nastavenie vertikulačného valca.

2. Popis prístroja a objem dodávky

2.1 Popis prístroja (obrázok 1/2)

1. Štartovacia/zastavovacia páčka motora – motorová brzda
2. Horné posuvné držadlo
3. Spodné posuvné držadlo
4. Hĺbkové nastavenie
5. Vyhadzovacia klapka
6. Zachytávací kôš
7. Plynová páčka
8. 2 upevňovacie matice pre horné posuvné držadlo
9. 4 upevňovacie skrutky pre spodné posuvné držadlo
10. 4 upevňovacie matice pre spodné posuvné držadlo
11. 2 káblové upevňovacie klipy
12. 2 upevňovacie skrutky pre horné posuvné držadlo

2.2 Objem dodávky

Prosím, skontrolujte kompletnosť výrobku na základe uvedeného objemu dodávky. V prípade chýbajúcich častí sa prosím obráťte najneskôr do 5 pracovných dní od zakúpenia výrobku s predložením platného dokladu o kúpe na naše servisné stredisko alebo na obchod, v ktorom ste prístroj zakúpili. Prosím, dbajte pritom na záručnú tabuľku uvedenú v servisných informáciách na konci návodu.

- Otvorte balenie a opatrne vyberte prístroj von z balenia.
- Odstráňte obalový materiál ako aj obalové/transportné poistky (pokiaľ sú obsiahnuté).
- Skontrolujte, či je obsah dodávky kompletný.
- Skontrolujte, či nedošlo k poškodeniu prístroja a príslušenstva transportom.
- Pokiaľ možno, uschovajte si obal až do konca záručnej doby.

Nebezpečenstvo!

Prístroj a obalový materiál nie sú hračky! Deti sa nesmú hrať s plastovými vreckami, fóliami ani malými dielmi! Hrozí nebezpečenstvo prehltnutia a udusení!

- Originálny návod na obsluhu
- Bezpečnostné pokyny

3. Predpísaný účel použitia

Prístroj je určený len na vertikuláciu trávnatých plôch. Pri vertikulácii sa dajú zo zeme vytiahnuť mach a burina spolu s koreňmi a pôda sa skyprí. Takto môže trávnik lepšie prijímať výživné látky a prečistí sa. Odporúčame trávnik vertikulovať na jar (v apríli) a na jeseň (v októbri).

Pozor! Kvôli telesnému ohrozeniu používateľa sa nesmie prístroj používať ako záhradný drvič na drvenie vetiev a odrezkov zo živého plota. Ďalej nesmie byť prístroj používaný ako motorová plečka a ani na vyrovnávanie nerovností pôdy, ako napr. krtincov. Z bezpečnostných dôvodov nesmie byť prístroj používaný ako hnací agregát pre iné pracovné nástroje alebo akékoľvek nástrojové sady.

Prístroj smie byť použitý len na ten účel, na ktorý bol určený. Akékoľvek iné odlišné použitie sa považuje za nespĺňajúce účel použitia. Za škody alebo zranenia akéhokoľvek druhu spôsobené nesprávnym používaním ručí používateľ / obsluhujúca osoba, nie však výrobca.

Prosím berte ohľad na skutočnosť, že naše prístroje neboli svojim určením konštruované na profesionálne, remeselnícke ani priemyselné použitie. Nepreberáme žiadne záručné ručenie, ak sa prístroj bude používať v profesionálnych, remeselníckych alebo priemyselných prevádzkach ako aj na činnosti rovnocenné s takýmto použitím.

4. Technické údaje

Typ motora: 1-valcový; 4-taktový motor
 Zdvihový objem: 118 cm³
 Výkon motora max.:2,2 kW / (3 PS)
 Pracovné otáčky:3600 min⁻¹
 Palivo: bezolovnatý benzín
 Objem nádrže: cca 2,5 l
 Motorový olej: cca 0,4 l
 Zapalovacia sviečka: LG F6TC
 Nože (počet): 18
 Ø nožov: 163 mm
 Nastavenie hĺbky: -15 - +5 mm
 Pracovná šírka: 400 mm
 Hladina akustického tlaku LpA:
 85,4 dB(A), K = 2 dB (A)
 Hladina akustického výkonu LWA: 98 dB (A)

Vibrácia ahw:6,74 m/s², K = 1,5 m/s²
 Hmotnosť:31 kg

5. Pred uvedením do prevádzky

Prístroj je pri zakúpení v demontovanom stave. Vyhadzovací kryt a kompletne posuvné držadlo musia byť pred použitím prístroja správne namontované. Postupujte podľa návodu na obsluhu po jednotlivých krokoch a orientujte sa podľa obrázkov, aby bola montáž pre Vás jednoduchšia.

Montáž spodného posuvného držadla (obr. 3)

Spodné posuvné držadlo (obr. 3/pol. 3) namontovať pomocou priložených skrutiek (obr. 3/pol. 9) a matíc (obr. 3/pol. 10) na držiak posuvného držadla.

Montáž horného posuvného držadla (obr. 4a)

Umiestnite horné posuvné držadlo (obr. 4a/pol. 2) takým spôsobom, aby boli otvory horného posuvného držadla presne nad otvormi spodného posuvného držadla. Pomocou priložených skrutiek (obr. 4a/pol. 12) a matíc (obr. 4a/pol. 8) rúrky spolu zoskrutkujte. Potom zafixujte pomocou priložených káblových upevňovacích klipov (obr. 4b/pol. 11) plynové lanko a lanko štartovacej/zastavovacej páčky na spodnom posuvnom držadle.

Montáž zachytávacieho koša (obr. 5)

Jednou rukou nadvihnúť vyhadzovaciu klapku (obr. 5/pol. 5) a druhou rukou zhora za rukoväť zavesiť vreće na zachytávanie trávy (obr. 5/pol. 6). Pozor! Pri zavesovaní zachytávacieho koša musí byť motor vypnutý a valec sa nesmie točiť!

6. Obsluha

Pozor!

Motor sa dodáva bez oleja. Pred uvedením do prevádzky preto bezpodmienečne naplňte olej. Stav oleja v motore sa musí skontrolovať pred každou prácou.

Štart prístroja (obr. 6 – 7)

Aby sa zabránilo nechcenému štartu motora, je vybavený motorovou brzdou (obr. 6/pol. 1), ktorá musí byť neustále stlačená počas prevádzky, inak sa motor zastaví.

Pozor: Po uvoľnení páčky motorovej brzdy sa musí brzda vrátiť do východiskovej polohy a motor sa musí zastaviť. Ak to tak nie je, nesmie sa prístroj používať.

- Otvoriť benzínový ventil (obr. 7/pol. B). Za týmto účelom prepnúť ventil do polohy „ON“.
- Nastaviť páčku sýtiča (obr. 7/pol. C) do polohy „Choke“.
- Upozornenie: Sýtič nie je v normálnom prípade potrebné použiť pri opätovnom štartovaní teplého motora.
- Prepnúť plynovú páčku (obr. 1/pol. 7) do prostrednej polohy.
- Stlačte páčku motorovej brzdy (obr. 6/pol. 1) a silno ťahajte za štartovacie lanko (obr. 7/pol. A), až naštartujete motor.
- Motor nechajte krátko zahriať a nakoniec prepnite páčku sýtiča (obr. 7/pol. B) do polohy „RUN“.
- Pomocou plynovej páčky (obr. 6/pol. 7) sa môžu regulovať otáčky vertikulačného valca (korytnačka = pomaly / zajac = rýchle)

Pozor: Štartovacie lanko vytiahnuť vždy pomaly až po prvý odpor a až potom lanko rýchlo vytiahnuť von. Po uskutočnenom naštartovaní nenechajte lanko, aby sa samo vymrštilo späť.

Pozor: Vertikulačný valec rotuje, keď sa naštartuje motor.

Pozor! V žiadnom prípade neotvárajte vyhadzovací kryt pokiaľ motor beží. Rotujúci valec môže viesť k zraneniam. Vyhadzovací kryt vždy starostlivo upevnite. Tento kryt sa pomocou pružiny sám zatvára do „uzatvorenej“ polohy! Bezpečnostný odstup medzi krytom prístroja a obsluhujúcou osobou determinovaný vodiacim držadlom sa musí vždy dodržiavať. Pri práci a zmene smeru pohybu na svahoch a plochách so sklonom je

potrebná zvýšená opatnosť. Dbajte na bezpečný postoj, používajte obuv z protišmykovými, profilovanými podrážkami a dlhé nohavice. Pracujte vždy kolmo na svah. Svahy so sklonom vyšším ako 15 stupňov nesmú byť z bezpečnostných dôvodov vertikulované pomocou tohto prístroja. Pri pohybe späť a pri ťahaní prístroja smerom vzad je potrebná zvýšená opatnosť, nebezpečenstvo potknutia sa!

Nastavenie pracovnej hĺbky (obr. 8)

Aby sa nastavila pracovná hĺbka, je potrebné páčku pre hĺbkové nastavenie (obr. 8/pol. 4) ľahko odtiahnuť smerom od prístroja, nastaviť požadovanú hĺbku a potom nechať páčku znovu zafixovať.

Pozor! Za účelom transportu prepnúť páčku pre hĺbkové nastavenie do najvyššej polohy.

Pokyny pre správnu prácu

Pri práci sa odporúča prekryvajúci pracovný postup. Pre dosiahnutie čistého obrazu je potrebné viesť prístroj pokiaľ to je možné v čo najrovnejších dráhach. Prítom by sa mali tieto dráhy prekryvať vždy niekoľkými centimetrami, aby neostali neprevzdušnené pásy. V prípade, že počas práce začnú ostávať ležať zvyšky trávy, musí sa vyprázdniť zachytávací kôš.

Pozor! Pred odobratím zachytávacieho koša je potrebné vypnúť motor a počkať do úplného zastavenia valca!

Pre vybratie zachytávacieho koša nadvihnite jednou rukou vyhadzovaciu klapku a druhou rukou odoberte zachytávacie vrece! Opakovanie spracovania trávniky závisí v podstate od akosti trávnatého porastu trávniky a od tvrdosti pôdy. Udržujte spodnú stranu prístroja vždy čistú a zbavujte ju od zvyškov trávy a zeme. Zvyšky sťažujú proces naštartovania a ovplyvňujú kvalitu práce. Na svahoch sa musia dráhy práce viesť kolmo na svah. Pred tým, než budete vykonávať akékoľvek kontroly na valci, je potrebné vypnúť motor. **Pozor!** Valec sa po vypnutí motora točí ešte niekoľko sekúnd. V žiadnom prípade sa nepokúšajte valec zastaviť. Ak narazí valec, ktorý je v pohybe, na nejaký predmet, vypnite prístroj a počkajte, kým sa valec úplne nezastaví. Skontrolujte potom stav valca. Ak je poškodený, je potrebná jeho výmena.

7. Čistenie, údržba, skladovanie, transport a objednanie náhradných dielov

Pozor:

Ak motor beží, nikdy nepracujte na dieloch zapalovacieho ústrojenstva, ktoré vedú elektrický prúd, a ani sa ich nedotýkajte. Pred všetkými údržbovými prácami a ošetrovaním odpojte koncovku zapalovacej sviečky. Nikdy nevykonávajte žiadne práce na bežiacom prístroji. Práce, ktoré nie sú popísané v tomto návode na obsluhu, by mali byť vykonané len v autorizovanom servise.

7.1 Čistenie

Po každom použití by sa mal vertikálny dôkladne vyčistiť. Obzvlášť je potrebné vyčistiť spodnú stranu a nože. Za týmto účelom preklopte vertikálny lator zľahka na stranu a odstráňte nečistoty. Pozor! Pred tým, než preklopíte prístroj, musí sa vyprázdniť benzínová nádrž, aby sa zabránilo vytečeniu benzínu. Použite na to najlepšie bežnú benzínovú odsávaciu pumpu.

7.2 Údržba

Kontrola stavu hladiny oleja:
Prístroj postavte na rovnú, priamu plochu. Odskrutkovať olejovú mierku ľavotočivým otočením. Stav oleja musí byť v rozsahu podľa obrázku 10.

Pozor: Motor nikdy nepoužívajte bez oleja alebo s nedostatočným množstvom oleja. Môže to spôsobiť ťažké poškodenia motora.

Výmena oleja

- Výmena motorového oleja by sa mala uskutočniť raz ročne pred začiatkom sezóny (dodatčne k informáciám benzínovej servisnej knižky) pri prevádzkovej teplote motora.
- Používajte len odporúčaný motorový olej.
- Umiestnite vhodnú olejovú zachytávaciu vaňu a pod skrutku na vypúšťanie oleja.
- Otvoríť olejovú plniacu skrutku (obr. 9/pol. A).
- Otvorte skrutku na vypúšťanie oleja (obr. 9/pol. B) a nechajte olej vytečť do vhodnej nádoby.
- Po vypustení starého oleja znovu zatvoriť olejovú vypúšťaciu skrutku.
- Motorový olej naplňte tak, ako to je znázornené na obrázku 10.
- Starý olej musí byť odstránený podľa platných predpisov.

Ošetrovanie a nastavovanie lankových vedení

Lankové vedenia sa musia pravidelne olejovať a musí sa kontrolovať ich ľahký chod.

Údržba vzduchového filtra

Znečistené vzduchové filtre znižujú výkon motora kvôli nedostatočnému prívodu vzduchu do karburátora. Pravidelná kontrola je preto bezpodmienečne nutná. Vzduchový filter by mal byť kontrolovaný každých 50 prevádzkových hodín a v prípade potreby čistený. Pri veľmi prašnom vzduchu sa musí vzduchový filter kontrolovať častejšie.

- Demontovať vzduchový filter podľa obr. 11-13.
- Vzduchový filter čistiť len stlačeným vzduchom alebo vyklepaním.
- Opätovná montáž sa uskutoční v opačnom poradí.

Pozor: Vzduchový filter nikdy nečistite benzínom ani horľavými rozpúšťadlami.

Údržba/výmena zapalovacej sviečky

Skontrolujte znečistenie zapalovacej sviečky po prvý krát po 10 prevádzkových hodinách a vyčistite ju v prípade potreby medenou drôtenou kefkou. Potom čistite zapalovaciu sviečku každých 50 prevádzkových hodín.

- Odoberte koncovku zapalovacej sviečky (obr. 14) otočným pohybom.
- Odoberte zapalovaciu sviečku pomocou sviečkového kľúča (obr. 15).
- Opätovná montáž sa uskutoční v opačnom poradí.

7.3 Príprava pre uskladnenie prístroja

Výstražné upozornenie: Neodstraňujte benzín v uzatvorených miestnostiach, v blízkosti ohňa ani počas fajčenia. Benzínové výpary by mohli spôsobiť explózie alebo požiar.

1. Vyprázdniť benzínovú nádrž vhodnou benzínovou odsávacou pumpou.
2. Naštartujte motor a nechajte motor bežať tak dlho, aby sa úplne spotreboval zvyškový benzín.
3. Po každej sezóne urobte výmenu oleja. Za týmto účelom odstráňte starý motorový olej zo zahriateho motora a doplňte nový olej.
4. Odoberte zapalovaciu sviečku z hlavy valca. Naplňte olejovou kanvou cca 20 ml oleja do valca. Pomaly potiahnite štartovaciu rukoväť, tak aby mohol roznesený olej chrániť vnútro valca. Zapalovaciu sviečku znovu naskrutkujte.
5. Vyčistite chladiace rebrá valca a teleso príst-

- roja.
- 6: Vyčistite celý prístroj, aby ste tak ochránili lakovaný povrch.
 7. Prístroj skladujte v dobre vetranej miestnosti alebo mieste.

7.4 Príprava prístroja pre transport

1. Vyprázdňte benzínovú nádrž vhodnou benzínovou odsávacou pumpou.
2. Nechajte motor bežať tak dlho, aby sa úplne spotreboval zvyškový benzín.
3. Vyprázdňte motorový olej z teplého motora.
4. Odoberte koncovku zapaľovacej sviečky.
5. Vyčistite chladiace rebrá valca a teleso prístroja.
6. Ak je to potrebné, demontujte posuvné držadlo. Dbajte pritom na to, aby sa nezalomili lankové vedenia.

7.5 Objednávanie náhradných dielov:

Pri objednávaní náhradných dielov je potrebné uviesť nasledovné údaje:

- Typ prístroja
- Výrobné číslo prístroja
- Identifikačné číslo prístroja
- Číslo potrebného náhradného dielu

Aktuálne ceny a informácie nájdete na stránke www.isc-gmbh.info

8. Likvidácia a recyklácia

Prístroj sa nachádza v obale za účelom zabránenia poškodeniu pri transporte. Tento obal je vyrobený zo suroviny a tým pádom je ho možné znovu použiť alebo sa môže dať do zberu na recykláciu surovín. Prístroj a jeho príslušenstvo sa skladajú z rôznych materiálov, ako napr. kovy a plasty atď. Poškodené prístroje nepatria do domového odpadu. Prístroj by sa mal odovzdať k odbornej likvidácii na príslušnom zbernom mieste. Pokiaľ Vám nie je známe takéto zberné miesto, informujte sa prosím na miestnej samospráve.

9. Plán na hľadanie chýb

Chyba	Možné príčiny	Náprava
Motor nebeží	<ul style="list-style-type: none"> - nie je stlačená motorová brzda - zapal'ovacia sviečka defektná - palivová nádrž prázdna - zatvorený benzínový ventil 	<ul style="list-style-type: none"> - stlačiť motorovú brzdu - obnoviť zapal'ovacu sviečku - doplniť palivo - otvoriť benzínový ventil
Motor beží nepokojne	<ul style="list-style-type: none"> - vzduchový filter znečistený - zapal'ovacia sviečka opotrebovaná - stlačený sýtič 	<ul style="list-style-type: none"> - vyčistiť vzduchový filter - vyčistiť/vymeniť zapal'ovacu sviečku - prepnúť páčku sýtiča do polohy „Run“
Nepokojný chod, silné vibrovanie prístroja	<ul style="list-style-type: none"> - nôž nevyvážený 	<ul style="list-style-type: none"> - nechať vymeniť nože zákazníckym servisom
Motor beží, valec sa ešte netočí	<ul style="list-style-type: none"> - prasknutý klinový remeň 	<ul style="list-style-type: none"> - nechať vymeniť klinový remeň zákazníckym servisom

Dodatočná tlač alebo iné množenie dokumentácie a sprievodných dokumentov a sprievodných papierov výrobkov ani ich častí, je prípustné len s výslovným súhlasom spoločnosti iSC GmbH.

Technické zmeny vyhradené

Servisné informácie

Vo všetkých krajinách uvedených na záručnom liste máme kompetentných servisných partnerov, ktorých kontakty je možné prevziať zo záručného listu. Sú Vám k dispozícii pre akékoľvek servisné požiadavky ako opravy, objednávanie náhradných a opotrebovaných dielov alebo nákup spotrebných materiálov.

Je potrebné dbať na to, že v prípade tohto výrobku podliehajú nasledujúce diely bežnému pracovnému alebo prirodzenému opotrebeniu, resp. sú nasledujúce diely považované za spotrebný materiál.

Kategória	Príklad
Diely podliehajúce opotrebeniu*	Zapaľovacia sviečka, vzduchový filter, klinový remeň, palivový filter, nože (valec)
Spotrebný materiál / spotrebné diely*	
Chýbajúce diely	

* nie je bezpodmienečne obsiahnuté v objeme dodávky!

V prípade nedostatkov alebo chýb Vás prosíme, aby ste príslušnú chybu nahlásili na adrese www.isc-gmbh.info. Prosím, dbajte na presný popis chyby a odpovedzte pritom v každom prípade na nasledujúce otázky:

- Fungoval prístroj predtým alebo bol od začiatku chybný?
- Všimli ste si niečo pred vyskytnutím poruchy (symptóm pred poruchou)?
- Aké chybné funkcie podľa Vás prístroj vykazuje (hlavný symptóm)?
Popíšte túto chybnú funkciu.

Záručný list

Vážená zákazníčka, vážený zákazník,
naše výrobky podliehajú prísnej kontrole kvality. V prípade, že tento prístroj napriek tomu nebude bezchybne fungovať, je nám to veľmi ľúto a prosíme Vás, aby ste sa obrátili na našu servisnú službu na adrese uvedenej na tomto záručnom liste, alebo na obchod, v ktorom ste prístroj zakúpili. Pre uplatnenie nárokov na záručné plnenie platia nasledujúce podmienky:

1. Tieto záručné podmienky sa týkajú výlučne štandardných spotrebiteľov, t.j. takých osôb, ktoré tento výrobok nechcú používať na účely v rámci svojich remeselníckych činností ani na iné samostatne zárobkové činnosti. Tieto záručné podmienky upravujú dodatočné záručné plnenia, ktoré nižšie uvedený výrobca poskytuje kupujúcim svojich nových prístrojov dodatočne k zákonnej záruke. Vaše zákonné nároky na záruku nie sú touto zárukou dotknuté. Naše záručné plnenie je pre Vás zadarmo.
2. Záručné plnenie sa vzťahuje výlučne len na nedostatky na Vami zakúpenom novom prístroji nižšie uvedeného výrobcu, ktoré sú spôsobené chybami materiálu alebo výrobnými chybami, a podľa nášho uváženia sa obmedzuje na odstránenie týchto nedostatkov na prístroji alebo výmenu prístroja. Prosím, dbajte na to, že naše prístroje neboli svojím určením konštruované na profesionálne, remeselnícke ani odborné použitie. Táto záručná zmluva sa preto neuzatvára, ak sa prístroj počas záručnej doby používal v profesionálnych, remeselníckych alebo priemyselných prevádzkach, alebo ak bol vystavený namáhaniu rovnocennému s takýmto použitím.
3. Z našej záruky sú vylúčené:
 - Škody na prístroji, ktoré boli spôsobené nedodržaním montážneho návodu alebo na základe neodbornej inštalácie, nedodržaním návodu na použitie (ako napr. pripojením na nesprávne sieťové napätie alebo druh prúdu) alebo nedodržaním pokynov pre údržbu a bezpečnostných pokynov alebo vystavením prístroja abnormálnym poveternostným podmienkam alebo nedostatočnou starostlivosťou a údržbou.
 - Škody na prístroji, ktoré boli spôsobené zneužívaním alebo nesprávnym používaním (ako napr. preťaženie prístroja alebo použitie neprípustných pracovných nástrojov alebo príslušenstva), vniknutím cudzích telies do prístroja (ako napr. piesok, kamene alebo prach, prepravné poškodenia), použitím násilia alebo cudzieho pôsobenia (napr. škody spôsobené pádom).
 - Škody na prístroji alebo na častiach prístroja, ktoré zodpovedajú príslušnému pracovnému, bežnému alebo inému prirodzenému opotrebeniu.
4. Doba záruky je 60 mesiacov a začína plynúť od dátumu zakúpenia prístroja. Nároky na záruku sa musia uplatniť pred koncom uplynutia záručnej doby do dvoch týždňov od zistenia nedostatku. Uplatnenie nárokov na záruku po uplynutí záručnej doby je vylúčené. Oprava alebo výmena prístroja nevedie k predĺženiu záručnej doby ani nedochádza na základe tohto plnenia ku vzniku novej záručnej doby pre prístroj ani pre akékoľvek inštalované náhradné diely. To platí taktiež pri použití miestneho servisu.
5. Pre uplatnenie Vášho nároku, prosím nahláste defektný prístroj na adrese: www.isc-gmbh.info. Prosíme, aby ste mali k dispozícii účtenku alebo iné doklady o zakúpení nového prístroja. Prístroje, ktoré budú zaslané bez príslušných dokladov alebo bez typového štítku, budú vylúčené zo záručného plnenia kvôli nedostatočnej možnosti identifikácie. Ak spadá defekt prístroja pod naše záručné plnenie, dostanete obratom naspäť opravený alebo nový prístroj.

Ohľadne opotrebovaných, spotrebných a chýbajúcich dielov poukazujeme na obmedzenia tejto záruky podľa servisných informácií uvedených v tomto návode na obsluhu.

Tartalomjegyzék

1. Biztonsági utasítások
2. A készülék leírása és a szállítás terjedelme
3. Rendeltetésszerű használat
4. Technikai adatok
5. Üzembevetel előtt
6. Kezelés
7. Tisztítás, karbantartás, raktározás, szállítás és pótalkatrész megrendelés
8. Megsemmisítés és újrahasznosítás
9. Hibakeresési terv

Veszély!

A készülékek használatánál, a sérülések és a károk megakadályozásának az érdekébe be kell tartani egy pár biztonsági intézkedést. Ezért ezt a használati utasítást / biztonsági utasításokat gondosan átolvasni. Őrizze ezeket jól meg, azért hogy mindenkor a rendelkezésére álljanak az információk. Ha más személyeknek adná át a készüléket, akkor kérjük kézbesítse ki vele együtt ezt a használati utasítást / biztonsági utasításokat is. Nem vállalunk felelőséget olyan balesetekért vagy károkért, amelyek ennek az utasításnak és a biztonsági utasításoknak a figyelmen kívül hagyásából keletkeznek.

1. Biztonsági utasítások

A megfelelő biztonsági utasítások a mellékelt füzetekben találhatóak!

Veszély!

Olvason minden biztonsági utalást és utasítást el. A biztonsági utalások és utasítások betartásán belüli mulasztások következménye áramcsapás, tűz és/vagy nehéz sérülések lehetnek. **Őrizze meg a biztonsági utalásokat és utasításokat a jövőre nézve.**

A készüléken található jelzőtáblák magyarázata (16-os kép)

1. Figyelem! A beüzemeltetés előtt elolvasni a használati utasítást.
2. Tartson másokat (személyeket vagy állatoknak) a veszélyeztetett téren kívül.
3. Éles munkaszerszámok – ne vágja meg az ujjait vagy a lábujjait – karbantartás előtt lehúzni a gyújtógyertya dugót.
4. Üzembehelyezés előtt olajat és üzemyanyagot betölteni
5. Szemvédőt és zajcsökkentő fülvédőt hordani.
6. Motorstart-/ motorstop kar (I = Motor be; 0 = Motor ki)
7. Figyelem! Forró részek.
8. Mélységelállítás vertikulátorhenger

2. A készülék leírása és a szállítás terjedelme**2.1 A készülék leírása (1/2-es kép)**

1. Motor start/stop kar - motorfék
2. Felülső tolófül
3. Alulso tolófül
4. Mélységelállítás
5. Kidobáló csapóajtó
6. Felfogó kosár
7. Gázszabályozó kar
8. 2 rögzítőanya a felülső tolófűlhöz
9. 4 Rögzítőcsavar az alulso tolófűlhöz
10. 4 Rögzítőanya az alulso tolófűlhöz
11. 2 Kábelrögzítő klipp
12. 2 rögzítőcsavar a felülső tolófűlhöz

2.2 A szállítás terjedelme

Kérjük a leírt szállítási terjedelem alapján leellenőrizni a cikk teljességét. Hiányzó részek esetén forduljon a cikk vásárlása után legkésőbb 5 munkanapon belül egy érvényes vásárlási igazolás felmutatása mellett a szervízközponthoz vagy a eladóhelyhez, ahol vette a készüléket. Kérjük vegye ehhez figyelembe az utasítás végén a szervíz-információkban található szavatossági táblázatot.

- Nyissa ki a csomagolást és vegye ki óvatosan a készüléket a csomagolásból.
- Távolítsa el a csomagolási anyagot valamint a csomagolási- / és szállítási biztosítékot (ha létezik).
- Ellenőrizze le, hogy teljes a szállítás terjedelme.
- Ellenőrizze le a készüléket és a tartozékrészeket szállítási károkra.
- Ha lehetséges, akkor őrizze meg a csomagolást a garanciaidő lejáratának a végéig.

Veszély!

A készülék és a csomagolási anyag nem gyerekjáték! Nem szabad a gyerekeknek a műanyagtasakkal, foliákkal és aprórészekkel játszaniuk! Fennáll a lenyelés és a megfulladás veszélye!

- Eredeti használati utasítás
- Biztonsági utasítások

3. Rendeltetészerű használat

A készülék pázsitfelületek vertikálására lett meghatározva. A vertikálásnál a moha és a gaz gyökereitől ki lesz szakítva a talajból és a talaj fel lesz lazítva. Ezáltal a fű jobban fel tudja venni a tápanyagokat és meg lesz tisztítva. A pázsit vertikálását tavasszal (áprilisban) és ősszel (októberben) ajánljuk elvégezni.

Figyelem! A használó testi veszélyeztetése miatt nem szabad az ágak és a sövénydarabok eldarábolásánál a készüléket rotációs szárzúzóként használni. Továbbá nem szabad a készüléket motorkapaként használni és nem szabad használni a talajemelkedés, mint például vakondtúras elegyengetéséhez.

Biztonsági okokból nem szabad a készüléket más munkaszámok és bármilyen fajta szerszám-készlet meghajtóaggregátumként használni.

A készüléket csak rendeltetése szerint szabad használni. Ezt túlhaladó bármilyen használat, nem számít rendeltetészerűnek. Ebből adódó bármilyen kárért vagy bármilyen fajta sérülésért a használó ill. a kezelő felelős és nem a gyártó.

Kérjük vegye figyelembe, hogy a készülékeink rendeltetésük szerint nem az ipari, kézműipari vagy gyári használatra lettek konstruálva. Nem vállalunk szavatosságot, ha a készülék ipari, kézműipari vagy gyári üzemek területén valamint egyenértékű tevékenységek területén van használva.

4. Technikai adatok

Motortípus:..... 1-hengeres; 4-ütemű
 Lökettérfogat..... 118 ccm
 Motor-teljesítmény max.:.....2,2 kW / (3 PS)
 Munkafordulatszám:.....3600 perc⁻¹
 Üzemanyag:..... Ólommentes benzín
 Tartály ürtartalom:..... kb. 2,5 l
 Motorolaj:..... kb. 0,4l
 Gyújtógyertya:..... LG F6TC
 Kések (száma):..... 18
 Kések-Ø:..... 163 mm
 Mélységbeállítás:..... -15 - +5 mm
 Munkaszélesség:..... 400 mm
 Hangnyomásszint LpA: ... 85,4 dB(A), K= 2 dB (A)
 Hangteljesítménymérték LWA:..... 98 dB(A)
 Vibrálás ahw:6,74 m/s², K = 1,5 m/s²
 Súly:.....31 kg

5. Üzembevetel előtt

A leszállításnál a készülék szét van szerelve. A felfogókosárnak és a komplett tolófülnék a készülék használata előtt már fel kell szerelve lennie. Kövesse lépésről lépésre a használati utasítást és igazodjon a képek szerint, azért hogy egyszerűbb legyen Önnek az összeszerelés.

Az alsó tolófül felszerelése (3-as ábra)

Felszerelni a vele szállított csavarokkal (3-as ábra/poz. 9) és anyákkal (3-as ábra/poz. 10) az alsó tolófület (3-as ábra/poz. 3) a tolófültartóra.

A felülső tolófültartó felszerelése (ábra 4a)

A felülső tolófület (ábra 4a/poz. 2) úgy odahelyezni, hogy a felülső tolófül lyukai megegyezzenek az alsó tolófül lyukaival. A mellékelt csavarokkal (ábra 4a/poz. 12) és anyákkal(ábra 4a/poz. 8) összecsavarozni egymással a csöveket. A mellékelt kábelrögzítő klippekkel (ábra 4b/poz. 11) az alsó tolófülön fixálni a gázkötelet és a motor start-/stopkötelet.

A felfogókosár felszerelése (5-ös ábra)

Az egyik kézzel megemelni a kidobáló ajtót (5-ös ábra/poz. 5) és a másik kézzel a fogantyúnál fogva beakasztani a felfogó kosarat (5-ös ábra/poz. 6). Figyelem! A felfogó kosár beakasztásához a motornak ki kell kapcsolva lennie és a hengernek nem szabad forognia!

6. Kezelés

Figyelem!

A motor olaj nélkül van leszállítva. Ezért a beüzemeltetés előtt okvetlenül olajat betölteni. A motorban levő olajállását minden munka előtt le kell ellenőrizni

A készülék beindítása (ábrák 6 – tól – 7 – ig)

A motor akaratlan indulásának az elkerüléséhez, ez egy motorfékkel van ellátva (6-os ábra/poz. 1), amelyet az üzem ideje alatt mindig üzemeltetni kell, mert különben leáll a motor.

Figyelem: A motorfékkar elengedése esetén ennek a kiindulási helyzetbe kell visszatérnie és a motornak le muszáj állnia. Ha nem ez lenne az eset, akkor nem szabad használni a készüléket.

1. Kinyitni a benzíncsapot (7-es ábra/ poz. B) Ehhez a csapot az „ON”-ra állítani.
2. A hidegindító-kart (7-es ábra/poz. C) a „Choke ” állásra állítani.

Utasítás: Egy meleg motor újboli indításánál szokásosan nincs szükség a hidegindítóra.

3. A gázsabályozó kart (1-es kép/poz. 7) középre állítani.
4. Üzemeltetni a motorfékkart (6-os ábra/poz. 1) és erősen a start kötélhúzó szerkezeten (7-es ábra/poz. A) húzni amíg nem startol a motor.
5. Hagyni a motort röviden bemelegedni és állítsa azután a hidegindítókart (7-es ábra/ poz. B) a „RUN” állásra.
6. A gázsabályozó karral (6-os ábra/poz. 7) lehet a vertikálátorhenger fordulatszámát szabályozni. (teknősbéka=lassú / nyúl=gyors)

Figyelem: Az indító kötélhúzó szerkezetet mindig lassan az első ellenállásig kihúzni, mielőtt az indításhoz gyorsan kihúzná. Ne engedje az indítás után visszacsapódni az indító kötélhúzó szerkezetet

Figyelem: A motor indításánál forog a vertikálátorhenger.

Figyelem! Ne nyissa sohasem ki a kidobáló csapóajtót, ha még fut a motor. A forgó henger sérülésekhez vezethet. Erősítse mindig gondosan fel a kidobáló csapóajtót. A húzórugó által ez mindig visszacsapódik a „Be” pozícióba! Állandóan be kell tartani a gépház és a kezelő között a vezetőnyél által megadott biztonsági távolságot. Különös óvatosság ajánlatos a cserjéknél valamint lejtőknél munkánál és menetirányváltoztatá-

soknál. Ügyeljen egy biztos állásra, hordjon nem csúszós, tapadós talpú lábbelit és hosszú nadrágot. A lejtőhöz mindig keresztbe dolgozni.

15 fokú dőlés felüli lejtőket biztonsági okokból nem szabad a készülékkel vertikálálni.

Legyen különösen óvatos a hátrafelé való mozgásnál és a készülék húzásánál, megbotlás veszélye!

A munkamélység beállítása (8-as ábra)

A munkamélység beállításához a mélységbeállítási (8-as ábra/poz. 4) kart enyhén elnyomni a készüléktől, beállítani a kívánt mélységet és hagyni ismét bereteszelni a kart.

Figyelem! Szállításhoz a mélységbeállításra szolgáló kart a legmagasabb pozícióba állítani.

Utasítások a helyes munkához

A munkánál egy átfedő munkamódszer ajánlatos. Egy tiszta kép elérése érdekében a készüléket lehetőleg egyenes pályákon vezetni. Ennél ezeknek a pályáknak lehetőleg mindig egy pár centiméterre fedniük kell egymást, azért hogy ne maradjonak csikok hátra. A felfogó kosarat azonnal ki kell üríteni miután munka közben fúmaradékok maradnak fekvé.

Figyelem! A felfogó kosár levétele előtt kikapcsolni a motort és megvárni a henger leállítását!

A felfogó kosár kiakasztásához az egyik kézzel megemelni a kidobáló csapóajtót és a másik kézzel kivenni a felfogózsákokat! Hogy milyen sűrűn legyen a pázsit megdolgozva, az alapján véve a pázsitnak a fűnövésetől és a talaj keménységétől függ. Tartsa a készülék alsó oldalát mindig tisztán és okvetlenül eltávolítani a föld- és fűlerakódásokat. A lerakódások megnehezítik az indítási folyamatot és befolyásolják a minőséget. A lejtőknél a pályát a lejtőhöz keresztbe kell fektetni. Leállítani a motort mielőtt bármilyen ellenőrzést végezne el a hengeren.

Figyelem! A motor kikapcsolása után a henger még egy pár másodpercig utánfut. Ne próbálja sohasem meg a hengert megállítani. Ha a mozgásban levő henger rácsapódik egy tárgyra, akkor kapcsolja ki a készüléket és várja meg amíg a henger teljesen le nem állt. Ellenőrizze ezután le a henger állapotát. Ha ez meg lenne sérülve akkor ki kell cserélni.

7. Tisztítás, karbantartás, raktározás, szállítás és pótalkatrész megrendelés

Figyelem:

Soha ne dolgozzon, vagy érintse meg a gyújtóberendezés áramot vezető részeit futó motornál. Minden karbantartási és ápolási munka előtt húzza le a gyújtógyertyadugót a gyújtógyertyáról. Ne végezzen sohasem semmilyen munkát a futó készüléken. Olyan munkálatokat, amelyek nem lettek ebben a használati utasításban leírva, csak egy feljogosított szakműhely által kellene elvégezteni.

7.1 Tisztítás

Minden használat után alaposan meg kellene tisztítani a vertikulátort. Különösen az alsó oldalát és a késeket. Ehhez enyhén oldalra megdőnteni a vertikulátort és eltávolítani a szennyeződést.

Figyelem! Mielőtt megdőntené a készüléket, a benzin kifolyásának az elkerüléséhez ki muszáj üríteni a benzintartályt. Ehhez legjobb egy szokványos benzinleszívó szivattyúnak a használata.

7.2 Karbantartás

Az olajállás leellenőrzése:

Állítsa a készüléket egy síma, egyenes felületre. Egy balracsavarás által lecsavarni az olajmérő pálcát. Az olajállásnak a 10-es ábrán mutatottak szerint kell lennie.

Figyelem: Ne üzemeltesse a motort sohasem olaj nélkül vagy túl kevés olajjal. Ez nagy károkat okozhat a motoron.

Olajcsere

- A motorolajcserét évente kell az évadkezdet előtt (kiegészítően a szervízfüzetecske benzin információihoz), üzemleleg motornál elvégezni.
- Csak az ajánlott motorolajat használni.
- Helyezzen egy megfelelő olajfelfogó kádat az olajleeresztő csavar alá. Kinyitni az olajbetöltő csavart (9-es ábra/poz. A):
- Nyissa meg az olajleeresztő csavart (9-es ábra/poz. B) és eressze le egy megfelelő tartályba az olajat.
- A fáradt olaj kifolyása után ismét bezárni az olajleeresztő csavart.
- A 10-es ábrán mutatottak szerint feltölteni a motorolajat.
- A fáradt olajat az érvényes rendeltetéseknek

megfelelően kell megsemmisíteni.

A kötélhúzó szerkezetek ápolása és beállítása
A kötélhúzó szerkezeteket többször beolajozni és leellenőrizni könnyű járatúságukra.

A légszűrő karbantartása

A szennyezett légszűrők, a karburátor túl kevés légellátása által lecsökkentik a motorteljesítményt. Ezért elengedhetetlen a rendszeres ellenőrzés. A légszűrőt minden 50 üzemóra után le kellene ellenőrizni és szükség esetén megtisztítani. Nagyon poros levegő esetén sűrűbben le kell ellenőrizni a légszűrőt.

- A 11-től – 13-ig levő ábrákon mutatottak szerint kiszerezni a légszűrőt.
- A légszűrőt csak présléggel vagy kiporolás által tisztítani.
- Az összeszerelés az ellenkező sorrendben történik.

Figyelem: Ne tisztítsa a légszűrőt sohasem benzinnel vagy gyullékony oldószerekkel.

A gyújtógyertya karbantartása/cseréje

A gyújtógyertyát szennyeződésekre először 10 üzemóra után leellenőrizni és adott esetben egy rézdrótkéfével megtisztítani. Azután a gyújtógyertyát minden 50 üzemóra után karban kell tartani.

- Húzza egy csavarófordulattal le a gyújtógyertyadugót (14-es ábra).
- Távolítsa el a gyújtógyertyapipa kulccsal a gyújtógyertyát (15-ös ábra).
- Az összeszerelés az ellenkező sorrendben történik.

7.3 A készülék előkészítése a beraktározáshoz

Figyelemfelhívás: Ne távolítsa a benzint zárt termekben, tüzek közelében vagy dohányzás mellett el. A gázpárák robbanásokat vagy tüzet okozhatnak.

1. A benzintartályt egy benzinleszívó szivattyúval kiüríteni.
2. Indítsa be a motort és hagyja addig futni a motort, amíg a hátramaradt benzin el nem fogyott.
3. Csináljon minden szezon után egy olajcserét. Távolítsa ahhoz a meleg motorból el a fáradt motorolajat és töltsön frisset utána.
4. Távolítsa el a gyújtógyertyát a hengerfejről. Töltsön egy olajkannával cca. 20 ml olajat a hengerbe. Húzza lassan az indító fogantyút, úgyhogy az olaj belülről védje a hengert. Csavarja ismét be a gyújtógyertyát.
5. Tisztítsa meg a henger hűtőbordáit és a gé-

pházat.

6. Tisztítsa meg az egész készüléket, azért hogy védje a lakkfestéket.
7. A készüléket mindig egy jól szellőztetett helyen vagy helységben őrizni meg.

7.4 A készülék előkészítése a szállításhoz

1. A benzintartályt egy benzinleszívó szivattyúval kiüríteni.
2. Hagyja a motort addig futni, amíg a hátramaradt benzin el nincs fogyasztva.
3. Úrítse ki a meleg motorból a motorolajat.
4. Távolítsa el a gyújtógyertyadugót a gyújtógyertyáról.
5. Tisztítsa meg a henger hűtőbordáit és a gépházát.
6. Szükség esetén leszerelni a tolófület. Ügyeljen arra, hogy ne törődjenek meg a kötélhúzó szerkezetek.

7.5 A pótalkatrész megrendelése:

Pótalkatrész megrendésénél a következő adatokat kellene megadni:

- A készülék típusát
- A készülék cikk-számát
- A készülék ident- számát
- A szükséges pótalkatrész pótalkatrész számát

Aktuális árak és információk a www.isc-gmbh.info alatt találhatóak.

8. Megsemmisítés és újrahasznosítás

A szállítási károk megakadályozásához a készülék egy csomagolásban található. Ez a csomagolás nyersanyag és ezáltal ismét felhasználható vagy pedig visszavezethető a nyersanyag körforgáshoz. A készülék és annak a tartozékai különböző anyagokból állnak, mint például fémből és műanyagokból. Defektes készülékek nem tartoznak a házi hulladékok közé. Szakszerű megsemmisítéshez le kellene adni a készüléket egy megfelelő gyűjtőhelyen. Ha nem ismer gyűjtőhelyeket, akkor érdeklődjön utánna a községi önkormányzatnál.

9. Hibakeresési terv

Zavar	Lehetséges okok	Elhárítás
Nem fut a motor	<ul style="list-style-type: none"> - Nincs megnyomva a motorfékkar - defektes a gyújtógyertya - üres az üzemanyagtartály - zárva a benzíncsap 	<ul style="list-style-type: none"> - Nyomni a motorfékkart - kicserélni a gyújtógyertyát - üzemanyagot betölteni - kinyitni a benzíncsapot
Nyugtalanul fut a motor	<ul style="list-style-type: none"> - szennyezett a légszűrő - elkopott a gyújtógyertya - üzemeltetni a hidegindítót 	<ul style="list-style-type: none"> - kitisztítani a légszűrőt - megtisztítani/kicserélni a gyújtógyertyát - A „Run” pozícióba
A készülék nyugtalan futása, erős vibrálása	<ul style="list-style-type: none"> - Kiegyensúlyozatlan a kés 	<ul style="list-style-type: none"> - A vevőszolgálati műhely által kicseréltetni a késeket
Motor fut, nem forog a henger	<ul style="list-style-type: none"> - Elszakadt az ékszíz 	<ul style="list-style-type: none"> - A vevőszolgálati műhely által kicseréltetni az ékszíjat

A termékek dokumentációjának és a kísézőpapírjainak az utánnymtatása vagy egyéb sokszorosítása, kivonatosan is csak az iSC GmbH kihangsúlyozott beleegyezésével engedélyezett.

Technikai változtatások jogát fenntartva

Szervíz-információk

A garanciaokmányokban megnevezett minden országban kompetens szervíz-partnereket tartunk fenn, akik kontaktusi lehetőségét kérjük vegye ki a garanciaokmányból. Ezek minden szervíz-ügyben mint javítás, pótalkatrész- és gyorsan kopó rész-ellátás vagy a fogyóeszközök megrendelhetőségével kapcsolatban a rendelkezésére állnak.

Figyelembe kell venni, hogy ennél a termékénél a következő részek már használat szerinti vagy természetes kopásnak vannak alávetve ill. a következő részekre van mint fogyóeszközökre szükség.

Kategória	Példa
Gyorsan kopó részek*	Gyújtógyertya, légszűrő, ékszj, üzemanyagszűrő, kés (henger)
Fogyóeszköz/ fogyórészek*	
Hiányzó részek	

* nincs okvetlenül a szállítás terjedelmében!

Hiányok vagy hibák esetén kérjük a hibaesetet a www.isc-gmbh.info alatt bejelenteni. Kérjük ügyeljen egy pontos hibaleírásra és felelje meg mindenesetre a következő kérdéseket:

- Működött már egyszer a készülék, vagy elejétől kezdve már defekt volt?
- Feltűnt Önnek a defekt fellépése előtt valami a készüléken (tünet a defekt előtt)?
- Az Ön véleménye szerint mi a készülék hibás működése (főtünet)?
Írja le ezt a hibás működést.

Garanciaokmány

Tisztelt Vevő,
termékeink szigorú minőségi ellenőrzés alá vannak vetve. Ha ez a készülék mégis egyszer nem működne kifogástalanul, akkor azt nagyon sajnáljuk és kérjük Önt forduljon, az ebben a garanciakártyában megadott cím alatt található szervízszolgálatunkhoz, vagy az eladóhelyhez, amelyiknél a készüléket vette. A garanciaigény érvényesítésével kapcsolatban a következő érvényes:

1. Ezek a garanciafeltételek csak kizárólagosan a fogyasztóknak szólnak, ez annyit jelent hogy természetes személyeknek, akik nem szánják ezt a terméket sem üzemszerű sem egyéb önálló tevékenységeik körén belül használni. Ezek a garanciafeltételek szabályozzák a kiegészítő garanciateljesítményeket, amelyeket a lent megnevezett gyártó a vásárlóknak az új készülékeire ígér a törvényileg előírt garanciaszolgálathoz kiegészítően. A jogi szavatossági igényei, nincsenek ez a garancia által érintve. A garanciateljesítményünk az Ön számára díjmentes.
2. A garanciateljesítmény csak kizárólagosan az Ön által, a lent megnevezett gyártótól megvásárolt új készüléken felmerülő olyan hibákra terjed ki, amelyek bebizonyíthatóan egy anyaghibán vagy egy gyári hibán alapszanak és korlátozva van választásunk szerint, vagy ezeknek a hibáknak az elhárítására vagy a készülék kicserélésére.
Kérjük vegye figyelembe, hogy a készülékeink rendeltetésük szerint nem az ipari, kézműipari vagy szakmai használatra lettek konstruálva. Ezért a garanciaszerződés nem jön létre, ha a készülék a garancia ideje alatt kisipari, kézműipari vagy ipari üzemek területén lett használva vagy ha, egyenértékű igénybevételnek lett kitéve.
3. A szavatosságunk alól ki vannak véve:
 - olyan károk a készüléken, amelyek az összeszerelési utasítás figyelmen kívül hagyása vagy amelyek a nem szakszerű felszerelés, a használati utasítás figyelmen kívül hagyása (mint például egy rossz hálózati feszültségre vagy áramfajtára való rákapcsolás), vagy a karbantartási és biztonsági határozatok figyelmen kívül hagyása vagy a készüléknek egy nem normális környezeti feltételeknek történő kitétele vagy egy hiányos ápolás és karbantartás által keletkeztek.
 - károk a készüléken, amelyek egy rossz bánásmód vagy nem szakszerű használatok (mint például a készülék túlterhelése vagy nem engedélyezett betétszerszámok vagy tartozékok használata), idegen testeknek a készülékbe levő behatolása (mint például homok, kövek és por, szállítási károk), erőszak kifejtése vagy idegenkezűség (mint például leesés általi károk) által jöttek létre.
 - károk a készüléken vagy a készülék részein, amelyek a használatnak megfelelő, szokásos vagy egyéb természetes elkopásra vezethetőek vissza.
4. A garancia időtartama 60 hónap és a készülék vásárlási napjával kezdődik. Garanciaigényeket a garancia idő lejáratá előtt kell, két héten belül, a defekt felismerése után érvényesíteni. Ki van zárva a garanciaigények érvényesítése a garanciaidő letelte után. A készülék javítása vagy kicserélése nem hosszabbítja meg a szavatosság idejét, se nem indul ez a teljesítmény által egy új garanciaidő a készülékre vagy az esetleg beépített pótalkatrészekre. Ez egy helyszíni szervíz esetében is érvényes.
5. A garanciajogának az érvényesítéséhez kérjük jelentse be a defektes készüléket a következő cím alatt: www.isc-gmbh.info. Kérjük tartsa készenlétben az új készülék ön általi vásárlásának a bizonylatát vagy más igazolásait. Olyan készülékeket, amelyek megfelelő igazolás vagy típus tábla nélkül kerülnek beküldésre, azok hiányzó hozzárrendelési lehetőség miatt ki vannak zárva a garanciateljesítmény alól. Ha a készülék defektjére kiterjed a garnciateljesítményünk, akkor azonnal visszakap egy megjavított vagy egy új készüléket.

Ennek a használati utasításnak a szervíz-információja szerint utalunk ennek a garanciának a gyorsan kopó részekkel, használati részekkel és hiányzó részekkel kapcsolatban fennálló fenntartásaira.

Vsebina

1. Varnostni napotki
2. Opis naprave na obseg dobave
3. Predpisana namenska uporaba
4. Tehnični podatki
5. Pred uporabo
6. Uporaba
7. Čiščenje, vzdrževanje, skladiščenje, transport in naročanje nadomestnih delov
8. Čiščenje, vzdrževanje in naročanje nadomestnih delov
9. Načrt iskanja napak

Nevarnost!

Pri uporabi naprav je potrebno upoštevati nekaj varnostnih ukrepov, da bi preprečili poškodbe in materialno škodo. Zato skrbno preberite ta navodila za uporabo/varnostne napotke. Le-te dobro shranite tako, da boste imeli zmeraj pri roki potrebne informacije. Če bi napravo izročili drugim osebam, Vas prosimo, da jim izročite tudi ta navodila za uporabo/varnostne napotke. Ne prevzemamo nobene odgovornosti za nezgode ali škodo, ki bi nastale zaradi neupoštevanja teh navodil za uporabo in varnostnih napotkov.

1. Varnostni napotki

Odgovarjajoče varnostne napotke lahko preberete v priloženi knjižici!

Nevarnost!**Preberite varnostne napotke in navodila.**

Neupoštevanje varnostnih napotkov in navodil ima lahko za posledico električni udar, požar in/ali hude poškodbe. **Shranite vse varnostne napotke in navodila za kasnejšo uporabo.**

Obrazložitev opozoril na napravi (Slika 16)

1. Pozor! Pred uporabo preberite navodila za uporabo.
2. Tretje osebe (osebe in živali) naj se ne zadržujejo v območju nevarnosti.
3. Ostro delovno orodje – Ne odrežite si prstov na rokah ali nogah - Pred izvajanjem vzdrževalnih opravil snemite vtikač vžigalne svečke.
4. Pred uporabo nalijte olje in gorivo.
5. Uporabljajte zaščito za oči in ušesa.
6. Ročica za zagon motorja/zaustavitev motorja (I = motor vklj.; 0 = motor izklj.)
7. Pozor! Vroči deli.
8. Nastavitev globine valja za nego trave

2. Opis naprave na obseg dobave**2.1 Opis naprave (Slika 1/2)**

1. Ročica za zagon/zaustavitev motorja - motor na zavora
2. Zgornji potisni ročaj
3. Spodnji potisni ročaj
4. Nastavitev globine
5. Izmetalna loputa
6. Koš
7. Ročica za plin
8. 2 pritrdilni matici za zgornji potisni ročaj

9. 4 pritrdilni vijaki za spodnji potisni ročaj
10. 4 pritrdilne matice za spodnji potisni ročaj
11. 2 sponki za pritrditev kabla
12. 2 pritrdilna vijaka za zgornji potisni ročaj

2.2 Obseg dobave

S pomočjo opisanega obsega dobave preverite, ali je artikel popoln. Če deli manjkajo, se najkasneje v 5 delovnih dneh po nakupu izdelka obrnite na naš servisni center ali na prodajno mesto, kjer ste napravo kupili, in predložite račun. Upoštevajte preglednico garancijskih storitev ob koncu tega navodila.

- Odprite embalažo in previdno vzemite napravo iz embalaže.
- Odstranite embalažni material in embalažne in transportne varovalne priprave (če obstajajo).
- Preverite, če je obseg dobave popoln.
- Preverite morebitne poškodbe naprave in delov pribora, do katerih bi lahko prišlo med transportom.
- Po možnosti shranite embalažo do poteka garancijskega roka.

Nevarnost!

Naprava in embalažni material nista igrača za otroke! Otroci se ne smejo igrati s plastičnimi vrečkami, folijo in malimi deli opreme! Obstaja nevarnost zadušitve in zaužitja takšnih delov materiala!

- Originalna navodila za uporabo
- Varnostni napotki

3. Predpisana namenska uporaba

Ročna krožna žaga je primerna za izvajanje ravnih rezov na lesu, lesu podobnih materialih in plastiki.

Naprava je namenjena za nego travnatih površin. Pri delu z napravo se mah in plevel skupaj s koreninami iztrgata iz zemlje in zemlja se razrahlja. Zaradi tega lahko trava bolje sprejema hranilne snovi in se čisti. Priporočamo, da izvršite nego travnate površine spomladi (april) in jeseni (oktober).

Pozor! Zaradi ogrožanja telesa uporabnika se naprave ne sme uporabljati kot naprave za razrezovanje vej in delov živih mej. Poleg tega ni dovoljeno uporabljati naprave kot okopalnika in

za izravnavanje površinskih neravnin, kot so n.pr. krtine.

Iz varnostnih razlogov ni dovoljeno uporabljati naprave kot pogonskega agregata za druga delovna orodja in kakršnekoli sklope orodij.

Ta stroj se lahko uporablja le v skladu z njegovo namembnostjo. Vsaka druga uporaba šteje kot nenamenska nedovoljena uporaba. Za kakršnekoli poškodbe ali škodo, ki bi nastale zaradi nedovoljene uporabe, nosi odgovornost uporabnik/upravljalec in ne proizvajalec.

Prosimo, da upoštevate, da naše naprave niso bile konstruirane za namene uporabe v obrtništvu ali industriji. Ne prevzemamo nobene odgovornosti, če je bila naprava uporabljena v obrtništvu ali industriji ter v podobnih dejavnostih.

4. Tehnični podatki

Tip motorja: 1-valjni; 4-taktni
 Delovna prostornina: 118 cm³
 Moč motorja max.: 2,2 kW/3 KS
 Delovno število vrtljajev: 3600 min⁻¹
 Gorivo: neosvinčeni bencin
 Prostornina posode za gorivo: ca. 2,5 l
 Motorno olje: ca. 0,4 l
 Vžigalna svečka: LG F6TC
 Noži (število): 18
 Noži - Ø: 163 mm
 Nastavitev globine: -15 - +5 mm
 Delovna širina: 400 mm
 Nivo zvočnega tlaka LpA: 85,4 dB(A), K = 2dB (A)
 Nivo zvočne moči LWA: 98 dB(A)
 Vibracije ahw: 6,74 m/s², K = 1,5 m/s²
 Teža: 31 kg

5. Pred uporabo

Naprava je pri dobavi demontirana. Koš in celotni potisni ročaj je potrebno montirati pred uporabo naprave. Sledite navodilom za uporabo korak za korakom in se osredotočite na slike tako, da bo sestavljanje naprave enostavnejše.

Montaža spodnjega potisnega ročaja (Slika 3)

Spodnji potisni ročaj (Slika 3/Poz. 3) montirajte na nosilec potisnega ročaja z dobavljenimi vijaki (Slika 3/Poz. 9) in maticami (Slika 3/Poz. 10).

Montaža zgornjega nosilca potisnega ročaja (Slika 4a)

Zgornji potisni ročaj (Slika 4a/Poz. 2) namestite tako, da se bodo luknje zgornjega potisnega ročaja skladale z luknjami spodnjega potisnega ročaja.

S priloženimi vijaki (Slika 4a/Poz. 12) in maticami (Slika 4a/Poz. 8) privijte skupaj cevi.

S priloženimi sponkami za pritrditev kablov (Slika 4b/Poz. 11) fiksirajte žico za plin in žico za zagon/zaustavitev motorja na spodnji potisni ročaj.

Montaža koša (Slika 5)

Izmetalno loputo (Slika 5/Poz. 5) privzdignite z eno roko in z drugo roko koš (Slika 5/Poz. 6) obesite od zgoraj na držaj.

Pozor! Za pritrditev koša morate motor ugasniti in valj se ne sme vrteti!

6. Uporaba

Pozor!

Motor je dobavljen brez olja. Pred zagonom zato obvezno nalijte olje. Stanje olja v motorju morate preveriti pred vsakim delom.

Zagon naprave (Slika 6 – 7)

Da bi preprečili neželeni zagon motorja, je le-ta opremljen z motorno zavoro (Slika 6/Poz. 1), katera mora biti med uporabo zmeraj aktivirana, ker v nasprotnem motor ugasne.

Pozor! Ko spustite ročico motorne zavore, se mora le-ta vrniti v svoj izhodiščni položaj in motor mora ugasniti. Če temu ni tako, ne smete uporabljati naprave.

1. Odprite bencinsko pipico (Slika 7/Poz. B). V ta namen pomaknite pipico na "ON".
2. Ročico Choke (Slika 7/Poz. C) pomaknite v položaj "Choke". Opozorilo: Ročice za hladni zagon običajno ne potrebujete za ponovni zagon toplega motorja.
3. Ročico za plin (Slika 1/Poz. 7) pomaknite v sredino.
4. Aktivirajte ročico motorne zavore (Slika 6/Poz. 1) in močno potegnite vrvico za zagon (Slika 7/Poz. A), da zaženete motor.
5. Pustite motor delati, da se segreje in potem pomaknite ročico Choke (Slika 7/Poz. B) v položaj "RUN" (obratovanje).
6. Z ročico za plin (Slika 6/Poz. 7) lahko regulirate število vrtljajev valja z noži (želva=počasi/ zajec=hitro)

Pozor! Vrvico za zagon zmeraj najprej izvlecite počasi, da začitite prvi upor in potem jo hitro izvlecite. Ko se motor zažene, počasi pustite, da se vrv za zagon vrne v svoj izhodiščni položaj.

Pozor! Valj naprave se začne vrteti, ko začne delati motor.

Pozor! Nikoli ne odpirajte izmetalne lopute, če motor ne dela. Vrteči se valj z noži lahko povzroči poškodbe. Izmetalno loputo zmeraj pritrjujte pazljivo. Zaprete jo z vlečno vzmetjo v položaj „Zaprto“.

Zmeraj morate upoštevati z vodilno palico določeno varnostno razdaljo med ohišjem in uporabnikom. Posebej morate biti previdni pri izvajanju rahljanja in spreminjanju smeri rahljanja na brežinah in pobočjih. Pazite na varni položaj telesa, nosite obušarje z oprijemnimi podplati, ki je varno pred zdrsom, in dolge hlače. Zmeraj rahljajte travnato površino prečno na pobočje. Pobočja z naklonom več kot 15 Grad ne smete obdelovati z rahljalnikom iz varnostnih razlogov. Posvečajte posebno pozornost pri vzratnem premikanju in kadar vlečete rahljalnik, ker obstaja nevarnost, da se spotaknete!

Nastavitev delovne globine (Slika 8)

Za nastavitev delovne globine rahlo potisnite ročico za nastavitev globine (Slika 8/Poz. 4) proč od naprave, nastavite željeno globino in ponovno pustite ročico, da vskoči v svoj položaj.

Pozor! Za transport postavite ročico za nastavitev globine v najvišji položaj.

Napotki za pravilno delo

Pri izvajanju dela priporočamo prekrivalni način dela.

Da bi dosegli čisto sliko obdelovane površine, vodite napravo po možnosti v ravni smeri. Pri tem naj se proge obdelave zmeraj prekrivajo za nekaj centimetrov tako, da ne bodo vidne sledi.

Takoj, ko opazite med delom ostanke trave po površini, morate izprazniti koš.

Pozor! Pred snemanjem koša ugasnite motor in počakajte, da se valj zaustavi!

Pri odstranjevanju koša z eno roko privzdignite izmetalno loputo in z drugo roko odstranite koš! Kako pogosto je potrebno obdelati travnato površino je praviloma odvisno od rasti trave in trdote zemlje.

Spodnjo stran naprave vzdržujte v čistem stanju in brezpogojno odstranjujte ostanke nakopičene zemlje in trave. Takšni ostanke otežajo zagon naprave in vplivajo na kvaliteto dela naprave.

Na pobočjih je potrebno delati v prečni smeri na pobočje. Preden izvajate kakršnekoli kontrole valja, ugasnite motor.

Pozor! Po izklopu motorja se valj še vrtil nekaj sekund. Nikoli ne poskušajte zaustaviti vrtenja valja. Če naleti vrteči se valj na kakšen predmet, izključite napravo in počakajte, da se valj popolnoma zaustavi. Potem preverite stanje valja. Če se je valj poškodoval, ga morate zamenjati.

7. Čiščenje, vzdrževanje, skladiščenje, transport in naročanje nadomestnih delov

Pozor:

Ko je motor v teku, se nikoli ne dotikajte delov ali izvajajte opravila na delih vžigalne naprave, ki so pod napetostjo. Pred kakršnikoli vzdrževalnimi ali negovalnimi deli je potrebno z vžigalne svečke sneti pokrovček vžigalne svečke. Nikoli ne izvajajte kakršnihkoli del na napravi, ko je naprava v teku. Dela, ki v teh navodilih za uporabo niso opisana, naj izvaja le avtorizirana strokovna delavnica.

7.1 Čiščenje

Po vsaki uporabi morate temeljito očistiti napravo za nego trave, predvsem pa spodnjo stran in nože. V ta namen obrnite napravo rahlo na stran in odstranite umazanijo.

Pozor! Preden obrnete napravo, morate izprazniti posodo za bencin, da preprečite iztekanje bencina. V ta namen je najbolje uporabiti običajno črpalko za izsesavanje bencina.

7.2 Vzdrževanje

Kontrola stanja nivoja olja

Napravo postavite na ravno površino. Z odvijanjem v levo odvijte merilno palčko za olje. Stanje olja mora biti razvidno kot je prikazano na sliki 10.

Pozor! Nikoli ne uporabljajte motorja brez ali s premalo olja. To ima lahko za posledico težke poškodbe motorja.

Menjava olja

- Menjavo olja morate izvršiti vsako leto pred začetkom sezone (dodatno k informacijam v servisni knjižici bencin) pri toplem motorju.
- Uporabljajte samo priporočano motorno olje.
- Postavite primerno posodo za staro olje pod vijak za izpust olja.
- Odprite vijak za dolivanje olja (Slika 9/Poz. A).
- Odvijte vijak za izpust olja (Slika 9/Poz. B) in iztočite olje v primerno posodo.
- Po izpustu starega olja ponovno zaprite vijak za izpust olja.
- Nalijte novega motornega olja kot je prikazano na sliki 10.
- Staro olje morate odstraniti v skladu z veljavnimi predpisi.

Nega in nastavev žicovodov

Žicovode pogosteje namažite z oljem in preverjajte brezhibno pomikanje žicovodov.

Vzdrževanje zračnega filtra

Umazani zračni filtri zmanjšujejo moč motorja zaradi manjšega dovoda zraka v uplinjač.

Zato je redna kontrola obvezna. Zračni filter morate preverjati vsakih 50 ur obratovanja in ga po potrebi očistiti. Če je v zarku mnogo prahu, morate pogosteje preverjati stanje zračnega filtra.

- Zračni filter demontirajte kot je prikazano na slikah 11-13.
- Zračni filter čistite samo s komprimiranim zrakom ali z iztresanjem.
- Ponovno montažo zračnega filtra izvršite v obratnem vrstnem redu.

Pozor! Zračnega filtra nikoli ne čistite z bencinom ali z vnetljivimi razredčilnimi sredstvi.

Vzdrževanje/zamenjava vžigalne svečke

Preverite stanje vžigalne svečke glede umazanosti prvič po 10 urah obratovanja naprave in po potrebi očistite vžigalno svečko z bakreno žičnato krtačko. Potem vzdržujte vžigalno svečko vsakih 50 obratovalnih ur.

- Snemite vtikač vžigalne svečke (Slika 14) tako, da ga obrnete.
- Odstranite vžigalno svečko s ključem za vžigalne svečke (Slika 15).
- Ponovno montažo izvršite v obratnem vrstnem redu.

7.3 Priprava na skladiščenje naprave

Opozorilo: Bencina ne odstranjujte v zaprtih prostorih, v bližini ognja ali med tem, ko kadite. Bencinski hlapi lahko povzročijo eksplozijo ali ogenj.

1. Bencinski rezervoar izpraznite s pomočjo črpalke za izčrpavanje bencina.
2. Zaženite motor in ga pustite prižganega tako dolgo, dokler ne porabi preostalega bencina.
3. Po vsaki sezoni zamenjajte olje. Za to odstranite staro olje dokler je motor še topel in dolijte novo (glej Zamenjava olja točka 12/4).
4. Demontirajte vžigalno svečko z glave cilindra. S kanto za olje v cilinder nalijte ca. 20 ml olja. Počasi potegnite za zagonsko ročico tako, da olje znotraj zaščiti cilinder. Ponovno privijte vžigalno vrvico.
5. Očistite ohišje in hladilna rebra cilindra.
6. Očistite celotno napravo, da zaščitite barvni lak.
7. Napravo shranite v dobro prezračenem prostoru ali mestu.

7.4 Priprava naprave za transport

1. Izpraznite pododo za bencin s pomočjo črpalke za izsesavanje bencina.
2. Pustite motor delati tako dolgo, da porabi ves preostali bencin.
3. Izpraznite motorno olje pri toplem motorju.
4. Odstranite vtikač vžigalne svečke z vžigalne svečke.
5. Očistite hladilna rebra valja in ohišje naprave.
6. Demontirajte po potrebi potisne ročaje. Pazite na to, da ne prepognete žicovodov.

7.5 Naročilo rezervnih delov

Pri naročilu rezervnih delov navedite naslednje podatke:

- Tip stroja
- Številka artikla/stroja
- Identifikacijska številka stroja
- Številka rezervnega dela, ki ga naročate

Aktualne cene in informacije najdete na spletni strani www.isc-gmbh.info

8. Čiščenje, vzdrževanje in naročanje nadomestnih delov

Naprava je ovita v ovojnino, da bi preprečili poškodovanje zaradi transporta. Ta ovojnina je surovina in jo kot tako lahko ponovno uporabimo ali pa jo predamo v reciklažo.

Naprava in njegov pribor so sestavljeni iz različnih materialov, kot n.pr. kovina in umetna masa. Defektne konstrukcijske dele predajte na deponijo za posebne odpadke. Povprašajte v strokovni trgovini ali pri občinski upravi!

9. Načrt iskanja napak

Napaka	Možni vzroki	Odprava napak
Motor ne dela	<ul style="list-style-type: none"> - Ročica motorne zavore ni pritisnjena - Vžigalna svečka je pokvarjena - Prazna posoda za gorivo - Bencinska pipica je zaprta 	<ul style="list-style-type: none"> - Pritisnite ročico motorne zavore - Zamenjajte vžigalno svečko - Nalijte gorivo - Odprite bencinsko pipico
Motor dela nemirno	<ul style="list-style-type: none"> - Umazani zračni filter - Obrabljena vžigalna svečka - Ročica Choke je odprta 	<ul style="list-style-type: none"> - Očistite zračni filter - Očistite/zamenjajte vžigalno svečko - Postavite ročico Choke v položaj „Run“
Nemirno delovanje, močne vibracije naprave	<ul style="list-style-type: none"> - Noži niso uravnoteženi 	<ul style="list-style-type: none"> - Servisna delavnica naj zamenja nože.
Motor dela, valj se ne vrti	<ul style="list-style-type: none"> - Pretrgani klinasti jermen 	<ul style="list-style-type: none"> - Servisna delavnica naj zamenja klinasti jermen

Ponatis ali kakršnokoli razmnoževanje dokumentacije in spremljajočih papirjev o proizvodu, tudi po izvlečkih, je dovoljeno samo z izrecnim soglasjem ISC GmbH.

Pridržana pravica do tehničnih sprememb

Servisne informacije

V vseh državah, ki so navedene v garancijski listini, sodelujemo s kompetentnimi servisnimi partnerji, katerih kontakti so razvidni iz garancijske listine. Na voljo so vam za vse potrebne servisne storitve, kot so popravila, oskrba z nadomestnimi in obrabnimi deli ali oskrba s potrošnimi materiali.

Upoštevajte, da so nekateri deli tega izdelka izpostavljeni naravni obrabi zaradi uporabe oz. da so nekateri deli potrošni material.

Kategorija	Primer
Obrabni deli*	Vžigalne svečke, zračni filter, klinasti jermen, filter za gorivo, rezilo (valj)
Obrabni material/ obrabni deli*	
Manjkajoči deli	

* ni nujno, da je v obsegu dobave!

Pri pomanjkljivostih ali napakah vas prosimo, da napako prijavite na www.isc-gmbh.info. Napako kar najbolj natančno opišite in v vsakem primeru odgovorite na naslednja vprašanja:

Odgovorite na naslednja vprašanja:

- Je naprava nekoč delovala, ali je bila od vsega začetka okvarjena?
- Ste pred okvaro opazili kaj neobičajnega (simptom ali okvaro)?
- Kaj na napravi po vašem mnenju ne dela (glavni znak)?
Opišite to napačno delovanje.

Garancijska listina

Spoštovani uporabnik,
za naše izdelke izvajamo strogo končno kontrolo kakovosti. Če ta naprava kljub temu ne deluje brezhibno, to zelo obžalujemo in vas prosimo, da se obrnete na našo servisno službo na naslovu, ki je naveden na tej garancijski kartici, ali na prodajno mesto, pri katerem ste kupili napravo. Za uveljavljanje garancijskih zahtevkov velja naslednje:

1. Ti garancijski pogoji so namenjeni izključno porabniku, tj. fizičnim osebam, ki tega izdelka ne bodo uporabljale za svojo obrt ali druge samostojne dejavnosti. Ti garancijski pogoji urejajo dodatne garancijske storitve, ki jih spodaj navedeni proizvajalec zagotavlja svojim kupcem novih naprav dodatno k zakonskemu jamstvu. Ta garancija ne vpliva na vaše zakonske garancijske zahtevke. Naše garancijske storitve so za vas brezplačne.
2. Garancijske storitve se nanašajo izključno na pomanjkljivosti na novih napravah zgoraj navedenega proizvajalca, ki ste jih kupili, in so posledica materialnih ali tovarniških napak, in ki jih po lastni presoji odpravimo na tej napravi ali napravo nadomestimo z drugo.
Prosimo, upoštevajte, da naše naprave niso bile zasnovane za uporabo v poklicu, obrti ali za poklicno uporabo. Garancijska pogodba tako ne nastane, če napravo v garancijskem obdobju uporabljate za v obrtnih, rokodelskih ali industrijskih obratih ali če je bila izpostavljena obremenitvam, ki so temu enakovredna.
3. Iz garancije so izvzeti:
 - Škoda na napravi, ki je nastala zaradi neupoštevanja navodil za montažo ali zaradi nestrokovne inštalacije, neupoštevanja navodil za uporabo (kot npr. s priključitvijo na napačno omrežno napetost ali vrsto toka), neupoštevanja navodil za vzdrževanje in varnostnih določil ali zaradi izpostavitve naprave nenormalnim okoljskim pogojem ali zaradi neustrezne nege in vzdrževanja.
 - Škoda na napravi, ki je nastala zaradi nenamenske ali nestrokovne uporabe (npr. zaradi preobremenitve naprave ali uporabe v orodjih ali opremi, za katera ni odobrena), vdor tujkov v napravo (npr. peska, kamnov ali prahu, poškodb pri transportu), uporabe sile ali zunanje sile (npr. poškodbe pri padcih).
 - Škode na napravi ali delih naprave, ki je nastala kot posledica uporabe oz. običajne ali drugačne obrabe.
4. Garancijsko obdobje traja 60 mesecev in se začne z datumom nakupa naprave. Garancijske zahtevke je treba uveljaviti pred potekom garancijskega obdobja v roku dveh tednov, ko opazite okvaro. Uveljavljanje garancijskih zahtevkov po poteku garancijskega obdobja je izključeno. Popravilo ali menjava naprave ne podaljša garancijskega obdobja, niti ne predstavlja začetka novega garancijskega obdobja za storitev, izvedeno na napravi ali za morebitne vgrajene nadomestne dele. To velja tudi pri servisih na kraju samem.
5. Za uveljavljanje vašega garancijskega zahtevka okvarjeno napravo prijavite na: www.isc-gmbh.info. Pripravite račun ali drugo dokazilo o vašem nakupu nove naprave. Naprave, poslane brez ustreznega dokazila ali tipske tablice, so izključene iz garancijskih storitev, saj jih ni možno uvrstiti. Če je okvara zajeta v naših garancijskih storitvah, boste takoj prejeli popravljeno ali novo napravo.

Opozarjamo na omejitve v okviru te garancije za obrabne, potrošne in manjkajoče dele v skladu s servisnimi informacijami, opisanimi v teh navodilih za uporabo.

Sadržaj

1. Sigurnosne napomene
2. Opis uređaja i sadržaj isporuke
3. Namjenska uporaba
4. Tehnički podaci
5. Prije puštanja u pogon
6. Rukovanje
7. Čišćenje, održavanje, skladištenje, transport i narudžba rezervnih dijelova
8. Zbrinjavanje u otpad i recikliranje
9. Plan traženja grešaka

Opasnost!

Prilikom uporabe uređaja morate se pridržavati sigurnosnih propisa kako biste spriječili nastanak ozljeda i šteta. Zato pažljivo pročitajte ove upute za uporabu/sigurnosne napomene. Dobro ih sačuvajte tako da vam informacije u svako doba budu na raspolaganju. Ako biste ovaj uređaj trebali predati drugim osobama, molimo da im proslijedite i ove upute za uporabu. Ne preuzimamo jamstvo za štete nastale zbog nepridržavanja ovih uputa za uporabu i sigurnosnih napomena.

1. Sigurnosne napomene

Odgovarajuće sigurnosne napomene pronaći ćete u priloženoj bilježnici.

Opasnost!

Pročitajte sve sigurnosne napomene i upute.

Propusti kod pridržavanja sigurnosnih napomena i uputa mogu uzrokovati električni udar, požar i/ili teške povrede. **Sačuvajte sve sigurnosne napomene i upute za ubuduće.**

Tumačenje znakova s napomenama na uređaju (slika 16)

1. Pozor! Prije puštanja u rad pročitajte upute za uporabu.
2. Treće (druge osobe i životinje) udaljite iz opasnog područja.
3. Oštri radni alati – pazite da ne odrežete prste ili palce - prije održavanja izvucite utikač svječiće.
4. Prije puštanja u rad napunite ulje i gorivo.
5. Nosite zaštitu za oči i sluh.
6. Poluga za pokretanje/zaustavljanje motora (I = motor uključen; 0 = motor isključen)
7. Pozor! Vrući dijelovi.
8. Podešavanje dubine valjka za kultiviranje

2. Opis uređaja i sadržaj isporuke**2.1 Opis uređaja (slika 1/2)**

1. Pokretanje motora/zaustavna poluga – kočnica motora
2. Gornja drška za guranje
3. Donja drška za guranje
4. Podešavanje dubine
5. Zaklopka na otvoru za izbacivanje
6. Košara za sakupljanje
7. Poluga gasa
8. 2 matice za pričvršćivanje gornje drške za guranje
9. 4 vijka za pričvršćivanje donje drške za guranje
10. 4 matice za pričvršćivanje donje drške za guranje
11. 2 kvačiće za pričvršćivanje kabela
12. 2 vijka za pričvršćivanje gornje drške za guranje

2.2 Sadržaj isporuke

Molimo vas da pomoću opisanog sadržaja isporuke provjerite cjelovitost artikla. Ako su neki dijelovi neispravni, nakon kupnje artikla obratite se našem servisnom centru ili prodajnom mjestu najkasnije u roku od 5 radnih dana uz predočenje važeće potvrde o kupnji. Molimo vas da u vezi s tim obratite pozornost na tablicu o jamstvu u informacijama o servisu na kraju uputa.

- Otvorite pakovinu i pažljivo izvadite uređaj.
- Uklonite ambalažu kao i dijelove za sigurnost pakiranja / za sigurnost tijekom transporta (ako postoje).
- Provjerite je li sadržaj isporuke cjelovit.
- Prekontrolirajte postoje li na uređaju i dijelovima pribora transportna oštećenja.
- Po mogućnosti sačuvajte pakovinu do isteka jamstvenog roka.

Opasnost!

Uređaj i materijal pakovine nisu igračke za djecu! Djeca se ne smiju igrati plastičnim vrećicama, folijama i sitnim dijelovima! Postoji opasnost da ih progutaju i tako se uguše!

- Originalne upute za uporabu
- Sigurnosne napomene

3. Namjenska uporaba

Uređaj je namijenjen za kultiviranje travnatih površina. Kod kultiviranja čupaju se mahovina i korov zajedno s korijenom iz tla i ono se pritom rahli. Na taj način travnjak može bolje preuzimati hranjive tvari, a pritom se i čisti. Preporučujemo da travnjak kultivate u proljeće (travanj) i jesen (listopad).

Pozor! Zbog opasnosti od tjelesnog ozljeđivanja korisnika, kultivator se ne smije koristiti kao uređaj za usitnjavanje granja i odrezane živice. Nadalje, uređaj se ne smije koristiti kao motokultivator za izravnavanje povišenog tla, kao što su npr. krtičnjaci. Zbog sigurnosnih razloga uređaj se ne smije koristiti kao pogonski agregat za druge radne alate i kompletne alata bilo koje vrste.

Uređaj se smije koristiti samo namjenski. Svaka drugačija uporaba nije namjenska. Za štete ili ozljede svih vrsta nastale zbog nenamjenskog korištenja odgovoran je korisnik/rukovatelj a nika-ko proizvođač.

Molimo da obratite pozornost na to da naši uređaji nisu pogodni za korištenje u komercijalne, obrtničke ili industrijske svrhe. Ne preuzimamo jamstvo ako se uređaj koristi u komercijalne i industrijske svrhe kao i u sličnim djelatnostima.

4. Tehnički podaci

Tip motora:..... 1 cilindar; četverotaktni
 Zapremnina:..... 118 ccm
 Snaga motora maks.:..... 2,2 kW/(3 KS)
 Radni broj okretaja:..... 3600 min⁻¹
 Gorivo: bezolovni benzin
 Sadržaj tanka: oko 2,5 l
 Motorno ulje: oko 0,4 l
 Svjećica: LG F6TC
 Nož (broj): 18
 Promjer noža Ø:..... 163 mm
 Podešavanje dubine:..... -15 - +5 mm
 Radna širina:..... 400 mm
 Razina zvučnog tlaka LpA:.....
 85,4 dB(A), K = 2 dB (A)
 Snaga zvučnog pritiska LWA:..... 98 dB(A)
 Vibracije a_{hw}:..... 6,74 m/s², K = 1,5 m/s²
 Težina: 31 kg

5. Prije puštanja u pogon

Stroj je isporučen u demontiranom stanju. Prije uporabe uređaja moraju se montirati vreća za sakupljanje i kompletna drška za guranje. Pridržavajte se uputa za uporabu korak po korak i orijentirajte se prema slikama kako bi sastavljanje bilo jednostavno.

Montaža donje drške za guranje (sl. 3)

Donja drška za guranje (sl. 3/poz. 3) montira se na pripadajući držač isporučenim vijcima (sl. 3/poz. 9) i maticama (sl. 3/poz. 10).

Montaža gornjeg držača drške za guranje (sl. 4a)

Postavite gornju dršku za guranje (sl. 4a/poz. 2) tako da se rupe poklapaju s donjom drškom za guranje. Spojite cijevi isporučenim vijcima (sl. 4a/poz. 12) i maticama (sl. 4a/poz. 8). Pomoću priloženih kvačica za pričvršćivanje kabela (sl. 4b/poz. 11) fiksirajte gas sajlu i sajlu za pokretanje/zaustavljanje motora na donju dršku za guranje.

Montaža košare za sakupljanje (sl. 5)

Podignite poklopac na otvoru za izbacivanje (sl. 5/poz. 5) jednom rukom, a drugom rukom objesite vreću za sakupljanje trave (sl. 5/poz. 6) na ručku odzgo. Pažnja! Kad vješate sabirnu košaru, motor mora biti isključen i valjak se ne smije okretati!

6. Rukovanje

Pozor!

Motor se isporučuje bez ulja. Zbog toga prije puštanja u rad obavezno treba napuniti ulje. Razina ulja u motoru mora se provjeravati prije svakog rada.

Pokretanje uređaja (sl. 6 – 7)

Da bi se izbjeglo neželjeno pokretanje motora, postoji kočnica (sl. 6/poz. 1) koja tijekom rada mora uvijek biti aktivirana jer će se u suprotnom motor zaustaviti.

Pozor: Prilikom puštanja poluge kočnice motora ona se mora vratiti u početni položaj i motor se mora zaustaviti. Ako se to ne dogodi, uređaj se ne smije koristiti.

1. Otvorite pipac za benzin (sl. 7/poz. B). Stavite ventil u položaj "ON".
2. Polugu čoka (sl. 7/poz. C) stavite u položaj „Choke“.

Napomena: Čok se obično ne koristi za pokretanje kada je motor topao.

3. Fiksirajte polugu gasa (sl. 1/poz. 7) u sredini.
4. Pritisnite polugu kočnice motora (sl. 6/ poz. 1) i snažno povucite sajlu za pokretanje (sl. 7/ poz. A) tako da se motor pokrene.
5. Pustite da se motor malo zagrije i zatim stavite polugu čoka (sl. 7/poz. B) u položaj "RUN".
6. Polugom čoka (Abb 6/ Pos 7) može se regulirati broj okretaja valjka kultivatora (kornjača=sporo/zec=brzo)

Pozor: Sajlu za pokretanje najprije lagano izvucite dok ne osjetite prvi otpor, zatim je snažno povucite. Nakon pokretanja motora nemojte sajlu pustiti da naglo skoči natrag.

Pozor: Kad se motor pokrene, valjak za kultiviranje rotira.

Pozor! Nikad ne otvarajte poklopac za izbacivanje dok motor još radi. Rotirajući valjak može uzrokovati ozljede. Uvijek pažljivo pričvrstite poklopac na otvoru za izbacivanje. On se zbog vlačne opruge zaklapa u položaj „zatvoreno“! Između kućišta i korisnika uvijek treba održavati sigurnosni razmak koji je određen prečkom za vođenje. Poseban oprez potreban je kod rada i promjena smjera vožnje na strminama i kosinama. Pripazite na stabilnost, nosite cipele s potplatima koji dobro prijanjaju i ne kližu se i nosite duge hlače. Uvijek radite poprečno na kosinu.

Zbog sigurnosnih razloga ovim uređajem ne smiju

se kultivirati kosine od preko 15 stupnjeva. Posebno budite oprezni kad izvodite kretnje stroja unatrag ili kad ga vučete. Opasnost od spoticanja!

Podešavanje radne dubine (sl. 8)

Da bi se podesila radna dubina, lagano odmaknite polugu za podešavanje dubine (sl. 8/ poz. 4), podesite željenu dubinu i ponovno pustite polugu da se uglavi.

Pozor! Za transport stavite polugu za podešavanje dubine u najviši položaj.

Napomene za pravilan rad

Kod rada preporučujemo način preklapanja. Za postizanje lijepog izgleda vodite stroj što ravnijim linijama. Pritom bi se staze trebale preklapati za nekoliko centimetara tako da ne ostanu pruge. Ako tijekom rada ostanu na tlu ostaci trave, treba te isprazniti košaru za sakupljanje.

Pozor! Prije skidanja košare za sakupljanje isključite motor i pričekajte da se valjak s noževima zaustavi!

Za skidanje vreće za sakupljanje jednom rukom podignite poklopac na otvoru za izbacivanje, a drugom skinite vreću! Koliko često treba obrađivati travnjak ovisi uglavnom o brzini rasta trave i tvrdoći tla. Održavajte čistoću donje strane kućišta kultivatora i obavezno uklonite naslage zemlje i trave. Naslage otežavaju postupak pokretanja i ugrožavaju kvalitetu kultiviranja. Stazu rezanja potrebno je postaviti poprečno na kosinu. Isključite motor kad obavljate bilo kakvu kontrolu valjka s noževima.

Pozor! Valjak se okreće još nekoliko sekundi nakon isključivanja motora. Nikada ne pokušavajte zaustaviti valjak. Ako tijekom rada rotirajući valjak udari o predmet, isključite uređaj i pričekajte da se valjak u potpunosti umiri. Zatim provjerite stanje valjka. Ako je oštećen, treba ga zamijeniti.

7. Čišćenje, održavanje, skladištenje, transport i narudžba rezervnih dijelova

Pozor:

Nikad ne radite na dijelovima uređaja za paljenje koji su pod naponom niti ih ne dodirujte dok motor radi. Prije svih radova održavanja i njege izvucite utikač iz svjeće. Nikad ne izvodite nikakve radove na uređaju koji radi. Radove koji nisu opisani u ovim uputama za uporabu trebale bi provoditi samo ovlaštene specijalizirane radionice.

7.1 Čišćenje

Nakon svake uporabe kultivator treba temeljito očistiti. Naročito donju stranu i noževe. U tu svrhu nagnite kultivator malo u stranu i uklonite prljavštinu.

Pozor! Prije nego prevrnete uređaj morate isprazniti spremnik za benzin kako biste izbjegli da curenje benzina. Najbolje je da za to upotrijebite standardnu pumpu za usisavanje benzina.

7.2 Održavanje

Kontrola razine ulja:

Uređaj stavite na ravnu, vodoravnu površinu. Okretanjem ulijevo odvrnite šipku za mjerenje ulja. Razina ulja mora biti kao što je prikazano na slici 10.

Pozor: Motor nikad ne smije raditi bez ili s premalo ulja. To može uzrokovati velika oštećenja na motoru.

Promjena ulja

- Zamjena motornog ulja mora se izvršiti prije početka sezone (za dodatnu informaciju pogledajte servisnu knjižicu za benzin) dok je motor topao.
- Koristite samo preporučeno ulje.
- Stavite prikladnu posudu ispod vijka za ispuštanje ulja.
- Otvorite vijak na otvoru za punjenje ulja (sl. 9/ poz. A).
- Odvrnite vijak za ispuštanje ulja (sl.9/ poz.B) i ispuštite ulje u prikladnu posudu.
- Kad staro ulje isteče, ponovno uvrnite vijak.
- Napunite motorno ulje kao što je prikazano na slici 10.
- Staro ulje morate zbrinuti u skladu s važećim propisima.

Njega i podešavanje sajli

Češće podmazujte sajle i provjeravajte pokreću li se lako.

Održavanje filtra za zrak

Zaprljani filtri za zrak smanjuju snagu motora zbog premalog dovoda zraka do rasplinjača. Zbog toga je redovita kontrola neophodna. Filter za zrak potrebno je kontrolirati svakih 50 sati rada i po potrebi ga očistiti. Kod vrlo prašnjavog zraka filter treba češće provjeravati.

- Izvadite filter za zrak kao što je prikazano na sl. 11-13.
- Filter za zrak čistite samo komprimiranim zrakom ili ga istresite lupkanjem.
- Montaža slijedi obrnutim redoslijedom.

Pozor: Filter za zrak nikad nemojte čistiti benzinom ili zapaljivim otapalima.

Održavanje/zamjena svjeće

Prvi put provjerite zaprljanost svjeće nakon 10 sati rada i po potrebi je očistite pomoću četke od bakrene žice. Nakon toga održavajte svjeću svakih 50 sati rada.

- Okretom izvucite utikač svjeće (sl. 14).
- Uklonite svjeću pomoću priloženog ključa (sl. 15).
- Montaža slijedi obrnutim redoslijedom.

7.3 Priprema za spremanje uređaja

Upozorenje: Ne ispušćajte benzin u zatvorenoj prostoriji, u blizini vatre ili kad pušite. Isparavanja mogu izazvati eksploziju ili vatru.

1. Ispraznite spremnik za gorivo pomoću usisne pumpe.
2. Pokrenite motor i pustite ga da radi tako dugo dok se ne potroši preostali benzin.
3. Nakon svake sezone zamijenite ulje. Pritom uklonite staro ulje iz toplog motora i napunite ga novim.
4. Uklonite svjeću s glave cilindra. Pomoću posude natočite oko 20 ml ulja u cilindar. Polako povlačite ručku pokretača tako da ulje iznutra zaštiti cilindar. Ponovno uvrnite svjeću.
5. Očistite rebra za hlađenje cilindra i kućište.
6. Očistite cijeli uređaj kako biste zaštitili lak.
7. Čuvajte uređaj na dobro prozračenom mjestu.

7.4 Priprema uređaja za transport

1. Ispraznite spremnik za gorivo pomoću usisne pumpe.
2. Pustite da motor radi tako dugo dok se ne potroši sav preostali benzin.
3. Ispraznite motorno ulje iz toplog motora.
4. Uklonite utikač sa svjeće.

5. Očistite rebra za hlađenje cilindra i kućište.
6. Po potrebi demontirajte dršku za guranje. Pazite na to da se sajle ne prelome.

7.5 Naručivanje rezervnih dijelova:

Kod naručivanja rezervnih dijelova trebali biste navesti sljedeće podatke:

- Tip uređaja
- Kataloški broj uređaja
- Identifikacijski broj uređaja
- Broj potrebnog rezervnog dijela

Aktualne cijene nalaze se na web stranici www.isc-gmbh.info

8. Zbrinjavanje u otpad i recikliranje

Uređaj je zapakiran kako bi se tijekom transporta spriječila oštećenja. Ova ambalaža je sirovina i može se ponovno upotrijebiti ili predati na reciklažu. Uređaj i njegov pribor sastavljeni su od raznih materijala, kao npr. metala i plastike. Elektrouređaji se ne smiju bacati u obično kućno smeće. Uređaj bi, u svrhu stručnog zbrinjavanja, trebalo predati odgovarajućem sakupljalištu takvog otpada. Ako ne znate gdje se takvo sakupljalište nalazi, raspitajte se u svojoj općinskoj upravi.

9. Plan traženja grešaka

Smetnja	Mogući uzroci	Uklanjanje
Motor ne radi.	<ul style="list-style-type: none"> - nije pritisnuta poluga kočnice motora - neispravna svjećica - prazan spremnik za gorivo - zatvoren pipac za benzin 	<ul style="list-style-type: none"> - pritisnite polugu kočnice motora - zamijenite svjećice - napunite gorivo - otvorite pipac za benzin
Motor radi nemirno.	<ul style="list-style-type: none"> - zaprljan filter za zrak - istrošena svjećica - aktiviran je čok 	<ul style="list-style-type: none"> - očistite filter za zrak - očistite/zamijenite svjećicu - polugu čoka staviti u položaj „Run“
Motor radi nemirno.	<ul style="list-style-type: none"> - neuravnoteženi nož 	<ul style="list-style-type: none"> - zamjenu noža prepustite stručnoj servisnoj službi
Motor radi, valjak se ne okreće.	<ul style="list-style-type: none"> - ispucan klinasti remen 	<ul style="list-style-type: none"> - zamjenu klinastog remena prepustite stručnoj servisnoj službi

Kopiranje ili umnožavanje dokumentacije i popratnih materijala o proizvodu, čak i djelomično, dopušteno je samo uz izričito dopuštenje tvrtke iSC GmbH.

Zadržavamo pravo na tehničke izmjene

Informacije o servisu

U svim zemljama koje su navedene na našem jamstvenom listu, imamo kompetentne servisne partnere čije kontakte možete naći u jamstvenom listu. Oni su Vam na raspolaganju za sve slučajeve servisa kao što je popravak, briga oko rezervnih i potrošnih dijelova ili kupnja potrošnih materijala.

Treba imati na umu da kod ovog proizvoda sljedeći dijelovi podliježu trošenju uslijed korištenja ili prirodnom trošenju odnosno potrebni su kao potrošni materijal.

Kategorija	Primjer
Potrošni dijelovi*	Svjećica, filter za zrak, klinasti remen, filter za gorivo, nož (valjak)
Potrošni materijal/ potrošni dijelovi*	
Neispravni dijelovi	

* nije obavezno u sadržaju isporuke!

U slučaju nedostataka ili grešaka molimo Vas da to prijavite na internetskoj stranici www.isc-gmbh.info. Obratite pozornost na točan opis greške i u svakom slučaju odgovorite na sljedeća pitanja:

- Je li uređaj već jednom radio ispravno ili je otpočetak neispravan?
- Jeste li uočili nešto prije pojave kvara (simptom prije kvara)?
- U čemu je, po vašem mišljenju, kvar u funkcioniranju uređaja (glavni simptom)? Opišite taj kvar.

Jamstveni list

Poštovani kupče, naši proizvodi podliježu strogoj kontroli kvalitete. Ako ovaj uređaj ipak ne bi besprijekorno funkcionirao, jako nam je žao i molimo Vas da se obratite našoj servisnoj službi na adresu navedenu na ovom jamstvenom listu, ili prodajnom mjestu gdje ste kupili proizvod. Za zahtijevanje jamstva vrijedi slijedeće:

1. Ovi jamstveni uvjeti isključivo se odnose na potrošače, tj. fizičke osobe koje ovaj proizvod ne žele koristiti ni u okviru gospodarske djelatnosti, niti u drugim samostalnim djelatnostima. Ovi jamstveni uvjeti reguliraju dodatne jamstvene usluge koje dolje navedeni proizvođač jamči zajedno sa zakonskim jamstvom kupcima svojih novih uređaja. Ovo jamstvo ne utječe na Vaše zakonske jamstvene zahtjeve. Naša jamstvena usluga za Vas je besplatna.
2. Jamstvena usluga isključivo se odnosi na nedostatke novog uređaja dolje navedenog proizvođača koji ste kupili, koji su posljedica grešaka na materijalu ili tvorničke greške, a po našem izboru usluga je ograničena na uklanjanje takvih nedostataka na uređaju ili zamjenu uređaja. Molimo Vas da obratite pozornost na to da naši uređaji nisu pogodni za korištenje u komercijalne, obrtničke ili profesionalne svrhe. Stoga se ugovor o jamstvu neće realizirati ako je uređaj u razdoblju jamstva korišten u komercijalne, obrtničke ili industrijske svrhe, ili je bio izložen identičnom opterećenju.
3. Naše jamstvo isključuje:
 - Štete na uređaju koje nastanu zbog nepridržavanja uputa za montažu ili zbog nestručne instalacije, nepridržavanja uputa za uporabu (kao npr. zbog priključka na pogrešni mrežni napon ili vrstu struje) ili nepridržavanja odredbi za održavanje i sigurnosnih odredbi, ili zbog izlaganja uređaja ne-normalnim uvjetima okoline, ili zbog nedostatka njege i održavanja.
 - Štete na uređaju koje nastanu zbog zlouporabe ili nestručne primjene (kao npr. preopterećenje uređaja ili korištenje nedopuštenih namjenskih alata ili pribora), zbog prodiranja stranih tijela u uređaj (kao npr. pijesak, kamenje ili prašina, transportna oštećenja), zbog primjene sile ili vanjskih djelovanja (npr. oštećenja zbog pada).
 - Štete na uređaju ili dijelovima uređaja čiji je uzrok prirodno trošenje uporabom, uobičajeno ili ostalo trošenje.
4. Jamstveni rok iznosi 60 mjeseca a počinje s danom kupnje uređaja. Jamstveni zahtjevi podnose se prije isteka jamstvenog roka u roku od dva tjedna nakon što utvrdite kvar. Podnošenje zahtjeva nakon isteka jamstvenog roka ne prihvaća se. Popravak ili zamjena uređaja neće rezultirati produljenjem jamstvenog roka, niti zbog ove usluge za uređaj ili eventualno ugrađene rezervne dijelove stupa na snagu novi jamstveni rok. To vrijedi također kod korištenja usluge na licu mjesta.
5. Za zahtijevanje jamstva neispravan uređaj treba prijaviti na: www.isc-gmbh.info. Molimo vas da imate u pripravnosti račun ili neki drugi dokaz o tome da ste kupili novi uređaj. Uređaji kojima neće biti priložen odgovarajući dokaz ili će biti poslani bez tipske pločice, isključeni su iz realizacije jamstva na temelju nedostatka mogućnosti uvrštenja. Ako naša jamstvena usluga obuhvaća kvar na uređaju, odmah ćemo vam vratiti popravljene ili novi uređaj.

Upozoravamo na ograničenja ovog jamstva za potrošne, istrošene i neispravne dijelove u skladu s informacijama o servisu u ovim uputama za uporabu.

Съдържание

1. Инструкции за безопасност
2. Описание на уреда и обем на доставка
3. Употреба по предназначение
4. Технически данни
5. Prije puštanja u pogon
6. Обслужване
7. Почистване, поддръжка, съхранение, транспортиране и поръчване на резервни части
8. Екологосъобразно отстраняване и рециклиране
9. Установяване на повреди

Опасност!

При използването на уредите трябва се спазват някои предпазни мерки, свързани с безопасността, за да се предотвратят наранявания и щети. За целта внимателно прочетете това упътване за употреба/указания за безопасност. Пазете го добре, за да разполагате с информацията по всяко време. В случай, че трябва да предадете уреда на други лица, моля, предайте им и това упътване за употреба/указания за безопасност. Ние не поемаме отговорност за злополуки или щети, които възникват вследствие на несъблюдаването на това упътване и на указанията за безопасност.

1. Инструкции за безопасност

Съответните инструкции за безопасност ще намерите в приложената брошура.

Опасност!

Прочетете всички указания за безопасност и инструкции. Пропуските при спазването на указанията за безопасност и инструкциите могат да имат като последица електрически удар, пожар и/или тежки наранявания. **Съхранете за в бъдеще всички указания за безопасност и инструкции.**

Разяснение на указателната табела върху уреда (фиг. 16)

1. Внимание! Преди да използвате уреда, прочетете упътването за употреба.
2. Не допускайте други лица (хора и животни) близо до уреда.
3. Остри работни инструменти! Пазете пръстите на ръцете и на краката си от порязване. Преди да извършвате работи по поддръжката, извадете щенера на запалителната свещ.
4. Преди да използвате уреда, налейте масло и гориво.
5. Използвайте средства за защита на слуха и предпазни очила.
6. Лост за включване/изключване на двигателя (I = включване на двигателя; 0 = изключване на двигателя)
7. Внимание! Горещи части.
8. Регулиране на дълбочината на вертикалиращия вал

2. Описание на уреда и обем на доставка**2.1 Описание на уреда (фиг. 1/2)**

1. Лост за включване/изключване на двигателя – моторна спиратка
2. Горна част на дръжката за управление
3. Долна част на дръжката за управление
4. Лост за регулиране на дълбочината
5. Клапа за изхвърляне на тревата
6. Торба за събиране на тревата
7. Лост на газта
8. 2 съединителни гайки за горната част на дръжката за управление
9. 4 монтажни болта за долната част на дръжката за управление
10. 4 монтажни гайки за долната част на дръжката за управление
11. 2 скоби за кабелите
12. 2 винта за горната част на дръжката за управление

2.2 Обем на доставка

Моля, проверете окомплектоваността на артикула с помощта на описания обем на доставка. При липсващи части, моля, обърнете се най-късно в рамките на 5 работни дни след покупка на артикула към нашия център за обслужване или към пункта на продажба, като представите валидна разписка за покупка респ. платежен документ. Моля, обърнете внимание за целта на гаранционната таблица в информацията относно обслужването в края на упътването.

- Отворете опаковката и внимателно извадете уреда от опаковката.
- Отстранете опаковъчния материал както и опаковъчните/и транспортни осигуровки (ако има такива).
- Проверете дали обемът на доставка е пълен.
- Проверете дали уредът и принадлежностите нямат повреди от транспортиране.
- По възможност запазете опаковката до изтичане на гаранционния срок.

Опасност!

Уредът и опаковъчният материал не са детски играчки! Деца не бива да играят с пластмасови торбички, фолио малки детайли! Съществува опасност да ги глътнат и да се задушат!

- Оригиналното упътване за употреба
- Указания за техника на безопасност

3. Употреба по предназначение

Уредът е предназначен за вертикулиране на тревни площи. При вертикулирането мъхът и плевелите се отстраняват от почвата заедно с корените и почвата се разрохва. По този начин тревната площ се почиства и може да поема по-добре хранителните вещества. Препоръчваме Ви да вертикулирате тревните площи през пролетта (април) и през есента (октомври).

Внимание! Поради опасност от нараняване на потребителя не трябва да използвате вертикулатора като резачка за наситняване на клони и жив плет. Вертикулаторът не трябва да се използва като моторна фреза и за подравняване на неравности в почвата, например къртичини. От съображения за сигурност вертикулаторът не трябва да се използва като задвижващ агрегат за други работни инструменти и комплекти инструменти от всякакъв вид.

Машината трябва да се използва само по предназначението ѝ. Всяка по-нататъшна извън това употреба не е по предназначение. За предизвикани от това щети или наранявания от всякакъв вид отговорност носи потребителят/обслужващото лице, а не производителят.

Моля, имайте предвид, че нашите уреди съгласно предназначението си не са произведени за промишлена, занаятчийска или индустриална употреба. Ние не поемаме отговорност, ако уредът се използва в промишлени, занаятчийски или индустриални предприятия, както и при равностойни дейности.

4. Технически данни

Вид на двигателя:.....
едноцилиндров; четиритактов
 Работен обем:..... 118 ccm
 Максимална мощност на двигателя:
 2,2 kW / 3 PS
 Работна честота на въртене:..... 3600 min⁻¹
 Гориво:безоловен бензин
 Вместимост на резервоара:..... прилб. 2,5 l
 Двигателно масло: прилб. 0,4 l
 Запалителна свещ: LG F6TC
 Ножове (брой):..... 18
 Нож - Ø:..... 163 mm
 Регулиране на дълбочината: -15 - +5 mm
 Работна широчина: 400 mm
 Ниво на звуково налягане
 LpA: 85,4 dB(A), K = 2dB (A)
 Ниво на звукова мощност LWA: 98 dB (A)
 Вибрации ahw:..... 6,74 m/s², K = 1,5 m/s²
 Тегло:..... 31 kg

5. Prije puštanja u pogon

Уредът се доставя в демонтиран вид. Преди да използвате уреда, трябва да монтирате торбата и частите на дръжката за управление. Спазвайте стриктно упътването за употреба и се ориентирайте по фигурите, за да не Ви затрудни монтажът.

Монтиране на долната част на дръжката (фиг. 3)

Монтирайте долната част на дръжката за управление (фиг. 3/поз. 3) към рамката с помощта на доставените болтове (фиг. 3/поз. 9) и гайки (фиг. 3/поз. 10).

Монтиране на горната част на дръжката (фиг. 4а)

Поставете горната част на дръжката (фиг. 4а/поз. 2) така, че отворите ѝ да съвпадат с отворите на долната част на дръжката. Свържете тръбите с помощта на доставените винтове (фиг. 4а/поз. 12) и гайки (фиг. 4а/поз. 8). Закрепете жилото на газта и жилото за включване/изключване на двигателя към долната част на дръжката с помощта на доставените кабелни сноби (фиг. 4b/поз. 11).

Монтиране на торбата (фиг. 5)

Повдигнете с едната ръка клапата за изхвърляне на тревата (фиг. 5/поз. 5), а с другата ръка закачете торбата (фиг. 5/поз. 6) от горната страна на дръжката. **Внимание!** Когато закачате торбата, двигателят трябва да бъде изключен и валът не трябва да се върти!

6. Обслужване**Внимание!**

Двигателят се доставя без масло. Преди пускане на уреда в действие задължително налейте масло. Преди всяко вертикулиране проверявайте нивото на маслото в двигателя.

Включване на уреда (фиг. 6 – 7)

За да избегнете нежелано включване на двигателя, той е оборудван с моторна спирачка (фиг. 6/поз. 1), която винаги трябва да бъде натисната по време на работа, тъй като в противен случай двигателят ще се изключи.

Внимание: При освобождаване на лоста на моторната спирачка лостът трябва да се върне в изходна позиция и двигателят трябва да спре. В противен случай не използвайте уреда.

1. Отворете бензиновия кран (фиг. 7/поз. В). За целта поставете крана на позиция „ON”.
2. Поставете лоста за клапана (фиг. 7/поз. С) на позиция „Choke”.
Указание: При повторно стартиране на вече загрял двигател обикновено клапанът не е необходим.
3. Поставете лоста за газта (фиг. 1/поз. 7) в средна позиция.
4. Задействайте лоста на моторната спирачка (фиг. 6/поз. 1) и дръпнете силно стартерното въже (фиг. 7/поз. А), докато двигателят се включи.
5. Оставете двигателя да загрее известно време и след това поставете лоста за клапана (фиг. 7/поз. В) на позиция “RUN”.
6. Можете да регулирате броя на оборотите на вертикулиращия вал с помощта на лоста за газта (фиг. 6/поз. 7) (костенурка = бавно, заек = бързо).

Внимание: Първо винаги издърпвайте бавно стартерното въже, докато усетите съпротивление и след това го издърпайте бързо, за да включите двигателя. След като двигателят се включи, не оставяйте стартерното въже да се върне обратно.

Внимание: Когато двигателят се включи, вертикулиращият вал започва да се върти.

Внимание! Никога не отваряйте клапата за изхвърляне на тревата, когато двигателят работи. Въртящият се вал може да причини наранявания. Винаги закрепвайте добре клапата за изхвърляне на тревата. Клапата се връща в „затворено” положение чрез възвратната пружина! Винаги трябва да спазвате определеното от дръжката за управление безопасно разстояние между корпуса и потребителя. Трябва да бъдете особено внимателни при вертикулиране и при промяна на посоката на движение по стръмни терени и наклони. Осигурете стабилно положение на тялото, обуйте обувки с антихлъзгачи, стабилни подметки и дълъг панталон. Извършвайте вертикулирането винаги напречно на склона.

От съображения за безопасност не използвайте уреда за вертикулиране на терени с наклон над 15°.

Бъдете особено внимателни при движение назад и при дърпане на вертикулятора. Съществува опасност от спъване!

Регулиране на работната дълбочина (фиг. 8)

За да регулирате работната дълбочина, дръпнете леко лоста за регулиране на дълбочината (фиг. 8/поз. 4). Настройте желаната дълбочина и отново фиксирайте лоста.

Внимание! При транспортиране на уреда поставете лоста за регулиране на дълбочината на най-горната позиция.

Указания за правилно вертикулиране

Когато вертикулирате, е препоръчително да използвате работен метод чрез застъпване. За да вертикулирате равномерно, трябва да управлявате вертикулятора по права линия. Браздите винаги трябва да се застъпват с няколко сантиметра, за да не остават необработени ивици. Ако по време на работа има остатъци от трева, трябва да изпразните торбата.

Внимание! Преди да свалите торбата, изключете двигателя и изчакайте, докато валът спре да се върти!

За да откачите торбата, повдигнете клапата с едната ръка, а с другата ръка свалете торбата. Честотата на обработване на тревната площ зависи основно от растежа на тревата и от твърдостта на почвата. Почиствайте долната част на уреда и задължително отстранявайте натрупаната пръст и трева. Натрупаната трева и пръстта затрудняват включването на уреда и понижават качеството на вертикулирането. На склонове браздата на вертикулиране трябва да бъде напречна на склона. Преди да извършвате проверка на вала, изключете двигателя.

Внимание! След като изключите двигателя, валът продължава да се върти още няколко секунди. Никога не се опитвайте да спрете вала. Ако валът се удари в някакъв предмет, докато се върти, изключете вертикулятора и изчакайте, докато валът спре напълно. След това проверете състоянието на вала. Ако валът е повреден, трябва да го смените.

7. Почистване, поддръжка, съхранение, транспортиране и поръчване на резервни части

Внимание:

Никога не извършвайте работи по токопроводими части на запалителната уредба при работещ двигател и не ги докосвайте. Преди извършване на работи по поддръжката и обслужването изваждайте щекера на запалителната свещ. Не извършвайте никакви работи, когато уредът е включен. Дейностите, които не са описани в упътването за употреба, трябва да се извършват само от оторизиран сервиз.

7.1 Почистване

След всяка употреба трябва да извършвате основно почистване на вертикулятора. Особено на долната част и ножовете. За целта наклонете вертикулятора леко настрани и отстранете замърсяванията. **Внимание!** Преди да наклоните уреда, трябва да изпразните бензиновия резервоар, за да не се разлее бензин. За целта е най-подходящо да използвате обикновена бензинова смукателна помпа.

7.2 Поддръжка

Проверка на нивото на маслото:

Поставете уреда на равна, ненаклонена повърхност. Развийте масломерната пръчка, като я завъртите наляво. Нивото на маслото е показано на фиг. 10.

Внимание: Никога не включвайте двигателя, ако няма масло или ако маслото не е достатъчно. Това може да предизвика сериозни повреди на двигателя.

Смяна на маслото

- Маслото трябва да се сменя при загрял двигател ежегодно преди началото на сезона (повече информация ще намерите в сервизната книжка за уреди с бензинов двигател).
- Използвайте само препоръчаното двигателно масло.
- Сложете подходяща ваничка под пробката за източване на маслото.
- Отворете пробката за наливане на масло (фиг. 9/поз. А).
- Отворете пробката за източване на маслото (фиг. 9/поз. В) и източете маслото в подходящ съд.
- След като изтече старото масло, затворете пробката за източване на маслото.
- Налейте маслото, както е показано на фиг.10.
- Старото масло трябва да се отстрани съгласно актуалните разпоредби.

Поддръжане и регулиране на жилата

Смазвайте жилата редовно и проверявайте дали се движат плавно.

Поддръжка на въздушния филтър

Замърсените въздушни филтри намаляват мощността на двигателя, тъй като в карбуратора се подава по-малко количество въздух. Редовната проверка е задължителна. Въздушният филтър трябва да се проверява на всеки 50 работни часа и при необходимост да се почиства. При много запрашен въздух въздушният филтър трябва да се проверява по-често.

- Демонтирайте въздушния филтър, както е показано на фиг. 11-13.
- Почиствайте въздушния филтър само с въздух под налягане или чрез изструпване.
- Сглобяването се извършва в обратна

последователност.

Внимание: Никога не почиствайте въздушния филтър с бензин или със запалими разтворители.

Поддръжка/смяна на запалителната свещ

След първите 10 работни часа проверете запалителната свещ за замърсявания и при необходимост я почистете с медна телена четка. След това извършвайте поддръжка на запалителната свещ на всеки 50 работни часа.

- Извадете щекера на запалителната свещ (фиг. 14) с въртеливо движение.
- Извадете запалителната свещ с ключ (фиг. 15).
- Сглобяването се извършва в обратна последователност.

7.3 Подготовка на уреда за съхранение

Внимание: Не източвайте бензина в затворени помещения, близо до пламък или докато пушите. Газовите изпарения могат да предизвикат експлозия или пожар.

1. Изпразнете резервоара с бензинова смукателна помпа.
2. Включете двигателя и го оставете да работи, докато се изразходи останалото количество бензин.
3. Сменяйте маслото след всеки сезон. За целта източете старото масло при загрят двигател и налейте ново масло.
4. Извадете запалителната свещ от главата на цилиндъра. С ръчна масльонка налейте в цилиндъра около 20 мл масло. Издърпайте бавно стартерното въже, така че маслото да навлезе вътре в цилиндъра. Завийте отново запалителната свещ.
5. Почистете охлаждащите ребра на цилиндъра и корпуса.
6. Почистете целия уред, за да се запази цветът на лака.
7. Съхранявайте уреда на добре проветриво място.

7.4 Подготовка на уреда за транспортиране

1. Изпразнете резервоара с бензинова смукателна помпа.
2. Оставете двигателя да работи, докато се изразходи останалото количество бензин.
3. Източете маслото при загрят двигател.
4. Извадете щекера на запалителната свещ.
5. Почистете охлаждащите ребра на цилиндъра и корпуса.
6. При необходимост демонтирайте частите

на дръжката за управление. Внимавайте жилата да не се пречупят.

7.5 Поръчка на резервни части:

При поръчката на резервни части трябва да се посочат следните данни:

- Тип уред
- Артикулен номер на уред
- Идентификационен номер на уред
- Номер на необходимата резервна част

Актуални цени и информация ще откриете на www.isc-gmbh.info

8. Екологосъобразно отстраняване и рециклиране

Уредът е опакован с цел предотвратяване на повреди при транспортирането. Опаковка е суровина и може да се използва отново или да се преработи. Уредът и принадлежностите му се състоят от различни материали, например метал и пластмаса. Не изхвърляйте повредените уреди заедно с битовите отпадъци. Трябва да предадете уреда в подходящ приемен пункт, където уредът ще бъде унищожен съобразно изискванията. Ако не знаете къде има приемен пункт, можете да получите информация в общината.

9. Установяване на повреди

Повреда	Възможна причина	Отстраняване
Двигателят не се задвижва.	<ul style="list-style-type: none"> - Лостът на моторната спирачка не е натиснат. - Запалителната свещ е повредена. - Резервоарът е празен. - Бензиновият кран е затворен. 	<ul style="list-style-type: none"> - Натиснете лоста на моторната спирачка - Сменете запалителната свещ. - Налейте гориво. - Отворете бензиновия кран.
Двигателят не работи равномерно.	<ul style="list-style-type: none"> - Въздушният филтър е замърсен. - Запалителната свещ е износена. - Лостът на клапана 	<ul style="list-style-type: none"> - Почистете въздушния филтър. - Почистете/сменете запалителната свещ. - Поставете лоста на клапана на позиция „Run“.
Неравномерен ход, силно вибриране на уреда.	<ul style="list-style-type: none"> - Ножовете не са балансирани. 	<ul style="list-style-type: none"> - Ножовете трябва да се сменят от сервизна служба.
Двигателят работи, валът не се върти.	<ul style="list-style-type: none"> - Клиновият ремък е скъсан. 	<ul style="list-style-type: none"> - Клиновият ремък трябва да се смени от сервизна служба.

Препечатването или друг вид размножаване на документация и съпроводителни документи на продуктите, също така на части е допустимо само с изричното съгласие на iSC GmbH /ИСК ГмбХ/.

Запазено е правото за извършване на технически промени

Информация относно обслужването

Във всички държави, които са упоменати в гаранционната карта, ние разполагаме с компетентни в обслужването партньори, чиито контакти ще намерите в гаранционната карта. Същите са на Ваше разположение за всякакъв вид сервизни работи като ремонт, набавяне на резервни и износващи се части или снабдяване с консумативи.

Необходимо е да се вземе под внимание, че следните части при този продукт подлежат на естествено износване или такова вследствие на употребата им респ. следните части са необходими като консумативи.

Категория	Пример
Износващи се части*	Запалителна свещ, въздушен филтър, клинов ремък, горивен филтър, нож (вал)
Консумативни материали/консумативи*	
Липсващи части	

* Не се включват задължително в доставения комплект!

При недостатъци или дефекти Ви молим да уведомите за случая на дефект в интернет на www.isc-gmbh.info. Моля, обърнете внимание на точното описание на дефекта и във всеки случай отговорете за целта на следните въпроси:

- Уредът работил ли е вече или дефектът се е проявил в самото начало?
- Нещо направило ли Ви е впечатление преди да се прояви дефектът (индикация за дефекта)?
- Според Вас в какво се състои дефектът на уреда (основна индикация)?
Опишете дефекта.

Гаранционна карта

Уважаеми клиенти,
нашите продукти подлежат на строг качествен контрол. В случай, че въпреки това този уред някога не функционира безупречно, то много съжаляваме за това и Ви молим да се обърнете към нашата сервизна служба на адреса, посочен в тази гаранционна карта или към пункта на продажба, където сте закупили уреда. Относно предявяването на гаранционни претенции е в сила следното:

1. Гаранционните условия се отнасят само за потребители, тоест за физически лица, които няма да използват уреда нито за производствени цели, нито за друг вид самостоятелна дейност. Тези гаранционни условия регламентират допълнителни гаранционни услуги, които по-долу посоченият производител допълнително обещава към законовата гаранция на купувачите на неговите нови уреди. Вашите законови гаранционни права не се засягат от тази гаранция. Нашата гаранционна услуга е безплатна за Вас.
2. Гаранционната услуга обхваща само недостатъци по закупен от Вас нов уред на долупосочения производител, които доказуемо се дължат на производствен или отнасящ се до материала дефект, и по наш избор се ограничават до отстраняването на такива недостатъци по уреда или до подмяната на уреда. Моля, имайте предвид, че нашите уреди според предназначението си не са конструирани за промишлена, занаятчийска или индустриална употреба. Гаранционен договор поради това не се реализира тогава, когато уредът е бил използван в рамките на гаранционния период в промишлени, занаятчийски или индустриални предприятия или е бил изложен на подобен вид натоварване.
3. От нашата гаранция се изключват:
 - Щети по уреда, възникнали вследствие на несъблюдаването на упътването за монтаж или въз основа на технически некомпетентна инсталация, на неспазването на ръководството за употреба (като напр. посредством свързване към неправилно мрежово линейно напрежение или вид електричество) или вследствие на несъблюдаването на разпоредбите за поддръжка и техника на безопасност или посредством излагането на уреда на аномални условия, характерни за околната среда или поради липсваща поддръжка и обслужване.
 - Щети по уреда, възникнали вследствие на неправомерно или професионално некомпетентна употреба (като напр. претоварване на уреда или използване на неразрешени инструменти за употреба или оборудване), проникване на чужди тела в уреда (като напр. пясък, камъни или прах, транспортни щети), прилагане на сила или чужди въздействия (като напр. щети вследствие на падане).
 - Щети по уреда или по части на уреда, дължащи се на износване вследствие на ползване, на обичайно или друго естествено износване.
4. Гаранционният период възлиза на 60 месеца и започва да тече от датата на покупка на уреда. Гаранционни претенции следва да се предявяват преди изтичането на гаранционния период в рамките на две седмици, след като сте открили дефекта. Предявяването на гаранционни претенции след изтичане на гаранционния период е изключено. Ремонтът или подмяната на уреда нито води до удължаване на гаранционния период, нито се стартира нов гаранционен период в резултат на тази услуга, извършена по отношение на уреда или евентуално монтирани резервни части. Това важи също при ползването на сервизно обслужване на място.
5. За да предявите гаранционна претенция, трябва да регистрирате повредения уред на www.isc-gmbh.info. Подгответе касовата бележка или други документи, удостоверяващи покупката на уреда. Уреди, които бъдат изпратени без съответните документи или без фабрична табелка, няма да бъдат взети под внимание за гаранционно обслужване поради невъзможност за идентифицирането им. След като нашият гаранционен сервиз установи повредата, веднага ще Ви изпратим поправения уред или нов уред.

По отношение на износващи се, употребявани или дефектни части обръщаме внимание на ограниченията на тази гаранция съобразно информацията относно обслужването в това упътване за употреба.

Sadržaj

1. Sigurnosne napomene
2. Opis uređaja i sadržaj isporuke
3. Namjenska uporaba
4. Tehnički podaci
5. Prije puštanja u pogon
6. Rukovanje
7. Čišćenje, održavanje, skladištenje, transport i narudžba rezervnih dijelova
8. Zbrinjavanje u otpad i recikliranje
9. Plan traženja grešaka

Opasnost!

Prilikom uporabe uređaja morate se pridržavati sigurnosnih propisa kako biste spriječili nastanak ozljeda i šteta. Zato pažljivo pročitajte ove upute za uporabu/sigurnosne napomene. Dobro ih sačuvajte tako da vam informacije u svako doba budu na raspolaganju. Ako biste ovaj uređaj trebali predati drugim osobama, molimo da im proslijedite i ove upute za uporabu. Ne preuzimamo jamstvo za štete nastale zbog nepridržavanja ovih uputa za uporabu i sigurnosnih napomena.

1. Sigurnosne napomene

Odgovarajuće sigurnosne napomene pronaći ćete u priloženoj bilježnici.

Opasnost!

Pročitajte sve sigurnosne napomene i upute.

Propusti kod pridržavanja sigurnosnih napomena i uputa mogu uzrokovati električni udar, požar i/ili teške povrede. **Sačuvajte sve sigurnosne napomene i upute za ubuduće.**

Tumačenje znakova s napomenama na uređaju (slika 16)

1. Pozor! Prije puštanja u rad pročitajte upute za uporabu.
2. Treće (druge osobe i životinje) udaljite iz opasnog područja.
3. Oštri radni alati – pazite da ne odrežete prste ili palce - prije održavanja izvucite utikač svječiće.
4. Prije puštanja u rad napunite ulje i gorivo.
5. Nosite zaštitu za oči i sluh.
6. Poluga za pokretanje/zaustavljanje motora (I = motor uključen; 0 = motor isključen)
7. Pozor! Vrući dijelovi.
8. Podešavanje dubine valjka za kultiviranje

2. Opis uređaja i sadržaj isporuke**2.1 Opis uređaja (slika 1/2)**

1. Pokretanje motora/zaustavna poluga – kočnica motora
2. Gornja drška za guranje
3. Donja drška za guranje
4. Podešavanje dubine
5. Zaklopka na otvoru za izbacivanje
6. Košara za sakupljanje
7. Poluga gasa
8. 2 matice za pričvršćivanje gornje drške za guranje
9. 4 vijka za pričvršćivanje donje drške za guranje
10. 4 matice za pričvršćivanje donje drške za guranje
11. 2 kvačiće za pričvršćivanje kabela
12. 2 vijka za pričvršćivanje gornje drške za guranje

2.2 Sadržaj isporuke

Molimo vas da pomoću opisanog sadržaja isporuke provjerite cjelovitost artikla. Ako su neki dijelovi neispravni, nakon kupnje artikla obratite se našem servisnom centru ili prodajnom mjestu najkasnije u roku od 5 radnih dana uz predočenje važeće potvrde o kupnji. Molimo vas da u vezi s tim obratite pozornost na tablicu o jamstvu u informacijama o servisu na kraju uputa.

- Otvorite pakovinu i pažljivo izvadite uređaj.
- Uklonite ambalažu kao i dijelove za sigurnost pakiranja / za sigurnost tijekom transporta (ako postoje).
- Provjerite je li sadržaj isporuke cjelovit.
- Prekontrolirajte postoje li na uređaju i dijelovima pribora transportna oštećenja.
- Po mogućnosti sačuvajte pakovinu do isteka jamstvenog roka.

Opasnost!

Uređaj i materijal pakovine nisu igračke za djecu! Djeca se ne smiju igrati plastičnim vrećicama, folijama i sitnim dijelovima! Postoji opasnost da ih progutaju i tako se uguše!

- Originalne upute za uporabu
- Sigurnosne napomene

3. Namjenska uporaba

Uređaj je namijenjen za kultiviranje travnatih površina. Kod kultiviranja čupaju se mahovina i korov zajedno s korijenom iz tla i ono se pritom rahli. Na taj način travnjak može bolje preuzimati hranjive tvari, a pritom se i čisti. Preporučujemo da travnjak kultivate u proljeće (travanj) i jesen (listopad).

Pozor! Zbog opasnosti od tjelesnog ozljeđivanja korisnika, kultivator se ne smije koristiti kao uređaj za usitnjavanje granja i odrezane živice. Nadalje, uređaj se ne smije koristiti kao motokultivator za izravnavanje povišenog tla, kao što su npr. krtičnjaci. Zbog sigurnosnih razloga uređaj se ne smije koristiti kao pogonski agregat za druge radne alate i kompletne alata bilo koje vrste.

Uređaj se smije koristiti samo namjenski. Svaka drugačija uporaba nije namjenska. Za štete ili ozljede svih vrsta nastale zbog nenamjenskog korištenja odgovoran je korisnik/rukovatelj a nika-ko proizvođač.

Molimo da obratite pozornost na to da naši uređaji nisu pogodni za korištenje u komercijalne, obrtničke ili industrijske svrhe. Ne preuzimamo jamstvo ako se uređaj koristi u komercijalne i industrijske svrhe kao i u sličnim djelatnostima.

4. Tehnički podaci

Tip motora:..... 1 cilindar; četverotaktni
 Zapremnina:..... 118 ccm
 Snaga motora maks.:..... 2,2 kW/(3 KS)
 Radni broj okretaja:..... 3600 min⁻¹
 Gorivo: bezolovni benzin
 Sadržaj tanka: oko 2,5 l
 Motorno ulje: oko 0,4l
 Svjećica: LG F6TC
 Nož (broj): 18
 Promjer noža Ø:..... 163 mm
 Podešavanje dubine:..... -15 - +5 mm
 Radna širina:..... 400 mm
 Razina zvučnog tlaka LpA:.....
 85,4 dB(A), K = 2 dB (A)
 Snaga zvučnog pritiska LWA:..... 98 dB(A)
 Vibracije a_{hw}:.....6,74 m/s², K = 1,5 m/s²
 Težina:31 kg

5. Prije puštanja u pogon

Stroj je isporučen u demontiranom stanju. Prije uporabe uređaja moraju se montirati vreća za sakupljanje i kompletna drška za guranje. Pridržavajte se uputa za uporabu korak po korak i orijentirajte se prema slikama kako bi sastavljanje bilo jednostavno.

Montaža donje drške za guranje (sl. 3)

Donja drška za guranje (sl. 3/poz. 3) montira se na pripadajući držač isporučenim vijcima (sl. 3/poz. 9) i maticama (sl. 3/poz. 10).

Montaža gornjeg držača drške za guranje (sl. 4a)

Postavite gornju dršku za guranje (sl. 4a/poz. 2) tako da se rupe poklapaju s donjom drškom za guranje. Spojite cijevi isporučenim vijcima (sl. 4a/poz. 12) i maticama (sl. 4a/poz. 8). Pomoću priloženih kvačica za pričvršćivanje kabela (sl. 4b/poz. 11) fiksirajte gas sajlu i sajlu za pokretanje/zaustavljanje motora na donju dršku za guranje.

Montaža košare za sakupljanje (sl. 5)

Podignite poklopac na otvoru za izbacivanje (sl. 5/poz. 5) jednom rukom, a drugom rukom objesite vreću za sakupljanje trave (sl. 5/poz. 6) na ručku odozgo. Pažnja! Kad vješate sabirnu košaru, motor mora biti isključen i valjak se ne smije okretati!

6. Rukovanje

Pozor!

Motor se isporučuje bez ulja. Zbog toga prije puštanja u rad obavezno treba napuniti ulje. Razina ulja u motoru mora se provjeravati prije svakog rada.

Pokretanje uređaja (sl. 6 – 7)

Da bi se izbjeglo neželjeno pokretanje motora, postoji kočnica (sl. 6/poz. 1) koja tijekom rada mora uvijek biti aktivirana jer će se u suprotnom motor zaustaviti.

Pozor: Prilikom puštanja poluge kočnice motora ona se mora vratiti u početni položaj i motor se mora zaustaviti. Ako se to ne dogodi, uređaj se ne smije koristiti.

1. Otvorite pipac za benzin (sl. 7/poz. B). Stavite ventil u položaj "ON".
2. Polugu čoka (sl. 7/poz. C) stavite u položaj „Choke“.

Napomena: Čok se obično ne koristi za pokretanje kada je motor topao.

3. Fiksirajte polugu gasa (sl. 1/poz. 7) u sredini.
4. Pritisnite polugu kočnice motora (sl. 6/ poz. 1) i snažno povucite sajlu za pokretanje (sl. 7/ poz. A) tako da se motor pokrene.
5. Pustite da se motor malo zagrije i zatim stavite polugu čoka (sl. 7/poz. B) u položaj "RUN".
6. Polugom čoka (Abb 6/ Pos 7) može se regulirati broj okretaja valjka kultivatora (kornjača=sporo/zec=brzo)

Pozor: Sajlu za pokretanje najprije lagano izvucite dok ne osjetite prvi otpor, zatim je snažno povucite. Nakon pokretanja motora nemojte sajlu pustiti da naglo skoči natrag.

Pozor: Kad se motor pokrene, valjak za kultiviranje rotira.

Pozor! Nikad ne otvarajte poklopac za izbacivanje dok motor još radi. Rotirajući valjak može uzrokovati ozljede. Uvijek pažljivo pričvrstite poklopac na otvoru za izbacivanje. On se zbog vlačne opruge zaklapa u položaj „zatvoreno“! Između kućišta i korisnika uvijek treba održavati sigurnosni razmak koji je određen prečkom za vođenje. Poseban oprez potreban je kod rada i promjena smjera vožnje na strminama i kosinama. Pripazite na stabilnost, nosite cipele s potplatima koji dobro prijanjaju i ne kližu se i nosite duge hlače. Uvijek radite poprečno na kosinu.

Zbog sigurnosnih razloga ovim uređajem ne smiju

se kultivirati kosine od preko 15 stupnjeva. Posebno budite oprezni kad izvodite kretnje stroja unatrag ili kad ga vučete. Opasnost od spoticanja!

Podešavanje radne dubine (sl. 8)

Da bi se podesila radna dubina, lagano odmaknite polugu za podešavanje dubine (sl. 8/ poz. 4), podesite željenu dubinu i ponovno pustite polugu da se uglavi.

Pozor! Za transport stavite polugu za podešavanje dubine u najviši položaj.

Napomene za pravilan rad

Kod rada preporučujemo način preklapanja. Za postizanje lijepog izgleda vodite stroj što ravnijim linijama. Pritom bi se staze trebale preklapati za nekoliko centimetara tako da ne ostanu pruge. Ako tijekom rada ostanu na tlu ostaci trave, treba te isprazniti košaru za sakupljanje.

Pozor! Prije skidanja košare za sakupljanje isključite motor i pričekajte da se valjak s noževima zaustavi!

Za skidanje vreće za sakupljanje jednom rukom podignite poklopac na otvoru za izbacivanje, a drugom skinite vreću! Koliko često treba obrađivati travnjak ovisi uglavnom o brzini rasta trave i tvrdoći tla. Održavajte čistoću donje strane kućišta kultivatora i obavezno uklonite naslage zemlje i trave. Naslage otežavaju postupak pokretanja i ugrožavaju kvalitetu kultiviranja. Stazu rezanja potrebno je postaviti poprečno na kosinu. Isključite motor kad obavljate bilo kakvu kontrolu valjka s noževima.

Pozor! Valjak se okreće još nekoliko sekundi nakon isključivanja motora. Nikada ne pokušavajte zaustaviti valjak. Ako tijekom rada rotirajući valjak udari o predmet, isključite uređaj i pričekajte da se valjak u potpunosti umiri. Zatim provjerite stanje valjka. Ako je oštećen, treba ga zamijeniti.

7. Čišćenje, održavanje, skladištenje, transport i narudžba rezervnih dijelova

Pozor:

Nikad ne radite na dijelovima uređaja za paljenje koji su pod naponom niti ih ne dodirujte dok motor radi. Prije svih radova održavanja i njege izvucite utikač iz svjeće. Nikad ne izvodite nikakve radove na uređaju koji radi. Radove koji nisu opisani u ovim uputama za uporabu trebale bi provoditi samo ovlaštene specijalizirane radionice.

7.1 Čišćenje

Nakon svake uporabe kultivator treba temeljito očistiti. Naročito donju stranu i noževe. U tu svrhu nagnite kultivator malo u stranu i uklonite prljavštinu.

Pozor! Prije nego prevrnete uređaj morate isprazniti spremnik za benzin kako biste izbjegli da curenje benzina. Najbolje je da za to upotrijebite standardnu pumpu za usisavanje benzina.

7.2 Održavanje

Kontrola razine ulja:

Uređaj stavite na ravnu, vodoravnu površinu. Okretanjem ulijevo odvrnite šipku za mjerenje ulja. Razina ulja mora biti kao što je prikazano na slici 10.

Pozor: Motor nikad ne smije raditi bez ili s premalo ulja. To može uzrokovati velika oštećenja na motoru.

Promjena ulja

- Zamjena motornog ulja mora se izvršiti prije početka sezone (za dodatnu informaciju pogledajte servisnu knjižicu za benzin) dok je motor topao.
- Koristite samo preporučeno ulje.
- Stavite prikladnu posudu ispod vijka za ispuštanje ulja.
- Otvorite vijak na otvoru za punjenje ulja (sl. 9/ poz. A).
- Odvrnite vijak za ispuštanje ulja (sl.9/ poz.B) i ispuštite ulje u prikladnu posudu.
- Kad staro ulje isteče, ponovno uvrnite vijak.
- Napunite motorno ulje kao što je prikazano na slici 10.
- Staro ulje morate zbrinuti u skladu s važećim propisima.

Njega i podešavanje sajli

Češće podmazujte sajle i provjeravajte pokreću li se lako.

Održavanje filtra za zrak

Zaprljani filtri za zrak smanjuju snagu motora zbog premalog dovoda zraka do rasplinjača. Zbog toga je redovita kontrola neophodna. Filter za zrak potrebno je kontrolirati svakih 50 sati rada i po potrebi ga očistiti. Kod vrlo prašnjavog zraka filter treba češće provjeravati.

- Izvadite filter za zrak kao što je prikazano na sl. 11-13.
- Filter za zrak čistite samo komprimiranim zrakom ili ga istresite lupkanjem.
- Montaža slijedi obrnutim redoslijedom.

Pozor: Filter za zrak nikad nemojte čistiti benzinom ili zapaljivim otapalima.

Održavanje/zamjena svjeće

Prvi put provjerite zaprljanost svjeće nakon 10 sati rada i po potrebi je očistite pomoću četke od bakrene žice. Nakon toga održavajte svjećicu svakih 50 sati rada.

- Okretom izvucite utikač svjeće (sl. 14).
- Uklonite svjećicu pomoću priloženog ključa (sl. 15).
- Montaža slijedi obrnutim redoslijedom.

7.3 Priprema za spremanje uređaja

Upozorenje: Ne ispušćajte benzin u zatvorenoj prostoriji, u blizini vatre ili kad pušite. Isparavanja mogu izazvati eksploziju ili vatru.

1. Ispraznite spremnik za gorivo pomoću usisne pumpe.
2. Pokrenite motor i pustite ga da radi tako dugo dok se ne potroši preostali benzin.
3. Nakon svake sezone zamijenite ulje. Pritom uklonite staro ulje iz toplog motora i napunite ga novim.
4. Uklonite svjećicu s glave cilindra. Pomoću posude natočite oko 20 ml ulja u cilindar. Polako povlačite ručku pokretača tako da ulje iznutra zaštiti cilindar. Ponovno uvrnite svjećicu.
5. Očistite rebra za hlađenje cilindra i kućište.
6. Očistite cijeli uređaj kako biste zaštitili lak.
7. Čuvajte uređaj na dobro prozračenom mjestu.

7.4 Priprema uređaja za transport

1. Ispraznite spremnik za gorivo pomoću usisne pumpe.
2. Pustite da motor radi tako dugo dok se ne potroši sav preostali benzin.
3. Ispraznite motorno ulje iz toplog motora.
4. Uklonite utikač sa svjeće.

5. Očistite rebra za hlađenje cilindra i kućište.
6. Po potrebi demontirajte dršku za guranje. Pazite na to da se sajle ne prelome.

7.5 Naručivanje rezervnih dijelova:

Kod naručivanja rezervnih dijelova trebali biste navesti sljedeće podatke:

- Tip uređaja
- Kataloški broj uređaja
- Identifikacijski broj uređaja
- Broj potrebnog rezervnog dijela

Aktualne cijene nalaze se na web stranici www.isc-gmbh.info

8. Zbrinjavanje u otpad i recikliranje

Uređaj je zapakiran kako bi se tijekom transporta spriječila oštećenja. Ova ambalaža je sirovina i može se ponovno upotrijebiti ili predati na reciklažu. Uređaj i njegov pribor sastavljeni su od raznih materijala, kao npr. metala i plastike. Elektrouređaji se ne smiju bacati u obično kućno smeće. Uređaj bi, u svrhu stručnog zbrinjavanja, trebalo predati odgovarajućem sakupljalištu takvog otpada. Ako ne znate gdje se takvo sakupljalište nalazi, raspitajte se u svojoj općinskoj upravi.

9. Plan traženja grešaka

Smetnja	Mogući uzroci	Uklanjanje
Motor ne radi.	<ul style="list-style-type: none"> - nije pritisnuta poluga kočnice motora - neispravna svjećica - prazan spremnik za gorivo - zatvoren pipac za benzin 	<ul style="list-style-type: none"> - pritisnite polugu kočnice motora - zamijenite svjećice - napunite gorivo - otvorite pipac za benzin
Motor radi nemirno.	<ul style="list-style-type: none"> - zaprljan filter za zrak - istrošena svjećica - aktiviran je čok 	<ul style="list-style-type: none"> - očistite filter za zrak - očistite/zamijenite svjećicu - polugu čoka staviti u položaj „Run“
Motor radi nemirno.	<ul style="list-style-type: none"> - neuravnoteženi nož 	<ul style="list-style-type: none"> - zamjenu noža prepustite stručnoj servisnoj službi
Motor radi, valjak se ne okreće.	<ul style="list-style-type: none"> - ispucan klinasti remen 	<ul style="list-style-type: none"> - zamjenu klinastog remena prepustite stručnoj servisnoj službi

Kopiranje ili umnožavanje dokumentacije i popratnih materijala o proizvodu, čak i djelomično, dopušteno je samo uz izričito dopuštenje tvrtke iSC GmbH.

Zadržavamo pravo na tehničke izmjene

Informacije o servisu

U svim zemljama koje su navedene na našem jamstvenom listu, imamo kompetentne servisne partnere čije kontakte možete naći u jamstvenom listu. Oni su Vam na raspolaganju za sve slučajeve servisa kao što je popravak, briga oko rezervnih i potrošnih dijelova ili kupnja potrošnih materijala.

Treba imati na umu da kod ovog proizvoda sljedeći dijelovi podliježu trošenju uslijed korištenja ili prirodnom trošenju odnosno potrebni su kao potrošni materijal.

Kategorija	Primjer
Potrošni dijelovi*	Svjećica, filter za zrak, klinasti remen, filter za gorivo, nož (valjak)
Potrošni materijal/ potrošni dijelovi*	
Neispravni dijelovi	

* nije obavezno u sadržaju isporuke!

U slučaju nedostataka ili grešaka molimo Vas da to prijavite na internetskoj stranici www.isc-gmbh.info. Obratite pozornost na točan opis greške i u svakom slučaju odgovorite na sljedeća pitanja:

- Je li uređaj već jednom radio ispravno ili je otpočetak neispravan?
- Jeste li uočili nešto prije pojave kvara (simptom prije kvara)?
- U čemu je, po vašem mišljenju, kvar u funkcioniranju uređaja (glavni simptom)? Opišite taj kvar.

Jamstveni list

Poštovani kupče, naši proizvodi podliježu strogoj kontroli kvalitete. Ako ovaj uređaj ipak ne bi besprijekorno funkcionirao, jako nam je žao i molimo Vas da se obratite našoj servisnoj službi na adresu navedenu na ovom jamstvenom listu, ili prodajnom mjestu gdje ste kupili proizvod. Za zahtijevanje jamstva vrijedi slijedeće:

1. Ovi jamstveni uvjeti isključivo se odnose na potrošače, tj. fizičke osobe koje ovaj proizvod ne žele koristiti ni u okviru gospodarske djelatnosti, niti u drugim samostalnim djelatnostima. Ovi jamstveni uvjeti reguliraju dodatne jamstvene usluge koje dolje navedeni proizvođač jamči zajedno sa zakonskim jamstvom kupcima svojih novih uređaja. Ovo jamstvo ne utječe na Vaše zakonske jamstvene zahtjeve. Naša jamstvena usluga za Vas je besplatna.
2. Jamstvena usluga isključivo se odnosi na nedostatke novog uređaja dolje navedenog proizvođača koji ste kupili, koji su posljedica grešaka na materijalu ili tvorničke greške, a po našem izboru usluga je ograničena na uklanjanje takvih nedostataka na uređaju ili zamjenu uređaja. Molimo Vas da obratite pozornost na to da naši uređaji nisu pogodni za korištenje u komercijalne, obrtničke ili profesionalne svrhe. Stoga se ugovor o jamstvu neće realizirati ako je uređaj u razdoblju jamstva korišten u komercijalne, obrtničke ili industrijske svrhe, ili je bio izložen identičnom opterećenju.
3. Naše jamstvo isključuje:
 - Štete na uređaju koje nastanu zbog nepridržavanja uputa za montažu ili zbog nestručne instalacije, nepridržavanja uputa za uporabu (kao npr. zbog priključka na pogrešni mrežni napon ili vrstu struje) ili nepridržavanja odredbi za održavanje i sigurnosnih odredbi, ili zbog izlaganja uređaja ne-normalnim uvjetima okoline, ili zbog nedostatka njege i održavanja.
 - Štete na uređaju koje nastanu zbog zlouporabe ili nestručne primjene (kao npr. preopterećenje uređaja ili korištenje nedopuštenih namjenskih alata ili pribora), zbog prodiranja stranih tijela u uređaj (kao npr. pijesak, kamenje ili prašina, transportna oštećenja), zbog primjene sile ili vanjskih djelovanja (npr. oštećenja zbog pada).
 - Štete na uređaju ili dijelovima uređaja čiji je uzrok prirodno trošenje uporabom, uobičajeno ili ostalo trošenje.
4. Jamstveni rok iznosi 60 mjeseca a počinje s danom kupnje uređaja. Jamstveni zahtjevi podnose se prije isteka jamstvenog roka u roku od dva tjedna nakon što utvrdite kvar. Podnošenje zahtjeva nakon isteka jamstvenog roka ne prihvaća se. Popravak ili zamjena uređaja neće rezultirati produljenjem jamstvenog roka, niti zbog ove usluge za uređaj ili eventualno ugrađene rezervne dijelove stupa na snagu novi jamstveni rok. To vrijedi također kod korištenja usluge na licu mjesta.
5. Za zahtijevanje jamstva neispravan uređaj treba prijaviti na: www.isc-gmbh.info. Molimo vas da imate u pripravnosti račun ili neki drugi dokaz o tome da ste kupili novi uređaj. Uređaji kojima neće biti priložen odgovarajući dokaz ili će biti poslani bez tipske pločice, isključeni su iz realizacije jamstva na temelju nedostatka mogućnosti uvrštenja. Ako naša jamstvena usluga obuhvaća kvar na uređaju, odmah ćemo vam vratiti popravljene ili novi uređaj.

Upozoravamo na ograničenja ovog jamstva za potrošne, istrošene i neispravne dijelove u skladu s informacijama o servisu u ovim uputama za uporabu.

Sadržaj

1. Sigurnosna uputstva
2. Opis uređaja i sadržaj isporuke
3. Namensko korišćenje
4. Tehnički podaci
5. Pre puštanja u pogon
6. Rukovanje
7. Čišćenje, održavanje, čuvanje, transport i poručivanje rezervnih delova
8. Zbrinjavanje u otpad i recikliranje
9. Plan traženja grešaka

Opasnost!

Kod korišćenja uređaja morate se pridržavati bezbednosnih propisa kako biste sprečili povrede i štete. Zbog toga pažljivo pročitajte ova uputstva za upotrebu/bezbednosne napomene. Dobro ih sačuvajte tako da Vam informacije u svako doba budu na raspolaganju. Ako biste ovaj uređaj trebali predati drugim licima, molimo Vas da im prosledite i ova uputstva za upotrebu. Ne preuzimamo garanciju za štete koje bi nastale zbog nepridržavanja ovih uputstava za upotrebu i bezbednosnih napomena.

1. Sigurnosna uputstva

Odgovarajuća sigurnosna uputstva pronaći ćete u priloženoj knjižici.

Opasnost!

Pročitajte sve bezbednosne napomene i uputstva. Propusti kod pridržavanja bezbednosnih napomena i uputstava mogu da prouzroče el.udar, požar i/ili teške povrede. **Sačuvajte sve bezbednosne napomene i uputstva za buduće korišćenje.**

Objašnjenja natpisnih pločica na uređaju (slika 16)

1. Pažnja! Pre puštanja u rad pročitajte i pridržavajte se uputstava za rukovanje.
2. Treće (druga lica i životinje) udaljite iz opasnog područja.
3. Oštri radni alati – pazite da ne odrežete prste ili palce - pre održavanja izvucite utikač svećice.
4. Pre puštanja u rad sipajte gorivo i ulje.
5. Nosite zaštitu za oči i sluh.
6. Poluga za startovanje/zaustavljanje motora (1 = motor uključen; 0 = motor isključen)
7. Pažnja! Vrući delovi.
8. Podešavanje dubine valjka za kultiviranje

2. Opis uređaja i sadržaj isporuke**2.1 Opis uređaja (slika 1/2)**

1. Poluga za startovanje/zaustavljanje motora – kočnica motora
2. Gornja drška za guranje
3. Donja drška za guranje
4. Podešavanje dubine
5. Poklopac otvora za izbacivanje
6. Korpa za sakupljanje trave
7. Ručica za gas
8. 2 navrtke za učvršćivanje gornje drške za guranje
9. 4 zavrtnja za pričvršćivanje donje drške za guranje
10. 4 navrtke za učvršćivanje donje drške za guranje
11. 2 stezaljke za pričvršćenje kabla
12. 2 zavrtnja za pričvršćivanje gornje drške za guranje

2.2 Sadržaj isporuke

Molimo Vas da pomoću opisanog sadržaja isporuke proverite potpunost artikala. U slučaju neispravnih delova, nakon kupovine artikla obratite se našem servisnom centru, ili prodajnom mestu na kom ste kupili proizvod u roku od 5 radnih dana, s time da predložite i važeću potvrdu o kupovini. Molimo vas da u vezi sa tim obratite pažnju na tabelu o garanciji u informacijama o servisu na kraju uputstava.

- Otvorite pakovanje i pažljivo izvadite uređaj.
- Uklonite materijal za pakovanje kao i delove za bezbednost pakovanja / bezbednost tokom transporta (ako postoje).
- Proverite da li je sadržaj isporuke potpun.
- Prekontrolišite da li na uređaju i delovima pribora ima transprotnih oštećenja.
- Po mogućnosti sačuvajte pakovanje do isteka garantnog roka.

Opasnost!

Uređaj i materijal za pakovanje nisu dečje igračke! Deca ne smeju da se igraju plastičnim kesama, folijama i sitnim delovima! Postoji opasnost da ih progutaju i tako se uguše!

- Originalna uputstva za upotrebu
- Bezbednosne napomene

3. Namensko korišćenje

Uređaj je namenjen za kultiviranje travnatih površina. Kod kultiviranja se čupa mahovina i korov zajedno s korenom iz tla, a ono se pri tom rahli. Na taj način travnjak može bolje da preuzima hranjive supstance, a pri tom se i čisti. Preporučamo kultiviranje trave u proleće (april) i jesen (oktobar).

Pažnja! Zbog opasnosti od fizičkih povreda korisnika, kultivator ne smete koristiti kao uređaj za rezanje granja i živice. Nadalje, uređaj ne smete da koristite kao motokultivator za izravnavanje povišenog tla, kao što su npr. krtičnjaci. Zbog bezbednosnih razloga uređaj ne smete koristiti kao pogonski agregat za druge radne alate i komplete alata bilo koje vrste.

Uređaj sme da se koristi samo za namenu za koju je predviđen. Svaka drugačija upotreba nije namenska. Za štete ili povrede svih vrsta koje iz toga proizađu, odgovoran je korisnik/rukovaoc, a nikako proizvođač.

Molimo da obratite pažnju na to da naši uređaji nisu podesni za korišćenje u komercijalne, zadržane ili industrijske svrhe. Ne preuzimamo garanciju ako se uređaj koristi u komercijalne i industrijske svrhe kao i sličnim delatnostima.

4. Tehnički podaci

Tip motora:..... 1 cilindar; četvorotaktni
 Zapremina..... 118 ccm
 Maks. snaga motora:..... 2,2 kW/(3 KS)
 Radni broj obrtaja:..... 3600 min⁻¹
 Gorivo: bezolovni benzin
 Kapacitet rezervoara:..... cirka 2,5 l
 Motorno ulje:..... cirka 0,4 l
 Svećica: LG F6TC
 Nož (broj):..... 18
 Prečnik noža Ø:..... 163 mm
 Korekcija dubine: -15 - +5 mm
 Radna širina:..... 400 mm
 Nivo zvučnog pritiska LpA:..85,4 dB (A), K = 2 dB (A)
 Nivo zvučne snage LWA: 98 dB (A)
 Vibracije ahw:.....6,74 m/s², K = 1,5 m/s²
 Težina:31 kg

5. Pre puštanja u pogon

Mašina je isporučena u demontiranom stanju. Pre upotrebe uređaja morate montirati korpu za sakupljanje trave i kompletnu dršku za guranje. Pratite korak po korak uputstva za i orijentišite se prema slikama kako bi montaža bila jednostavno.

Montaža drške za guranje (sl. 3)

Donja drška za guranje (sl. 3/poz. 3) montira se na svoj držač isporučenim zavrtnjima (sl. 3/poz. 9) i navrtkama (sl. 3/poz. 10).

Montaža gornjeg držača drške za guranje (sl. 4a)

Postavite gornju dršku za guranje (sl. 4a/poz. 2) tako da se njene rupe poklapaju s rupama donje drške za guranje. Spojite cevi isporučenim zavrtnjima (sl. 4a/poz. 12) i navrtkama (sl. 4a/poz. 8). Pomoću priloženih kvačica za pričvršćivanje kabla (sl. 4b/poz. 11) fiksirajte gas sajlu i sajlu za startovanje/zaustavljanje motora na donju dršku za guranje.

Montaža korpe za sakupljanje (sl. 5)

Podignite poklopac na otvoru za izbacivanje (sl. 5/poz. 5) jednom rukom, a drugom rukom okačite korpu (sl. 5/poz. 6) na ručku odozgo. Pažnja! Da biste okačili korpu za sakupljanje trave motor treba da bude isključen, a valjak ne sme da se obrće!

6. Rukovanje

Pažnja!

Motor se isporučuje bez ulja. Stoga pre puštanja u pogon obavezno uspite ulje. Pre svakog rada morate proveriti nivo ulja u motoru.

Startovanje uređaja (sl. 6 – 7)

Da bi se izbeglo neželjeno startovanje motora postoji kočnica (sl. 6/poz. 1) koja tokom rada mora uvek biti pritisnuta, jer će se u protivnom zaustaviti motor.

Pažnja: Prilikom puštanja poluge kočnice motora ona se mora vratiti u početni položaj i motor se mora zaustaviti. Ako se to ne desi, uređaj ne smete koristiti.

1. Otvorite slavinu za benzin (sl. 7/poz. B). Pri tom stavite slavinu u položaj "ON".
2. Polugu čoka (sl. 7/ poz. C) stavite u položaj

“Choke”.

Napomena: Kod ponovog startovanja motora čok uglavnom nije potreban.

3. Gas polugu (sl. 1/poz. 7) stavite u sredinu.
4. Pritisnite polugu kočnice motora (sl. 6/ poz. 1) i snažno povucite sajlu za startovanje (sl. 7/ poz. A) tako da motor startuje.
5. Neka se motor malo zagreje i zatim stavite polugu čoka (sl. 7/poz. B) u položaj “RUN”.
6. Polugom čoka (sl. 6/ poz. 7) možete regulisati broj obrtaja valjka kultivatora (kornjača=sporo/zec=brzo).

Pažnja: Sajlu za startovanje najpre lagano izvlačite dok ne osetite prvi otpor, zatim je snažno povucite. Nakon startovanja motora nemojte pustiti sajlu da naglo skoči nazad.

Pažnja: Kad motor startuje, valjak za kultiviranje rotira.

Pažnja! Nikada ne otvarajte poklopac na otvoru za izbacivanje dok motor još radi. Rotirajući valjak s noževima može prouzročiti povrede. Uvek pažljivo pričvrstite poklopac otvora za izbacivanje. On se zbog vučne opruge zaklapa u položaj „zatvoreno“! Između kućišta i korisnika uvek držite bezbednosni razmak koji je određen prečkom za vođenje. Poseban oprez potreban je kod košnje i promena smera vožnje na strminama i kosinama. Pripazite na stabilnost, nosite cipele sa donovima koji dobro pristanju i ne klišu se i duge pantalone. Uvek kosite poprečno na kosinu. Iz bezbednosnih razloga ovim uređajem ne smete kultivirati kosine veće od 15 stepeni. Zbog opasnosti od spoticanja potreban je poseban oprez za vreme izvođenja kretnji mašine unazad ili kad je vučete!

Podešavanje radne dubine (sl. 8)

Da biste podesili radnu dubinu, lagano odmaknite polugu za podešavanje dubine (sl. 8/ poz. 4), podesite željenu dubinu i ponovno pustite polugu da se utvrdi.

Pažnja! Za potrebe transporta stavite polugu za podešavanje dubine u najviši položaj.

Napomene u vezi pravilnog načina rada

Kod košnje preporučujemo preklapajući način rada. Da biste postigli lepog izgled travnjaka vodite uređaj što ravnijim linijama. Pri tome bi se staze trebale preklapati za nekoliko santimetara, tako da ne ostanu pruge. Čim tokom košnje ostanu na zemlji ostaci odrezane trave, znači da se mora isprazniti korpa za sakupljanje trave.

Pažnja! Pre skidanja korpe za sakupljanje trave isključite motor i sačekajte da se valjak s noževima zaustavi!

Za skidanje korpe jednom rukom podignite poklopac na otvoru za izbacivanje, a drugom skinite korpu! Učestanost obrađivanja travnjaka uglavnom zavisi od brzine rasta trave i tvrdoće tla. Održavajte čistoću donje strane kućišta kultivatora i obavezno uklonite naslage zemlje i trave. Naslage otežavaju postupak startovanja i umanjuju kvalitet kultiviranja. Na kosinama staza rezanja treba da bude poprečno na kosinu. Kad obavljate bilo kakvu kontrolu valjka s noževima, isključite motor.

Pažnja! Valjak s noževima obrće se još nekoliko sekundi nakon isključivanja motora. Nikada ne pokušavajte da zaustavite valjak s noževima. Ako za vreme rada valjak udari o predmet, isključite kultivator i sačekajte da se valjak potpuno umiri. Zatim proverite stanje valjka. Ako je oštećen, morate ga zameniti.

7. Čišćenje, održavanje, čuvanje, transport i poručivanje rezervnih delova

Pažnja:

Nikad ne radite na delovima koji provode el. struju, niti ih dotičite dok motor radi. Pre svih radova održavanja i nege skinite utikač sa svećice. Nikada ne izvodite bilo kakve radove dok uređaj radi. Radove koji nisu opisani u ovim uputstvima sme izvoditi samo ovlašćeni servis.

7.1 Čišćenje

Nakon svake upotrebe kultivator trebate temeljito očistiti. Naročito donju stranu i noževe. U tu svrhu nagnite kultivator malo u stranu i uklonite prljavštinu.

Pažnja! Pre nego što prevrnete uređaj morate isprazniti rezervoar za benzin kako biste sprečili isticanje benzina. Najbolje je da za to upotrebite standardnu pumpu za usisavanje benzina.

7.2 Održavanje

Kontrola nivoa ulja:

Uređaj postavite na tvrdnu, ravnu površinu. Odvrnite uljomeru šipku okretanjem ulevo. Nivo ulja mora biti kao što je prikazano na slici 10.

Pažnja: Motor ne sme nikada raditi bez ili sa premalo ulja. To na njemu može uzrokovati velika oštećenja.

Izmena ulja

- Izmena motornog ulja treba da se vrši dok je motor topao i to jednom godišnje pre početka sezone (za dodatnu informaciju pogledajte servisnu knjižicu za benzin).
- Koristite samo preporučeno motorno ulje.
- Stavite odgovarajuću posudu ispod zavrtnja za ispuštanje ulja.
- Ođvrite zavrtnj na otvoru za punjenje ulja (sl. 9/poz. A).
- Ođvrite zavrtnj za ispuštanje ulja (sl. 9/poz. B) i ispuštite ulje u prikladnu posudu.
- Kada staro ulje isteče, ponovno stavite zavrtnj (navojni čep).
- Uspite motorno ulje kao što je prikazano na slici 10.
- Staro ulje morate eliminisati u skladu s važećim odredbama.

Nega i podešavanje sajli

Češće nauljite sajle i proverite njihovu pokretljivost.

Održavanje filtera za vazduh

Zaprjani filteri za vazduh smanjuju snagu motora zbog premalog dovođenja vazduha do karburatora. Stoga je neophodna redovna kontrola. Filter za vazduh trebate kontrolisati svakih 50 časova rada i po potrebi očistiti. Kod veoma prašnjavog vazduha filter trebate češće kontrolisati.

- Demontirajte vazdušni filter kao što je prikazano na sl. 11-13.
- Očistite ga samo komprimovanim vazduhom ili ga istresite.
- Sastavljanje se odvija obrnutim redom.

Pažnja: Filter za vazduh nikada ne čistite benzinom ili zapaljivim rastvorima.

Održavanje/Zamena svećice

Zaprljanje svećice proverite prvi put nakon 10 časova rada i po potrebi je očistite pomoću četke od bakrene žice. Nakon toga održavajte svećicu svakih 50 časova rada.

- Jednim obrtajem skinite utikač svećice (sl. 14).
- Uklonite svećicu pomoću odgovarajućeg ključa (sl. 15).
- Montaža se vrši obrnutim redom.

7.3 Priprema uređaja za skladištenje

Upozorenje: Ne ispušćavajte benzin u zatvorenoj prostoriji, u blizini vatre ili dok pušite. Isparavanja mogu izazvati eksploziju ili vatru.

1. Ispraznite tank za benzin pomoću usisne pumpe.
2. Startujte motor i pustite ga da radi tako dugo dok se ne potroši preostao benzin.
3. Nakon svake sezone zamenite ulje. U tu svrhu uklonite staro ulje iz toplog motora i uspite novo motorno ulje.
4. Uklonite svećicu s glave cilindra. Uspite pomoću kantice oko 20 ml ulja u cilindar. Polako povlačite sajlu startera tako da ulje zaštiti cilindar iznutra. Ponovno uvrnite svećicu.
5. Očistite otvore za hlađenje cilindra i kućište.
6. Očistite ceo uređaj kako biste zaštitili lak.
7. Čuvajte uređaj na dobro provetrenom mestu.

7.4 Priprema uređaja za transport

1. Ispraznite tank za benzin pomoću usisne pumpe.
2. Pustite da motor radi tako dugo dok se ne potroši sav preostao benzin.
3. Ispraznite motorno ulje iz toplog motora.
4. Uklonite utikač sa svećice.
5. Očistite otvore za hlađenje cilindra i kućište.
6. Po potrebi demontirajte dršku za guranje. Obratite pažnju na to da ne prelomite sajle.

7.5 Porudžbina rezervnih delova:

Kod porudžbine rezervnih delova trebali biste da navedete sledeće podatke:

- Tip uređaja
- Kataloški broj uređaja
- Identifikacioni broj uređaja
- Broj potrebnog rezervnog dela

Aktuelne cene nalaze se na web strani www.isc-gmbh.info

8. Zbrinjavanje u otpad i recikliranje

Uređaj je zapakovan kako bi se tokom transporta sprečila oštećenja. Ova ambalaža je sirovina i može ponovno da se upotrebi ili preda na recikliranje. Uređaj i njegov pribor sastavljeni su od raznih materijala, kao npr. metala i plastike. Neispravni uređaji ne smeju da se bacaju u kućni otpad. Uređaj bi u svrhu stručnog zbrinjavanja u otpad, trebalo da se preda odgovarajućem sabiralištu takvog otpada. Ako ne znate gde se takvo sabiralište nalazi, raspitajte se u svojoj opštinskoj upravi.

9. Plan traženja grešaka

Smetnja	Moguć uzrok	Moguć uzrok
Motor ne radi	<ul style="list-style-type: none"> - nije pritisnuta poluga kočnice motora - neispravna svećica - prazan tank za gorivo - zatvorena slavina za benzin 	<ul style="list-style-type: none"> - pritisnite polugu kočnice motora - zamenite svećicu - uspite gorivo - otvorite slavinu za benzin
Motor radi nemirno	<ul style="list-style-type: none"> - zaprljan filter za vazduh - istrošena svećica - aktiviran čok 	<ul style="list-style-type: none"> - očistite filter za vazduh - očistite/zamenite svećicu - polugu čoka stavite u položaj „Run“
Nemiran rad, jako vibriranje uređaja	<ul style="list-style-type: none"> - nož nije centriran 	<ul style="list-style-type: none"> - zamenu noževa prepustite servisnoj radionici
Motor radi, valjak se ne okreće	<ul style="list-style-type: none"> - pokidan klinasti kaiš 	<ul style="list-style-type: none"> - zamenu klinastog kaiša prepustite servisnoj radionici

Potpuno ili delimično štampanje ili umnožavanje dokumentacije i službenih papira koji su priloženi proizvodu dozvoljeno je samo uz izričitu saglasnost firme iSC GmbH.

Zadržavamo pravo na tehničke promene

Informacije o servisu

U svim zemljama koje su navedene u našem garantnom listu, imamo kompetentne servisne partnere čije kontakte možete da nađete u garantnom listu. Oni su Vam na raspolaganju za sve slučajeve servisa kao što je popravak, briga oko rezervnih i habajućih delova ili kupovina potrošnih materijala.

Treba da imate u vidu da kod ovog proizvoda sledeći delovi podležu trošenju usled korišćenja ili prirodnom trošenju odnosno potrebni su kao potrošni materijal.

Kategorija	Primer
Brzoabajući delovi*	Svećica, vazdušni filter, klinasti kaiš, filter za gorivo, nož (valjak)
Potrošni materijal/ potrošni delovi*	
Neispravni delovi	

* Nije obavezno da se nalazi u sadržaju isporuke!

U slučaju nedostataka ili grešaka molimo Vas da to prijavite na internet stranici www.isc-gmbh.info. Obratite pažnju na tačan opis greške i u svakom slučaju odgovorite na sledeća pitanja:

- Da li je uređaj već jednom radio ispravno, ili je od samog početka neispravan?
- Da li ste uočili nešto pre pojave kvara (simptom pre kvara)?
- U čemu je, po vašem mišljenju, kvar u funkcionisanju uređaja (glavni simptom)? Opišite taj kvar.

Garantni list

Poštovani kupče, naši proizvodi podležu strogoj kontroli kvaliteta. Ako ovaj uređaj ipak ne radi besprekorno, veoma nam je žao i molimo Vas da se obratite našem servisu na adresu navedenu na ovom garantnom listu, ili najbližoj prodavnici u kojoj ste kupili ovaj uređaj. Za garantni zahtev važi sledeće:

1. Ovi garantni uslovi se isključivo odnose na potrošače, tj. fizička lica koja ovaj proizvod ne žele koristiti ni u okviru privredne delatnosti, niti u drugim samostalnim delatnostima. Ovi garantni uslovi regulišu dodatne garancije, koje dole naveden proizvođač garantuje zajedno sa zakonskom garancijom kupcima svojih novih uređaja. Ova garancija se ne odnosi na Vaše zakonske garantne zahteve. Naša garantna usluga za Vas je besplatna.
2. Garancija se isključivo odnosi na nedostatke novog uređaja dole navedenog proizvođača koji ste kupili, a koji su posledica grešaka na materijalu ili fabričkih grešaka; usluga je po našem izboru ograničena na uklanjanje takvih nedostataka na uređaju ili zamenu uređaja. Molimo da obratite pažnju na to da naši uređaji nisu podesni da se koriste za komercijalne, zanatske ili industrijske svrhe. Stoga se ugovor o garanciji neće realizovati, ako je uređaj u periodu garancije korišćen za komercijalne, zanatske ili industrijske svrhe, ili je bio izložen identičnom opterećenju.
3. Naša garancija ne obuhvata:
 - Štete na uređaju koje nastaju zbog nepridržavanja uputstava za montažu ili zbog nestručne instalacije, nepoštovanja uputstava za upotrebu (kao npr. zbog priključka na pogrešan napon strujne mreže ili vrstu struje) ili nepridržavanja odredbi za održavanje i bezbednosnih odredbi, ili zbog izlaganja uređaja nenormalnim uslovima okoline, ili zbog nedostatka nege i održavanja.
 - Štete na uređaju koje nastaju zbog zloupotrebe ili nestručne primene (kao npr. preopterećenje uređaja ili korišćenje nedozvoljenih namenskih alata ili pribora), zbog prodiranja stranih tela u uređaj (kao npr. pesak, kamenje ili prašina, transportna oštećenja), zbog primene sile ili spoljnih dejstovanja (npr. oštećenja zbog pada).
 - Štete na uređaju ili delovima uređaja čiji je uzrok prirodno trošenje upotrebom, uobičajeno ili ostalo trošenje.
4. Garantni rok iznosi 60 meseca, a počinje sa datumom kupovine uređaja. Garantni zahtevi stupaju na snagu pre isteka roka unutar dve sedmice nakon što ste primetili kvar. Stupanje garantnih zahteva na snagu nakon isteka garantnog roka je isključeno. Popravak ili zamena uređaja neće rezultovati produženjem garantnog roka, niti će zbog ove usluge za uređaj ili eventualno ugrađene rezervne delove stupiti na snagu novi garantni rok. To takođe važi kod korišćenja usluga na licu mesta.
5. Za zahtevanje garancije neispravan uređaj treba prijaviti na: www.isc-gmbh.info. Molimo vas da držite spreman račun ili neki drugi dokaz o tome da ste kupili novi uređaj. Uređaji kojima neće biti priložen odgovarajući dokaz ili će biti poslani bez tablice s oznakom tipa, isključeni su iz realizacije garancije na osnovu nedostatka mogućnosti svrstavanja. Ako naša garancija obuhvata dotični kvar na uređaju, odmah ćemo vam poslati popravljen ili novi uređaj.

Upozoravamo na ograničenje ove garancije za habajuće, istrošene i neispravne delove u skladu s garantnim uslovima u ovim uputstvima za upotrebu.

İçindekiler

1. Güvenlik uyarıları
2. Alet açıklaması ve sevkiyatın içeriđi
3. Kullanım amacına uygun kullanım
4. Teknik özellikler
5. Çalıştırmadan önce
6. Kullanma
7. Temizleme, Bakım, Saklama, Transport ve Yedek Parça Siparişı
8. Bertaraf etme ve geri kazanım
9. Arıza arama planı

Tehlike!

Yaralanmaları ve hasarları önlemek için aletlerin kullanımında bazı iş güvenliği önlemlerinin alınması gereklidir. Bu nedenle Kullanma Talimatını / Güvenlik Uyarılarını dikkatlice okuyun. İçerdiği bilgilere her zaman ulaşabilmek için kullanma talimatını iyi bir yerde saklayın. Aleti kullanmak için başka kişilere verdiğinizde bu Kullanma Talimatını / Güvenlik Uyarılarını da birlikte verin. Firmamız, kullanma talimatına riayet etmemekten kaynaklanan iş kazaları ve hasarlardan herhangi bir sorumluluk üstlenmez.

1. Güvenlik uyarıları

Güvenlik uyarıları ekteki kitapçıkta bulunur!

Tehlike!

Tüm güvenlik bilgileri ve talimatları okuyunuz. Güvenlik bilgileri ve talimatlarda belirtilen direktiflere aykırı hareket edilmesi sonucunda elektrik çarpması, yangın ve/veya ağır yaralanmalar meydana gelebilir. **Gelecekte kullanmak üzere tüm güvenlik bilgileri ve talimatları saklayın.**

Makine üzerindeki uyarı etiketlerinin açıklaması (Şekil 16)

- 1) Dikkat! Makineyi kullanmadan önce kullanma talimatını okuyun.
- 2) Üçüncü (insan ve hayvanlar) şahısları makinenin tehlikeli bölümünden uzak tutunuz.
- 3) Keskin çalışma aletleri - Parmaklarınızı veya ayak parmaklarınızı kesmeyin - Bakım çalışmalarına başlamadan önce buji fişini çıkarın.
- 4) Makineyi çalıştırmadan önce yağ ve yakıt doldurun.
- 5) Dikkat! Kulaklık ve iş gözlüğü takın.
- 6) Motor start /Motor stop kolu (I=Motor Açık; 0=Motor Kapalı)
- 7) Dikkat! Kızgın parçalar.
- 8) Havalandırma silindiri derinlik ayarı

2. Alet açıklaması ve sevkiyatın içeriği**2.1 Makine açıklaması (Şekil 1/2)**

1. Motor Start/ Stop kolu - Motor freni
2. Üst dümen
3. Alt dümen
4. Derinlik ayarı
5. Çim dışarı atma kapağı
6. Çim toplama torbası
7. Gaz kolu
8. 2 x üst dümen sabitleme somunu
9. 4 x alt dümen sabitleme vidası
10. 4 x alt dümen sabitleme somunu
11. 2 x kablo sabitleme klipsi
12. 2 x üst dümen sabitleme vidası

2.2 Sevkiyatın içeriği

Satın almış olduğunuz ürünün eksik parçası olup olmadığını sevkiyatın içeriği listesi ile kontrol edin. Herhangi bir parçanın eksik olması durumunda ürünün satın aldıktan sonra en geç 5 iş günü içinde geçerli fiş veya faturayı ibraz ederek servis merkezine veya aleti satın aldığınız mağazaya başvurun. Bu konuda kullanma talimatının sonunda bulunan servis bilgilerindeki garanti hizmetleri tablosunu dikkate alınız.

- Ambalajı açın ve aleti dikkatlice ambalajın içinden çıkarın.
- Ambalaj malzemelerini ve ambalaj ve transport emniyetlerini sökün (bulunması halinde).
- Ambalaj içindeki parçaların eksik olup olmadığını kontrol edin.
- Alet ve aksesuar parçalarının transport esnasında hasar görüp görmediğini kontrol edin.
- Garanti süresi doluncaya kadar mümkün olduğunda ambalaj malzemelerini saklayın.

Tehlike!

Alet ve ambalaj malzemeleri oyuncak değildir! Çocukların plastik poşet, folyo ve küçük parçalar ile oynaması yasaktır! Çocukların küçük parçaları yutma ve poşetler nedeniyle boğulma tehlikesi vardır!

- Orijinal Kullanma Talimatı
- Güvenlik Uyarıları

3. Kullanım amacına uygun kullanım

Makine çimlerin havalandırılması için tasarlanmıştır. Çim havalandırma çalışmasında, yosun ve yabancı otlar kökleri ile birlikte topraktan koparılıp çıkarılarak toprağın havalandırılması sağlanır. Böylece çim, besleyici maddeleri daha iyi derecede alabilir ve aynı zamanda temizlenmiş olur. Çimi ilkbahar (Nisan) ve sonbaharda (Ekim) havalandırmanızı tavsiye ederiz.

Dikkat! Yaralanma tehlikesi oluşturacağından çim havalandırma makinesi çit ve dal artıklarının öğütülmesi işleminde kullanılması yasaktır. Makine ayrıca, örneğin köstebek yuvalarının düzeltilmesi işlemi gibi arazi üzerindeki pürüzlerin giderilmesi işleminde motorlu çapa olarak da kullanılması yasaktır. İş güvenliği sebeplerinden dolayı çim havalandırma makinesinin, başka iş makinelerini ve aparatlarını tahrikleme için kullanılması da yasaktır.

Makine yalnızca kullanım amacına göre kullanılacaktır. Kullanım amacının dışındaki tüm kullanımlar makinenin kullanılması için uygun değildir. Bu tür kullanım amacı dışındaki kullanımlardan kaynaklanan hasar ve yaralanmalarda, yalnızca kullanıcı/işletici sorumlu olup üretici firma sorumlu tutulamaz.

Lütfen cihazlarımızın ticari, zanaatkarlar veya endüstriyel kullanım için uygun olmadığını ve bu kullanımlar için tasarlanmadığını dikkate alın. Aletin ticari, zanaatkarlar veya endüstriyel veya benzer kullanımlarda kullanılmasından kaynaklanan hasarlar garanti kapsamına dahil değildir.

4. Teknik özellikler

Motor tipi:..... 1 silindirik; 4 zamanlı
Silindir hacmi..... 118 ccm
Motor gücü max.:2,2 kW / (3 PS)
Çalışma devri:3600 dev/dak
Yakıt : Kurşunsuz benzin
Depo kapasitesi:yakl. 2,5 l
Motor yağı:yakl. 0,4l
Buji:..... LG F6TC
Bıçak (Adet): 18
Bıçak Ø: 163 mm
Derinlik ayarı: 15 - +5 mm
Çalışma genişliği:..... 400 mm
Ses basınç seviyesi LpA: 85,4 dB(A), K = 2dB (A)
Ses güç seviyesi LWA: 98 dB(A)
Titreşim ah:6,74 m/s², K = 1,5 m/s²
Ağırlık:.....31 kg

5. Çalıştırmadan önce

Çim havalandırıcısı demonte edilmiş şekilde sevk edilir. Çim havalandırıcısını kullanmadan önce komple dümen takımı ve toplama torbası monte edilecektir. Montaj işleminde kullanma talimatında açıklanan çalışmaları sırasıyla takip edin ve montajı kolay şekilde gerçekleştirebilmeniz için açıklamaların yanındaki şekillere bakınız.

Alt dümenin montajı (Şekil 3)

Alt dümeni (Şekil 3/ Poz. 3) makine ile birlikte gönderilmiş olan vidalar (Şekil 3/ Poz. 9) ve somunlar (Şekil 3/ Poz. 10) ile dümen tutma elemanına monte edin.

Üst dümenin montajı (Şekil 4a)

Üst dümeni (Şekil 4a/ Poz. 2), üst dümen delikleri (Şekil 4/Poz. 3) ve alt dümen delikleri üst üste gelecek şekilde pozisyonlayın. Makine ile birlikte gönderilen vidalar (Şekil 4a/ Poz. 12) ve somunlar (Şekil 4a/ Poz. 8) ile boruları birbirine bağlayın. Ekte gönderilen kablo sabitleme klipsleri (Şekil 4b/ Poz. 11) ile gaz teli ve motor Start/Stop telini alt dümene sabitleyin.

Çim Toplama Torbasının Montajı (Şekil 5)

Toplama torbasını havalandırıcının üzerine asabilmek için dışarı atma kapağını (Şekil 5/Poz. 5) bir eliniz ile kaldırmayın ve diğer eliniz ile toplama torbasını (Şekil 5/Poz. 6) sapından tutarak üst taraftan asmanız gerekmektedir.

Dikkat! Tutma torbasını yerine asmanız için motorun kapalı olması ve bıçak silindirisinin dönmemesi gerekir!

6. Kullanma

Dikkat!

Çim havalandırma makinesi sevk edildiğinde motor içinde yağ bulunmaz. Bu nedenle motoru çalıştırmadan önce motora mutlaka yağ doldurmanız gerekmektedir. Motor yağ seviyesi her çim biçme işleminden önce kontrol edilmelidir.

Motoru çalıştırma (Şekil 6 – 7)

Motor istenmeden çalıştırmayı engellemek için motor freni ile donatılmıştır (Şekil 6/Poz. 1) ve bu fren işletme esnasında çekilerek daima boşaltılmış olmalıdır, aksi takdirde motor duracaktır.

Dikkat: Motor freni kolu bırakıldığında kol başlangıç pozisyonuna geri dönmeli ve motor otomatik olarak durmalıdır. Motor durmadığında makinenin kullanılmaya devam edilmesi yasaktır.

1. Benzin vanasını (Şekil 7/ Poz. B) açın. Bunun için vanayı "ON" pozisyonuna döndürün.
2. Choke (jikle) kolunu (Şekil 7/ Poz. C) "Choke" pozisyonuna getirin.
3. Gaz kolunu (Şekil 1/Poz. 7) orta pozisyona getirin.
4. Motor fren koluna (Şekil 6/ Poz. 1) basın ve motor çalışmaya kadar ipi (Şekil 7/ Poz. A) kuvvetlice çekin.
5. Motoru kısaca çalıştırın ve sonra Choke kolunu (Şekil 7/ Poz. B) "RUN" pozisyonuna getirin.
6. Bıçak silindir hızı gaz kolu (Şekil 6/ Poz. 7) ayarlanabilir (kaplumbağa sembolü = yavaş / tavşan sembolü = hızlı)

Dikkat: Motoru çalıştırmak için çalıştırma ipini hızlıca çekmeden önce ip ilk direnç hissedilinceye kadar biraz çekilecektir. Motor çalıştıktan sonra çalıştırma ipinin hızlıca yuvasına çarpmamasını sağlayın.

Dikkat: Motor çalışmaya başladığında havalandırma makinesi silindiri dönmeye başlar.

Dikkat! Motor çalışmaya devam ettiği sürece çim dışarı atma kapağını kesinlikle açmayın. Dönmekte olan silindir yaralanmalara sebep olabilir. Dışarı atma kapağını daima itinalı bir şekilde sabitleyin.

Kapak çekme yayı ile „Kapalı“ pozisyonuna geri katlanır! Bıçak gövdesi ile kullanıcı arasındaki emniyet mesafesi daima yerine getirilecektir. Çim biçme işlemi esnasında, eğimli arazilerde ve çalılık bölgelerde makinenin yönünü değiştirirken çok dikkatli olunuz. Sağlam durmaya dikkat ediniz, kaymayan ve zemini kavrayan taban özelliğine sahip ayakkabı ve uzun pantolon giyin. Eğimli arazide çim biçme işlemi yaparken daima eğime paralel yani eğimin enine doğru kesim yapın. İş güvenliği sebeplerinden dolayı eğimi 15 dereceden fazla olan arazilerde çim biçme işleminin çim biçme makinesi ile yapılması yasaktır. Çim biçme makinesini geri yöne hareket ettirirken ve kendinize doğru çekerken çok dikkatli olun. Ayağınız dolanarak düşme tehlikesi vardır!

Çalışma derinliğinin ayarlanması (Şekil 8)

Çalışma derinliğini ayarlamak için derinlik ayarlama kolunu (Şekil 8/ Poz. 4) hafifçe makineden dışarı doğru bastırın, istenilen derinliği ayarlayın ve kolu tekrar yerine sabitleyin.

Dikkat! Transport işlemi için derinlik ayarlama kolunu en yüksek pozisyona ayarlayın.

Doğru Çim Havalandırma Kuralları

Çim havalandırma işleminde işlenmemiş yer kalmaması için üst üste kesim yapılması tavsiye edilir. Kesilen alanın temiz bir görünüm sergilemesi için çim havalandırıcısını mümkün olduğunca düz yönde hareket ettirin. Burada işleme hattı bir sonraki işleme hattı ile birkaç santimetre üst üste gelmelidir. Böylece işlenmemiş şeritlerin kalması önlenir. İşlenen alan üzerinde çim artıkları kalmaya başladığında çim toplama torbası dolmuş demektir ve boşaltılması gerekir.

Dikkat! Toplama torbasını sökmeden önce motoru durdurun ve bıçak silindirisinin durmasını bekleyin!

Çim toplama torbasını sökerken bir elinizle atık dışarı atma kapağını kaldırın ve diğer eliniz ile torbayı sapından tutarak çıkarın! Çimlerin hangi sıklıkta havalandırılacağı çim büyüme hızına ve toprağın sertlik derecesine bağlıdır. Çim havalandırma makinesi gövdesinin alt tarafını temiz tutun ve çim artıklarını mutlaka temizleyin. Çim artıkları çalıştırma işlemini zorlaştırır ve havalandırma kalitesini etkiler. Eğimli arazilerde havalandırma işlemi yönü eğimin enine doğru olmalıdır. Bıçak silindiri üzerinde herhangi bir kontrol işlemi yapmadan önce motoru durdurun.

Dikkat! Motor durdurulduktan sonra silindir birkaç saniye daha dönmeye devam eder. Kesinlikle silindiri elden durdurmayı denemeyin. Dönmekte olan silindir herhangi bir cisme çarptığında çim havalandırma makinesini durdurun ve silindirin tamamen durmasını bekleyin. Silindir tamamen durduktan sonra durumunu kontrol edin. Bu elemanın hasar görmesi durumunda değiştirilecektir.

7. Temizleme, Bakım, Saklama, Transport ve Yedek Parça Siparişi

Dikkat:

Motor çalışırken ve ateşleme sisteminin akım geçiren bölümleri üzerinde kesinlikle çalışma yapmayın veya bu bölümlere temas etmeyin. Bütün bakım ve temizleme çalışmalarına başlamadan önce buji kablosu fişini bujiden sökün. Makine çalışırken alet üzerinde hiçbir çalışma yapmayın. Bu Kullanma Talimatında açıklanmayan çalışmalar sadece yetkili servisler tarafından yerine getirilecektir

7.1 Temizleme

Her kullanımdan sonra çim havalandırma makinesi itinalı bir şekilde temizlenecektir. Özellikle makinenin alt tarafı ve bıçak bağlantı yuvası temizlenecektir. Bu çalışma için çim havalandırma makinesini hafifçe yana yatırın ve pislikleri temizleyin.

Dikkat! Çim havalandırma makinesini yana yatırmadan önce benzinin yere dökülmesini önlemek için benzin deposu boşaltılmalıdır. Bu işlem için sıradan bir benzin pompası kullanın.

7.2 Bakım

Yağ seviyesinin kontrol edilmesi:

Makineyi düz bir zemin üzerine koyun. Yağ çubuğunu sola döndürerek çıkarın. Yağ seviyesi Şekil 10'da gösterilen seviyede olmalıdır.

Dikkat: Motoru kesinlikle yağ koymadan veya çok az yağ ile çalıştırmayın. Aksi taktirde motorda ağır hasar meydana gelecektir.

Yağ değiştirme

- Motor yağı değiştirme işlemi her yıl biçme sezonu başlangıcından önce yapılmalıdır (ek olarak benzin servis kitapçığındaki bilgiler) ve yağ değiştirme çalışması motor sıcak durumdayken gerçekleştirilecektir.
- Sadece tavsiye edilen motor yağını kullanın.

- Yağ boşaltma civatasının altına uygun bir yağ kabı koyun.
- Yağ dolmuş civatasını (Şekil 9/ Poz. A) açın.
- Yağ boşaltma civatasını (Şekil 9 /Poz. B) açın ve yağın yağ toplama kabı içine akmasını sağlayın.
- Kullanılmış yağ tamamen kabın içine boşaldıktan sonra yağ boşaltma civatasını kapatın.
- Motor yağını Şekil 10'da gösterildiği gibi doldurun.
- Kullanılmış yağ geçerli atık yönetmeliklerine göre bertaraf edilecektir.

Tel mekanizmalarının bakımı ve ayarı

Tel mekanizmalarını sık olarak yağlayın ve kolay hareket edip etmediğini kontrol edin.

Hava filtresinin bakımı

Kirlenmiş olan hava filtresinden karbüratöre daha az hava gireceğinden motor gücü azalır. Bu nedenle hava filtresinin düzenli olarak kontrol edilmesi gerekir. Hava filtresi her 50 işletme saatinde bir kontrol edilmeli, gerek duyulduğunda temizlenmelidir. Çalışma ortamındaki havada aşırı derecede toz bulunduğu hava filtresi daha sık olarak kontrol edilmelidir.

- Hava filtresini Şekil 11-13'de gösterildiği gibi sökün.
- Hava filtresini sadece basınçlı hava ile üfleterek veya sert bir yere vurarak temizleyin
- Montaj işlemi sökme işleminin tersi yönünde gerçekleşir.

Dikkat: Hava filtresinin kesinlikle benzin veya yanıcı solvent maddeler ile temizlenmesi yasaktır.

Bujinin bakımı/değiştirilmesi

Bujinin kirlenmiş olup olmadığını ilk kez 10 işletme saatinden sonra kontrol edin ve temizlenmesi gerektiğinde bakır telli fırça ile temizleyin. Sonra her 50 işletme saatinde bir bujinin bakımını yapın.

- Buji fişini (Şekil 14) döndürerek sökün.
- Bujiyi alet ile birlikte gönderilmiş buji anahtarı (Şekil 15) ile sökün.
- Montaj işlemi sökme işleminin tersi yönünde gerçekleşir.

7.3 Saklama işlemi için çim biçme makinesinin hazırlanması

İkaz bilgisi: Benzin malzemesini kapalı mekânlarda, ateş yakınında veya sigara içerken boşaltmayın. Benzin gazları patlamaya veya yangına sebep olabilir.

1. Benzin pompası kullanarak yakıt deposu içindeki benzini boşaltın.

2. Motoru çalıştırın ve motor içinde kalan benzin tamamen tüketilinceye kadar motoru çalışmaya bırakın.
3. Her sezon sonunda yağ değiştirme işlemini yapın. Bunun için motordaki kullanılmış yağ boşaltın ve motora yeni motor yağı doldurun.
4. Bujiyi silindir kapağından sökün. Silindir içine yağdanlık ile yakl. 20 ml yağ doldurun. Çalıştırma ipini yavaşça çekin ve böylece yağın silindiri kaplamasını sağlayın. Bujiyi tekrar yerine takın.
5. Silindir ve motor gövdesinin soğutma kanatlarını temizleyin.
6. Makinenin boyasını korumak için tüm makineyi temizleyin.
7. Çim biçme makinesini iyi havalandırılmış bir yerde saklayın.

7.4 Transport işlemi için çim biçme makinesinin hazırlanması

1. Benzin pompası kullanılarak yakıt deposu içindeki benzin boşaltın.
2. Motoru çalıştırın ve motor içinde kalan benzin tamamen tüketilinceye kadar motoru çalışmaya bırakın.
3. Motor sıcak durumdayken motor yağın boşaltın.
4. Buji kablosu fişini bujiden sökün.
5. Silindir ve motor gövdesinin soğutma kanatlarını temizleyin.
6. Gerekliğinde dümeni sökün. Tel mekanizmalarının bükülmemesine dikkat edin.

7.5 Yedek parça siparişi:

Yedek parça siparişi yapılırken şu bilgiler verilmelidir:

- Cihaz tipi
- Cihazın ürün numarası
- Cihazın kod numarası
- İstenilen yedek parçanın yedek parça numarası

Güncel bilgiler ve fiyatlar internette www.isc-gmbh.info sayfasında açıklanmıştır.

8. Bertaraf etme ve geri kazanım

Transport hasarlarını önlemek için alet bir ambalaj içinde sevk edilir. Bu ambalaj hammaddedir ve böylece geri kazanılabilir veya geri kazanım sistemine iade edilebilir. Alet ve aksesuarları örneğin metal ve plastik gibi çeşitli malzemelerden meydana gelir. Arızalı parçaları evsel atıkların atıldığı çöpe atmayın. Alet, yönetmeliklere uygun şekilde bertaraf edilmesi için özel atık toplama merkezlerine teslim edilmelidir. Bu atık toplama merkezlerinin nerede olduğunu yerel yönetimlerden öğrenebilirsiniz.

9. Arıza arama planı

Arıza	Olası sebepleri	Giderilmesi
Motor çalışmıyor	<ul style="list-style-type: none">- Fren koluna basılmadı- Buji arızalı- Yakıt deposu boş- Benzin vanası kapalı	<ul style="list-style-type: none">- Fren koluna basın- Bujiyi değiştirin- Yakıt deposunu doldurun- Benzin vanasını açın
Motor düzensiz çalışıyor	<ul style="list-style-type: none">- Hava filtresi kirli- Buji kirli- Choke açık	<ul style="list-style-type: none">- Hava filtresini temizleyin- Bujiyi temizleyin- Choke kolunu „Run“ pozisyonuna getirin
Motor düzensiz çalışıyor, motorda aşırı derecede titreşim mevcut	<ul style="list-style-type: none">- Bıçak balansı bozuk	<ul style="list-style-type: none">- Bıçağın Müşteri Hizmetleri tarafından değiştirilmesini sağlayın
Motor çalışıyor, silindir dönmüyor	<ul style="list-style-type: none">- Kayış kopmuştur	<ul style="list-style-type: none">- Kayışın Müşteri Hizmetleri tarafından değiştirilmesini sağlayın.

Ürünlerinin dokümantasyonu ve evraklarının kısmen olsa dahi kopyalanması veya başka şekilde çoğaltılması, yalnızca iSC GmbH firmasının özel onayı alınmak şartıyla serbesttir.

Teknik değişiklikler olabilir

Servis Bilgileri

Garanti Belgesinde belirttiğimiz ülkelerde uzman servis partnerleri ile birlikte çalışırız, bu partnerlerin irtibat bilgileri Garanti Belgesinde açıklanmıştır. Onarım, yedek parça ve sarf malzemesi ihtiyaçlarında bu partner kuruluşlarımız sizlere memnuniyetle yardımcı olacaktır.

Bu ürünümüzde aşağıda açıklanan parçalar doğal veya kullanımdan kaynaklanan bir aşınmaya maruz kalırlar ve aşağıda açıklanan sarf malzemelerine ihtiyaç duyulur.

Kategori	Örnek
Aşınma parçaları*	Buji, hava filtresi, kayış, yakıt filtresi, bıçak
Sarf malzemesi/Sarf parçaları*	
Eksik parçalar	

* sevkiyatın içeriğine dahil olması zorunlu değildir!

Ayıplı mal veya eksik parça söz konusu olduğunda durumu internette www.isc-gmbh.info sayfasına bildirmenizi rica ederiz. Arıza bildiriminizde arızayı ayrıntılı olarak açıklayın ve bunun için aşağıda açıklanan soruları cevaplayın:

- Alet hiç bir kez çalıştı mı yoksa baştan beri mi arızalıydı?
- Arıza meydana gelmeden önce herhangi anormal bir durum dikkatinizi çekti mi (arıza öncesi semptomları)?
- Sizce aletin arızalı ana işlevi nedir (ana semptom)?
Bu işlevi açıklayınız.

Garanti belgesi

Sayın Müşterimiz,

ürünlerimiz üretim esnasında sıkı bir kalite kontrolden geçirilir. Buna rağmen alet veya cihazınız tam doğru şekilde çalışmadığında ve bozulduğunda bu durumdan çok üzgün olduğumuzu belirtir ve bozuk olan aleti Garanti Belgesi üzerinde açıklanan adrese göndermenizi veya aleti satın aldığınız mağazaya başvurmanızı rica ederiz. Garanti haklarından faydalanmak için aşağıdaki kurallar geçerlidir:

1. Bu garanti koşulları sadece, ürünü ticari olarak veya serbest meslek uygulamalarında kullanmayacak olan tüketiciler yani gerçek kişiler için geçerlidir. Bu garanti koşulları, ilgili üretici firmanın yasal garanti hükümlerine ek olarak müşterilerine tanıdığı ek maddeleri düzenler. Kanuni Garanti Haklarınız bu Garanti düzenlemesinden etkilenmez ve saklı kalır. Garanti kapsamında sunduğumuz hizmetler ücretsizdir.
2. Söz konusu garanti hizmeti kapsamı sadece ilgili üretici firmadan satın aldığınız yeni alet için geçerli olup malzeme veya imalat hatasını kapsar. Ayıplı malın telafisi, ilgili arızanın giderilmesi veya aletin yenisi ile değiştirilmesi ile sınırlıdır ve bu seçim firmamıza aittir. Aletlerimizin ve cihazlarımızın ticari ve endüstriyel kullanım amacı için tasarlanmadığını lütfen dikkate alınız. Bu nedenle aletin ticari ve endüstriyel işletmelerde kullanılması veya benzer çalışmalarda çalıştırılması durumunda Garanti Sözleşmesi geçerli değildir.
3. Garanti kapsamına dahil olmayan durumlar:
 - Montaj talimatına veya yönetmeliklere aykırı yapılan montajlardan ve tesisatlardan kaynaklanan hasarlar, kullanma talimatına riayet etmeme nedeniyle oluşan hasarlar (örneğin yanlış bir şebeke gerilimine veya akım türüne bağlama gibi), kullanım amacına veya talimatlara aykırı kullanımdan kaynaklanan hasarlar veya bakım ve güvenlik talimatlarına riayet edilmemesinden kaynaklanan hasarlar veya aletin anormal çevre koşullarına maruz bırakılması veya bakım ve temizlik çalışmalarının yetersiz olmasından kaynaklanan hasarlar.
 - Kullanım amacına veya talimatlara aykırı kullanımdan kaynaklanan hasarlar (örneğin alete aşırı yüklenme veya kullanımına izin verilmeyen alet veya aksesuar), aletin/cihazın içine yabancı maddenin girmesi (örneğin kum, taş veya toz, transport hasarları), zor kullanma veya harici zorlamalardan kaynaklanan hasarlar (örneğin aşağı düşme nedeniyle oluşan hasar).
 - Kullanıma bağlı olağan veya diğer doğal aşınma nedeniyle oluşan hasarlar.
4. Garanti süresi 60 aydır ve garanti süresi aletin satın alındığı tarihte başlar. Arızayı tespit ettiğinizde garanti hakkından faydalanma talebi, garanti süresi dolmadan iki hafta önce bildirilmelidir. Garanti süresi dolduktan sonra garanti hakkından faydalanma talebinde bulunulamaz. Aletin onarılması veya değiştirilmesi garanti süresinin uzamasına yol açmaz ayrıca onarılan alet veya takılan parçalar için yeni bir garanti süresi oluşmaz. Bu aynı zamanda yerinde verilen Servis Hizmetleri için de geçerlidir.
5. Garanti haklarınızdan faydalanmak istediğinizde arızalı aleti www.isc-gmbh.info sayfasına bildirin. Kasa fişi veya yeni aletinizi satın aldığınızı belgeleyen diğer bir evrağı hazır tutun. Kasa fişi veya tip etiketi olmaksızın gönderilen aletler, aletin tam olarak tanımlanma olanağının bulunmaması nedeniyle garanti hizmetleri dışındadır. Aletinizin arızası garanti hizmetleri kapsamındaysa en kısa zamanda onarılmış veya yeni bir alet adresinize gönderilecektir.

Aşınma, sarf ve eksik parçalar için bu Kullanma Talimatının servis bilgileri bölümündeki garanti koşullarında belirtilen kısıtlamalara atıfta bulunuruz.

Содержание

1. Указания по технике безопасности
2. Состав устройства и состав упаковки
3. Использование в соответствии с назначением
4. Технические данные
5. Перед вводом в эксплуатацию
6. Работа с устройством
7. Чистка, техобслуживание, хранение, транспортировка и заказ запасных деталей
8. Утилизация и вторичное использование
9. Таблица поиска неисправностей

Опасность!

При использовании устройств необходимо соблюдать определенные правила техники безопасности для того, чтобы избежать травм и предотвратить ущерб. Поэтому внимательно прочитайте настоящее руководство по эксплуатации / указания по технике безопасности полностью. Храните их в надежном месте для того, чтобы иметь необходимую информацию, когда она понадобится. Если Вы даете устройство другим для пользования, то приложите к нему это руководство по эксплуатации / указания по технике безопасности. Мы не несем никакой ответственности за травмы и ущерб, которые были получены или причинены в результате несоблюдения указаний этого руководства и указаний по технике безопасности.

1. Указания по технике безопасности

Соответствующие указания по технике безопасности находятся в приложенных брошюрах!

Опасность!

Прочитайте все указания по технике безопасности и технические требования.

При невыполнении указаний по технике безопасности и технических требований возможно получение удара током, возникновение пожара и/или получение серьезных травм. **Храните все указания по технике безопасности и технические требования для того, чтобы было возможно воспользоваться ими в будущем.**

Пояснение значения указателей на устройстве (рис. 16)

1. Внимание! Перед первым пуском прочтите руководство по эксплуатации.
2. Не допускайте присутствия посторонних (людей и животных) в опасной зоне.
3. Острые рабочие инструменты - Не порежьте пальцы рук или ног - Перед техническим обслуживанием снимите свечной наконечник.
4. Перед вводом в эксплуатацию залить масло и топливо.
5. Используйте защитные очки и наушники.
6. Рычаг пуска/остановки двигателя (1 =

включить двигатель; 0 = выключить двигатель)

7. Внимание! Горячие детали.
8. Регулировка глубины вала вертикуттера

2. Состав устройства и состав упаковки

2.1 Описание устройства (рис. 1/2)

1. Рычаг пуска/остановки двигателя - моторный тормоз
2. Верхняя ведущая рукоятка
3. Нижняя ведущая рукоятка
4. Устройство регулировки глубины
5. Крышка выброса
6. Травосборник
7. Дроссельный рычаг
8. 2 крепежные гайки для верхней ведущей рукоятки
9. 4 крепежных винта для нижней ведущей рукоятки
10. 4 крепежные гайки для нижней ведущей рукоятки
11. 2 клипсы для крепления кабеля
12. 2 крепежных винта для верхней ведущей рукоятки

2.2 Состав комплекта устройства

Проверьте комплектность изделия на основании описанного объема поставки. При обнаружении недостатка компонентов обратитесь в наш сервисный центр или магазин, в котором Вы приобрели устройство, не позднее чем в течение 5-ти рабочих дней после приобретения изделия, предъявив действительную квитанцию о покупке. Обратите внимание на таблицу с указанием гарантийных сроков в документе с информацией о сервисном обслуживании.

- Откройте упаковку и выньте осторожно из упаковки устройство.
- Удалите упаковочный материал, а также приспособления защиты устройства при упаковывании и транспортировке (при наличии).
- Проверьте комплектность устройства.
- Проверьте устройство и принадлежности на наличие возникших при транспортировке повреждений.
- Сохраняйте упаковку по возможности до истечения срока гарантийных обязательств.

Опасность!

Устройство и упаковка не являются детскими игрушками! Запрещено детям играть с пластиковыми пакетами, пленками и мелкими деталями! Опасность заключается в том, что они могут проглотить или погнубить от удушья!

- Оригинальное руководство по эксплуатации
- Указания по технике безопасности

3. Использование в соответствии с назначением

Устройство предназначено для вертикализации газонов. При вертикализации из земли вырываются мох и сорняки вместе с корнями, а также разрыхляется почва. Благодаря этому газон лучше усваивает питательные вещества и очищается. Мы рекомендуем проводить вертикализацию газона весной (апрель) и осенью (октябрь).

Внимание! В связи с риском травм для пользователя запрещено применять устройство в качестве измельчителя срезанных веток и частей живой изгороди. Кроме того, запрещено использовать устройство в качестве мотокультиватора и для выравнивания возвышенностей, например, разрытой кротом земли. Исходя из соображений безопасности, нельзя использовать устройство в качестве приводного агрегата для других рабочих инструментов и комплектов инструментов любого рода.

Разрешается использовать устройство только в соответствии с его назначением. Любое другое, отличающееся от этого использование считается не соответствующим назначению. За все возникшие в результате такого использования ущерб или травмы любого вида несет ответственность пользователь и работающий с устройством, а не его изготовитель.

Учтите, что конструкция наших устройств не предназначена для использования их в промышленной, ремесленной или индустриальной области. Мы не несем никакой ответственности по гарантийным

обязательствам при использовании устройства в промышленной, ремесленной или индустриальной области, а также в подобной деятельности.

4. Технические данные

Тип двигателя: 1-цилиндровый; 4-тактный
 Рабочий объем: 118 см³
 Мощность двигателя (макс.): 2,2 кВт/(3 л.с.)
 Рабочая скорость вращения: 3600 об/мин
 Топливо : неэтилированный бензин
 Емкость бака: ок. 2,5 л
 Моторное масло: ок. 0,4 л
 Свеча зажигания: LG F6TC
 Ножи (количество): 18
 Диаметр ножа: 163 мм
 Регулировка глубины: -15–+5 мм
 Рабочая ширина: 400 мм
 Уровень давления шума LpA:
 85,4 дБ(A), K = 2дБ (A)
 Уровень мощности шума LWA: 98 дБ(A)
 Вибрация ahw: 6,74 м/с², K = 1,5 м/с²
 Вес: 31 кг

5. Перед вводом в эксплуатацию

Устройство поставляется в разобранном состоянии. Травосборник и ведущую рукоятку полностью необходимо смонтировать перед использованием устройства. Шаг за шагом следуйте инструкции по эксплуатации и используйте рисунки, чтобы облегчить сборку.

Монтаж нижней ведущей рукоятки (рис. 3)

Смонтируйте нижнюю ведущую рукоятку (рис. 3, поз. 3) при помощи входящих в комплект поставки винтов (рис. 3, поз. 9) и гаек (рис. 3, поз. 10) в креплении ведущей рукоятки.

Монтаж крепления верхней ведущей рукоятки (рис. 4а)

Расположите верхнюю ведущую рукоятку (рис. 4а, поз. 2) таким образом, чтобы отверстия верхней ведущей рукоятки совпадали с отверстиями нижней ведущей рукоятки. Привинтите трубки друг к другу при помощи входящих в комплект поставки винтов (рис. 4а, поз. 12) и гаек (рис. 4а, поз. 8). При помощи входящих в комплект поставки

клипс для крепления кабеля (рис. 4b, поз. 11) закрепите газовый трос и трос пуска/остановки двигателя на нижней ведущей рукоятке.

Монтаж травосборника (рис. 5)

Приподнять одной рукой крышку выброса (рис. 5, поз. 5), а другой рукой сверху за ручку навесить травосборник (рис. 5, поз. 6). **Внимание!** Для установки травосборника необходимо выключить двигатель, и вал не должен вращаться.

6. Работа с устройством

Внимание!

Двигатель поставляется без масла. Поэтому перед вводом в эксплуатацию необходимо обязательно залить масло. Перед каждым использованием следует проверять уровень масла в двигателе.

5.2 Запуск устройства (рис. 6–7)

В целях предупреждения непроизвольного пуска двигатель оснащен моторным тормозом (рис. 6, поз. 1), который должен быть всегда задействован во время эксплуатации, т.к. в противном случае произойдет останов двигателя.

Внимание: При отпуске рычага моторного тормоза он должен вернуться в исходное положение, а двигатель должен остановиться. Если этого не произойдет, использовать устройство запрещено.

1. Открыть бензиновый кран (рис. 7, поз. B). Для этого необходимо перевести кран в положение «ON».
2. Рычаг привода воздушной заслонки (рис. 7, поз. C) перевести в положение «воздушная заслонка».

Указание: Обычно не требуется использование воздушной заслонки при повторном запуске теплого двигателя.

3. Установите дроссельный рычаг (рис. 1, поз. 7) по центру.
4. Нажмите рычаг моторного тормоза (рис. 6, поз. 1) и резко дерните за трос пуска (рис. 7, поз. A), пока двигатель не запустится.
5. Дайте двигателю немного нагреться, а затем поставьте рычаг привода воздушной заслонки (рис. 7, поз. B) в положение «RUN».

6. При помощи дроссельного рычага (рис. 6, поз. 7) можно изменить число оборотов вала вертикуттера («черепаха» = медленно, «заяц» = быстро)

Внимание: Трос пуска вытягивать всегда медленно до первого сопротивления, прежде чем сильно дернуть его для старта. Не давайте тросу пуска после произведенного старта возвращаться с ускорением.

Внимание: При пуске двигателя вращается вал вертикуттера.

Внимание! Никогда не открывайте крышку выброса при работающем двигателе. Вращающийся вал может служить причиной травм. Всегда тщательно закрепляйте крышку выброса. Она откидывается назад в положение «Закрыто» посредством пружины растяжения. Необходимо всегда соблюдать безопасное расстояние между корпусом и пользователем, заданное направляющими штангами. При проведении работ и изменении направления движения на откосах и склонах требуется особая осторожность. Сохраняйте устойчивое положение, надевайте обувь с нескользкой рифленой подошвой и длинные брюки. Всегда работайте поперек склона. Исходя из соображений безопасности, нельзя использовать устройство для вертикализации на склонах с уклоном более 15 градусов. Соблюдайте особую осторожность при движении назад и при подтягивании устройства: существует опасность спотыкания.

Регулировка глубины обработки (рис. 8)

Для регулировки глубины обработки отодвиньте немного от устройства рычаг для регулировки глубины (рис. 8, поз. 4), выберите необходимую глубину и снова зафиксируйте рычаг.

Внимание! Для транспортировки установите рычаг для регулировки глубины в самое верхнее положение.

Указания по правильной работе

При проведении работ рекомендуется обеспечивать перекрытие дорожек. Для равномерной обработки необходимо вести устройство по максимально прямой траектории. При этом дорожки всегда должны перекрывать друг на друга на несколько сантиметров, чтобы не оставалось полос.

Как только во время проведения работ на земле начинают появляться остатки травы, необходимо опорожнить травосборник.

Внимание! Перед снятием травосборника выключите двигатель и дождитесь остановки вала!

Для снятия травосборника приподнимите крышку выброса одной рукой, а другой рукой извлеките сборный мешок! Частота обработки газона зависит, как правило, от скорости роста травы газона и твердости почвы. Содержите в чистоте нижнюю сторону устройства и обязательно удаляйте скапливающуюся землю и траву. Они затрудняют процесс пуска и оказывают негативное влияние на качество обработки. На склонах следует прокладывать дорожку поперек склона. Перед любыми проверками вала выключайте двигатель.

Внимание! Вал продолжает вращаться в течение нескольких секунд после выключения двигателя. Никогда не пытайтесь остановить вал. Если вращающийся вал ударяется о какой-либо предмет, отключите устройство и дождитесь полной остановки вала. Затем проверьте состояние вала. Если он поврежден, необходимо произвести замену.

7. Чистка, техобслуживание, хранение, транспортировка и заказ запасных деталей

Внимание:

Никогда не работайте на токоведущих деталях системы зажигания при работающем двигателе и не прикасайтесь к ним.

Перед любыми работами по техническому обслуживанию и уходу снимите свечной наконечник со свечи зажигания. Никогда не проводите никакие работы на работающем устройстве. Работы, которые не описаны в настоящем руководстве по эксплуатации, должны выполняться только в авторизованной специализированной мастерской.

7.1 Очистка

После каждого применения необходимо тщательно очищать вертикальный нож, особенно нижнюю сторону и ножи. Для этого наклоните вертикальный нож немного назад и удалите грязь.

Внимание! Перед тем как наклонить устройство, полностью опорожните бензиновый бак, чтобы не допустить утечки бензина. Лучше всего для этих целей подойдет обычный насос для откачивания бензина.

7.2 Техническое обслуживание

Контроль уровня масла:

Установите устройство на плоскую и ровную поверхность. Отвинтите указатель уровня масла, вращая его влево. Контроль уровня масла осуществляется согласно рисунку 10.

Внимание: Никогда не эксплуатировать двигатель без масла или со слишком малым количеством масла. Это может вызвать серьезные повреждения двигателя.

Замена масла

- Ежегодно перед началом сезона (в дополнение к указаниям в сервисной книжке бензинового устройства) должна производиться замена моторного масла при двигателе, нагретом до рабочей температуры.
- Используйте только рекомендуемое моторное масло.
- Разместите под резьбовой пробкой масляного отверстия подходящий масляный поддон.
- Откройте масляный винт (рисунок 9, поз. А).
- Вывинтите резьбовую пробку масляного отверстия (рис.9, поз. В) и слейте масло в подходящую емкость.
- После спуска отработанного масла снова закрыть резьбовую пробку масляного отверстия.
- Залейте моторное масло так, как показано на рисунке 10.
- Отработанное масло необходимо утилизировать в соответствии с действующими предписаниями.

Уход за тросовыми тягами и их регулировка
Чаще смазывайте тросовые тяги маслом и проверяйте легкость их хода.

Техническое обслуживание воздушного фильтра

Загрязненные воздушные фильтры снижают мощность двигателя из-за уменьшения подачи воздуха в карбюратор. Поэтому

требуется регулярный контроль. Воздушный фильтр следует проверять каждые 50 часов и при необходимости чистить. При высокой концентрации пыли в воздухе нужно чаще проверять воздушный фильтр.

- Снимите воздушный фильтр так, как показано на рисунках 11-13.
- Чистить воздушный фильтр только сжатым воздухом или путем выбивания.
- Сборка осуществляется в обратной последовательности.

Внимание: Запрещено очищать воздушный фильтр бензином или горючими растворителями.

Техническое обслуживание и замена свечи зажигания

Проверьте свечу зажигания на наличие загрязнений впервые через 10 часов работы и очистите ее при необходимости щеткой из медной проволоки. После этого выполняйте работы по техническому обслуживанию свечи зажигания через каждые 50 часов работы.

- Снимите свечной наконечник (рис. 14) путем вращения.
- Снимите свечу зажигания с помощью свечного ключа (рис. 15).
- Сборка осуществляется в обратной последовательности.

7.3 Подготовка к хранению устройства

Предупреждающее указание: Не храните бензин в закрытых помещениях, вблизи от огня и находитесь на расстоянии при курении. Газовые пары могут привести к взрывам или воспламенению.

1. Опорожнить бензиновый бак при помощи насоса для откачивания бензина.
2. Запустить двигатель и дать двигателю поработать, пока не будет использован остающийся бензин.
3. По окончании каждого сезона проводить замену масла. Для этого слейте отработанное моторное масло из теплого двигателя и залейте новое.
4. Снимите свечу зажигания с головки цилиндра. Ручной масляной залить в цилиндр около 20 мл масла. Медленно потяните за рукоятку стартера, так чтобы масло предохраняло цилиндр изнутри. Ввинтить свечу зажигания на место.
5. Очистить ребра охлаждения цилиндра и корпус.
6. Очистить все устройство, чтобы защитить эмаль.

7. Храните устройство в хорошо проветриваемом месте.

7.4 Подготовка устройства к транспортировке

1. Опорожнить бензиновый бак при помощи насоса для откачивания бензина.
2. Дать двигателю поработать, пока не будет использован остающийся бензин.
3. Слить моторное масло из теплого двигателя.
4. Снять свечной наконечник со свечи зажигания.
5. Очистить ребра охлаждения цилиндра и корпус.
6. При необходимости демонтировать ведущую рукоятку. Следите за тем, чтобы тросовые тяги не надломились.

7.5 Заказ запасных деталей:

При заказе запасных деталей необходимо указать следующие данные;

- Тип устройства
- Номер артикула устройства
- Идентификационный номер устройства
- Номер необходимой запасной детали

Актуальные цены и информация находятся на странице www.isc-gmbh.info

8. Утилизация и вторичное использование

Устройство поставляется в упаковке для предотвращения повреждений при транспортировке. Эта упаковка является сырьем и поэтому может быть использована вновь или направлена на повторную переработку сырья. Устройство и его принадлежности изготовлены из различных материалов, например, металла и пластмасс. Не выбрасывайте дефектные устройства вместе с бытовыми отходами. Для правильной утилизации устройство необходимо сдать в подходящий пункт приема. Если Вы не знаете, где находится пункт приема, уточните это в органах коммунального управления.

9. Таблица поиска неисправностей

Неисправность	Возможные причины	Устранение
Не работает двигатель	<ul style="list-style-type: none"> - Не нажат рычаг моторного тормоза - Неисправна свеча зажигания - Топливный бак пуст - Бензиновый кран закрыт 	<ul style="list-style-type: none"> - Нажать рычаг моторного тормоза - Заменить свечу зажигания - Залить топливо - Открыть бензиновый кран
Неровно работает двигатель	<ul style="list-style-type: none"> - Загрязнился воздушный фильтр - Свеча зажигания изношена - Нажата воздушная заслонка 	<ul style="list-style-type: none"> - Очистить воздушный фильтр. - Очистить или поменять свечу зажигания - Рычаг привода воздушной заслонки перевести в положение «RUN».
Неспокойный ход, сильная вибрация корпуса	<ul style="list-style-type: none"> - Дисбаланс ножа 	<ul style="list-style-type: none"> - Заменить ножи в сервисной мастерской.
Двигатель работает, вал не вращается	<ul style="list-style-type: none"> - Порвался клиновой ремень 	<ul style="list-style-type: none"> - Заменить клиновой ремень в сервисной мастерской.

Перепечатывание или прочие виды размножения документации и сопроводительных листов продукции фирмы, полностью или частично, разрешено производить только с однозначного разрешения ISC GmbH.

Сохраняется право на технические изменения

Информация о сервисном обслуживании

Во всех странах, указанных в гарантийном свидетельстве, у нас имеются компетентные сервисные партнеры, контактные данные которых Вы найдете в гарантийном свидетельстве. Они всегда в Вашем распоряжении для решения любых вопросов, связанных с обслуживанием, например, для ремонта, поставки запчастей и быстроизнашивающихся деталей, а также приобретения расходных материалов.

Следует обратить внимание на то, что в этом изделии следующие детали подвержены естественному износу или износу в связи с эксплуатацией / следующие детали требуются в качестве расходных материалов.

Категория	Пример
Быстроизнашивающиеся детали*	Свеча зажигания, воздушный фильтр, клиновой ремень, топливный фильтр, ножи (валок)
Расходный материал/расходные части*	
Недостающие компоненты	

* Не обязательно входят в объем поставки!

При обнаружении дефектов или неисправностей мы просим Вас заявить о таком случае в сети Интернет на сайте www.isc-gmbh.info. Обратите внимание на точное описание неисправности и в любом случае ответьте на следующие вопросы:

- Устройство уже работало или оно было неисправным с самого начала?
- Вам бросилось что-либо в глаза перед возникновением неисправности (признак перед неисправностью)?
- Какую неисправность имеет устройство, по Вашему мнению (основной признак)? Опишите эту неисправность.

Гарантийное свидетельство

Уважаемая покупательница, уважаемый покупатель, наши продукты проходят тщательнейший контроль качества. Если это устройство все же не будет функционировать безупречно, мы просим Вас обратиться в наш сервисный отдел по адресу, указанному в этом гарантийном талоне, или в магазин, в котором Вы приобрели устройство. При предъявлении гарантийных требований действуют следующие условия.

1. Настоящие правила гарантии действуют исключительно в отношении пользователей, т.е. физических лиц, которые не намереваются использовать настоящее изделие в рамках своей профессиональной или другой самостоятельной деятельности. Настоящие правила гарантии регулируют дополнительные условия оказания гарантийных услуг, которые нижеупомянутый производитель обеспечивает покупателям своих новых устройств в дополнение к условиям гарантии в соответствии с законом. Эти гарантийные обязательства не затрагивают Ваши законные гарантийные требования. Наши гарантийные услуги для Вас бесплатны.
2. Гарантийные услуги распространяются только на дефекты нового устройства нижеупомянутого производителя, которое вы приобрели, связанные с недостатком материала или производственным браком, и ограничиваются по нашему выбору устранением таких дефектов устройства или заменой устройства. Учтите, что наши устройства не предназначены для использования в промышленных целях, в ремесленном производстве и на профессиональной основе. Поэтому гарантийный договор считается недействительным, если устройство использовалось в течение гарантийного срока на кустарных, промышленных предприятиях или в ремесленном производстве, а также подвергалось сопоставимой нагрузке.
3. Наша гарантия не распространяется на:
 - повреждения устройства, возникшие в результате несоблюдения руководства по монтажу или неправильного монтажа, несоблюдения руководства по эксплуатации (например, при подключении к сети с неправильным напряжением или родом тока), несоблюдения требований касательно технического обслуживания и требований техники безопасности, воздействия на устройство аномальных условий окружающей среды или недостаточного ухода и технического обслуживания;
 - повреждения устройства, возникшие в результате неправильного или ненадлежащего использования (например, перегрузка устройства или применение не допущенных к использованию насадок или принадлежностей), попадания в устройство посторонних предметов (например, песка, камней или пыли, повреждения при транспортировке), применения силы или внешних воздействий (например, повреждения при падении);
 - повреждения устройства или частей устройства, связанные с износом в связи с эксплуатацией, обычным или другим естественным износом.
4. Гарантийный срок составляет 60 месяцев, отсчет начинается со дня покупки устройства. Гарантийные права необходимо предъявлять до истечения срока гарантии в течении двух недель после того как будет обнаружена неисправность. Заявления на гарантийное обслуживание после истечения срока гарантии не принимаются. Ремонт или замена устройства не ведет к продлению гарантийного срока, также при оказании такой услуги отсчет нового гарантийного срока на устройство или возможно установленные детали не начинается заново. Это условие действует также при обращении в местный сервисный отдел.
5. Для предъявления гарантийных требований сообщите о неисправности устройства на сайте www.isc-gmbh.info. Приготовьте квитанцию о покупке или другие доказательства приобретения Вами нового устройства. Оказание гарантийных услуг применительно к устройствам, направленным на рассмотрение без соответствующих доказательств или фирменной таблички, исключается ввиду недостатка данных для идентификации таких устройств. Если наша гарантия распространяется на неисправность устройства, Вы немедленно получите отремонтированное или новое устройство.

Что касается быстроизнашивающихся, расходных деталей и недостающих компонентов, мы обращаем внимание на ограничения этой гарантии согласно информации о сервисном обслуживании настоящего руководства по эксплуатации.

Indholdsfortegnelse

1. Sikkerhedsanvisninger
2. Produktbeskrivelse og leveringsomfang
3. Formålsbestemt anvendelse
4. Tekniske data
5. Før ibrugtagningen
6. Betjening
7. Renholdelse, vedligeholdelse, opmagasinering, transport og reservedelsbestilling
8. Bortskaffelse og genanvendelse
9. Fejsøgningskema

Fare!

Ved brug af el-værktøj er der visse sikkerhedsforanstaltninger, der skal respekteres for at undgå skader på personer og materiel. Læs derfor betjeningsvejledningen / sikkerhedsanvisningerne grundigt igennem. Opbevar betjeningsvejledningen et praktisk sted, så du altid kan tage den frem efter behov. Husk at lade betjeningsvejledningen / sikkerhedsanvisningerne følge med værktøjet, hvis du overdrager det til andre. Vi fraskriver os ethvert ansvar for skader på personer eller materiel, som måtte opstå som følge af, at anvisningerne i denne betjeningsvejledning, navnlig vedrørende sikkerhed, tilsidesættes.

1. Sikkerhedsanvisninger

Relevante sikkerhedsanvisninger finder du i det medfølgende hæfte.

Fare!

Læs alle sikkerhedsanvisninger og øvrige anvisninger. Følges anvisningerne, navnlig sikkerhedsanvisningerne, ikke nøje som beskrevet, kan elektrisk stød, brand og/eller svære kvæstelser være følgen. **Alle sikkerhedsanvisninger og øvrige anvisninger skal gemmes.**

Oplysningsskiltens betydning (fig. 16)

1. Pas på! Læs betjeningsvejledningen, inden du tager maskinen i brug.
2. Hold tredjeperson (personer og dyr) borte fra farezonen.
3. Skarpt arbejdsværktøj – pas på læsioner af fingre og tær – træk tændrørshætten ud inden vedligeholdelsesarbejde.
4. Påfyld olie og brændstof før ibrugtagning
5. Brug øjen- og høreværn.
6. Motorstart-/motorstoparm (I = motor ON; 0 = motor OFF)
7. Pas på! Brandvarme dele.
8. Dybdeindstilling kultivarvalse

2. Produktbeskrivelse og leveringsomfang**2.1 Produktbeskrivelse (fig. 1/2)**

1. Motorstart-/stoparm - motorbremse
2. Øverste føreskaft
3. Nederste føreskaft
4. Dybdeindstilling
5. Dækplade
6. Opsamlingspose
7. Gasregulator
8. 2 fastspændingsmøtrikker til øverste føreskaft
9. 4 fastspændingsskruer til nederste føreskaft
10. 4 fastspændingsmøtrikker til nederste føreskaft
11. 2 kabelclips
12. 2 fastspændingsskruer til øverste føreskaft

2.2 Leveringsomfang

Kontroller på grundlag af det beskrevne leveringsomfang, at varen er komplet. Hvis nogle dele mangler, bedes du senest inden 5 hverdage efter købet af varen henvende dig til vores servicecenter eller det sted, hvor du har købt varen, med forevisning af gyldig købskvittering. Vær her opmærksom på garantioversigten, der er indeholdt i serviceinformationerne bagest i vejledningen.

- Åbn pakken, og tag forsigtigt maskinen ud af emballagen.
- Fjern emballagematerialet samt emballage- og transportsikringer (hvis sådanne forefindes).
- Kontroller, at der ikke mangler noget.
- Kontroller maskine og tilbehør for transportskader.
- Opbevar så vidt muligt emballagen indtil garantiperiodens udløb.

Fare!

Maskinen og emballagematerialet er ikke legetøj! Børn må ikke lege med plastikposer, folier og smådele! Fare for indtagelse og kvælning!

- Original betjeningsvejledning
- Sikkerhedsanvisninger

3. Formålsbestemt anvendelse

Maskinen er beregnet til kultivering af græsarealer. Under kultiveringen trækkes mos og ukrudt op af jorden ved rødderne, samtidig med at jorden løsnes op. Herved renses plænen og græsset kan nemmere optage næringsstoffer. Vi anbefaler at kultivere plænen om foråret (april) og om efteråret (oktober).

Pas på! På grund af fare for kvæstelser må maskinen ikke anvendes som kompostkværn til findeling af gren- og hækmateriale. Endvidere må maskinen ikke anvendes som motorfræser eller til planering af jordhævninger, som f.eks. muldvarpeskud. Af sikkerhedsgrunde må maskinen ikke anvendes som drivaggregat til andre arbejdsværktøjer og værktøjssæt.

Saven må kun anvendes i overensstemmelse med dens tiltænkte formål. Enhver anden form for anvendelse er ikke tilladt. Vi fraskriver os ethvert ansvar for skader, det være sig på personer eller materiel, som måtte opstå som følge af, at maskinen ikke er blevet anvendt korrekt. Ansvaret bæres alene af brugeren/ejeren.

Bemærk, at vore produkter ikke er konstrueret til erhvervsmæssig, håndværksmæssig eller industriel brug. Vi fraskriver os ethvert ansvar, såfremt produktet anvendes i erhvervsmæssigt, håndværksmæssigt, industrielt eller lignende øjemed.

4. Tekniske data

Motortype:..... 1-cylindret; 4-takts
 Kubikindhold: 118 ccm
 Motor-ydelse maks.: 2,2 kW / (3 HK)
 Omdrejningstal, belastet: 3600 min⁻¹
 Brændstof: Benzin blyfri
 Tankvolumen: ca. 2,5 l
 Motorolie: ca. 0,4l
 Tændrør: LG F6TC
 Knive (antal): 18
 Kniv-Ø: 163 mm
 Dybdeindstilling: -15 - +5 mm
 Arbejdsbredde: 400 mm
 Lydtryksniveau LpA: 85,4 dB(A), K = 2 dB (A)
 Lydeffektniveau LWA: 98 dB(A)
 Vibration ahw: 6,74 m/s², K = 1,5 m/s²
 Vægt: 31 kg

5. Før ibrugtagningen

Kultivatoren leveres adskilt. Opsamlingsposen og hele føreskaftet skal monteres, inden kultivatoren kan tages i brug. Følg betjeningsvejledningen trin for trin, og gør brug af illustrationerne – det vil lette arbejdet med at samle kultivatoren.

Påsætning af nederste føreskaft (fig. 3)

Sæt det nederste føreskaft (fig.3/ pos. 3) fast på holderen til føreskaftet med de medfølgende skruer (fig. 3/ pos. 9) og møtrikker (fig. 3/ pos. 10).

Påsætning af øverste holder til føreskaft (fig. 4a)

Placer den øverste del af føreskaftet (fig. 4a/pos. 2) således, at hullerne i den øverste del af føreskaftet passer med hullerne i den nederste del af føreskaftet. Skru rørene sammen med de medfølgende skruer (fig. 4a/pos. 12) og møtrikker (fig.4a/ pos. 8). Med de medfølgende kabelclips (fig. 4b/ pos. 11) fastgøres gaskablet og motorstart-/stopkablet til det nederste føreskaft.

Påsætning af opsamlingspose (fig. 5)

Løft op i udkastklappen (fig. 5/pos. 5) med den ene hånd, og hængt opsamlingsposen (fig. 5/pos. 6) på oppefra med den anden hånd på håndgrebet. Pas på! Motoren skal være slukket, og valseen må ikke dreje rundt, når opsamlingsposen sættes på!

6. Betjening

Pas på!

Der er ingen olie på motoren ved levering. Husk at fylde olie på først! Oliestanden i motoren skal kontrolleres hver gang, før arbejdet påbegyndes.

Start af maskinen (fig. 6 – 7)

For at undgå utilsigtet start af motoren er den udstyret med en motorbremse (fig. 6/ pos. 1), som skal være aktiveret under driften, da motoren ellers stopper.

Vigtigt: Når motorbremsearmen slippes, skal den vende tilbage til udgangsposition og motoren stoppe. Ellers må maskinen ikke benyttes.

1. Luk op for benzinhanen (fig. 7/ pos. B). Hanen stilles på "ON".
2. Sæt chokerarmen (fig. 7/ pos. C) i position "Choke".

Bemærk: Det er normalt ikke nødvendigt at bruge chokeren, når en varm motor startes igen.

3. Stil gasregulatoren (fig. 1/pos. 7) i midten.
4. Aktiver motorbremsearmen (fig. 6/pos. 1), og træk kraftigt i startkablet (fig. 7/ pos. A), indtil motoren starter.
5. Lad kortvarigt motoren køre varm, og sæt så chokerarmen (fig. 7/ pos. B) i position "RUN".
6. Kultivatorvalsens omdrejningstal kan reguleres med gasregulatoren (fig.6/ pos. 7) (skildpadde=langsom / hare=hurtig)

Vigtigt: Træk altid startkablet langsomt ud, indtil du møder den første modstand - herefter trækker du ud med et hurtigt ryk for at starte. Lad ikke startkablet smælde tilbage, når motoren er startet.

Vigtigt: Kultivatorvalsens roterer, når motoren startes.

Pas på! Dækpladen må aldrig åbnes, mens motoren kører. Den roterende valse kan forårsage svære kvæstelser. Dækpladen skal altid fastgøres omhyggeligt. Den klappes tilbage til „luk“-position ved hjælp af trækfjederen! Den sikkerhedsafstand mellem brugeren og kabinettet, som naturligt gives af manøverskaffet, skal altid overholdes. Vær særlig forsigtig, når du arbejder og ændrer retning på skrænter og skrånninger. Sørg for at stå godt fast på underlaget, brug sko med skridfaste såler samt lange bukser. Skrånende overflader skal altid bearbejdes på tværs.

Skrånende overflader med en hældning, som overstiger 15 grader, må af sikkerhedsgrunde ikke bearbejdes med kultivatoren.

Ved baglæns kørsel og når kultivatoren trækkes, skal der udvises særlig forsigtighed - pas på ikke at snuble!

Indstilling af arbejdsdybde (fig. 8)

For at indstille arbejdsdybden trykkes armen til dybdeindstilling (fig. 8/ pos. 4) lidt væk fra maskinen, den ønskede dybde indstilles, hvorefter du lader armen gå i indgreb igen.

Pas på! Ved transport skal armen til dybdeindstilling stå i den højeste position.

Arbejdsanvisninger

Det anbefales at lade banerne overlape hinanden, når du kultiverer. For at opnå et rent mønster skal maskinen føres i lige baner. Banerne bør overlape hinanden nogle centimeter for at undgå ubearbejdede striber. Hvis der bliver græsrester liggende under arbejdet, er det tid at tømme op-

samlingsposen.

Pas på! Sluk motoren, og vent til valsen står helt stille, inden du tager opsamlingsposen af!

Opsamlingsposen tages af ved at løfte op i dækpladen med den ene hånd og fjerne opsamlingsposen med den anden! Hvor ofte kultivering skal udføres afhænger af græsvæksten og jordbundens hårdhed. Undersiden af kultivatoren skal holdes ren; det er vigtigt at, jord- og græsaflejringer fjernes. Aflejringer besværliggør startprocessen og forringer arbejdets kvalitet. På skrånende overflader skal banen gå på tværs af skrånningen. Sluk motoren, inden du efterser valsen.

Pas på! Valsen roterer videre i nogle sekunder, efter at motoren er blevet slukket. Prøv aldrig at stoppe valsen selv. Hvis valsen støder mod en genstand, skal du slukke maskinen og vente, indtil valsen står helt stille. Kontroller, om valsen er intakt. Er den beskadiget, skal den skiftes ud.

7. Renholdelse, vedligeholdelse, opmagasinering, transport og reservedelsbestilling

Vigtigt:

Arbejde på eller berøring af strømførende dele af tændingssystemet, mens motoren kører, er forbudt. Træk tændrørshætten ud af tændrøret, inden arbejder med vedligeholdelse og pleje påbegyndes. Arbejder på maskinen må aldrig udføres, mens maskinen er tændt. Arbejder, som ikke er beskrevet i denne betjeningsvejledning, er forbeholdt autoriseret serviceværksted.

7.1 Renholdelse

Maskinen skal rengøres grundigt hver gang efter brug. Det gælder især undersiden og knivene. Maskinen tippes en anelse ud til siden, hvorefter snavset fjernes.

Pas på! Benzintanken skal tømmes, inden maskinen tippes, så der ikke løber benzin ud. Til det benyttes bedst en almindelig benzinudsugningspumpe.

7.2 Vedligeholdelse

Kontrol af oliestand:

Stil maskinen på en plan, lige flade. Skru oliepin- den ud ved at dreje venstre om. Oliestanden skal være som vist på figur 10.

Vigtigt: Motoren må aldrig mangle olie. Oliemangel vil kunne volde betydelig skade på motoren.

Olieskift

- Skift af motorolie skal ske en gang om året, inden den nye sæson indledes (se tillige oplysningerne i servicehæftet Benzin) – motoren skal være driftsvarm.
- Brug kun motorolie, der er anbefalet af maskinproducenten.
- Placer en egnet opsamlingsbeholder neden under olieaftapningsskruen.
- Åbn oliepåfyldningsskruen (fig. 9/ pos. A).
- Skru olieaftapningsskruen (fig. 9/pos. B) af og lad olien løbe ned i en egnet beholder.
- Skru olieaftapningsskruen i igen, når den brugte olie er løbet ud.
- Fyld motorolie på som vist på figur 10.
- Den brugte olie skal bortskaffes ifølge gældende miljøforskrifter.

Pleje og indstilling af kabeltræk

Kabeltrækkene skal jævnligt smøres ind i olie og kontrolleres for let gang.

Vedligeholdelse af luftfiltret

Et snavset luftfilter nedsætter lufttilførslen til karburatoren og forringer dermed motorydelsen. Regelmæssig kontrol er nødvendig. Luftfiltret skal kontrolleres hver 50. driftstimer og renses ved behov. Ved meget støvholdig luft skal luftfiltret efterses med korte intervaller.

- Afmonter luftfiltret som afbildet på fig. 11-13.
- Rens kun luftfiltret med trykluft eller ved at banke det ud.
- Isætning sker tilsvarende i modsat rækkefølge.

Vigtigt: Luftfiltret må ikke renses med benzin eller brændbare opløsningsmidler.

Vedligeholdelse/Udskiftning af tændrør

Undersøg tændrøret for snavs første gang efter 10 driftstimer, og rens det om nødvendigt med en kobbertrådsbørste. Herefter efterses tændrøret i intervaller à 50 driftstimer.

- Træk tændrørshætten (fig. 14) ud med en drejende bevægelse.
- Tag tændrøret ud med en tændrørnøgle (fig. 15).
- Isætning sker tilsvarende i modsat rækkefølge.

7.3 Forberedelse til opmagasinerings af maskinen

Advarsel: Udtøm ikke benzin i lukkede rum, i nærheden af ild, eller mens du ryger. Gasdampe kan forårsage eksplosioner eller brand.

1. Tøm benzintanken med en benzinudsugningspumpe.
2. Start motoren, og lad den køre, indtil resten af benzinen er brugt op.
3. Skift olie efter hver sæson. Den brugte motorolie fjernes fra den varme motor, og ny olie fyldes på.
4. Fjern tændrøret fra cylindertopstykket. Fyld ca. 20 ml olie i cylinderen med en oliekan. Træk langsomt i startergrebet, så olien beskytter cylinderen indvendigt. Skru tændrøret i igen.
5. Rengør cylinderens køleribber og huset.
6. Rengør hele maskinen for at beskytte lakfarven.
7. Opbevar maskinen et sted med god ventilation.

7.4 Forberedelse af maskinen til transport

1. Tøm benzintanken med en benzinudsugningspumpe.
2. Lad motoren køre, indtil resten af benzinen er brugt op.
3. Tøm motorolien ud af den varme motor.
4. Tag tændrørshætten ud af tændrøret.
5. Rengør cylinderens køleribber og huset.
6. Afmonter om nødvendigt føreskafterne. Pas på, at kabeltrækkene ikke bøjes om.

7.5 Reservedelsbestilling:

Ved bestilling af reservedele skal følgende oplyses:

- Savens type.
- Savens artikelnummer.
- Savens identifikationsnummer.
- Nummeret på den nødvendige reservedel.

Aktuelle priser og øvrige oplysninger finder du på internetadressen www.isc-gmbh.info

8. Bortskaffelse og genanvendelse

Produktet leveres indpakket for at undgå transportskader. Emballagen består af råmaterialer og kan genanvendes eller indleveres på genbrugsstation. Produktet og dets tilbehør består af forskelligartede materialer, f.eks. metal og plast. Defekte produkter må ikke smides ud som almindeligt husholdningsaffald. For at sikre en fagmæssig korrekt bortskaffelse skal produktet indleveres på et affaldsdepot. Hvis du ikke har kendskab til lokalt affaldsdepot, så kontakt din kommune.

9. Fejlsøgningsskema

Driftsforstyrrelse	Mulig årsag	Afhjælpning
Motoren kører ikke.	<ul style="list-style-type: none"> - Motorbremsearm ikke trykket ind - Tændrør defekt - Benzintank tom - Benzinbane lukket 	<ul style="list-style-type: none"> - Tryk motorbremsearm ind - Sæt nyt tændrør i - Fyld benzin på - Åbn for benzinbane
Motor kører uroligt.	<ul style="list-style-type: none"> - Luftfilter snavset - Tændrør nedslidt - Choker betjent 	<ul style="list-style-type: none"> - Rens luftfilter - Rens/Udskift tændrør - Sæt chokerarm i position „Run“
Urolig driftsgang, maskinen vibrerer kraftigt	<ul style="list-style-type: none"> - Kniv ude af balance 	<ul style="list-style-type: none"> - Få kniv udskiftet på aut. serviceværksted.
Motor kører, valse roterer ikke	<ul style="list-style-type: none"> - Kilerem bristet 	<ul style="list-style-type: none"> - Få kilerem udskiftet på aut. serviceværksted.

Genoptryk eller anden kopiering af dokumentation og følgedokumenter til produkter, også i uddrag, er kun tilladt med udtrykkelig tilladelse fra iSC GmbH.

Ret til tekniske ændringer forbeholdes

Serviceinformationer

I alle lande, der er nævnt i garantibeviset, råder vi over kompetente servicepartnere, hvis kontaktdata fremgår af garantibeviset. De står til din rådighed i forbindelse med enhver form for service som f.eks. reparation, anskaffelse af reservedele og sliddele eller køb af forbrugsmaterialer.

Vær opmærksom på, at følgende dele på produktet slides som følge af brug eller udsættes for naturligt slid resp. at følgende dele anses som forbrugsmaterialer.

Kategori	Eksempel
Sliddele*	Tændrør, luftfilter, kilerem, brændstoffilter, kniv (valse)
Forbrugsmateriale/ forbrugsdele*	
Manglende dele	

* er ikke nødvendigvis indeholdt i leveringsomfanget!

Konstateres mangler eller fejl, bedes du melde fejlen på internettet under www.isc-gmbh.info. Det er vigtigt at beskrive fejlen så nøjagtigt som muligt og i hvert fald besvare følgende spørgsmål:

- Har produktet fungeret, eller var det defekt fra begyndelsen?
- Har du bemærket noget usædvanligt, inden defekten opstod (symptom før defekt)?
- Hvilken fejlfunktion mener du, at produktet er berørt af (hovedsymptom)?
Beskriv venligst fejlfunktionen.

Garantibevis

Kære kunde!

Vore produkter er underlagt en streng kvalitetskontrol. Hvis produktet alligevel på et tidspunkt skulle udvise fejl, beklager vi naturligvis dette og beder dig kontakte vores kundeservice på adressen, som står angivet på dette garantibevis, eller det sted, hvor du har købt varen. For indfrielse af garantikrav gælder følgende:

1. Disse garantibetingelser retter sig udelukkende til forbrugere, dvs. naturlige personer, der hverken vil bruge dette produkt i forbindelse med udøvelse af deres erhvervsmæssige eller andet selvstændigt arbejde. Disse garantibetingelser regulerer ekstra garantiydelse, som nedenstående producent lover købere af sine nye apparater som supplement til den lovfastsatte garanti. Garantibestemmelser fastsat ved lov berøres ikke af nærværende garanti. Vores garantiydelse er gratis.
2. Garantiydelsen dækker udelukkende mangler på et nyt apparat fra nedenstående producent, der skyldes materiale- eller produktionsfejl, og vi har ret til at vælge, om sådanne mangler afhjælpes på produktet, eller om produktet udskiftes.
Bemærk, at vore produkter ikke er konstrueret til erhvervsmæssig, håndværksmæssig eller faglig brug. Garantien dækker således ikke forhold, hvor produktet er blevet brugt i erhvervsmæssige, håndværksmæssige eller faglige virksomheder eller er blevet udsat for lignende belastning.
3. Garantien dækker ikke følgende:
 - Skader på produktet som følge af tilsidesættelse af montagevejledningens anvisninger eller som følge af usagkyndig installation, tilsidesættelse af brugsanvisningen (f.eks. tilslutning til forkert netspænding eller strømtype) eller tilsidesættelse af vedligeholdelses- og sikkerhedsforskrifter eller som følge af at produktet udsættes for ikke normale miljøbetingelser eller manglende pleje og vedligeholdelse.
 - Skader på produktet som følge af misbrug eller usagkyndig anvendelse (f.eks. overbelastning af produktet eller brug af værktøj eller tilbehør, som ikke er godkendt), indtrængen af fremmedlegemer i produktet (f.eks. sand, sten eller støv, transportskader), brug af vold eller eksterne påvirkninger udefra (f.eks. fordi produktet tabes).
 - Skader på produktet eller dele af produktet, der skyldes almindelig brug, normalt eller andet naturligt slid.
4. Garantiperioden udgør 60 måneder at regne fra købsdatoen. Garantikrav skal gøres gældende inden garantiperiodens udløb og inden for to uger, efter at defekten er blevet konstateret. Garantikrav kan ikke gøres gældende efter garantiperiodens udløb. Reparation eller udskiftning af produktet medfører ikke forlængelse af garantiperioden, heller ikke for eventuelt indbyggede reservedele. Dette gælder også servicearbejder, der foretages på stedet.
5. Hvis du ønsker at gøre brug af garantien, bedes du melde det defekte produkt til: www.isc-gmbh.info. Sørg for at have købskvitteringen eller anden form for dokumentation af købet af det nye apparat ved hånden. Apparater, der sendes ind uden passende dokumentation eller uden typeskilt, er udelukket fra garantiydelsen på grund af manglende identificering. Er defekten omfattet af garantien, vil produktet omgående blive repareret og returneret, eller du vil modtage et helt nyt.

Hvad angår slid- og forbrugsdele samt manglende dele henviser vi til garantiens indskrænkninger i henhold til serviceinformationerne i nærværende betjeningsvejledning.

Innholdsfortegnelse

1. Sikkerhetsinstrukser
2. Beskrivelse av maskinen og innholdet i leveransen
3. Formålstjenlig bruk
4. Tekniske data
5. Før maskinen tas i bruk
6. Betjening
7. Rengjøring, vedlikehold, lagring, transport og bestilling av reservedeler
8. Avfallsbehandling og gjenvinning
9. Feilsøkings skjema

Fare!

Når man bruker utstyr, må en del sikkerhetsregler overholdes for å forhindre personskader og materielle skader. Les derfor nøye igjennom denne bruksanvisningen / disse sikkerhetsinstruksene. Ta godt vare på bruksanvisningen, slik at du til enhver tid har informasjonen til rådighet. Dersom du gir utstyret videre til en annen person, må du også sørge for å levere bruksanvisningen / sikkerhetsinstruksene sammen med utstyret. Vi påtar oss intet ansvar for ulykker eller skader som måtte oppstå fordi denne bruksanvisningen og sikkerhetsinstruksene ikke blir fulgt.

1. Sikkerhetsinstrukser

Du finner de aktuelle sikkerhetsinstruksene i det vedlagte heftet!

Fare!

Les gjennom alle sikkerhetsinstruksene og andre instruksjoner. Dersom du gjør feil og ikke overholder sikkerhetsinstruksjonene og veiledningene, kan dette forårsake elektrisk støt, brann og/eller alvorlige personskader. **Oppbevar alle sikkerhetsinstrukser og instruksjoner for å kunne slå opp i dem senere.**

Forklaring av henvisningsskiltene på maskinen (figur 16)

1. OBS! Les bruksanvisningen før du tar maskinen i bruk for første gang.
2. Hold andre (personer og dyr) borte fra faresonen.
3. Skarpe arbeidsverktøy – ikke skjær deg i fingrene eller tærne - trekk av tennpluggghetten før du utfører vedlikehold.
4. Fyll på olje og drivstoff før du tar maskinen i bruk.
5. Bruk øye- og hørselsvern.
6. Håndtak for motorstart/motorstopp (I=motor på; 0=motor av)
7. OBS! Varme deler.
8. Dybdejustering av vertikalskjærevalsen

2. Beskrivelse av maskinen og innholdet i leveransen**2.1. Beskrivelse av maskinen (figur 1/2)**

1. Håndtak for motorstart/motorstopp - motorbrems
2. Øvre styrehåndtak
3. Nedre styrehåndtak
4. Dybdejustering
5. Utkastdeksel
6. Oppsamlingskurv
7. Gasshåndtak
8. 2 festemutrer for øvre styrehåndtak
9. 4 festeskruer for nedre styrehåndtak
10. 4 festemutrer for nedre styrehåndtak
11. 2 klips for kabelfeste
12. 2 festeskruer for øvre styrehåndtak

2.2 Inkludert i leveransen

Vennligst kontroller at artikkelen er komplett ut fra det som er beskevet som innholdet i leveransen. Dersom det mangler deler må du henvende deg til vårt Service Center, eller til forhandleren hvor du kjøpte maskinen, innen 5 arbeidsdager etter kjøpet. Du må da legge fram en gyldig kjøpskvittering. Vær i denne forbindelse oppmerksom på garantiytelsestabellen i serviceinformasjonen helt bak i veiledningen.

- Åpne emballasjen og ta maskinen forsiktig ut av emballasjen.
- Fjern forpakkingsmaterialet og forpakkings- og transportsikringene (hvis for hånden).
- Kontroller at leveringingen er komplett.
- Kontroller maskinen og tilbehørsdelene med henblikk på transportskader.
- Oppbevar om mulig emballasjen til garantitiden er utløpt.

Fare!

Maskinen og forpakkingsmaterialet er ikke leketøy for barn! Barn må ikke leke med plastposene, foliene og smådelene! Det er fare for at de svelger dem og fare for kvelning!

- Bruksanvisning
- Sikkerhetsinstrukser

3. Formålstjenlig bruk

Maskinen er beregnet på vertikalskjæring av plenarealer. Under vertikalskjæreringen rives mose og ugress ut av bakken med røttene, og jordsmonnet gjøres løsere. Dermed kan plenen bedre ta opp næringsstoffene, og den renses. Vi anbefaler å vertikalskjære plenen om våren (april) og om høsten (oktober).

OBS! På grunn av risikoen for personskader hos brukeren er det ikke tillatt å bruke maskinen som kompostkvern for å hakke opp avfall etter beskjæring av trær eller klipping av hekk. Videre er det ikke tillatt å bruke maskinen som jordfreser eller til å planere ut forhøyninger i bakken, f.eks. moldvarphauger. Av sikkerhetsgrunner er det ikke tillatt å bruke maskinen som drivaggregat for noen former for andre arbeidsverktøy og verktøysett.

Maskinen skal kun brukes til arbeider den er beregnet på. All annen bruk som går ut over dette blir regnet for å være ikke-forskriftsmessig. Produsenten påtar seg intet ansvar for noen form for materielle skader eller personskader som måtte resultere av slik bruk. For slike skader er ene og alene brukeren/den som betjener anlegget ansvarlig.

Vær oppmerksom på at vårt utstyr ikke er konstruert for bruk innen næringsliv, håndverk eller industriell bruk. Slik bruk er ikke forskriftsmessig. Vi gir ingen garanti dersom maskinen brukes i næringslivet, håndverks- eller industribedrifter, eller blir brukt til arbeider som kan likestilles med en slik bruk.

4. Tekniske data

Motortype:.....1-sylinders; 4-takts
 Slagvolum: 118 ccm
 Motorytelse, maks.:.....2,2 kW / 3 ps
 Turtall belastet:.....3600 min⁻¹
 Drivstoff:.....Blyfri bensin
 Tankvolum:..... ca. 2,5 l
 Motorolje:..... ca. 0,4l
 Tennplugg: LG F6TC
 Kniver (antall):..... 18
 Kniv-Ø:..... 163 mm
 Dybdejustering:..... -15 - +5 mm
 Arbeidsbredde: 400 mm
 Lydtrykknivå LpA:..... 85,4 dB(A), K = 2dB (A)
 Lydeffektnivå LWA:..... 98 dB(A)
 Vibrasjon ahw:6,74 m/s², K = 1,5 m/s²
 Vekt:.....31 kg

5. Før maskinen tas i bruk

Maskinen er demontert når den leveres fra fabrikk. Oppsamlingskurven og det komplette styrehåndtaket må monteres før maskinen kan tas i bruk. Følg bruksanvisningen skritt for skritt og ta også bildene til hjelp for å orientere deg, slik at montering blir lettere for deg.

Montering av det nedre styrehåndtaket (figur 3)

Monter det nedre styrehåndtaket (fig.3/ pos. 3) på holderen for styrehåndtaket med de inkluderte skruene (fig. 3/ pos. 9) og mutrene (fig. 3/ pos. 10).

Montering av øvre holder for styrehåndtaket (figur 4a)

Plasser det øvre styrehåndtaket (fig. 4a/pos. 2) slik at hullene i det øvre skyvehåndtaket stemmer overens med hullene i det nedre skyvehåndtaket. Skru rørene fast til hverandre med de inkluderte skruene (fig. 4a/ pos. 12) og mutrene (fig.4a/ pos. 8). Fest gasswiren og betjeningswiren for motorstart/motorstopp på det nedre styrehåndtaket med de vedlagte klipsene for kabelfeste (fig. 4B/ pos. 11).

Montering av oppsamlingskurven (figur 5)

Løft opp utkastdekslet (fig. 5/Pos. 5) med den ene hånden og heng oppsamlingskurven (fig. 5/Pos. 6) inn på håndtaket fra oppsiden med den andre hånden. OBS! Når oppsamlingskurven skal hen-

ges på plass, må motoren være slått av, og valsen må ikke rotere!

6. Betjening

OBS!

Motoren leveres uten olje. Det er derfor tvungende nødvendig å fylle på olje før du tar maskinen i bruk. Oljenivået på motoren må kontrolleres før hver arbeidsstart.

Start av maskinen (fig. 6 – 7)

For å unngå utilsiktet start av motoren er denne utstyrt med en motorbrems (fig. 6/Pos. 1). Denne motorbremsen må betjenes hele tiden under bruk, for ellers stopper motoren.

OBS: Når motorbremsespaken slippes løs, må den vende tilbake til utgangsstillingen, og motoren må stoppe. Det er ikke tillatt å bruke maskinen hvis dette ikke er tilfellet.

1. Åpne bensinkranen (fig. 7/ pos. B). Sett kranen på "ON" for å gjøre dette.
2. Sett chokespaken (fig. 7/ pos. C) i "Choke"-stilling.
Merk: Choken behøves vanligvis ikke når en varm motor skal startes på nytt.
3. Sett gasspaken (fig. 1/pos. 7) i midtre posisjon.
4. Betjen motorbremsespaken (fig. 6/ pos. 1) og trekk kraftig i startsnoren (fig. 7/ pos. A) til motoren starter.
5. La motoren gå seg varm en liten stund og sett deretter chokespaken (fig. 7/ pos. B) i "RUN"-stilling.
6. Med gasspaken (fig. 6/ pos. 7) kan vertikalskjærevalsens turtall reguleres (skilpadde=langsom / hare=hurtig)

OBS: Trekk alltid startsnoren sakte ut til første motstand, før du trekker den raskt ut for å starte motoren. Ikke la startsnoren slynges tilbake etter at motoren er startet.

OBS: Vertikalskjærevalsen roterer når motoren startes.

OBS! Du må aldri åpne utkastdekslet mens motoren fortsatt er i gang. Den roterende valsen kan føre til personskader. Pass alltid på å feste utkastdekslet forsvarlig. Det settes tilbake i "stengt" stilling av trekkfjæren! Den sikkerhetsavstand mellom maskinhuset og brukeren som er gitt ved styrehåndtaket, skal alltid holdes. Man må være

spesielt forsiktig når man arbeider og skifter kjøretning i skråninger og heng. Pass på å stå stødig, bruk sko med sklisikre såler med godt grep og lange bukser. Arbeid alltid på tvers av heng. Heng med en stigning på mer enn 15 grader må av sikkerhetsgrunner ikke vertikalskjæres med maskinen.

Vær spesielt forsiktig når du beveger deg bakover og når du drar maskinen etter deg. Fare for å snuble!

Innstilling av arbeidsdybden (fig. 8)

Press håndtaket for dybdejustering (fig. 8/Pos. 4) litt bort fra maskinen for å stille inn arbeidsdybden. Still inn ønsket dybde og la håndtaket gå i inngrep igjen.

OBS! Sett håndtaket for dybdejustering i øverste stilling når maskinen skal transporteres.

Instruksjoner om hvordan arbeidet utføres korrekt

Under arbeidet med vertikalskjæreranbefales det å arbeide overlappende. For at plenen skal se pen ut etter vertikalskjæringen, må du gå med maskinen i så rette baner som mulig. I denne forbindelse bør disse banene alltid overlappe hverandre med noen centimeter, slik at det ikke blir stående igjen striper. Så snart det blir liggende igjen rester av gress under arbeidet, må oppsamlingskurven tømmes.

OBS! Slå av motoren og vent til valsen har stanset helt, før du tar av oppsamlingskurven!

Når du skal hekte løs oppsamlingskurven, må du løfte opp utkastdekslet med den ene hånden og ta ut oppsamlingssekken med den andre hånden! Hvor ofte plenen skal bearbeides avhenger prinsipielt av hvordan plenens gress vokser og hvor hard bakken er. Hold undersiden av maskinen ren. Det er tvingende nødvendig å fjerne jord- og gressavleiringer. Avleiringer gjør det vanskeligere å starte maskinen og nedsetter kvaliteten. I skråninger skal banene legges på tvers av skråningen. Slå av motoren før du utfører noen form for kontroll på valsen.

OBS! Valsen fortsetter å rotere i noen sekunder etter at motoren er slått av. Du må aldri prøve å stoppe valsen. Dersom den roterende valsen slår mot en gjenstand, må du slå av maskinen og vente til valsen har stanset helt. Kontroller deretter valsens tilstand. Den må skiftes ut dersom den er skadet.

7. Rengjøring, vedlikehold, lagring, transport og bestilling av reservedeler

OBS:

Du må aldri utføre arbeider på strømførende deler eller tenningsanlegget, eller berøre disse, når motoren er i gang. Trekk tennpluggen av tennpluggen før alle arbeider med stell og vedlikehold. Utfør aldri noen form for arbeider på maskinen når motoren er i gang. Arbeider som ikke er beskrevet i denne bruksanvisningen, skal kun utføres av et autorisert, spesialisert verksted.

7.1 Rengjøring

Vertikalskjæreren bør rengjøres grundig etter hver bruk. Dette gjelder spesielt for undersiden og knivene. For å gjøre dette må du vippe vertikalskjæreren litt til siden og fjerne smusset.

OBS! Bensintanken må tømmes før du vipper maskinen, slik at du unngår at det lekker ut bensin. For å gjøre dette er det best å bruke en vanlig oppsugingspumpe for bensin.

7.2 Vedlikehold

Kontroll av oljenivået:

Plasser maskinen på et hardt, flatt underlag. Skru ut oljepeilepinnen ved å dreie den til venstre. Oljenivået må være som vist i figur 10.

OBS: Du må aldri bruke motoren uten eller med for lite olje. Det kan føre til alvorlige skader på motoren.

Oljeskift

- Motoroljeskift bør utføres hvert år før sesongen starter (se i tillegg informasjonen i Servicehefte bensin). Dette skal utføres når motoren er driftsvarm.
- Bruk kun anbefalt motorolje.
- Plasser en egnet oppsamlingsbeholder for olje under oljepluggen.
- Åpne påfyllingsskruen for olje (fig. 9/Pos. A).
- Åpne oljepluggen (fig.9/pos. B) og tapp av oljen i en egnet beholder.
- Steng oljepluggen igjen når den gamle oljen har rent ut.
- Fyll på motorolje som vist i figur 10.
- Den gamle oljen må destrueres i samsvar med gjeldende forskrifter.

Stell og justering av betjeningswiringen

Smør ofte betjeningswiringen med olje og kontroller at de er lett bevegelige.

Vedlikehold av luftfilteret

Et tilsmusset luftfilter reduserer motorens effekt på grunn av for liten lufttilførsel til forgasseren. Det er derfor uunngåelig å kontrollere filteret med jevne mellomrom. Luftfilteret bør kontrolleres hver 50. driftstime og rengjøres ved behov. Når det finnes mye støv i luften, må luftfilteret kontrolleres oftere.

- Demonter luftfilteret som vist i fig. 11-13.
- Luftfilteret skal kun rengjøres med trykkluft eller bankes rent.
- Monteringen skjer i motsatt rekkefølge.

OBS: Du må aldri rense luftfilteret med bensin eller brennbare løsemidler.

Vedlikehold/utskiftning av tennpluggen

Kontroller tennpluggen for tilsmussing første gang etter 10 driftstimer, og rengjør den med en kobbertrådbørste dersom det er nødvendig. Deretter skal tennpluggen vedlikeholdes hver 50. driftstime.

- Ta av tennpluggen (fig. 14) med en roterende bevegelse.
- Fjern tennpluggen med en tennpluggnøkkel (fig. 15).
- Monteringen skjer i motsatt rekkefølge.

7.3 Klargjøring før maskinen settes til oppbevaring

Advarsel: Du må ikke fjerne bensinen i lukkede rom, i nærheten av åpen ild, eller når du røyker. Gassdamp kan føre til eksplosjon eller brann.

1. Tøm bensintanken med en oppsugingspumpe for bensin.
2. Start motoren og la motoren gå, helt til resten av bensinen er oppbrukt.
3. Utfør oljeskift etter hver sesong. For å gjøre dette må du tappe den gamle oljen av når motoren er varm, og fyll på ny olje.
4. Demonter tennpluggen fra sylindertoppen. Fyll ca. 20 ml olje på sylindren med en oljekanne. Trekk sakte i starthåndtaket, slik at oljen beskytter sylindren innvendig. Skru tennpluggen inn igjen.
5. Rengjør sylindrens kjøleribber og huset.
6. Rengjør hele maskinen for å beskytte lakken.
7. Oppbevar maskinen på en godt ventilert plass eller et godt ventilert sted.

7.4 Klargjøring av maskinen for transport

1. Tøm bensintanken med en oppsugingspumpe for bensin.
2. La motoren gå, helt til resten av bensinen er oppbrukt.
3. Tøm motoren for motorolje mens den er varm.
4. Ta tennpluggheten av tennpluggen.
5. Rengjør sylindereens kjøleribber og huset.
6. Demonter styrehåndtaket ved behov. Pass på at det ikke oppstår knekk på betjeningswirene.

7.5 Bestilling av reservedeler:

Når man bestiller reservedeler, bør følgende opplysninger angis:

- Maskintype
- Maskinens artikkelnummer
- Maskinens identifikasjonsnummer
- Reservedelsnummeret til den nødvendige reservedelen

Du finner aktuelle priser og informasjon under www.isc-gmbh.info

8. Avfallsbehandling og gjenvinning

Utstyret er pakket inn i emballasje for å forhindre transportskader. Denne emballasjen er et råstoff og kan dermed brukes om igjen, eller den kan føres tilbake til råstoffkretsløpet. Maskinen og tilbehøret består av ulike materialer, f.eks. metall og kunststoffer. Defekte maskiner skal ikke kastes i husholdningsavfallet. Maskinen bør leveres inn til et egnet depot for forskriftsmessig avfallsbehandling. Spør hos kommuneadministrasjonen, dersom du ikke vet hvor et slikt deponi finnes.

9. Feilsøkingsskjema

Feil	Mulig årsak	Utbedring
Motoren går ikke	<ul style="list-style-type: none"> - Motorbremsespaken er ikke trykket inn - Tennpluggen er defekt - Drivstofftanken er tom - Bensinkranen er stengt 	<ul style="list-style-type: none"> - Trykk inn motorbremsespaken - Skift ut tennpluggen - Fyll på drivstoff - Åpne bensinkranen
Motoren går ujevnt	<ul style="list-style-type: none"> - Tilsmusset luftfilter - Utslitt tennplugg - Choken er betjent 	<ul style="list-style-type: none"> - Rengjør luftfilteret - Rengjør/skift ut tennpluggen - Sett chokespaken i „Run“-stilling
Motoren går ujevnt, maskinen vibrerer sterkt	<ul style="list-style-type: none"> - Ubalanse på knivene 	<ul style="list-style-type: none"> - La et kundeserviceverksted skifte ut knivene
Motoren går, valsen roterer ikke	<ul style="list-style-type: none"> - Kileremmen er slitt av 	<ul style="list-style-type: none"> - La et kundeserviceverksted skifte ut kileremmen

Gjentrykk eller annen mangfoldiggjøring av dokumentasjon og ledsagende papirer til produktene, også i utdrag, er bare tillatt når ISC GmbH har gitt sitt uttrykkelige samtykke til dette.

Med forbehold om tekniske endringer

Serviceinformasjon

Vi har kompetente servicepartnere i alle land som er angitt i garantidokumentet. Du finner kontaktopplysningene i garantidokumentet. Disse står til disposisjon for deg i alle servicesaker som for eksempel reparasjoner, levering av reservedeler og slitedeler eller bestilling av forbruksmateriell.

Vær oppmerksom på at for dette produktet er følgende deler utsatt for slitasje under bruk eller naturlig slitasje, eller følgende deler er nødvendige som forbruksmateriell.

Kategori	Eksempel
Slitedeler*	Tennplugg, luftfilter, kilerem, drivstoffilter, kniv (valse)
Forbruksmateriale/ forbruksdeler*	
Manglende deler	

* ikke nødvendigvis inkludert i leveransen!

Ved mangler eller feil ber vi deg registrere feilen på internettadressen: www.isc-gmbh.info. Sørg for å gi en nøyaktig beskrivelse av feilen, og svar i denne forbindelse alltid på følgende spørsmål:

- Virket maskinen noen gang, eller var den defekt helt fra start av?
- Ble du oppmerksom på noe spesielt før defekten oppstod (symptom før defekten)?
- Hvilken feilfunksjon har maskinen etter din mening (viktigste symptom)?
Beskriv denne feilfunksjonen.

Garantidokument

Kjære kunde!

Våre produkter er underlagt streng kvalitetskontroll. Dersom denne maskinen en gang likevel ikke skulle fungere forskriftsmessig, beklager vi dette sterkt og ber deg henvende deg til vår kundeservice, under den adresse som er angitt på dette garantikortet, eller til forhandleren hvor du kjøpte maskinen. Følgende vilkår gjelder for å gjøre gjeldende garantikrav:

1. Disse garantivilkårene retter seg utelukkende mot forbrukere, det vil si naturlige personer, som ikke vil bruke dette produktet verken i rammen av næringslivsvirksomhet eller annen selvstendig virksomhet. Disse garantivilkårene gjelder for ekstra garantiytelser som ovenfor nevnte produsent lover dem som kjøper produsentens nye maskiner, i tillegg til den lovfestede garantien. Dine lovfestede krav på garantiytelser berøres ikke av denne garantien. Vår garantiytelse er gratis for deg.
2. Garantiytelsen dekker kun mangler på en maskinen som du har kjøpt ny fra ovenfor nevnte produsent, og som påviselig skyldes material- eller produksjonsfeil. Det er opp til oss å velge om vi vil utbedre slike mangler på maskinen eller erstatte maskinen.
Vær oppmerksom på at vårt utstyr ikke er konstruert for bruk innen næringsliv, håndverk eller yrkesmessig bruk. Slik bruk er ikke forskriftsmessig. En garantiavtale er dermed ikke inngått, dersom maskinen i løpet av garantitiden brukes innen næringsliv, håndverk eller industri, eller dersom den utsettes for tilsvarende belastninger.
3. Vår garanti dekker ikke:
 - Skader som skyldes at monteringsveiledningen ikke er blitt fulgt, eller som skyldes ikke-forskriftsmessig installasjon, som skyldes at bruksanvisningen ikke er blitt fulgt (f.eks. ved at maskinen koples til feil nettspenning eller strømtype), eller som skyldes at vedlikeholds- eller sikkerhetsforskriftene ikke er blitt fulgt, at maskinen er utsatt for unormale miljøbetingelser, eller som har oppstått på grunn av manglende stell og vedlikehold.
 - Skader på maskinen som skyldes feil eller ikke-forskriftsmessig bruk (for eksempel overbelastning av maskinen eller bruk av ikke tillatte redskaper og tilbehør), inntrenging av uvedkommende gjenstander i maskinen (for eksempel sand, steiner eller støv, transportskader), bruk av makt eller ekstern påvirkning (for eksempel skader som skyldes at maskinen har falt ned).
 - Skader på maskinen eller deler av maskinen som kan tilbakeføres på vanlig slitasje under bruk eller annen naturlig slitasje.
4. Garantitiden gjelder i 60 måneder og begynner å løpe fra og med kjøpsdatoen for maskinen. Garantikrav skal gjøres gjeldende før utløpet av garantitiden og innen to uker etter at du har oppdaget defekten. Det er ikke mulig å gjøre gjeldende garantikrav etter at garantitiden er utløpt. Reparasjon eller utskifting av maskinen fører verken til en forlengelse av garantitiden eller til at en ny garantiid begynner å gjelde for maskinen eller eventuelle monterte reservedeler på grunn av denne garantiytelsen. Dette gjelder også ved anvendelse av service på stedet.
5. Vennligst registrer den defekte maskinen som du vil gjøre gjeldende garantikrav for på internettadressen: www.isc-gmbh.info. Hold tilgjengelig kvitteringen for kjøpet eller andre papirer som dokumenterer at du har kjøpt en ny maskin. Maskiner som sendes inn uten tilhørende dokumentasjon eller uten merkeplate, prekluderes fra garantiytelse på grunn av manglende mulighet for å tilordne dem. Dersom defekten på maskinen dekkes av vår garantiytelse, vil du omgående få i retur en reparert eller en ny maskin.

Når det gjelder slitedeler, forbruksdeler og manglende deler, henviser vi til de begrensningene som gjelder for garantien i henhold til serviceinformasjonen i denne bruksanvisningen.

Efnisyfirlit

1. Öryggisleiðbeiningar
2. Tækislýsing og innihald
3. Tilætlud notkun
4. Tæknilegar upplýsingar
5. Fyrir notkun
6. Notkun
7. Hreinsun, umhirða, geymsla, flutningar og pöntun varahluta
8. Förgun og endurnotkun
9. Bilanaleit

Hætta!

Við notkun á tækjum eru ýmis öryggisatriði sem fara verður eftir til þess að koma í veg fyrir slys og skaða. Lesið því notandaleiðbeiningarnar / öryggisleiðbeiningarnar vandlega. Geymið allar leiðbeiningar vel þannig að ávallt sé hægt að grípa til þeirra ef þörf er á. Látið notandaleiðbeiningarnar / öryggisleiðbeiningarnar ávallt fylgja með tækinu ef það er afhent öðrum. Við tökum enga ábyrgð á slysum eða skaða sem hlotist getur af notkun sem ekki er nefnd í þessum notandaleiðbeiningum eða öryggisleiðbeiningar.

1. Öryggisleiðbeiningar

Viðgeigandi öryggisleiðbeiningar eru að finna í meðfylgjandi skjali!

Hætta!

Lesið öryggisleiðbeiningar og aðrar leiðbeiningar sem fylgja þessu tæki. Ef ekki er farið eftir öryggisleiðbeiningunum og öðrum leiðbeiningum getur myndast hættu á raflosti, bruna og/ eða alvarlegum slysum. **Geymið öryggisleiðbeiningarnar og notandaleiðbeiningarnar vel til notkunar í framtíðinni.**

Lýsingar leiðbeiningarskiltanna á tækinu (mynd 16)

1. Varúð! Lesið notandaleiðbeiningarnar áður en tækið er tekið til notkunar.
2. Halda verður utanaðkomandi aðilum (fólki og dýrum) utan hættusvæðisins.
3. Beitt verkfæri – Skerið ykkur ekki í fingur eða tær – Takið kertahettu af kertinu áður en að unnið er að tækinu.
4. Fyllið á olíu og eldsneyti áður en að tækið er tekið til notkunar.
5. Notið hlífðargleraugu og heyrnahlífar.
6. Gangsetning mótors-/slökkt á mótör (I=mótör í gangi, 0= slökkt á mótör)
7. Varúð! Heitir hlutir.
8. Dýptarstilling tætaravalsa

2. Tækislýsing og innihald**2.1 Tækislýsing (mynd 1/2)**

1. Mótör start-/ stoppari - mótörbremsa
2. Efra tækisbeisli
3. Neðra tækisbeisli
4. Hæðarstilling
5. Útkastslúga
6. Safnkarfa
7. Bensingjóf
8. 2 festingarrær fyrir efra halfang
9. 4 festingarskrúfur fyrir neðra tækisbeisli
10. 4 festingarrær fyrir neðra tækisbeisli
11. 2 leiðslufestingar
12. 2 festingarskrúfur fyrir efra tækisbeisli

2.2 Innihald

Vinsamlegast yfirfarið hlutinn og athugið hvort allir hlutir fylgi með sem taldir eru upp í notandaleiðbeiningunum. Ef að hluti vantar, hafið þá tafarlaust, eða innan 5 vinnudaga eftir kaup á tæki, samband við þjónustuboð okkar eða þá verslun sem tækið var keypt í og hafið með innkaupanótuna. Vinsamlegast athugið töflu aftast í leiðbeiningunum varðandi hluti sem eru ábyrgðir.

- Opnið umbúðirnar og takið tækið varlega út úr umbúðunum.
- Fjarlægjið umbúðirnar og læsingar umbúða / tækis (ef slíkt er til staðar).
- Athugið hvort að allir hlutir fylgi með tækinu.
- Yfirfarið tækið og aukahluti þess og athugið hvort að flutningaskemmdir séu að finna.
- Geymið umbúðirnar ef hægt er þar til að ábyrgðartímabil hefur runnið út.

Hætta!

Tækið og umbúðir þess eru ekki barnaleikföng! Börn mega ekki leika sér með plastþoka, filmur og smáhluti! Hætta er á að hlutir geti fests í hálsi og einnig hættu á köfnun!

- Notandaleiðbeiningar
- Öryggisleiðbeiningar

3. Tilætluð notkun

Þetta tæki er framleitt til þess að nota til að tæta mosa á grasflötum. Við notkun á þessu tæki verður mosi og illgresi rífið upp úr fletinum með rötum og losað verður um flötinn. Við þessa notkun getur grasflöturinn tekið betur við næringarefnum og hann verður hreinsaður. Við mælum með því að tæta að vori til (apríl) og að hausti (október).

Varúð! Vegna hættu á líkamsmeiðslum á notanda tækisins má ekki nota þetta tæki til þess að kurla eða búta greinar eða annað efni. Auk þess má ekki nota þetta tæki sem jarðvegstætara né til þess að slétta fleti eða ójöfnur eins og til dæmis moldvörpuþúfur, moldvörpuþúfur. Af öryggisástæðum má ekki nota þetta tæki til þess að knýja önnur tæki eða aukaútbúnað af einhverri gerð.

Þetta tæki má einungis nota í þau verk sem það er framleitt fyrir. Öll önnur notkun sem fer út fyrir tilætlaða notkun er ekki tilætluð notkun. Fyrir skaða og slys sem til kunna að verða af þeim sökum, er eigandinn / notandinn ábyrgur og ekki framleiðandi tækisins.

Vinsamlegast athugið að tækin okkar eru hvorki framleidd né hönnuð fyrir notkun í atvinnuskini, í iðnaði eða notkun sem bera má saman við slíka notkun. Við tökum enga ábyrgð á tækinu, sé það notað í iðnaði, í atvinnuskini eða í tilgangi sem á einhvern hátt jafnast á við slíka notkun.

4. Tæknilegar upplýsingar

Gerð mótors:..... 1-strokka; 4-gengis
 Slagrými..... 118 ccm
 Mótór-hámarks afl:.....2,2 kW / (3 PS)
 Vinnusnúningshraði:3600 mín⁻¹
 Eldsneyti: Blýlaust bensín
 Rými eldsneytistanks: um það bil 2,5 l
 Mótorolífa:..... um það bil 0,4l
 Kerti: LG F6TC
 Hnífur (fjöldi): 18
 Hnífur –Ø:..... 163 mm
 Dýptarstilling: -15 - +5 mm
 Vinnubreidd:..... 400 mm
 Hljóðþrýstingsstig LpA: ... 85,4 dB(A), K = 2dB (A)
 Hámarks hávaði LWA:..... 98 dB(A)
 Titringur ahw:6,74 m/s², K = 1,5 m/s²
 Þyngd:.....31 kg

5. Fyrir notkun

Tækið er ósamsett við afhendingu. Setja verður safnkörfuna og allt tækisbeislið á tækið áður en að það er tekið til notkunar. Farið eftir notandaleiðbeiningunum skref eftir skref og fylgist vel með myndunum, þannig verður samsetningin einfaldari.

Samsetning neðra tækisbeislis (mynd 3)

Festið neðra tækisbeislið (mynd 3 / staða 3) með meðfylgjandi skrúfum (mynd 3 / staða 9) og róm (mynd 3 / staða 10) við tækisbeislisfestinguna.

Samsetning efra tækisbeislis (mynd 4a)

Staðsetjið efra tækisbeislið (mynd 4a / staða 2) þannig að götin á efra tækisbeislinu beri saman við götin á neðra tækisbeislinu. Skrúfið rörin föst saman með meðfylgjandi skrúfum (mynd 4a / staða 12) og róm (mynd 4a / staða 8) og róm. Festið bensínjafarbarkann og gangsetningarrofa/stoppara við neðra tækisbeislið með leiðslufestingunum (mynd 4 / staða 11).

Ásetning safnkörfu (mynd 5)

Lyftið útkasthlífinni (mynd 5 / staða 5) með annarri hendinni og safnkörfunni (mynd 5 / staða 6) með hinnari hendinni á haldfanginu og hengið hana á tækið ofanfrá. Varúð! Á meðan að safnkarfan er hengd á tækið verður að vera slökkt á mótór tækis og valsinn má ekki vera á snúningi!

6. Notkun

Varúð!

Mótor tækisins er afhendur án olíu. Fyllið þess vegna á olíu fyrir notkun. Yfirfara verður stöðu olíu á mótör fyrir hverja notkun.

Gangsetning tækis (myndir 6-7)

Til þess að koma í veg fyrir að tækið fari í gang án þess að þess sé óskað er það útbúið mótorbremsu (mynd 6 / staða 1) sem verður ávallt að vera haldið inni á meðan að tækið er notað, annars stöðvast mótörinn.

Varúð: Þegar að mótorbremsunni er sleppt verður hún að hrökkva sjálfkrafa í upphaflegu stöðu sína og mótör tækisins verður að staðnæmast. Ef svo er ekki er bannað að nota tækið.

1. Bensínloki opnaður (mynd 7 / staða B). Rennið til þess lokanum í stöðuna „ON“.
2. Setjið innsogsrofann (mynd 7 / staða C) í stöðuna „Choke“.

Tilmæli: Innsogið þarf vanalega ekki að nota þegar mótörinn er endurræstur heitur.

3. Setjið bensíngjöfina (mynd 1 / staða 7) í miðstöðu.
4. Takið í mótorbremshaldfangið (mynd 6 / staða 1) og dragið kröftuglega í gangsetningarþráðinn (mynd 7 / staða A) þar til að mótörinn hrekkur í gang.
5. Látið mótörinn hitna í stutta stund og setjið innsogið (mynd 7 / staða B) í stöðuna „RUN“.
6. Hægt er að stilla snúningshraða hnífavals með bensíngjöfinni (mynd 6 / staða 7) (skjaldbaka=hægt / héri=hratt)

Varúð: Dragið gangsetningarþráðinn ávallt fyrst varlega út þar til að mótstaða er að finna áður en að gangsetning er reynd. Látið gangsetningarþráðinn ávallt varlega til baka, látið hann ekki hrökkva sjálfkrafa til baka

Varúð: Skurðarhnífurinn snýst um leið og mótör tækisins er gangsettur.

Varúð! Opnið útkastlúgunu aldrei á meðan að mótörinn er í gangi. Hnífavals sem er á snúningi getur valdið slysum. Festið útkastlúgunu ávallt vandlega. Hún smellur sjálfkrafa til baka í „Lokaða“ stöðu! Haldið ávallt öruggu millibili sem stýribeisli gefur á milli tækis og notanda. Fara verður sérstaklega varlega þegar að snúið er við eða þegar að tækinu er stýrt í kringum hluti eða runna. Athugið að stand notanda sé ávallt traust og notið gripgóðan og traustan skóbúnað og síðar buxur.

Vinnið ávallt þvert á halla.

Af öryggisástæðum er bannað að nota tækið í halla sem er yfir 15 gráður.

Farið sérstaklega varlega þegar að mosatætarinn er dreginn afturábak í átt að notandanum!

Vinnudýpt stillt (mynd 8)

Til þess að stilla inn vinnudýptina verður að þrýsta dýptarstillingarhaldfanginu (mynd 8 / staða 4) aðeins frá tækinu, stilla síðan inn óskaða vinnudýpt og láta dýptarstillingarhaldfangið smella aftur inn þannig að það læsist.

Varúð! Setjið dýptarstillinguna í hæðstu stöðuna þegar að tækið er flutt eða fært til.

Leiðbeiningar fyrir rétta tækisvinnu

Þegar að unnið er með þessu tæki er mælt með því að leiðirnar fari að hluta yfir hverja aðra. Til þess að fá sem sléttasta yfirferð ætti að ýta tækinu og mynda í beinar línur. Hver yfirferð ætti að fara yfir þá síðustu um nokkra sentímetra þannig að það myndist ekki rendur. Um leið og að tækið byrjar að skilja eftir grasrestar verður að tæma safnkörfuna.

Varúð! Áður en að safnkarfan er fjarlægð verður að ganga úr skugga um að búíð sé að slökkva á mótörnum og bíða þar til að valsinn hefur náð að stöðvast fullkomlega!

Til þess að tæma safnkörfuna verður að lyfta útkastlúgunni með einni hendinni og fjarlægja safnkörfuna með hinnari hendinni. Það er mismunandi hversu oft það þarf að nota þetta tæki á grasfleti en það fer eftir hraða grasvaxtar og harðleika flatarins. Haldið undirhluta þessa tækis ávallt hreinum og fjarlægjið reglulega grasrestar og mold. Óhreini undir tækinu gera gangsetningu erfiðari og skerða gæði vinnunnar. Ef að tækið er notað í halla verður að nota það þvert á hann. Slökkva verður á mótörnum áður en að tækið er yfirfarið á einhvern hátt.

Varúð! Tækisvalsinn heldur áfram að snúast í nokkrar sekúndur eftir að búíð er að slökkva á mótörnum. Reyndu aldrei að stöðva valsann. Ef að hnifar þessa tækis verða fyrir mótstöðu vegna þess að eitthvað hart hefur komist í þá verður að stöðva tækið tafarlaust. Að lokum verður að yfirfara ástand valsar. Ef að skemmdir eru að finna verður að skipta um hann.

7. Hreinsun, umhirða, geymsla, flutningar og pöntun varahluta

Varúð:

Vinnið aldrei með mótörinn í gangi í nánd við hluti sem leiða rafmagn og komið ekki við þá. Takið ávallt kertahettuna af kertinu áður en hirt er um tækið á einhvern hátt. Vinnið aldrei að tækinu á meðan það er í gangi. Öll vinna við þetta tæki sem ekki er lýst í notandaleiðbeiningunum verður að vera framkvæmd af fagaðilum.

7.1 Hreinsun

Hreinsa ætti mosatætarann vandlega eftir hverja notkun. Sérstaklega neðri hluta og hnífaeininguna. Til þess verður að halla mosatætaranum aðeins til hliðar og fjarlægja óhreinindi.

Varúð! Áður en að tækinu er hallað verður að tæma bensintankinn til þess að koma í veg fyrir að bensín leki niður. Notið venjulega eldsneytis-dælu til þess að tæma bensintankinn.

7.2 Umhirða

Áfylling olíu athuguð:

Setjið tækið á sléttan og láréttan flöt. Fjarlægjið olíumælikvarða með því að snúa honum rangsælis. Olíumagn verður að vera eins og sýnt er á mynd 10.

Varúð: Notið mótör tækisins aldrei með of lítilli eða engri olíu. Það getur skemmt mótörinn varanlega.

Olíuskipti

- Olíuskipti þessa tækis ætti að fara fram árlega fyrir byrjun tíðar (auk upplýsinga í þjónustuhefti bensín) á meðan að mótörinn er heitur.
- Notið einungis mótórolíu sem mælt er með í þessum leiðbeiningum.
- Staðsetjið viðeigandi olíupönnu undir olíuaf-töppunarskrúfuna.
- Opnið olíuafyllingarskrúfu (mynd 9 / staða A).
- Opnið olíuaf-töppunarskrúfuna (mynd 9 / staða B) og látið olíuna leka niður í þar til gert ílát.
- Setjið olíuaf-töppunarskrúfuna aftur á sinn stað eftir að olían hefur náð að leka niður.
- Fyllið á nýja olíu eins og sýnt er á mynd 10.
- Farga verður gamalli olíu eins og gildandi reglur gera ráð fyrir.

Umhirða og stillingar barka

Smyrjið reglulega barka og athugið að þeir hreyfist létt.

Umhirða loftsíu

Óhrein loftsía minnkar afl mótors vegna þess að ekki kemst nægilega mikið loft að mótörnum. Því er nauðsynlegt að yfirfara síuna reglulega. Yfirfara ætti loftsíuna á 50 vinnustunda millibili og hreinsa hana ef að þörf er á því. Ef loft er mjög rykugt verður að yfirfara síuna oft.

- Fjarlægjið loftsíuna eins og sýnt er á myndum 11-13.
- Hreinsið loftsíuna einungis með háprýstlofti eða berjið af henni.
- Samsetning fer fram eins og sundurtekningin í öfugri röð

Varúð: Hreinsið lofstíuna aldrei með bensíni eða öðrum eldfimum vökvum.

Umhirða/skipti á kerti

Yfirfarið kertið í fyrsta skiptið eftir um það bil 10 vinnustundir og athugið hvort að það sé orðið óhreint og hreinsið það ef þörf er á með koparbursta. Eftir það ætti að yfirfara kertið á 50 vinnustunda millibili.

- Takið kertahettuna (mynd 14) af kertinu á meðan að henni er snúið.
- Fjarlægjið kertið með kertalykli (mynd 15).
- Samsetning fer fram eins og sundurtekningin í öfugri röð.

7.3 Tækið gert tilbúið til geymslu

Varúðartilmaeli: Fjarlægjið ekki bensín af tækinu í lokuðum rýmum, í nánd við eld eða á meðan að reykt er. Bensínufur geta valdið eldi eða sprengingum.

1. Tæmið eldsneytistanginn með eldsneytis-dælu.
2. Gangsetjið mótörinn og látið hann ganga það lengi að leifar af bensíni nái að klárast alveg.
3. Skiptið um olíu fyrir hverja tíðarbyrjun. Til þess verður að fjarlægja gamla olíu af heitum mótör og fylla á nýja.
4. Fjarlægjið kertið úr strokknum. Setjið um það bil 20 ml af olíu ofan í strokkinn með olíukönnu. Togið varlega í gangsetningarþráðinn þannig að olían nái að dreifast um strokkinn og hlífa honum. Skrúfið kertið aftur í strokkinn.
5. Hreinsið kæliplötur strokks og mótörhús.
6. Hreinsið allt tækið til þess að hlífa lakkhúð þess.
7. Geymið tækið einungis í vel loftuðum rýmum eða stað.

7.4 Tækið gert tilbúið til flutnings

1. Tæmið eldsneytistanginn með eldsneytisdælu.
2. Látið mótör tækisins ganga það lengi að leifar af bensíni nái að klárast alveg.
3. Tæmið mótórolíuna af heitum mótörnum.
4. Fjarlægjið kertahettuna af kertinu.
5. Hreinsið kæliplötur strokks og mótörhús.
6. Fjarlægjið tækisbeislið ef þörf er á því. Athugið vel að barkar séu ekki beygðir of mikið þannig að þeir brotni ekki.

7.5 Pöntun varahluta:

Þegar að varahlutir eru pantaðir ættu eftirfarandi atriði að vera tilgreind;

- Gerð tækis
 - Gerðarnúmer tækis
 - Númer tækis
 - Varahlutanúmer þess varahlutar sem panta á
- Verð og upplýsingar eru að finna undir www.isc-gmbh.info

8. Förgun og endurnotkun

Þetta tæki er afhent í umbúðum sem hlífa tækinu fyrir skemmdum við flutninga. Þessar pakkningar endurnýtanlegar eða hægt er að endurvinna þær. Þetta tæki og aukahlutir þess eru úr mismunandi efnum eins og til dæmis málm og plastefnum. Skemmd tæki eiga ekki heima í venjulegu heimilissorpi. Til þess að tryggja rétta förgun á þessu tæki ætti að skila því til þar til gerðra sorpmóttökustöðvar. Ef að þér er ekki kunnugt um þessháttar sorpmóttökustöðvar ættir þú að leita til bæjarskrifstofur varðandi upplýsingar.

9. Bilanaleit

Bilun	Mögulegar ástæður	Mögulegar ástæður
Mótor gengur ekki	<ul style="list-style-type: none"> - Mótorbremsunni er ekki haldið inni - Kerti er skemmt - Bensíntankur er tómur - Bensínkrani er lokaður 	<ul style="list-style-type: none"> - Haldið inni mótorbremsunni - Endurnýið kertið - Fyllið á bensín - Opnið bensinloka
Mótor gengur óreglulega	<ul style="list-style-type: none"> - Loftsía er óhrein - Kerti er slitið eða gamalt - Notið innsogið 	<ul style="list-style-type: none"> - Hreinsið loftsíu - Hreinsið kertið / skiptið um það - Setjið innsogið í stöðuna „RUN“
Gangur er óreglulegur, tæki titrað mikið	<ul style="list-style-type: none"> - Hnifurinn er ekki í vog 	<ul style="list-style-type: none"> - Látið þjónustuaðila skipta um hnífa í tækinu
Mótor gengur en hnífar snúast ekki	<ul style="list-style-type: none"> - Drifreim er slitin 	<ul style="list-style-type: none"> - Látið þjónustuaðila sjá um að skipta um drifreimina.

Eftirprentun eða önnur fjölprentun fylgiskjala og leiðarvísa vörunnar, líka í úrdrætti, er ekki leyfileg nema græinilegt samflykki frá iSC GmbH komi til.

Það er áskilið að tæknilegar breytingar séu leyfilegar

Þjónustupplýsingar

Við höfum faglega þjónustuaðila í öllum þeim löndum sem að ábyrgðarskýrteini ef gefið út á og er heimilisfang þeirra gefið upp í ábyrgðarskýrteininu. Þessir þjónustuaðilar eru til staða fyrir þig varðandi viðgerðir, pantanir varahluta og íhluta.

Athuga verður að sumir eftirtaldir hlutir tækisins eru hlutir sem notast upp við notkun eða á annan náttúrulegan hátt og/eða eftirfarandi hlutir eru nauðsynlegir vegna notkunar eða slits.

Grein	Dæmi
Slithlutir*	Kerti, Loftská, Drifreim, Eldsneytissía, Hnífar (skurðareining)
Notkunarefni/hlutir sem notast upp*	
Hlutir sem vantar	

* verða ekki endilega að fylgja!

Vegna galla eða bilana biðjum við þig um að hafa samband við skrá það á netinu undir www.isc-gmbh.info. Vinsamlegast athugið að lýsa biluninni nákvæmlega og svarið endilega eftirfarandi spurningum:

- Virkaði tækið fyrst eða var það bilað strax frá upphafi?
- Varð þér vart við eitthvað óvenjulegt áður en bilunin kom til (greining bilunar)?
- Hvaða bilun lýsir sér í tækinu samkvæmt þinni skoðun (aðalbilun)? Lýsið biluninni.

Ábyrgðarskírteni

Kæri viðskiptavinur,

vörur okkar eru framleiddar undir ströngu gæðaeftirliti. Ef að tækið virkar þrátt fyrir það ekki fullkomlega, þykir okkur það mjög leitt og biðjum þig endilega um að hafa samband við þjónustuaðila okkar. Heimilisfang er að finna neðar á þessu ábyrgðarskjali. Þú getur einnig haft samband við verslunina þar sem að tækið var keypt. Varðandi gildi ábyrgðarskírteinisins gildir eftirfarandi:

1. Ábyrgðarskírteini þessa tækis gildir eingöngu fyrir einkanotendur, þ.e.a.s persónur sem nota þetta tæki ekki til atvinnunota né í annarri sjálfstæðrar vinnu. Þetta ábyrgðarskírteini lýsir aukalegri ábyrgð sem að neðan nefndur framleiðandi ábyrgist viðskiptavininum sínum umfram þær ábyrgðir sem reglur og lög gefa kröfur um. Þín almenna lagaleg ábyrgð helst ósnert þrátt fyrir þessa ábyrgðaliði. Ábyrgðarþjónusta okkar eru þér að kostnaðarlausu.
2. Ábyrgðin nær eingöngu yfir galla á nýju tæki sem þú hefur fest kaup á sem var framleitt af neðangreindum framleiðanda. Ábyrgðin nær einungis yfir galla sem eru vegna efnisgalla eða framleiðslugalla og takmarkast við okkar ákvörðun um að endurbæta gallan eða skipta út tækinu. Vinsamlegast athugið að tækin okkar eru hvorki framleidd né hönnuð fyrir notkun í atvinnuskini, í iðnaði eða notkun sem bera má saman við slíka notkun. Ábyrgðarsamningurinn fellur úr gildi ef að tækið er notað innan ábyrgðartímans í atvinnuskini eða annan slíkan sambærilegan hátt.
3. Ábyrgð okkar gildir ekki yfir:
 - Skemmdir á tæki sem til verða vegna þess að ekki hefur verið farið eftir leiðbeiningum varðandi samsetningu þess, rangrar uppsetningar, ef að ekki hefur verið farið eftir notandaleiðbeiningunum (til dæmis ef að tækið hefur verið tengt við ranga rafspennu eða rafstraum) eða ef að ekki hefur verið farið eftir leiðbeiningum tækis varðandi umhirðu og öryggi þess eða ef að tækið hefur verið notað undir óeðlilegum náttúruáhrifum eða vegna of lítillar umhirðu og þjónustu.
 - Skemmdir á tæki, sem til verða vegna misnotkunar eða óviðeigandi notkunar (til dæmis of mikið álag á tæki eða ef að notaðir eru rangir íhlutir eða aukahlutir), ef að utanaðkomandi hlutir komast inn í tækið (eins og til dæmis sandur, steinar eða ryk, flutningaskemmdir), vegna rangnotkunar eða utanaðkomandi álags (eins og til dæmis skemmdir við það að tækið fellur niður).
 - Skemmdir á tæki eða hlutum tækisins, sem til verða vegna notkunar þess eða vegna annarra utanaðkomandi eðlilegra uppnokunar.
4. Ábyrgðartíminn eru 60 mánuðir sem byrjar við dagsetningu kaups á tæki. Tilkynna verður um skemmdir eða galla á tæki áður en að ábyrgðin fellur úr gildi og innan tveggja vikna eftir að skemmdin er fundin. Ábyrgð tækisins fellur úr gildi eftir að ábyrgðartímabilið er útrunnið. Ef að gert er við tæki eða því skipt út vegna ábyrgðar, leiðir það ekki til þess að ábyrgðartímabilið lengist og ekki gildir ný ábyrgð á nýja tækinu eða varahlutunum sem settir hafa verið í það. Þetta gildir einnig um þjónustu sem hefur verið framkvæmd til staðar.
5. Til þess að fá ábyrgðarþjónustu, hafið þá samband við: www.isc-gmbh.info. Vinsamlegast geymið kaupkvittanir og önnur skjöl sem staðfesta kaupin á nýju tæki. Tæki sem send eru til viðgerðar sem ekki hafa tilskildar kvittanir eða tæki án tækismerkingar missa alla ábyrgð þar sem ekki er hægt að tilgreina þau tæki. Ef að skemmdin á tækinu er innan ábyrgðarramma þess færð þú umsvifalaust viðgert eða nýtt tæki í stað þess gamla.

Varðandi hluti sem notast upp og hluti sem vantar bendum við á takmarkanir ábyrgðar þessa tækis sem eru í notandaleiðbeiningunum.

Innehållsförteckning

1. Säkerhetsanvisningar
2. Beskrivning av maskinen samt leveransomfattning
3. Ändamålsenlig användning
4. Tekniska data
5. Före användning
6. Använda maskinen
7. Rengöring, underhåll, förvaring, transport och reservdelsbeställning
8. Skrotning och återvinning
9. Felsökning

Fara!

Innan maskinen kan användas måste särskilda säkerhetsanvisningar beaktas för att förhindra olyckor och skador. Läs därför noggrant igenom denna bruksanvisning och dessa säkerhetsanvisningar. Förvara dem på ett säkert ställe så att du alltid kan hitta önskad information. Om maskinen ska överlätas till andra personer måste även denna bruksanvisning och dessa säkerhetsanvisningar medfölja. Vi övertar inget ansvar för olyckor eller skador som har uppstått om denna bruksanvisning eller säkerhetsanvisningarna åsidosätts.

1. Säkerhetsanvisningar

Gällande säkerhetsanvisningar finns i det bifogade häftet.

Fara!

Läs alla säkerhetsanvisningar och instruktioner. Försummelser vid iakttagandet av säkerhetsanvisningarna och instruktionerna kan förorsaka elstöt, brand och/eller svåra skador. **Förvara alla säkerhetsanvisningar och instruktioner för framtiden.**

Förklaring av skyltar på generatoren (bild 16)

1. Obs! Läs igenom bruksanvisningen före användning.
2. Se till att andra personer (eller djur) inte befinner sig inom farozonen.
3. Vassa arbetsverktyg – Var försiktig så att du inte skär dig i fingrar eller tår - Dra av tändstiftskontakten inför underhåll.
4. Fyll på olja och bränsle innan du använder maskinen.
5. Använd ögon- och hörselskydd.
6. Spak för motorstart/motorstopp (I = motor TILL; 0 = motor FRÅN)
7. Varning! Heta delar.
8. Djupinställning för vertikalskärningsvals

2. Beskrivning av maskinen samt leveransomfattning**2.1 Beskrivning av maskinen (bild 1/2)**

1. Spak för motorstart/motorstopp – motorbroms
2. Övre skjutbygel
3. Undre skjutbygel
4. Djupinställning
5. Utkastningslucka

6. Gräsuppsamlare
7. Gasreglage
8. 2 st fästmuttrar för övre skjutbygel
9. 4 st fästskruvar för undre skjutbygel
10. 4 st fästmuttrar för undre skjutbygel
11. 2 st kabelklämmor
12. 2 st fästskruvar för övre skjutbygel

2.2 Leveransomfattning

Kontrollera att produkten är komplett med hjälp av beskrivningen av leveransen. Om delar saknas vill vi be dig ta kontakt med vårt servicecenter eller butiken där du köpte produkten inom fem dagar efter att du köpte artikeln. Tänk på att du måste visa upp ett giltigt kvitto. Beakta även garantitabellen i serviceinformationen i slutet av bruksanvisningen.

- Öppna förpackningen och ta försiktigt ut produkten ur förpackningen.
- Ta bort förpackningsmaterialet samt förpacknings- och transportsäkringar (om förhanden).
- Kontrollera att leveransen är komplett.
- Kontrollera om produkten eller tillbehörsdelen har skadats i transporten.
- Spara om möjligt på förpackningen tills garantitiden har gått ut.

Fara!

Produkten och förpackningsmaterialet är ingen leksak! Barn får inte leka med plastpåsar, folie eller smådelar! Risk för att barn sväljer delar och kvävs!

- Original-bruksanvisning
- Säkerhetsanvisningar

3. Ändamålsenlig användning

Maskinen är avsedd för vertikalskäring av gräsmattor. Under vertikalskäringen rivs mossor och ogräs ut med rötter ur marken. Samtidigt luckras jorden upp. Gräsmattan blir renare och kan lättare ta upp näring. Vi rekommenderar att du behandlar gräsmattan med en vertikalskärare på våren (april) och på hösten (oktober).

Varning! Eftersom användaren kan utsättas för fara, får maskinen inte användas som kompostkvarn för sönderskäring av kvistar och grenar från träd och häckar. Dessutom får maskinen inte användas som motorhacka eller för att plana ut ojämnheter i marken, t ex mullvadshögar. Av

säkerhetsskäl får maskinen inte användas som drivaggregat för andra arbetsverktyg eller verktygssatser av olika slag.

Maskinen får endast användas till sitt avsedda ändamål. Användningar som sträcker sig utöver detta användningsområde är ej ändamålsenliga. För materialskador eller personskador som resulterar av sådan användning ansvarar användaren/operatören själv. Tillverkaren påtar sig inget ansvar.

Tänk på att våra produkter endast får användas till ändamålsenligt syfte och inte har konstruerats för yrkesmässig, hantverksmässig eller industriell användning. Vi ger därför ingen garanti om produkten ska användas inom yrkesmässiga, hantverksmässiga eller industriella verksamheter eller vid liknande aktiviteter.

4. Tekniska data

Motortyp	1-cylinders 4-takts-motor
Cylindervolym	118 ccm
Max. motoreffekt	2,2 KW / (3 hk)
Arbetsvarvtal	3 600 min ⁻¹
Bränsle	blyfri bensin
Tankvolym	ca 2,5 l
Motorolja	ca 0,4 l
Tändstift	LD F6TC
Knivar (antal)	18
Knivdiameter	163 mm
Djupinställning	-15 - +5 mm
Arbetsbredd	400 mm
Ljudtrycksnivå LpA	85,4 dB(A); K = 2 dB(A)
Ljudeffektnivå LWA	98 dB(A)
Osäkerhet KWA	3 dB(A)
Vibration ahw	6,74 m/s ² , K = 1,5 m/s ²
Vikt	31 kg

5. Före användning

Maskinen levereras i demonterat skick. Innan maskinen får användas måste gräsuppsamlaren och den kompletta skjutbygeln monteras fast. Följ bruksanvisningen steg för steg och orientera dig efter bilderna så att du gör rätt när du monterar samman maskinen.

Montera den undre skjutbygeln (bild 3)

Montera den undre skjutbygeln (bild 3/pos. 3) på bygelfästet med bifogade skruvar (bild 3/pos. 9) och muttrar (bild 3/pos. 10).

Montera det övre bygelfästet (bild 4)

Positionera den övre skjutbygeln (bild 4a/pos. 2) så att hålen i den övre skjutbygeln (bild 4a/pos. 3) stämmer överens med hålen i den undre skjutbygeln. Skruva samman rören med bifogade skruvar (bild 4a/pos. 12) och muttrar (bild 4a/pos. 8). Fäst gasvajern med bifogade kabelklämmor (bild 4b/pos. 11) och start-/stoppvajern till motorn vid den undre skjutbygeln.

Montera gräsuppsamlaren (bild 5)

Lyft på utkastningsluckan (bild 5/pos. 5) med den ena handen och häng sedan in gräsuppsamlaren (bild 5/pos. 6) med den andra handen. Varning! Slå ifrån motorn och kontrollera att valsen inte längre roterar innan du hänger in gräsuppsamlaren.

6. Använda maskinen

Obs!

Vid leverans är motorn inte fylld med olja. Fyll därför tvunget på olja innan du tar maskinen i drift. Kontrollera oljenivån i motorn varje gång innan du klipper.

Starta maskinen (bild 6 – 7)

För att undvika att motorn startar upp oavsiktligt är den utrustad med en motorbroms (bild 6/pos. 1). Denna måste alltid aktiveras under drift eftersom maskinen annars kommer att stanna.

Obs! När du släpper spaken till motorbromsen måste den gå tillbaka till utgångspositionen. Där efter ska motorn slås ifrån automatiskt. Om detta inte sker får du inte längre använda maskinen.

1. Öppna bensinkranen (bild 7/pos. B). Ställ kranen på „ON“.
2. Ställ chokereglaget (bild 7/pos. C) på „Choke“.
Märk: I normalfall behövs ingen choke om en varm motor ska startas på nytt.
3. Ställ gasreglaget (bild 1/pos. 7) i mittläget.
4. Dra åt motorbromsspaken (bild 6/pos. 1) och dra kraftigt i startsnöret (bild 7/pos. A) tills motorn startar.
5. Låt motorn köra varm och ställ därefter cho-

- kereglaget (bild 7/pos. B) på läge „RUN“.
6. Ställ in varvtalet för knivvalsen med gasreglaget (bild 6/pos. 7) (sköldpadda=långsamt / hare=snabbt).

Obs! Dra alltid ut startsnöret långsamt tills du märker av ett motstånd och dra sedan ut snöret snabbt för att starta motorn. Låt inte startsnöret slå tillbaka plötsligt efter att motorn har startat.

Obs! Vertikalskärningsvalsen roterar när motorn startas upp.

Obs! Öppna aldrig utkastningsluckan medan motorn kör. Den roterande valsen kan förorsaka personskador. Fäst alltid utkastningsluckan noggrant. Luckan fälls tillbaka till stängt läge med en dragfjäder. Beakta alltid avståndet mellan maskinens kåpa och dig själv som bestäms av styrstängernas längd. Var särskilt försiktig när du använder maskinen och ändrar körriktning på slutningar och slänter. Se till att du alltid står stadigt, bär skor med halkfria och profilerade sulor samt långa byxor. Använd alltid maskinen i rätt vinkel mot lutningen, gå alltså inte uppför eller nedför slänten.

Av säkerhetsskäl får du inte använda maskinen på slänter vars lutning överstiger 15 grader. Var särskilt försiktig när du går baklänges och när du drar maskinen. Risk för att du snavar!

Ställa in arbetsdjupet (bild 8)

Om du vill ställa in arbetsdjupet ska spaken för djupinställningen (bild 8/pos. 4) tryckas svagt bort från maskinen. Ställ in avsett djup och låt sedan spaken snäppa in.

Obs! Om maskinen ska transporteras måste spaken för djupinställning ställas in på det högsta läget.

Instruktioner för rätt användning

Vi rekommenderar att du kör överlappande banor med maskinen. För att du ska få ett fint arbetsresultat på gräsmattan måste du gå i så raka banor som möjligt. Se till att banorna där du har bearbetat marken överlappar varandra med ett par centimeter så att inga remsor står kvar. Om du ser att gräsrester ligger kvar på gräsmattan efter att du kört med maskinen är detta ett tecken på att gräsuppsamlaren måste tömmas.

Obs! Slå ifrån motorn och vänta tills valsen har stannat helt innan du tar av gräsuppsamlaren.

Om gräsuppsamlaren ska tas av måste du hålla upp utkastningsluckan med den ena handen och

ta ut gräsuppsamlaren med den andra.

Hur ofta gräsmattan behöver bearbetas avgörs av hur snabbt gräsmattan växer och hur pass hård jorden är.

Håll maskinens undersida ren och ta alltid bort jord- och gräsrester som har fastnat.

Avlagringar som har fastnat gör det svårare att starta maskinen och försämrar arbetsresultatets kvalitet. På slutningar får du endast använda maskinen på tvären mot slutningen.

Slå alltid ifrån motorn innan du kontrollerar valsen.

Varning! Valsen fortsätter att rotera ett par sekunder efter att motorn har slagits ifrån. Försök aldrig att stoppa valsen. Om den roterande valsen slår emot ett föremål medan du kör med maskinen, måste du slå ifrån maskinen och vänta till valsen har stannat helt. Kontrollera därefter valsens skick. Om denna har skadats måste den bytas ut.

7. Rengöring, underhåll, förvaring, transport och reservdelsbeställning

Obs!

Medan motorn fortfarande är igång får du inte arbeta vid strömförande delar i tändningsanläggningen eller röra vid dessa delar. Dra alltid av tändstiftskontakten från tändstiftet inför underhåll och skötsel. Utför aldrig några som helst arbeten på maskinen medan den är igång. Arbetsuppgifter som inte beskrivs i denna bruksanvisning bör endast utföras av en godkänd auktoriserad verkstad.

Obs! Vissa delar i denna maskin blir mycket heta under drift. Låt alltid maskinen svalna helt innan du gör några underhålls- eller reparationsarbeten. I annat fall finns det risk för brännskador.

7.1 Rengöring

Rengör maskinen noggrant varje gång efter att du använt den. Var särskilt noggrann med att rengöra undersidan och knivarna. Tippa vertikalskäraren en aning åt sidan och ta sedan bort smutsen.

Varning! Innan du tippar maskinen åt sidan måste du ha tömt bensintanken för att förhindra att bensin rinner ut. Bensintanken kan du tömma med en vanlig länsypump för bensin.

7.2 Underhåll

Kontrollera oljenivån

Ställ maskinen på en jämn yta. Skruva ut oljemätstickan i motsols riktning. Oljenivån måste motsvara bild 10.

Obs! Använd aldrig motorn utan olja, eller med för lite olja. Detta kan leda till allvarliga skador på motorn.

Oljebyte

- Byt ut oljan varje år i början av säsongen medan motorn är driftvarm (beakta även anvisningarna i servicehäftet för bensen).
- Använd endast rekommenderad motorolja.
- under oljeavtappningspluggen.
- Öppna oljepåfyllningspluggen (bild 9/pos. A).
- Öppna oljeavtappningspluggen (bild 9/pos. B) och tappa av oljan till en lämplig behållare.
- Skruva åt oljeavtappningspluggen på nytt efter att den förbrukade oljan har tappats av.
- Fyll på ny motorolja enligt beskrivningen i bild 10.
- Förbrukad olja måste hanteras enligt gällande miljöskyddsbestämmelser.

Vårda och ställa in vajrarna

Olja in vajrarna ofta och kontrollera att de går lätt.

Underhålla luftfiltret

Smutsiga luftfilter försämrar motorprestandan eftersom luftmatningen till förgasaren reduceras. Kontrollera filtret med jämna mellanrum. Luftfiltret bör kontrolleras var 50:e driftimme och rengöras vid behov. Kontrollera luftfiltret oftare om luften är mycket dammig.

- Demontera luftfiltret enligt beskrivningen i bild 11-13.
- Rengör luftfiltret endast med tryckluft eller genom att slå ur det.
- Montera samman i omvänd ordningsföljd.

Obs! Rengör aldrig luftfiltret med bensen eller brännbara lösningsmedel.

Underhålla/byta ut tändstiftet

Kontrollera om tändstiftet är smutsigt för första gången efter 10 drifttimmar. Rengör det vid behov med en trådborste av koppar. Utför därefter underhåll på tändstiftet var 50:e driftimme.

- Dra av tändstiftskontakten (bild 14) med en vridande rörelse.
- Skruva ut tändstiftet med en tändstiftsnyckel (bild 15).
- Montera samman i omvänd ordningsföljd.

7.3 Förbereda maskinen för förvaring

Varning! Tappa inte av bensen i slutna utrymmen, i närheten av eld eller om du samtidigt röker. Det finns risk för att gasångor förorsakar explosioner eller brand.

1. Töm bensintanken med en läns pump för bensen.
2. Starta motorn och låt den köra tills resterande bensen har förbrukats.
3. Gör ett oljebyte efter varje säsong. Tappa ur den förbrukade motoroljan från den varma motorn och fyll sedan på ny olja.
4. Skruva ut tändstiftet ur cylindlocket. Fyll på ca 20 ml olja i cylindern med hjälp av en oljekanna. Dra ut startsnöret långsamt så att oljan fördelas och skyddar cylinderns inre. Skruva in tändstiftet på nytt.
5. Rengör cylinderns kylflänsar samt kåpan.
6. Rengör hela maskinen för att skydda lackfärgen.
7. Förvara maskinen och dess tillbehör på en mörk, torr och frostfri plats samt otillgängligt för barn. Den optimala förvaringstemperaturen är mellan 5°C och 30°C.

7.4 Förbereda maskinen för transport

1. Töm bensintanken med en läns pump för bensen.
2. Låt motorn köra tills resterande bensen har förbrukats.
3. Töm ut motoroljan ur den varma motorn.
4. Dra av tändstiftskontakten från tändstiftet.
5. Rengör cylinderns kylflänsar samt kåpan.
6. Demontera skjutbyglarna vid behov. Kontrollera att vajrarna inte böjs.

8.4 Reservdelsbeställning

Lämna följande uppgifter vid beställning av reservdelar:

- Maskintyp
- Maskinens artikel-nr.
- Maskinens ident-nr.
- Reservdelsnummer för erforderlig reservdel

Aktuella priser och ytterligare information finns på www.isc-gmbh.info

8. Skrotning och återvinning

Produkten ligger i en förpackning som fungerar som skydd mot transportskador. Denna förpackning består av olika material som kan återvinnas. Lämna in förpackningen till ett samlingsställe för återvinning. Produkten och dess tillbehör består av olika material som t ex metaller och plaster. Defekta produkter får inte kastas i hushållssoporna. Lämna in produkten till ett samlingsställe i din kommun för professionell avfallshantering. Hör efter med din kommun om du inte vet var närmsta samlingsställe finns.

9. Felsökning

Störning	Möjliga orsaker	Åtgärder
Motorn kör ej	<ul style="list-style-type: none"> - Motorbromsspaken har inte tryckts in - Tändstiftet defekt - Bränsletanken tom - Bensinkranen stängd 	<ul style="list-style-type: none"> - Tryck in motorbromsspaken - Byt ut tändstiftet - Fyll på bränsle - Öppna bensinkranen
Motorn kör instabilt	<ul style="list-style-type: none"> - Luftfiltret smutsigt - Tändstiftet slitet - Choke öppen 	<ul style="list-style-type: none"> - Rengör luftfiltret - Rengör/byt ut tändstiftet - Ställ chokereglaget i läge „Run“
Instabil drift, maskinen vibrerar kraftigt	<ul style="list-style-type: none"> - Knivarna är i obalans 	<ul style="list-style-type: none"> - Låt en kundtjänst-verkstad byta ut knivarna.
Motorn kör, valsen roterar inte	<ul style="list-style-type: none"> - Kilremmen har spruckit 	<ul style="list-style-type: none"> - Låt en kundtjänst-verkstad byta ut kilremmen.

Eftertryck eller annan duplicering av dokumentation och medföljande underlag för produkterna, även utdrag, är endast tillåtet med uttryckligt tillstånd från iSC GmbH.

Med förbehåll för tekniska ändringar.

Serviceinformation

I alla länder som nämns i garantibeviset har vi kompetenta servicepartners. Adresserna till dessa partners finns i garantibeviset. Våra partners står gärna till tjänst för alla slags servicearbeten såsom reparation och tillhandahållande av reservdelar, slitagedelar och förbrukningsmaterial.

Kom ihåg att följande delar i denna produkt är utsatta för ett bruksmässigt och naturligt slitage samt att följande delar krävs som förbrukningsmaterial.

Kategori	Exempel
Slitagedelar*	Tändstift, luftfilter, kilrem, bränslefilter, knivar (vals)
Förbrukningsmaterial/förbrukningsdelar*	
Delar som saknas	

* ingår inte tvunget i leveransomfattningen!

Vid brister eller störningar kan du anmäla detta på webbplatsen www.isc-gmbh.info. Ge en detaljerad beskrivning av felet som har uppstått och besvara alltid följande frågor:

- Fungerade produkten först eller var den defekt från början?
- Märkte du av någonting innan produkten slutade att fungera (symptomer före defekt)?
- Enligt din åsikt, vilken funktion är felaktig i produkten (huvudsymptom)?
Beskriv den felaktiga funktionen.

Garantibevis

Bästa kund,
våra produkter genomgår en sträng kvalitetskontroll. Om denna produkt mot förmodan inte fungerar på rätt sätt, beklagar vi detta och ber dig att kontakta vår serviceavdelning under adressen som anges på garantikortet, eller vända dig till butiken där du köpte produkten. Följande punkter gäller för att du ska kunna göra anspråk på garantin:

1. Dessa garantivillkor vänder sig enbart till konsumenter, dvs. naturliga personer som inte har för avsikt att använda denna produkt i kommersiellt syfte eller inom egen verksamhet. Dessa garantivillkor reglerar ytterligare garantitjänster som nedanstående tillverkare erbjuder köpare av nya produkter. Dessa tjänster är en komplettering till den lagstadgade garantin. Garantianspråk som regleras enligt lag påverkas inte av denna garanti. Våra garantitjänster är gratis för dig.
2. Garantitjänsterna omfattar endast sådana brister som bevisligen kan härledas till material- eller tillverkningsfel. Produkten som du har köpt ska vara ny och härstamma från nedanstående tillverkare. Vi avgör om sådana brister i produkten ska åtgärdas eller om produkten ska bytas ut. Tänk på att våra produkter endast får användas till ändamålsenligt syfte och inte har konstruerats för kommersiell, hantverksmässig eller yrkesmässig användning. Ett garantiavtal sluts därför ej om produkten inom garantitiden har använts inom yrkesmässiga, hantverksmässiga eller industriella verksamheter eller har utsatts för liknande påkänning.
3. Garantin omfattar inte:
 - Skador på produkten som kan härledas till att monteringsanvisningen missaktats eller på grund av felaktig installation, åsidosatt bruksanvisning (t ex anslutning till felaktig nätspänning eller strömart), missaktade underhålls- och säkerhetsbestämmelser, om produkten utsätts för onormala miljöfaktorer eller bristfällig skötsel och underhåll.
 - Skador på produkten som kan härledas till missbruk eller ej ändamålsenlig användning (t ex överbelastning av produkten eller användning av ej godkända insatsverktyg eller tillbehör), främmande partiklar som har trängt in i produkten (t ex sand, sten eller damm, transportskador), yttre våld eller yttre påverkan (t ex skador efter att produkten fallit ned).
 - Skador på produkten eller delar av produkten som kan härledas till bruksmässigt, normalt eller för övrigt naturligt slitage.
4. Garantitiden uppgår till 60 månader och gäller från datumet när produkten köptes. Medan garantitiden fortfarande gäller ska anspråk på garanti ställas inom två veckor efter att defekten fastställdes. Det är inte möjligt att ställa anspråk på garanti efter att garantitiden har löpt ut. Garantitiden förlängs inte när produkten repareras eller byts ut, dessutom medför sådana arbeten inte att en ny garantitid börjar gälla för produkten eller för ev. reservdelar som har monterats in. Detta gäller även vid hembesök.
5. Anmäl den defekta produkten på följande webbplats för att göra anspråk på garantin: www.isc-gmbh.info. Se till att du har sparat på kvittot eller ett annat köpebevis som påvisar att du har köpt denna produkt i nytt skick. Produkter som sänds in utan köpebevis eller utan märkskylt täcks inte av våra garantitjänster eftersom de inte kan identifieras. Om defekten i produkten täcks av våra garantitjänster, får du genast en reparerad eller ny produkt av oss.

För slitage- och förbrukningsdelar samt för delar som saknas hänvisar vi till begränsningarna i garantin enligt serviceinformationen som anges i denna bruksanvisning.

Sisällysluettelo

1. Turvallisuusmääräykset
2. Laitteen kuvaus ja toimituksen sisältö
3. Määräysten mukainen käyttö
4. Tekniset tiedot
5. Ennen käyttöönottoa
6. Käyttö
7. Puhdistus, huolto, säilytys, kuljetus ja varaosailaus
8. Käytöstäpoisto ja uusiokäyttö
9. Vianhakukaavio

Vaara!

Laitteita käytettäessä tulee noudattaa tiettyjä turvallisuusvaroitoimia tapaturmien ja vaurioiden välttämiseksi. Lue sen vuoksi tämä käyttöohje / nämä turvallisuusmääräykset huolellisesti läpi. Säilytä ne hyvin, jotta niissä olevat tiedot ovat myöhemminkin milloin vain käytettävissäsi. Jos luovutat laitteen muille henkilöille, ole hyvä ja anna heille myös tämä käyttöohje / nämä turvallisuusmääräykset laitteen mukana. Emme ota mitään vastuuta tapaturmista tai vaurioista, jotka ovat aiheutuneet tämän käyttöohjeen tai turvallisuusohjeiden noudattamisen laiminlyönnistä.

1. Turvallisuusmääräykset

Laitetta koskevat turvallisuusmääräykset löydät oheistetusta vihkosesta.

Vaara!**Lue kaikki turvallisuusmääräykset ja ohjeet.**

Jos turvallisuusmääräyksiä tai muita ohjeita ei noudateta, saattaa tästä aiheutua sähköiskuja, tulipaloja ja/tai vaikeita vammoja. **Säilytä kaikki turvallisuusmääräykset ja ohjeet myöhempää tarvetta varten.**

Laitteessa olevien ohjekilpien selitys (kuva 16)

1. Huomio! Lue käyttöohje ennen käyttöönottoa.
2. Pidä muut (ihmiset ja eläimet) poissa vaara-alueelta.
3. Teräviä työkaluja – Vältä leikkaamasta sormiasi tai varpaitasi – Vedä sytytystulpan pistoke irti ennen huoltoa.
4. Ennen käyttöönottoa täytä öljyä ja polttoainetta
5. Käytä silmä- ja kuulosuojuksia.
6. Moottorin käynnistys-/sammutusvipu (I = moottori päälle; 0 = moottori pois päältä)
7. Huomio! Osat ovat kuumia.
8. Pystyleikkaustelan syvyysäättö

2. Laitteen kuvaus ja toimituksen sisältö**2.1 Laitteen kuvaus (kuva 1/2)**

1. Moottorin käynnistys-/sammutusvipu – moottorijarru
2. Ylempi työntösanka
3. Alempi työntösanka
4. Syvyysäättö
5. Poistoluukku
6. Silppukori
7. Kaasuvipu
8. Ylemmän työntösangan 2 kiinnitysmutteria
9. Alemman työntösangan 4 kiinnitysruvia
10. Alemman työntösangan 4 kiinnitysmutteria
11. 2 johdonkiinnitintä
12. Ylemmän työntösangan 2 kiinnitysruvia

2.2 Toimituksen sisältö

Tarkasta tässä kuvatun toimitusselostuksen avulla, että tuote on täysimääräinen. Jos osia puuttuu, ota viimeistään 5. arkipäivänä oston jälkeen yhteyttä asiakaspalveluumme tai siihen myyntipisteeseen, josta olet ostanut laitteen, ja esitä vastaava ostosite. Huomioi tässä myös tämän ohjekirjan lopussa olevat asiakaspalveluohjeet ja takuusuoritustaulukko.

- Avaa pakkaus ja ota laite varovasti pakkauksesta.
- Poista pakkausmateriaalit sekä pakkaus- ja kuljetusvarmistukset (mikäli käytetty).
- Tarkasta, onko toimitus täysilukuinen.
- Tarkasta, onko laitteessa ja varusteissa kuljetusvaurioita.
- Säilytä pakkaus, mikäli mahdollista, takuuajan loppuun saakka.

Vaara!

Laite ja pakkausmateriaalit eivät ole lasten leikkikaluja! Lapset eivät saa leikkiä muovipusseilla, kelmuilla tai pienillä osilla! Niistä uhkaa nielaisu- ja tukehtumisvaara!

- Alkuperäiskäyttöohje
- Turvallisuusmääräykset

3. Määräysten mukainen käyttö

Laite on tarkoitettu käytettäväksi ruohikkoalueiden pystyleikkaukseen. Pystyleikkauksella sammaleet ja rikkaruohot vedetään juurineen maasta ja maaperä möyhennetään. Täten nurmikko voi ottaa ravintoaineita paremmin ja puhdistuu. Suosittelemme nurmikon pystyleikkausta keväisin (huhtikuussa) ja syksyisin (lokakuussa).

Huomio! Käyttäjää uhkaavan tapaturmanvaaran vuoksi ei laitetta saa käyttää oksien ja pensasaitojen leikkausjätteiden silppuamiseen. Laitetta ei myöskään saa käyttää moottorikuokkana tai maankohoumien tasoittamiseen, kuten esim. myyränkasojen levittämiseen. Turvallisuussyistä ei laitetta saa käyttää minkäänlaisten muiden työkalujen ja työkalusarjojen voimanlähteenä.

Konetta saa käyttää ainoastaan sille määrättyyn tarkoitukseen. Kaikkalainen tämän ylittävä käyttö ei ole määräysten mukaista. Kaikista tästä aiheutuvista vahingoista tai loukkaantumisista on vastuussa laitteen omistaja/käyttäjä eikä suinkaan sen valmistaja.

Ole hyvä ja ota huomioon, että laitteitamme ei ole suunniteltu ja valmistettu käytettäväksi pienteollisuus- tai teollisuustarkoituksiin. Emme siksi ota mitään vastuuta vaurioista, jos laitetta käytetään pienteollisuus-, käsityöläis- tai teollisuustyöpaikoilla tai näihin verrattavissa olevissa toimissa.

4. Tekniset tiedot

Moottorityyppi:1-sylinterinen; 4-tahtinen
 Tilavuus:..... 118 ccm
 Moottorin teho kork.:2,2 kW / (3 PS)
 Työkierros:.....3600 min⁻¹
 Polttoaine:..... lyijytön bensiini
 Polttoainesäiliön tilavuus: n. 2,5 l
 Moottoriöljy: n. 0,4l
 Sytytystulppa: LG F6TC
 Terät (lukumäärä):..... 18
 Terän Ø: 163 mm
 Syvyyden säätö:..... -15 - +5 mm
 Työleveys: 400 mm
 Äänen painetaso LpA:..... 85,4 dB(A), K = 2dB (A)
 Äänen tehotaso LWA: 98 dB(A)
 Tärinä ahw:6,74 m/s², K = 1,5 m/s²
 Paino:.....31 kg

5. Ennen käyttöönottoa

Laite toimitetaan purettuna osiin. Keräyspussi ja koko työntökaari tulee koota ja asentaa paikalleen ennen laitteen käyttöä. Noudata käyttöohjetta kohta kohdalta ja katso kuvia, jotta kokoaminen sujuu helpommin.

Alemman työntösangan asennus (kuva 3)

Kiinnitä alempi työntösanka (kuva 3/nro 3) mukana toimitetuilla ruuveilla (kuva 3/nro 9) ja muttereilla (kuva 3/nro 10) työntösangan kannattimeen.

Ylemmän työntösangan asennus (kuva 4a)

Aseta ylempi työntösanka (kuva 4/nro 2) paikalleen niin, että ylemmän työntösangan reiät ovat kohdakkain alemman työntösangan reikien kanssa. Ruuvaa putket toisiinsa kiinni mukana toimitetuilla ruuveilla (kuva 4a/nro 12) ja muttereilla (kuva 4a/nro 8). Kiinnitä kaasuvaijeri ja moottorin käynnistys-/sammutusvaijeri alempaan työntösankaan mukana toimitetuilla johdonkiinnittimillä (kuva 4b/nro 11).

Silppukorin asennus (kuva 5)

Nosta poistoluukku (kuva 5/nro 5) yhdellä kädellä ja ripusta silppukori (kuva 5/nro 6) toisella kädellä ylhäältä paikalleen kahvaan. Huomio! Silppukoria paikalleen ripustettaessa tulee moottorin olla sammutettu eikä terätela saa pyöriä!

6. Käyttö

Huomio!

Moottori toimitetaan ilman öljyä. Ennen käyttöönottoa täytyy siksi ehdottomasti täyttää siihen öljyä. Moottorin öljymäärä täytyy tarkastaa aina ennen työn aloittamista.

Laitteen käynnistys (kuvat 6 – 7)

Moottori on varustettu sen tahattoman käynnistymisen estämiseksi moottorijarrulla (kuva 6/kohta 1), joka täytyy toimentaa aina käytettäessä tai moottori pysähtyy.

Huomio: Kun moottorijarruvipu päästetään irti, tulee sen palata alkuasentoonsa ja moottorin sammua automaattisesti. Jos näin ei tapahdu, niin laitetta ei saa käyttää.

1. Avaa bensiinihana (kuva 7 / kohta B). Käännä tätä varten hana asentoon „ON“.
2. Aseta rikastinvipu (kuva 7/kohta C) asentoon „Choke“.

- Viite:** Rikastinta ei yleensä tarvita käynnistettäessä lämmin moottori uudelleen.
- Siirrä kaasuvipu (kuva 1/nro 7) keskiasentoon.
 - Paina moottorijarruvipua (kuva 6 / nro 1) ja tempaise käynnistysvaijeria (kuva 7 / kohta A) voimakkaasti, kunnes moottori käynnistyy.
 - Anna moottorin käydä lyhyen aikaa lämmetäkseen ja käännä sitten rikastinvipu (kuva 7 / kohta B) asentoon „RUN“.
 - Kaasuvivulla (kuva 6 / nro 7) voidaan säätää pystyleikkaustelan kierrosluku (kilpikonna = hidas / jänis = nopea).

Huomio: Vedä käynnistysvaijeria aina hitaasti ensimmäiseen vasteeseen saakka ulos, ennen kuin tempaiset siitä nopeasti käynnistäaksesi moottorin. Älä päästä käynnistysvaijeria sinkoutumaan takaisin käynnistymisen jälkeen.

Huomio: Pystyleikkausterä alkaa pyöriä, kun moottori käynnistetään.

Huomio! Älä koskaan avaa poistoluukku moottorin vielä käydessä. Pyörivä terätela saattaa aiheuttaa tapaturmia. Kiinnitä poistoluukku aina huolellisesti. Se palautuu takaisin „kiinni“-asentoon vetojousen avulla! Ohjaustankojen määrittäjä käyttäjän ja laitteen rungon välinen turvaetäisyys tulee aina säilyttää. Erityisen varovaisesti tulee toimia penkereillä ja rinteillä tapahtuvan pystyleikkauksen ja kulkusuunnan muutosten aikana. Huolehdi pitävästä asennosta, käytä luis-tamattomin, pitävin anturoin varustettuja jalkineita ja pitkälahkeisia housuja. Työskentele aina rinteiden poikkisuuntaan.

Turvallisuussyistä ei laitetta saa käyttää rinteillä, joiden kaltevuus on yli 15°.

Ole erityisen varovainen liikuttaessasi laitetta taaksepäin tai vetäessäsi sitä, kompastumisvaara!

Työsyvyyden säätö (kuva 8)

Säädä työsyvyys siten, että painat syvyys säädön vipua (kuva 8/nro 4) hieman laitteesta pois päin, säädät sen haluttuun syvyyteen ja annat vivun lukittua jälleen paikalleen.

Huomio! Kuljetusta varten aseta syvyys säädön vipu korkeimpaan asemaansa.

Ohjeita oikeaa työskentelyä varten

Suosittelomme työskentelemistä osaksi päällekkäin asettuvien työvaiheiden. Kuljeta laitetta mahdollisimman suorilla ratoja pitkin, jotta syntyy siisti jälkikuva. Tällöin tulee näiden ratojen mennä aina

muutaman senttimetrin verran päällekkäin, niin ettei jää käsittelemättömiä kaistaleita. Heti kun työn aikana maahan jää ruohonjätteitä, täytyy silppukori tyhjentää.

Huomio! Ennen silppukorin poistamista tulee moottori sammuttaa ja odottaa, kunnes tela on pysähtynyt!

Ota silppukori pois siten, että nostat poistoluukku yhdellä kädellä ja otat toisella kädellä silppupussin pois! Nurmikon käsittelytiheys määräytyy periaatteellisesti ruohon kasvunopeudesta ja maaperän kovuudesta. Pidä laitteen alapuoli puhtaana ja poista multa- ja ruohokertymät ehdottomasti heti. Likakertymät vaikeuttavat käynnistystä ja vaikuttavat huonontavasti työtulokseen. Rinteissä tulee radat valita rinteiden poikkisuuntaan. Sammuta moottori, ennen kuin teet mitään telan tarkastuksia.

Huomio! Tela pyörii moottorin sammuttamisen jälkeenkin vielä muutaman sekunnin ajan. Älä koskaan yritä pysäyttää telaa. Mikäli liikkuva tela iskeytyy johonkin esineeseen, sammuta laite ja odota, kunnes tela on pysähtynyt kokonaan. Tarkasta sitten telan kunto. Jos se on vahingoittunut, täytyy se vaihtaa uuteen.

7. Puhdistus, huolto, säilytys, kuljetus ja varaosatilais

Huomio:

Älä koskaan tee mitään toimia sytytyslaitteiston jännitteellisiin osiin tai kosketa niitä moottorin käydessä. Ennen kaikkia huolto- ja hoitotoimia täytyy sytytystulpan pistoke irrottaa sytytystulpasta. Älä koskaan tee laitteelle mitään toimia moottorin käydessä. Sellaiset työt, joita ei ole selostettu tässä käyttöohjeessa, täytyy antaa valtuutetun ammattikorjaamon toimeksi.

7.1 Puhdistus

Pystyleikkaaja tulee puhdistaa perusteellisesti joka käytön jälkeen. Erityisesti sen alapuoli ja terät. Kallista tätä varten pystyleikkaajaa hieman sivulle ja poista lika.

Huomio! Ennen laitteen kallistamista täytyy tyhjentää bensiinisäiliö, jotta bensiiniä ei valu pois. Käytä tähän parhaiten alan liikkeistä saatavaa bensiinin imupumppua.

7.2 Huolto

Öljymäärän tarkastus:

Aseta laite tasaiselle, vaakasuoralle pinnalle. Kierä öljyn mittatikku vastapäivään (vasemmalle) irti. Öljymäärän näytön tulee olla kuvan 10 mukainen.

Huomio: Älä koskaan käytä moottoria ilman öljyä tai liian vähällä öljyllä. Siitä voi aiheutua vakavia moottorivaurioita.

Öljynvaihto

- Moottoriöljy tulisi vaihtaa kerran vuodessa ennen kauden alkua (bensiniin huoltovihkossa annettujen ohjeiden lisäksi) moottorin ollessa käyttölämmin.
- Käytä vain suositeltua moottoriöljyä.
- Aseta sopiva öljynkeräysastia öljynlaskuruuvien alle.
- Avaa öljyn täyttöruuvi (kuva 9 / kohta A).
- Avaa öljyn laskuruuvi (kuva 9 / kohta B) ja laske öljy pois sopivaan astiaan.
- Kun käytetty öljy on valunut pois, sulje öljyn laskuruuvi jälleen.
- Täytä moottoriöljyä kuten kuvassa 10 näytetään.
- Käytetty öljy tulee toimittaa hävitettäväksi voimassaolevien määräysten mukaisesti.

Vaijereiden hoito ja säätö

Öljyä vaijerit usein ja tarkasta, että ne liikkuvat helposti.

Ilmansuodattimen huolto

Likaantuneet ilmansuodattimet alentavat moottorin tehoa, koska kaasuttimeen tulee liian vähän ilmaa. Säännöllinen tarkastus on tämän vuoksi välttämätöntä. Ilmansuodatin tulee tarkastaa 50 käyttötunnin välein ja puhdistaa tarvittaessa. Jos ilma on hyvin pölyistä, tulee ilmansuodatin tarkastaa useammin.

- Pura ilmasuodatin kuten kuvissa 11-13 näytetään.
- Puhdista ilmansuodatin vain paineilmalla tai koputtelemalla.
- Kokoaminen tehdään päinvastaisessa järjestyksessä

Huomio: Älä koskaan puhdista ilmansuodatinta bensiinillä tai tulenaroilla liuotteilla.

Sytytystulpan huolto/vaihto

Tarkasta sytytystulpan puhtaus ensi kerran 10 käyttötunnin jälkeen ja puhdista se tarvittaessa kuparilankaharjalla. Huolla sen jälkeen sytytystulppa aina 50 käyttötunnin välein.

- Vedä sytytystulpan pistoke (kuva 14) kiertämällä pois.
- Ota sytytystulppa pois sytytystulpan avaimella (kuva 15).
- Kokoaminen tehdään päinvastaisessa järjestyksessä.

7.3 Laitteen varastoinnin valmistelutoimet

Varoitus: Älä tyhjennä bensiiniä suljetuissa tiloissa, avotulen lähellä tai tupakoidessasi. Kaa-sunhöyryt saattavat aiheuttaa räjähdyksen tai tulipalon.

1. Tyhjennä bensiinisäiliö bensiinin imupumpulla.
2. Käynnistä moottori ja anna moottorin käydä, kunnes loput bensiinistä on käytetty.
3. Vaihda öljy joka kesäkauden jälkeen. Laske käytetty moottoriöljy pois lämpimästä moottorista ja täytä tilalle uutta öljyä.
4. Ota sytytystulppa pois sylinterin päästä. Täytä öljykannua käyttäen n. 20 ml öljyä sylinteriin. Vedä käynnistyskahvasta hitaasti, niin että öljy suojaa sylinterin sisäpintaa. Ruuvaa sytytystulppa takaisin paikalleen.
5. Puhdista sylinterin jäähditysripat sekä koneen kotelo.
6. Puhdista koko laite maalipintaa suojataksesi.
7. Säilytä laite hyvin tuuletetussa tilassa tai paikassa.

7.4 Laitteen kuljetuksen valmistelutoimet

1. Tyhjennä bensiinisäiliö bensiinin imupumpulla.
2. Anna moottorin käydä, kunnes loput bensiinistä on käytetty.
3. Laske moottoriöljy pois lämpimästä moottorista.
4. Ota sytytystulpan pistoke pois sytytystulpan ta.
5. Puhdista sylinterin jäähditysripat sekä koneen kotelo.
6. Pura tarvittaessa työntösanka osiin. Ole tarkkana, etteivät vaijerit pääse taittumaan.

7.5 Varaosatilaukset:

Varaosia tilatessasi anna seuraavat tiedot:

- Laitteen tyyppi
- Laitteen tuotenumero
- Laitteen tunnusnumero
- Tarvittavan varaosan varaosanumero.

Ajankohtaiset hinnat ja muut tiedot löydät osoitteesta www.isc-gmbh.info

8. Käytöstäpoisto ja uusiokäyttö

Laite on pakattu kuljetuspakkaukseen, jotta vältetään kuljetusvauriot. Tämä pakkaus on raaka-ainetta ja sitä voi siksi käyttää uudelleen tai sen voi toimittaa kierrätyksen kautta takaisin raaka-ainekiertoon. Laite ja sen varusteet on valmistettu eri materiaaleista, kuten esim. metallista ja muoveista. Vialliset laitteet eivät kuulu kotitalousjätteisiin. Laite tulee toimittaa asianmukaiseen keräyspisteeseen ammattitaitoista hävittämistä varten. Jos et tiedä, missä on tällainen keräyspiste, tiedustele asiaa kuntasi hallinnosta.

9. Vianhakukaavio

Häiriö	Mahdollinen syy	Poisto
Moottori ei käy	<ul style="list-style-type: none"> - moottorijarruvipua ei ole painettu - sytytystulppa viallinen - polttoainesäiliö tyhjä - bensiinihana kiinni 	<ul style="list-style-type: none"> - paina moottorijarruvipua - vaihda sytytystulppa - täytä polttoainetta - avaa bensiinihana
Moottori käy epäta- saisesti	<ul style="list-style-type: none"> - ilmansuodatin likainen - sytytystulppa on kulunut loppuun - rikastinta painettu 	<ul style="list-style-type: none"> - puhdista ilmansuodatin - puhdista/vaihda sytytystulppa - aseta rikastinvipu „Run“-asentoon
Laitteen epätasai- nen käynti, voima- kas tärinä	<ul style="list-style-type: none"> - terä epätasapainossa 	<ul style="list-style-type: none"> - anna huoltokorjaamon vaihtaa terät
Moottori käy, tela ei pyöri	<ul style="list-style-type: none"> - V-hihna revennyt 	<ul style="list-style-type: none"> - anna huoltokorjaamon vaihtaa V- hihna

Tuotedokumentaation ja tuotteen mukana toimitettujen papereiden osittainenkin kopiointi tai muu monis-
taminen on sallittu ainoastaan iSC GmbH:n nimenomaisella luvalla.

Oikeus teknisiin muutoksiin pidätetään

Asiakaspalvelutiedot

Meillä on kaikissa takuutodistuksessa mainituissa maissa päteviä asiakaspalvelusta huolehtivia kumppaneita, joiden yhteystiedot löydät takuutodistuksesta. Heidän kautta voit saada kaikki asiakaspalvelut, kuten korjaukset, varaosien ja kulumaosien sekä tarvittavien käyttömateriaalien toimitukset.

Huomaa, että seuraaviin tämän tuotteen osiin kohdistuu käytöstä johtuvaa, luonnollista kulumista, ja että seuraavia osia tarvitaan käyttömateriaaleina.

Laji	Esimerkki
Kuluvat osat*	Sytytystulppa, ilmansuodatin, kiilahihna, polttoainesuodatin, terät (tela)
Käyttömateriaali / käyttöosat*	
Puuttuvat osat	

* ei välttämättä kuulu toimitukseen!

Puutteellisuuksien tai vikojen ilmetessä pyydämme ilmoittamaan virheestä verkossa sivustoon www.isc-gmbh.info. Ole hyvä ja anna vian tarkka kuvaus ja vastaa sen lisäksi joka tapauksessa seuraaviin kysymyksiin:

- Onko laite toiminut jo ainakin kerran, vai oliko se jo alusta lähtien viallinen?
- Havaitko jotain erikoista ennen vian ilmenemistä (oireita ennen vikaa)?
- Mikä mielestäsi on laitteessa vikana (pääasiallinen vika)?
Kuvaa tätä toimintavirhettä.

Takuutodistus

Arvoisa asiakas,
tuotteemme läpikäyvät erittäin tiukan laadunvalvontatarkastuksen. Mikäli tämä laite ei kuitenkaan toimi moitteettomasti, valitamme tapahtunutta suuresti ja pyydämme sinua ottamaan yhteyttä tekniseen asiakaspalveluumme käyttäen tässä takuukortissa annettua osoitetta, tai siihen myyntipisteeseen, josta olet laitteen ostanut. Takuuvaateiden esittämistä koskevat seuraavat määräykset:

1. Nämä takuuehdot koskevat ainoastaan kuluttajia, ts. luonnollisia henkilöitä, jotka eivät käytä tätä tuotetta sen enempää pienteollisessa kuin muussakaan itsenäisessä ammatinharjoituksessa. Nämä takuuehdot säätelevät täydentäviä takuusuorituksia, jotka allamainittu valmistaja lupaa uusien laitteidensa ostajille lakimääräisen takuun lisäksi. Ne eivät vaikuta lakimääräisiin takuusuoritusvaateisiin millään tavalla. Takuumme on sinulle maksuton.
2. Takuusuoritus kattaa ainoastaan sellaiset hankkimasi allamainitun valmistajan uuden laitteen puutteellisuudet, jotka todistettavasti aiheutuvat materiaali- tai valmistusvirheistä, ja se on rajattu valintamme mukaan ainoastaan näiden laitteen vikojen korjaamiseen tai laitteen korvaamiseen uudella.
Ole hyvä ja ota huomioon, että laitteitamme ei ole suunniteltu käytettäväksi pienteollisuus-, käsityöläis- tai ammattitarkoituksiin. Takuusopimusta ei siksi synny, jos laitetta on takuun kestoaikana käytetty pienteollisuus-, käsityöläis- tai teollisuustyöpaikoilla tai siihen on kohdistunut näihin verrattavissa oleva rasitus.
3. Antamamme takuu ei kata näitä vaurioita:
- laitteessa esiintyneet vauriot, jotka aiheutuvat asennusohjeen noudattamatta jättämisestä tai asi-
antuntemattomasta asennuksesta, käyttöohjeen noudattamatta jättämisestä (kuten esim. liittäminen
väärään verkkojännitteeseen tai virtalajiin) tai huolto- ja turvallisuusmääräysten laiminlyönnistä tai
laitteen altistamista epänormaaleille ympäristöolosuhteille tai puutteellisesta hoidosta ja huollosta.
- laitteessa esiintyneet vauriot, jotka aiheutuvat määräysten vastaisesta tai virheellisestä käytöstä
(esim. laitteen ylikuormitus tai hyväksymättömien liitostyökalujen tai varusteiden käyttö), vieraiden
esineiden tunkeutumisesta laitteeseen (esim. hiekka, kivet tai pöly, kuljetusvauriot), väkivoiman käy-
töstä tai ulkopuolisista tekijöistä (esim. putoamisesta aiheutuneet vahingot).
- laitteessa tai sen osissa esiintyneet vauriot, jotka aiheutuvat käytöstä johtuvasta, tavanomaisesta
tai muuten tavallisesta kulumisesta.
4. Takuuajan kesto on 60 kuukautta ja se alkaa laitteen ostopäivästä. Takuuvaateet tulee esittää en-
nen takuuajan päättymistä kahden viikon kuluessa siitä, kun olet havainnut vian. Takuuvaateiden
esittäminen takuuajan päätyttyä ei ole mahdollista. Laitteen korjaus tai vaihto ei johda takuuajan
pitenemiseen tai laitteen tai siihen mahdollisesti asennettujen varaosien takuuajan alkamiseen uu-
delleen alusta. Tämä koskee myös paikan päällä suoritettuja palveluja.
5. Viallista laitetta koskevat takuuvaateet tulee esittää osoitteella: www.isc-gmbh.info. Pidä uuden
laitteesi ostotositte tai muu ostonäyttö valmiina. Ilman vastaavia tositteita tai tyyppikilpeä meille lähe-
tettyjen laitteiden osalta takuuvaateet on suljettu pois, koska mahdollisuudet laitteen tunnistamiseen
puuttuvat. Mikäli takuumme kattaa laitteen vian, asiakkaalle toimitetaan korjattu tai uusi laite viipy-
mättä.

Kuluvien osien, käyttöosien ja puuttuvien osien suhteen viittaamme tämän takuun rajoituksiin, jotka on
selostettu tämän käyttöohjeen asiakaspalvelutiedoissa.

Sisukord

1. Ohutusjuhised
2. Seadme kirjeldus ja tarnekomplekt
3. Sihipärane kasutamine
4. Tehnilised andmed
5. Enne kasutuselevõttu
6. Käsitsemine
7. Puhastus, hooldus, hoiule panemine, transport ja varuosade tellimine
8. Jäätmekäitlus ja taaskasutus
9. Veaotsinguplaan

Oht!

Vigastuste ja kahjustuste vältimiseks tuleb seadme kasutamisel võtta tarvitusele mõningad ohutusabinõud. Seepärast lugege kasutusjuhend / ohutusjuhised hoolikalt läbi. Hoidke need korralikult alles, et informatsioon oleks teil igal hetkel käeulatuses. Kui peaksite seadme teisele isikule edasi andma, siis andke talle ka kasutusjuhend / ohutusjuhised. Me ei võta endale vastutust õnnetuste või kahjude eest, mis tekivad käesoleva juhendi ja ohutusjuhiste mittejärgimisel.

1. Ohutusjuhised

Vastavad ohutuseeskirjad leiate kaasasolevast brošüürist.

Oht!

Lugege kõiki ohutusjuhiseid ja juhendeid. Ohutusjuhiste ja juhendite eiramine võib põhjustada elektrilöögi, põletuse ja/või raskeid vigastusi.
Hoidke kõik ohutusjuhised ja juhendid alles.

Seadmel asuvate hoiatussiltide seletus (joonis 16)

1. Tähelepanu! Lugege enne kasutuselevõttu kasutusjuhendit.
2. Hoidke kolmandad (isikud ja loomad) ohutsoonist eemal.
3. Teravad tööriistad – ärge löigake näppudesse või varvastesse – enne hooldustöid tõmmake süüteküünla pistik välja.
4. Enne töö alustamist täitke õli ja kütuseseguga
5. Kandke silma- ja kõrvakaitsmeid.
6. Mootori käivitamise /seiskamishoob (I = mootor on sisse lülitatud; 0 = mootor on välja lülitatud)
7. Tähelepanu! Kuumad detailid.
8. Kobestusvõlli sügavuse regulaator

2. Seadme kirjeldus ja tarnekomplekt**2.1 Seadme kirjeldus (joonis 1/2)**

1. Mootori käivitamise /seiskamishoob – mootorpidur
2. Ülemine juhtraud
3. Alumine juhtraud
4. Sügavuse regulaator
5. Väljaviskeava luuk
6. Kogumiskorb
7. Gaasihoob
8. 2 ülemise juhtraua kinnitusmutrit

9. 4 alumise juhtraua kinnituskruvi
10. 4 alumise juhtraua kinnitusmutrit
11. 2 juhtmekinnitusklambrit
12. 2 ülemise juhtaua kinnituskruvi

2.2 Tarnekomplekt

Kontrollige loendi alusel, kas tarnekomplektis on kõik vajalikud osad. Juhul, kui mõni osa on puudu, pöörduge hiljemalt 5 tööpäeva jooksul pärast kauba ostmist meie teeninduskeskusesse või lähimasse pädevasse ehitusmaterjalide kauplusse ning esitage kehtiv ostukviitung. Järgige siinkohal juhendi lõpus esitatud garantiitingimustes olevat garantiitabelit.

- Avage pakend ja võtke seade ettevaatlikult välja.
- Eemaldage pakkematerjal ning pakke- ja transporditoed (kui on olemas).
- Kontrollige, kas tarnekomplekt on terviklik.
- Kontrollige, ega seadmel ja tarvikutel pole transpordikahjustusi.
- Hoidke pakend võimalusel kuni garantiiaja lõpuni alles.

Oht!

Seade ja pakkematerjal ei ole laste mänguasjad! Lapsed ei tohi kilekottide, fooliumi ja pisdetailidega mängida! Oht alla neelata ja lämbuda!

- Originaalkasutusjuhend
- Ohutusjuhised

3. Sihipärane kasutamine

Seade on mõeldud muruplatside kobestamiseks. Kobestamisel saab sambla ja umbrohu koos juurtega maas üles tõmmata ning mulda kobestada. Muru saab nii toitaineid paremini omastada ning muutub puhtamaks. Soovitame muru kobestada kevadel (aprillis) ja sügisel (oktoobris).

Tähelepanu! Seadet ei tohi kasutada okste ja hekilõikmete purustajana, sest see ohustab kasutajat füüsiliselt. Lisaks ei tohi seadet kasutada mullafreesina ja maapinna ebatasasuste, nt mutimullahunnikute tasandamiseks. Ohutuse kaalutlustel ei tohi seadet kasutada teiste tööriistade ega mingisuguste instrumendiotsikute ajamiseadmena.

Masinat võib kasutada ainult sihipärasel otstarbel. Igasugune teisel otstarbel kasutamine ei ole sihi-

pärane. Kõigi sellest tulenevate kahjude või vigastuste eest vastutab kasutaja/käitaja ja mitte tootja.

Võtke palun arvesse, et meie seadmed ei ole konstrueeritud ettevõtluses, käsitööstuses ega tööstuses kasutamise otstarbel. Me ei anna mingit garantiid, kui seadet kasutatakse ettevõtluses, käsitööstuses või tööstuses jt sarnastel tegevusaladel.

4. Tehnilised andmed

Mootori tüüp:.....1silindriline 4taktiline
Töömaht 118 ccm
Mootori võimsus max:..... 2,2 kW / (3 hj)
Pöörlemissagedus:3600 min⁻¹
Kütus:.....Pliivaba bensiin
Paagi maht:.....u 2,5 l
Mootoriõli: ca 0,4 l
Süüteküünaal:..... LD F6TC
Tera (arv):..... 18
Tera läbimõõt: 163 mm
Sügavuse reguleerimine:-15 – +5 mm
Töölaius:..... 400 mm
Helirõhutase LpA: 85,4 dB(A), K = 2dB (A)
Helivõimsus LWA: 98 dB(A)
Vibratsioon ahw:6,74 m/s², K = 1,5 m/s²
Kaal:.....31 kg

5. Enne kasutuselevõttu

Seade on tarnimiseks lahtivõetud. Enne seadme kasutamist tuleb paigaldada kogumiskorv ja kogu juhtraud. Kokkupaneku lihtsustamiseks järgige kasutusjuhendit punkt-punktilt ja vaadake pilte.

Alumise juhtraua paigaldamine (joonis 3)

Paigaldage alumine juhtraud (joonis 3/3) kaasa-olevate kruvide (joonis 3/9) ja mutritega (joonis 3/10) juhtraua hoidiku külge.

Ülemise juhtrauahoidiku paigaldamine (joonis 4a)

Seadke ülemine juhtraud (joonis 4a/2) selliselt, et ülemise juhtraua augud oleks alumise juhtraua aukudega kohakuti. Keerake kaasasolevate kruvide (joonis 4a/12) ja mutrite (joonis 4a/8) abil torud üksteise külge. Fikseerige juuresolevate juhtmekinnitusklaambrite (joonis 4b/11) abil gaasitross ja mootori käivitus-seiskamistross alumise juhtraua

külge.

Kogumiskorvi paigaldamine (joonis 5)

Tõstke väljalaskeava kaas (joonis 5/5) ühe käega üles ja paigaldage kogumiskorv (joonis 5/6) teise käega käepidemest hoides ülalpoolt oma kohale. Tähelepanu! Kogumiskorvi paigaldamiseks peab olema mootor väljalülitatud ja võll ei tohi pöörelda!

6. Käsitsemine

Tähelepanu!

Mootor tarnitakse ilma õlita. Enne töö alustamist pange kindlasti masinasse õli. Mootori õlitaset tuleb kontrollida enne igat töötamist.

Seadme käivitamine (joonised 6–7)

Mootor on tahtmatu käivituse vältimiseks varustatud mootorpiduriga (joonis 6/1), mida tuleb töötamisel kogu aeg kasutada, kuna muidu mootor seiskub.

Tähelepanu: mootorpidurihoob peab vabastamisel minema tagasi algasendisse ning mootor peab seiskuma. Kui see nii ei ole, ei tohi seadet kasutada.

1. Bensiinikraani avamine (joonis 7/B). Selleks seadke kraan asendisse "ON".
2. Seadke õhuklapihoob (joonis 7/C) asendisse „Õhuklapihoob“.
Märkus: õhuklappi ei ole sooja mootori taaskäivitamisel tavaliselt vaja.
3. Lükake gaasihoob (joonis 1/7) keskele.
4. Vajutage mootoripiduri hooba (joonis 6/1) ja tõmmake tugevasti käivitustrossi (joonis 7/A), kuni mootor käivitub.
5. Laske mootoril natuke soojaks töötada ja seejärel asetage õhuklapihoob (joonis 7/B) asendisse "RUN".
6. Gaasihoova (joonis 6/7) saab kobestusvõlli pöörlemissagedust reguleerida (kilpkonn = aeglane / jännes = kiire).

Tähelepanu: tõmmake käivitusnööri alati aeglaselt takistuseni, enne kui selle käivitamiseks kiiresti välja tõmbate. Ärge laske käivitusnööriil pärast käivitumist tagasi paiskuda.

Tähelepanu: kobestusvõll pöörleb, kui mootorit käivitatakse.

Tähelepanu! Ärge avage kunagi väljaviskeava luuku, kui mootor veel töötab. Liikuv võll võib põhjustada vigastusi. Kinnitage väljaviskeava luuk alati

hoolikalt. Tõmbevedru keerab selle suletud asendisse tagasi! Pidage alati kinni juhtraua pikkusest ohutust kaugusest korpuse ja kasutaja vahel. Nõlvakutel ja mäekülgedel töötades ja sõidusuunda muutes on vaja erilist ettevaatlikkust. Hoolitsege kindla jalgealuse eest, kandke libisemiskindlate, haarduvate taldadega jalatseid ja pikki pükse. Töötage alati nõlvakuga risti. Ohutuse kaalutlustel ei tohi seadmega kobestada üle 15-kraadilistel kallakutel. Olge eriti ettevaatlik tagurpidi liikumisel ja seadme tõmbamisel.

Töösügavuse seadistamine (joonis 8)

Töösügavuse reguleerimiseks suruge töösügavuse reguleerimise hooba (joonis 8/4) kergelt seadmest eemale, seadistage soovitud töösügavus ja laske hoob uuesti fikseeruda.

Tähelepanu! Transportimiseks seadke töösügavuse reguleerimise hoob kõige kõrgemasse asendisse.

Juhised õigeks töötamiseks

Soovitav on ülekattega töömeetod. Puhta tulemuse saavutamiseks juhtige seadet võimalikult sirget trajektoori pidi. Seejuures peavad trajektoolid alati mõne sentimeetri jagu kattuma, et ühtki riba muru vahele ei jääks. Kohe, kui murujäägid töötamise ajal maha jäävad, tuleb kogumiskorvi tühjendada.

Tähelepanu! Enne kogumiskorvi äravõtmist seisake mootor ja oodake võlli seisma jäämist!

Kogumiskorvi äravõtmiseks tõstke väljaviskeava luuk ühe käega üles ja võtke teise käega kogumiskorv välja! Kui sageli muru tuleb töödelda, sõltub alati murukasvust ja pinnase kõvadusest. Hoidke seadme alumine pool puhas ja eemaldage kindlasti mulla- ja murujäägid. Jäägid raskendavad käivitumist ja rikuvad kvaliteeti. Nõlvakutel tuleb sättida trajektor risti mäekülge. Enne võlli ükskõik missugust kontrolli seisake mootor. Tähelepanu! Võll pöörleb pärast mootori väljalülitamist veel mõne sekundi jooksul edasi. Ärge püüdke kunagi võlli peatada. Kui liikuv võll puutub mingi asja vastu, seisake seade ja oodake, kuni võll täielikult seisab. Seejärel kontrollige võlli seisukorda. Kui midagi on kahjustunud, tuleb see välja vahetada.

7. Puhastus, hooldus, hoiule panemine, transport ja varuosade tellimine

Tähelepanu:

Töötava mootori korral ärge tehke midagi süütesüsteemi voolujuhtivate detailide juures ega puudutage neid. Enne kõiki hooldus- ja korrashoiutöid tõmmake süütekünnlapistik süütekünnlalt ära. Ärge tehke töötava seadme juures mingisuguseid töid. Tööd, mida selles kasutusjuhendis pole kirjeldatud, tuleb lasta teha volitatud töökojas.

7.1 Puhastamine

Pärast igat kasutamist tuleb kobestit põhjalikult puhastada. Eriti alumist poolt ja terasid. Selleks kallutage kobesti kergelt küljele ja eemaldage mustus.

Tähelepanu! Enne seadme kallutamist tuleb bensiinipaak bensiini väljavoolamise vältimiseks tühjendada. Selleks kasutage eelistatavalt tavalist bensiini imipumpa.

7.2 Hooldus

Õlitamise kontrollimine:

Asetage seade tasasele, siledale pinnale. Kruvige õlimõõtevarras vasakule keerates küljest ära. Õlitase peab olema kujutatud nii nagu joonisel 10.

Tähelepanu: Ärge käituge mootorit kunagi ilma õlita või liiga vähese õliga. See võib põhjustada mootori kahjustumist.

Õlivahetus

- Mootoriõli tuleb vahetada igal aastal enne hooaja algust (lisateave bensiini hooldusvihi- kus) töösooja mootoriga.
- Kasutage ainult soovitatud mootoriõli.
- Pange õli väljalaskekruvi alla sobiv õlikogumivann.
- Avage õlitäitekork (joonis 9/A).
- Avage õli väljalaskekork (joonis 9/ B) ja laske õlil sobivasse anumasse voolata.
- Pärast vana õli väljavoolamist sulgege õli väljalaskekruvi.
- Lisage mootoriõli, nagu joonisel 10 kujutatud.
- Vana õli tuleb suunata jäätmekäitlusse vastavalt kehtivatele seadustele.

Trosside hooldus ja seadistamine

Õlitage trosse sageli ja kontrollige nende liikuvust.

Õhufiltri hooldus

Määrduvad õhufilter vähendab mootori võimsust, sest karburaatorisse pääseb vähe õhku. Seetõttu on regulaarne kontroll vältimatu. Õhufiltrit tuleb kontrollida iga 50 töötundi järel ja vajadusel puhastada. Väga tolmuse õhu korral tuleb õhufiltrit sagedamini kontrollida.

- Võtke õhufilter välja, nagu on kujutatud joonistel 11-13.
- Puhastage õhufiltrit ainult suruõhuga või kloppides.
- Kokkupanek toimub vastupidises järjekorras.

Tähelepanu: Ärge puhastage õhufiltrit mitte mingil juhul bensiini või süttivate lahustitega.

Süüteküünla hooldus/vahetus

Kontrollige esimest korda süüteküünla määrdu-must pärast 10 töötundi ja puhastage seda vajadusel vasakraatharjaga. Seejärel hooldage süüteküünalt iga 50 töötundi tagant.

- Tõmmake süüteküünla pistik (joonis 14) kee-rates välja.
- Eemaldage süüteküünal küünlavõtmega (joonis 15).
- Kokkupanek toimub vastupidises järjekorras.

7.3 Seadme hoiustamiseks ettevalmistamine

Hoiatus: Ärge eemaldage bensiini suletud ruumi-des, lahtise tule lähedal või suitsetades. Gaasiau-rud võivad põhjustada plahvatuse või tulekahju.

1. Tühjendage bensiinipaak bensiini imipumba-ga.
2. Käivitage mootor ja laske sel töötada, kuni järelejäänud bensiin on ära kasutatud.
3. Teostage pärast iga hooaega õlivahetus. Selleks eemaldage soojast mootorist vana mootoriõli ja valage uus sisse.
4. Eemaldage silindri pealt süüteküünal. Lisage õlikannuga silindrisse u 20 ml õli. Tõmmake aeglaselt starteri käepidet, et õli silindrit see-stpoolt kaitseks. Keerake süüteküünal kohale tagasi.
5. Puhastage silindri jahutusribid ja korpus.
6. Värvihihi kaitsmiseks puhastage kogu seade.
7. Hoidke seadet hästi ventileeritud kohas.

7.4 Seadme ettevalmistamine transpordiks

1. Tühjendage bensiinipaak bensiini imipumba-ga.
2. Laske mootoril nii kaua töötada, kuni järele-jäänud bensiin on ära kulutatud.
3. Laske mootoriõli soojast mootorist välja.
4. Tõmmake süüteküünlapistik süüteküünalt.
5. Puhastage silindri jahutusribid ja korpus.
6. Vajadusel demonteerige juhtraud. Jälgige, et

tõmbetrosse ei murtaks.

7.5 Varuosade tellimine

Varuosade tellimisel on vajalikud järgmised and-med:

- Seadme tüüp
- Seadme artiklinumber
- Seadme identifitseerimisnumber
- Vajamineva varuosa varuosanumber

Kehtivad hinnad ja info leiate aadressilt www.isc-gmbh.info.

8. Jäätmekäitlus ja taaskasutus

Transpordikahjustuste vältimiseks on seade pakendis. See pakend on toormaterjal ja seega taaskasutatav ning selle saab toorainetöötlusse tagasi toimetada. Seade ja selle tarvikud koosnevad mitmesugustest materjalidest nagu nt metall ja plast. Katkised seadmed ei kuulu olmeprügi hulka. Asjatundlikuks käitlemiseks tuleks seade anda ära vastavasse kogumiskohta. Kui Te ei tea ühtki kogumiskohta, siis küsige teavet kohalikust omavalitsusest.

9. Veotsinguplaan

Rike	Võimalik põhjus	Kõrvaldamine
Mootor ei tööta	<ul style="list-style-type: none"> - Mootoripiduri hooba ei ole vajutatud - Süüteküünal on defektne - Kütusepaak on tühi - Bensiinikraan on kinni 	<ul style="list-style-type: none"> - Vajutage mootoripiduri hooba - Vahetage süüteküünal - Lisage kütust - Avage bensiinikraan
Mootor töötab ebaühtlaselt	<ul style="list-style-type: none"> - Õhufilter on määrdunud - Süüteküünal on kulunud - Õhuklapp on vajutatud 	<ul style="list-style-type: none"> - Puhastage õhufilter - Puhastage/vahetage süüteküünal - Seadke õhuklapihob asendisse "Run"
Ebaühtlane töötamine, seadme tugev vibratsioon	<ul style="list-style-type: none"> - Tera on tasakaalust väljas 	<ul style="list-style-type: none"> - Laske tera klienditeenindustökojas välja vahetada
Mootor töötab, võll ei pöörle	<ul style="list-style-type: none"> - Kiilrihm on katki 	<ul style="list-style-type: none"> - Laske kiilrihm klienditeenindustökojas välja vahetada

Tootedokumentatsiooni ja kaasasolevate dokumentide kordustrukk või muul viisil paljundamine, ka osaliselt, on lubatud ainult iSC GmbH loal.

Tehniliste muudatuste õigus reserveeritud

Hooldusteave

Meil on kõikides garantiitunnistusel loetletud riikides pädevad hoolduspartnerid, kelle kontaktandmed leiате garantiitunnistusest. Nemad on Teie käsutuses seoses mis tahes hooldusküsimustega, nagu remonditööd, varu- ja kuluosade muretsemine või kulumaterjalid.

Tuleb tähele panna, et selle toote korral esineb kasutamises tulenevaid või loomulikke kulumisilminguidjärgmistel detailidel ning neid detaile käsitletaksekulumaterjalina.

Kategooria	Näide
Kuluosad*	Süüteküünaal, õhufilter, kiilrihm, kütusefilter, tera (võll)
Kulumaterjal / Kuluosad*	
Puuduolevad detailid	

* ei pruugi tingimata tarnekomplektiga kaasas olla!

Puuduste või rikete korral palume Teid registreerida see internetis aadressil www.isc-gmbh.info. Märki-gekindlasti vea täpne kirjeldus ja vastake lisaks igal juhul järgmistele küsimustele.

- Kas seade on töötanud või oli ta algusest peale defektne?
- Kas Teile hakkas enne defekti ilmnemist midagi silma (defekti tunnused)?
- Missugune tõrge Teie arvates seadmél on (põhitunnus)? Kirjeldage seda tõrget.

Garantiitunnistus

Lugupeetud klient!

Meie tooted läbivad range kvaliteedikontrolli. Kui seade ei peaks siiski korralikult töötama, on meil siiralt kahju ja me palume Teil pöörduda meie klienditeenindusse selle garantiitunnistuse lõpus toodud aadressil või kauplusesse, kust Te seadme ostsite. Garantiinõuete esitamisel kehtib järgnev:

1. Käesolevad garantiitingimused on suunatud ainult tarbijatele, st füüsilistele isikutele, kes ei soovi toodet kasutada oma kommerts- või muuks iseseisvaks tegevuseks. Käesolevad garantiitingimused reguleerivad täiendavaid garantiiteenuseid, mida allpool nimetatud tootja lubab oma uute seadmete ostjatele lisaks seaduslikule garantiile osutada. See garantii ei puuduta Teie seaduslikke garantiinõudeid. Meie garantiiteenus on Teile tasuta.
2. Garantiiteenus hõlmab ainult teie poolt ostetud, allpool nimetatud tootja toodetud uue seadme neid puudusi, mis tulenevad materjali- või tootmisvigadest, ning piirneb meie valikul nende puuduste kõrvaldamise või seadme vahetamisega.
Võtke palun arvesse, et meie seadmed ei ole konstrueeritud ettevõtluses, käsitööstuses ega kutsetegevuses kasutamise otstarbel. Seetõttu ei kehti garantiileping juhul, kui seadet kasutatakse garantiiajal ettevõtluses, käsitööstuses või tööstuses jt sarnastel tegevusaladel.
3. Meie garantii alla ei kuulu:
 - kahjud, mis on tekkinud montaažijuhendi mittejärgimise või asjatundmatu paigalduse, kasutusjuhendi mittejärgimise (nagu nt vale võrgupinge või vooluliigi ühendamisel) või hooldusjuhendi ja ohutusnõuete eiramise tõttu, samuti seadme jätmise tõttu ebaharilike keskkonningimuste kätte või puuduliku hoolduse ja kontrolli tõttu.
 - seadme kahjustused, mis on tekkinud kuritegeliku või asjatundmatu käsitsemise tõttu (nagu nt seadme ülekoormamine või lubamatute instrumentide või tarvikute kasutamine), võõrkehade (nt liiv, kivid või tolm, transpordikahjustused) seadmesse tungimisel, jõu kasutamisel või välisjõudude mõju korral (nt kahjustused mahakukkumise tagajärjel).
 - kahjustused seadmel või seadme osadel, mis on põhjustatud kasutamisest tingitud, tavalise või muu loomuliku kulumise tagajärjel.
4. Garantiiaeg on 60 kuud ning see algab seadme ostmise kuupäevaga. Garantiinõuded tuleb esitada garantiiajal kahe nädala jooksul pärast defekti tuvastamist. Garantiinõuete esitamine pärast garantiiaja kestuse lõppu on välistatud. Seadme remont või väljavahetamine pikendab garantiiaega või antakse nõude tõttu seadmele ja võimalikele paigaldatud varuosadele uus garantiiaeg. See kehtib ka kliendi juures kohapeal teostatud teeninduse korral.
5. Garantiinõude esitamiseks registreerige defektne seade aadressil: www.isc-gmbh.info. Hoidke oma seadme ostukviitung või teised ostutõendid alles. Seadmete korral, mis saadetakse ilma vastavate tõenditeta või ilma tüübisildita, on klassifitseerimise võimaluse ebapiisavuse tõttu garantii välistatud. Kui seadme defekt käib meie garantii alla, saate esimesel võimalusel tagasi remonditud või uue seadme.

Kulu-/tarbe- ja puuduolevate detailide osas juhime tähelepanu garantiipiirangutele vastavalt selles kasutusjuhendis antud hooldusteabele.

Satura rādītājs

1. Drošības norādījumi
2. Ierīces apraksts un piegādes komplekts
3. Mērķim atbilstoša lietošana
4. Tehniskie rādītāji
5. Darbības pirms lietošanas sākšanas
6. Lietošana
7. Tīrīšana, apkope, glabāšana, transportēšana un rezerves daļu pasūtīšana
8. Uzturēšana un otrreizējā izmantošana
9. Trūkumu noteikšanas plāns

Bīstami!

Lietojot ierīces, jāievēro vairāki drošības pasākumi, lai novērstu savainojumus un bojājumus, tāpēc rūpīgi izlasiet šo lietošanas instrukciju / drošības norādījumus. Saglabājiet šo informāciju, lai tā vienmēr būtu pieejama. Ja ierīce ir jānodod citai personai, lūdzu, iedodiet līdzī ar šo lietošanas instrukciju / drošības norādījumus. Ražotājs neuzņemas atbildību par negadījumiem vai zaudējumiem, kas rodas, ja neņem vērā šo instrukciju un drošības norādījumus.

1. Drošības norādījumi

Ar atbilstošajiem drošības norādījumiem iepazīstieties pievienotajā burtnīcīnā.

Bīstami!

Izlasiet visus drošības norādījumus un instrukcijas. Neievērojot drošības norādījumus un instrukcijas, var gūt elektrisko triecienu, apdegumus un/vai smagas traumas. **Uzglabājiet visus drošības norādījumus un instrukcijas, lai tos nepieciešamības gadījumā varētu izmantot nākotnē.**

Uz ierīces izvietoto norādes zīmju skaidrojums (16. att.)

1. Uzmanību! Pirms lietošanas sākšanas izlasiet lietošanas instrukciju.
2. Trešās personas (cilvēkus un dzīvniekus) nelaidiet klāt bīstamajai zonai.
3. Asi darba instrumenti — neiegrieziet roku vai kāju pirkstos! Pirms apkopes atvienojiet aizdedzes sveces kontaktuzgali.
4. Pirms lietošanas sākšanas iepildiet eļļu un degvielu.
5. Lietojiet acu aizsargu un trokšņu slāpēšanas austiņas.
6. Motora palaišanas/apturēšanas svira (I = motora ieslēgts; 0 = motora izslēgts)
7. Uzmanību! Karstas detaļas.
8. Irdināšanas veltņa dziļuma regulators

2. Ierīces apraksts un piegādes komplekts**2.1. Ierīces apraksts (1./2. attēls)**

1. Motora palaišanas/apturēšanas svira — motora bremze
2. Augšējais rokturis
3. Apakšējais rokturis
4. Dziļuma regulators
5. Izmetes vāks
6. Savācējgrozs
7. Akseleratora svira
8. Divi stiprinātājuzgriežņi augšējam rokturim
9. Četras stiprinātājskrūves apakšējam rokturim
10. Četri stiprinātājuzgriežņi apakšējam rokturim
11. Divi vada stiprināšanas klipši
12. Divas stiprinātājskrūves augšējam rokturim

2.2 Piegādes komplekts

Lūdzam pārbaudīt, vai prece ir piegādāta pilnībā atbilstoši piegādes komplektācijas aprakstam. Ja preces komplektācija nav pilnīga, lūdzam vērsties mūsu apkopes centrā vai tirdzniecības vietā, kur Jūs ierīci iegādājāties, piecu darba dienu laikā no preces iegādes brīža, uzrādot derīgu pirkuma dokumentu. Lūdzam ņemt vērā garantijas tabulu, kas ir pievienota šīs instrukcijas beigās sadaļā, kurā sniegta informācija par apkalpošanu.

- Atveriet iepakojumu un uzmanīgi izņemiet no tā ierīci.
- Noņemiet iepakojuma materiālu, kā arī iepakojuma un transportēšanas stiprinājumus (ja ir).
- Pārbaudiet, vai piegādes komplekts ir pilnīgs.
- Pārbaudiet, vai ierīces un piederumu daļas transportēšanas laikā nav bojātas.
- Pēc iespējas uzglabājiet iepakojumu līdz garantijas termiņa beigām.

Bīstami!

Ierīce un iepakojuma materiāls nav bērnu rotaļlietas! Bērni nedrīkst rotaļāties ar plastikāta maisiņiem, plēvēm un sīkām detaļām! Pastāv norišanas un nosmakšanas risks!

- Oriģinālā lietošanas instrukcija
- Drošības norādījumi

3. Mērķim atbilstoša lietošana

Ierīce ir paredzēta zālāju irdināšanai. Irdināšanas laikā veltnis no augsnes ar saknēm izrauj sūnas un nezāles un uzirdina augsni. Tādējādi zāliens var labāk uzņemt barības vielas un tiek attīrīts. Ieteicams zālienu uzirdināt pavasarī (aprīlī) un rudenī (oktobrī).

Uzmanību! Tā kā iespējams lietotāja ķermeņa apdraudējums, ierīci nedrīkst izmantot zaru un dzīvzogu smalcināšanai. Turklāt ierīci nedrīkst izmantot kā motokultivatoru un nelīdzenas augsnes, piemēram, kurmja rakumu, līdzināšanai. Drošības apsvērumu dēļ ierīci nedrīkst izmantot par piedziņas agregātu jebkāda veida citiem darba rīkiem un instrumentu komplektiem.

Ierīci drīkst izmantot tikai paredzētajiem mērķiem. Ikviena lietošana, kas pārsniedz minētos mērķus, nav noteikumiem atbilstoša. Par visa veida bojājumiem vai savainojumiem ir atbildīgs lietotājs/operators, nevis ražotājs.

Lūdzam ņemt vērā to, ka mūsu ierīces atbilstoši priekšrakstam nav konstruētas profesionālai, amatnieciskai vai rūpnieciskai izmantošanai. Mēs neuzņemsimies nekādu garantiju, ja ierīce izmantota komerciālos, amatniecības vai rūpniecības uzņēmumos, kā arī tamlīdzīgos papilddarbos.

4. Tehniskie rādītāji

Motora veids:viencilindra četraktu motors
 Tilpums: 118 cm³
 Maks. motora jauda:..... 2,2 kW/(3 ZS)
 Darba apgriezību skaits:.....3600 apgr./min.
 Degviela:.....bezsvina benzīns
 Degvielas tvertnes tilpums:..... apm. 2,5 l
 Motoreļļa:..... apm. 0,4 l
 Aizdedzes svece:..... LG F6TC
 Nažu skaits: 18
 Naža Ø:..... 163 mm
 Dziļuma regulēšana: -15 - +5 mm
 Darba platums:..... 400 mm
 Skaņas spiediena līmenis LpA: 85,4 dB(A), K = 2 dB (A)
 Skaņas jaudas līmenis LWA: 98 dB(A)
 Vibrācija ahw:.....6,74 m/s², K = 1,5 m/s²
 Svārs:.....31 kg

5. Darbības pirms lietošanas sākšanas

Ierīce tiek piegādāta izjauktā veidā. Pirms ierīces lietošanas ir jāuzmontē savācējgrozs un viss rokturis. Lai atvieglotu montāžu, rīkojieties saskaņā ar lietošanas instrukcijas norādījumiem un attēliem.

Apakšējā roktura montāža (3. att.)

Izmantojot pievienotās skrūves (3. att./9. poz.) un uzgriežņus (3. att./10. poz.), uzstādiēt apakšējo rokturi (3. att./3. poz.) pie roktura turētāja.

Augšējā roktura turētāja montāža (4.a att.)

Novietojiet augšējo rokturi (4.a att./2. poz.) tā, lai augšējā roktura urbumi atbilstu apakšējā roktura urbumiem. Ar pievienotajām skrūvēm (4.a att./12. poz.) un uzgriežņiem (4.a att./8. poz.) saskrūvējiet caurules kopā. Ar pievienotajiem vada stiprināšanas klipšiem (4.b att./11. poz.) fiksējiet akseleratora trosi un motora palaišanas/apturēšanas trosi pie apakšējā roktura.

Savācējgroza montāža (5. att.)

Ar roku paceliet izmetes vāku (5. att./5. poz.) un ar otru roku no augšas iekabiniet savācējgrozu (5. att./6. poz.) rokturī. Uzmanību! Lai iekabinātu savācējgrozu, motoram jābūt izslēgtam un veltnis nedrīkst griezties!

6. Lietošana

Uzmanību!

Motors tiek piegādāts bez eļļas. Pirms lietošanas sākšanas noteikti iepildiet eļļu. Eļļas līmenis motorā jāpārbauda katreiz pirms darba.

Ierīces iedarbināšana (6. un 7. att.)

Lai novērstu motora nejaušu iedarbināšanu, tas ir aprīkots ar motora bremzi (6. att./1. poz.), kas darba laikā vienmēr jāaktivizē, citādi motors apstājas. Uzmanību! Atlaižot motora bremzes sviru, tai jāatgriežas sākotnējā pozīcijā un motoram jāapstājas. Ja tā nenotiek, ierīci nedrīkst lietot.

1. Atveriet benzīna krānu (7. att./B poz.). Šim nolūkam pārvietojiet to stāvoklī „ON”.
2. Gaisa vārsta piedziņas sviru (7. att./C poz.) pārvietojiet stāvoklī „Choke”.
Norāde. Atkārtoti palaižot siltu motoru, gaisa vārsts parasti vairs nav nepieciešams.

3. Novietojiet akseleratora sviru (1. att./7. poz.) pa vidu.
4. Darbiniet motora bremzes sviru (6. att./1. poz.) un spēcīgi velciet startera trosi (7.att./A poz.), līdz motors tiek iedarbināts.
5. Ļaujiet motoram mazliet uzsilt un pēc tam pārvietojiet gaisa vārsta piedziņas sviru (7. att./B poz.) stāvoklī „RUN”.
6. Ar akseleratora sviru (6. att./7. poz.) var regulēt iridnāšanas veltna ātrumu (bruņurupucis = lēns/zakis = ātrs).

Uzmanību! Startera trose vienmēr jāizvelk lēnām līdz pirmajai pretestībai un tad, lai iedarbinātu dzinēju, tā jāizvelk ātri. Pēc iedarbināšanas neatlaidiet startera trosi, lai tā neatlektu atpakaļ.

Uzmanību! Kad motors tiek iedarbināts, iridnāšanas veltnis rotē.

Uzmanību! Nekad neatveriet izmetes vāku, elektromotoram darbojoties. Rotējošais veltnis var radīt traumas. Vienmēr rūpīgi nostipriniet izmetes vāku. Ar atsperi tas tiek aizvērts “aizvērtā” pozīcijā! Vienmēr jāievēro vadības rokturu noteiktais drošais attālums starp korpusu un lietotāju. Īpaši piesardzīgiem jābūt darba laikā un kustības virziena maiņas laikā slīpumos un nogāzēs. Ievērojiet drošu stāju, valkājiet apavus ar neslīdošām, raupjām zolēm un garās bikses. Vienmēr strādājiet šķērsām nogāzei. Drošības apsvērumu dēļ ar ierīci nedrīkst iridnāt nogāzes, kuru slīpums pārsniedz 15°. Esiet piesardzīgi, virzoties at muguriski un velkot ierīci. Pakļūšanas risks!

Darba dziļuma regulēšana (8. att.)

Lai iestatītu darba dziļumu, dziļuma regulēšanas sviru mazliet spiediet virzienā prom no ierīces (8. att., 4. poz.), iestatiet nepieciešamo dziļumu un atkal ļaujiet svirai nofiksēties.

Uzmanību! Transportēšanas nolūkā dziļuma regulēšanas svira jāiestata augstākajā pozīcijā.

Pareizas lietošanas norādījumi

Ieteicams strādāt tā, lai apstrādātās joslas nedaudz pārklātos. Lai panāktu tīru virsmu, pēc iespējas vadiet ierīci pa taisnām trajektorijām. Turklāt šīm trajektorijām vajadzētu vienmēr pārklāties par dažiem centimetriem, lai nepaliktu neapstrādātas joslas. Tiklīdz darba laikā paliek zāles atliekas, ir jāiztukšo savācējgrozs.

Uzmanību! Pirms savācējgroza noņemšanas izslēdziet motoru un nogaidiet, līdz veltnis apstājas.

Lai atkabinātu savācējgrozu, ar roku paceļiet izmetes vāku un ar otru roku noņemiet savācējgrozu. Atkarībā no zāliena augšanas un augsnes cietības nosaka to, cik bieži zāliens ir jāapstrādā. Uzturiet ierīces korpusa apakšdaļu tīru un noteikti novāciet zemes un zāles nogulumus. Nogulumi apgrūtina iedarbināšanas procesu un negatīvi ietekmē darba kvalitāti. Nogāzēs trajektorijai jāvirzās šķērsām nogāzei. Pirms jebkādam veltna pārbaudēm izslēdziet motoru. **Uzmanību!** Pēc motora izslēgšanas veltnis vēl turpina rotēt vairākas sekundes. Nekad nemēģiniet apturēt veltni. Ja rotējošais veltnis uzbrauc kādam priekšmetam, izslēdziet ierīci un pagaidiet, kamēr veltnis pilnībā apstājas. Pēc tam pārbaudiet veltna stāvokli. Ja veltnis ir bojāts, tas ir jānomaina.

7. Tīrīšana, apkope, glabāšana, transportēšana un rezerves daļu pasūtīšana

Uzmanību:

Nekad neveiciet darbus un nepieskarieties aizdedzes sistēmas strāvu vadošām detaļām, ja motors darbojas. Pirms apkopes un kopšanas darbiem atvienojiet aizdedzes sveces kontaktuzgali no aizdedzes sveces. Nekad neveiciet darbus, ja ierīce darbojas. Darbus, kas nav minēti šajā lietošanas instrukcijā, drīkst veikt tikai pilnvarotā servisā.

7.1. Tīrīšana

Pēc katras lietošanas reizes iridnātājs ir rūpīgi jānotīra. Īpaša uzmanība jāpievērš tā apakšdaļai un nažiem. Šim nolūkam nedaudz sagāziet skarifikatoru uz sāniem un iztīriet netīrumus. **Uzmanību!** Pirms ierīces sagāšanas ir jāiztukšo benzīna tvertne, lai nepieļautu benzīna iztecēšanu. Šim nolūkam vislabāk izmantot standarta benzīna sūcējsūkni.

7.2. Apkope

Eļļas līmeņa pārbaude

Novietojiet ierīci uz līdzenas un taisnas virsmas. Eļļas mērstienis jānoskrūvē, griežot virzienā pa kreisi. Eļļas līmenim jābūt tādā, kā redzams 10. attēlā.

Uzmanību! Nekad nedarbiniet motoru bez eļļas vai ar nepietiekamu tās daudzumu. Tas var izraisīt nopietnu motora bojājumus.

Eļļas maiņa

- Eļļas maiņa jāveic katru gadu pirms sezonas sākuma (papildus tam, kas norādīts benzīna motoru servisa grāmatīnā), kad motors ir iesildīts.
- Izmantojiet tikai ieteikto motoreļļu.
- Novietojiet zem eļļas noteces atveres piemērotu eļļas savākšanas vannu.
- Atskrūvējiet eļļas ielietnes aizgriezni (9. att./A poz.).
- Atskrūvējiet eļļas noteces aizgriezni (9. att./B poz.) un noteciniet eļļu piemērotā tvertnē.
- Pēc vecās eļļas izliešanas atkal aizskrūvējiet eļļas noteces aizgriezni.
- Iepildiet motoreļļu, kā redzams 10. attēlā.
- Noliecot eļļa jālikvidē atbilstoši spēkā esošajiem noteikumiem.

Vadības trošu kopšana un regulēšana

Vadības troses bieži ieeļļojiet un pārbaudiet, vai tās kustas brīvi.

Gaisa filtra apkope

Netīrs gaisa filtrs mazina motora jaudu, nodrošinot nepietiekamu gaisa padevi uz karburatoru. Tādēļ noteikti ir jāveic filtra regulāra pārbaude. Gaisa filtrs ir jāpārbauda ik pēc 50 darba stundām un nepieciešamības gadījumā jāiztīra. Ja gaiss ir ļoti putekļains, gaisa filtrs jāpārbauda biežāk.

- Izjauciet gaisa filtru, kā redzams 11-13. attēlā.
- Tīriet gaisa filtru tikai ar saspiegtu gaisu vai izdauzot.
- Montāžu veiciet apgrieztā secībā.

Uzmanību! Gaisa filtru nekādā gadījumā netīriet ar benzīnu vai uzliesmojošiem šķīdinātājiem.

Apkope/aizdedzes sveces maiņa

Pirmoreiz aizdedzes sveci pārbaudiet pēc 10 darba stundām. Pārbaudiet, vai tā nav kļuvusi netīra, un, ja nepieciešams, notīriet ar vara stieplu suku. Pēc tam aizdedzes sveces apkopi veiciet ik pēc 50 darba stundām.

- Ar rotācijas kustību noņemiet aizdedzes sveces kontaktuzgali (14. att.).
- Izņemiet aizdedzes sveci, izmantojot aizdedzes sveces atslēgu (15. att.).
- Montāža jāveic apgrieztā secībā.

7.3. Sagatavošanās ierīces glabāšanai

Brīdinājuma norāde. Neizsūknējiet benzīnu slēgtās telpās, uguns tuvumā vai smēķējot. Gāzes tvaiki var izraisīt sprādzienu vai ugunsgrēku.

1. Iztukšojiet benzīna tvertni ar benzīna sūcējsūkni.
2. Iedarbiniet motoru un darbiniet to tik ilgi, līdz ir patērēts atlikušais benzīns.
3. Pēc katras sezonas nomainiet eļļu. Šim nolūkam noteciniet veco motoreļļu no iesildīta motora un iepildiet jaunu.
4. Izņemiet aizdedzes sveci no cilindra galvas. Ar eļļnīcu iepildiet cilindrā apmēram 20 ml eļļas. Lēnām pavelciet startera rokturi, lai eļļa pasargātu cilindru no iekšpuses. Ieskrūvējiet atpakaļ aizdedzes sveci.
5. Notīriet cilindra dzesētājrības un korpusu.
6. Notīriet visu ierīci, lai pasargātu emaljas krāsu.
7. Glabājiet ierīci labi vēdinātā novietnē vai vietā.

7.4. Ierīces sagatavošana transportēšanai

1. Iztukšojiet benzīna tvertni ar benzīna sūcējsūkni.
2. Ļaujiet motoram darboties, līdz ir patērēts atlikušais benzīns.
3. Noteciniet motoreļļu no iesildīta motora.
4. Atvienojiet aizdedzes sveces kontaktuzgali no aizdedzes sveces.
5. Notīriet cilindra dzesētājrības un korpusu.
6. Ja nepieciešams, demontējiet rokturus. Ievērojiet, lai vadības troses netiktu saliektas.

7.5. Rezerves daļu pasūtīšana

Pasūtot rezerves daļas, jānorāda šāda informācija:

- ierīces tips;
- ierīces preces numurs;
- ierīces identifikācijas numurs;
- nepieciešamās rezerves daļas numurs.

Pašreizējās cenas un informācija ir pieejama tīmekļa vietnē www.isc-gmbh.info.

8. Utilizācija un otrreizējā izmantošana

Ierīce atrodas iepakojumā, lai izvairītos no bojājumiem transportēšanas laikā. Iepakojums ir izejmateriāls un to var izmantot atkārtoti vai nodot izejvielu aprītē. Ierīce un tās piederumi ir no dažādiem materiāliem, piemēram, metāla un plastmasas. Bojātas detaļas nav sadzīves atkritumi. Lai nodrošinātu tehniski pareizu utilizāciju, ierīce jānodod attiecīgā savākšanas vietā. Ja Jums nav zināma šāda savākšanas vieta, jautājiet pašvaldībā.

9. Trūkumu noteikšanas plāns

Traucējums	Iespējamais cēlonis	Novēršana
Motors nedarbojas	<ul style="list-style-type: none"> - Motora bremzes svira nav nospiesta - Aizdedzes sveces defekts - Tukša degvielas tvertne - Aizgriezts benzīna krāns 	<ul style="list-style-type: none"> - Nospiediet motora bremzes sviru - Nomainiet aizdedzes sveci - Uzpildiet degvielu - Atgrieziet benzīna krānu
Motors darbojas nevienmērīgi	<ul style="list-style-type: none"> - Aizsērējis gaisa filtrs - Nodilusi aizdedzes svece - Darbināts gaisa vārsts 	<ul style="list-style-type: none"> - Iztīriet gaisa filtru - Notīriet/nomainiet aizdedzes sveci - Iestatiet gaisa vārsta piedziņas sviru pozīcijā „Run”
Nevienmērīga darbība, stipra ierīces vibrācija	<ul style="list-style-type: none"> - Asimetriski naži 	<ul style="list-style-type: none"> - Lieciet nomainīt nažus klientu servisā
Motors darbojas, Veltis negriežas	<ul style="list-style-type: none"> - Plīsusi ķīļsiksna 	<ul style="list-style-type: none"> - Lieciet nomainīt ķīļsiksnu klientu servisā

Ražojuma dokumentācijas un pavaddokumentu pārdrūkšana vai citāda izplatīšana, arī fragmentāri ir atļauta tikai ar skaidru iSC GmbH piekrišanu.

Paturētas tiesības veikt tehniskas izmaiņas

Informācija par apkalpošanu

Visās valstīs, kas minētas garantijas talonā, mums ir kompetenti partneri apkopes jautājumos, viņu kontaktinformācija ir norādīta garantijas talonā. Šie partneri ir Jūsu rīcībā saistībā ar visiem apkalpošanas jautājumiem, piemēram, remontu, rezerves detaļu un dilstošo detaļu nodrošināšanu vai patēriņa materiālu saņemšanu.

Nemiet vērā, ka šajā izstrādājumā ir daļas, kas nodilst atbilstoši vai dabiskas izmantošanas gaitā, respektīvi, ir detaļas, kas nepieciešamas kā patēriņa materiāli.

Kategorija	Piemērs
Dilstošas detaļas*	Aizdedzes svece, gaisa filtrs, ķīļsiksna, degvielas filtrs, naži (veltnis)
Izlietojamie materiāli/izlietojamās detaļas*	
Trūkstošas detaļas	

* Nav noteikti jābūt piegādes komplektā!

Ja atklājat defektus vai kļūmes, lūdzam pieteikt kļūmes gadījumu interneta vietnē www.isc-gmbh.info. Lūdzam ņemt vērā, ka kļūmi nepieciešams precīzi aprakstīt un ir jāatbild uz šādiem jautājumiem:

- Vai ierīce jau vienreiz ir darbojusies vai arī jau sākotnēji tai ir bijis kāds defekts?
- Vai pirms defekta rašanās ir novērots kaut kas neparasts (simptoms pirms defekta)?
- Kādā ziņā, pēc Jūsu domām, ierīce darbojas nepareizi (galvenais simptoms)?
Raksturojiet šo nepareizo darbību.

Garantijas talons

Ļoti cienītā kliente, augsti godātais klient!

Mūsu ražojumu kvalitāte tiek stingri kontrolēta. Ja šī ierīce tomēr kādreiz nedarbojas nevainojami, mēs to ļoti nožēlojam un lūdzam Jūs vērsties mūsu apkopes dienestā, kura adrese norādīta šajā garantijas talonā, vai tirdzniecības vietā, kurā Jūs šo ierīci iegādājāties. Lai iesniegtu garantijas prasības, jāievēro turpmāk minētie nosacījumi:

1. Šie garantijas noteikumi attiecas tikai uz patērētājiem, proti, fiziskām personām, kas nevēlas lietot šo izstrādājumu komerciālas vai citas saimnieciskas darbības ietvaros. Šie garantijas noteikumi noteic papildu garantijas pakalpojumus, kurus turpmāk minētais ražotājs apņemas veikt savu jauno ierīču pircējiem papildus likumā paredzētajai garantijai. Jūsu likumīgās garantijas prasības šī garantija neskar. Mūsu garantijas pakalpojumi Jums ir bez maksas.
2. Garantijas pakalpojumi attiecas tikai uz jūsu iegādātās turpmāk minētā ražotāja izgatavotās jaunās ierīces trūkumiem, kuru cēlonis ir materiāla vai ražošanas kļūda, un pēc mūsu izvēles iekļauj šo ierīces trūkumu novēršanu vai ierīces apmaiņu.
Ņemiet vērā, ka mūsu ierīces nav konstruētas izmantošanai komerciālām, amatniecības vai profesionālām vajadzībām, tādēļ garantijas līgums nav spēkā, ja ierīce garantijas laikā ir tikusi izmantota komerciālos, amatniecības un rūpniecības uzņēmumos vai arī līdzīgi noslogota.
3. Mūsu garantija neattiecas uz šādiem defektiem:
 - ierīces bojājumi, kas radušies montāžas instrukcijas neievērošanas vai nekvalitatīvas uzstādīšanas, lietošanas instrukcijas prasību neievērošanas (piemēram, neatbilstoša elektrotīkla sprieguma vai strāvas veida pieslēgšanas) vai apkopes un drošības noteikumu neievērošanas, ierīces pakļaušanas neatbilstošiem vides apstākļiem vai tās nepareizas uzturēšanas un apkopes dēļ;
 - ierīces bojājumi, kas radušies nepareizas un neatbilstošas izmantošanas dēļ (piemēram, ierīces pārslogošana vai neatbilstošu darba instrumentu vai piederumu izmantošana), vai, ja ierīcē iekļūst svešķermeņi (piemēram, smiltis, akmeņi vai putekļi, bojājumi transportējot), vai fiziska spēka lietošanas vai citas iedarbības dēļ (piemēram, bojājumi, nometot zemē);
 - ierīces vai tās daļu bojājumi, kuru cēlonis ir to nodilums atbilstošas, parastas vai citādas izmantošanas laikā.
4. Garantijas termiņš ir 60 mēneši, un tas sākas ar ierīces pirkšanas dienu. Garantijas prasības ir iesniedzamas pirms termiņa izbeigšanās, divu nedēļu laikā no brīža, kad esat atklājuši defektu. Garantijas prasību iesniegšana pēc termiņa izbeigšanās nav iespējama. Ierīces remonta vai apmaiņas rezultātā garantijas termiņš netiek ne pagarināts, kā arī netiek noteikts jauns garantijas termiņš, ne attiecībā uz ierīci, ne uz tajā iespējams iemontētajām rezerves daļām. Tas pats ir spēkā arī, veicot apkalpošanu uz vietas.
5. Lai izmantotu tiesības uz garantiju, piesakiet bojāto ierīci vietnē www.isc-gmbh.info. Atrodiet pirkuma dokumentu vai citus jaunās ierīces pirkuma pierādījumus. Ierīcēm, kas tiek nosūtītas bez atbilstīgiem pierādījumiem vai datu plāksnītes, netiek piemērotas tiesības uz garantiju, jo nav iespējama klasificēšana. Ja ierīces defekts ir iekļauts mūsu garantijas pakalpojumos, jūs nekavējoties saņemsiet salabotu vai jaunu ierīci.

Atgādinām, ka attiecībā uz dilstošajām, patēriņa un brāķētajām detaļām saskaņā ar šajā lietošanas instrukcijā minēto informāciju par apkalpošanu ir spēkā garantijas ierobežojumi.

Turinys

1. Saugos nurodymai
2. Prietaiso aprašymas ir tiekimo apimtis
3. Naudojimas pagal paskirtį
4. Techniniai duomenys
5. Paruošimas darbui
6. Valdymas
7. Valymas, techninė priežiūra, laikymas, gabenimas ir atsarginių detalių užsakymas
8. Utilizavimas ir antrinis panaudojimas
9. Gedimų paieškos planas

Pavojus!

Naudodami prietaisus, būtinai laikykitės kai kurių saugumo taisyklių – nesusižalosite ir nepatirsite nuostolių. Todėl atidžiai perskaitykite šią naudojimo ir saugos instrukciją. Kruopščiai ją saugokite, kad visada galėtumėte pasinaudoti informacija. Jei prietaisą perduodate kitiems asmenims, kartu perduokite ir šią naudojimo ir saugos instrukciją. Neatsakome už nelaimingus atsitikimus ar žalą, patirtą nesilaikant instrukcijos ir saugos nurodymų.

1. Saugos nurodymai

Atitinkamus saugos nurodymus rasite pridedamoje knygelėje.

Pavojus!

Perskaitykite visus saugos nurodymus. Nesilaikydami saugos nurodymų galite gauti elektros smūgį, sukelti gaisrą arba sunkiai susižaloti.

Visus saugos nurodymus išsaugokite ateičiai.

Ant prietaiso esančių nurodomųjų skydelių paaiškinimas (16 pav.)

1. Dėmesio! Prieš įjungimą perskaityti naudojimo instrukciją.
2. Pašaliniai asmenys ir gyvūnai turi būti toliau nuo pavojingos zonos.
3. Darbo įrankiai yra aštrūs – neįsijaukit rankų ir kojų pirštų, prieš techninės priežiūros darbus ištraukite uždegimo žvakės kištuką.
4. Prieš eksploatuodami prietaisą įpilkite alyvos ir degalų.
5. Nešioti apsauginius akinius ir apsaugą nuo triukšmo.
6. Variklio paleidimas / sustabdymo svirtis (1 = variklis įjungtas; 0 = variklis išjungtas)
7. Dėmesio! Įkaitusios dalys.
8. Skarifikatoriaus veleno aukščio reguliavimas

2. Prietaiso aprašymas ir tiekimo apimtis**2.1 Prietaiso aprašymas (1/2 pav.)**

1. Variklio paleidimo ir išjungimo svirtis (variklio stabdys)
2. Viršutinė stūmimo rankena
3. Apatinė stūmimo rankena
4. Gylio reguliatorius
5. Išmetimo dangtis
6. Surinkimo krepšys
7. Greičio svertas
8. 2 viršutinės stūmimo rankenos fiksavimo veržlės
9. 4 tvirtinimo varžtai apatinei stūmimo rankenai
10. 4 tvirtinimo veržlės apatinei stūmimo rankenai
11. 2 kabelio fiksatoriai
12. 2 tvirtinimo varžtai viršutinei stūmimo rankenai

2.2 Tiekimo apimtis

Pagal pristatomos prekės aprašymą patikrinkite, ar gavote visą komplektą. Jeigu trūksta detalių, prašome kreiptis į mūsų aptarnavimo centrą arba pardavimo vietą, kurioje įsigijote prietaisą, ne vėliau nei per 5 darbo dienas po prekės įsigijimo ir pateikti galiojantį pirkimo čekį. Kartu prašome atsižvelgti į instrukcijos pabaigoje prie aptarnavimo informacijos pateiktą garantinių paslaugų lentelę.

- Atidarykite pakuotę ir atsargiai išimkite iš jos prietaisą.
- Nuimkite pakavimo medžiagą ir pakuotės bei transportavimo apsaugą (jei yra).
- Patikrinkite, ar viskas pristatyta.
- Patikrinkite, ar prietaisas ir priedai nepažeisti transportuojant.
- Jei įmanoma, saugokite pakuotę iki garantinio laikotarpio pabaigos.

Pavojus!

Prietaisas ir pakavimo medžiaga – ne vaikų žaislai! Vaikams draudžiama žaisti su plastikiniais maišeliais, folijomis ir smulkiais dalimis! Kyla prarijimo ir uždusimo pavojus!

- Originali naudojimo instrukcija
- Saugos nurodymai

3. Naudojimas pagal paskirtį

Prietaisas skirtas vejoms skarifikuoti. Skarifikuojant kartu pašalinamos šaknys, samanos ir piktžolės bei purenama dirva. Šitaip veja yra išvaloma ir gali geriau įgerti maistines medžiagas. Rekomenduojame skarifikuoti dirvą pavasarį (balandžio mėn) ir rudenį (spalio mėn).

Dėmesio! Kad nesusižalotumėte, prietaisą draudžiama naudoti kaip šakų ir gyvatvorių liekanų smulkintuvą. Be to, prietaiso negalima naudoti kaip variklinio kultivatoriaus žemės nelygumams, pvz., kurmių išraustiems kauburėliams, lyginti. Saugumo sumetimais prietaiso negalima naudoti kaip kitų darbo įrankių ir įrankių komplektų varomojo įrenginio.

Įrenginį naudoti tik pagal paskirtį. Bet koks kitas naudojimas yra naudojimas ne pagal paskirtį. Už bet kokį pažeidimą, atsiradusi dėl netinkamo naudojimo, atsako vartotojas arba operatorius, o ne gamintojas.

Atkreipkite dėmesį į tai, kad mūsų prietaisai savo konstrukcija nėra pritaikyti gamybiniam, amatininkiškam ar pramoniniam naudojimui. Mes nepriimame atsakomybės, jeigu prietaisas naudojamas gamybos, amatų ar pramonės įmonėse bei pagal panašią paskirtį.

4. Techniniai duomenys

Variklio tipas:..... 1 cilindro keturtaktis variklis
Darbinis cilindro tūris 118 ccm
Maksimali variklio galia 2,2 kW / (3 PS)
Apsukų skaičius: 3600 min⁻¹
Kuras: bešvinis benzinas
Bako talpa:..... apie 2,5 l
Variklio alyva: apie 0,4l
Degimo žvakė: LG F6TC
Peiliai (kiekis): 18
Peilio skersmuo: 163 mm
Aukščio reguliavimas: -15 – +5 mm
Darbinis plotis: 400 mm
Garso slėgis LpA: 85,4 dB(A), K = 2dB (A)
Garso galios lygis LWA: 98 dB (A)
Vibracija ahw: 6,74 m/s², K = 1,5 m/s²
Svoris: 31 kg

5. Paruošimas darbui

Prietaisas pristatomas nesumontuotas. Surinktuvas ir visa stūmimo rankena turi būti sumontuoti prieš naudojant prietaisą. Žingsnis po žingsnio vadovaukitės naudojimo instrukcija ir paveikslėliais, kad būtų lengviau montuoti.

Apatinės stūmimo rankenos montavimas (3 pav.)

Varžtais (3 pav. 9 poz.) ir veržlėmis (3 pav. 10 poz.) pritvirtinkite prie laikiklio apatinę stūmimo rankeną (3 pav. 3 poz.).

Viršutinės stūmimo rankenos montavimas (4a pav.)

Viršutinę stūmimo rankeną (4a pav., 2 poz.) nustatykite taip, kad jos skylutės sutaptų su apatinės stūmimo rankenos skylutėmis. Pridėtais varžtais (4a pav. 12 poz.) ir veržlėmis (4a pav. / 8 poz.) suveržkite vieną su kitu vamzdžius. Pridėtais kabelio fiksatoriais (4b pav. 11 poz.) prie apatinės stūmimo rankenos pritvirtinkite akseleratoriaus lyną bei variklio paleidimo ir sustabdymo lyną.

Surinktuvo montavimas (5 pav.)

Viena ranka pakelkite išmetimo dangtį (5 pav. 5 poz.), o kita iš viršaus įkabinkite surinktuvą (5 pav. / 6 poz.). Dėmesio! Norint įkabinti surinkimo krepšį, variklis turi būti išjungtas, o velenai neturi sukstis!

6. Valdymas

Dėmesio!

Variklis pristatomas be alyvos. Todėl prieš eksploatuodami būtinai įpilkite alyvos. Prieš kiekvieną darbą tikrinkite alyvos kiekį variklyje.

Prietaiso paleidimas (6 – 7 pav.)

Kad išvengtumėte savaiminio variklio įsijungimo, yra įrengtas variklio stabdis (6 pav. 1 poz.), kuris naudojant prietaisą turi būti nuolat nuspaustas, nes kitaip variklis sustoja.

Dėmesio: Paleista variklio stabdžio svirtis turi grįžti į pradinę padėtį ir variklis turi automatiškai sustoti. Jei taip neįvyksta, prietaiso nenaudokite toliau.

1. Atverkite benzino čiaupą (7 pav. B poz.). Tam čiaupą nustatykite į padėtį „ON“ (įjungta).
2. Sklendės svirtį (7 pav./C poz.) nustatykite į

padėtį „Choke“ (sklendė).

Nuoroda: „Choke“ nebūtina pakartotinio šilto variklio paleidimo metu.

3. Akseleratoriaus svirtį (1 pav. / 7 poz.) nustatykite viduryje.
4. Paspauskite variklio stabdžio svirtį (6 pav. 1 poz.) ir stipriai patraukite užvedimo lyną (7 pav. A poz.), kol variklis užsives.
5. Trumpai palaukite, kol variklis įšils, o po to nustatykite sklendės svirtį (7 pav. B poz.) į padėtį „RUN“ (veikimas).
6. Akseleratoriaus svirtimi (6 pav. / 7 poz.) galite reguliuoti skarifikatoriaus apsukas (vėžlys=lėtai / kiškis=greitai)

Dėmesio: Užvedimo lyną visada traukite lėtai iki pirmo pasipriešinimo, o tad traukite staigiai, kad užsivestų. Varikliui užsivedus užvedimo lynui neleiskite susitraukti

Dėmesio: kai įjungtas variklis, sukasi skarifikatoriaus velenas.

Dėmesio! Niekada neatidarykite išmetimo dangčio, kai veikia variklis. Besisukantis velenas gali sužaloti. Visada rūpestingai pritvirtinkite išmetimo dangtį. Tempimo spyruoklėmis jis atlenkiamas atgal į padėtį „Zu“! Laikykitės saugaus atstumo, kurį sudaro stūmimo rankenos tarpas tarp korpuso ir naudotojo. Dirbdami ir keisdami važiavimo kryptį ties krūmais ir šlaitais būkite itin atsargūs. Stabiliai stovėkite. Avėkite avalynę neslystančiu, gerai kimbanciu padu ir mūvėkite ilgas kelnes. Visada dirbkite skersai šlaito. Dėl saugumo negalima skarifikuoti 15 laipsnio nuolydžio šlaitų.

Būkite itin atsargūs pjaudami atbuline eiga ir traukdami prietaisą – pavojus pargriūti!

Darbo aukščio nustatymas (8 pav.)

Norėdami nustatyti darbo aukštį, aukščio reguliavimo svirtį (8 pav. 4 poz.) lengvai pastumkite nuo prietaiso, nustatykite norimą aukštį ir atleiskite svirtį.

Dėmesio! Norėdami transportuoti prietaisą, aukščio reguliavimo svirtį nustatykite į aukščiausią padėtį.

Tinkamo darbo nurodymai

Rekomenduojamas perdengimo darbo metodas. Norėdami išgauti švarų vaizdą, prietaisą stumkite kuo tiesesne trajektorija. Tai darant skarifikavimo takeliai turėtų keliais centimetrais persidengti, kad neliktų juostų. Jeigu dirbant ant žemės lieka nesurinktų žolės likučių, reikia ištuštinti surinkimo

krepšį.

Dėmesio! Prieš išimdami surinkimo krepšį išjunkite variklį ir palaukite, kol velenas sustos!

Norėdami iškabinti surinkimo krepšį, viena ranka pakelkite išmetimo dangtį, o kita ranka išimkite surinkimo krepšį! Vejos skarifikavimo poreikis iš esmės priklauso nuo žolės augimo ir dirvos kiektumo. Pasirūpinkite, kad prietaiso apatinė pusė būtų švari, ir būtinai nuo jo nuvalykite žemės ir žolės sankaupas. Apnašos apsunkena paleisties procesą ir veikia kokybę. Ties šlaitais skarifikavimo takelius formuokite skersai šlaito. Prieš tikrinant veleną reikia išjungti variklį.

Dėmesio! Išjungus variklį, velenas dar sukasi keletą sekundžių. Niekada nebandykite jo sustabdyti. Jeigu besisukdamas velenas atsitrenkia į kokį nors daiktą, išjunkite prietaisą ir palaukite, kol velenas visiškai sustos. Po to patikrinkite veleno būklę. Jeigu jis pažeistas, pakeisti jį.

7. Valymas, techninė priežiūra, laikymas, gabenimas ir atsarginių detalių užsakymas

Dėmesio:

Jei variklis įjungtas, jokių būdu nedirbkite prie paleidimo prietaiso dalių, kuriomis teka elektros srovė, ir jų nelieskite. Prieš atlikdami techninio aptarnavimo ir priežiūros darbus, nuo uždegimo žvakės nuimkite kontaktinį antgalį. Jokių būdu neatlikinėkite priežiūros darbų, kai prietaisas įjungtas. Darbai, neaprašyti šioje naudojimo instrukcijoje, gali būti atliekami tik įgaliotose dirbtuvėse.

7.1 Valymas

Po kiekvieno naudojimo skarifikatorius turi būti gerai išvalomas. Ypač dugnas ir peilis. Tam lengvai paverskite skarifikatorių į šoną ir pašalinkite nešvarumus.

Dėmesio! Prieš versdami prietaisą, ištuštinkite benzino baką, kad neištekėtų benzinas. Tam geriausiai tinka įprastinė benzino pompa.

7.2 Techninė priežiūra

Tepalo kiekio tikrinimas:

Prietaisą padėkite ant lygaus paviršiaus. Sukdami į kairę, išsukite alyvos matuoklę. Alyvos lygis turi būti toks, kaip parodyta 10 pav.

Dėmesio: Niekada nenaudokite variklio be tepalo arba su mažu tepalo kiekiu. Tai gali smarkiai pažeisti variklį.

Tepalo keitimas

- Variklio alyvą reikia keisti kasmet prieš sezono pradžią (papildoma informacija nurodyta aptarnavimo knygelėje skyriuje apie benziną) esant eksploatuoti tinkamai variklio temperatūrai.
- Naudokite tik rekomenduojamą variklio alyvą.
- Po prietaiso alyvos išleidimo varžtu pakiškite tinkamą alyvos surinktuvą.
- Atidarykite alyvos įpylimo varžtą (9 pav. / A poz.).
- Nuimkite tepalo išleidimo dangtelį (9 pav. / B poz.) ir tepalą išleiskite į tinkamą indą.
- Senai alyvai išbėgus vėl užsukite alyvos išleidimo varžtą.
- Pripilkite alyvos, kaip parodyta 10 pav.
- Senas tepalas turi būti utilizuojamas pagal galiojančius reikalavimus.

Lyno priežiūra ir reguliavimas

Kuo dažniau tepkite lyną ir tikrinkite, ar jis gerai veikia.

Oro filtro techninė priežiūra

Užteršti oro filtrai dėl per mažo oro padavimo iki karbiuratoriaus mažina variklio galingumą. Todėl būtina reguliari kontrolė. Oro filtrą reiktų tikrinti kas 50 darbo valandas ir prireikus išvalyti. Jei oras labai dulketas, oro filtrą reiktų tikrinti dažniau.

- Išvalykite oro filtrą, kaip parodyta 11-13 pav.
- Jį valykite tik suspaustu oru arba išpurtykite.
- Sumontuojama atvirkštine tvarka.

Dėmesio: Oro filtro niekada nevalyti benzinu ar degiais tirpalais.

Uždegimo žvakės techninė priežiūra ir keitimas
Pirmą kartą degimo žvakę patikrinkite po 10 darbo valandų, pažiūrėkite, ar ji neužsiteršusi, ir prireikus nuvalykite varinės vielos šepetėliu. Tada uždegimo žvakę techniškai pažiūrėkite kas 50 darbo valandų.

- Sukdami ištraukite uždegimo žvakės kištuką (14 pav.).
- Išimkite uždegimo žvakę specialiu atsukimo raktu (15 pav.).
- Montuojama atvirkštine tvarka.

7.3 Prietaiso paruošimas laikymui

Įspėjimas: benzino negalima išleisti uždaroje patalpoje, arti ugnies ar rūkant. Dėl dujų garų gali kilti sprogimas ar gaisras.

1. Benzino baką ištuštinkite su benzino išsiurbimo siurbliu.
2. Paleiskite variklį ir palaukite, kol bus sunaudotas likęs benzinas.
3. Po kiekvieno sezono pakeiskite tepalą. Išpilkite seną variklio alyvą iš dar šilto variklio ir įpilkite naujos.
4. Ištraukite iš cilindro galvutės uždegimo žvakę. Iš alyvos indo į cilindrą įpilkite apie 20 ml alyvos. Lėtai patraukite starterio rankeną, kad alyva apsaugotų cilindrą iš vidaus. Vėl įstatykite uždegimo žvakę.
5. Išvalykite cilindro aušinimo griovelius ir korpusą.
6. Norėdami apsaugoti spalvą, nuvalykite visą prietaisą.
7. Vejapjovę laikykite gerai vėdinamoje vietoje.

7.4 Prietaiso parengimas transportuoti

1. Benzino baką ištuštinkite su benzino išsiurbimo siurbliu.
2. Variklį laikykite įjungtą tol, kol sunaudosite likusį benziną.
3. Iš dar šilto variklio išpilkite tepalą.
4. Nuimkite uždegimo žvakės kontaktinį laidą.
5. Išvalykite cilindro aušinimo griovelius ir korpusą.
6. Jei reikia, išmontuokite stūmimo rankeną. Tai darydami žiūrėkite, kad lynas nesusilankstytų.

7.5 Atsarginių dalių užsakymas:

Užsakant atsargines dalis, būtina nurodyti tokius duomenis;

- Prietaiso tipą
- Prietaiso artikulo numerį
- Prietaiso tapatybės numerį
- Reikiamos dalies atsarginės dalies numerį.

Dabartines kainas ir naujausią informaciją rasite tinklalapyje www.isc-gmbh.info

8. Utilizavimas ir antrinis panaudojimas

Prietaisas yra įpakotas, kad gabenamas nebūtų sugadintas. Ši pakuotė yra žaliavinė medžiaga, tinkama panaudoti dar kartą arba perdirbti. Prietaisas ir jo priedai yra iš įvairių medžiagų, tokių kaip metalas ir plastikas. Sugedusių prietaisų negalima išmesti kartu su buitėmis atliekomis. Siekiant prietaisą tinkamai utilizuoti, jį reikia atiduoti atitinkamam surinkimo punktui. Jeigu nežinote kur toks surinkimo punktas yra, pasiteiraukite komunaliniame ūkyje.

9. Gedimų paieškos planas

Gedimas	Galima priežastis	Galima priežastis
Neveikia variklis	<ul style="list-style-type: none"> - nenuspausta variklio stabdymo svirtis - Sugedusi uždegimo žvakė - Tuščias degalų bakas - užsuktas benzino čiaupas 	<ul style="list-style-type: none"> - nuspaukite variklio stabdymo svirtį - Pakeiskite uždegimo žvakę - Įpilkite degalų - atsukite benzino čiaupą
Netinkamai veikia variklis	<ul style="list-style-type: none"> - Nešvarus oro filtras - sutepta uždegimo žvakė - „Choke“ įjungtas 	<ul style="list-style-type: none"> - Išvalykite oro filtrą - nuvalykite/pakeiskite uždegimo žvakę - sklendės svirtį nustatykite į padėtį „Run“ (veikimas)
Prietaisas veikia netolygiai, stipriai vibruoja	<ul style="list-style-type: none"> - Išsibalansavo peilis 	<ul style="list-style-type: none"> - peilį turi pakeisti klientų aptarnavimo tarnyba
Variklis veikia, veilenas nesisuka	<ul style="list-style-type: none"> - sutrūkęs trapecinės pavaros diržas 	<ul style="list-style-type: none"> - trapecinės pavaros diržą turi pakeisti klientų aptarnavimo tarnyba

Perspausdinimas ar bet koks visų gaminio dokumentų visas ar dalinis dauginimas leidžiamas tik gavus aiškų iSC GmbH leidimą.

Teisę atlikti techninius pakeitimus pasilieka sau

Aptarnavimo informacija

Mes palaikome santykius visose šalyse, kurios nurodytos garantiniame dokumente. Kompetentingi aptarnavimo partnerių kontaktai yra pateikti garantinio dokumento kontaktuose. Jie yra Jūsų paslaugoms atliekant remontą, keičiant atsargines ir nusidėvėjusias dalis arba prireikus darbinių medžiagų.

Reikia atsižvelgti į tai, kad atitinkamos šio produkto detalės priklausomai nuo naudojimo arba natūraliai nusidėvi, arba yra reikalingos kaip darbinė medžiaga.

Kategorija	Pavyzdys
Besidėvinčios detalės*	Degimo žvakė, oro filtras, V diržas, degalų filtras, peilis (velenas)
Naudojamos medžiagos / dalys*	
Detalių trūkumas	

* netiekiamos kartu su prietaisu!

Esant defektui arba trūkumui, prašome gedimo atvejį registruoti internetu www.isc-gmbh.info. Prašome gedimą aprašyti tiksliai ir atsakyti į bet kokiu atveju pateikiamus klausimus:

- Ar prietaisas veikė, ar jau iš pradžių buvo sugedęs?
- Ar prieš sugendant ką nors pastebėjote (gedimo simptomas)?
- Kokia, jūsų nuomone, prietaiso funkcija veikia netinkamai (pagrindinis simptomas)? Aprašykite netinkamai veikiančią funkciją.

Garantinis dokumentas

Gerbiami pirkėjai,

mūsų produktai yra prižiūrimi pagal griežtą kokybės kontrolę. Tačiau, jei šis prietaisas funkcionuotų netinkamai, kreipkitės į mūsų serviso tarnybą garantinėje kortelėje nurodytu adresu arba į artimiausius įgaliotuosius prekybos atstovus, iš kurių įsigijote prietaisą. Garantiniai reikalavimai galioja šiais atvejais:

1. Šios garantinės sąlygos skirtos tik vartotojams, t. y. asmenims, kurie šį prietaisą nenaudos nei gamybiniais, nei kitais savarankiškais tikslais. Šios garantinės sąlygos reglamentuoja papildomas garantines paslaugas, kurias žemiau nurodytas gamintojas papildomai prie teisėtų garantijų suteikia savo naujo prietaiso pirkėjui. Ši garantija neturi įtakos teisėtiems garantinių paslaugų reikalavimams. Mūsų garantinio remonto darbai atliekami nemokamai.
2. Garantija suteikiama tik naujai įsigyto žemiau nurodyto gamintojo prietaiso defektams, kurie atsiranda dėl medžiagos arba gamintojo klaidos. Mums nusprendus tokie prietaiso defektai yra pašalinami arba pakeičiamas prietaisas.
Įsidėmėkite, kad mūsų prietaisai dėl savo konstrukcijos nepritaikyti naudoti gamyboje, amatuose ar pramonėje. Todėl garantijos sutartis negalioja, jeigu garantiniu laikotarpiu prietaisas buvo naudojamas verslo, amatų arba pramonės įmonėse arba buvo naudojamas atliekant panašios apkrovos darbus.
3. Garantijos nesuteikiame:
 - Prietaiso gedimams, kurie atsiranda neatsižvelgus į montavimo instrukciją arba dėl neprofesionalios instaliacijos, neatsižvelgus į naudojimo instrukciją (pvz., prijungus prie netinkamos įtampos arba srovės) arba į techninės priežiūros ir saugos potvarkius, arba naudojant prietaisą nenormaliomis aplinkos sąlygomis, arba esant per mažai priežiūrai ir nepakankamai techninei priežiūrai.
 - Prietaiso gedimams, kurie atsirado dėl neleistino arba netinkamo naudojimo (pvz., per daug apkraunant prietaisą arba naudojant neleistinus darbo įrankius ar reikmenis), dėl į prietaisą patekusių svetimkūnių (pvz., smėlio, akmenų arba dulkių, transportavimo pažeidimų), naudojant jėgą arba dėl kitų poveikių (pvz., gedimas nukritus ant žemės).
 - Prietaiso gedimams arba jo dalims, susijusiems su naudojimo nulemtu, įprastu ir kitu natūraliu dėvėjimusi.
4. Garantija galioja 60 mėnesius ir prasideda nuo prietaiso įsigijimo dienos. Atpažinus defektą, garantiniai reikalavimai turi būti pateikti per dvi savaites prieš pasibaigiant garantiniam laikotarpiui. Pasibaigus garantiniam laikotarpiui, garantiniai reikalavimai nebepriimami. Atlikus remontą arba pakeitus prietaisą, garantinis laikotarpis nei prasitęsia, nei suteikiama prietaisui arba galbūt pakeistoms atsarginėms dalims nauja garantija. Tai galioja naudojantis ir technine priežiūra darbo vietoje.
5. Norėdami pateikti garantinį reikalavimą, užregistruokite sugedusį prietaisą svetainėje: www.isc-gmbh.info. Išsaugokite pirkimo kvitą arba kitą naujo prietaiso pirkimo dokumentą. Prietaisams kurie pateikiami be atitinkamų dokumentų arba be etiketės, garantija nesuteikiama dėl klasifikavimo trūkumo. Jei mūsų garantija apima prietaiso gedimą, Jums bus nedelsiant grąžintas suremontuotas arba naujas prietaisas.

Pagal šios naudojimo instrukcijos aptarnavimo informaciją atkreipiame dėmesį dėl garantinių apribojimų, susijusių su nusidėvėjusiomis, darbinėmis ir trūkstamomis dalimis.



Konformitätserklärung

- D** erklärt folgende Konformität gemäß EU-Richtlinie und Normen für Artikel
- GB** explains the following conformity according to EU directives and norms for the following product
- F** déclare la conformité suivante selon la directive CE et les normes concernant l'article
- I** dichiara la seguente conformità secondo la direttiva UE e le norme per l'articolo
- NL** verklaart de volgende overeenstemming conform EU richtlijn en normen voor het product
- E** declara la siguiente conformidad a tenor de la directiva y normas de la UE para el artículo
- P** declara a seguinte conformidade, de acordo com as diretiva CE e normas para o artigo
- DK** attesterer følgende overensstemmelse i medfør af EU-direktiv samt standarder for artikel
- S** förklarar följande överensstämmelse enl. EU-direktiv och standarder för artikeln
- FIN** vakuuttaa, että tuote täyttää EU-direktiivin ja standardien vaatimukset
- EE** tõendab toote vastavust EL direktiivile ja standarditele
- CZ** vydává následující prohlášení o shodě podle směrnice EU a norem pro výrobek
- SLO** potrjuje sledečo skladnost s smernico EU in standardi za izdelek
- SK** vydáva nasledujúce prehlásenie o zhode podľa smernice EÚ a noriem pre výrobok
- H** a cikkekhez az EU-irányvonal és Normák szerint a következő konformitást jelenti ki
- PL** deklaruje zgodność wymienionego ponizej artykułu z następującymi normami na podstawie dyrektywy WE.
- BG** декларира съответното съответствие съгласно Директива на ЕС и норми за артикул
- LV** paskaidro šādu atbilstību ES direktīvai un standartiem
- LT** apibūdina šį atitikimą EU reikalavimams ir prekės normoms
- RO** declară următoarea conformitate conform directivei UE și normelor pentru articolul
- GR** δηλώνει την ακόλουθη συμμόρφωση σύμφωνα με την Οδηγία ΕΚ και τα πρότυπα για το προϊόν
- HR** potvrđuje sljedeću usklađenost prema smjernicama EU i normama za artikl
- BIH** potvrđuje sljedeću usklađenost prema smjernicama EU i normama za artikl
- RS** potvrđuje sledeću usklađenost prema smernicama EZ i normama za artikal
- RUS** следующим удостоверяется, что следующие продукты соответствуют директивам и нормам ЕС
- UKR** проголошує про зазначену нижче відповідність виробу директивам та стандартам ЄС на виріб
- MK** ja izjavува следната сообрзност согласно EУ-директивата и нормите за артикли
- TR** Ürünü ile ilgili AB direktifleri ve normları gereğince aşağıda açıklanan uygunluğu belirtir
- N** erklærer følgende samsvar i henhold til EU-direktivet og standarder for artikkel
- IS** Lýsir uppfyllingu EU-reglna og annarra staðla vöru

Benzin-Vertikutierer GBV-E 40 (Gardol)

- | | |
|---|---|
| <input type="checkbox"/> 2014/29/EU | <input checked="" type="checkbox"/> 2006/42/EC |
| <input type="checkbox"/> 2005/32/EC_2009/125/EC | <input checked="" type="checkbox"/> Annex IV
Notified Body:
Notified Body No.:
Reg. No.: |
| <input type="checkbox"/> 2014/35/EU | |
| <input type="checkbox"/> 2006/28/EC | <input checked="" type="checkbox"/> 2000/14/EC_2005/88/EC |
| <input checked="" type="checkbox"/> 2014/30/EU | <input checked="" type="checkbox"/> Annex V |
| <input type="checkbox"/> 2014/32/EU | <input type="checkbox"/> Annex VI |
| <input type="checkbox"/> 2014/53/EC | Noise: measured $L_{WA} = 96,1$ dB (A); guaranteed $L_{WA} = 98$ dB (A) |
| <input type="checkbox"/> 2014/68/EU | P = 2,2 KW; L/Ø = cm |
| <input type="checkbox"/> 90/396/EC_2009/142/EC | Notified Body: |
| <input type="checkbox"/> 89/686/EC_96/58/EC | <input checked="" type="checkbox"/> 2004/26/EC |
| <input type="checkbox"/> 2011/65/EU | Emission No.: e24*97 / 68SA*2012/46*0188*01 (II) |

Standard references: EN 13684; EN ISO 14982

Landau/Isar, den 12.05.2016


Weichselgartner/General-Manager


Guihua/Product-Management

First CE: 16
Art.-No.: 34.200.24 I.-No.: 11016
Subject to change without notice

Archive-File/Record: NAPR014034
Documents registrar: Markus Jehl
Wiesenweg 22, D-94405 Landau/Isar



Two horizontal lines are positioned to the right of the pencil's tip, extending across the width of the page. Below these two lines, there are 28 additional horizontal lines, spaced evenly down the page, creating a series of writing lines.



Two horizontal lines are positioned to the right of the pencil's tip. Below these, there are 20 additional horizontal lines, evenly spaced, extending across the width of the page. These lines are intended for writing or drawing.



Two horizontal lines are positioned to the right of the pencil's tip, extending across the width of the page. Below these two lines, there are 28 additional horizontal lines, spaced evenly down the page, creating a series of writing lines.



A series of horizontal lines for writing, starting from the top right and extending down to the bottom of the page.