

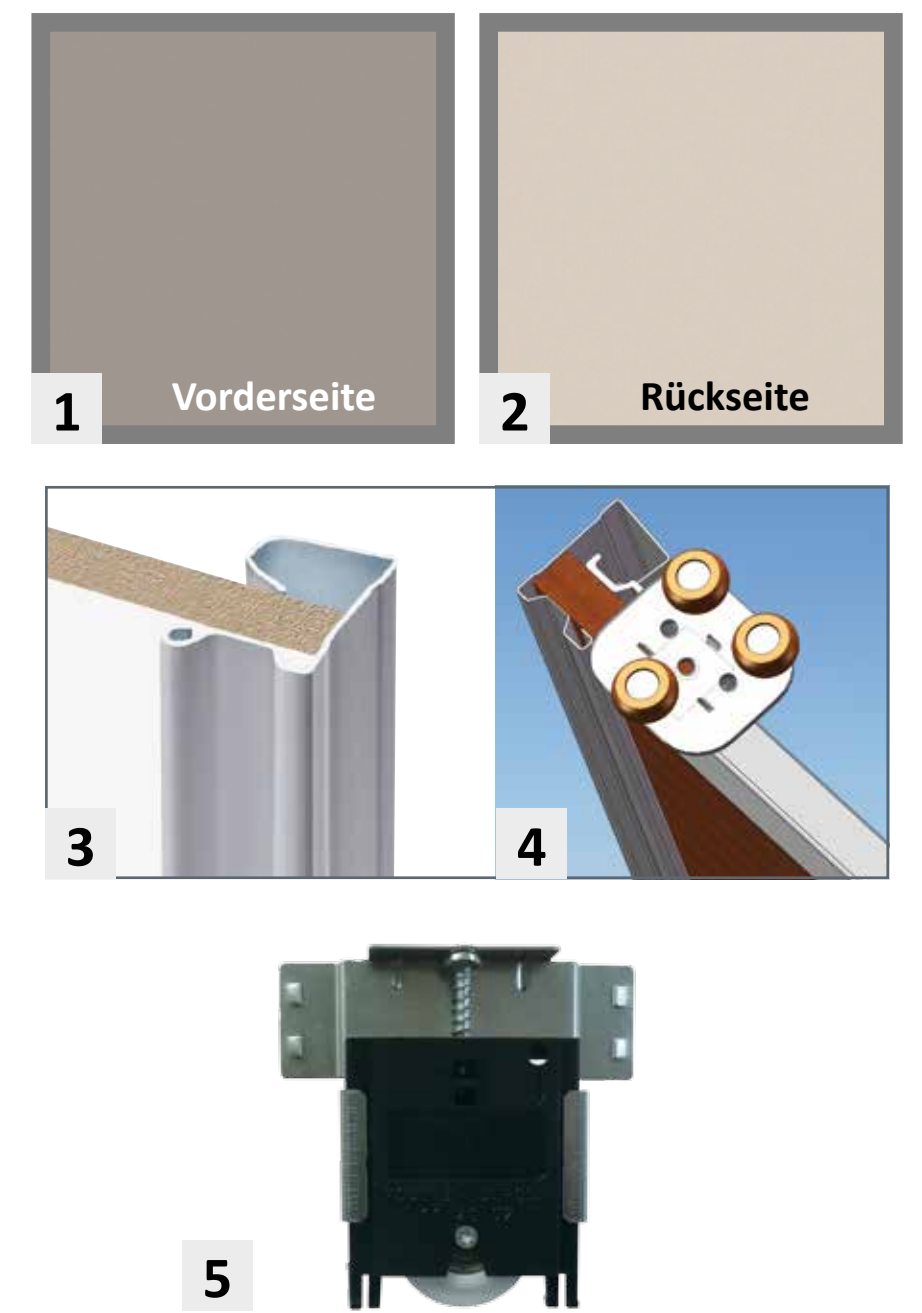
2 einsetzungsfertige Schrank-Schiebetüren

Für eine Öffnung von H 2,50 m x B 1,20 m

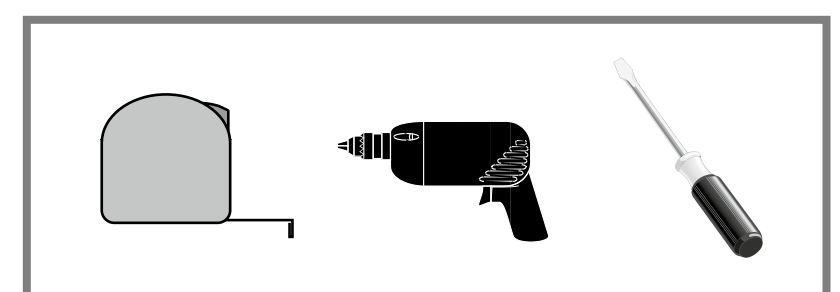
**GARANTIE
GOLD***
10
JAHRE



- . Dekorpaneel 10 mm Toffee ⁽¹⁾ / Beige ⁽²⁾
- . Beidseitig verwendbar
- . Profile und Führungsschienen in feuerverzinktem grauen Stahl
- . Obere Aufnahme wird auf je 3 Rollen geführt ⁽⁴⁾
- . Untere Führungen werden auf Kugellagern geführt ⁽⁵⁾

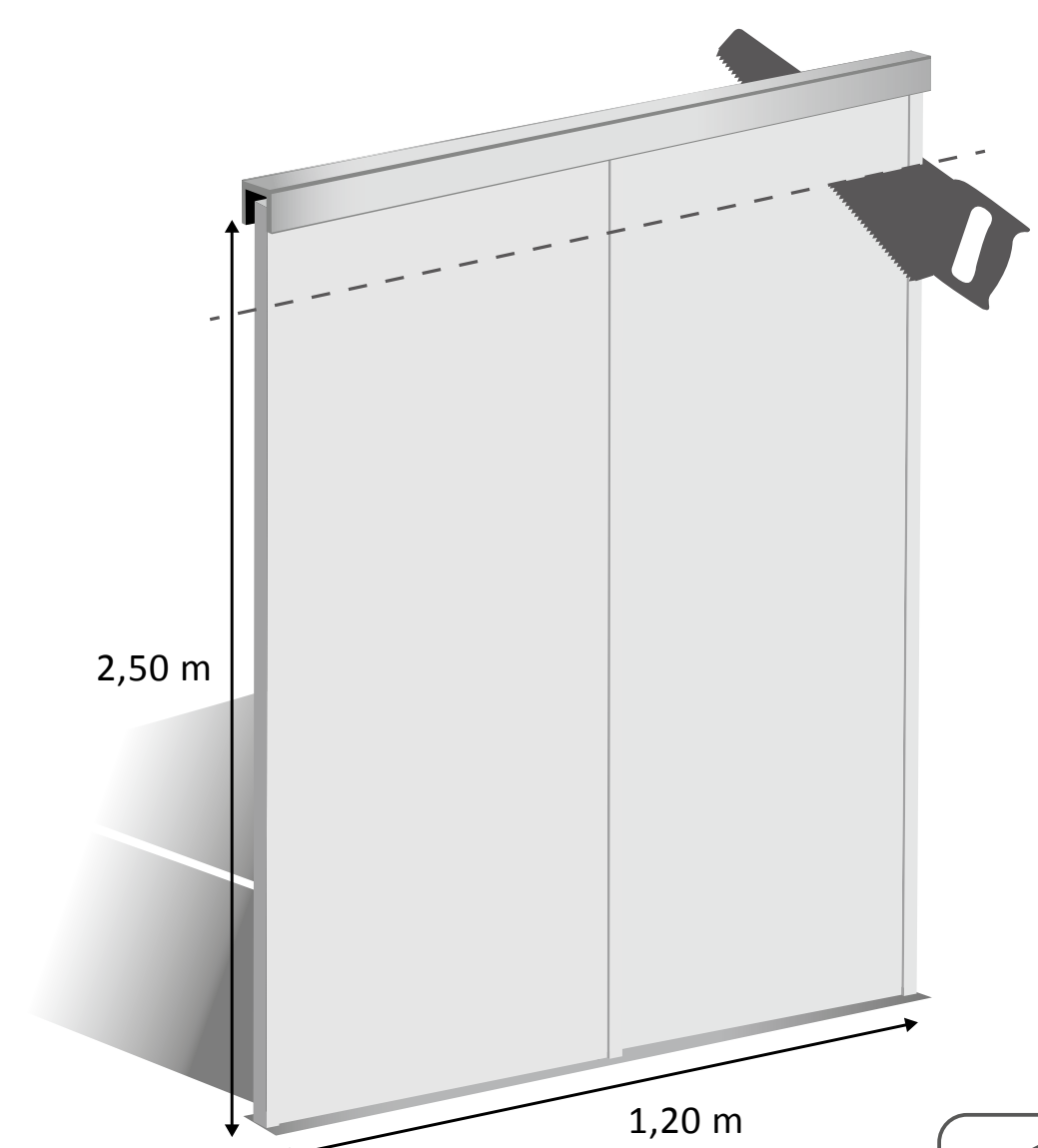


- . Einfache und schnelle Montage
- . In der Höhe kürzbar



Dieses SET beinhaltet :

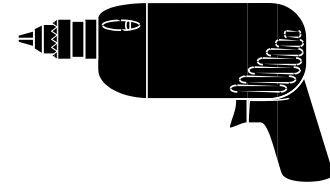
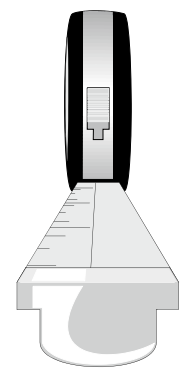
- . 2 Dekorplatten 10 mm
- . 4 vormontierte feuerverzinkte Griffprofile aus Stahl
- . 1 Stahl-Kranzprofil
- . 1 Stahl-Sockelprofil
- . 4 Kugellager mit Bodenrolle
- . 4 Deckenrollenführungen
- . 1 Montageanleitung



27
Kg



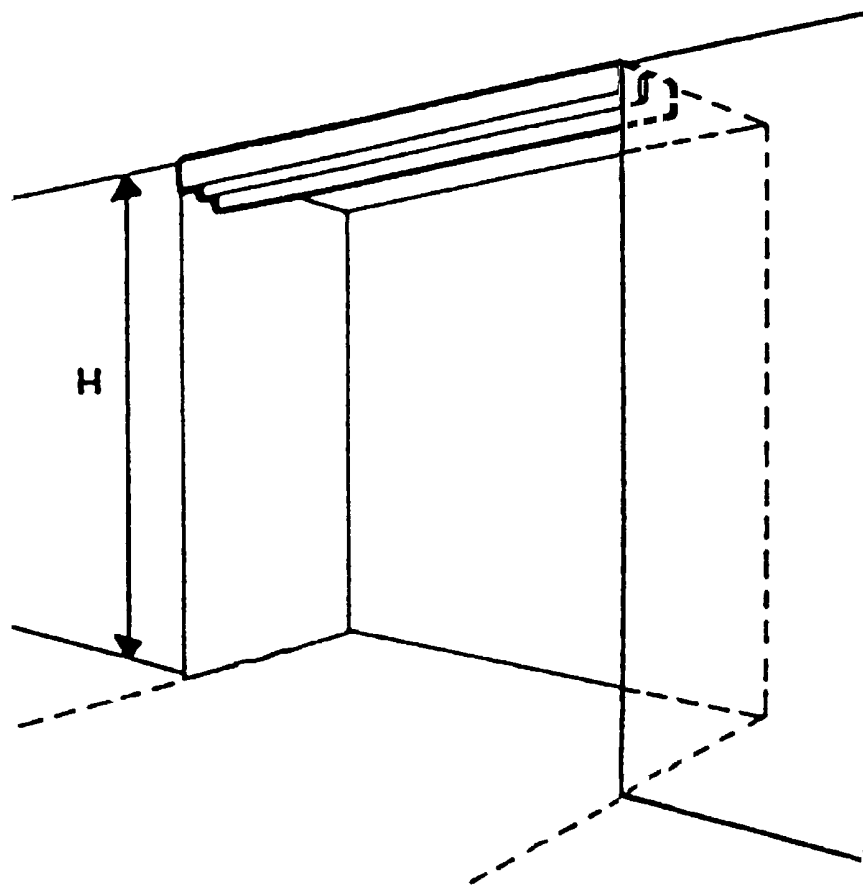
Anleitungen für Montage und Zuschnitt



Erforderliches Werkzeug : 1 Metermaß, 1 Holzhammer, 1 Bohrmaschine, 1 kleinen flachen Schraubenzieher und 1 Kreuzschlitzschraubenzieher

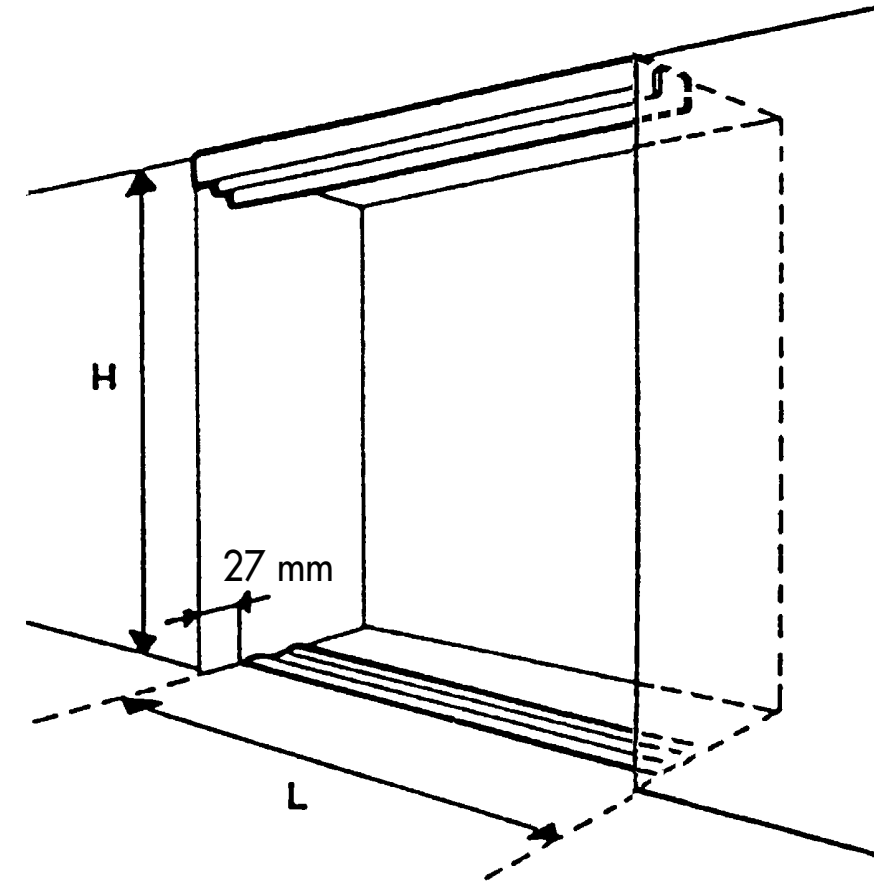
1

DIE SCHIENE OBEN ANBRINGEN :
VERSCHRAUBEN SIE DIE OBERE FÜHRUNGSSCHIENE AN DER DECKE



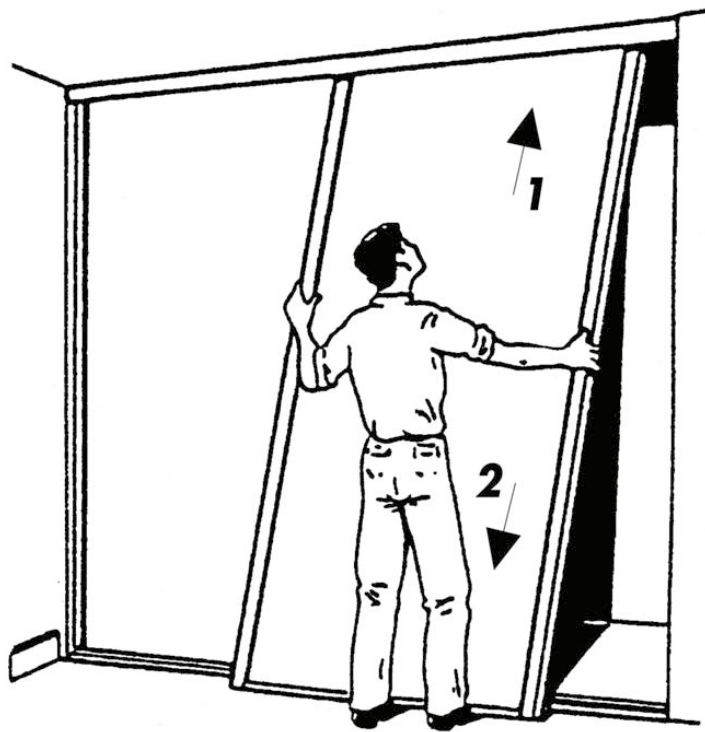
2

DIE SCHIENE UNTEN ANBRINGEN :
VERSCHRAUBEN SIE DIE UNTERE FÜHRUNGSSCHIENE AN DEN BODEN MIT EINEM ABSTAND VON 27MM (SIEHE DARSTELLUNG)



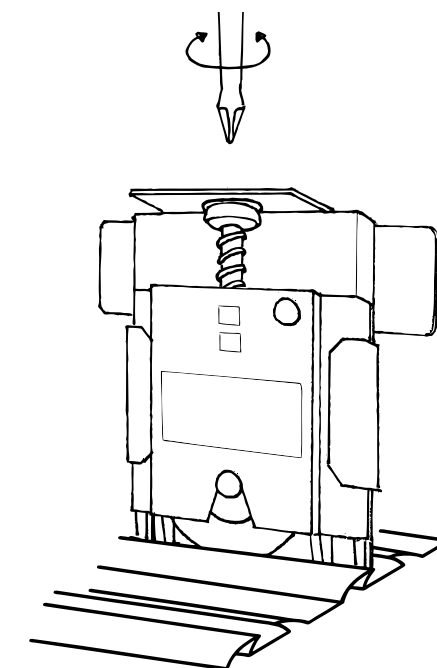
3

TÜRFLÜGEL EINHÄNGEN :
HÄNGEN SIE DEN TÜRFLÜGEL VON OBEN NACH UNTEN EIN (SIEHE DARSTELLUNG 1->2).



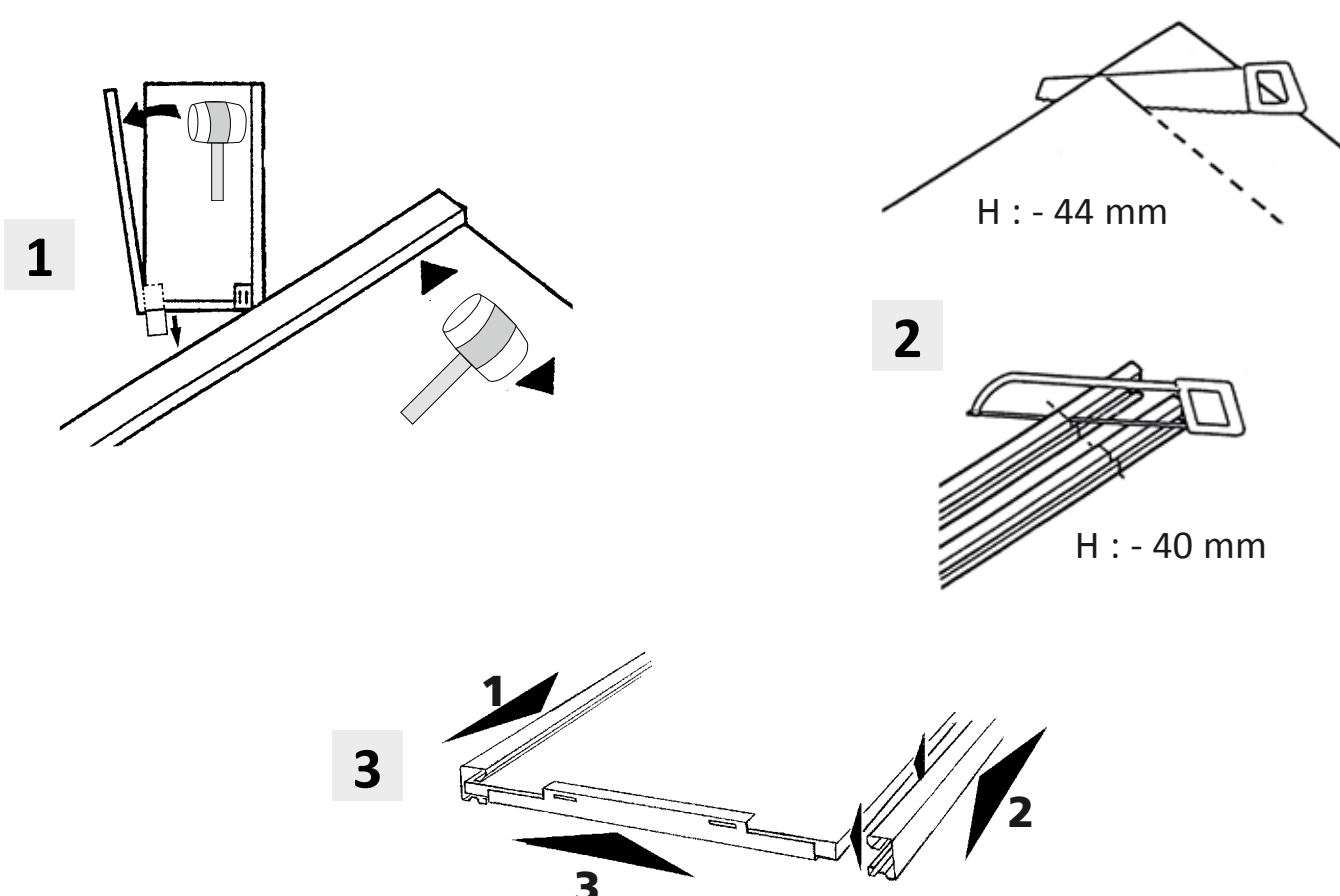
4

EINSTELLUNG DER ROLLEN :
DIE TÜREN LASSEN SICH GEGEN DIE SEITENWÄNDE, MIT EINEM SPIEL VON 10MM ANPASSEN



OPTIONAL : ANLEITUNGEN ZUM ZUSCHNEIDEN DER TÜRFLÜGEL IN DER HÖHE

Sollte die Höhe H Ihrer Nische (Höhe Boden / Decke) unter 249 cm betragen, müssen Sie, Ihre Türflügel in der Höhe zuschneiden.
Gehen Sie für jeden Türflügel gemäß den folgenden Etappen vor:



1- Bauen Sie Ihren Türflügel aus.

- Nehmen Sie die oberen Flügelführungen ab.
- Nehmen Sie die unteren Querholme und dann die unteren Führungen ab.
- Bauen Sie die vertikalen Griffprofile durch leichtes Klopfen mit einem Holzhammer aus.

2- Schneiden Sie die Paneele und die vertikalen Pfosten unter Beachtung der nachfolgenden Anweisungen zu.

- Um die Höhe des Panels zu erhalten, ziehen Sie 44 mm von der Höhe Ihrer Nische H ab.
- Ziehen Sie eine horizontale Schnittlinie hinter dem Paneel.
- Schneiden Sie das Paneel gemäß der Schnittlinie mit einer Säge zu.
- Um die Abmessungen der vertikalen Pfosten zu erhalten, ziehen Sie 40 mm von der Höhe der Nische H ab.
- Schneiden Sie die Pfeiler in der gewünschten Höhe mit einer Metallsäge zu.

3- Setzen Sie Ihren Türflügel wieder zusammen.