

# INTEX® FELHASZNÁLÓI KÉZIKÖNYV 269 IO

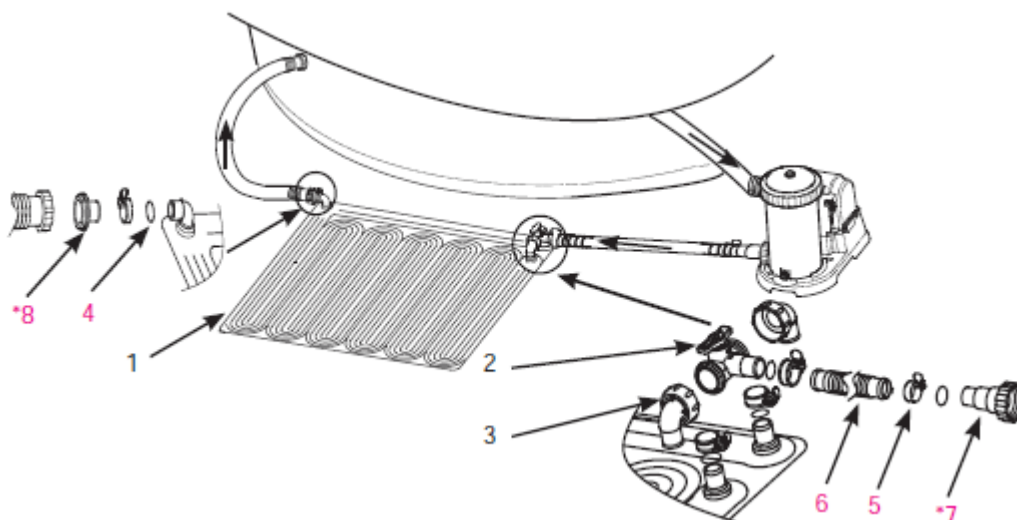
## SZOLÁR FŰTŐSZŐNYEG

OLVASSON EL ÉS TARTSON BE MINDEN ELŐÍRÁST E TERMÉK HASZNÁLATA ELŐTT

### FIGYELMEZTETÉS

- A kockázat csökkentésére ne tegyék lehetővé, hogy gyerekek használhassák ezt a terméket. Mindig legyen felügyelet gyerekeknek és a fogyasztóknak.
- A termék szerelését, bontását csak felnőtt végezze. A termék nem játékszer.
- Soha ne engedje a termékre rálépni, ráállni, ráülni vagy ugrani.
- A szivattyút kapcsolja ki a termék szerelése, szervizelése, tisztítása és beállítása előtt.
- Amikor a szivattyú működik ne blokkolja a termék kimenetét.

HA NEM TARTJA BE EZEKET A FIGYELMEZTETÉSEKET SÚLYOS BALESETET VAGY HALÁLT OKOZHAT.



MEGJEGYZÉS: Az ábra csak illusztráció. Nem mindig tükrözi a tényleges terméket. Nem méretarányos.

Sorszám	Megnevezés	Mennyiség	Alkatrész szám
1	Szolár fűtő szőnyeg	1	11956
2	Bypass szelep	1	11954
3	Könyök idom	2	11953
4	Tömlő tömítés	5	10134
5	Tömlő bilincs	5	11489
6	Tömlő	1	11955
*7	A adapter (csak a 1-1/4" tömlőhöz)	1	10849
*8	B adapter (csak a 1-1/2" tömlőhöz)	1	10722

©2019 Intex Marketing Ltd. - Intex Development Co. Ltd. - Intex Recreation Corp. All rights reserved/Tous droits réservés/Todos los derechos reservados/Alle Rechte vorbehalten. Printed in China/Imprimé en Chine/Impreso en China/Gedruckt in China.  
©™ Trademarks used in some countries of the world under license from/™ Marques utilisées dans certains pays sous licence de/Marcas registradas utilizadas en algunos países del mundo bajo licencia de/Warenzeichen verwendet in einigen Ländern der Welt in Lizenz von/Intex Marketing Ltd. to/á/a/an Intex Development Co. Ltd., G.P.O Box 28829, Hong Kong & Intex Recreation Corp., P.O. Box 1440, Long Beach, CA 90801 • Distributed in the European Union by/Distribué dans l'Union Européenne par/Distribuido en la unión Europea por/Vertrieb in der Europäischen Union durch/Intex Trading B.V., Venneveld 9, 4705 RR Roosendaal – The Netherlands  
www.intexcorp.com

**INTEX®**

269-10-R0-2005

**ŐRIZZE MEG EZEKET AZ UTASÍTÁSOKAT**

## Általános

- Ezt a terméket csak mobil (tárolható) medencéhez használhatja. Ne használja tartósan összeszerelt medencéhez.
- A szolár fűtőszőnyeg mérete (sík feltöltés előtt): 1,2m x 1,2m. Területe: 1m<sup>2</sup>.
- Föld feletti medencékhez alkalmas 30,280 literig.
- Kompatibilis kisebb, mint 5678 l/óra áramlási sebességű szivattyúval.
- A medencevíz hőmérsékletét körülbelül 3-5°C-al növeli az időjárástól és a környezeti feltételektől függően.

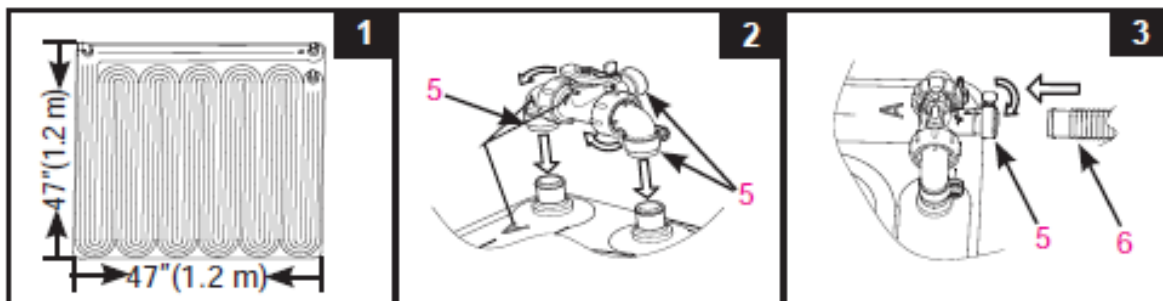
## Helyszín előkészítése és követelmények

- Válasszon olyan területet, amely maximális, közvetlen napfényt kap a jobb teljesítmény érdekében. A fűtőszőnyeg a nap természetes útjával szembe legyen.
- A lefektetésre kiválasztott terület mentes legyen éles tárgyaktól, kövektől és törmelékektől, melyek a terméket kilyukasztathatják, valamint távol legyen a közlekedési útvonaltól. Tartsa távol a háziállatokat is.
- Tisztítsa meg a fűtől és más vegetációtól a fűtőszőnyeg alatti területet, hogy rossz szag és rothadás ne keletkezzen. Bizonyos típusú füvek nőhetnek a termék alatt (St. Augustina és Bermuda). Ha fű nő a termék alatt az nem gyártási hiba.
- Meghosszabbítja a termék élettartamát, ha valamit, pl. ponyvát tesz alá.
- Ne helyezze a terméket tetőre vagy egyéb helyre a víz szintje fölé.

## Szerelési útmutató

Ezek az utasítások feltételezik, hogy a medence és a szűrőrendszer már össze van szerelve.

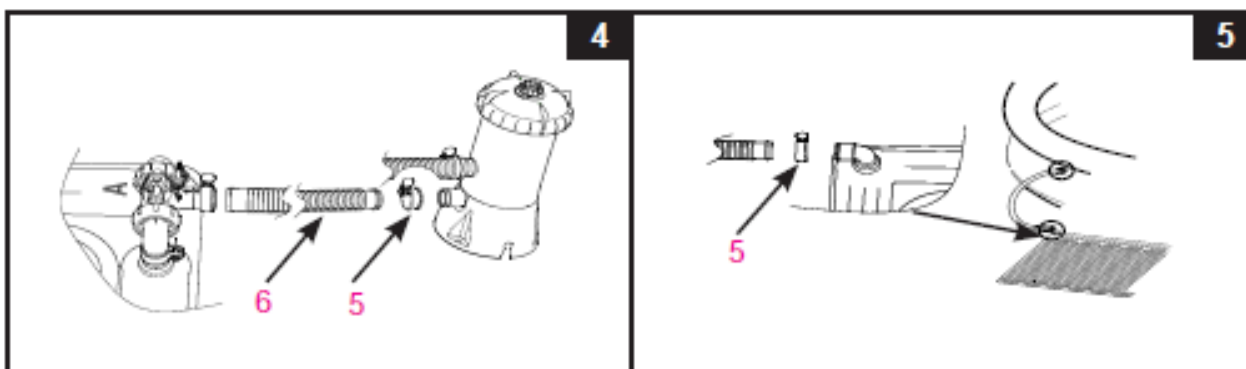
1. Tekerje ki és helyezze el a szőnyeget a kiválasztott területre, ahol a maximális napsugárzást kapja. **Lásd 1.ábra.**
2. Helyezze a fűtőszőnyeget a medence visszatérő tömlő és a szivattyú kimenet közé, a szűrő után. Ha sós rendszert vagy klórozót használ sorosan kell csatlakoztatni a szolár szőnyeggel.
3. Helyezze a bypass szelepet 2 nyílásán át a szolár szőnyegre. Ellenőrizze, hogy az „A” jelzés a könyök idomon **(3)** és az „A” jelzés a szőnyegen megegyezik. Rögzítse a bypass szelep **(2)** szerelvényt a fűtőszőnyeghez tömlőszorítóval **(5)**. Ellenőrizze, hogy a könyök és tömlő bilincsek meg lettek húzva. **Lásd 2.ábra.**
4. Csatlakoztassa a rövid tömlő **(6)** egyik végét a bypass szelep **(2)** maradék nyílásába és a csövet rögzítse a csőbilinccsel **(5)**. **Lásd 3.ábra.**
5. Mielőtt lecsatlakoztatja tömlőket kapcsolja le a szűrőrendszert és zárja vagy dugaszolja a medence valamennyi be és kimenetét, hogy megakadályozza a víz kifolyását.



**ŐRIZZE MEG EZEKET AZ UTASÍTÁSOKAT**

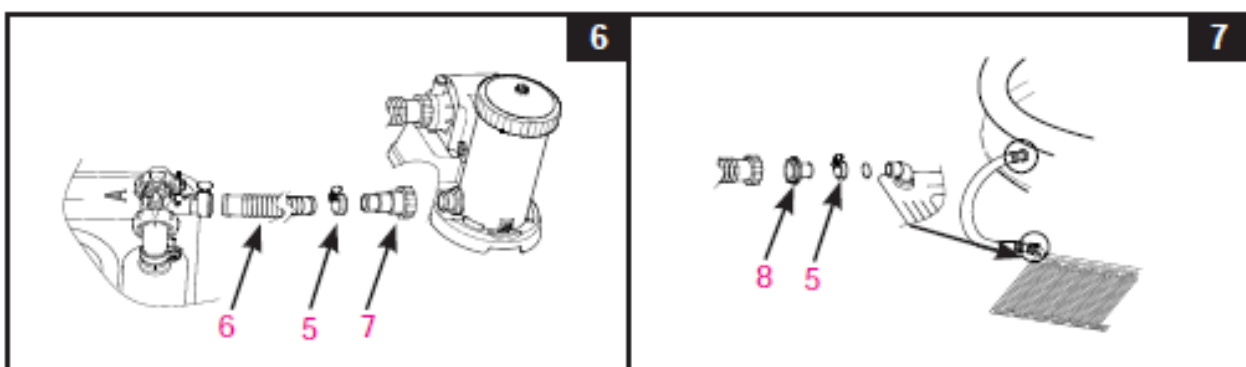
### Csatlakozás 32 mm-es tömlőhöz bilinccsel

1. Szedje le a medence víz visszatérő (nyomó ág) tömlőt a szivattyú kimenetről (nyomó kimenet).
2. Csatlakoztassa a rövid tömlő (6) egyik végét a szivattyú kimenetre (amiről levette a medencébe menő tömlővéget). Rögzítse a tömlőbilinccsel (5). **Lásd 4.ábra.**
3. Csatlakoztassa a medencébe visszatérő tömlő szabad végét a szolár fűtőszőnyeg kimenetére. Rögzítse a tömlőt a tömlőbilinccsel (5). **Lásd 5.ábra.** Ellenőrizze az összes bilincset, hogy biztonságosan rögzítik a tömlőt.



### Csatlakozás 38 mm-es tömlőhöz adapterrel

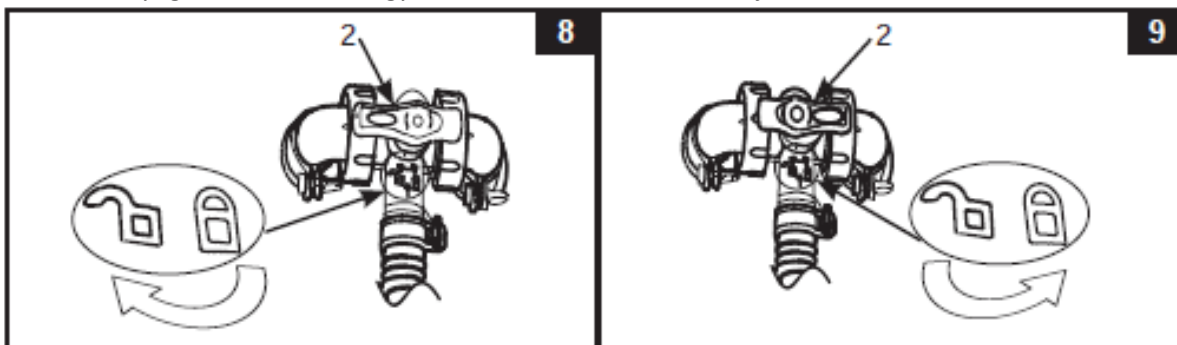
1. Szedje le a medence víz visszatérő (nyomó ág) tömlőt a szivattyú kimenetről (nyomó kimenet).
2. Csatlakoztassa az A adaptert (7) a szivattyú kimenetre és a rövid cső (6) másik végét az A adapterhez. Rögzítse a tömlő bilinccsel (5). **Lásd 6.ábra.**
3. Csatlakoztassa a B adaptert (8) a szolár fűtőszőnyeg kimenetre; majd csatlakoztassa a medencébe visszatérő tömlő másik végét a B adapterhez (8). Ellenőrizze a tömlőbilincset (5) és a hollandi anyát, hogy meg vannak biztonságosan húzva. **Lásd 7.ábra.**



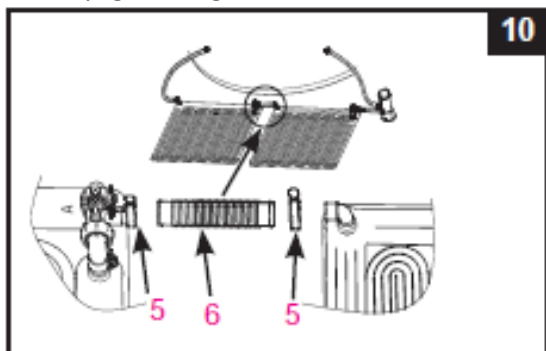
**ŐRIZZE MEG EZEKET AZ UTASÍTÁSOKAT**

## Működés

1. Nyissa meg vagy tegye szabaddá az összes be- és kimenetet, majd indítsa el a szűrőszivattyút. Győződjön meg, hogy a rendszerből az összes levegő eltávozott. Olvassa el a szűrőszivattyúra vonatkozó részeket a kezelési utasításból.
2. Állítsa a bypass szelepkart (2) az órajárással megfelelő irányban a "☞" pozícióba, hogy a szűrt víz átfolyjon a fűtőszőnyegen. **Lásd 8.ábra.**
3. Állítsa a bypass szelepkart órajárással ellentétesen a "☞" pozícióba, hogy megkerülje a szolár fűtőszőnyeget és a szűrt víz egyenesen a medencébe áramoljon. **Lásd 9.ábra.**



4. Helyezzen a medencére egy szolár- és/vagy egy medencefedést amikor a medence használaton kívül van, hogy a hővesztességet megakadályozza.
5. A fűtési teljesítmény növelése érdekében csatlakoztathat kettő vagy több szolár fűtő szőnyeget a rövid tömlővel (6) egymással sorba összekötve. Lásd 10.ábra). Ellenőrizze , mennyi szolár fűtő szőnyeg szükséges.



	szivattyú átfolyási telj.	szőnyeg
	m3/h	db
szűrő szivattyú	1,250	1-2
	2,006	2-4
	3,785	3-5
	5,678	4-6







## Karbantartás, téliesítési és tárolási utasítások.

1. Kapcsolja ki a szivattyút és állítsa meg a víz folyását a szolár fűtőszőnyegen. A szerelési utasításnak fordítottjaként szerelje le a terméket a medencéről és a szivattyúról.
2. Tisztításra csak gyenge szappanos oldatot és vizet használjon. Ne használjon vegyszert vagy dörzskefét.
3. Engedje ki az összes vizet a szőnyegből. Ne hagyjon vizet a szőnyeg belsejében, mert megfagy.
4. Győződjön meg, hogy a szolár fűtőszőnyeg és minden alkatrésze teljesen száraz a tárolás előtt. Szabad levegőn napon száradjon és csak, ha teljesen száradt akkor hajtja össze. Hajtogatás előtt szórja meg hintőporral, hogy megakadályozza az összeragadást és a maradék nedvességet felszívja.
5. Fektesse le a szolár szőnyeget szétterítve, majd lazán tekerje fel.
6. Az eredeti csomagolást használhatja a tárolásra. Tárolja száraz, hideg, fagymentes helyen.
7. Javítást csak általános PVC ragasztóval végezzen.

**ŐRIZZE MEG EZEKET AZ UTASÍTÁSOKAT**

**SZOLÁR FŰTŐSZŐNYEG INTEX MEDENCÉKHEZ**

Több szolár fűtőszőnyeg nagyobb medencékhez ajánlott. Kiindulási számítás 8 órás napsütés naponta; a fűtési teljesítmény függ az időjárástól, a környezeti feltételektől és attól, hogy a medence éjjel fedett-e.

<b>MEDENCERORMA</b>	<b>MEDENCE MÉRET</b>	<b>DARABSZÁM</b>
	183cm X 51cm	1
	244cm x 76cm	1
	305cm x 76cm	1
	366cm x 76cm	2
	366cm x 84cm	2
	366cm x 91cm	2
	457cm x 84cm	3
	457cm x 91cm	3
	457cm x 107cm	4
	457cm x 122cm	4
	488cm x 107cm	4
	488cm x 122cm	5
	549cm x 122cm	5
	220cm x 150cm x 60cm	1
	260cm x 160cm x 65cm	1
	300cm x 200cm x 75cm	1
	450cm x 220cm x 84cm	2
	305cm x 76cm	2
	366cm x 76cm	2
	366cm x 84cm	2
	366cm x 91cm	2
	366cm x 99cm	3
	427cm x 107cm	4
	457cm x 91cm	4
	457cm x 107cm	4
	457cm x 122cm	5
	488cm x 107cm	5
549cm x 122cm	6	
	503cm x 274cm x 122cm	3
	610cm x 305cm x 122cm	4
	427cm x 107cm	4
	427cm x 122cm	4
	488cm x 122cm	5
	549cm x 122cm	6
	300cm x 175cm x 100cm	1
	400cm x 200cm x 100cm	2
	274cm x 457cm x 122cm	4
	274cm x 549cm x 132cm	5
	488cm x 244cm x 107cm	3

**ŐRIZZE MEG EZEKET AZ UTASÍTÁSOKAT**