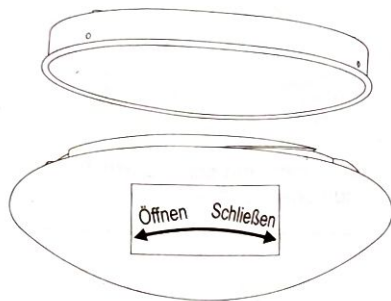


# BE TRIEBSANLEITUNG

## 23710041(WAW015001)

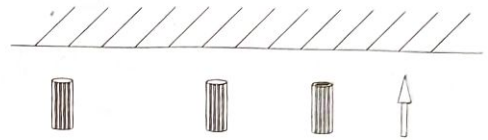
### 230V~50Hz 15W

1



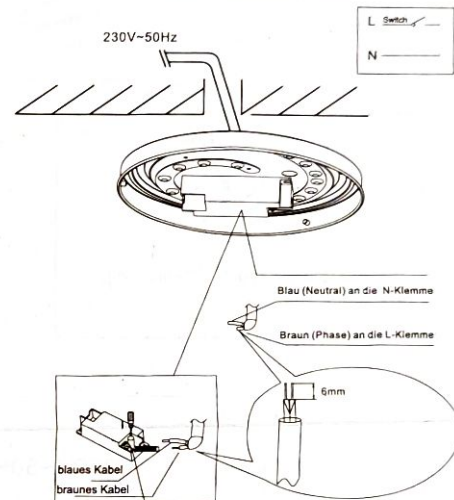
Vor Installation bitte Strom abschalten.

2



Zur Befestigung verwenden Sie bitte Dübel und Schrauben die für Ihren Untergrund geeignet sind!

4

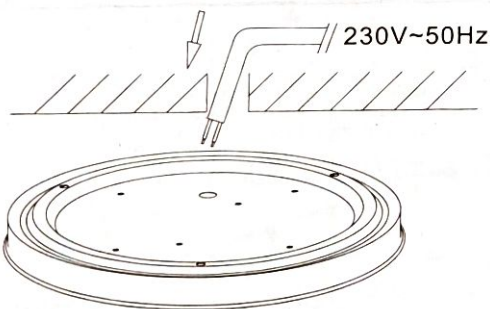


Isolierhüsel-schlauch verwenden, um zusätzliche 6,5 mm Isolationsabdeckung zur Sicherheit zu gewährleisten.

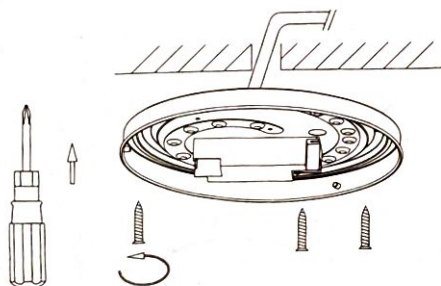
when connecting fixed wiring, to ensure that insert the insulating sleeve to LED driver more than 6.5mm

**Nicht direkt ohne Isolierhülse anschließen.**  
Don't insert it directly without insulating sleeve.

3

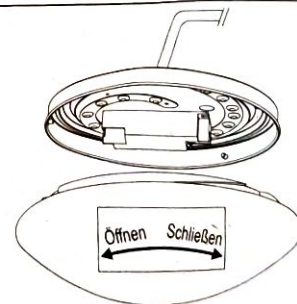


5



Zur Befestigung verwenden Sie bitte Dübel und Schrauben die für Ihren Untergrund geeignet sind!

6



Die Leuchte darf nur außerhalb des Handbereichs installiert werden.

Alle elektrischen Installationen oder Arbeiten an diesem Produkt sind von einem Fachmann vorzunehmen!



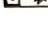
BAHAG AG  
Gutenbergstr.21  
68167 Mannheim  
Germany

|                     |           |
|---------------------|-----------|
| LAMPENTYP/LAMPTYPE  | LED       |
| LEISTUNG/POWER      | 15W       |
| SPANNUNG/VOLTAGE    | 230V~50Hz |
| <b>CE Klasse II</b> |           |


ajlnje Biztonsági előírások / Kérjük, olvassa el figyelmesen, mielőtt telepítene vagy ezt a terméket. Kérjük, tartsa ezt a kézikönyvet további hivatkozás.

1. A lámpák csak telepíteni és feljogosított szakemberek szerint az érvényes előírások az elektromos telepítést.
2. A gyártó nem vállal semmilyen felelősséget sérüléseket vagy anyagi károkat helytelen használatából eredő fény.
3. Karbantartás a fények korlátozódik a felületeket. Ha ezt teszi, nedvesség kell érintkezhet semmilyen, a csatlakozókra vagy a hálózati feszültség ellenőrző alkatrészek.

4.  Figyelem! A telepítés megkezdése előtt a munka, hogy győződjön meg arról, hogy a hálózati feszültség vonal nélküli -

e.  kikapcsolja a biztonsági kivágott vagy csavarja ki a védelmi biztosítékot. A kapcsoló legyen "OFF".

5. A lámpatest különböző védetség fokozatú, pl. IP20 (belső) vagy IP44 (splash water protected).

6.  Ez a jelzés azt mutatja, hogy a terméket az EU-ban nem szabad a háztartási hulladékkal együtt kidobni. Hasznosítsa újra a terméket a megfelelő módon, hogy megakadályozza a környezet szennyezését, vagy a emberek egészségének károsítását az ellenőrzetlen ártalmatlanítással, valamint, hogy támogassa az erőforrások fenntartható újrahasznosítását. Vigye vissza a használt terméket egy megfelelő gyűjtőpontra vagy vegye fel a kapcsolatot a kiskereskedővel, akitől a terméket vásárolta. A kiskereskedőnek vissza kell vennie a használt termékeket, és el kell juttatnia azokat egy környezetbarát újrahasznosító létesítménybe.

7. Declaration szimbólumokon védelmi osztályok:

 I. osztály: Ez a fény egy védővezető. A védővezető kell csatlakoztatni a védett csatlakozó.

 Class II: Ez a fény különösen elszigetelt, és nem csatlakozik a védővezető.

 III: Ez a fény működésének biztonsági transzformátor szánják.

8. Meghatározza kapcsolat a fények, mint a megfelelő szerelési útmutató.

Leírása a kiegészítők:

PE vagy =  Sárga / zöld = védővezető

N = kék = Nullavezető

L = fekete (barna) = fázis

9. Ne telepítse a fény a nedves vagy vezetőképes alatti.

10. Csak a mellékelt egyes részeit fel lehet használni; egyébként minden olyan garanciaigény lejár.

11. védőfedelek és vége kiterjed a hálózati feszültség ellenőrző alkatrészek mindig fel kell szerelni.

12. Kérjük, ellenőrizze, hogy nincs kábel sérült meg a szerelés.

13. A csatlakozó kábeleket le kell fedni az ujjak, mint a zárt.

14. Figyelem! Működés közben, lámpa alkatrészek és a világító elérheti a hőmérséklet meghaladja a 90 ° C-on. Ne érintse meg működés közben!

15. Minden termékre a legitim garanciakövetelményeket követjük.

16. Ne nézzen közvetlenül a fényforrás (fényforrás, LED, stb), hogy elkerülje a szemed, talán fáj.

17. Kérjük, ellenőrizze, hogy a világító előbb lehűl, mielőtt kicseréli őket. Figyelem! Kapcsolja ki a hálózati vezeték a nulla potenciál és lekapcsolás a megszakító és / vagy vegye ki a biztosítékot, mielőtt!

tatski

18. Győződjön meg róla, hogy a világító biztonságosan rögzíteni a telepítés során.

19. Hibás világító csak helyébe lámpák ugyanolyan típusú, kimeneti és a feszültséget.

20. A maximális teljesítmény jelzi az egyes világító készüléket nem szabad túllépni.

21. A mellékelt fényforrás nem szabad megsemmisíteni a háztartási hulladék közé.

22. jelölései fényerő:

-> Nem szabályozható: 

-> Szabályozható: 

23. A világítóttest (includé cserélhető LED izzó) kell igazítani, vagy cserélni, biztos kikapcsolásra.

24.  Törött védőüveg azonnal ki kell cserélni.

25. Használja horgony csavarok, amelyek megegyeznek a talajviszonyok!

26. Akkumulátor - / ártalmatlanítás:

tsko

 A használt elemeket tilos a háztartási hulladékba dojni, mivel azok mérgező elemeket és nehézfémeket tartalmazhatnak, amelyek károsíthatják az emberek egészségét és a környezetet. A lemerült elemeket vigye vissza egy arra szorgató újrahasznosító létesítménybe.