



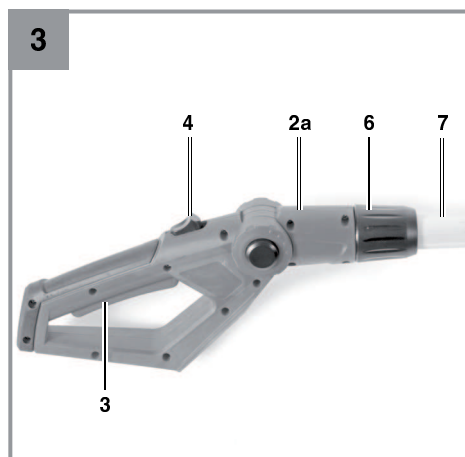
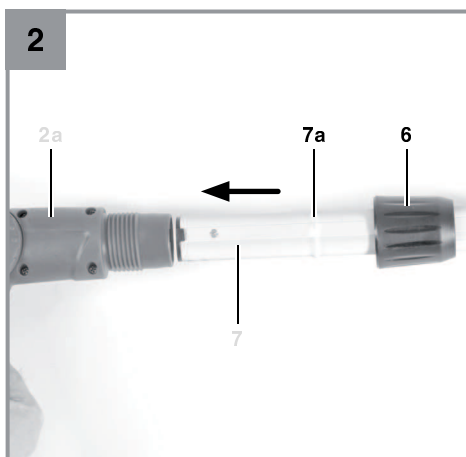
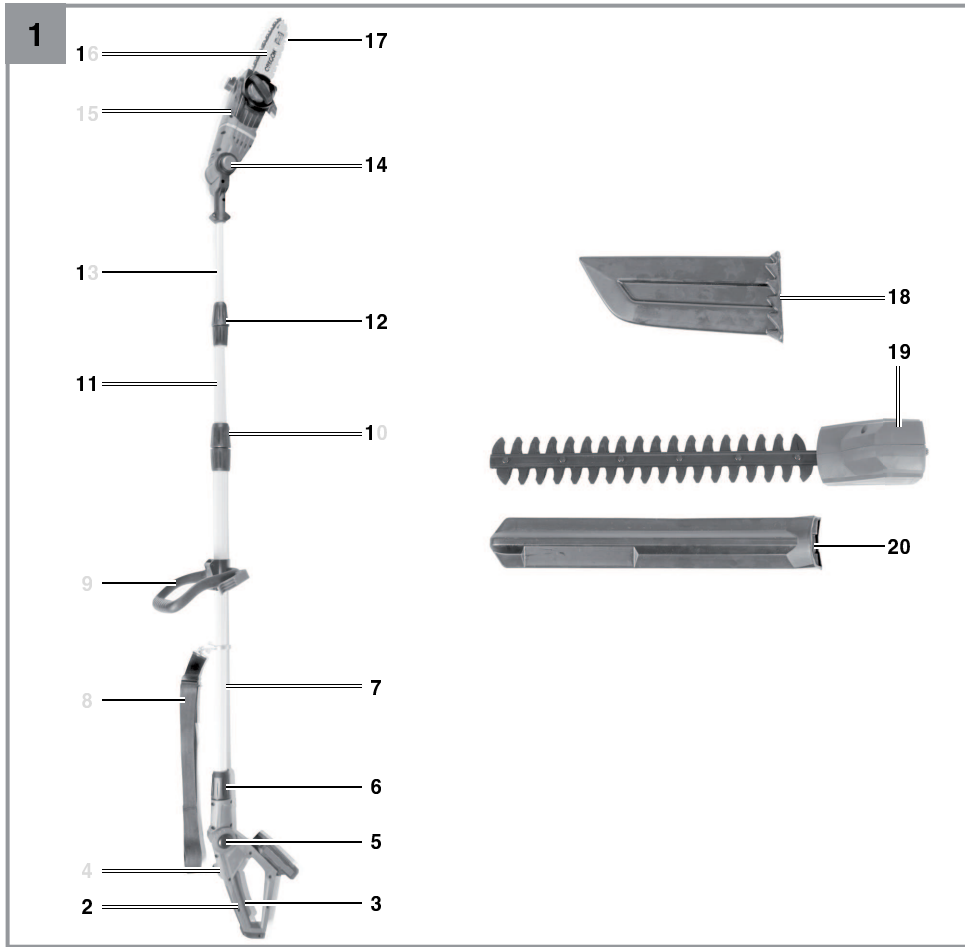
**GHH-E20Li**

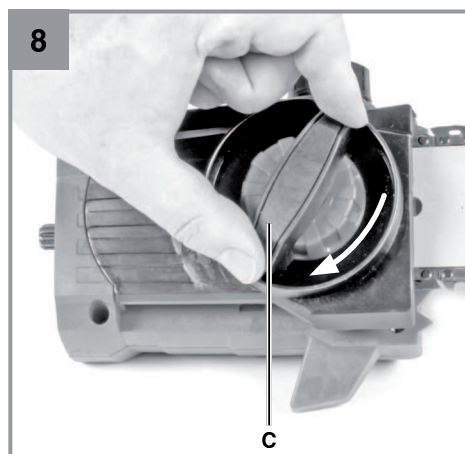
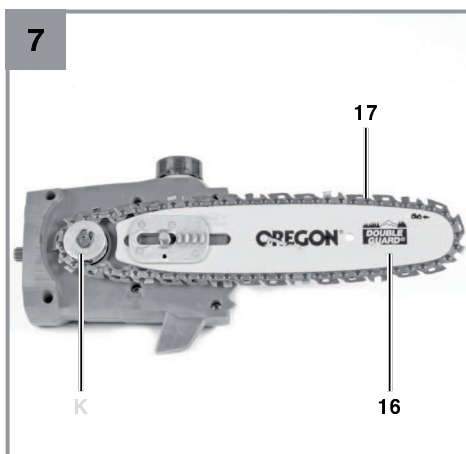
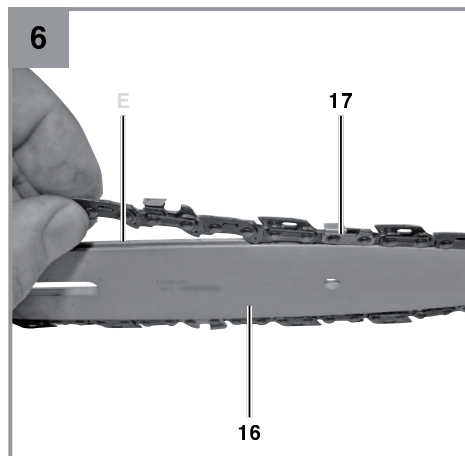
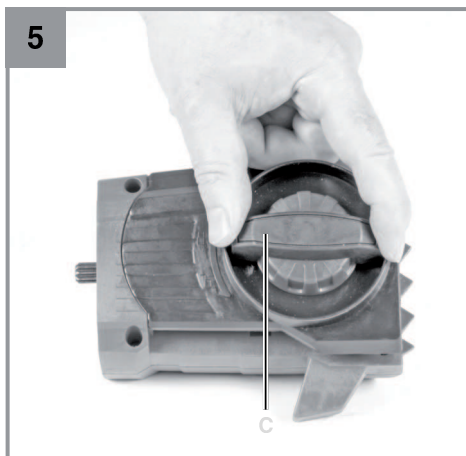
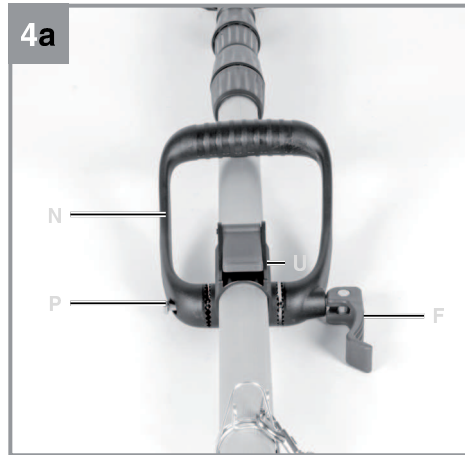
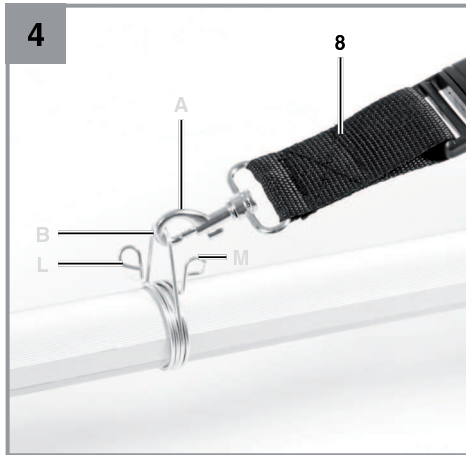
|    |   |    |  |
|----|---|----|--|
| DE | Originalbetriebsanleitung<br>Akku-Multifunktionswerkzeug                | BA | Originalne upute za uporabu<br>Baterijski višefunkcionalni alat                                    |
| GB | Original operating instructions<br>Cordless Multifunction Tool          | RS | Originalna uputstva za upotrebu<br>Baterijski multifunkcioni alat                                  |
| FR | Instructions d'origine<br>Outil multifonctions sans fil                 | TR | Orijinal Kullanma Talimatı<br>Akülü çok amaçlı taslama   |
| IT | Istruzioni per l'uso originali<br>Utensile multifunzione a batteria     | RU | Оригинальное руководство по<br>эксплуатации<br>Аккумуляторное<br>многофункциональное<br>устройство |
| ES | Manual de instrucciones original<br>Herramienta multiusos a batería     | DK | Original betjeningsvejledning<br>Akku-multifunktionsværktøj  |
| NL | Originele handleiding<br>Multifunctioneel accugereedschap               | NO | Original-driftsveiledning<br>Batteridrevet<br>multifunksjonsverktøy                                |
| PL | Instrukcja oryginalna<br>Akumulatorowe narzędzie<br>wielofunkcyjne      | IS | Upprunalegar<br>notandaleiðbeiningar<br>Hleðslu-fjölnotatæki                                       |
| CZ | Originální návod k obsluze<br>Akumulátorové vícestředové nářadí         | SE | Original-bruksanvisning<br>Batteridrivet multifunktionsverktyg                                     |
| SK | Originálny návod na obsluhu<br>Akumulátorové multifunkčné<br>nariadenie | FI | Alkuperäiskäyttöohje<br>Akku-monitoimityökalu  |
| HU | Eredeti használati utasítás<br>Akku-multifunkcionális szerszám          | EE | Originaalkasutusjuhend<br>Akuga multifunktsionaalne tööriist                                       |
| SI | Originalna navodila za uporabo<br>Večfunkcijsko orodje na baterije      | LV | Orģinālā lietošanas instrukcija<br>Akumulatora daudzfunkciju<br>instruments                        |
| HR | Originalne upute za uporabu<br>Baterijski višefunkcionalni alat         | LT | Originali naudojimo instrukcija<br>Akumuliatorinis daugiafunkcis<br>įrankis                        |
| BG | Оригинално упътване за употреба<br>Мултифункционален инструмент         |    |  |

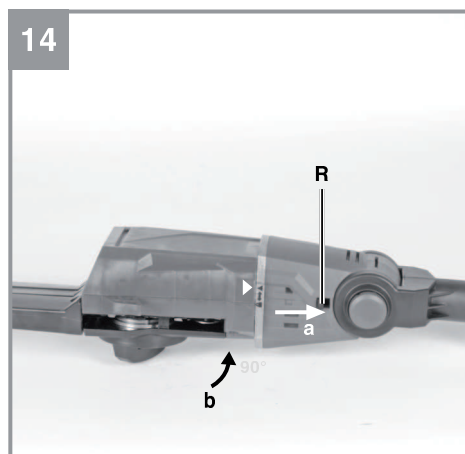
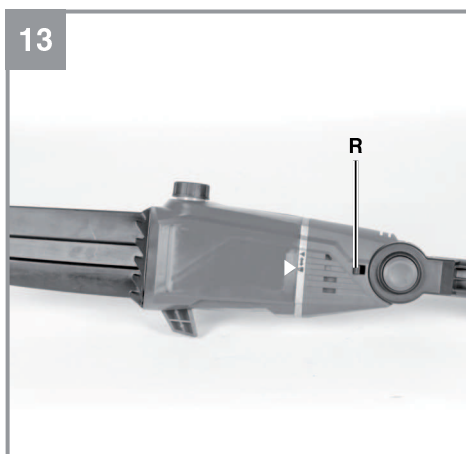
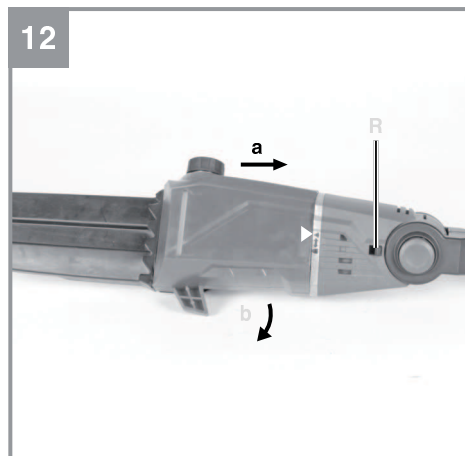
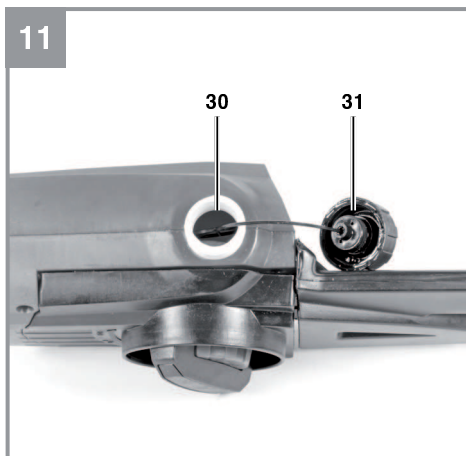
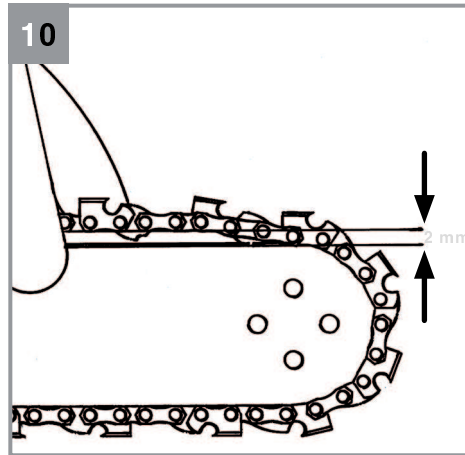
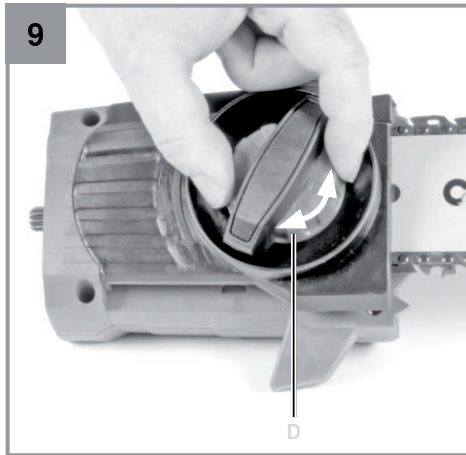


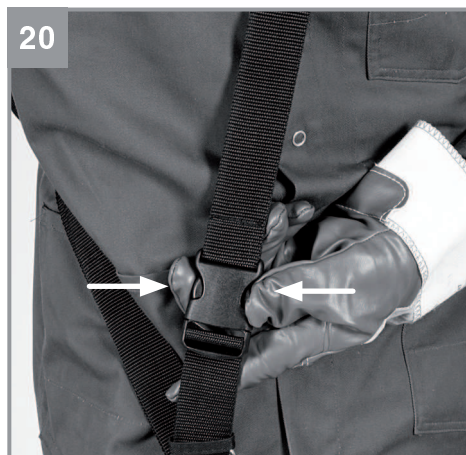
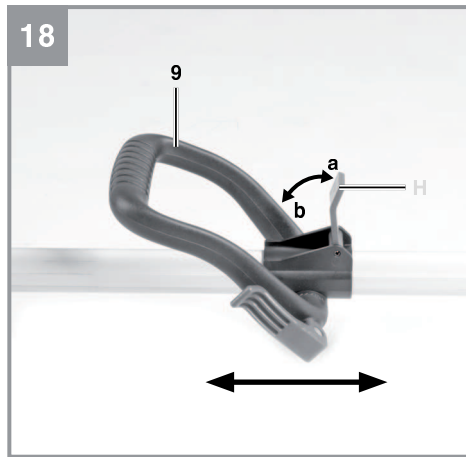
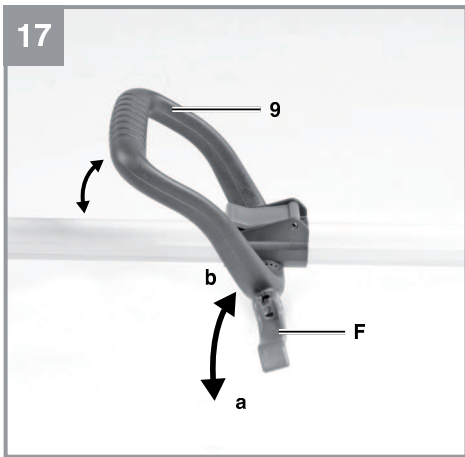
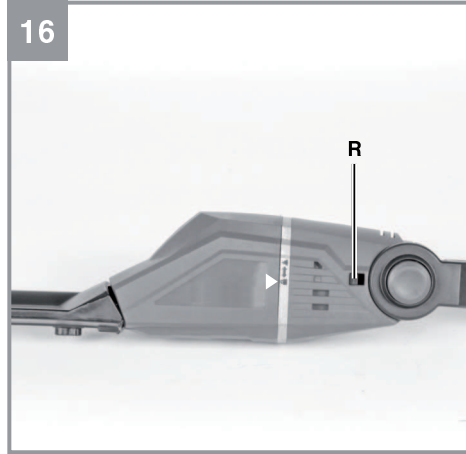
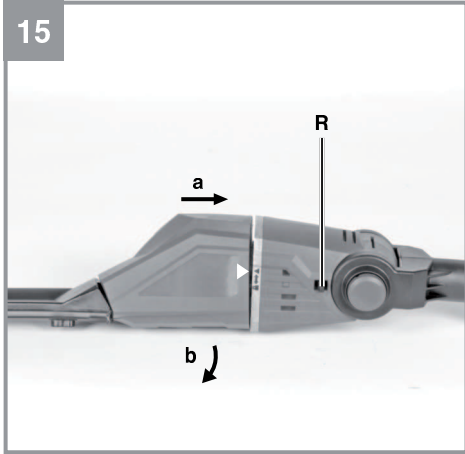
Art.-Nr.: 34.108.31 (OA)

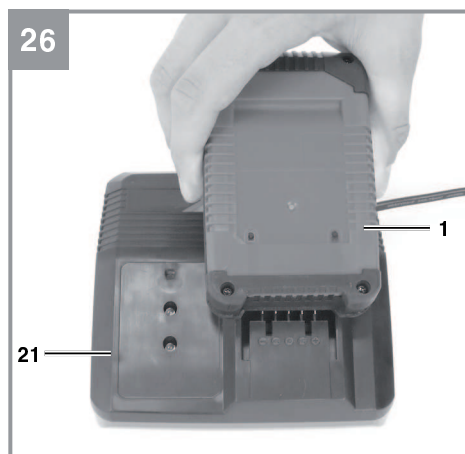
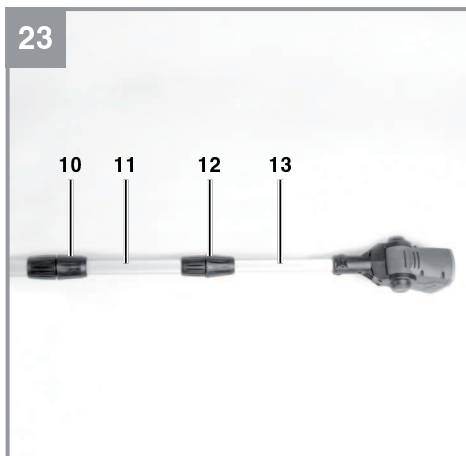
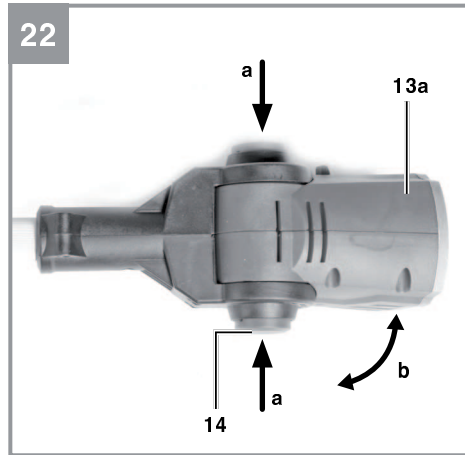
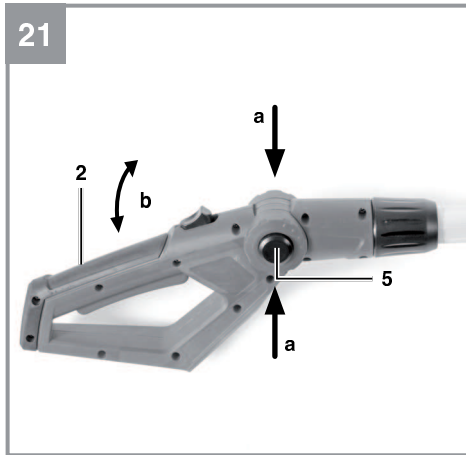
I.-Nr.: 11015

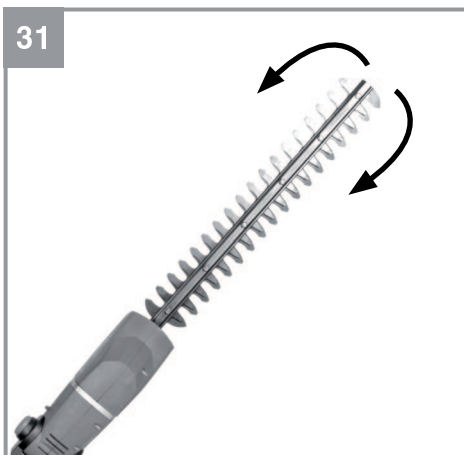
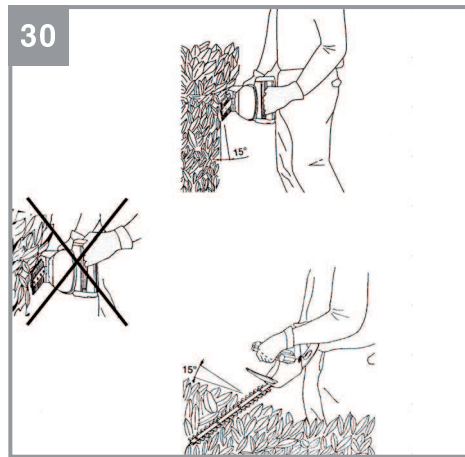
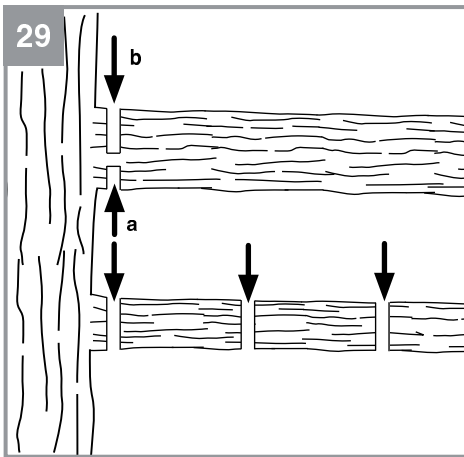
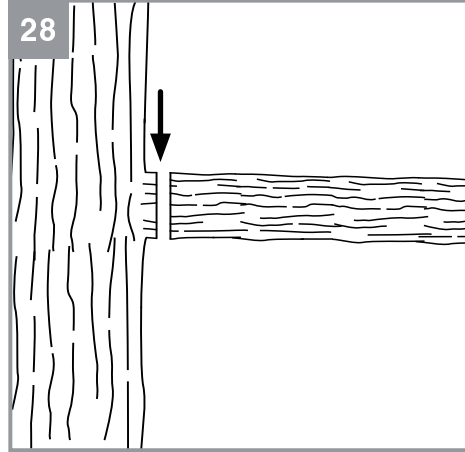
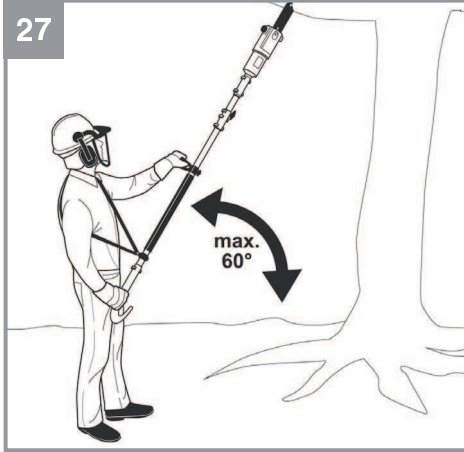


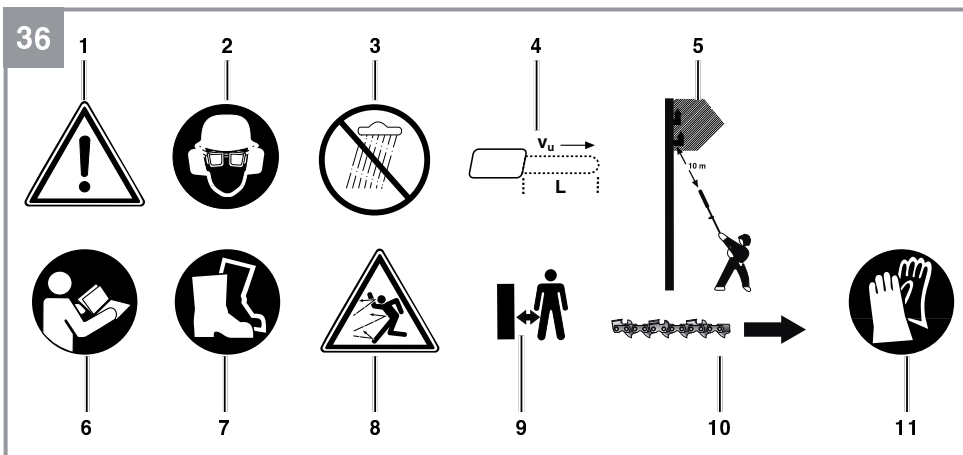
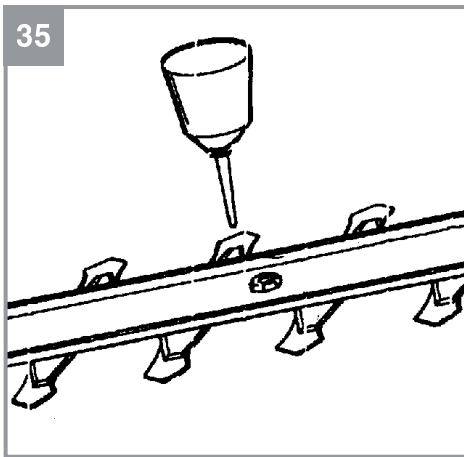
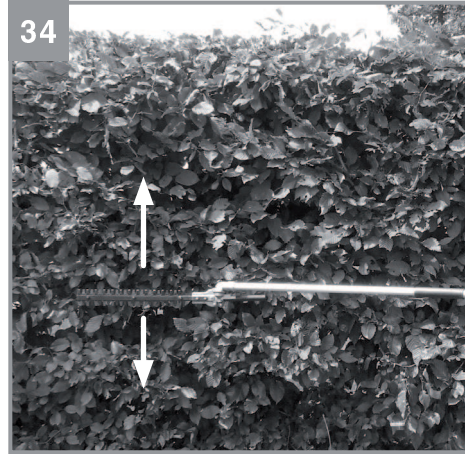














**Gefahr!**

Beim Benutzen von Geräten müssen einige Sicherheitsvorkehrungen eingehalten werden, um Verletzungen und Schäden zu verhindern. Lesen Sie diese Bedienungsanleitung / Sicherheitshinweise deshalb sorgfältig durch. Bewahren Sie diese gut auf, damit Ihnen die Informationen jederzeit zur Verfügung stehen. Falls Sie das Gerät an andere Personen übergeben sollten, händigen Sie diese Bedienungsanleitung / Sicherheitshinweise bitte mit aus. Wir übernehmen keine Haftung für Unfälle oder Schäden, die durch Nichtbeachten dieser Anleitung und den Sicherheitshinweisen entstehen.

**1. Sicherheitshinweise**

Die entsprechenden Sicherheitshinweise finden Sie im beiliegenden Heftchen

**Gefahr!**

**Lesen Sie alle Sicherheitshinweise und Anweisungen.** Versäumnisse bei der Einhaltung der Sicherheitshinweise und Anweisungen können elektrischen Schlag, Brand und/oder schwere Verletzungen verursachen. **Bewahren Sie alle Sicherheitshinweise und Anweisungen für die Zukunft auf.**

Dieses Gerät ist nicht dafür bestimmt, durch Personen (einschließlich Kinder) mit eingeschränkten physischen, sensorischen oder geistigen Fähigkeiten oder mangels Erfahrung und/oder mangels Wissen benutzt zu werden, es sei denn, sie werden durch eine für ihre Sicherheit zuständige Person beaufsichtigt oder erhielten von ihr Anweisungen, wie das Gerät zu benutzen ist. Kinder sollten beaufsichtigt werden, um sicherzustellen, dass sie nicht mit dem Gerät spielen.

**Erklärung der Symbole auf dem Gerät (Bild 36):**

1. Warnung!
2. Augen-/ Kopf- und Gehörschutz tragen!
3. Gerät vor Regen oder Nässe schützen!
4. Maximale Schnittlänge Hochentaster
5. Lebensgefahr durch Stromschlag. Der Abstand zu Stromleitungen muss mindestens 10m betragen!
6. Vor Inbetriebnahme Gebrauchsanleitung lesen!
7. Festes Schuhwerk tragen!
8. Achten Sie auf herabfallende und wegschleudernde Teile!

9. Abstand halten.
10. Richtung der Kettenbewegung und Kettenzähne Hochentaster
11. Schutzhandschuhe tragen

**2. Gerätebeschreibung und Lieferumfang****2.1 Gerätebeschreibung (Abb. 1)**

2. Haltegriff
3. Ein- Ausschalter
4. Einschaltsperr
5. Sperrknopf Neigungsverstellung Haltegriff
6. Montagemutter
7. Rohr
8. Schultergurt mit Sicherheitsentriegelung
9. Zusatzhandgriff
10. Verriegelungsmutter Teleskoprohr 1
11. Teleskoprohr 1
12. Verriegelungsmutter Teleskoprohr 2
13. Teleskoprohr 2 mit Motorgehäuse
14. Sperrknopf Neigungsverstellung Motorgehäuse
15. Anbausatz Kettensäge
16. Schwert
17. Sägekette
18. Schwertschutz
19. Anbausatz Heckenschere
20. Schutz für Heckenscherenmesser

**2.2 Lieferumfang**

Bitte überprüfen Sie die Vollständigkeit des Artikels anhand des beschriebenen Lieferumfangs. Bei Fehlteilen wenden Sie sich bitte spätestens innerhalb von 5 Arbeitstagen nach Kauf des Artikels unter Vorlage eines gültigen Kaufbeleges an unser Service Center oder an die Verkaufsstelle, bei der Sie das Gerät erworben haben. Bitte beachten Sie hierzu die Gewährleistungstabelle in den Service-Informationen am Ende der Anleitung.

- Öffnen Sie die Verpackung und nehmen Sie das Gerät vorsichtig aus der Verpackung.
- Entfernen Sie das Verpackungsmaterial sowie Verpackungs- und Transportsicherungen (falls vorhanden).
- Überprüfen Sie, ob der Lieferumfang vollständig ist.
- Kontrollieren Sie das Gerät und die Zubehörteile auf Transportschäden.
- Bewahren Sie die Verpackung nach Möglichkeit bis zum Ablauf der Garantiezeit auf.

**Gefahr!**

**Gerät und Verpackungsmaterial sind kein Kinderspielzeug! Kinder dürfen nicht mit Kunststoffbeuteln, Folien und Kleinteilen spielen! Es besteht Verschluckungs- und Erstickungsgefahr!**

- Haltegriff komplett
- Rohr mit Motoreinheit komplett
- Schultergurt mit Sicherheitsriegelung
- Anbausatz Kettensäge
- Schwert
- Sägekette
- Schwertschutz
- Anbausatz Heckenschere
- Schutz für Heckenscherenmesser
- Originalbetriebsanleitung
- Sicherheitshinweise

### 3. Bestimmungsgemäße Verwendung

**Hochentaster (Kettensäge mit Teleskopstiel)**

Der Anbausatz Kettensäge darf nur am mitgelieferten Motorkopf montiert werden.

Die Kettensäge mit Teleskopstiel ist für Entastungsarbeiten an Bäumen vorgesehen. Sie ist nicht geeignet für umfangreiche Sägearbeiten und Baumfällungen sowie zum Sägen von anderen Materialien als Holz.

**Heckenschere**

Der Anbausatz Heckenschere darf nur am mitgelieferten Motorkopf montiert werden.

Vorsicht! Diese Heckenschere ist zum Schneiden von Hecken Büschen und Sträuchern geeignet. Vorsicht! Benutzen Sie das Gerät nicht, um Gras zu schneiden.

Die Maschine darf nur nach ihrer Bestimmung verwendet werden. Jede weitere darüber hinausgehende Verwendung ist nicht bestimmungsgemäß. Für daraus hervorgerufene Schäden oder Verletzungen aller Art haftet der Benutzer/Bediener und nicht der Hersteller.

Bitte beachten Sie, dass unsere Geräte bestimmungsgemäß nicht für den gewerblichen, handwerklichen oder industriellen Einsatz konstruiert wurden. Wir übernehmen keine Gewährleistung, wenn das Gerät in Gewerbe-, Handwerks- oder Industriebetrieben sowie bei gleichzusetzenden Tätigkeiten eingesetzt wird.

### 4. Technische Daten

**Hochentaster**

|   |   |
|---|---|
| Schwertlänge .....                                | 200 mm  |
| Schnittlänge max.: .....                          | 170 mm  |
| Kettenteilung: .....                              | 3/8" 33 Zähne                                       |
| Kettenstärke: .....                               | (0,050") 1,3 mm                                     |
| Kettenrad: .....                                  | 6 Zähne, 3/8"                                       |
| Schnittgeschwindigkeit<br>bei Nenndrehzahl: ..... | 3,76 m/s  |
| Öltank-Füllmenge: .....                           | 125 cm <sup>3</sup>                                 |
| Nettogewicht ohne Zubehör: .....                  | 3,4 kg  |
| Sägekette: .....                                  | Oregon 91P033X,<br>Kangxin 3/8 8050X33DL            |
| Schwert: .....                                    | Oregon 080NDEA041 (520089),<br>Kangxin AP08-33-507P |

**Heckenschere**

|                          |        |
|--------------------------|--------|
| Schwertlänge: .....      | 450 mm |
| Schnittlänge max.: ..... | 400 mm |
| Zahnabstand: .....       | 16 mm  |
| Schnitte/min: .....      | 1700   |

**Achtung!**

Das Gerät wird ohne Akkus und ohne Ladegerät geliefert und darf nur mit den Li-Ion Akkus der Power-X-Change Serie verwendet werden!

**Power-X-Change**

|                    |                  |
|--------------------|------------------|
| 20 V, 1,5 Ah ..... | 5 Li-Ion Zellen  |
| 20 V, 3,0 Ah ..... | 10 Li-Ion Zellen |
| 20 V, 4,0 Ah ..... | 10 Li-Ion Zellen |

Die Li-Ion Akkus der Power-X-Change Serie dürfen nur mit dem Power-X-Charger geladen werden.

**Ladegerät**

|                    |                      |
|--------------------|----------------------|
| Netzspannung ..... | 200-250 V ~ 50-60 Hz |
|--------------------|----------------------|

**Ausgang**

Nennspannung ..... 21 V d. c.

Nennstrom ..... 3.000 mA

**Gefahr!****Geräusch und Vibration**

Die Geräusch- und Vibrationswerte wurden entsprechend ISO 22868 ermittelt.

Schalldruckpegel  $L_{pA}$  ..... 81,05 dB(A)Unsicherheit  $K_{pA}$  ..... 3 dBSchalleistungspegel  $L_{WA}$  gemessen ..... 98,23 dB(A)Unsicherheit  $K_{WA}$  ..... 3 dBSchalleistungspegel  $L_{WA}$  garantiert ..... 102 dB(A)

Schwingungsgesamtwerte (Vektorsumme dreier Richtungen) ermittelt entsprechend ISO 22867.

**Handgriff unter Last**Schwingungsemissionswert  $a_{h1} = 0,947 \text{ m/s}^2$ Unsicherheit  $K = 1,5 \text{ m/s}^2$ 

Der angegebene Schwingungsemissionswert ist nach einem genormten Prüfverfahren gemessen worden und kann sich, abhängig von der Art und Weise, in der das Elektrowerkzeug verwendet wird, ändern und in Ausnahmefällen über dem angegebenen Wert liegen.

Der angegebene Schwingungsemissionswert kann zum Vergleich eines Elektrowerkzeuges mit einem anderen verwendet werden.

Der angegebene Schwingungsemissionswert kann auch zu einer einleitenden Einschätzung der Beeinträchtigung verwendet werden.

**Beschränken Sie die Geräuschentwicklung und Vibration auf ein Minimum!**

- Verwenden Sie nur einwandfreie Geräte.
- Warten und reinigen Sie das Gerät regelmäßig.
- Passen Sie Ihre Arbeitsweise dem Gerät an.
- Überlasten Sie das Gerät nicht.
- Lassen Sie das Gerät gegebenenfalls überprüfen.
- Schalten Sie das Gerät aus, wenn es nicht benutzt wird.
- Tragen Sie Handschuhe.

**5. Vor Inbetriebnahme****Das Gerät wird ohne Akkus und ohne Ladegerät geliefert!**

**Vorsicht!** Montieren Sie den Akku erst, nachdem das Gerät vollständig montiert und alle Einstellungen getätigt wurden. Tragen Sie stets Schutzhandschuhe, wenn Sie Arbeiten am Gerät vornehmen, um Verletzungen zu vermeiden. Packen Sie alle Teile sorgfältig aus und überprüfen Sie diese auf Vollständigkeit (Abb. 1)

**5.1 Montage allgemein**

- Abb. 2-3: Stecken Sie das Rohr (7) bis zur Wulst (7a) auf das Haltegriffgehäuse (2a) und schrauben Sie es mit der Montagemutter (6) fest.
- Abb. 4: Haken Sie den Karabiner (A) des Schultergurtes (8) an der Gurthalterung (B) ein.
- Abb. 4a: Der Zusatzhandgriff besteht aus Handgriff (N), Sechskantschraube (P) und Verriegelung (F). Er wird wie abgebildet an der Handgriffhalterung (U) montiert. Drücken Sie dazu die Sechskantschraube (P) in den Handgriff (N) und schrauben Sie ihn mit der Verriegelung (F) fest.

**5.2 Montage Kettensägen – Anbausatz (Verwendung als Hochentaster)****5.2.a Montage von Schwert und Sägekette**

- Befestigungsschraube (C) für Kettenradabdeckung lösen (Abb. 5).
- Kettenradabdeckung abnehmen.
- Kette wie abgebildet in die umlaufende Nut des Schwertes legen (Abb. 6/Pos. E).
- Schwert und Kette wie abgebildet in die Aufnahme der Kettensäge einlegen (Abb. 7). Dabei die Kette um das Ritzel (Abb. 7/Pos. K) führen.
- Kettenradabdeckung anbringen und mit Befestigungsschraube (Abb. 8/Pos. C) handfest anziehen.

Befestigungsschraube erst nach dem Einstellen der Kettenspannung (Siehe Punkt 5.2.b) endgültig festschrauben.

### 5.2.b Spannen der Sägekette

**Vorsicht!** Vor Überprüfung und Einstellarbeiten immer den Akku vom Gerät abnehmen. Tragen Sie stets Schutzhandschuhe, wenn Sie Arbeiten an der Kettensäge vornehmen, um Verletzungen zu vermeiden.

- Befestigungsschraube (C) für Kettenradabdeckung einige Umdrehungen lösen (Abb. 5).
- Kettenspannung mit der Kettenspannschraube einstellen (Abb. 9/Pos. D). Rechtsdrehen erhöht die Kettenspannung, Linksdrehen verringert die Kettenspannung. Die Sägekette ist richtig gespannt, wenn sie in der Mitte des Schwertes um ca. 2 mm angehoben werden kann (Abb. 10).
- Befestigungsschraube (C) für Kettenradabdeckung festschrauben (Abb. 8).

**Hinweis!** Alle Kettenglieder müssen ordnungsgemäß in der Führungsnut des Schwertes liegen.

#### Hinweise zum Spannen der Kette:

Die Sägekette muss richtig gespannt sein, um einen sicheren Betrieb zu gewährleisten. Sie erkennen die optimale Spannung, wenn die Sägekette in der Mitte des Schwertes um 2 mm abgehoben werden kann. Da sich die Sägekette durch das Sägen erhitzt und dadurch ihre Länge verändert, überprüfen Sie spätestens alle 10 min die Kettenspannung und regulieren Sie diese bei Bedarf. Das gilt besonders für neue Sägeketten. Entspannen Sie nach abgeschlossener Arbeit die Sägekette, weil sich diese beim Abkühlen verkürzt. Damit verhindern Sie, dass die Kette Schaden nimmt.

### 5.2.c Sägekettenschmierung

**Vorsicht!** Vor Überprüfung und Einstellarbeiten immer den Akku vom Gerät abnehmen. Tragen Sie stets Schutzhandschuhe, wenn Sie Arbeiten an der Kettensäge vornehmen, um Verletzungen zu vermeiden.

**Hinweis!** Betreiben Sie die Kette niemals ohne Sägekettenöl! Die Benutzung der Kettensäge ohne Sägekettenöl oder bei einem Ölstand unterhalb des Sichtfensters führt zur Beschädigung der Kettensäge!

**Hinweis!** Temperaturverhältnisse beachten: Unterschiedliche Umgebungstemperaturen erfordern Schmiermittel mit einer höchst unterschiedlichen Viskosität. Bei niedrigen Temperaturen benötigen Sie dünnflüssige Öle (niedrige Viskosität) um einen ausreichenden Schmierfilm zu erzeugen. Wenn Sie nun dasselbe Öl im Som-

mer verwenden, würde dieses alleine durch die höheren Temperaturen weiter verflüssigt. Dadurch kann der Schmierfilm abreißen, die Kette würde überhitzt werden und kann Schaden nehmen. Darüber hinaus verbrennt das Schmieröl und führt zu einer unnötigen Schadstoffbelastung.

#### Öltank befüllen (Abb. 11):

- Kettensäge auf ebener Fläche abstellen.
- Bereich um den Öltankdeckel (Pos. 31) reinigen und diesen anschließend öffnen.
- Tank (Pos. 30) mit Sägekettenöl befüllen. Achten Sie dabei darauf, dass kein Schmutz in den Tank gelangt, damit die Öldüse nicht verstopft.
- Öltankdeckel (Pos. 31) schließen.

Nach Montage des Kettensägen – Anbausatzes sowie bei Nichtbenutzung stecken Sie den Schwertschutz (Abb. 1/Pos. 18) über das montierte Schwert mit Sägekette, um Verletzungen zu vermeiden.

### 5.3 Kettensägen - Anbausatz an Motorkopf montieren (Abb. 12–13)

Der Schwertschutz muss über das montierte Schwert mit Sägekette geschoben sein, um Verletzungen zu vermeiden.

1. Positionieren Sie den Kettensägen – Anbausatz und den Motorkopf so, dass die an beiden Teilen vorhandenen Pfeile übereinstimmen.
2. Drücken Sie den Kettensägen – Anbausatz gegen den Motorkopf. Der Verriegelungsknopf (R) wird dadurch nach rechts geschoben. Drehen Sie den Kettensägen – Anbausatz nach rechts. Der Kettensägen – Anbausatz verriegelt sich am Motorkopf und ist fest montiert. Der Verriegelungsknopf (R) wird dabei nach links gedrückt.

### 5.4 Kettensägen - Anbausatz um 90° am Motorkopf drehen (Abb. 14)

Der Schwertschutz muss über das montierte Schwert mit Sägekette geschoben sein, um Verletzungen zu vermeiden.

1. Ziehen Sie den Verriegelungsknopf (R) nach rechts.
2. Drehen Sie den Kettensägen – Anbausatz um 90° nach links. Der Kettensägen – Anbausatz verriegelt sich am Motorkopf und ist fest montiert.

### 5.5 Kettensägen - Anbausatz an Motorkopf entfernen (Abb. 12-13)

Der Schwertschutz muss über das montierte Schwert mit Sägekette geschoben sein, um Verletzungen zu vermeiden.

1. Ziehen Sie den Verriegelungsknopf (R) nach rechts.
2. Drehen Sie den Kettensägen – Anbausatz soweit, dass die Pfeile an Motorkopf und Kettensägen – Anbausatz übereinstimmen und dieser entfernt werden kann.

### 5.6 Heckenscheren - Anbausatz an Motorkopf montieren (Abb. 15-16)

Der Schutz muss über das Heckenscherenmesser geschoben sein, um Verletzungen zu vermeiden.

1. Positionieren Sie den Heckenscheren – Anbausatz und den Motorkopf so, dass die an beiden Teilen vorhandenen Pfeile übereinstimmen.
2. Drücken Sie den Heckenscheren – Anbausatz gegen den Motorkopf. Der Verriegelungsknopf (R) wird dadurch nach rechts geschoben. Drehen Sie den Heckenscheren – Anbausatz nach rechts. Der Heckenscheren – Anbausatz verriegelt sich am Motorkopf und ist fest montiert. Der Verriegelungsknopf (R) wird dabei nach links gedrückt.

### 5.7 Heckenscheren - Anbausatz von Motorkopf entfernen (Abb. 15-16)

Der Schutz muss über das Heckenscherenmesser geschoben sein, um Verletzungen zu vermeiden.

1. Ziehen Sie den Verriegelungsknopf (R) nach rechts.
2. Drehen Sie den Heckenscheren – Anbausatz soweit, dass die Pfeile an Motorkopf und Heckenscheren – Anbausatz übereinstimmen und dieser entfernt werden kann.

### 5.8 Zusatzhandgriff einstellen (Abb. 17-18)

#### a) Neigung des Zusatzhandgriffs einstellen

Öffnen (a) Sie die Verriegelung (F). Stellen Sie die gewünschte Neigung des Zusatzhandgriffs (9) ein. Schließen (b) Sie die Verriegelung (F).

#### b) Zusatzhandgriff verschieben

Öffnen (a) Sie die Verriegelung (H) und verschieben Sie den Zusatzhandgriff (9) an die gewünschte Stelle. Schließen (b) Sie die Verriegelung (H).

### 5.9 Schultergurt anlegen

**Warnung!** Tragen Sie bei der Arbeit immer einen Schultergurt. Schalten Sie das Gerät immer aus, bevor Sie den Schultergurt lösen. Es besteht Verletzungsgefahr.

1. Haken Sie den Karabiner (Abb. 4/Pos. A) in die Gurthalterung ein.
2. Legen Sie den Schultergurt (Abb. 19/Pos. 8) über die Schulter.
3. Stellen Sie die Gurtlänge so ein, dass sich die Gurthalterung auf Hüfthöhe befindet (Abb. 19).
4. Der Schultergurt ist mit einer Schnalle ausgestattet. Drücken Sie, falls es notwendig ist das Gerät schnell abzulegen, die Haken zusammen (Abb. 20).
5. Zum Verändern der Gurtposition am Gerät, drücken Sie die beiden Metallschlaufen (Abb. 4/Pos. L / M) gegeneinander und verschieben Sie die Gurthalterung am Rohr.

### 5.10 Neigung Haltegriff einstellen (Abb. 21)

Drücken Sie die beiden Sperrknöpfe (5) und stellen Sie die Neigung des Haltegriffes (2) in 4 Raststufen ein.

### 5.11 Neigung Motorgehäuse einstellen (Abb. 22)

Drücken Sie die beiden Sperrknöpfe (14) und stellen Sie die Neigung des Motorgehäuses (13a) in 7 Raststufen ein.

### 5.12 Teleskoprohre einstellen (Abb. 23)

1. Öffnen Sie die Teleskoprohr-Verriegelungsmuttern (10 + 12) durch Linksdrehung.
2. Ziehen Sie die Teleskoprohre (11 + 13) soweit dies für die Arbeitshöhe erforderlich ist heraus.
3. Schließen Sie die Teleskoprohr-Verriegelungsmuttern (10 + 12) durch Rechtsdrehung.

### 5.13 Montage des Akkus (Abb. 24 - 25)

Drücken Sie wie in Abb. 24 zu sehen die Rasttaste (T) des Akkus und schieben Sie den Akku in die dafür vorgesehene Akkuaufnahme. Sobald der Akku in einer Position wie in Abb. 25 zu sehen ist, auf Einrasten der Rasttaste achten! Der Ausbau des Akkus erfolgt in umgekehrter Reihenfolge!

#### 5.14 Laden des Akkus (Abb. 26)

1. Akku-Pack aus dem Gerät nehmen. Dazu die Rasttaste (T) drücken.
2. Vergleichen, ob die auf dem Typenschild angegebene Netzspannung mit der vorhandenen Netzspannung übereinstimmt. Stecken Sie den Netzstecker des Ladegeräts (21) in die Steckdose. Die grüne LED beginnt zu blinken.
3. Stecken Sie den Akku (1) auf das Ladegerät (21).
4. Unter Punkt „Anzeige Ladegerät“ finden Sie eine Tabelle mit den Bedeutungen der LED Anzeige am Ladegerät.

Während des Ladens kann sich der Akku etwas erwärmen. Dies ist jedoch normal.

Sollte das Laden des Akku-Packs nicht möglich sein, überprüfen Sie bitte,

- ob an der Steckdose die Netzspannung vorhanden ist
- ob ein einwandfreier Kontakt an den Ladekontakten vorhanden ist.

Sollte das Laden des Akku-Packs immer noch nicht möglich sein, bitten wir Sie,

- das Ladegerät
- und den Akku-Pack

an unseren Kundendienst zu senden.

Im Interesse einer langen Lebensdauer des Akku-Packs sollten Sie für eine rechtzeitige Wiederaufladung des Akku-Packs sorgen. Dies ist auf jeden Fall notwendig, wenn Sie feststellen, dass die Leistung des Akku-Gerätes nachlässt. Entladen Sie den Akku-Pack nie vollständig. Dies führt zu einem Defekt des Akku-Packs!

## 6. Betrieb

Beachten Sie bitte die gesetzlichen Bestimmungen zur Lärmschutzverordnung, die örtlich unterschiedlich sein können.

**Vorsicht!** Tragen Sie bei der Arbeit immer einen Schultergurt. Schalten Sie das Gerät immer aus bevor Sie den Schultergurt lösen. Es besteht Verletzungsgefahr.

Legen Sie den Schultergurt wie zuvor beschrieben an, montieren Sie den gewünschten Anbausatz und stellen Sie das Gerät Ihren Bedürfnissen

entsprechend ein.

#### Ein- / Ausschalten

##### Einschalten

- Gerät mit beiden Händen an den Griffen festhalten (Daumen unter den Zusatzhandgriff)
- Einschaltsperrleiste (Abb. 3 / Pos. 4) nach vorne schieben und halten.
- Gerät mit Ein- / Ausschalter (Abb. 3 / Pos. 3) einschalten. Die Einschaltsperrleiste kann jetzt wieder losgelassen werden.

##### Ausschalten

Ein- / Ausschalter (Abb. 3 / Pos. 3) loslassen.

## 7. Arbeiten mit dem Kettensägen-Anbausatz

#### Vorbereitung

Überprüfen Sie vor jedem Einsatz und bei eventueller Beschädigung folgende Punkte, um sicher arbeiten zu können:

#### Zustand der Kettensäge

Untersuchen Sie die Kettensäge vor Beginn der Arbeiten auf Beschädigungen am Gehäuse, dem Netzkabel, der Sägekette und dem Schwert. Nehmen Sie niemals ein offensichtlich beschädigtes Gerät in Betrieb.

#### Ölbehälter

Füllstand des Ölbehälters. Überprüfen Sie auch während der Arbeit, ob immer ausreichend Öl vorhanden ist. Betreiben Sie die Säge nie wenn kein Öl vorhanden oder der Ölstand unter die min-Markierung gesunken ist, um eine Beschädigung der Kettensäge zu vermeiden. Eine Füllung reicht im Schnitt für 20 Minuten, abhängig von den Pausen und der Belastung.

#### Sägekette

Spannung der Sägekette, Zustand der Schneiden. Je schärfer die Sägekette ist, umso leichter und kontrollierbarer lässt sich die Kettensäge bedienen. Das Gleiche gilt für die Kettenspannung. Überprüfen Sie auch während der Arbeit spätestens alle 10 Minuten die Kettenspannung, um Ihre Sicherheit zu erhöhen! Besonders neue Sägeketten neigen zu erhöhter Ausdehnung.

#### Schutzkleidung

Tragen Sie unbedingt die entsprechende, eng anliegende Schutzkleidung wie Schnitenschutzhose, Handschuhe und Sicherheitsschuhe.

**Gehörschutz und Schutzbrille.**

Tragen Sie einen Schutzhelm mit integriertem Gehör und Gesichtsschutz. Dieser bietet Schutz vor herabfallenden Ästen und zurückschlagenden Zweigen.

**Sicheres Arbeiten**

- Um sicheres Arbeiten zu gewährleisten ist ein Arbeitswinkel von max. 60° vorgeschrieben.
- Nie unter dem zu sägenden Ast stehen.
- Vorsicht beim Sägen von unter Spannung stehenden Ästen und splitterndem Holz.
- Mögliche Verletzungsgefahr durch herabfallende Äste und wegschleudernde Holzteile!
- Wenn die Maschine in Betrieb ist Personen und Tiere aus dem Gefahrenbereich fernhalten.
- Das Gerät ist beim Berühren von Hochspannungsleitungen nicht gegen Stromschläge geschützt. Halten Sie einen Mindestabstand von 10 m zu stromführenden Leitungen ein. Es besteht Lebensgefahr durch Stromschlag!
- Am Hang immer oberhalb oder seitlich zum zu sägenden Ast stehen.
- Das Gerät so nah wie möglich am Körper halten. So haben Sie die beste Balance.

**Sägetechniken**

- Halten Sie beim Entasten das Gerät in einem Winkel von maximal 60° zur Waagrechten, um nicht von einem herabfallenden Ast getroffen zu werden (Abb. 27).
- Sägen Sie die unteren Äste am Baum zuerst ab. Dadurch wird ein Herabfallen der geschnittenen Äste erleichtert.
- Nach Beenden des Schnittes erhöht sich für den Bediener das Gewicht der Säge abrupt, da die Säge nicht mehr auf dem Ast abgestützt ist. Es besteht die Gefahr die Kontrolle über die Säge zu verlieren.
- Ziehen Sie die Säge nur mit laufender Sägekette aus dem Schnitt. Damit wird ein Festklemmen vermieden.
- Sägen Sie nicht mit der Spitze des Schwertes.
- Sägen Sie nicht in den wulstigen Astansatz. Dies verhindert die Wundheilung des Baumes.

**Kleinere Äste absägen (Abb. 28):**

Legen Sie die Anschlagfläche der Säge am Ast an. Dies vermeidet ruckartige Bewegungen der Säge bei Beginn des Schnittes. Führen Sie die Säge mit leichtem Druck von oben nach unten durch den Ast.

**Größere und längere Äste absägen (Abb. 29):**

Machen Sie bei größeren Ästen einen Entlastungsschnitt.

Sägen Sie zuerst mit der Oberseite des Schwertes von unten nach oben 1/3 des Astdurchmessers durch **(a)**. Sägen Sie anschließend mit der Unterseite des Schwertes von oben nach unten auf den ersten Schnitt zu **(b)**.

Sägen Sie längere Äste in Abschnitten ab, um eine Kontrolle über den Aufschlagort zu haben.

**Rückschlag**

Unter dem Rückschlag versteht man das plötzliche Hoch- und Zurückschlagen der laufenden Kettensäge. Die Ursachen sind meist das Berühren des Werkstücks mit der Schwertspitze oder das Verklemmen der Sägekette.

Bei einem Rückschlag treten unvermittelt große Kräfte auf. Daher reagiert die Kettensäge meist unkontrolliert. Die Folge sind oft schwerste Verletzungen beim Arbeiter oder Personen im Umfeld. Die Gefahr eines Rückschlages ist am größten, wenn Sie die Säge im Bereich der Schwertspitze ansetzen, weil dort die Hebelwirkung am stärksten ist. Setzen Sie die Säge daher immer möglichst flach an.

**Gefahr!**

- Achten Sie immer auf die richtige Kettenspannung!
- Benutzen Sie nur einwandfreie Kettensägen!
- Arbeiten Sie nur mit einer vorschriftsmäßig geschärften Sägekette!
- Sägen Sie nie mit der Oberkante oder Spitze des Schwertes!
- Halten Sie die Kettensäge immer fest mit beiden Händen!

**Sägen von Holz unter Spannung**

Das Sägen von Holz, das unter Spannung steht, erfordert besondere Vorsicht! Unter Spannung stehendes Holz, das durch Sägen von der Spannung befreit wird, reagiert bisweilen völlig unkontrolliert. Das kann zu schwersten bis zu tödlichen Verletzungen führen. Solche Arbeiten dürfen nur von ausgebildeten Fachleuten ausgeführt werden.

## 8. Arbeiten mit dem Heckenschere-Anbausatz

- Prüfen Sie die Funktion der Schneidmesser. Die beidseitig schneidenden Messer sind gegenläufig und garantieren dadurch eine hohe Schneidleistung und ruhigen Lauf.
- Achten Sie auf einen sicheren Stand und halten Sie das Gerät mit beiden Händen und mit Abstand vom eigenen Körper gut fest. Achten Sie vor dem Einschalten darauf, dass das Gerät keine Gegenstände berührt.

### Arbeitshinweise

- Außer für Hecken kann eine Heckenschere auch für den Schnitt von Sträuchern und Gebüsch eingesetzt werden.
- Die beste Schnittleistung erreichen Sie, wenn die Heckenschere so geführt wird, dass die Messerzähne in einem Winkel von ca. 15° zur Hecke gerichtet sind (siehe Abb. 30).
- Die beidseitig schneidenden, gegenläufigen Messer ermöglichen ein Schneiden in beiden Richtungen (siehe Abb. 31).
- Um eine gleichmäßige Heckenhöhe zu erreichen, wird das Spannen eines Fadens als Richtschnur entlang der Heckenkante empfohlen. Die überstehenden Zweige werden abgeschnitten (siehe Abb. 32/33).
- Die Seitenflächen einer Hecke werden mit bogenförmigen Bewegungen von unten nach oben geschnitten (siehe Abb. 34).

## 9. Reinigung, Wartung und Ersatzteilbestellung

### Gefahr!

Ziehen Sie vor allen Reinigungs- und Wartungsarbeiten den Akku-Pack.

### 9.1 Reinigung

- Reinigen Sie regelmäßig den Spannmechanismus, indem Sie ihn mit Druckluft ausblasen oder mit einer Bürste säubern. Verwenden Sie keine Werkzeuge zum Reinigen.
- Halten Sie die Griffe ölfrei, damit Sie immer sicheren Halt haben.
- Wird die Kettensäge über einen längeren Zeitraum nicht genutzt, so entfernen Sie das Kettenöl aus dem Tank. Legen Sie die Sägekette und das Schwert kurz in ein Ölbad und wickeln Sie es danach in Ölpapier.
- Tauchen Sie das Gerät zur Reinigung keines-

falls in Wasser oder andere Flüssigkeiten.

- Entfernen Sie Ablagerungen an den Schutzabdeckungen mit einer Bürste.
- Halten Sie Schutzvorrichtungen, Luftschlitze und Motorenhäuser so staub- und schmutzfrei wie möglich. Reiben Sie das Gerät mit einem sauberen Tuch ab oder blasen Sie es mit Druckluft bei niedrigem Druck aus.
- Wir empfehlen, dass Sie das Gerät direkt nach jeder Benutzung reinigen.
- Reinigen Sie das Gerät regelmäßig mit einem feuchten Tuch und etwas Schmierseife. Verwenden Sie keine Reinigungs- oder Lösungsmittel: diese könnten die Kunststoffteile des Gerätes angreifen. Achten Sie darauf, dass kein Wasser in das Geräteinnere gelangen kann. Das Eindringen von Wasser in ein Elektrogerät erhöht das Risiko eines elektrischen Schlages.

### 9.2 Wartung

#### 9.2.1 Kettensägen-Anbausatz

##### Sägekette und Schwert auswechseln

Das Schwert muss erneuert werden, wenn die Führungsnut des Schwerts abgenutzt ist.

Gehen Sie hierzu wie in Kapitel „Montage von Schwert und Sägekette“ vor!

##### Prüfen der automatischen Kettenschmierung

Überprüfen Sie regelmäßig die Funktion der automatischen Kettenschmierung, um einer Überhitzung und damit verbundenen Beschädigung von Schwert und Sägekette vorzubeugen. Richten Sie dazu die Schwertspitze gegen eine glatte Oberfläche (Brett, Anschnitt eines Baumes) und lassen Sie die Kettensäge laufen. Wenn sich während dieses Vorgangs eine zunehmende Ölspur zeigt, arbeitet die automatische Kettenschmierung einwandfrei. Zeigt sich keine deutliche Ölspur, lesen Sie bitte die entsprechenden Hinweise im Kapitel „Fehlersuche“! Wenn auch diese Hinweise nicht helfen, wenden Sie sich an unseren Service oder eine ähnlich qualifizierte Werkstatt.

**Hinweis!** Berühren Sie dabei nicht die Oberfläche. Halten Sie einen ausreichenden Sicherheitsabstand (ca. 20 cm) ein



**Schärfen der Sägekette**

Ein effektives Arbeiten mit der Kettensäge ist nur möglich, wenn die Sägekette in gutem Zustand und scharf ist. Dadurch verringert sich auch die Gefahr eines Rückschlages.

Die Sägekette kann bei jedem Fachhändler nachgeschliffen werden. Versuchen Sie nicht, die Sägekette selbst zu schärfen, wenn Sie nicht über ein geeignetes Werkzeug und die notwendige Erfahrung verfügen.

**9.2.2 Heckenscheren-Anbausatz**

Um stets beste Leistungen zu erhalten, sollten die Messer regelmäßig gereinigt und geschmiert werden. Entfernen Sie die Ablagerungen mit einer Bürste und tragen Sie einen leichten Ölfilm auf (Abb. 35).

**9.3 Ersatzteilbestellung:**

Bei der Ersatzteilbestellung sollten folgende Angaben gemacht werden;

- Typ des Gerätes
- Artikelnummer des Gerätes
- Ident-Nummer des Gerätes
- Ersatzteilnummer des erforderlichen Ersatzteils

Aktuelle Preise und Infos finden Sie unter [www.isc-gmbh.info](http://www.isc-gmbh.info)

## 10. Entsorgung und Wiederverwertung

Das Gerät befindet sich in einer Verpackung um Transportschäden zu verhindern. Diese Verpackung ist Rohstoff und ist somit wieder verwendbar oder kann dem Rohstoffkreislauf zurückgeführt werden. Das Gerät und dessen Zubehör bestehen aus verschiedenen Materialien, wie z.B. Metall und Kunststoffe. Defekte Geräte gehören nicht in den Hausmüll. Zur fachgerechten Entsorgung sollte das Gerät an einer geeigneten Sammelstellen abgegeben werden. Wenn Ihnen keine Sammelstelle bekannt ist, sollten Sie bei der Gemeindeverwaltung nachfragen.

**11. Lagerung**

Lagern Sie das Gerät und dessen Zubehör an einem dunklen, trockenen und frostfreiem Ort. Die optimale Lagertemperatur liegt zwischen 5 und 30 °C. Bewahren Sie das Elektrowerkzeug in der Originalverpackung auf.

## 12. Fehlersuchplan

### Gefahr!

Vor der Fehlersuche ausschalten und Akku entfernen.

Die folgende Tabelle zeigt Fehlersymptome auf und beschreibt wie Sie Abhilfe schaffen können, wenn Ihre Maschine einmal nicht richtig arbeitet. Wenn Sie damit das Problem nicht lokalisieren und beseitigen können, wenden Sie sich an Ihre Service-Werkstatt.

| Störung  | Mögliche Ursache  | Behebung  |
|--|---|---|
| Gerät funktioniert nicht                           | <ul style="list-style-type: none"> <li>- Akku leer</li> <li>- Akku nicht korrekt eingesteckt</li> </ul>   | <ul style="list-style-type: none"> <li>- Akku laden</li> <li>- Akku entfernen und neu einstecken</li> </ul>   |
| Gerät arbeitet intermittierend                     | <ul style="list-style-type: none"> <li>- Externer Wackelkontakt</li> <li>- Interner Wackelkontakt</li> <li>- Ein-/Ausschalter defekt</li> </ul>   | <ul style="list-style-type: none"> <li>- Fachwerkstatt aufsuchen</li> <li>- Fachwerkstatt aufsuchen</li> <li>- Fachwerkstatt aufsuchen</li> </ul>   |
| Sägekette trocken                                  | <ul style="list-style-type: none"> <li>- Kein Öl im Tank</li> <li>- Entlüftung im Öltankverschluss verstopft</li> <li>- Ölausflusskanal verstopft</li> </ul>  | <ul style="list-style-type: none"> <li>- Öl nachfüllen</li> <li>- Öltankverschluss reinigen</li> <li>- Ölausflusskanal frei machen</li> </ul>   |
| Kette/Führungsschiene heiß                         | <ul style="list-style-type: none"> <li>- Kein Öl im Tank</li> <li>- Entlüftung im Öltankverschluss verstopft</li> <li>- Ölausflusskanal verstopft</li> <li>- Kette stumpf</li> <li>- Kette zu stark gespannt</li> </ul> | <ul style="list-style-type: none"> <li>- Öl nachfüllen</li> <li>- Öltankverschluss reinigen</li> <li>- Ölausflusskanal frei machen</li> <li>- Kette nachschleifen oder ersetzen</li> <li>- Kettenspannung prüfen</li> </ul> |
| Kettensäge rupft, vibriert oder sägt nicht richtig | <ul style="list-style-type: none"> <li>- Kettenspannung zu locker</li> <li>- Kette stumpf</li> <li>- Kette verschlissen</li> <li>- Sägezähne zeigen in die falsche Richtung</li> </ul>                                  | <ul style="list-style-type: none"> <li>- Kettenspannung einstellen</li> <li>- Kette nachschleifen oder ersetzen</li> <li>- Kette ersetzen</li> <li>- Sägekette neu montieren mit Zähnen in korrekter Richtung</li> </ul>    |

### 13. Anzeige Ladegerät

| Anzeigestatus |           | Bedeutung und Maßnahme   |
|---------------|-----------|--|
| Rote LED      | Grüne LED |  |
| Aus           | Blinkt    | <b>Betriebsbereitschaft</b><br>Das Ladegerät ist an das Netz angeschlossen und betriebsbereit, Akku ist nicht im Ladegerät   |
| An            | Aus       | <b>Laden</b><br>Das Ladegerät lädt den Akku im Schnellladebetrieb.   |
| Aus           | An        | Der Akku ist zu 85% aufgeladen und einsatzbereit.<br>(Ladedauer 1,5 Ah Akku: 30 min)<br>(Ladedauer 3,0 Ah Akku: 60 min)<br>(Ladedauer 4,0 Ah Akku: 80 min)<br>Danach wird auf eine Schonladung umgeschaltet bis zur vollständigen Ladung.<br>(Ladedauer insgesamt 1,5 Ah Akku: ca. 40 min)<br>(Ladedauer insgesamt 3,0 Ah Akku: ca. 75 min)<br>(Ladedauer insgesamt 4,0 Ah Akku: ca. 100 min)<br><b>Maßnahme:</b><br>Entnehmen Sie den Akku aus dem Ladegerät. Trennen Sie das Ladegerät vom Netz.   |
| Blinkt        | Aus       | <b>Anpassungsladung</b><br>Das Ladegerät befindet sich im Modus für schonende Ladung. Hierbei wird der Akku aus Sicherheitsgründen langsamer geladen und benötigt mehr als 1h. Dies kann folgende Ursachen haben:<br>- Akku wurde sehr lange Zeit nicht mehr geladen oder die Entladung eines erschöpften Akkus wurde fortgesetzt (Tiefenentladung)<br>- Die Akkutemperatur liegt nicht im Idealbereich zwischen 10° C und 45° C.<br><b>Maßnahme:</b><br>Warten Sie bis der Ladevorgang abgeschlossen ist, der Akku kann trotzdem weiter geladen werden. |
| Blinkt        | Blinkt    | <b>Fehler</b><br>Ladevorgang ist nicht mehr möglich. Der Akku ist defekt.<br><b>Maßnahme:</b><br>Ein defekter Akku darf nicht mehr geladen werden.<br>Entnehmen Sie den Akku aus dem Ladegerät.  |
| An            | An        | <b>Temperaturstörung</b><br>Der Akku ist zu heiß (z. B. direkte Sonnenbestrahlung) oder zu kalt (unter 0° C)<br><b>Maßnahme:</b><br>Entnehmen Sie den Akku und bewahren Sie diesen 1 Tag bei Raumtemperatur (ca. 20° C) auf.   |



Nur für EU-Länder

Werfen Sie Elektrowerkzeuge nicht in den Hausmüll!

Gemäß europäischer Richtlinie 2012/19/EU über Elektro- und Elektronik-Altgeräte und Umsetzung in nationales Recht müssen verbrauchte Elektrowerkzeuge getrennt gesammelt werden und einer umweltgerechten Wiederverwertung zugeführt werden.

Recycling-Alternative zur Rücksendeaufforderung:

Der Eigentümer des Elektrogerätes ist alternativ anstelle Rücksendung zur Mitwirkung bei der sachgerechten Verwertung im Falle der Eigentumsaufgabe verpflichtet. Das Altgerät kann hierfür auch einer Rücknahmestelle überlassen werden, die eine Beseitigung im Sinne der nationalen Kreislaufwirtschafts- und Abfallgesetze durchführt. Nicht betroffen sind den Altgeräten beigefügte Zubehörteile und Hilfsmittel ohne Elektrobestandteile.

Der Nachdruck oder sonstige Vervielfältigung von Dokumentation und Begleitpapieren der Produkte, auch auszugsweise, ist nur mit ausdrücklicher Zustimmung der iSC GmbH zulässig.

Technische Änderungen vorbehalten

Diese Sendung enthält Lithium-Ionen-Batterien.

Gemäß Sondervorschrift 188 unterliegt diese Sendung nicht den Vorschriften des ADR. Sorgsam behandeln. Entzündungsgefahr bei Beschädigung des Versandstücks. Bei Beschädigung des Versandstücks: Kontrolle und erforderlichenfalls erneutes Verpacken.

Für zusätzliche Informationen rufen Sie bitte: 0049 1807 10 20 20 66 (Festnetzpreis: 14 ct/min, Mobilfunkpreise maximal: 42 ct/min) Außerhalb Deutschlands fallen stattdessen Gebühren für ein reguläres Gespräch ins dt. Festnetz an.

## Service-Informationen

Wir unterhalten in allen Ländern, welche in der Garantieurkunde benannt sind, kompetente Service-Partner, deren Kontakte Sie der Garantieurkunde entnehmen. Diese stehen Ihnen für alle Service-Belange wie Reparatur, Ersatzteil- und Verschleißteil-Versorgung oder den Bezug von Verbrauchsmaterialien zur Verfügung.

Es ist zu beachten, dass bei diesem Produkt folgende Teile einem gebrauchsgemäßen oder natürlichen Verschleiß unterliegen bzw. folgende Teile als Verbrauchsmaterialien benötigt werden.

| Kategorie                            | Beispiel                     |
|--------------------------------------|------------------------------|
| Verschleißteile*                     | Schwert, Akku, Messerführung |
| Verbrauchsmaterial/ Verbrauchsteile* | Sägekette, Messer            |
| Fehlteile                            |                              |

\* nicht zwingend im Lieferumfang enthalten!

Bei Mängel oder Fehlern bitten wir Sie, den Fehlerfall im Internet unter [www.isc-gmbh.info](http://www.isc-gmbh.info) anzumelden. Bitte achten Sie auf eine genaue Fehlerbeschreibung und beantworten Sie dazu in jedem Fall folgende Fragen:

- Hat das Gerät bereits einmal funktioniert oder war es von Anfang an defekt?
- Ist Ihnen vor dem Auftreten des Defektes etwas aufgefallen (Symptom vor Defekt)?
- Welche Fehlfunktion weist das Gerät Ihrer Meinung nach auf (Hauptsymptom)?  
Beschreiben Sie diese Fehlfunktion.

## Garantieurkunde

Sehr geehrte Kundin, sehr geehrter Kunde,  
unsere Produkte unterliegen einer strengen Qualitätskontrolle. Sollte dieses Gerät dennoch einmal nicht einwandfrei funktionieren, bedauern wir dies sehr und bitten Sie, sich an unseren Servicedienst unter der auf dieser Garantiekarte angegebenen Adresse, oder an die Verkaufsstelle, bei der Sie das Gerät erworben haben, zu wenden. Für die Geltendmachung von Garantieansprüchen gilt folgendes:

1. Diese Garantiebedingungen regeln zusätzliche Garantieleistungen, die der u. g. Hersteller zusätzlich zur gesetzlichen Gewährleistung Käufern seiner Neugeräte verspricht. Ihre gesetzlichen Gewährleistungsansprüche werden von dieser Garantie nicht berührt. Unsere Garantieleistung ist für Sie kostenlos.
2. Die Garantieleistung erstreckt sich ausschließlich auf Mängel an einem von Ihnen erworbenen neuen Gerät des u. g. Herstellers, die auf einem Material- oder Herstellungsfehler beruhen und ist nach unserer Wahl auf die Behebung solcher Mängel am Gerät oder den Austausch des Gerätes beschränkt. Bitte beachten Sie, dass unsere Geräte bestimmungsgemäß nicht für den gewerblichen, handwerklichen oder beruflichen Einsatz konstruiert wurden. Ein Garantievertrag kommt daher nicht zustande, wenn das Gerät innerhalb der Garantiezeit in Gewerbe-, Handwerks- oder Industriebetrieben verwendet wurde oder einer gleichzusetzenden Beanspruchung ausgesetzt war.
3. Von unserer Garantie ausgenommen sind:
  - Schäden am Gerät, die durch Nichtbeachtung der Montageanleitung oder aufgrund nicht fachgerechter Installation, Nichtbeachtung der Gebrauchsanleitung (wie durch z.B. Anschluss an eine falsche Netzspannung oder Stromart) oder Nichtbeachtung der Wartungs- und Sicherheitsbestimmungen oder durch Aussetzen des Geräts an anomale Umweltbedingungen oder durch mangelnde Pflege und Wartung entstanden sind.
  - Schäden am Gerät, die durch missbräuchliche oder unsachgemäße Anwendungen (wie z.B. Überlastung des Gerätes oder Verwendung von nicht zugelassenen Einsatzwerkzeugen oder Zubehör), Eindringen von Fremdkörpern in das Gerät (wie z.B. Sand, Steine oder Staub, Transportschäden), Gewaltnutzung oder Fremdeinwirkungen (wie z. B. Schäden durch Herunterfallen) entstanden sind.
  - Schäden am Gerät oder an Teilen des Geräts, die auf einen gebrauchsgemäßen, üblichen oder sonstigen natürlichen Verschleiß zurückzuführen sind.
4. Die Garantiezeit beträgt 7 Jahre und beginnt mit dem Kaufdatum des Gerätes. Garantieansprüche sind vor Ablauf der Garantiezeit innerhalb von zwei Wochen, nachdem Sie den Defekt erkannt haben, geltend zu machen. Die Geltendmachung von Garantieansprüchen nach Ablauf der Garantiezeit ist ausgeschlossen. Die Reparatur oder der Austausch des Gerätes führt weder zu einer Verlängerung der Garantiezeit noch wird eine neue Garantiezeit durch diese Leistung für das Gerät oder für etwaige eingebaute Ersatzteile in Gang gesetzt. Dies gilt auch bei Einsatz eines Vor-Ort-Services.
5. Für die Geltendmachung Ihres Garantieanspruches melden Sie bitte das defekte Gerät an unter: [www.isc-gmbh.info](http://www.isc-gmbh.info). Ist der Defekt des Gerätes von unserer Garantieleistung erfasst, erhalten Sie umgehend ein repariertes oder neues Gerät zurück.

Für Verschleiß-, Verbrauchs- und Fehlteile verweisen wir auf die Einschränkungen dieser Garantie gemäß den Service-Informationen dieser Bedienungsanleitung.

**iSC GmbH** · Eschenstraße 6 · 94405 Landau/Isar (Deutschland)  
E-Mail: [info@isc-gmbh.info](mailto:info@isc-gmbh.info) · Internet: [www.isc-gmbh.info](http://www.isc-gmbh.info)

**Danger!**

When using the equipment, a few safety precautions must be observed to avoid injuries and damage. Please read the complete operating instructions and safety regulations with due care. Keep this manual in a safe place, so that the information is available at all times. If you give the equipment to any other person, hand over these operating instructions and safety regulations as well. We cannot accept any liability for damage or accidents which arise due to a failure to follow these instructions and the safety instructions.

**1. Safety regulations**

The corresponding safety information can be found in the enclosed booklet.

**Danger!****Read all safety regulations and instructions.**

Any errors made in following the safety regulations and instructions may result in an electric shock, fire and/or serious injury.

**Keep all safety regulations and instructions in a safe place for future use.**

This appliance is not intended for use by persons (including children) with reduced physical, sensory or mental capabilities, or lack of experience and knowledge, unless they have been given supervision or instruction concerning use of the appliance by a person responsible for their safety. Children should be supervised to ensure that they do not play with the appliance.

**Explanation of the symbols on the equipment (Fig. 36):**

1. Warning!
2. Wear safety goggles, a face guard and ear protection.
3. Protect the equipment from rain and damp.
4. Maximum cutting length of the pole-mounted pruner.
5. Electric shock can cause fatal injury. Keep a distance of at least 10 m from power cables.
6. Read the directions for use before operating the equipment.
7. Wear sturdy, non-slip footwear.
8. Watch out for falling and catapulting parts.
9. Keep your distance.
10. Direction of the chain movement and teeth of the pole-mounted pruner.
11. Wear safety gloves.

**2. Layout and items supplied****2.1 Layout (Fig. 1)**

2. Handle
3. On/Off switch
4. Safety lock-off
5. Safety lock-off for the handle angle adjuster
6. Assembly nut
7. Tube
8. Shoulder strap with safety release
9. Additional handle
10. Telescopic tube 1 lock nut
11. Telescopic tube 1
12. Telescopic tube 2 lock nut
13. Telescopic tube 2 with motor housing
14. Safety lock-off for the motor housing angle adjuster
15. Chain saw mounting kit
16. Cutter bar
17. Saw chain
18. Cutter guard
19. Hedge trimmer mounting kit
20. Guard for hedge cutter blade

**2.2 Items supplied**

Please check that the article is complete as specified in the scope of delivery. If parts are missing, please contact our service center or the sales outlet where you made your purchase at the latest within 5 working days after purchasing the product and upon presentation of a valid bill of purchase. Also, refer to the warranty table in the service information at the end of the operating instructions.

- Open the packaging and take out the equipment with care.
- Remove the packaging material and any packaging and/or transportation braces (if available).
- Check to see if all items are supplied.
- Inspect the equipment and accessories for transport damage.
- If possible, please keep the packaging until the end of the guarantee period.

**Danger!**

**The equipment and packaging material are not toys. Do not let children play with plastic bags, foils or small parts. There is a danger of swallowing or suffocating!**

- Complete handle
- Complete tube with motor unit
- Shoulder strap with safety release

- Chain saw mounting kit
- Cutter bar
- Saw chain
- Cutter guard
- Hedge trimmer mounting kit
- Guard for hedge cutter blade
- Original operating instructions
- Safety instructions

### 3. Proper use

#### Pole-mounted pruner (chainsaw with telescopic handle)

The chain saw mounting kit is allowed to be used only on the supplied motor head.

The chainsaw with telescopic handle is designed for lopping off tree branches. It is not suitable for extensive sawing work, felling trees or sawing any materials other than wood.

#### Hedge trimmer

The hedge trimmer mounting kit is allowed to be used only on the supplied motor head.

Caution! This hedge trimmer is suitable for cutting hedges, bushes and shrubs. Caution! Do not use this equipment to cut grass.

The equipment is to be used only for its prescribed purpose. Any other use is deemed to be a case of misuse. The user / operator and not the manufacturer will be liable for any damage or injuries of any kind caused as a result of this.

Please note that our equipment has not been designed for use in commercial, trade or industrial applications. Our warranty will be voided if the machine is used in commercial, trade or industrial businesses or for equivalent purposes.

### 4. Technical data

#### Pole-mounted pruner

|                                       |   |
|---------------------------------------|---|
| Cutter bar length: .....              | 200 mm  |
| Max. cutting length: .....            | 170 mm  |
| Chain pitch: .....                    | 3/8", 33 teeth                                      |
| Chain thickness: .....                | (0.050") 1.3 mm                                     |
| Sprocket wheel: .....                 | 6 teeth, 3/8"                                       |
| Cutting speed                         |   |
| at rated rpm: .....                   | 3.76 m/s  |
| Oil tank capacity: .....              | 125 cm <sup>3</sup>                                 |
| Net weight without accessories: ..... | 3.4 kg  |
| Saw chain: .....                      | Oregon 91P033X,<br>Kangxin 3/8 8050X33DL            |
| Cutter bar: .....                     | Oregon 080NDEA041 (520089),<br>Kangxin AP08-33-507P |

#### Hedge trimmer

|                            |        |
|----------------------------|--------|
| Cutter bar length: .....   | 450 mm |
| Max. cutting length: ..... | 400 mm |
| Tooth spacing: .....       | 16 mm  |
| Cuts/min: .....            | 1700   |

#### Important!

The equipment is supplied without batteries and without a charger is allowed to be used only with the lithium-ion batteries of the Power-X-Change series!

#### Power-X-Change

|                    |                      |
|--------------------|----------------------|
| 20 V, 1.5 Ah ..... | 5 lithium-ion cells  |
| 20 V, 3.0 Ah ..... | 10 lithium-ion cells |
| 20 V, 4.0 Ah ..... | 10 lithium-ion cells |

The lithium-ion batteries of the Power-X-Change series are allowed to be charged only with the Power-X charger.

#### Charging unit

|                     |                      |
|---------------------|----------------------|
| Mains voltage ..... | 200-250 V ~ 50-60 Hz |
|---------------------|----------------------|

#### Output

|                     |            |
|---------------------|------------|
| Rated voltage ..... | 21 V d. c. |
| Rated current ..... | 3000 mA    |

#### Danger!

##### Sound and vibration

Sound and vibration values were measured in accordance with ISO 22868.



|  |             |
|--|-------------|
| L <sub>pA</sub> sound pressure level ..... | 81.05 dB(A) |
| K <sub>pA</sub> uncertainty .....          | 3 dB        |
| LWA sound power level measured ..          | 98.23 dB(A) |
| K <sub>WA</sub> uncertainty .....          | 3 dB        |
| LWA sound power level guaranteed ...       | 102 dB(A)   |

#### **Wear ear-muffs.**

The impact of noise can cause damage to hearing.

Total vibration values (vector sum of three directions) determined in accordance with ISO 22867.

#### **Handle under load**

Vibration emission value  $a_n = 0.947 \text{ m/s}^2$   
K uncertainty =  $1.5 \text{ m/s}^2$

The specified vibration value was established in accordance with a standardized testing method. It may change according to how the electric equipment is used and may exceed the specified value in exceptional circumstances.

The specified vibration value can be used to compare the equipment with other electric power tools.

The specified vibration value can be used for initial assessment of a harmful effect.

#### **Keep the noise emissions and vibrations to a minimum.**

- Only use appliances which are in perfect working order.
- Service and clean the appliance regularly.
- Adapt your working style to suit the appliance.
- Do not overload the appliance.
- Have the appliance serviced whenever necessary.
- Switch the appliance off when it is not in use.
- Wear protective gloves.

## **5. Before starting the equipment**

### **The equipment is supplied without batteries and without a charger.**

**Caution!** Do not fit the battery until the equipment has been fully assembled and all the settings have been actuated. Always wear protective gloves when working on the equipment to protect yourself against injury. Carefully unpack all parts and check that they are complete (Fig. 1).

#### **5.1 General information on assembly**

- Fig. 2-3: Push the tube (7) onto the handle housing (2a) as far as the bead (7a) and screw it tight with the assembly nut (6).
- Fig. 4: Hook the carabiner (A) of the shoulder strap (8) into the strap attachment (B).
- Fig. 4a: The additional handle consists of the handle (N), the hexagon screw (P) and the lock (F). It is fitted to the handle attachment (U) as illustrated. Push the hexagon screw (P) into the handle (N) and screw it tight to the lock (F).

#### **5.2 Fitting the chain saw mounting kit (for use as a pole-operated pruner)**

##### **5.2.a Assembly of the cutter rail and the saw chain**

- Undo the fixing screw (C) of the chain wheel cover (Fig. 5).
- Take off the chain wheel cover.
- Lay the chain as shown in the groove which runs around the cutter rail (Fig. 6/Item E).
- Insert the cutter rail and chain as shown in the mounting in the chainsaw (Fig. 7). At the same time guide the chain around the chain wheel (Fig. 7/Item K).
- Attach the chain wheel cover (Fig. 8/Item C) and fasten it hand-tight with the fastening screw.

**Important!** Do not fully tighten the fastening screw until after you have adjusted the chain tension (see section 5.2.b).

##### **5.2.b Tensioning the saw chain**

**Caution!** Always remove the battery from the device before inspection and adjustment. Always wear protective gloves when working on the chainsaw to protect yourself against injury.

- Undo the fixing screw (C) of the chain wheel cover a few turns (Fig. 5).
- Adjust the chain tension with the chain tensi-

oning screw (Fig. 9/Item D). Turning the screw clockwise increases the chain tension, turning it counter-clockwise decreases the chain tension. The saw chain is correctly tensioned if it can be lifted approx. 2 mm in the middle of the cutter rail (Fig. 10).

- Secure the fixing screw (C) of the chain wheel cover (Fig. 8).

**Notice!** All the chain links must lie properly in the guide groove of the cutter bar.

#### Notes on tensioning the chain:

The saw chain must be properly tensioned to ensure safe operation. You can tell that the chain tension is perfect if the saw chain can be lifted by around 2 mm in the middle of the cutter rail. As the saw chain heats up during cutting and thus changes in length, check the chain tension no less than every 10 minutes and adjust it again as required. This applies in particular to new saw chains. When you have finished working slacken the chain again, as the chain will shorten when it cools down. This will prevent the chain from being damaged.

#### 5.2.c Saw chain lubrication

**Caution!** Always remove the battery from the device before inspection and adjustment. Always wear protective gloves when working on the chainsaw to protect yourself against injury.

**Important!** Never operate the chain if it is not lubricated with saw chain oil. Use of the chainsaw without saw chain oil or if the oil level is below the viewing window will result in damage to the chainsaw!

**Important!** Be aware of the temperature conditions: different lubricants with completely different viscosities are required at different ambient temperatures. At lower temperatures you will need low viscosity oils in order to achieve a sufficient lubricating film. However, if the same low viscosity oil is used during the summer it will become even thinner due to the ambient temperatures alone, and as a result the lubricating film could break down, causing the chain to overheat and become damaged. In addition, the chain oil would burn and produce unnecessary pollutants.

#### Filling the oil tank (Fig. 11):

- Place the chainsaw on a flat surface.
- Clean the area around the oil tank cover (Item 31) and then clean the oil tank cover.
- Fill the tank (Item 30) with saw chain oil. In

the process, make sure that no dirt enters the tank, as this could cause the oil nozzle to become blocked.

- Close the oil tank cover (Item 31).

After the chain saw mounting kit has been fitted and when the equipment is not being used, slip the cutter guard (Fig. 1/Item 18) over the mounted cutter bar with saw chain in order to prevent injuries.

#### 5.3 Fitting the chain saw mounting kit to the motor head (Fig. 12 – 13)

The cutter guard must be slipped over the mounted cutter bar with saw chain in order to prevent injuries.

1. Position the chain saw mounting kit and the motor head such that the arrows on both parts coincide.
2. Press the chain saw mounting kit against the motor head. This will cause the lock button (R) to be pushed to the right. Turn the chain saw mounting kit clockwise. The chain saw mounting kit will lock onto the motor head and is then secured in place. This will cause the lock button (R) to be pushed to the left.

#### 5.4 Turning the chain saw mounting kit through 90° on the motor head (Fig. 14)

The cutter guard must be slipped over the mounted cutter bar with saw chain in order to prevent injuries.

1. Pull the lock button (R) to the right.
2. Turn the chain saw mounting kit 90° counter-clockwise. The chain saw mounting kit will lock onto the motor head and is then secured in place.

#### 5.5 Removing the chain saw mounting kit from the motor head (Fig. 12 – 13)

The cutter guard must be slipped over the mounted cutter bar with saw chain in order to prevent injuries.

1. Pull the lock button (R) to the right.
2. Turn the chain saw mounting kit to the point where the arrows on the motor head and chain saw mounting kit coincide, allowing the mounting kit to be removed.

#### 5.6 Fitting the hedge trimmer mounting kit to the motor head (Fig. 15 – 16)

The guard must be slipped over the hedge cutter blade in order to prevent injuries.

1. Position the hedge trimmer mounting kit and the motor head such that the arrows on both

parts coincide.

2. Press the hedge trimmer mounting kit against the motor head. This will cause the lock button (R) to be pushed to the right. Turn the hedge trimmer mounting kit clockwise. The hedge trimmer mounting kit will lock onto the motor head and is then secured in place. This will cause the lock button (R) to be pushed to the left.

#### 5.7 Removing the hedge trimmer mounting kit from the motor head (Fig. 15 – 16)

The guard must be slipped over the hedge cutter blade in order to prevent injuries.

1. Pull the lock button (R) to the right.
2. Turn the hedge trimmer mounting kit to the point where the arrows on the motor head and hedge trimmer mounting kit coincide, allowing the mounting kit to be removed.

#### 5.8 Adjusting the additional handle (Fig. 17-18)

##### (a) Setting the tilt of the additional handle

Open (a) the lock (F). Set the desired tilt of the additional handle (9). Close (b) the lock (F).

##### b) Shifting the additional handle

Open (a) the lock (H) and slide the additional handle (9) into the required position. Close (b) the lock (H).

#### 5.9 Using the shoulder strap

**Warning!** Always use the shoulder strap when working with the equipment. Switch off the equipment before you take off the shoulder strap (risk of injury).

1. Hook the carabiner (Fig. 4/Item A) into the strap holder.
2. Slip the shoulder strap (Fig. 19/Item 8) over your shoulder.
3. Adjust the length of the shoulder strap so that the strap attachment is at waist level (Fig. 19).
4. The shoulder strap is equipped with a buckle. Press the hooks together (Fig. 20) if you need to put down the equipment quickly.
5. To change the strap position on the equipment, press together the two metal loops (Fig. 4/Item L / M) and adjust the strap attachment on the tube.

#### 5.10. Adjusting the angle of the handle (Fig. 21)

Press the two safety lock-offs (5) and adjust the angle of the handle (2) to any of 4 latching positions.

#### 5.11. Adjusting the angle of the motor housing (Fig. 22)

Press the two safety lock-offs (14) and adjust the angle of the motor housing (13a) to any of 7 latching positions.

#### 5.12 Adjusting the telescopic tube (Fig. 23)

1. Undo the telescopic tube lock nuts (10 + 12) by turning them counter-clockwise.
2. Pull out the telescopic tubes (11 + 13) to suit the required working height.
3. Secure the telescopic tube lock nuts (10 + 12) by them turning clockwise.

#### 5.13 Fitting the battery (Fig. 24 – 25)

Press the side pushlock button (T) of the battery pack as shown in Fig. 24 and push the battery pack into the mount provided. When the battery pack is positioned as in Fig. 25, make sure that the pushlock button latches in place! To remove the battery pack, proceed in reverse order.

#### 5.14 Charging the battery (Fig. 26)

1. Take the battery pack out of the equipment. Do this by pressing the pushlock button (T).
2. Check that your mains voltage is the same as that marked on the rating plate of the battery charger. Insert the power plug of the charger (21) into the mains socket outlet. The green LED will then begin to flash.
3. Insert the battery pack (1) into the battery charger (21).
4. In the section entitled „Charger indicator“ you will find a table with an explanation of the LED indicator on the charger.

The battery pack can become a little warm during the charging. This is normal.

If the battery pack fails to charge, check:

- whether there is voltage at the socket outlet
- whether there is good contact at the charging contacts.

If the battery pack still fails to charge, send

- the charging unit
- and the battery pack

to our customer service center.

To ensure that the battery pack provides long service, you should take care to recharge it promptly. You must recharge the battery pack when you notice that the power of the cordless equipment drops. Never fully discharge the battery pack. This will cause it to develop a defect.

## 6. Operation

Please note that the statutory regulations governing noise abatement may differ from one location to another.

Caution! Always use the shoulder strap when working with the equipment. Always switch off the equipment before you take off the shoulder strap. Otherwise there is a risk of injury.

Put on the shoulder strap as described above, fit the required mounting kit and adjust the equipment to suit your needs.

### Switching on/off

#### Switching on

- Hold the equipment by the handles with both hands (thumbs under the additional handle).
- Slide the safety lock-off (Fig. 3/Item 4) to the front and hold.
- Switch on the equipment with the On/Off switch (Fig. 3/Item 3). You can then release the safety lock-off.

#### Switching off

Release the On/Off switch (Fig. 3/Item 3).

## 7. Working with the chainsaw mounting kit

### Preparations

To ensure that you can work safely, check the following points before every use:

#### Condition of the chainsaw

Inspect the chainsaw before the start of work for damage to the housing, the power cable, the saw chain and the cutter rail. Never use a chainsaw which is obviously damaged.

### Oil container

Fill level of the oil container. Even while working, keep checking that sufficient oil is in the system. To avoid damaging the chainsaw, never run the saw if there is no oil in the system or if the oil drops below the "min" mark. On average, a single filling will last around 20 minutes depending on the number of pauses in cutting and the loads involved.

### Saw chain

Tension of the saw chain, condition of the cutting elements. The sharper the chainsaw, the easier and more controllable it is to operate the chainsaw. The same also applies to the chain tension. Also while working you should check the chain tension no less than every 10 minutes in order to increase your safety. New saw chains in particular often tend to expand more.

### Safety clothing

Always wear appropriate tight-fitting safety clothing like special trousers which protect against cuts, protective gloves and safety shoes.

### Hearing protection and protective goggles.

Wear a protective helmet with integral face and hearing protection. This will offer protection against falling branches and any branches if they spring back.

### Safe working

- To ensure that you can work in safety you must use the equipment at a working angle of max. 60°.
- Never stand under the branch you want to saw.
- Use special caution when working with branches under tension and splintered wood.
- Possible risk of injury caused by falling branches and catapulting pieces of wood.
- When the equipment is in operation keep other persons and animals away from the danger zone.
- The equipment is not protected from electric shock through contact with high-voltage cables. Keep a minimum distance of 10 m from live cables. Electric shock can cause fatal injury.
- When working on slopes always stand to the upper or left or right side of the branch you wish to cut.
- Hold the equipment as close as possible to your body. This will help you to keep your balance.

### Cutting techniques

- When removing branches, hold the equipment at an angle of max. 60° to the horizontal to avoid being hit by a falling branch (Fig. 27).
- Start with the bottom branches on the tree. This will make it easier for the cut branches to drop.
- After completing a cut, the weight of the saw will abruptly increase for the operator as the saw is no longer supported by the branch. This can result in you losing control over the saw.
- Remove the saw from the cut only with the saw chain still running. This will prevent the saw from getting jammed.
- Never cut with the tip of the saw.
- Never cut into the bulging branch collar. This will prevent the tree from healing.

### Sawing off smaller branches (Fig. 28):

Place the contact surface of the saw onto the branch. This will prevent the saw from making jerky movements when you begin a cut. Exerting slight pressure, guide the saw from the top to the bottom through the branch.

### Sawing off larger and longer branches (Fig. 29):

Carry out a relief cut when working on larger branches.

Start by sawing through 1/3 of the branch diameter (a) from the bottom to the top with the top side of the cutter rail. Then saw towards the first cut (b) from the top to the bottom with the bottom side of the cutter rail.

Saw off longer branches in several steps to keep control over the impact location.

### Kick-back!

The term "kickback" describes what happens when the running chainsaw suddenly kicks upward and backward. Usually, this is caused by contact between the tip of the cutter rail and the workpiece or the saw chain becoming trapped. In the event of kickback, large forces occur suddenly and violently. As a result, the chainsaw usually reacts uncontrollably. This can often result in very serious injuries to the worker or persons in the vicinity. The risk of kickback is at its greatest when the saw is positioned for a cut in the region of the tip of the cutter rail, as the leverage effect is greatest there. It is therefore safest to position the saw as flat as possible.

### Important!

- Make sure that the chain tension is always correctly adjusted.
- Only use a chainsaw if it is in perfect working order.
- Only work with a saw chain that has been properly sharpened in accordance with the instructions.
- Never cut with the upper edge or the tip of the cutter rail.
- Always hold the chainsaw firmly with both hands.

### Cutting wood which is under tension

Special care is required when cutting wood which is under tension. Wood which is under tension from which it is released by cutting may in some cases react completely unpredictably and uncontrollably. In the worst case this could result in extremely severe or even fatal injuries. This type of work must only be performed by persons who have been specially trained.

## 8. Working with the hedge trimmer mounting kit

- Check that the cutters work properly. The twin-bladed cutters rotate in opposite directions, thus guaranteeing high cutting performance and smooth operation.
- Take care to maintain a steady foothold and hold the equipment firmly in both hands away from your body. Before you switch on, make sure that the equipment is not touching any objects.

### Work practice

- A hedge trimmer can be used to cut shrubs and bushes as well as hedges.
- To obtain the best cutting results, hold the hedge trimmer so that the cutter teeth are at an angle of approx. 15° in relation to the hedge (see Fig. 30).
- The twin-bladed cutters rotate in opposite directions, thus enabling cutting in both directions (see Fig. 31).
- It is recommended to tie a guide line of string or the like along the hedge so that you cut the hedge to a level height. Cut off all branches which protrude beyond the guide line (see Fig. 32/33).
- Cut the sides of the hedge with curve-shaped movements from the bottom up (see Fig. 34).

## 9. Cleaning, maintenance and ordering of spare parts

### Danger!

Remove the battery pack before doing any cleaning and maintenance work.

### 9.1 Cleaning

- Regularly clean the clamping mechanism by blowing it out with compressed air or cleaning it with a brush. Do not use tools for cleaning.
- Keep the handles free of grease so that you can maintain a firm grip.
- Clean the equipment as required with a damp cloth and, if necessary, mild washing up liquid.
- If the chainsaw is not to be used for an extended period of time then you should remove the chain oil from the tank. Briefly immerse the saw chain and the cutter rail in an oil bath and then wrap them in oil paper.
- Never immerse the equipment in water or other liquids in order to clean it.
- Use a brush to remove deposits from the safety guards.
- Keep all safety devices, air vents and the motor housing free of dirt and dust as far as possible. Wipe the equipment with a clean cloth or blow it with compressed air at low pressure.
- We recommend that you clean the device immediately each time you have finished using it.
- Clean the equipment regularly with a moist cloth and some soft soap. Do not use cleaning agents or solvents; these could attack the plastic parts of the equipment. Ensure that no water can seep into the device. The ingress of water into an electric tool increases the risk of an electric shock.

### 9.2 Maintenance

#### 9.2.1 Chainsaw mounting kit

##### Replacing the saw chain and cutter rail

The cutter rail needs to be replaced if the guide groove of the cutter rail is worn; Proceed as described in the section "Assembly of the cutter rail and the saw chain".

##### Checking the automatic chain lubrication

You should check the operation of the automatic chain lubrication system on a regular basis in order to guard against overheating and the associ-

ated damage to the cutter rail and the saw chain. To do this, point the tip of the cutter rail towards a smooth surface (board, section of a cut tree) and allow the chainsaw to run. If an increasing oil trace becomes evident during this process then the automatic chain lubrication system is working properly. If no clear oil trace is evident then please refer to the corresponding instructions in "Troubleshooting". If the information contained there still fails to remedy the situation then please contact our service department or another similarly qualified workshop.

Important! Do not actually touch the surface with the tip of the cutter rail when performing this test. Keep a safe distance (approx. 20 cm).

### Sharpening the saw chain

Effective working with the chainsaw is only possible if the saw chain is in good condition and sharp. This also reduces the risk of kickback. The saw chain can be re-sharpened by any dealer. Do not attempt to sharpen the saw chain yourself unless you have the necessary special tools and experience.

### 9.2.2 Hedge trimmer

The cutters should be cleaned and lubricated at regular intervals in order to ensure best performance at all times. Remove deposits with a brush and apply a thin film of oil (Fig. 35).

### 9.3 Ordering replacement parts:

Please quote the following data when ordering replacement parts:

- Type of machine
- Article number of the machine
- Identification number of the machine
- Replacement part number of the part required

For our latest prices and information please go to [www.isc-gmbh.info](http://www.isc-gmbh.info)

## 10. Disposal and recycling

The equipment is supplied in packaging to prevent it from being damaged in transit. The raw materials in this packaging can be reused or recycled. The equipment and its accessories are made of various types of material, such as metal and plastic. Never place defective equipment in your household refuse. The equipment should be taken to a suitable collection center for proper disposal. If you do not know the whereabouts of such a collection point, you should ask in your local council offices.

## 11. Storage

Store the equipment and accessories in a dark and dry place at above freezing temperature. The ideal storage temperature is between 5 and 30 °C. Store the electric tool in its original packaging.

## 12. Troubleshooting guide

### Caution!

Before troubleshooting, switch off the equipment and remove the battery.

The table below contains a list of fault symptoms and explains what you can do to remedy the problem if your equipment fails to work properly. If the problem still persists after working through the list, please contact your nearest service workshop.

| <b>Fault</b>  | <b>Possible cause</b>  | <b>Remedy</b>  |
|---|--|--|
| The equipment does not work                         | <ul style="list-style-type: none"> <li>- Battery empty</li> <li>- Battery is not correctly inserted</li> </ul>   | <ul style="list-style-type: none"> <li>- Charge battery</li> <li>- Remove battery and insert again</li> </ul>  |
| Equipment operates intermittently                   | <ul style="list-style-type: none"> <li>- Loose connection (external)</li> <li>- Loose connection (internal)</li> <li>- ON/OFF switch defective</li> </ul>  | <ul style="list-style-type: none"> <li>- Consult a specialist workshop.</li> <li>- Consult a specialist workshop.</li> <li>- Consult a specialist workshop.</li> </ul>   |
| Saw chain is dry                                    | <ul style="list-style-type: none"> <li>- No oil in the tank</li> <li>- Vent in the oil tank cap is blocked</li> <li>- Oil outlet is blocked</li> </ul>   | <ul style="list-style-type: none"> <li>- Top up with oil</li> <li>- Clean the oil tank cap</li> <li>- Clear the oil outlet</li> </ul>  |
| Chain/guide bar is hot                              | <ul style="list-style-type: none"> <li>- No oil in the tank</li> <li>- Vent in the oil tank cap is blocked</li> <li>- Oil outlet is blocked</li> <li>- Chain is blunt</li> <li>- Chain is overtensioned</li> </ul> | <ul style="list-style-type: none"> <li>- Top up with oil</li> <li>- Clean the oil tank cap</li> <li>- Clear the oil outlet</li> <li>- Re-sharpen or replace the chain</li> <li>- Check the chain tension</li> </ul>            |
| Chainsaw judders, vibrates or does not saw properly | <ul style="list-style-type: none"> <li>- Chain is undertensioned</li> <li>- Chain is blunt</li> <li>- Chain is worn</li> <li>- Saw teeth point in the wrong direction</li> </ul>                                   | <ul style="list-style-type: none"> <li>- Adjust the chain tension</li> <li>- Re-sharpen or replace the chain</li> <li>- Replace the chain</li> <li>- Refit the chain with the teeth facing in the correct direction</li> </ul> |



### 13. Charger indicator

| Indicator status |           | Explanations and actions  |
|------------------|-----------|---|
| Red LED          | Green LED |   |
| Off              | Flashing  | <p><b>Ready for use</b><br/>The charger is connected to the mains and is ready for use; there is no battery pack in the charger</p>   |
| On               | Off       | <p><b>Charging</b><br/>The charger is charging the battery pack in quick charge mode.</p>   |
| Off              | On        | <p>The battery is 85% charged and ready for use.<br/>(Charging time for 1.5 Ah battery: 30 min)<br/>(Charging time for 3.0 Ah battery: 60 min)<br/>(Charging time for 4.0 Ah battery: 80 min)<br/>The unit then changes over to gentle charging mode until the battery is fully charged.<br/>(Total charging time for 1.5 Ah battery: approx. 40 min)<br/>(Total charging time for 3.0 Ah battery: approx. 75 min)<br/>(Total charging time for 4.0 Ah battery: approx. 100 min)<br/><b>Action:</b><br/>Take the battery pack out of the charger. Disconnect the charger from the mains supply.</p> |
| Flashing         | Off       | <p><b>Adapted charging</b><br/>The charger is in gentle charging mode.<br/>For safety reasons the charging is performed less quickly and takes more than 1 hour. The reasons can be:<br/>- The battery pack has not been used for a very long time or an already flat battery was further discharged (exhaustive discharge).<br/>- The battery pack temperature is outside the ideal range (between 10° C and 45° C).<br/><b>Action:</b><br/>Wait for the charging to be completed; you can still continue to charge the battery pack.</p>  |
| Flashing         | Flashing  | <p><b>Fault</b><br/>Charging is no longer possible. The battery pack is defective.<br/><b>Action:</b><br/>Never charge a defective battery pack.<br/>Take the battery pack out of the charger.</p>  |
| On               | On        | <p><b>Temperature fault</b><br/>The battery pack is too hot (e.g. due to direct sunshine) or too cold (below 0° C).<br/><b>Action:</b><br/>Remove the battery pack and keep it at room temperature (approx. 20° C) for one day .</p>  |



For EU countries only

Never place any electric power tools in your household refuse.

To comply with European Directive 2012/19/EC concerning old electric and electronic equipment and its implementation in national laws, old electric power tools have to be separated from other waste and disposed of in an environment-friendly fashion, e.g. by taking to a recycling depot.

Recycling alternative to the return request:

As an alternative to returning the equipment to the manufacturer, the owner of the electrical equipment must make sure that the equipment is properly disposed of if he no longer wants to keep the equipment. The old equipment can be returned to a suitable collection point that will dispose of the equipment in accordance with the national recycling and waste disposal regulations. This does not apply to any accessories or aids without electrical components supplied with the old equipment.

The reprinting or reproduction by any other means, in whole or in part, of documentation and papers accompanying products is permitted only with the express consent of the iSC GmbH.

Subject to technical changes

## Service information

We have competent service partners in all countries named on the guarantee certificate whose contact details can also be found on the guarantee certificate. These partners will help you with all service requests such as repairs, spare and wearing part orders or the purchase of consumables.

Please note that the following parts of this product are subject to normal or natural wear and that the following parts are therefore also required for use as consumables.

| Category      | Example                          |
|---------------|----------------------------------|
| Wear parts*   | Cutter bar, Blade guide, Battery |
| Consumables*  | Saw chain, Blade                 |
| Missing parts |                                  |

\* Not necessarily included in the scope of delivery!

In the event of defects or faults, please register the problem on the internet at [www.isc-gmbh.info](http://www.isc-gmbh.info). Please ensure that you provide a precise description of the problem and answer the following questions in all cases:

- Did the equipment work at all or was it defective from the beginning?
- Did you notice anything (symptom or defect) prior to the failure?
- What malfunction does the equipment have in your opinion (main symptom)?  
Describe this malfunction.

## Warranty certificate

Dear Customer,

All of our products undergo strict quality checks to ensure that they reach you in perfect condition. In the unlikely event that your device develops a fault, please contact our service department at the address shown on this guarantee card or the sales outlet from where you bought the device. Please note the following terms under which guarantee claims can be made:

1. These warranty terms regulate additional warranty services, which the manufacturer mentioned below promises to buyers of its new products in addition to their statutory rights of guarantee. Your statutory guarantee claims are not affected by this guarantee. Our guarantee is free of charge to you.
2. The warranty services cover only defects due to material or manufacturing faults on a product which you have bought from the manufacturer mentioned below and are limited to either the rectification of said defects on the product or the replacement of the product, whichever we prefer.  
Please note that our devices are not designed for use in commercial, trade or professional applications. A guarantee contract will not be created if the device has been used by commercial, trade or industrial business or has been exposed to similar stresses during the guarantee period.
3. The following are not covered by our guarantee:
  - Damage to the device caused by a failure to follow the assembly instructions or due to incorrect installation, a failure to follow the operating instructions (for example connecting it to an incorrect mains voltage or current type) or a failure to follow the maintenance and safety instructions or by exposing the device to abnormal environmental conditions or by lack of care and maintenance.
  - Damage to the device caused by abuse or incorrect use (for example overloading the device or the use of unapproved tools or accessories), ingress of foreign bodies into the device (such as sand, stones or dust, transport damage), the use of force or damage caused by external forces (for example by dropping it).
  - Damage to the device or parts of the device caused by normal or natural wear or tear or by normal use of the device.
4. The guarantee is valid for a period of 84 months starting from the purchase date of the device. Guarantee claims should be submitted before the end of the guarantee period within two weeks of the defect being noticed. No guarantee claims will be accepted after the end of the guarantee period. The original guarantee period remains applicable to the device even if repairs are carried out or parts are replaced. In such cases, the work performed or parts fitted will not result in an extension of the guarantee period, and no new guarantee will become active for the work performed or parts fitted. This also applies if an on-site service is used.
5. Please report the defective device on the following internet address to register your guarantee claim: [www.isc-gmbh.info](http://www.isc-gmbh.info). If the defect is covered by our guarantee, then the item in question will either be repaired immediately and returned to you or we will send you a new replacement device.

Also refer to the restrictions of this warranty concerning wear parts, consumables and missing parts as set out in the service information in these operating instructions.

**Danger !**

Lors de l'utilisation d'appareils, il faut respecter certaines mesures de sécurité afin d'éviter des blessures et dommages. Veuillez donc lire attentivement ce mode d'emploi/ces consignes de sécurité. Veuillez à le conserver en bon état pour pouvoir accéder aux informations à tout moment. Si l'appareil doit être remis à d'autres personnes, veuillez à leur remettre aussi ce mode d'emploi/ces consignes de sécurité. Nous déclinons toute responsabilité pour les accidents et dommages dus au non-respect de ce mode d'emploi et des consignes de sécurité.

**1. Consignes de sécurité**

Vous trouverez les consignes de sécurité correspondantes dans le cahier en annexe.

**Danger !**

**Veillez lire toutes les consignes de sécurité et instructions.** Tout non-respect des consignes de sécurité et instructions peut provoquer une décharge électrique, un incendie et/ou des blessures graves.

**Conservez toutes les consignes de sécurité et instructions pour une consultation ultérieure.**

Cet appareil ne convient pas aux personnes (y compris les enfants) qui en raison de leurs capacités physiques, sensorielles ou intellectuelles ou leur manque d'expérience et/ou de connaissances ne peuvent pas l'utiliser de manière sûre, à moins d'être surveillées et de recevoir les instructions relatives à l'utilisation de l'appareil par une personne responsable de leur sécurité. Surveillez les enfants pour vous assurer qu'ils ne jouent pas avec l'appareil.

**Explication des plaques signalétiques de l'appareil (fig. 36) :**

1. Avertissement !
2. Portez une protection des yeux, de la tête ainsi qu'une protection auditive !
3. Protégez l'appareil de la pluie ou de l'humidité !
4. Longueur de coupe maximale perche-élagueuse
5. Danger de mort par électrocution. La distance par rapport aux câbles électriques doit être au minimum de 10m !
6. Avant la mise en service, lisez le mode d'emploi !

7. Portez des chaussures rigides !
8. Faites attention aux pièces qui tombent ou se trouvent projetées !
9. Gardez vos distances.
10. Sens du mouvement et des dents de la chaîne perche-élagueuse
11. Porter des gants de protection

**2. Description de l'appareil et contenu de la livraison****2.1. Description de l'appareil (fig. 1)**

2. Poignée de maintien
3. Interrupteur marche/arrêt
4. Verrouillage de démarrage
5. Bouton d'arrêt réglage de l'inclinaison poignée de maintien
6. Écrou de montage
7. Tuyau venant
8. Ceinture de port avec déverrouillage de sécurité
9. Poignée supplémentaire
10. Écrou de verrouillage tube télescopique 1
11. Tube télescopique 1
12. Écrou de verrouillage tube télescopique 2
13. Tube télescopique 2 avec carter de moteur
14. Bouton d'arrêt réglage de l'inclinaison carter du moteur
15. Kit de montage additionnel tronçonneuse
16. Lame
17. Chaîne de tronçonneuse
18. Protection de lame
19. Kit de montage additionnel taille-haies
20. Protection pour lame de taille-haies

**2.2 Volume de livraison**

Veillez contrôler si l'article est complet à l'aide de la description du volume de livraison. S'il manque des pièces, adressez-vous dans un délai de 5 jours maximum après votre achat à notre service après-vente ou au magasin où vous avez acheté l'appareil muni d'une preuve d'achat valable. Veuillez consulter pour cela le tableau des garanties dans les informations service après-vente à la fin du mode d'emploi.

- Ouvrez l'emballage et prenez l'appareil en le sortant avec précaution de l'emballage.
- Retirez le matériel d'emballage tout comme les sécurités d'emballage et de transport (s'il y en a).
- Vérifiez si la livraison est bien complète.
- Contrôlez si l'appareil et ses accessoires ne sont pas endommagés par le transport.
- Conservez l'emballage autant que possible

jusqu'à la fin de la période de garantie.

### **Danger !**

**L'appareil et le matériel d'emballage ne sont pas des jouets ! Il est interdit de laisser des enfants jouer avec des sacs et des films en plastique et avec des pièces de petite taille. Ils risquent de les avaler et de s'étouffer !**

- Poignée de maintien complète
- Tube avec unité de moteur complète
- Ceinture de port avec déverrouillage de sécurité
- Kit de montage additionnel tronçonneuse
- Lame
- Chaîne de tronçonneuse
- Protection de lame
- Kit de montage additionnel taille-haies
- Protection pour lame de taille-haies
- Mode d'emploi d'origine
- Consignes de sécurité

### **3. Utilisation conforme à l'affectation**

#### **Perche-élagueuse (tronçonneuse avec tige télescopique)**

Le kit de montage additionnel tronçonneuse doit uniquement être monté sur la tête de moteur jointe à la livraison.

#### **Taille-haies**

Le kit de montage additionnel taille-haies doit uniquement être monté sur la tête de moteur jointe à la livraison.

**Attention !** Ce taille-haies convient à tailler des haies, des buissons et des broussailles.

**Attention !** N'utilisez pas l'appareil pour couper de l'herbe.

La tronçonneuse avec tige télescopique est prévue pour des travaux d'élagage sur les arbres. Elle ne convient pas pour des travaux importants de tronçonnage et l'abattage d'arbres, de même que pour scier d'autres matériaux que le bois.

La machine doit exclusivement être employée conformément à son affectation. Chaque utilisation allant au-delà de cette affectation est considérée comme non conforme. Pour les dommages en résultant ou les blessures de tout genre, le producteur décline toute responsabilité et l'opérateur/l'exploitant est responsable.

Veillez au fait que nos appareils, conformément à leur affectation, n'ont pas été construits, pour être utilisés dans un environnement professionnel, industriel ou artisanal. Nous déclinons toute responsabilité si l'appareil est utilisé professionnellement, artisanalement ou dans des sociétés industrielles, tout comme pour toute activité équivalente.

### **4. Données techniques**

#### **Perche-élagueuse**

Longueur de la lame : ..... 200 mm  
 Longueur de coupe maxi. : ..... 170 mm  
 Écartement de la chaîne : ..... 3/8", 33 dents  
 Épaisseur de la chaîne : ..... (0,050") 1,3 mm  
 Roue de chaîne : ..... 6 dents, 3/8"  
 Vitesse de coupe  
 à une vitesse nominale : ..... 3,76 m/s  
 Contenance du réservoir d'huile : ..... 125 cm<sup>3</sup>  
 Poids net sans accessoires : ..... 3,4 kg  
 Chaîne de tronçonneuse : ..... Oregon 91P033X,  
 ..... Kangxin 3/8 8050X33DL  
 Lame : ..... Oregon 080NDEA041 (520089),  
 ..... Kangxin AP08-33-507P

#### **Taille-haies**

Longueur de la lame : ..... 450 mm  
 Longueur de coupe maxi. : ..... 400 mm  
 Écart des dents : ..... 16 mm  
 Coupes/min : ..... 170

#### **Power-X-Change**

20 V, 1,5 Ah ..... 5 piles Li-Ion  
 20 V, 3,0 Ah ..... 10 piles Li-Ion  
 20 V, 4,0 Ah ..... 10 piles Li-Ion

Les accumulateurs de la série Power-X-Change ne doivent être chargés qu'avec le chargeur Power-X.

#### **Chargeur**

Tension du secteur ..... 200-250 V ~ 50-60 Hz

#### **Sortie**

Tension nominale ..... 21 V d.c.  
 Courant nominal ..... 3000 mA

**Danger !****Bruit et vibration**

Les valeurs de bruit et de vibration ont été déterminées conformément à la norme ISO 22868.

|   |             |
|---|-------------|
| Niveau de pression acoustique $L_{pA}$ .. | 81,05 dB(A) |
| Imprécision $K_{pA}$ .....                | 3 dB        |
| Niveau acoustique $L_{WA}$ mesuré .....   | 98,23 dB(A) |
| Imprécision $K_{WA}$ .....                | 3 dB        |
| Niveau acoustique $L_{WA}$ garanti .....  | 102 dB(A)   |

**Portez une protection acoustique.**

L'exposition au bruit peut entraîner la perte de l'ouïe.

Les valeurs totales des vibrations (somme des vecteurs de trois directions) ont été déterminées conformément à ISO 22867.

**Poignée sous charge**

Valeur d'émission de vibration  $a_h = 0,947 \text{ m/s}^2$   
Insécurité  $K = 1,5 \text{ m/s}^2$

La valeur d'émission de vibration a été mesurée selon une méthode d'essai normée et peut être modifiée, en fonction du type d'emploi de l'outil électrique ; elle peut dans certains cas exceptionnels être supérieure à la valeur indiquée.

La valeur d'émission de vibration indiquée peut être utilisée pour comparer un outil électrique à un autre.

La valeur d'émission de vibration indiquée peut également être utilisée pour estimer l'altération au début.

**Limitez le niveau sonore et les vibrations à un minimum !**

- Utilisez exclusivement des appareils en excellent état.
- Entretenez et nettoyez l'appareil régulièrement.
- Adaptez votre façon de travailler à l'appareil.
- Ne surchargez pas l'appareil.
- Faites contrôler l'appareil le cas échéant.
- Mettez l'appareil hors circuit lorsque vous ne l'utilisez pas.
- Portez des gants.

**5. Avant la mise en service****L'appareil est livré sans accumulateurs et sans chargeur !**

**Attention !** Montez uniquement l'accumulateur après que l'appareil ait été entièrement monté et que tous les réglages ont été effectués. Portez toujours des gants de protection lorsque vous effectuez des travaux sur l'appareil, ceci afin d'éviter des blessures. Déballez toutes les pièces soigneusement et vérifiez qu'elles sont bien complètes (fig. 1)

**5.1 Montage généralités**

- Fig. 2-3 : enfichez le tube (7) jusqu'au bourrelet (7a) sur le carter de la poignée de maintien (2a) et vissez-le à l'aide de l'écrou de montage (6).
- Fig. 4 : accrochez le mousqueton (A) sur la ceinture de port (8) au niveau de la fixation de la ceinture (B).
- Fig. 4a : la poignée supplémentaire est composée d'une poignée (N), d'une vis allen (P) et d'un verrouillage (F). Elle se monte comme illustrée sur la fixation de la poignée (U). Appuyez pour cela sur la vis allen (P) dans la poignée (N) et vissez-la à l'aide du verrouillage (F).

**5.2 Montage tronçonneuses - kit de montage additionnel (utilisation comme perche-élagueuse)****5.2.a Montage de la lame et de la chaîne de scie**

- Desserrez la vis de fixation (C) pour recouvrement de chaîne (fig. 5).
- Enlevez le recouvrement de la roue de la chaîne.
- Placez la chaîne dans la rainure faisant tout le tour de la lame comme illustré (fig. 6/pos. E).
- Insérez comme sur l'illustration la lame et la chaîne dans le logement de la tronçonneuse (fig. 7). Ce faisant, guidez la chaîne autour du pignon (fig. 7/pos. K).
- Placez le recouvrement de la chaîne (fig. 8/pos. C) et serrez à la main avec une vis de fixation.

Serrez complètement la vis de fixation seulement après avoir réglé la tension de la chaîne (voir point 5.2.b).

### 5.2.b Serrage de la tronçonneuse

**Attention !** Retirez toujours l'accumulateur de l'appareil avant les travaux de vérification et de réglage. Portez toujours des gants de protection lorsque vous procédez à des travaux sur la tronçonneuse afin d'éviter des blessures.

- Desserrez la vis de fixation (C) de quelques tours pour le recouvrement de la chaîne (fig. 5).
- Réglez la tension de la chaîne à l'aide de la vis de serrage de la chaîne (fig. 9/pos. D). Lorsque vous tournez à droite, vous augmentez la tension de la chaîne, lorsque vous tournez à gauche, vous diminuez la tension de la chaîne. La chaîne de tronçonneuse est bien tendue lorsqu'on peut la soulever d'environ 2 mm au milieu de la lame (fig. 10).
- Vissez la vis de fixation (C) pour recouvrement de chaîne (fig. 8).

**Remarque !** Tous les maillons de la chaîne doivent reposer correctement dans le guide de la lame.

#### Indications sur la tension de la chaîne :

La scie à chaîne doit être vraiment tendue pour garantir un travail en toute sécurité. La tension est optimale lorsque la chaîne de scie peut être soulevée de 2 mm au centre de la lame. Comme la chaîne de scie chauffe au fur et à mesure que vous sciez, sa longueur se modifie. Veuillez vérifier la tension de chaîne au plus tard toutes les 10 minutes et effectuer les réglages en fonction de vos besoins. Ceci concerne tout particulièrement les nouvelles scies à chaîne. Détendez la chaîne de scie une fois le travail effectué car celle-ci raccourcit lors du refroidissement. Vous évitez ainsi d'endommager la chaîne.

### 5.2.c Graissage de la tronçonneuse

**Attention !** Retirez toujours l'accumulateur de l'appareil avant les travaux de vérification et de réglage. Portez toujours des gants de protection lorsque vous procédez à des travaux sur la tronçonneuse afin d'éviter des blessures.

**Remarque !** N'utilisez jamais la chaîne sans huile pour chaîne de tronçonneuse ! L'utilisation de la tronçonneuse sans huile pour chaîne de tronçonneuse ou avec un niveau d'huile en dessous de la marque minimum entraîne l'endommagement de la tronçonneuse !

**Remarque !** Faire attention aux températures : Les différentes températures ambiantes nécessitent un lubrifiant avec une haute diversité de

viscosité. Lorsque les températures sont basses, vous utiliserez des huiles très fluides (viscosité faible) pour obtenir une couche lubrifiante suffisante. Si vous utilisez la même huile en été, celle-ci se liquéfiera encore plus avec les hautes températures. Ce qui entraînera la destruction de la couche lubrifiante et la chaîne peut surchauffer, ce qui peut entraîner des dommages. De plus, l'huile de graissage brûle et engendre donc un degré de pollution inutile.

#### Remplir le réservoir d'huile (fig. 11) :

- Posez la scie à chaîne sur une surface plane.
- Nettoyez la surface autour du bouchon du réservoir d'huile (pos. 31) puis ouvrez celui-ci.
- Remplir le réservoir (pos. 30) d'huile pour chaîne de scie. Veillez à ce qu'aucune impureté n'entre dans le réservoir, ce qui pourrait boucher le gicleur.
- Fermer le couvercle du réservoir d'huile (pos. 31).

Après le montage du kit de montage additionnel de la tronçonneuse ainsi qu'en cas de non utilisation, enfichez la protection de la lame (fig. 1/pos. 18) sur la lame montée avec la chaîne de sciage afin d'éviter des blessures.

### 5.3 Monter le kit de montage additionnel de la tronçonneuse sur la tête du moteur (fig. 12-13)

La protection de la lame doit être poussée sur la lame installée avec la chaîne de tronçonnage afin d'éviter des blessures.

1. Positionnez le kit de montage additionnel de la tronçonneuse et la tête du moteur de façon à ce que la flèche située sur les deux pièces corresponde.
2. Pressez le kit de montage additionnel de la tronçonneuse contre la tête du moteur. Le bouton de verrouillage (R) se déplace vers la droite par cette action. Tournez le kit de montage additionnel de la tronçonneuse vers la droite. Le kit de montage additionnel de la tronçonneuse se verrouille au niveau de la tête du moteur et est installé fixement. Ce faisant, on appuie vers la gauche sur le bouton de verrouillage (R).

### 5.4 Tourner le kit de montage additionnel de la tronçonneuse vers 90° (fig. 14)

La protection de la lame doit être poussée sur la lame installée avec la chaîne de tronçonnage afin d'éviter des blessures.

1. Tirez le bouton de verrouillage (R) vers la



droite.

2. Tournez le kit de montage additionnel de la tronçonneuse de 90° vers la gauche. Le kit de montage additionnel de la tronçonneuse se verrouille au niveau de la tête du moteur et est installé fixement.

#### 5.5 Retirer le kit de montage additionnel de la tronçonneuse de la tête du moteur (fig. 12-13)

La protection de la lame doit être poussée sur la lame installée avec la chaîne de tronçonnage afin d'éviter des blessures.

1. Tirez le bouton de verrouillage (R) vers la droite.
2. Tournez le kit de montage additionnel de la tronçonneuse jusqu'à ce que la flèche située sur la tête du moteur et le kit de montage additionnel correspondent et que celui-ci puisse être retiré.

#### 5.6 Monter le kit de montage additionnel du taille-haies sur la tête du moteur (fig. 15-16)

La protection doit être poussée sur le couteau du taille-haies afin d'éviter des blessures.

1. Positionnez le kit de montage additionnel du taille-haies et la tête du moteur de façon à ce que la flèche située sur les deux pièces corresponde.
2. Pressez le kit de montage additionnel du taille-haies contre la tête du moteur. Le bouton de verrouillage (R) se déplace vers la droite par cette action. Tournez le kit de montage additionnel du taille-haies vers la droite. Le kit de montage additionnel du taille-haies se verrouille au niveau de la tête du moteur et est installé fixement. Ce faisant, on appuie vers la gauche sur le bouton de verrouillage (R).

#### 5.7 Retirer le kit de montage additionnel du taille-haies sur la tête du moteur (fig. 15-16)

La protection doit être poussée sur le couteau du taille-haies afin d'éviter des blessures.

1. Tirez le bouton de verrouillage (R) vers la droite.
2. Tournez le kit de montage additionnel du taille-haies jusqu'à ce que la flèche située sur la tête du moteur et le kit de montage additionnel corresponde et que celui-ci puisse être retiré.

#### 5.8 Réglage de la poignée supplémentaire (fig. 17-18)

##### a) Réglage de l'inclinaison de la poignée supplémentaire

Ouvrez (a) le verrouillage (F). Réglez l'inclinaison souhaitée de la poignée supplémentaire (9). Fermez (b) le verrouillage (F).

##### b) Déplacez la poignée supplémentaire

Ouvrez (a) le verrouillage (H) et déplacez la poignée supplémentaire (9) à l'endroit souhaité. Fermez (b) le verrouillage (H).

#### 5.9 Mettre la ceinture de port

**Attention !** Pendant le travail, portez toujours une ceinture de port. Éteignez toujours l'appareil avant de détacher la ceinture de port. Il y a un risque de blessure.

1. Accrochez le mousqueton (fig. 4/pos. A) dans la fixation de la ceinture.
2. Faites passer la ceinture de port (fig. 19/pos. 8) par-dessus l'épaule.
3. Réglez la longueur de la ceinture de telle manière que la fixation de la ceinture se trouve à la hauteur de la hanche (fig. 19).
4. La ceinture de port est équipée d'une boucle. Faites pression sur les crochets si vous devez poser l'appareil rapidement (fig. 20).
5. Pour modifier la position de la ceinture sur l'appareil, appuyez les deux boucles en argent (fig. 4/pos. L/M) l'un contre l'autre et déplacez la fixation de la ceinture sur le tube.

#### 5.10 Régler l'inclinaison de la poignée de fixation (fig. 21)

Appuyez sur les deux boutons d'arrêt (5) et réglez l'inclinaison de la poignée (2) sur 4 positions.

#### 5.11 Régler l'inclinaison du carter de moteur (fig. 22)

Appuyez sur les deux boutons d'arrêt (14) et réglez l'inclinaison du carter du moteur (13a) sur 7 positions d'enclenchement.

#### 5.12 Régler le tube télescopique (fig. 23)

1. Desserrez les écrous de verrouillage du tube télescopique (10 + 12) en tournant à gauche.
2. Sortez les tubes télescopiques (11 + 13) tant que ceci est nécessaire pour la hauteur de travail.
3. Fermez les écrous de verrouillage du tube télescopique (10 + 12) en tournant à droite.

### 5.13 Montage de l'accumulateur (fig. 24-25)

Appuyez sur les touches d'enclenchement (T) de l'accumulateur comme figurant sur la figure 24 et insérez l'accumulateur dans le logement d'accumulateur prévu à cet effet. Dès que l'accumulateur est dans une position comme figurant sur la figure 25, veillez à ce que les touches d'enclenchement s'enclenchent ! Le démontage de l'accumulateur s'effectue dans l'ordre inverse !

### 5.14 Charge de l'accumulateur (fig. 26)

1. Sortez le bloc accumulateur de l'appareil. Appuyez pour cela sur les touches d'enclenchement (T).
2. Comparez si la tension du secteur indiquée sur la plaque signalétique correspond à la tension réseau disponible. Branchez la fiche de contact du chargeur (21) dans la prise de courant. Le voyant LED vert commence à clignoter.
3. Mettez l'accumulateur (1) dans le chargeur (21).
4. Au point « Affichage chargeur », vous trouverez un tableau avec les significations des affichages LED sur le chargeur.

Pendant la charge, il est possible que l'accumulateur chauffe quelque peu. C'est cependant normal.

Si'il est impossible de charger l'accumulateur, veuillez contrôler

- si la tension secteur est présente au niveau de la prise de courant
- si un contact correct est présent au niveau des contacts de charge du chargeur.

Si le chargement de l'accumulateur reste toujours impossible, nous vous prions de bien vouloir renvoyer

- le chargeur
  - et le bloc accumulateur
- à notre service après-vente.

Dans l'intérêt d'une longue durée de fonctionnement du bloc accumulateur, vous devez prendre soin de recharger le bloc accumulateur en temps voulu. Ceci devient absolument nécessaire lorsque vous constatez que la puissance de l'appareil sans fil baisse. Ne déchargez jamais complètement le bloc accumulateur. Ceci cause l'endommagement du bloc accumulateur !

## 6. Fonctionnement

Veillez respecter les directives légales relatives à l'ordonnance de la protection contre le bruit. Elles peuvent différer d'un endroit à l'autre.

**Attention !** Pendant le travail, portez toujours une ceinture de port. Éteignez toujours l'appareil avant de détacher la ceinture de port. Il y a un risque de blessure.

Enfilez la ceinture de port comme décrit précédemment, montez le kit de montage additionnel et réglez l'appareil selon vos besoins.

### Mise en et hors circuit

#### Mise en circuit

- Tenez l'appareil avec les deux mains sur les poignées (pouces sous les poignées supplémentaires)
- Poussez le verrouillage de démarrage (fig. 3/pos. 4) vers l'avant et le maintenir.
- Allumez l'appareil avec l'interrupteur marche/arrêt (fig. 3/pos. 3). Relâchez à présent le verrouillage de démarrage.

#### Mise hors circuit

Relâchez l'interrupteur marche/arrêt (fig. 3/pos. 3).

## 7. Travailler avec le kit de montage additionnel de la tronçonneuse

### Préparation

Avant toute utilisation, vérifiez les points suivants afin de travailler en toute sécurité :

#### Etat de la scie à chaîne

Avant de commencer à travailler, contrôlez la scie à chaîne et vérifiez que le boîtier, le câble réseau, la chaîne de scie et la lame ne sont pas endommagés. Ne mettez jamais en marche un appareil de toute évidence endommagé.

#### Réservoir d'huile

Niveau du réservoir d'huile. Vérifiez même pendant le travail s'il y a suffisamment d'huile. N'utilisez jamais une scie s'il n'y a pas d'huile ou si le niveau d'huile est inférieur au repérage minimum pour éviter d'endommager la scie à chaîne. Un remplissage suffit en moyenne pour 20 minutes, en fonction des pauses et du travail demandé.

### Chaîne de scie

Tension de la chaîne de scie. Etat de la coupe. Plus la chaîne de scie est aiguisée, plus la scie à chaîne est facile à manier. Ceci vaut aussi pour la tension de chaîne. Pendant le travail, vérifiez aussi au plus tard toutes les 10 minutes la tension de chaîne, il en va de votre sécurité ! Les nouvelles scies à chaîne ont tout particulièrement un penchant à se détendre.

### Vêtements de protection

Portez impérativement les vêtements de protection serrés comme des pantalons de protection, des gants et des chaussures de sécurité.

### Protège oreilles et lunettes de protection.

Portez un casque avec une protection des oreilles et du visage intégrée. Celui-ci offre une protection contre les branches qui tombent ou sont projetées.

### Un travail plus fiable

- Afin d'assurer un travail plus fiable, un angle de travail de maxi. 60° est prescrit.
- Ne vous tenez jamais sous une branche à scier.
- Attention en sciant des branches sous tension et au bois qui éclate.
- Risque de blessure possible à cause des branches tombant et des morceaux de bois catapultés !
- Lorsque la machine fonctionne, maintenir les personnes et les animaux hors de la zone dangereuse.
- L'appareil n'est pas protégé contre les électrocutions s'il entre en contact avec les lignes haute tension. Maintenez un écart minimal de 10 m par rapport aux lignes conductrices de courant. Danger de mort par électrocution !
- Sur la pente, toujours se tenir plus au que la branche ou sur le côté par rapport à la branche.
- Maintenir l'appareil le plus près possible du corps. Vous garderez ainsi la bonne équilibre.

### Techniques de sciage

- Pendant que vous découpez les branches, maintenez l'appareil dans un angle de maximum 60° par rapport à l'horizontale pour que la branche, une fois coupée, ne vous tombe pas dessus (fig. 27).
- Sciez les branches du bas en premier. Les branches coupées tombent ainsi plus facilement.
- Une fois la coupe terminée, le poids de la

scie augmente abruptement pour la personne qui scie, étant donné que la scie ne repose plus sur la branche. Vous risquez de perdre le contrôle de la scie.

- Ne retirez la scie de la coupe que lorsque la chaîne tourne encore. Cela évite qu'elle ne reste bloquée dedans.
- Ne sciez pas avec la pointe de la scie.
- Ne sciez pas à la racine de la branche qui forme un bourrelet. Cela empêche que la coupe sur l'arbre ne se referme correctement.

### Scier des petites branches (fig. 28)

Placez la surface d'arrêt de la scie sur la branche. Ceci évite des mouvements par saccades de la scie au début de la coupe. Guidez la scie en appuyant légèrement dessus de haut en bas à travers la branche.

### Scier de grandes et longues branches (fig. 29)

Pour les grandes branches, faites une première coupe.

Sciez tout d'abord avec la partie supérieure de la lame de bas en haut 1/3 du diamètre de la branche (a). Sciez ensuite avec la face inférieure de la lame du haut vers le bas sur la première coupe (b).

Sciez les longues branches en plusieurs étapes afin de garder le contrôle sur l'endroit où elles tombent.

### Retour de choc

Par ce mot, on entend les mouvements brusques vers le haut ou de recul qui surviennent lorsque la scie à chaîne est en marche. Ceci arrive le plus souvent lorsque la pointe de la lame entre en contact avec l'objet sur lequel vous travaillez ou lorsque la chaîne de scie coince.

Lorsqu'il y a un effet de recul, de très grandes forces entrent soudain en action. La scie à chaîne réagit alors de manière incontrôlée. Ceci entraîne la plupart du temps des blessures assez graves pour la personne qui utilise l'appareil ou les personnes autour. Le risque d'être confronté à un effet de recul est le plus grand lorsque vous sciez avec la pointe de la lame car c'est ici que l'effet de levier est le plus important. Placez donc toujours la scie le plus à l'horizontale possible.

### Attention!

- Veillez à toujours utiliser la bonne tension de chaîne !
- Utilisez uniquement des scies à chaîne en parfait état de fonctionnement !

- Travaillez uniquement avec une chaîne de scie parfaitement aiguisée et conforme !
- Ne sciez jamais avec le bord supérieur ou la pointe de la lame !
- Tenez toujours la scie à chaîne solidement, à deux mains !

#### Scier du bois sous tension

Scier du bois sous tension exige des précautions particulières ! Le bois sous tension libéré de la tension en étant scié réagit de manière totalement incontrôlée. Ceci peut entraîner des blessures graves, voire mortelles. Ce genre de travail doit être effectué uniquement par des hommes de métier expérimentés.

### 8. Travailler avec le kit de montage additionnel du taille-haies

- Vérifiez le fonctionnement des couteaux. Les couteaux coupant des deux côtés fonctionnent en sens opposé et garantissent ainsi une performance de coupe élevée et une course stable.
- Veillez à avoir une position stable et tenez bien l'appareil avec les deux mains et à distance de votre propre corps. Veillez avant la mise en marche à ce que l'appareil ne touche aucun objet.

#### Consignes de travail

- Outre la coupe de haies, un taille-haies peut être également utilisé pour la coupe d'arbustes et de buissons.
- Vous obtenez la meilleure performance de coupe lorsque le taille-haies est utilisé de façon à ce que les dents du couteau soit orienté à un angle d'env. 15° vers la haie (voir figure 30).
- Les couteaux coupant des deux côtés et fonctionnant en sens opposé permettent une coupe dans les deux sens (voir figure 31).
- Pour obtenir une hauteur de haie régulière, il est recommandé de tendre un fil comme repère le long de l'arête de la haie. Les branches qui dépassent sont coupées (voir figure 32/33).
- Les surfaces latérales d'une haie se coupent du bas vers le haut dans un mouvement d'arc (voir figure 34).

### 9. Nettoyage, maintenance et commande de pièces de rechange

#### Danger !

Retirez le bloc accumulateur avant tous travaux de nettoyage et de maintenance.

#### 9.1 Nettoyage

- Nettoyez régulièrement le mécanisme de tension en soufflant avec de l'air comprimé ou en nettoyant avec une brosse. N'utilisez aucun outil pour nettoyer.
- Ne laissez aucune huile sur les poignées, pour que vous ayez toujours une bonne prise.
- Nettoyez l'appareil à l'aide d'un chiffon humide en cas de besoin et le cas échéant, avec un doux produit à vaisselle.
- Si la scie à chaîne n'a pas été utilisée pendant longtemps, enlevez l'huile de chaîne du réservoir. Mettez brièvement la chaîne de scie et la lame dans un bain d'huile, puis enrroulez-les dans un papier huilé. Maintenez les dispositifs de protection, les fentes à air et le carter de moteur aussi propres (sans poussière) que possible. Frottez l'appareil avec un chiffon propre ou soufflez dessus avec de l'air comprimé à basse pression.
- Ne plongez surtout pas l'appareil dans de l'eau ou autres liquides pour le nettoyer.
- Retirez les dépôts sur les recouvrements de protection à l'aide d'une brosse.
- Nous recommandons de nettoyer l'appareil directement après chaque utilisation.
- Nettoyez l'appareil régulièrement à l'aide d'un chiffon humide et un peu de savon. N'utilisez aucun produit de nettoyage ni détergeant; ils pourraient endommager les pièces en matières plastiques de l'appareil. Veillez à ce qu'aucune eau n'entre à l'intérieur de l'appareil. La pénétration de l'eau dans un appareil électrique augmente le risque de décharge électrique.

#### 9.2 Maintenance

##### 9.2.1 Kit de montage additionnel de la tronçonneuse

#### Changer la chaîne et la lame

La lame doit être renouvelée lorsque la rainure de guidage est usée. Dans ce cas procédez comme dans le chapitre "Montage de la lame et de la chaîne de scie" !

### Vérification du graissage automatique de la chaîne

Vérifiez régulièrement le bon fonctionnement du graissage automatique de la chaîne, pour éviter les surchauffes et dommages inhérents de la lame et de la chaîne de scie. Pour ce faire, dirigez la pointe de la lame vers une surface plane (planche, entame d'un arbre) et faites fonctionner la scie à chaîne. Si lors de cette opération une trace d'huile apparaît, le graissage automatique de la chaîne fonctionne parfaitement. Si aucune trace d'huile n'apparaît, veuillez consulter les indications du chapitre "Détection d'anomalies". Si ces indications ne vous sont d'aucun secours, adressez-vous à notre service ou à un atelier équivalent qualifié.

**Attention!** Ne touchez pas la surface. Respectez une distance de sécurité suffisante (environ 20 cm).

### Aiguiser la chaîne de scie

Réaliser un travail efficace avec la scie à chaîne est possible uniquement avec une chaîne de scie en parfait état et aiguisée. Ceci réduit aussi considérablement le danger d'un effet de recul. La chaîne de scie peut être aiguisée chez chaque marchand spécialisé. N'essayez pas d'aiguiser vous-même la chaîne de scie si vous ne possédez pas l'outil approprié ou l'expérience nécessaire.

#### 9.2.2 Taille-haies

Afin d'obtenir de bonnes performances en permanence, les couteaux devraient être nettoyés et graissés régulièrement. Retirez les dépôts à l'aide d'une brosse et étalez un léger film d'huile (voir figure 35).

#### 9.3 Commande de pièces de rechange :

Pour les commandes de pièces de rechange, veuillez indiquer les références suivantes :

- Type de l'appareil
- No. d'article de l'appareil
- No. d'identification de l'appareil
- No. de pièce de rechange de la pièce requise

Vous trouverez les prix et informations actuelles à l'adresse [www.isc-gmbh.info](http://www.isc-gmbh.info)

## 10. Mise au rebut et recyclage

L'appareil se trouve dans un emballage permettant d'éviter les dommages dus au transport. Cet emballage est une matière première et peut donc être réutilisé ultérieurement ou être réintroduit dans le circuit des matières premières. L'appareil et ses accessoires sont en matériaux divers, comme par ex. des métaux et matières plastiques. Les appareils défectueux ne doivent pas être jetés dans les poubelles domestiques. Pour une mise au rebut conforme à la réglementation, l'appareil doit être déposé dans un centre de collecte approprié. Si vous ne connaissez pas de centre de collecte, veuillez vous renseigner auprès de l'administration de votre commune.

## 11. Stockage

Entreposez l'appareil et ses accessoires dans un endroit sombre, sec et à l'abri du gel tout comme inaccessible aux enfants. La température de stockage optimale est comprise entre 5 et 30 °C. Conservez l'outil électrique dans l'emballage d'origine.

## 12. Plan de recherche des erreurs

### Attention !

Avant la recherche des erreurs, éteignez l'appareil et retirez l'accumulateur.

Le tableau suivant indique des symptômes d'erreurs et décrit comment vous pouvez y remédier, s'il arrive que votre machine ne marche pas. Si malgré cela, vous n'arrivez pas à localiser le problème et à l'éliminer, adressez-vous à votre service après-vente.

| Dérangement  | Cause probable  | Élimination   |
|--|---|---|
| L'appareil ne fonctionne pas                           | <ul style="list-style-type: none"> <li>- L'accumulateur est vide</li> <li>- L'accumulateur n'est pas correctement inséré</li> </ul>   | <ul style="list-style-type: none"> <li>- Chargez l'accumulateur</li> <li>- Retirez l'accumulateur et réinsérez-le</li> </ul>  |
| L'appareil fonctionne par intermittence                | <ul style="list-style-type: none"> <li>- Faux contact extérieur</li> <li>- Faux contact intérieur</li> <li>- Interrupteur marche/arrêt défectueux</li> </ul>  | <ul style="list-style-type: none"> <li>- Consultez un spécialiste</li> <li>- Consultez un spécialiste</li> <li>- Consultez un spécialiste</li> </ul>  |
| La chaîne de tronçonneuse est sèche                    | <ul style="list-style-type: none"> <li>- Pas d'huile dans le réservoir</li> <li>- Purge d'air dans le bouchon du réservoir d'huile bouchée</li> <li>- Canal d'écoulement d'huile bouché</li> </ul>  | <ul style="list-style-type: none"> <li>- Remplir d'huile</li> <li>- Nettoyez le bouchon du réservoir d'huile</li> <li>- Libérez le canal d'écoulement d'huile</li> </ul>  |
| Chaîne/rail de guidage brûlants                        | <ul style="list-style-type: none"> <li>- Pas d'huile dans le réservoir</li> <li>- Purge d'air dans le bouchon du réservoir d'huile bouchée</li> <li>- Canal d'écoulement d'huile bouché</li> <li>- Chaîne émoussée</li> <li>- Chaîne trop tendue</li> </ul> | <ul style="list-style-type: none"> <li>- Remplir d'huile</li> <li>- Nettoyez le bouchon du réservoir d'huile</li> <li>- Libérez le canal d'écoulement d'huile</li> <li>- Aiguissez la chaîne ou la remplacez</li> <li>- Vérifiez la tension de la chaîne</li> </ul> |
| La tronçonneuse arrache, vibre ou ne scie pas vraiment | <ul style="list-style-type: none"> <li>- La chaîne est trop détendue</li> <li>- Chaîne émoussée</li> <li>- Chaîne usée</li> <li>- Les dents de scie sont dans le mauvais sens</li> </ul>  | <ul style="list-style-type: none"> <li>- Réglez la tension de la chaîne</li> <li>- Aiguissez la chaîne ou la remplacez</li> <li>- Remplacez la chaîne</li> <li>- Remontez la chaîne de tronçonneuse avec les dents de scie dans le bon sens</li> </ul>              |

### 13. Affichage chargeur

| État de l'affichage |          | Signification et mesures  |
|---------------------|----------|---|
| LED rouge           | LED vert |   |
| Arrêt               | Clignote | <b>État prêt à l'emploi</b><br>Le chargeur est raccordé au réseau et est prêt à l'emploi, l'accumulateur n'est pas dans le chargeur.  |
| Marche              | Arrêt    | <b>Chargement</b><br>Le chargeur charge l'accumulateur en mode de charge rapide.  |
| Arrêt               | Arrêt    | L'accumulateur est chargé à 85 % et prêt à l'emploi.<br>(Durée de charge 1,5 Ah accumulateur : 30 min)<br>(Durée de charge 3,0 Ah accumulateur : 60 min)<br>(Durée de charge 4,0 Ah accumulateur : 80 min)<br>Ensuite, on commute sur un processus de charge lent jusqu'au chargement complet.<br>(Durée de charge totale 1,5 Ah accumulateur : env. 40 min)<br>(Durée de charge totale 3,0 Ah accumulateur : env. 75 min)<br>(Durée de charge totale 4,0 Ah accumulateur : env. 100 min)<br><b>Mesures :</b><br>Retirez l'accumulateur du chargeur. Débranchez le chargeur du réseau.                        |
| Clignote            | Arrêt    | <b>Charge d'adaptation</b><br>Le chargeur est en mode de charge lente.<br>Dans ce cas, l'accumulateur se charge plus lentement pour des raisons de sécurité et nécessite plus d'une heure. Cela peut avoir les causes suivantes :<br>- l'accumulateur n'a pas été chargé depuis longtemps ou la charge d'un accumulateur usagé a été poursuivie (décharge profonde)<br>- la température de l'accumulateur n'est pas dans la zone idéale comprise entre 10 °C et 45 °C.<br><b>Mesures :</b><br>attendez jusqu'à ce que le processus de charge soit terminé, l'accumulateur peut quand même encore être chargé. |
| Clignote            | Clignote | <b>Erreur</b><br>Le processus de charge n'est plus possible. L'accumulateur est défectueux.<br><b>Mesures :</b><br>il ne faut plus charger un accumulateur défectueux.<br>Retirez l'accumulateur du chargeur.   |
| Marche              | Marche   | <b>Perturbation thermique</b><br>L'accumulateur est trop chaud (par ex. exposition directe au soleil) ou trop froid (en dessous de 0 °C)<br><b>Mesures :</b><br>retirez l'accumulateur et conservez-le un jour à température ambiante (env. 20 °C).   |



Uniquement pour les pays de l'Union Européenne

Ne jetez pas les outils électriques dans les ordures ménagères!

Selon la norme européenne 2012/19/CE relative aux appareils électriques et systèmes électroniques usés et selon son application dans le droit national, les outils électriques usés doivent être récoltés à part et apportés à un recyclage respectueux de l'environnement.

Possibilité de recyclage en alternative à la demande de renvoi :

Le propriétaire de l'appareil électrique est obligé, en guise d'alternative à un envoi en retour, à contribuer à un recyclage effectué dans les règles de l'art en cas de cessation de la propriété. L'ancien appareil peut être remis à un point de collecte dans ce but. Cet organisme devra l'éliminer dans le sens de la Loi sur le cycle des matières et les déchets. Ne sont pas concernés les accessoires et ressources fournies sans composants électroniques.

Toute réimpression ou autre reproduction de la documentation et des papiers joints aux produits, même sous forme d'extraits, est uniquement permise une fois l'accord explicite de l'ISC GmbH obtenu.

Sous réserve de modifications techniques



## Informations service après-vente

Nous disposons dans tous les pays mentionnés dans le bon de garantie de partenaires de service après-vente compétents dont vous trouverez les coordonnées dans le bon de garantie. Ceux-ci se tiennent à votre disposition pour tout ce qui concerne le service après-vente comme les réparations, l'approvisionnement en pièces de rechange et d'usure ou l'achat de pièces de consommation.

Il faut tenir compte du fait que pour ce produit les pièces suivantes sont soumises à une usure liée à l'utilisation ou à une usure naturelle ou que les pièces suivantes sont nécessaires en tant que consommables.

| Catégorie  | Exemple                                |
|--|--|
| Pièces d'usure*                                      | lame, guidage de la lame, accumulateur |
| Matériel de consommation/<br>pièces de consommation* | chaîne de tronçonneuse, lame           |
| Pièces manquantes                                    |  |

\*Pas obligatoirement compris dans la livraison !

En cas de vices ou de défauts, nous vous prions d'enregistrer le cas du défaut sur internet à l'adresse [www.isc-gmbh.info](http://www.isc-gmbh.info). Veuillez donner une description précise du défaut et répondre dans tous les cas aux questions suivantes :

- est-ce que l'appareil a fonctionné une fois ou était-il défectueux dès le départ ?
- avez-vous remarqué quelque chose avant la panne (symptôme avant la panne) ?
- quel est le défaut de fonctionnement de l'appareil à votre avis (symptôme principal) ?  
Décrivez ce défaut de fonctionnement.

## Bon de garantie

Chère cliente, cher client,

Nos produits sont soumis à un contrôle de qualité très strict. Si toutefois, il arrivait que cet appareil ne fonctionne pas parfaitement, nous en sommes désolés et nous vous prions de vous adresser à notre service après-vente à l'adresse indiquée sur ce bon de garantie ou au magasin où vous avez acheté cet appareil. La garantie est valable dans les conditions suivantes :

1. Les conditions de garantie réglementent les prestations de garantie supplémentaires que le fabricant mentionné ci-dessous promet aux acheteurs de ses appareils en supplément de la prestation de garantie légale. Vos droits légaux en matière de garantie restent inchangés. Notre prestation de garanti est gratuite pour vous.
2. La prestation de garantie s'étend exclusivement aux défauts résultant d'une erreur de fabrication ou de matériau d'un appareil neuf du fabricant mentionné ci-dessous et acheté par vos soins. La prestation de garantie se limite selon notre décision soit à la résolution de tels défauts sur l'appareil, soit à l'échange de l'appareil.  
Veillez au fait que nos appareils, conformément au règlement, n'ont pas été conçus pour être utilisés dans un environnement professionnel, industriel ou artisanal. Il n'y a donc pas de contrat de garantie quand l'appareil a été utilisé professionnellement, artisanalement ou par des sociétés industrielles ou exposé à une sollicitation semblable pendant la durée de la garantie.
3. Sont exclus de notre garantie :
  - les dommages liés au non-respect des instructions de montage ou en raison d'une installation incorrecte, au non-respect du mode d'emploi (en raison par ex. du branchement de l'appareil sur la tension de réseau ou le type de courant incorrect), au non-respect des dispositions de maintenance et de sécurité ou résultant d'une exposition de l'appareil à des conditions environnementales anormales ou d'un manque d'entretien et de maintenance.
  - les dommages résultant d'une utilisation abusive ou non conforme (comme par ex. une surcharge de l'appareil ou une utilisation d'outils ou d'accessoires non autorisés), de la pénétration d'objets étrangers dans l'appareil (comme par ex. du sable, des pierres ou de la poussière), de l'utilisation de la force ou de la violence (comme par ex. les dommages liés aux chutes).
  - les dommages sur l'appareil ou des parties de l'appareil résultant de l'usure normale liée à l'utilisation de l'appareil ou de toute autre usure naturelle.
4. La durée de garantie est de 84 mois et débute à la date d'achat de l'appareil. Les droits à la garantie doivent être revendiqués avant l'expiration de la durée de garantie dans un délai de deux semaines après avoir constaté le défaut. La revendication de droits à la garantie après expiration de la durée de garantie est exclue. La réparation ou l'échange de l'appareil n'entraîne ni une extension de la durée de garantie ni le début d'une nouvelle durée de garantie pour cet appareil ou toute autre pièce de rechange installée sur l'appareil. Cela est valable également dans le cas d'une intervention du service après-vente à domicile.
5. Pour faire valoir vos droits à la garantie, veuillez enregistrer l'appareil défectueux à l'adresse suivante : [www.isc-gmbh.info](http://www.isc-gmbh.info). Si le défaut de l'appareil est inclut dans la garantie, vous recevrez sans délai un appareil réparé ou un nouvel appareil.

Pour les pièces d'usure, de consommation et manquantes, nous renvoyons aux restrictions de cette garantie conformément aux informations du service après-vente de ce mode d'emploi.

**Pericolo!**

Nell'usare gli apparecchi si devono rispettare diverse avvertenze di sicurezza per evitare lesioni e danni. Quindi leggete attentamente queste istruzioni per l'uso/le avvertenze di sicurezza. Conservate bene le informazioni per averle a disposizione in qualsiasi momento. Se date l'apparecchio ad altre persone, consegnate queste istruzioni per l'uso/le avvertenze di sicurezza insieme all'apparecchio. Non ci assumiamo alcuna responsabilità per incidenti o danni causati dal mancato rispetto di queste istruzioni e delle avvertenze di sicurezza.

**1. Avvertenze sulla sicurezza**

Le relative avvertenze di sicurezza si trovano nell'opuscolo allegato.

**Pericolo!**

**Leggete tutte le avvertenze di sicurezza e le istruzioni.** Dimenticanze nel rispetto delle avvertenze di sicurezza e delle istruzioni possono causare scosse elettriche, incendi e/o gravi lesioni.

**Conservate tutte le avvertenze e le istruzioni per eventuali necessità future.**

Questo apparecchio non è destinato ad essere usato da persone (bambini compresi) con capacità fisiche, sensoriali o mentali limitate o che manchino di esperienza e/o conoscenze, a meno che non vengano sorvegliati da una persona responsabile per la loro sicurezza o abbiano ricevuto da essa istruzioni su come usare l'apparecchio. I bambini devono essere sorvegliati per assicurarsi che non giochino con l'apparecchio.

**Spiegazione dei simboli sull'apparecchio (Fig. 36)**

1. Avvertimento!
2. Indossate occhiali protettivi, casco e cuffie antirumore.
3. Proteggete l'apparecchio da pioggia o umidità!
4. Lunghezza massima di taglio dello svettatoio
5. Pericolo di morte a causa di scosse elettriche. La distanza dalle linee elettriche deve essere almeno di 10 m!
6. Prima della messa in esercizio leggete le istruzioni per l'uso!
7. Indossate scarpe chiuse!
8. Fate attenzione a pezzi che cadono o che vengono scagliati in giro!
9. Tenetevi a distanza.

10. Direzione del movimento e dei denti della catena dello svettatoio
11. Indossate guanti protettivi

**2. Descrizione dell'apparecchio ed elementi forniti****2.1 Descrizione dell'apparecchio (Fig. 1)**

2. Impugnatura
3. Interruttore ON/OFF
4. Blocco dell'avviamento
5. Pulsante di bloccaggio regolazione dell'inclinazione dell'impugnatura
6. Dado di montaggio
7. Tubo
8. Tracolla con sbloccaggio di sicurezza
9. Impugnatura addizionale
10. Dado di bloccaggio del tubo telescopico 1
11. Tubo telescopico 1
12. Dado di bloccaggio del tubo telescopico 2
13. Tubo telescopico 2 con carcassa del motore
14. Pulsante di bloccaggio regolazione dell'inclinazione Carcassa motore
15. Accessorio motosega
16. Barra
17. Catena della sega
18. Protezione barra
19. Accessorio tagliaiepi
20. Protezione per lama del tagliaiepi

**2.2 Elementi forniti**

Verificate che l'articolo sia completo sulla base degli elementi forniti descritti. In caso di parti mancanti, rivolgetevi al nostro Centro Servizio Assistenza o al punto vendita in cui avete acquistato l'apparecchio presentando un documento di acquisto valido entro e non oltre i 5 giorni lavorativi dall'acquisto dell'articolo. Al riguardo fate attenzione alla Tabella Garanzia nelle informazioni sul Servizio Assistenza alla fine delle istruzioni.

- Aprite l'imballaggio e togliete con cautela l'apparecchio dalla confezione.
- Togliete il materiale d'imballaggio e anche i fermi di trasporto / imballo (se presenti).
- Controllate che siano presenti tutti gli elementi forniti.
- Verificate che l'apparecchio e gli accessori non presentino danni dovuti al trasporto.
- Se possibile, conservate l'imballaggio fino alla scadenza della garanzia.

**Pericolo!**

**L'apparecchio e il materiale d'imballaggio non sono giocattoli! I bambini non devono giocare con sacchetti di plastica, film e piccoli pezzi! Sussiste pericolo di ingerimento e soffocamento!**

- Impugnatura completa
- Tubo con unità motore completo
- Tracolla con sbloccaggio di sicurezza
- Accessorio motosega
- Barra
- Catena della sega
- Protezione barra
- Accessorio tagliasiepi
- Protezione per lama del tagliasiepi
- Istruzioni per l'uso originali
- Avvertenze di sicurezza

**3. Utilizzo proprio****Svettatoio (motosega con manico telescopico)**

L'accessorio motosega deve essere montato solo alla testa del motore in dotazione.

La motosega con manico telescopico è concepita per la potatura e il taglio di rami degli alberi. Non è adatta per estesi lavori di taglio, per abbattere alberi o per tagliare materiali diversi dal legno.

**Tagliasiepi**

L'accessorio tagliasiepi deve essere montato solo alla testa del motore in dotazione.

Attenzione! Questo tagliasiepi è adatto a tagliare siepi, cespugli e arbusti.

Attenzione! Non utilizzate l'apparecchio per tagliare erba.

L'apparecchio deve venire usato solamente per lo scopo a cui è destinato. Ogni altro tipo di uso che esuli da quello previsto non è un uso conforme. L'utilizzatore/l'operatore, e non il costruttore, è responsabile dei danni e delle lesioni di ogni tipo che ne risultino.

Tenete presente che i nostri apparecchi non sono stati costruiti per l'impiego professionale, artigianale o industriale. Non ci assumiamo alcuna garanzia quando l'apparecchio viene usato in imprese commerciali, artigianali o industriali, o in attività equivalenti.

**4. Caratteristiche tecniche****Svettatoio**

Lunghezza della barra: ..... 200 mm  
 Lunghezza max. di taglio: ..... 170 mm  
 Passo della catena: ..... 3/8" 33 denti  
 Spessore della catena: ..... (0,050") 1,3 mm  
 Rocchetto della catena: ..... 6 denti, 3/8"  
 Velocità di taglio  
 con numero di giri nominale: ..... 3,76 m/s  
 Capacità del serbatoio dell'olio: ..... 125 cm<sup>3</sup>  
 Peso netto senza accessori: ..... 3,4 kg  
 Catena della sega: ..... Oregon 91P033X,  
 ..... Kangxin 3/8 8050X33DL  
 Barra: ..... Oregon 080NDEA041 (520089),  
 ..... Kangxin AP08-33-507P

**Tagliasiepi**

Lunghezza della barra: ..... 450 mm  
 Lunghezza max. di taglio: ..... 400 mm  
 Distanza dei denti: ..... 16 mm  
 Tagli/min: ..... 170

**Attenzione!**

L'apparecchio viene fornito senza batterie e senza caricabatterie e deve essere utilizzato solo con le batterie agli ioni di litio della serie Power X Change!

**Power X Change**

20 V, 1,5 Ah ..... 5 celle agli ioni di litio  
 20 V, 3,0 Ah ..... 10 celle agli ioni di litio  
 20 V, 4,0 Ah ..... 10 celle agli ioni di litio

Le batterie agli ioni di litio della serie Power X Change devono essere ricaricate solo con il caricabatterie Power X.

**Caricabatterie**

Tensione di rete ..... 200-250 V ~ 50-60 Hz

**Uscita**

Tensione nominale ..... 21 V d. c.  
 Corrente nominale ..... 3000 mA

**Pericolo!****Rumore e vibrazioni**

I valori del rumore e delle vibrazioni sono stati rilevati secondo la norma ISO 22868.

|  |              |
|--|--------------|
| Livello di pressione acustica $L_{pA}$ .....         | 81,05 dB (A) |
| Incertezza $K_{pA}$ .....                            | 3 dB         |
| Livello di potenza acustica $L_{WA}$ misurato .....  | 98,23 dB (A) |
| Incertezza $K_{WA}$ .....                            | 3 dB         |
| Livello di potenza acustica $L_{WA}$ garantito ..... | 102 dB (A)   |

### Portate cuffie antirumore.

L'effetto del rumore può causare la perdita dell'udito.

Valori complessivi delle vibrazioni (somma vettoriale delle tre direzioni) rilevati secondo la norma ISO 22867.

### Impugnatura sotto carico

Valore emissione vibrazioni  $a_n = 0,947 \text{ m/s}^2$   
Incertezza  $K = 1,5 \text{ m/s}^2$

Il valore di emissione di vibrazioni indicato è stato misurato secondo un metodo di prova normalizzato e può variare a seconda del modo in cui l'elettrotensile viene utilizzato e, in casi eccezionali, può essere superiore al valore riportato.

Il valore di emissione di vibrazioni indicato può essere usato per il confronto tra elettrotensili di marchi diversi.

Il valore di emissione di vibrazioni può essere utilizzato anche per una valutazione preliminare dei rischi.

### Limitate al minimo lo sviluppo di rumore e le vibrazioni!

- Utilizzate soltanto apparecchi in perfetto stato.
- Eseguite regolarmente la manutenzione e la pulizia dell'apparecchio.
- Adattate il vostro modo di lavorare all'apparecchio.
- Non sovraccaricate l'apparecchio.
- Fate eventualmente controllare l'apparecchio.
- Spegnete l'apparecchio se non lo utilizzate.
- Indossate i guanti.

## 5. Prima della messa in esercizio

### L'apparecchio viene fornito senza batterie e senza caricabatterie!

**Attenzione!** Montate la batteria solo dopo aver montato completamente l'apparecchio e aver effettuato tutte le regolazioni. Per evitare lesioni portate sempre guanti protettivi quando eseguite lavori sull'apparecchio. Togliete con attenzione tutti i pezzi dall'imbollo e controllate che ci siano tutti (Fig. 1).

### 5.1 Montaggio generale

- Fig. 2-3: inserite il tubo (7) fino al rigonfiamento (7a) sull'involucro dell'impugnatura (2a) e avvitatelo con il dado di montaggio (6).
- Fig. 4: agganciate il moschettone (A) della tracolla (8) all'apposito supporto (B).
- Fig. 4a: l'impugnatura addizionale è composta da impugnatura (N), vite a testa esagonale (P) e bloccaggio (F). Viene montata al supporto dell'impugnatura (U) come mostrato. Premete quindi la vite a testa esagonale (P) nell'impugnatura (N) e avvitatela con il bloccaggio (F).

### 5.2 Montaggio dell'accessorio motosega (uso come svettatoio)

#### 5.2.a Montaggio della barra e della catena

- Allentate la vite di fissaggio (C) per la copertura del rocchetto per catena (Fig. 5).
- Togliete la copertura del rocchetto per catena.
- Mettete la catena come raffigurato nella scanalatura perimetrale della barra (Fig. 6/Pos. E).
- Inserite la barra e la catena come raffigurato nella sede della motosega (Fig. 7). Nel far questo posizionate la catena intorno al pignone (Fig. 7/Pos. K).
- Montate la copertura del rocchetto per catena (Fig. 8/Pos. C) e fissatela a mano con la vite di fissaggio.

Serrate definitivamente la vite di fissaggio solo dopo aver regolato la tensione della catena (vedi Punto 5.2.b).

#### 5.2.b Tendere la catena della sega

Attenzione! Prima di ogni lavoro di controllo e di regolazione staccate sempre la batteria dall'apparecchio. Per evitare lesioni portate sempre guanti protettivi quando eseguite lavori sulla motosega.

- Allentate di alcuni giri la vite di fissaggio 8C) per la copertura del rocchetto per catena (Fig. 5).
- Regolate la tensione della catena usando la vite tendicateni (Fig. 9/Pos. D). Ruotando verso destra si aumenta la tensione della catena, verso sinistra si diminuisce. La catena della sega è tesa correttamente se al centro della barra può essere sollevata di ca. 2 mm (Fig. 10).
- Serrate la vite di fissaggio (C) per la copertura del rocchetto per catena (Fig. 8).

**Avviso!** Tutti gli elementi della catena devono trovarsi nella scanalatura di guida della barra.

#### Avvertenze per la tensione della catena

La catena della sega deve essere tesa correttamente per garantire un esercizio sicuro. Potete vedere che la catena della sega è tesa correttamente se al centro del braccio può essere sollevata di ca. 2 mm. Dato che la catena della sega si riscalda durante l'uso e quindi cambia la sua lunghezza, controllate la tensione almeno ogni 10 min e regolatela se necessario. Ciò vale in particolare per catene nuove. Una volta terminato il lavoro allentate la catena della sega perché raffreddandosi si accorcia. In tal modo evitate che la catena subisca danni.

#### 5.2.c Lubrificazione della catena della sega

Attenzione! Prima di ogni lavoro di controllo e di regolazione staccate sempre la batteria dall'apparecchio. Per evitare lesioni portate sempre guanti protettivi quando eseguite lavori sulla motosega.

**Avviso!** Non usate mai la catena senza l'apposito olio per motoseghe. L'uso della motosega senza l'olio per la catena o con un livello dell'olio al di sotto del visore comporta dei danni alla motosega!

**Avviso!** Tenete presente la temperatura del momento: temperature ambiente diverse richiedono lubrificanti con una viscosità molto differente. In caso di basse temperature avete bisogno di oli fluidi (bassa viscosità) per creare una pellicola di lubrificante sufficiente. Se usate lo stesso olio anche in estate, questo diventerebbe ancora più fluido a causa delle temperature più elevate. In tal modo si possono creare dei vuoti nella pellicola di lubrificante, la catena potrebbe surriscaldarsi e subire dei danni. Inoltre l'olio lubrificante si brucia sviluppando inutilmente sostanze nocive.

#### Riempire il serbatoio dell'olio (Fig. 11)

- Appoggiate la motosega su una superficie piana.
- Pulite la zona del tappo del serbatoio dell'olio (Pos. 31) per poi aprirlo.
- Riempite il serbatoio (Pos. 30) di olio per motoseghe. Nel fare questo fate attenzione che nel serbatoio non penetri dello sporco in modo che l'ugello dell'olio non si ostruisca.
- Chiudete il tappo del serbatoio dell'olio (Pos. 31).

Per evitare lesioni, dopo aver montato l'accessorio motosega e quando esso non viene usato, inserite la protezione della barra (Fig. 1/Pos. 18) sulla barra montata con la catena della sega.

#### 5.3 Montare l'accessorio motosega alla testa del motore (Fig. 12 – 13)

La protezione della barra deve coprire la barra montata con la catena della sega per evitare lesioni.

1. Posizionate l'accessorio motosega e la testa del motore in modo che le frecce su entrambe le parti corrispondano.
2. Premete l'accessorio motosega contro la testa del motore. Il pulsante di bloccaggio (R) viene così spostato verso destra. Ruotate verso destra l'accessorio motosega. L'accessorio motosega si blocca sulla testa del motore ed è quindi montato saldamente. Il pulsante di bloccaggio (R) si sposta così verso sinistra.

#### 5.4 Ruotare di 90° l'accessorio motosega sulla testa del motore (Fig. 14)

La protezione della barra deve coprire la barra montata con la catena della sega per evitare lesioni.

1. Tirate il pulsante di bloccaggio (R) verso destra.
2. Ruotate verso sinistra di 90° l'accessorio motosega. L'accessorio motosega si blocca sulla testa del motore ed è quindi montato saldamente.

#### 5.5 Togliere l'accessorio motosega dalla testa del motore (Fig. 12 – 13)

La protezione della barra deve coprire la barra montata con la catena della sega per evitare lesioni.

1. Tirate il pulsante di bloccaggio (R) verso destra.
2. Ruotate l'accessorio motosega in modo che le frecce della testa del motore e

dell'accessorio motosega corrispondano e che questo possa essere rimosso.

### 5.6 Montare l'accessorio tagliasiepi alla testa del motore (Fig. 15 - 16)

La protezione deve coprire la lama del tagliasiepi per evitare lesioni.

1. Posizionate l'accessorio tagliasiepi e la testa del motore in modo che le frecce su entrambe le parti corrispondano.
2. Premete l'accessorio tagliasiepi contro la testa del motore. Il pulsante di bloccaggio (R) viene così spostato verso destra. Ruotate verso destra l'accessorio tagliasiepi. L'accessorio tagliasiepi si blocca sulla testa del motore ed è quindi montato saldamente. Il pulsante di bloccaggio (R) si sposta così verso sinistra.

### 5.7 Smontare l'accessorio tagliasiepi dalla testa del motore (Fig. 15 - 16)

La protezione deve coprire la lama del tagliasiepi per evitare lesioni.

1. Tirate il pulsante di bloccaggio (R) verso destra.
2. Ruotate l'accessorio tagliasiepi in modo che le frecce della testa del motore e dell'accessorio tagliasiepi corrispondano e che questo possa essere rimosso.

### 5.8 Regolazione dell'impugnatura addizionale (Fig. 17-18)

#### a) Regolazione dell'inclinazione dell'impugnatura addizionale

Aprirete (a) il bloccaggio (F). Impostate l'inclinazione desiderata dell'impugnatura addizionale (9). Chiudete (b) il bloccaggio (F).

#### b) Spostamento dell'impugnatura addizionale

Aprirete (a) il bloccaggio (H) e spostate l'impugnatura addizionale (9) nella posizione desiderata. Chiudete (b) il bloccaggio (H).

### 5.9 Mettete la tracolla

Attenzione! Usate sempre la tracolla mentre lavorate. Spegnete sempre l'apparecchio prima di togliere la tracolla. Sussiste il pericolo di lesioni.

1. Agganciate il moschettone (Fig. 4/Pos. A) nel supporto della tracolla.
2. Mettete la tracolla (Fig. 19/Pos. 8) infilandola sopra la spalla.
3. Regolate la lunghezza della tracolla in modo che il supporto si trovi all'altezza del fianco (Fig. 19).
4. La tracolla è dotata di una fibbia. Se è necessario deporre rapidamente l'apparecchio,

premete contemporaneamente i ganci (Fig. 20).

5. Per cambiare la posizione della tracolla sull'apparecchio, premete le due asole di metallo (Fig. 4/Pos. L / M) l'una contro l'altra e spostate il supporto della tracolla sul tubo.

### 5.10 Regolazione dell'inclinazione dell'impugnatura (Fig. 21)

Premete i due pulsanti di bloccaggio (5) e regolate l'inclinazione dell'impugnatura (2) in 4 livelli di arresto.

### 5.11 Regolazione dell'inclinazione della carcassa del motore (Fig. 22)

Premete i due pulsanti di bloccaggio (14) e regolate l'inclinazione della carcassa del motore (13a) in 7 livelli di arresto.

### 5.12 Regolazione dei tubi telescopici (Fig. 23)

1. Aprite i dadi di bloccaggio del tubo telescopico (10 + 12) ruotandoli verso sinistra.
2. Sfilate i tubi telescopici (11 + 13) per la lunghezza necessaria per l'altezza di lavoro.
3. Chiudete i dadi di bloccaggio del tubo telescopico (10 + 12) ruotandoli verso destra.

### 5.13 Montaggio della batteria (Fig. 24 - 25)

Premete i tasti di arresto (T) della batteria come mostrato nella Fig. 24 e spingete la batteria nell'apposito vano batteria. Non appena la batteria è in una posizione come mostrato nella Fig. 25, fate attenzione che il tasto di arresto scatti! Lo smontaggio della batteria avviene nell'ordine inverso!

### 5.14 Ricarica della batteria (Fig. 26)

1. Estraete la batteria dall'apparecchio. Premete quindi il tasto di arresto (T).
2. Controllate che la tensione di rete indicata sulla targhetta corrisponda alla tensione di rete a disposizione. Inserite la spina di alimentazione del caricabatterie (21) nella presa di corrente. Il LED verde inizia a lampeggiare.
3. Inserite la batteria (1) nel caricabatterie (21).
4. Al punto „Indicatori caricabatterie“ trovate una tabella con i significati degli indicatori LED sul caricabatterie.

Durante la ricarica la batteria si può riscaldare un po'. Ma ciò è del tutto normale.

Se la ricarica della batteria non fosse possibile, verificate

- che sia presente tensione di rete sulla presa di corrente;
- che ci sia un perfetto contatto dei contatti di ricarica.

Se continuasse a non essere possibile ricaricare la batteria, spedite

- il caricabatterie
- e la batteria

al nostro servizio di assistenza clienti.

Per ottenere una lunga durata della batteria si deve provvedere a una puntuale ricarica. Ciò è comunque necessario quando ci si accorge della diminuzione delle prestazioni dell'apparecchio a batteria. Non fate scaricare mai completamente la batteria. Questo potrebbe danneggiarla!

## 6. Esercizio

Rispettate le disposizioni di legge sulla protezione dal rumore che possono variare a seconda del luogo di impiego.

**Attenzione!** Usate sempre la tracolla mentre lavorate. Spegnete sempre l'apparecchio prima di togliere la tracolla. Sussiste il pericolo di lesioni.

Mettete la tracolla come indicato in precedenza, montate l'accessorio desiderato e inserite l'apparecchio secondo le vostre esigenze.

### Accensione/spegnimento

#### Accensione

- Tenete l'apparecchio con ambedue le mani sulle impugnature (pollice sotto l'impugnatura addizionale).
- Spingete il blocco dell'avviamento (Fig. 3/Pos. 4) in avanti e tenetelo premuto.
- Accendete l'apparecchio con l'interruttore ON/OFF (Fig. 3/Pos. 3). Ora potete mollare il blocco.

#### Spegnimento

Mollate l'interruttore ON/OFF (Fig. 3/Pos. 3).

## 7. Lavorare con l'accessorio motosega

### Preparazione

Prima di ogni impiego della motosega controllate i seguenti punti al fine di poter lavorare sicuri.

### Condizioni della motosega

Esaminate la motosega prima di iniziare qualsiasi lavoro assicurandovi che non ci siano danni all'involucro, al cavo di alimentazione, alla catena e al braccio. Non mettete in esercizio un apparecchio chiaramente danneggiato.

### Contenitore dell'olio

Livello di riempimento del contenitore dell'olio. Controllate anche durante il lavoro che ci sia sempre una quantità sufficiente di olio. Per evitare danni alla motosega, non azionatela mai se non c'è abbastanza olio o il livello dell'olio è sceso al di sotto della marcatura min. E' sufficiente un pieno in media per 20 minuti, in base alle pause e alla sollecitazione.

### Catena della sega

Tensione della catena, condizioni del filo di taglio. Più la catena è affilata, tanto più facilmente e in modo più controllato si può usare la motosega. Lo stesso vale per la tensione della catena. Controllate la tensione della catena anche durante il lavoro almeno ogni 10 minuti al fine di aumentare la vostra sicurezza! Soprattutto le catene nuove tendono ad un maggiore allungamento.

### Indumenti protettivi

Indossate assolutamente gli indumenti protettivi adatti e atillati come pantaloni antitaglio, guanti e scarpe di sicurezza.

### Cuffie antirumore e occhiali protettivi

Portate un casco protettivo con protezione integrata dell'udito e del viso per proteggersi da rami che cadono e da colpi di frusta di ramoscelli.

### Lavoro sicuro

- Per garantire un lavoro sicuro è prescritto un angolo di lavoro di max. 60°.
- Non sostate mai sotto al ramo da segare.
- Attenzione nel segare rami sotto tensione e legno che produce schegge.
- Possibile pericolo di lesioni a causa della caduta di rami e di pezzi di legno scagliati intorno!



- Quando l'apparecchio è in esercizio tenete lontani persone e animali dalla zona di pericolo.
- L'apparecchio non è protetto da scosse elettriche nel caso di contatto con linee dell'alta tensione. Mantenete una distanza minima di 10 m dalle linee di corrente elettrica. Sussiste pericolo di morte a causa di scosse elettriche!
- Se lavorate su un pendio rimanete sempre di lato o al di sopra del ramo da segare.
- Tenete l'apparecchio il più vicino possibile al corpo. In questo modo potete mantenere meglio l'equilibrio.

#### Tecniche di taglio

- Durante la sramatura tenete l'apparecchio a un'angolazione di max. 60° rispetto al piano orizzontale per non venire colpiti da un ramo che cade (Fig. 27).
- Tagliate prima i rami più bassi dell'albero. In tal modo i rami tagliati possono cadere a terra senza incontrare ostacoli.
- Al termine del taglio il peso della sega aumenta improvvisamente per l'operatore perché non è più appoggiata al ramo. Vi è il rischio di perdere il controllo della sega.
- Sfilate la sega dal taglio solo con la motosega in funzione. In tal modo si evita che rimanga incastrata.
- Non segate mai con la punta del braccio.
- Non eseguite il taglio attraverso il colletto dell'inserzione di un ramo. Ciò impedisce una rapida cicatrizzazione della ferita.

#### Tagliare piccoli rami (Fig. 28)

Appoggiate la superficie di battuta della sega sul ramo. Ciò impedisce movimenti a scatti della sega all'inizio del taglio. Conducete la sega con una leggera pressione attraverso il ramo dall'alto verso il basso.

#### Tagliare i rami più grandi e i più lunghi (Fig. 29)

Fate un pre-taglio nella parte basale nel caso di rami più grossi.  
Tagliate prima con la parte superiore del braccio dal basso verso l'alto ca. 1/3 del diametro del ramo (a). Poi con la parte inferiore del braccio tagliate dall'alto verso il basso in direzione del primo taglio (b).  
Tagliate i rami di una certa lunghezza a più riprese per mantenere il controllo del punto di caduta.

#### Contraccolpo

Con contraccolpo si intende il sollevamento ed il rinculo improvviso della sega in movimento. Le cause sono per lo più il contatto del pezzo da lavorare con la punta del braccio o l'incastrarsi della catena.

Nel caso di un contraccolpo si sviluppano immediatamente notevoli forze. Per questo la motosega reagisce per lo più in modo incontrollato. Le conseguenze sono spesso gravi lesioni per l'operatore o per le persone nelle vicinanze. Il pericolo maggiore di un contraccolpo si ha quando appoggiate la sega nell'area della punta del braccio perché lì l'effetto leva è più forte. Iniziate quindi il taglio tenendo la sega sempre il più possibile in posizione orizzontale.

#### Attenzione!

- Fate sempre attenzione che la catena sia tesa correttamente!
- Utilizzate solo motoseghe in perfette condizioni!
- Lavorate solo con una catena regolarmente affilata!
- Non segate mai con lo spigolo superiore o la punta del braccio!
- Tenete sempre ben ferma la motosega con entrambe le mani!

#### Taglio di legno sotto tensione

Segare legno sotto tensione richiede un'attenzione particolare! Il legno sotto tensione che viene liberato da tale tensione durante la segatura reagisce talvolta in modo completamente incontrollato. Ciò può causare lesioni molto gravi, persino mortali. Tali lavori devono essere eseguiti solo da persone professionalmente specializzate.

## 8. Lavorare con l'accessorio tagliasiepi

- Controllate il funzionamento delle lame. Le lame a doppio taglio sono controrotanti e garantiscono così alte prestazioni di taglio e un movimento regolare.
- Accertatevi di essere in posizione sicura e tenetelo saldamente con entrambe le mani a una certa distanza dal corpo. Prima di accendere l'apparecchio assicuratevi che non sia a contatto con oggetti.

### Istruzioni di lavoro

- Il taglia siepi può essere usato, oltre che per le siepi, anche per tagliare cespugli ed arbusti.
- Le migliori prestazioni di taglio si ottengono se il taglia siepi viene tenuto in modo tale che i denti delle lame si trovino a un angolo di ca. 15° rispetto alla siepe (vedi Fig. 30).
- Le lame controrotanti a doppio taglio consentono di tagliare in entrambe le direzioni (vedi Fig. 31).
- Per ottenere un'altezza omogenea della siepe si consiglia di tendere un filo all'altezza voluta come linea di riferimento. I rami che sporgono vengono tagliati (vedi Fig. 32/33).
- Le superfici laterali di una siepe vengono tagliate dal basso verso l'alto con movimenti a semicerchio (vedi Fig. 34).

## 9. Pulizia, manutenzione e ordinazione dei pezzi di ricambio

### Pericolo!

Prima di qualsiasi lavoro di pulizia e di manutenzione staccate la batteria.

### 9.1 Pulizia

- Pulite regolarmente il meccanismo di tensione con aria compressa o con una spazzola. Per la pulizia non impiegate utensili.
- Tenete le impugnature libere da tracce di olio in modo tale da avere sempre una presa sicura.
- Se necessario pulite l'apparecchio con un panno umido ed eventualmente con un detergente neutro.
- Se non utilizzate la motosega per un periodo prolungato, togliete l'olio della catena dal serbatoio. Immergete brevemente la catena ed il braccio in un bagno d'olio e avvolgeteli poi in carta oleata.
- Per la pulizia non immergete assolutamente l'apparecchio in acqua o altri liquidi.
- Togliete i depositi dalle coperture di protezione con una spazzola.
- Tenete il più possibile i dispositivi di protezione, le fessure di aerazione e la carcassa del motore liberi da polvere e sporco. Strofinare l'apparecchio con un panno pulito o soffiato con l'aria compressa a pressione bassa.
- Consigliamo di pulire l'apparecchio subito dopo averlo usato.
- Pulite l'apparecchio regolarmente con un panno asciutto ed un po' di sapone. Non usa-

te detergenti o solventi perché questi ultimi potrebbero danneggiare le parti in plastica dell'apparecchio. Fate attenzione che non possa penetrare dell'acqua nell'interno dell'apparecchio. La penetrazione di acqua in un elettrotensile aumenta il rischio di una scossa elettrica.

### 9.2 Manutenzione

#### 9.2.1 Accessorio motosega

##### Cambio della catena e del braccio

Il braccio deve essere cambiato quando la scanalatura di guida è consumata.

In merito a ciò procedete come descritto nel capitolo "Montaggio del braccio e della catena"!

##### Controllo della lubrificazione automatica della catena

Controllate regolarmente la funzione della lubrificazione automatica della catena per evitare un surriscaldamento e quindi il conseguente danneggiamento del braccio e della catena. Indirizzate a tal fine la punta del braccio verso una superficie liscia (tavola, superficie di taglio di un albero) e lasciate la sega in movimento. Se durante questa procedura aumenta la traccia d'olio, la lubrificazione automatica della catena funziona correttamente. Se non si presenta una chiara traccia d'olio, leggete le avvertenze corrispondenti nel capitolo "Ricerca degli errori"! Se anche queste avvertenze non vi sono di aiuto rivolgetevi al nostro servizio assistenza o ad un'officina ugualmente qualificata.

**Avviso!** Non toccate la superficie. Tenete una sufficiente distanza di sicurezza (ca. 20 cm).

##### Affilamento della catena della sega

Un lavoro efficiente con la motosega è possibile solo se la catena è in buone condizioni ed è affilata. In tal modo si riduce anche il pericolo di un contraccolpo. La catena può venire affilata presso qualsiasi rivenditore autorizzato. Non tentate di affilare la catena da soli se non disponete degli utensili adatti e dell'esperienza necessaria.

#### 9.2.2 Tagliasiepi

Le lame dovrebbero venire pulite e lubrificate regolarmente per ottenere sempre le migliori prestazioni. Togliete i depositi con una spazzola e applicate una sottile pellicola di olio (Fig. 35).

### 9.3 Ordinazione di pezzi di ricambio:

Volendo commissionare dei pezzi di ricambio, si dovrebbe dichiarare quanto segue:

- modello dell'apparecchio
- numero dell'articolo dell'apparecchio
- numero d'ident. dell'apparecchio
- numero del pezzo di ricambio del ricambio necessitato.

Per i prezzi e le informazioni attuali si veda [www.isc-gmbh.info](http://www.isc-gmbh.info)

## 10. Smaltimento e riciclaggio

L'apparecchio si trova in un imballaggio per evitare i danni dovuti al trasporto. Questo imballaggio rappresenta una materia prima e può perciò essere utilizzato di nuovo o riciclato. L'apparecchio e i suoi accessori sono fatti di materiali diversi, per es. metallo e plastica. Gli apparecchi difettosi non devono essere gettati nei rifiuti domestici. Per uno smaltimento corretto l'apparecchio va consegnato ad un apposito centro di raccolta. Se non vi è noto nessun centro di raccolta, rivolgetevi per informazioni all'amministrazione comunale.

## 11. Conservazione

Conservate l'apparecchio e i suoi accessori in un luogo buio, asciutto, al riparo dal gelo e non accessibile ai bambini. La temperatura ottimale per la conservazione è compresa tra i 5 e i 30 °C. Conservate l'elettrodomestico nell'imballaggio originale.

## 12. Tabella per l'eliminazione delle anomalie

### Attenzione!

Prima di cercare gli errori spegnete l'apparecchio e togliete la batteria.

La seguente tabella presenta dei sintomi di errori e descrive come potete porvi rimedio qualora il vostro apparecchio non funzioni correttamente. Se in tal modo non riuscite a localizzare ed eliminare il problema, rivolgetevi alla vostra officina del servizio assistenza.

| Anomalia  | Possibile causa   | Soluzione   |
|---|---|---|
| L'apparecchio non funziona                                      | <ul style="list-style-type: none"> <li>- Batteria scarica</li> <li>- Batteria non inserita correttamente</li> </ul>   | <ul style="list-style-type: none"> <li>- Ricaricate la batteria</li> <li>- Togliete la batteria e reinseritela</li> </ul>   |
| L'apparecchio funziona in modo intermittente                    | <ul style="list-style-type: none"> <li>- Contatto esterno difettoso</li> <li>- Contatto interno difettoso</li> <li>- Interruttore di ON/OFF difettoso</li> </ul>  | <ul style="list-style-type: none"> <li>- Rivolgetevi ad un'officina specializzata</li> <li>- Rivolgetevi ad un'officina specializzata</li> <li>- Rivolgetevi ad un'officina specializzata</li> </ul>  |
| Catena della sega asciutta                                      | <ul style="list-style-type: none"> <li>- Manca olio nel serbatoio</li> <li>- Sfiato ostruito nel tappo dell'olio</li> <li>- Canale di deflusso dell'olio ostruito</li> </ul>  | <ul style="list-style-type: none"> <li>- Rabboccate l'olio</li> <li>- Pulite il tappo del serbatoio dell'olio</li> <li>- Liberare il canale di deflusso dell'olio</li> </ul>  |
| Catena/guida per catena molto calda                             | <ul style="list-style-type: none"> <li>- Manca olio nel serbatoio</li> <li>- Sfiato ostruito nel tappo dell'olio</li> <li>- Canale di deflusso dell'olio ostruito</li> <li>- Catena non più affilata</li> <li>- Catena troppo tesa</li> </ul> | <ul style="list-style-type: none"> <li>- Rabboccate l'olio</li> <li>- Pulite il tappo del serbatoio dell'olio</li> <li>- Liberare il canale di deflusso dell'olio</li> <li>- Affilate o sostituite la catena</li> <li>- Controllate la tensione della catena</li> </ul> |
| La motosega lavora a scossoni, vibra o non taglia correttamente | <ul style="list-style-type: none"> <li>- Tensione della catena insufficiente</li> <li>- Catena non più affilata</li> <li>- Catena consumata</li> <li>- I denti della catena sono rivolti nella direzione sbagliata</li> </ul>                 | <ul style="list-style-type: none"> <li>- Regolate la tensione della catena</li> <li>- Affilate o sostituite la catena</li> <li>- Sostituite la catena</li> <li>- Montate di nuovo la catena della sega in direzione corretta</li> </ul>                                 |

### 13. Indicatori del caricabatterie

| Stato indicatori |           | Significato e interventi   |
|------------------|-----------|--|
| LED rosso        | LED verde |  |
| Spento           | Lampeggia | <b>Pronto all'esercizio</b><br>Il caricabatterie è collegato alla rete e pronto per l'uso, la batteria non è nel caricabatterie.   |
| Acceso           | Spento    | <b>Ricarica</b><br>Il caricabatterie ricarica la batteria in esercizio di ricarica veloce.   |
| Spento           | Acceso    | La batteria è ricaricata all'85% e pronta per l'uso.<br>(Durata di ricarica per batteria da 1,5 Ah: 30 min.)<br>(Durata di ricarica per batteria da 3,0 Ah: 60 min.)<br>(Durata di ricarica per batteria da 4,0 Ah: 80 min.)<br>Dopo tale intervallo l'apparecchio passa alla ricarica lenta fino a completare il processo.<br>(Durata di ricarica totale, batteria da 1,5 Ah: ca. 40 min.)<br>(Durata di ricarica totale, batteria da 3,0 Ah: ca. 75 min.)<br>(Durata di ricarica totale, batteria da 4,0 Ah: ca. 100 min.)<br><b>Intervento</b><br>Togliete la batteria dal caricabatterie. Staccate il caricabatterie dalla rete. |
| Lampeggia        | Spento    | <b>Regolatore di carica</b><br>Il caricabatterie si trova nella modalità di ricarica lenta.<br>In questo modo la batteria viene ricaricata più lentamente per motivi di sicurezza e richiede più di 1 h. Ciò può essere dovuto ai seguenti motivi:<br>- la batteria non è stata ricaricata per molto tempo oppure è stata continuata la scarica di una batteria esaurita (scarica profonda)<br>- la temperatura della batteria non si trova nel range ideale tra i 10°C e 45°C.<br><b>Intervento</b><br>Attendete la fine della ricarica, si può comunque continuare a ricaricare la batteria.                                       |
| Lampeggia        | Lampeggia | <b>Errore</b><br>La ricarica non è più possibile. La batteria è difettosa.<br><b>Intervento</b><br>Una batteria difettosa non deve più venire ricaricata.<br>Togliete la batteria dal caricabatterie.  |
| Acceso           | Acceso    | <b>Anomalia termica</b><br>La batteria è troppo calda (per es. esposizione diretta al sole) o troppo fredda (al di sotto dei 0°C)<br><b>Intervento</b><br>Togliete la batteria e tenetela per un giorno a temperatura ambiente (ca. 20°C).   |



Solo per paesi membri dell'UE

Non smaltite gli elettrodomestici nei rifiuti domestici!

Secondo la direttiva europea 2012/19/CE sui rifiuti di apparecchiature elettriche ed elettroniche e il suo recepimento nelle normative nazionali, gli elettrodomestici usati devono venire raccolti separatamente e venire smaltiti in modo ecocompatibile.

Alternativa di riciclaggio alla richiesta di restituzione:  
il proprietario dell'apparecchio elettrico è tenuto in alternativa, invece della restituzione, a collaborare in modo che lo smaltimento venga eseguito correttamente in caso ceda l'apparecchio. L'apparecchio vecchio può anche venire consegnato ad un centro di raccolta che provvede poi allo smaltimento secondo le norme nazionali sul riciclaggio e sui rifiuti. Non ne sono interessati gli accessori e i mezzi ausiliari senza elementi elettrici forniti insieme ai vecchi apparecchi.

La ristampa o l'ulteriore riproduzione, anche parziale, della documentazione o dei documenti d'accompagnamento dei prodotti è consentita solo con l'esplicita autorizzazione da parte della iSC GmbH.

Con riserva di apportare modifiche tecniche

## Informazioni sul Servizio Assistenza

In tutti i Paesi indicati nel certificato di garanzia disponiamo di competenti partner per il Servizio Assistenza (per i relativi dati di contatto si veda il certificato di garanzia), che sono a vostra disposizione per tutte le richieste di assistenza come riparazione, fornitura di pezzi di ricambio e parti di usura o vendita di materiali di consumo.

Si deve tenere presente che le seguenti parti di questo prodotto sono soggette a un'usura naturale o dovuta all'uso ovvero che le seguenti parti sono necessarie come materiali di consumo.

| <b>Categoria</b>                        | <b>Esempio</b>                |
|---|-------------------------------|
| Parti soggette ad usura *               | Braccio, Guida lame, Batteria |
| Materiale di consumo/parti di consumo * | Catena della sega, Lame       |
| Parti mancanti                          |                               |

\* non necessariamente compreso tra gli elementi forniti!

In presenza di difetti o errori vi preghiamo di denunciare il caso sul sito internet [www.isc-gmbh.info](http://www.isc-gmbh.info). Vi preghiamo di descrivere con precisione l'anomalia e a tal riguardo di rispondere in ogni caso alle seguenti domande:

- L'apparecchio ha già funzionato una volta o era difettoso fin dall'inizio?
- Avete notato qualcosa prima che si manifestasse il difetto (sintomo prima del difetto)?
- A vostro parere che cosa non funziona nell'apparecchio (sintomo principale)?  
Descrivete che cosa non funziona.

## Certificato di garanzia

Gentili clienti,

i nostri prodotti sono soggetti ad un rigido controllo di qualità. Se tuttavia una volta l'apparecchio non dovesse funzionare correttamente, ci scusiamo e vi preghiamo di rivolgervi al nostro Servizio Assistenza all'indirizzo indicato in questa scheda di garanzia o al punto vendita in cui avete acquistato l'apparecchio. Per la rivendicazione dei diritti di garanzia vale quanto segue:

1. Le presenti condizioni di garanzia regolano prestazioni di garanzia supplementari che il produttore su indicato concede in aggiunta alla garanzia legale agli acquirenti di nuovi apparecchi. La presente garanzia non tocca i vostri diritti al ricorso in garanzia previsti dalla legge. Le nostre prestazioni di garanzia sono per voi gratuite.
2. La prestazione di garanzia riguarda esclusivamente i difetti di un nuovo apparecchio da voi acquistato del produttore di cui sopra, riconducibili a errori di materiale o di produzione, ed è limitata, a nostra discrezione, all'eliminazione di questi difetti dell'apparecchio o alla sostituzione dell'apparecchio stesso.  
Tenete presente che i nostri apparecchi non sono stati costruiti per l'impiego artigianale, professionale o imprenditoriale. Pertanto un contratto di garanzia non viene concluso se l'apparecchio è stato usato entro il periodo di garanzia in attività artigianali, imprenditoriali o industriali o se è stato sottoposto a sollecitazioni equivalenti.
3. Sono esclusi dalla nostra garanzia:
  - Danni all'apparecchio causati dalla mancata osservanza delle istruzioni di montaggio o per un'installazione non corretta, dalla mancata osservanza delle istruzioni per l'uso (come ad es. collegamento a una tensione di rete o a un tipo di corrente non corretti), dalla mancata osservanza delle norme relative alla manutenzione e alla sicurezza, dall'esposizione dell'apparecchio a condizioni ambientali anomale o per la mancata esecuzione di pulizia e manutenzione.
  - Danni all'apparecchio dovuti a usi impropri o illeciti (come per es. sovraccarico dell'apparecchio o utilizzo di utensili di ricambio o accessori non consentiti), alla penetrazione di corpi estranei nell'apparecchio (come per es. sabbia, pietre o polvere, danni dovuti al trasporto), all'impiego della forza o a influssi esterni (come per es. danni causati da caduta).
  - Danni all'apparecchio o a parti di esso da ricondurre a un'usura comune, dovuta all'uso o di altro tipo naturale.
4. Il periodo di garanzia è 84 mesi e inizia a partire dalla data di acquisto dell'apparecchio. I diritti di garanzia devono essere fatti valere prima della scadenza del periodo di garanzia, entro due settimane dopo avere accertato il difetto. **È esclusa la rivendicazione di diritti di garanzia dopo la scadenza del relativo periodo.** La riparazione o la sostituzione dell'apparecchio non comporta una proroga del periodo di garanzia e con questa prestazione per l'apparecchio o per pezzi di ricambio eventualmente installati non inizia un nuovo periodo di garanzia. Ciò vale anche nel caso in cui si ricorra a un servizio sul posto.
5. Per rivendicare il diritto di garanzia vi preghiamo di denunciare l'apparecchio difettoso sul sito internet: [www.isc-gmbh.info](http://www.isc-gmbh.info). Se il difetto dell'apparecchio rientra nella nostra prestazione di garanzia, ricevete prontamente l'apparecchio riparato o un apparecchio nuovo.

Per parti mancanti, di consumo e soggette a usura rimandiamo alle limitazioni di questa garanzia secondo le informazioni sul Servizio Assistenza di queste istruzioni per l'uso.



**Peligro!**

Al usar aparatos es preciso tener en cuenta una serie de medidas de seguridad para evitar lesiones o daños. Por este motivo, es preciso leer atentamente este manual de instrucciones/advertencias de seguridad. Guardar esta información cuidadosamente para poder consultarla en cualquier momento. En caso de entregar el aparato a terceras personas, será preciso entregarles, asimismo, el manual de instrucciones/advertencias de seguridad. No nos hacemos responsables de accidentes o daños provocados por no tener en cuenta este manual y las instrucciones de seguridad.

**1. Instrucciones de seguridad**

Encontrará las instrucciones de seguridad correspondientes en el prospecto adjunto.

**Peligro!**

**Lea todas las instrucciones de seguridad e indicaciones.** El incumplimiento de dichas instrucciones e indicaciones puede provocar descargas, incendios y/o daños graves. **Guarde todas las instrucciones de seguridad e indicaciones para posibles consultas posteriores.**

Este aparato no ha sido concebido para ser utilizado por personas (incluyendo niños) cuyas capacidades estén limitadas física, sensorial o psíquicamente, o que no dispongan de la experiencia y/o los conocimientos necesarios. Las personas aptas deberán recibir formación o instrucciones necesarias sobre el funcionamiento del aparato por parte de una persona responsable para su seguridad. Vigilar a los niños para asegurarse de que no jueguen con el aparato.

**Explicación de los símbolos que aparecen sobre el aparato (fig. 36):**

1. Aviso
2. Llevar protección para ojos, cabeza y oídos
3. Proteger el aparato de la lluvia o la humedad
4. Longitud de corte máxima pértiga de podar
5. Peligro de muerte por descarga eléctrica. La distancia con respecto a los cables eléctricos debe ser de como mínimo 10 m
6. Leer el manual de instrucciones de uso antes de la puesta en marcha
7. Llevar calzado resistente
8. Llevar cuidado con las piezas que se caen o salen despedidas
9. Mantenerse alejado

10. Dirección del movimiento de la cadena y de los dientes de la cadena pértiga de podar
11. Llevar guantes de protección

**2. Descripción del aparato y volumen de entrega****2.1 Descripción del aparato (fig. 1)**

2. Asidero
3. Interruptor ON/OFF
4. Botón de bloqueo de conexión
5. Botón de retención regulación de inclinación asidero
6. Tuerca de montaje
7. Tubo
8. Correa de sujeción para el hombro con desbloqueo de seguridad
9. Empuñadura adicional
10. Tuerca de bloqueo tubo telescópico 1
11. Tubo telescópico 1
12. Tuerca de bloqueo tubo telescópico 2
13. Tubo telescópico 2 con carcasa del motor
14. Botón de retención regulación de inclinación Carcasa del motor
15. Juego de montaje para motosierras
16. Espada
17. Cadena de la sierra
18. Cubierta protectora
19. Juego de montaje para tijeras recortasetos
20. Protección para cuchilla de las tijeras recortasetos

**2.2 Volumen de entrega**

Sirviéndose de la descripción del volumen de entrega, comprobar que el artículo esté completo. Si faltase alguna pieza, dirigirse a nuestro Service Center o a la tienda especializada más cercana en un plazo máximo de 5 días laborales tras la compra del artículo presentando un recibo de compra válido. A este respecto, observar la tabla de garantía de las condiciones de garantía que se encuentran al final del manual.

- Abrir el embalaje y extraer cuidadosamente el aparato.
- Retirar el material de embalaje, así como los dispositivos de seguridad del embalaje y para el transporte (si existen).
- Comprobar que el volumen de entrega esté completo.
- Comprobar que el aparato y los accesorios no presenten daños ocasionados durante el transporte.
- Si es posible, almacenar el embalaje hasta

que transcurra el periodo de garantía.

### **Peligro!**

**¡El aparato y el material de embalaje no son un juguete! ¡No permitir que los niños jueguen con bolsas de plástico, láminas y piezas pequeñas! ¡Riesgo de ingestión y asfixia!**

- Asidero completo
- Tubo con unidad de motor completo
- Correa de sujeción para el hombro con desbloqueo de seguridad
- Juego de montaje para motosierras
- Espada
- Cadena de la sierra
- Cubierta protectora
- Juego de montaje para tijeras recortasetos
- Protección para cuchilla de las tijeras recortasetos
- Manual de instrucciones original
- Instrucciones de seguridad

### **3. Uso adecuado**

#### **Pértiga de podar (motosierra con brazo telescópico)**

El juego de montaje para motosierras solo se puede montar en el cabezal del motor suministrado.

La motosierra con brazo telescópico ha sido concebida para realizar trabajos de desramado en árboles. No resulta adecuada para extensos trabajos de corte ni para talar árboles, así como tampoco para cortar otros materiales que no sean madera.

#### **Tijeras recortasetos**

El juego de montaje para las tijeras recortasetos solo se puede montar en el cabezal del motor suministrado.

**¡Cuidado!** Las tijeras recortasetos han sido diseñadas para la poda de setos, arbustos y matorrales.

**¡Cuidado!** No utilizar el aparato para cortar césped.

Utilizar la máquina sólo en los casos que se indican explícitamente como de uso adecuado. Cualquier otro uso no será adecuado. En caso de uso inadecuado, el fabricante no se hace responsable de daños o lesiones de cualquier tipo; el responsable es el usuario u operario de la máquina.

Tener en consideración que nuestro aparato no está indicado para un uso comercial, industrial o en taller. No asumiremos ningún tipo de garantía cuando se utilice el aparato en zonas industriales, comerciales o talleres, así como actividades similares.

### **4. Características técnicas**

#### **Pértiga de podar**

Longitud de la espada: ..... 200 mm  
 Longitud de corte máx.: ..... 170 mm  
 Paso de la cadena: ..... 3/8", 33 dientes  
 Grosor de cadena: ..... (0,050") 1,3 mm  
 Rueda de la cadena: ..... 6 dientes, 3/8"  
 Velocidad de corte  
 a velocidad nominal: ..... 3,76 m/s  
 Capacidad del depósito: ..... 125 cm<sup>3</sup>  
 Peso neto sin accesorios: ..... 3,4 kg  
 Cadena de la sierra: ..... Oregon 91P033X,  
 ..... Kangxin 3/8 8050X33DL  
 Espada: ..... Oregon 080NDEA041 (520089),  
 ..... Kangxin AP08-33-507P

#### **Tijeras recortasetos**

Longitud de la espada: ..... 450 mm  
 Longitud de corte máx.: ..... 400 mm  
 Distancia entre dientes: ..... 16 mm  
 Cortes/min: ..... 1700

#### **¡Atención!**

El aparato se suministra sin baterías y sin cargador y sólo puede utilizarse con las baterías de iones de litio de la serie Power-X-Change.

#### **Power-X-Change**

20 V, 1,5 Ah ..... 5 células de iones de litio  
 20 V, 3,0 Ah ..... 10 células de iones de litio  
 20 V, 4,0 Ah ..... 10 células de iones de litio

Las baterías de iones de litio de la serie Power-X-Change sólo pueden cargarse con el cargador Power-X-Charger.

#### **Cargador**

Tensión de red ..... 200-250 V ~ 50-60 Hz

#### **Salida**

Tensión nominal ..... 21 V d. c.  
 Corriente nominal ..... 3.000 mA

**Peligro!****Ruido y vibración**

Los valores con respecto al ruido y la vibración se determinaron conforme a la norma ISO 22868.

|   |             |
|---|-------------|
| Nivel de presión acústica $L_{pA}$ .....              | 81,05 dB(A) |
| Imprecisión $K_{pA}$ .....                            | 3 dB        |
| Nivel de potencia acústica $L_{WA}$ medido .....      | 98,23 dB(A) |
| Imprecisión $K_{WA}$ .....                            | 3 dB        |
| Nivel de potencia acústica $L_{WA}$ garantizado ..... | 102 dB(A)   |

**Usar protección para los oídos.**

La exposición al ruido puede ser perjudicial para el oído.

Los valores totales de vibración (suma de vectores en las tres direcciones) se determinaron conforme a la norma ISO 22867.

**Empuñadura bajo carga**

Valor de emisión de vibraciones  $a_h = 0,947 \text{ m/s}^2$   
Imprecisión  $K = 1,5 \text{ m/s}^2$

El valor de emisión de vibraciones indicado se ha calculado conforme a un método de ensayo normalizado, pudiendo, en algunos casos excepcionales, variar o superar el valor indicado dependiendo de las circunstancias en las que se utilice la herramienta eléctrica.

El valor de emisión de vibraciones indicado puede utilizarse para comparar la herramienta con otras.

El valor de emisión de vibraciones indicado también puede utilizarse para una valoración preliminar de los riesgos.

**¡Reducir la emisión de ruido y las vibraciones al mínimo!**

- Emplear sólo aparatos en perfecto estado.
- Realizar el mantenimiento del aparato y limpiarlo con regularidad.
- Adaptar el modo de trabajo al aparato.
- No sobrecargar el aparato.
- En caso necesario dejar que se compruebe el aparato.
- Apagar el aparato cuando no se esté utilizando.
- Llevar guantes.

**5. Antes de la puesta en marcha**

**El aparato se suministra sin baterías y sin cargador.**

**¡Cuidado!** Montar la batería una vez esté completamente montado el aparato y se hayan realizado todos los ajustes. Llevar siempre puestos guantes de protección al efectuar trabajos en el aparato a fin de evitar lesiones. Desembalar todas las piezas con cuidado y comprobar que estén completas (fig. 1)

**5.1 Montaje general**

- Fig. 2-3: Introducir el tubo (7) hasta el refuerzo (7a) en la carcasa del asidero (2a) y apretarlo con la tuerca de montaje (6).
- Fig. 4: Enganchar el mosquetón (A) de la correa de sujeción para el hombro (8) en el soporte de la correa (B).
- Fig. 4a: La empuñadura adicional se compone de empuñadura (N), tornillo hexagonal (P) y enclavamiento (F). Se monta en el soporte de la empuñadura (U) según se muestra en la figura. Introducir para ello el tornillo hexagonal (P) en la empuñadura (N) y atornillarla con el enclavamiento (F).

**5.2 Montaje del juego de montaje para moto sierras (empleo como pértiga de podar)****5.2.a Montaje de la cuchilla y de la cadena**

- Soltar el tornillo de fijación (C) para la cubierta de la rueda de la cadena (fig. 5).
- Retirar la cubierta de la rueda de la cadena.
- Colocar la cadena en la ranura circular de la cuchilla como se indica en la ilustración (fig. 6/pos. E).
- Colocar la cuchilla y la cadena en el alojamiento de la motosierra según la ilustración (fig. 7). Pasar la cadena rodeando el piñón (fig. 7/pos. K).
- Poner la cubierta de la rueda de la cadena (fig. 8/pos. C) y apretar a mano con el tornillo de fijación.

Apretar definitivamente el tornillo de fijación una vez que se haya ajustado la tensión de la cadena (véase punto 5.2.b).

### 5.2.b Cómo tensar la cadena de la sierra

**¡Cuidado!** Antes de realizar comprobaciones y trabajos de ajuste quitar siempre la batería del aparato. Llevar siempre puestos guantes de protección al efectuar trabajos en la motosierra a fin de evitar lesiones.

- Soltar algunas vueltas el tornillo de fijación (C) para la cubierta de la rueda de la cadena (fig. 5).
- Ajustar la tensión de la cadena mediante el tornillo tensor de la sierra (fig. 9/pos. D). Girando a la derecha se incrementa la tensión de la cadena, girando a la izquierda se reduce la tensión de la cadena. La cadena de la sierra presentará la tensión correcta si se puede elevar en el centro de la cuchilla aprox. 2 mm (fig. 10).
- Apretar el tornillo de fijación (C) para la cubierta de la rueda de la cadena (fig. 8).

**Advertencia!** Todos los eslabones de la cadena han de alojarse correctamente en la ranura guía de la cuchilla.

#### Instrucciones para tensar la cadena:

La cadena de la sierra ha de estar tensada correctamente a fin de garantizar un funcionamiento seguro. Se sabe que la tensión es la óptima si la cadena se puede elevar en el centro de la espada aprox. 2 mm. Ya que la cadena de la sierra se calienta al serrar, modificándose así su longitud, es preciso comprobar su tensión como mínimo cada 10 minutos y regularla según sea necesario. Esto es especialmente importante para las cadenas de sierra nuevas. Destensar la cadena de la sierra al terminar de trabajar, ya que ésta se acorta al enfriarse. De este modo se evita que se dañe la cadena.

### 5.2.c Lubricación de la cadena de la sierra

**¡Cuidado!** Antes de realizar comprobaciones y trabajos de ajuste quitar siempre la batería del aparato. Llevar siempre puestos guantes de protección al efectuar trabajos en la motosierra a fin de evitar lesiones.

**¡Atención!** ¡No operar jamás la cadena sin el aceite apropiado! ¡El uso de la motosierra sin aceite de cadena o con un nivel de aceite por debajo de la mirilla provoca daños en la motosierra!

**¡Atención!** Tener en cuenta las condiciones térmicas: Las distintas temperaturas ambiente requieren lubricantes con una viscosidad de lo más variado. A bajas temperaturas se requieren aceites muy fluidos (baja viscosidad) para crear

la película lubricante necesaria. Ahora bien, si se utiliza el mismo aceite en época de verano, éste seguiría fluidificándose por la simple acción de las altas temperaturas. De este modo puede desprenderse la película lubricante, sobrecalentarse la cadena y dañarse. Asimismo, el aceite lubricante se quema, provocando una innecesaria emisión de contaminantes.

#### Llenar el depósito del aceite (fig. 11):

- Colocar la motosierra sobre una superficie plana.
- Limpiar la zona que rodea a la tapa del depósito de aceite (pos. 31) y abrirla a continuación.
- Llenar el depósito (pos. 30) con aceite para cadena de sierra. Asegurarse de que no penetre suciedad en el depósito para que la tobera del aceite no se atasque.
- Cerrar la tapa del depósito de aceite (pos. 31).

Tras montar el juego de montaje para motosierras, así como en caso de no usarse, poner la cubierta protectora (fig. 1/pos. 18) en la cuchilla montada con cadena de la sierra para evitar lesiones.

### 5.3 Montaje del juego de montaje para motosierras en el cabezal del motor (fig. 12 – 13)

La cubierta protectora se debe poner sobre la cuchilla montada con cadena de la sierra para evitar lesiones.

1. Colocar el juego de montaje para motosierras y el cabezal del motor de forma que las flechas de las dos partes coincidan.
2. Presionar el juego de montaje contra el cabezal. De este modo, el botón de bloqueo (R) se mueve hacia la derecha. Girar el juego de montaje para motosierras hacia la derecha. El juego de montaje se bloquea en el cabezal del motor y está montado de forma fija. El botón de bloqueo (R) se presiona hacia la izquierda.

### 5.4 Cómo dar un giro de 90° al juego de montaje para motosierras en el cabezal del motor (fig. 14)

La cubierta protectora debe estar puesta sobre la cuchilla montada con cadena de la sierra para evitar lesiones.

1. Poner el botón de bloqueo (R) a la derecha.
2. Girar el juego de montaje 90° hacia la izquierda. El juego de montaje se bloquea en el ca-

bezal del motor y está montado de forma fija.

### 5.5 Cómo quitar el juego de montaje para motosierras en el cabezal del motor (fig. 12 – 13)

La cubierta protectora debe estar puesta sobre la cuchilla montada con cadena de la sierra para evitar lesiones.

1. Poner el botón de bloqueo (R) a la derecha.
2. Girar el juego de montaje hasta que las flechas en el cabezal y el juego de montaje coincidan y se pueda quitar.

### 5.6 Montaje del juego de montaje para tijeras recortasetos en el cabezal del motor (fig. 15 – 16)

La protección debe estar puesta en la cuchilla de las tijeras para evitar lesiones.

1. Colocar el juego de montaje para tijeras recortasetos y el cabezal del motor de forma que las flechas de las dos partes coincidan.
2. Presionar el juego de montaje contra el cabezal. De este modo, el botón de bloqueo (R) se mueve hacia la derecha. Girar el juego de montaje para tijeras recortasetos hacia la derecha. El juego de montaje se bloquea en el cabezal del motor y está montado de forma fija. El botón de bloqueo (R) se presiona hacia la izquierda.

### 5.7 Cómo quitar el juego de montaje para tijeras recortasetos en el cabezal del motor (fig. 15 – 16)

La protección debe estar puesta en la cuchilla de las tijeras para evitar lesiones.

1. Poner el botón de bloqueo (R) a la derecha.
2. Girar el juego de montaje hasta que las flechas en el cabezal y el juego de montaje coincidan y se pueda quitar.

### 5.8 Ajuste de la empuñadura adicional (fig. 17-18)

#### a) Ajustar la inclinación de la empuñadura adicional

Abrir (a) el bloqueo (F). Ajustar la inclinación deseada de la empuñadura adicional (9). Cerrar (b) el bloqueo (F).

#### b) Desplazar la empuñadura adicional

Abrir (a) el bloqueo (H) y desplazar la empuñadura adicional (9) hasta alcanzar la posición deseada. Cerrar (b) el bloqueo (H).

### 5.9 Colocar la correa de sujeción para el hombro

**Aviso!** Llevar siempre una correa de sujeción para el hombro al trabajar con la sierra. Apagar siempre el aparato antes de quitarse la correa de sujeción para el hombro. Existe peligro de sufrir lesiones.

1. Enganchar el mosquetón (fig. 4/pos. A) en el soporte de la correa.
2. Colocar la correa de sujeción (fig. 19/pos. 8) sobre el hombro.
3. Ajustar la longitud de la correa de forma que la sujeción de la misma se halle a la altura de la cadera (fig. 19)
4. La correa de sujeción para el hombro está dotada de una hebilla. Si se necesita dejar rápidamente el aparato, presionar los ganchos (fig. 20).
5. Para cambiar la posición del cinturón en el aparato, presionar los dos bucles de metal (fig. 4/pos. L / M) entre sí y desplazar el soporte de la correa en el tubo.

### 5.10 Ajuste de la inclinación del asidero (fig. 21)

Pulsar los dos botones de bloqueo (5) y ajustar la inclinación del asidero (2) en 4 posiciones.

### 5.11 Ajuste de la inclinación de la carcasa del motor (fig. 22)

Pulsar los dos botones de bloqueo (14) y ajustar la inclinación de la carcasa del motor (13a) en 7 posiciones.

### 5.12 Ajuste de los tubos telescópicos (fig. 23)

1. Abrir las tuercas de bloqueo del tubo telescópico (10 + 12) girando hacia la izquierda.
2. Extraer el tubo telescópico (11 + 13) hasta donde sea necesario para la altura de trabajo.
3. Cerrar las tuercas de bloqueo del tubo telescópico (10 + 12) girando hacia la derecha.

### 5.13 Montaje de la batería (fig. 24 - 25)

Presionar, según se ve en la fig. 24, el dispositivo de retención (T) de la batería y desplazar la batería en el alojamiento previsto para ello. En cuanto la batería se encuentre en la posición de la figura 25, asegurarse de que el dispositivo de retención enclave. Para desmontar la batería, realizar los mismos pasos en orden inverso.

### 5.14 Cargar la batería (fig. 26)

1. Sacar la batería del aparato. Para ello, presionar el dispositivo de retención (T).
2. Comprobar que la tensión de red coincida con la especificada en la placa de identificación del aparato. Conectar el enchufe del cargador (21) a la toma de corriente. El LED verde empieza a parpadear.
3. Introducir la batería (1) en el cargador (21).
4. El apartado „Indicación cargador“ incluye una tabla con los significados de las indicaciones LED del cargador.

Es posible que la batería se caliente durante el proceso de carga. Esto es normal.

En caso que no sea posible cargar la batería, comprobar que,

- exista tensión de red en el enchufe
- exista buen contacto entre los contactos de carga.

En caso de que todavía no fuera posible cargar la batería, rogamos enviar

- el cargador
- y la batería

a nuestro servicio de asistencia técnica.

Es preciso recargar siempre a tiempo la batería para procurar que dure lo máximo posible. Esto es imprescindible en el caso de que note que la herramienta de pilas recargables pierde potencia. No descargar jamás la batería por completo. Esto podría provocar un defecto en la batería.

## 6. Funcionamiento

Respetar las disposiciones legales vigentes sobre la emisión de ruidos en el lugar de uso (pueden variar según el lugar).

**¡Cuidado!** Llevar siempre una correa de sujeción para el hombro al trabajar con la sierra. Apagar siempre el aparato antes de quitarse la correa de sujeción para el hombro. Existe peligro de sufrir lesiones.

Poner la correa de sujeción para el hombro como se ha descrito antes, montar el juego de montaje deseado y ajustar el aparato a las necesidades de uno mismo.

## Conectar/Desconectar

### Conexión

- Sujetar el aparato con ambas manos por las empuñaduras (los pulgares por debajo de la empuñadura adicional)
- Desplazar hacia delante el botón de bloqueo de conexión (fig. 3/pos. 4) y mantenerlo sujeto.
- Encender el aparato con el interruptor ON/OFF (fig. 3/pos. 3). Ya se puede volver a soltar el botón de bloqueo de conexión.

### Desconexión

Soltar el interruptor ON/OFF (fig. 3/pos. 3).

## 7. Cómo trabajar con el juego de montaje para motosierras.

### Preparación

Antes de cada uso, comprobar los siguientes puntos para poder trabajar de forma segura:

#### Estado de la motosierra

Revisar la motosierra antes de comenzar a trabajar para comprobar si existen daños en la carcasa, el cable de conexión, la cadena de la sierra y la guía. Jamás se pondrá en marcha un aparato que presente daños evidentes.

#### Recipiente de aceite

Nivel de llenado del recipiente de aceite. Comprobar también durante el trabajo que siempre haya aceite suficiente. Jamás se operará la sierra sin aceite o si el nivel del mismo desciende por debajo de la marca del mínimo para evitar que se dañe la motosierra. Un llenado suele bastar para trabajar unos 20 minutos, variando en función de las pausas y de la carga.

#### Cadena de la sierra

Tensión de la cadena de la sierra, estado del modo de corte. Cuanto más afilada esté la cadena de la sierra, más controlable y fácil de operar será la motosierra. Lo mismo sucede con la tensión de la cadena. ¡Por su seguridad, comprobar también durante el trabajo la tensión de la cadena como mínimo cada 10 minutos! En particular, las cadenas de sierra nuevas tienden a sufrir una mayor dilatación.

### Ropa de protección

Es imprescindible llevar puesta la correspondiente indumentaria de protección ajustada al cuerpo, como p. ej. pantalones protectores para cortar, unos guantes y calzado de seguridad.

### Llevar protección para los oídos y gafas protectoras.

Llevar un casco protector con protección integrada para los oídos y la cara. Dicho casco ofrece protección frente a ramas que caigan y tallos que reboten.

### Trabajar de forma segura

- Para garantizar la seguridad durante el trabajo se ha prescrito un ángulo de máx. 60°.
- No colocarse nunca debajo de la rama a cortar.
- Cuidado a la hora de cortar ramas que se hallen bajo tensión o madera con tendencia a astillarse.
- ¡Posible riesgo de sufrir lesiones por ramas que se caen y piezas de madera que salen despedidas!
- Mantener alejados de la zona de peligro a personas y animales cuando la máquina esté funcionando.
- El aparato no está protegido contra descargas eléctricas al entrar en contacto con cables de alta tensión. Mantener una distancia mínima de 10 m con respecto a posibles cables eléctricos. ¡Peligro de muerte por descarga eléctrica!
- En caso de pendiente, colocarse siempre por encima o al lado de la rama que se va a cortar.
- Mantener el aparato lo más pegado posible al cuerpo. Así se consigue el mejor equilibrio.

### Técnicas de corte

- A la hora de desramar, mantener el aparato en un ángulo de máx. 60° con respecto a la horizontal para no ser golpeado por una rama que caiga (fig. 27).
- Cortar primero las ramas inferiores del árbol. De esta forma se permite que las ramas cortadas caigan mejor.
- Una vez finalizado el corte, aumenta de forma considerable el peso de la sierra para el usuario, ya que deja de estar apoyada en una rama. Existe peligro de perder el control de la sierra.
- Retirar la sierra del corte sólo con la motosierra en marcha. De esta forma se evita que se quede enganchada.

- No cortar con la punta de la espada.
- No cortar ramificaciones gruesas. Ello impide que se curen las heridas del árbol.

### Cortar ramas más pequeñas (fig. 28):

Colocar la superficie de tope de la sierra junto a la rama. Ello evita que la sierra se mueva de forma brusca al comenzar el corte. Guiar la sierra ejerciendo una ligera presión de arriba hacia abajo a través de la rama.

### Cortar ramas más grandes y más largas (fig. 29):

Realizar un corte de descarga en caso de ramas más grandes.

Cortar primero con la parte superior de la espada de abajo hacia arriba 1/3 del diámetro de la rama (a). Cortar a continuación con la parte inferior de la espada de arriba hacia abajo en dirección al primer corte (b).

Cortar ramas largas a trozos más cortos para tener un mejor control de como van a caer.

### ¡Peligro de accidente!

Por contragolpe se entiende la sacudida súbita de la motosierra en marcha hacia arriba y hacia atrás. Las causas suelen ser que la pieza de trabajo entre en contacto con el extremo de la espada o que la cadena de la sierra quede atascada. En caso de contragolpe, entran en juego fuerzas de gran magnitud. Por lo que la motosierra reacciona de manera incontrolada en la mayoría de los casos. La consecuencia más frecuente consiste en lesiones de máxima gravedad en el trabajador o de las personas que se hallen en las inmediaciones. El riesgo de que se produzca un contragolpe aumenta especialmente cuando se empieza una incisión con el extremo de la espada, ya que la acción de palanca alcanza en dicho punto su máxima fuerza. Colocar la sierra por ello siempre lo más plana posible.

### ¡Atención!

- ¡Asegurar que la tensión de la cadena siempre sea la correcta!
- ¡Utilizar únicamente motosierras en perfecto estado!
- ¡Trabajar solamente con una motosierra afilada de forma reglamentaria!
- ¡No serrar jamás con el canto superior o el extremo de la espada!
- ¡Sujetar siempre con firmeza la motosierra con las dos manos!

### Serrar madera sometida a tensión

Serrar madera que se encuentre sometida a tensión requiere especial cuidado. La madera bajo tensión que quede liberada de dicha fuerza al serrarla reacciona en ocasiones de forma completamente incontrolada. Ello puede provocar lesiones muy graves y hasta incluso mortales. Dichos trabajos solo podrán ser llevados a cabo por especialistas debidamente formados.

## 8. Cómo trabajar con el juego de montaje para tijeras recortasetos

- Comprobar el funcionamiento de las cuchillas de corte. Las cuchillas de corte bilateral marchan contrapuestas, garantizando una elevada potencia de corte y un funcionamiento silencioso.
- Asegurarse de estar colocado de manera segura y sujetar el aparato con ambas manos y manteniéndolo a una distancia prudente con respecto del cuerpo. Antes de encender el aparato asegurarse de que no está tocando ningún objeto.

### Instrucciones relativas al trabajo

- Además de para setos, también se pueden emplear las tijeras para recortar matorrales y arbustos.
- Para alcanzar un óptimo rendimiento de corte, las tijeras recortasetos se han de utilizar de forma que los dientes de las cuchillas se mantengan a un ángulo aprox. de 15° respecto al seto (véase fig. 30).
- Las cuchillas contrapuestas de corte bilateral permiten cortar en ambas direcciones (véase fig. 31).
- Para alcanzar una altura uniforme del seto, se recomienda tensar un hilo que sirva de referencia a lo largo del borde del seto. Se cortarán las ramas que sobresalgan (véase fig. 32/33).
- Los laterales de un seto se recortarán con movimientos en forma de arco desde abajo hacia arriba (véase fig. 34).

## 9. Mantenimiento, limpieza y pedido de piezas de repuesto

### Peligro!

Desenchufar la batería antes de realizar trabajos de mantenimiento o de limpieza.

### 9.1 Limpieza

- Reducir al máximo posible la suciedad y el polvo en los dispositivos de seguridad, las rendijas de ventilación y la carcasa del motor. Frotar el aparato con un paño limpio o soplarlo con aire comprimido manteniendo la presión baja.
- Se recomienda limpiar el aparato tras cada uso.
- Limpiar el aparato con regularidad con un paño húmedo y un poco de jabón blando. No utilizar productos de limpieza o disolventes ya que se podrían deteriorar las piezas de plástico del aparato. Es preciso tener en cuenta que no entre agua en el interior del aparato. Si entra agua en el aparato eléctrico existirá mayor riesgo de una descarga eléctrica.
- Bajo ningún pretexto se sumergirá el aparato ni en agua ni en otro tipo de líquidos.
- Quitar la suciedad en las cubiertas de protección con ayuda de un cepillo.
- Reducir al máximo posible la suciedad y el polvo en los dispositivos de seguridad, las rendijas de ventilación y la carcasa del motor. Frotar el aparato con un paño limpio o soplarlo con aire comprimido manteniendo la presión baja.
- Se recomienda limpiar el aparato tras cada uso.
- Limpiar el aparato con regularidad con un paño húmedo y un poco de jabón blando. No utilizar productos de limpieza o disolventes ya que se podrían deteriorar las piezas de plástico del aparato. Es preciso tener en cuenta que no entre agua en el interior del aparato.

### 9.2 Mantenimiento

#### 9.2.1 Juego de montaje para motosierras

#### Sustitución de la cadena de la sierra y de la espada

La espada ha de ser sustituida si la ranura guía de la espada está desgastada.

¡Procédase al respecto según lo indicado en el capítulo "Montaje de espada y cadena de la sierra"!



### Comprobar la lubricación automática de la cadena

Comprobar con regularidad la operatividad de la lubricación automática de la cadena con el fin de evitar el sobrecalentamiento y los daños asociados de la espada y la cadena de la sierra. A tal efecto, dirigir el extremo de la espada contra una superficie lisa (tabla, incisión de un árbol) y hacer funcionar la motosierra. Si aparece un rastro de aceite cada vez mayor durante el proceso, entonces la lubricación automática de la cadena funciona a la perfección. Si no aparece ningún rastro claro de aceite, ¡leer las instrucciones correspondientes que aparecen en el capítulo "Localización de averías"! Si tampoco sirven de ayuda dichas instrucciones, será preciso dirigirse a nuestro servicio posventa o a un taller similar especializado.

**Advertencia!** No tocar la superficie durante el proceso. Mantener la suficiente distancia de seguridad (aprox. 20 cm).

### Afilarse la cadena de la sierra

Solo es posible llevar a cabo un trabajo efectivo con la motosierra si la cadena de la sierra se encuentra en óptimas condiciones y está afilada. De este modo también se reduce el riesgo de contagolpe. La cadena de la sierra puede afilarse en cualquier concesionario. No intente afilar usted mismo la cadena de la sierra si no dispone de la herramienta apropiada, así como de la experiencia necesaria.

### 9.2.2 Tijeras recortasetos

Para obtener en todo momento un óptimo rendimiento, limpiar y lubricar las cuchillas con regularidad. Eliminar con un cepillo los restos acumulados y aplicar una fina película de aceite (fig. 35).

### 9.3 Pedido de piezas de recambio:

Al solicitar recambios se indicarán los datos siguientes:

- Tipo de aparato
- No. de artículo del aparato
- No. de identidad del aparato
- No. del recambio de la pieza necesitada.

Encontrará los precios y la información actual en [www.isc-gmbh.info](http://www.isc-gmbh.info)

## 10. Eliminación y reciclaje

El aparato está protegido por un embalaje para evitar daños producidos por el transporte. Este embalaje es materia prima y, por eso, se puede volver a utilizar o llevar a un punto de reciclaje. El aparato y sus accesorios están compuestos de diversos materiales, como, p. ej., metal y plástico. Los aparatos defectuosos no deben tirarse a la basura doméstica. Para su eliminación adecuada, el aparato debe entregarse a una entidad recolectora prevista para ello. En caso de no conocer ninguna, será preciso informarse en el organismo responsable del municipio.

## 11. Almacenamiento

Guardar el aparato y sus accesorios en un lugar oscuro, seco, protegido de las heladas e inaccesible para los niños. La temperatura de almacenamiento óptima se encuentra entre los 5 y 30 °C. Guardar la herramienta eléctrica en su embalaje original.

## 12. Plan para localización de averías

### ¡Peligro!

Antes de la localización de averías es preciso apagar el aparato y quitar la batería.

En la siguiente tabla se describen posibles fallos y se ofrecen soluciones para su eliminación. Si no se puede localizar ni subsanar el problema, será preciso ponerse en contacto con su taller de asistencia técnica.

| Avería  | Posibles causas  | Solución  |
|---|--|---|
| El aparato no funciona  | <ul style="list-style-type: none"> <li>- Batería vacía</li> <li>- Batería puesta de forma incorrecta</li> </ul>  | <ul style="list-style-type: none"> <li>- Cargar la batería</li> <li>- Quitar la batería y volverla a meter</li> </ul>   |
| El aparato trabaja de manera intermitente                         | <ul style="list-style-type: none"> <li>- Contacto flojo externo</li> <li>- Contacto flojo interno</li> <li>- Interruptor ON/OFF defectuoso</li> </ul>  | <ul style="list-style-type: none"> <li>- Buscar un taller especializado</li> <li>- Buscar un taller especializado</li> <li>- Buscar un taller especializado</li> </ul>  |
| Cadena de la sierra seca  | <ul style="list-style-type: none"> <li>- No hay aceite en el depósito</li> <li>- Purga de aire atascada en el cierre del depósito de aceite</li> <li>- Canal de salida del aceite atascado</li> </ul>  | <ul style="list-style-type: none"> <li>- Rellenar aceite</li> <li>- Limpiar cierre del depósito del aceite</li> <li>- Desbloquear canal de salida del aceite</li> </ul>   |
| Cadena/riel guía caliente   | <ul style="list-style-type: none"> <li>- No hay aceite en el depósito</li> <li>- Purga de aire atascada en el cierre del depósito de aceite</li> <li>- Canal de salida del aceite atascado</li> <li>- Cadena sin afilar</li> <li>- Cadena demasiado tensa</li> </ul> | <ul style="list-style-type: none"> <li>- Rellenar aceite</li> <li>- Limpiar cierre del depósito del aceite</li> <li>- Desbloquear canal de salida del aceite</li> <li>- Volver a afilar la espada o cambiarla</li> <li>- Comprobar la tensión de la cadena</li> </ul> |
| La motosierra funciona a tirones, vibra o no sierra correctamente | <ul style="list-style-type: none"> <li>- Poca tensión en la cadena</li> <li>- Cadena sin afilar</li> <li>- Cadena desgastada</li> <li>- Los dientes de la sierra miran en la dirección incorrecta</li> </ul>   | <ul style="list-style-type: none"> <li>- Ajustar tensión de la cadena</li> <li>- Volver a afilar la espada o cambiarla</li> <li>- Cambiar cadena</li> <li>- Volver a montar la cadena de la sierra con los dientes mirando en la dirección correcta</li> </ul>        |

### 13. Indicación cargador

| Estado de indicación |           | Significado y medida   |
|----------------------|-----------|--|
| LED rojo             | LED verde |  |
| apagado              | parpadea  | <b>Listo para funcionamiento</b><br>El cargador está conectado a la red y listo para el funcionamiento, la batería no está en el cargador  |
| encendido            | apagado   | <b>Carga</b><br>El cargador carga la batería en modo rápido.   |
| apagado              | encendido | La batería está cargada al 85% y se puede utilizar.<br>(Duración de la carga batería de 1,5 Ah: 30 min)<br>(Duración de la carga batería de 3,0 Ah: 60 min)<br>(Duración de la carga batería de 4,0 Ah: 80 min)<br>Después se cambia a carga lenta hasta que la batería esté completamente cargada.<br>(Duración de la carga total batería de 1,5 Ah: aprox. 40 min)<br>(Duración de la carga total batería de 3,0 Ah: aprox. 75 min)<br>(Duración de la carga total batería de 4,0 Ah: aprox. 100 min)<br><b>Medida:</b><br>Sacar la batería del cargador. Desconectar el cargador de la red. |
| parpadea             | apagado   | <b>Carga adaptada</b><br>El cargador se encuentra en el modo de carga lenta.<br>Por motivos de seguridad, en este modo la batería se carga con mayor lentitud y tarda más de 1h. Esto puede deberse a las siguientes causas:<br>- La batería ha estado sin cargarse durante mucho tiempo o se ha continuado descargando una batería agotada (descarga total)<br>- La temperatura de la batería no se encuentra dentro de un rango óptimo entre 10° C y 45° C.<br><b>Medida:</b><br>Esperar hasta que el proceso de carga haya finalizado, la batería puede seguir cargándose.                  |
| parpadea             | parpadea  | <b>Fallo</b><br>El proceso de carga ya no es posible. La batería está defectuosa.<br><b>Medida:</b><br>Está prohibido cargar una batería defectuosa.<br>Sacar la batería del cargador.   |
| encendido            | encendido | <b>Avería por temperatura</b><br>La batería está demasiado caliente (p. ej. por radiación solar directa) o demasiado fría (por debajo de 0° C)<br><b>Medida:</b><br>Sacar la batería y guardarla durante 1 día a temperatura ambiente (aprox. 20° C).  |



Sólo para países miembros de la UE

No tirar herramientas eléctricas en la basura casera.

Según la directiva europea 2012/19/CE sobre aparatos usados electrónicos y eléctricos y su aplicación en el derecho nacional, dichos aparatos deberán recogerse por separado y eliminarse de modo ecológico para facilitar su posterior reciclaje.

Alternativa de reciclaje en caso de devolución:

El propietario del aparato eléctrico, en caso de no optar por su devolución, está obligado a reciclar adecuadamente dicho aparato eléctrico. Para ello, también se puede entregar el aparato usado a un centro de reciclaje que trate la eliminación de residuos respetando la legislación nacional sobre residuos y su reciclaje. Esto no afecta a los medios auxiliares ni a los accesorios sin componentes eléctricos que acompañan a los aparatos usados.

Sólo está permitido copiar la documentación y documentos anexos del producto, o extractos de los mismos, con autorización expresa de iSC GmbH.

Nos reservamos el derecho a realizar modificaciones técnicas

## Información de servicio

En todos los países mencionados en el certificado de garantía disponemos de distribuidores competentes cuyos datos de contacto podrán consultar en dicho certificado. Dichos distribuidores están a su disposición para cualquier asunto relacionado con el servicio como reparación, suministro de piezas de repuesto y desgaste, o con respecto a los materiales de consumo.

Es preciso tener en cuenta, que las siguientes piezas de este producto se someten a desgaste natural o provocado por el uso o que se necesitan las siguientes piezas como materiales de consumo.

| Categoría                              | Ejemplo                             |
|--|-------------------------------------|
| Piezas de desgaste*                    | Cuchilla, Guía de cuchilla, Batería |
| Material de consumo/Piezas de consumo* | Cadena de la sierra, Cuchilla       |
| Falta de piezas                        |                                     |

\*¡no tiene por qué estar incluido en el volumen de entrega!

En caso de deficiencia o fallo, rogamos que lo registre en la página web [www.isc-gmbh.info](http://www.isc-gmbh.info). Describa exactamente el fallo y responda siempre a las siguientes preguntas:

- ¿Ha funcionado el aparato en algún momento o estaba defectuoso desde el principio?
- ¿Le ha llamado algo la atención antes de surgir el fallo (indicio antes del fallo)?
- ¿Qué fallo de funcionamiento le parece que presenta el aparato (indicio principal)?  
Describa ese fallo en el funcionamiento.

## Certificado de garantía

Estimado cliente:

Nuestros productos están sometidos a un estricto control de calidad. No obstante, si este aparato no funcionase correctamente, lo lamentamos sinceramente y le rogamos que se dirija a nuestro servicio de atención al cliente en la dirección indicada en la parte inferior de la presente tarjeta de garantía o a la tienda donde ha comprado el aparato. Para hacer válido el derecho de garantía, proceda de la siguiente forma:

1. Estas condiciones de garantía regulan prestaciones adicionales de garantía que el fabricante abajo mencionado se compromete a otorgar, de manera adicional a la garantía legal, a los compradores de sus nuevos aparatos. Las prestaciones de garantía que le corresponden conforme a ley no se ven afectadas por la presente. Nuestra prestación de garantía es gratuita para usted.
2. La garantía se extiende exclusivamente a defectos en un aparato nuevo adquirido por usted del fabricante abajo mencionado, ocasionados por fallos de material o de producción, y está limitada, según nuestra elección, a la reparación de los defectos o al cambio del aparato.  
Es preciso tener en consideración que nuestro aparato no está indicado para un uso comercial, industrial o en taller. Por lo tanto, no procederá un contrato de garantía cuando se utilice el aparato dentro del periodo de garantía en zonas industriales, comerciales o talleres, así como actividades similares.
3. Nuestra garantía no cubre:
  - Daños en el aparato ocasionados por la no observancia de las instrucciones de montaje o por una instalación no profesional, no observancia de las instrucciones de uso (como, p. ej., conexión a una tensión de red o corriente no indicada) o la no observancia de las disposiciones de mantenimiento y seguridad o por la exposición del aparato a condiciones anormales del entorno o por la falta de cuidado o mantenimiento.
  - Daños en el aparato ocasionados por aplicaciones impropias o indebidas (como, p. ej., sobrecarga del aparato o uso de herramientas o accesorios no homologados), introducción de cuerpos extraños en el aparato (como, p. ej., arena, piedras o polvo, daños producidos por el transporte), uso violento o influencias externa (como, p. ej., daños por caídas).
  - Daños en el aparato o en piezas del aparato provocados por el desgaste natural, habitual o producido por el uso.
4. El periodo de garantía es de 84 meses y comienza en la fecha de la compra del aparato. El derecho de garantía debe hacerse válido, antes de finalizado el plazo de garantía, dentro de un periodo de dos semanas una vez detectado el defecto. El derecho de garantía vence una vez transcurrido el plazo de garantía. La reparación o cambio del aparato no conllevará ni una prolongación del plazo de garantía ni un nuevo plazo de garantía ni para el aparato ni para las piezas de repuesto montadas. Esto también se aplica en el caso de un servicio in situ.
5. Para hacer efectivo su derecho a garantía, registre su aparato defectuoso en: [www.isc-gmbh.info](http://www.isc-gmbh.info). Si nuestra prestación de garantía incluye el defecto aparecido en el aparato, recibirá de inmediato un aparato reparado o nuevo de vuelta.

Para piezas de desgaste, de repuesto y falta de piezas nos remitimos a las limitaciones de esta garantía conforme a la información de servicio de este manual de instrucciones.

**Gevaar!**

Bij het gebruik van toestellen dienen enkele veiligheidsmaatregelen te worden nageleefd om lichamelijk gevaar en schade te voorkomen. Lees daarom deze handleiding / veiligheidsinstructies zorgvuldig door. Bewaar deze goed zodat u de informatie op elk moment kunt terugvinden. Mocht u dit toestel aan andere personen doorgeven, gelieve dan deze handleiding / veiligheidsinstructies mee te geven. Wij zijn niet aansprakelijk voor ongevallen of schade die te wijten zijn aan niet-naleving van deze handleiding en van de veiligheidsinstructies.

**1. Veiligheidsaanwijzingen**

De overeenkomstige veiligheidsinstructies vindt u in de bijgaande brochure.

**Gevaar!**

**Lees alle veiligheidsinstructies en aanwijzingen.** Nalatigheden bij de inachtneming van de veiligheidsinstructies en aanwijzingen kunnen elektrische schok, brand en/of zware letsels tot gevolg hebben. **Bewaar alle veiligheidsinstructies en aanwijzingen voor de toekomst.**

Dit toestel is niet bedoeld om door personen (inclusief kinderen) met een beperkt fysiek, sensorisch en geestelijk vermogen of door personen, die niet de nodige ervaring en/of kennis hebben, te worden gebruikt, tenzij dit onder toezicht van een persoon gebeurt die verantwoordelijk is voor hun veiligheid of die hen aanwijst, hoe het toestel moet worden gebruikt. Op kinderen moet toezicht worden gehouden om te voorkomen dat ze met het toestel spelen.

**Verklaring van de symbolen op het apparaat (fig. 36):**

1. Waarschuwing!
2. Oog-/hoofd- en gehoorbescherming dragen!
3. Apparaat beschermen tegen regen en vocht!
4. Maximale snijlengte hoogsnoeier
5. Levensgevaar door elektrische schok. De afstand tot stroomleidingen moet minstens 10 m bedragen!
6. Vóór inbedrijfstelling handleiding lezen!
7. Vast schoeisel dragen!
8. Let op vallende en wegspringende delen!
9. Afstand houden.
10. Richting van de kettingbeweging en kettingtanden hoogsnoeier
11. Veiligheidshandschoenen dragen

**2. Beschrijving van het apparaat en omvang van de levering****2.1 Beschrijving van het apparaat (fig. 1)**

2. Handvat
3. Aan/Uit-schakelaar
4. Beveiliging tegen onbedoeld aanzetten
5. Grendelknop verstelling schuine stand handvat
6. Montagemoer
7. Buis
8. Schouderriem met veiligheidsontgrendeling
9. Extra handvat
10. Vergrendelingsmoer telescoopbuis 1
11. Telescoopbuis 1
12. Vergrendelingsmoer telescoopbuis 2
13. Telescoopbuis 2 met motorhuis
14. Grendelknop verstelling schuine stand Motorhuis
15. Aanbouwset kettingzaag
16. Zwaard
17. Zaagketting
18. Zwaardbescherming
19. Aanbouwset heggenschaar
20. Bescherming voor mes van de heggenschaar

**2.2 Leveringsomvang**

Gelieve de volledigheid van het artikel te controleren aan de hand van de beschreven omvang van de levering. Indien er onderdelen ontbreken, gelieve u dan binnen 5 werkdagen na aankoop van het artikel te wenden tot ons servicecenter of tot het verkooppunt waar u het apparaat heeft gekocht, en leg een geldig bewijs van aankoop voor. Gelieve daarvoor de garantietabel in de serviceinformatie aan het einde van de handleiding in acht te nemen.

- Open de verpakking en neem het toestel voorzichtig uit de verpakking.
- Verwijder het verpakkingsmateriaal alsmede verpakkings-/transportbeveiligingen (indien aanwezig).
- Controleer of de leveringsomvang compleet is.
- Controleer het toestel en de accessoires op transportschade.
- Bewaar de verpakking indien mogelijk tot het verloop van de garantieperiode.

**Gevaar!**

Het toestel en het verpakkingsmateriaal zijn geen speelgoed voor kinderen! Kinderen mogen niet met plastic zakken, folies en kleine stukken spelen! Er bestaat inslik- en verstikkingsgevaar!

- Handvat compleet
- Buis met motoreenheid compleet
- Schouderriem met veiligheidsontgrendeling
- Aanbouwset kettingzaag
- Zwaard
- Zaagketting
- Zwaardbescherming
- Aanbouwset heggenschaar
- Bescherming voor mes van de heggenschaar
- Originele handleiding
- Veiligheidsinstructies

**3. Reglementair gebruik****Hoogsnoeier (kettingzaag met telescoopsteel)**

De aanbouwset voor de kettingzaag mag alleen aan de meegeleverde motorkop worden gemonteerd.

De kettingzaag met telescoopsteel is voorzien voor onttakingswerkzaamheden aan bomen. Hij is niet geschikt voor omvangrijke zaagwerkzaamheden en het vellen van bomen, en evenmin voor het zagen van andere materialen dan hout.

**Heggenschaar**

De aanbouwset heggenschaar mag alleen aan de meegeleverde motorkop worden gemonteerd. Voorzichtig! Deze heggenschaar is geschikt voor het snoeien van heggen, struiken en heesters. Voorzichtig! Gebruik het apparaat niet om gras te maaien.

De machine mag slechts voor werkzaamheden worden gebruikt waarvoor ze bedoeld is. Elk ander verder gaand gebruik is niet reglementair. Voor daaruit voortvloeiende schade of verwondingen van welke aard dan ook is de gebruiker/bediener, niet de fabrikant, aansprakelijk.

Wij wijzen erop dat onze gereedschappen overeenkomstig hun bestemming niet geconstrueerd zijn voor commercieel, ambachtelijk of industrieel gebruik. Wij geven geen garantie indien het gereedschap in ambachtelijke of industriële bedrijven alsmede bij gelijk te stellen activiteiten wordt

gebruikt.

**4. Technische gegevens****Hoogsnoeier**

Lengte van het zwaard: ..... 200 mm  
 Snijlengte max.: ..... 170 mm  
 Kettingsteek: ..... 3/8" 33 tanden  
 Dikte van de ketting: ..... (0,050") 1,3 mm  
 Kettingwiel: ..... 6 tanden, 3/8"  
 Snijnsnelheid  
 bij nominaal toerental: ..... 3,76 m/s  
 Vulhoeveelheid olietank: ..... 125 cm<sup>3</sup>  
 Nettogewicht zonder toebehoren: ..... 3,4 kg  
 Zaagketting: ..... Oregon 91P033X,  
 ..... Kangxin 3/8 8050X33DL  
 Zwaard: ..... Oregon 080NDEA041 (520089),  
 ..... Kangxin AP08-33-507P

**Heggenschaar**

Lengte van het zwaard: ..... 450 mm  
 Snijlengte max.: ..... 400 mm  
 Tandafstand: ..... 16 mm  
 Sneden/min. .... 1700

**Opgelet!**

Het apparaat wordt geleverd zonder accu's en zonder lader, en mag alleen worden ingezet met de Li-Ion accu's van de Power-X-Change serie!

**Power-X-Change**

20 V, 1,5 Ah ..... 5 Li-Ion cellen  
 20 V, 3,0 Ah ..... 10 Li-Ion cellen  
 20 V, 4,0 Ah ..... 10 Li-Ion cellen

De Li-Ion accu's van de Power-X-Change serie mogen alleen met de Power-X-Charger worden geladen.

**Laadtoestel**

Netspanning ..... 200-250 V ~ 50-60 Hz

**Uitgang**

Nominale spanning ..... 21 V d. c.  
 Nominale stroom ..... 3000 mA

**Gevaar!****Geluid en vibratie**

De geluids- en vibratiewaarden werden bepaald volgens ISO 22868.



|  |              |
|--|--------------|
| Geluidsrukniveau $L_{pA}$ .....              | 81,05 dB (A) |
| Onzekerheid $K_{pA}$ .....                   | 3 dB         |
| Geluidsrukniveau $L_{WA}$ gemeten .....      | 98,23 dB(A)  |
| Onzekerheid $K_{WA}$ .....                   | 3 dB         |
| Geluidsrukniveau $L_{WA}$ gegarandeerd ..... | 102 dB(A)    |

#### Draag een gehoorbeschermer.

Lawaai kan aanleiding geven tot gehoorverlies.

Totale vibratiewaarden (vectorsom van drie richtingen) bepaald volgens ISO 22867.

#### Handvat onder last

Trillingsemisiewaarde  $a_h = 0,947 \text{ m/s}^2$   
Onzekerheid  $K = 1,5 \text{ m/s}^2$

De opgegeven trillingsemisiewaarde is gemeten volgens een genormaliseerde testprocedure en kan veranderen naargelang van de wijze waarop het elektrische gereedschap wordt gebruikt en in uitzonderingsgevallen boven de opgegeven waarde liggen.

De vermelde trillingsemisiewaarde kan worden gebruikt om elektrische gereedschappen onderling te vergelijken.

De vermelde trillingsemisiewaarde kan ook worden gebruikt om voor begin van de werkzaamheden de nadelige gevolgen te beoordelen.

#### Beperk de geluidsontwikkeling en vibratie tot een minimum!

- Gebruik enkel intacte toestellen.
- Onderhoud en reinig het toestel regelmatig.
- Pas uw manier van werken aan het toestel aan.
- Overbelast het toestel niet.
- Laat het toestel indien nodig nazien.
- Schakel het toestel uit als het niet wordt gebruikt.
- Draag handschoenen.

## 5. Vóór inbedrijfstelling

#### Het apparaat wordt geleverd zonder accu's en zonder lader!

**Voorzichtig!** Monteer de accu pas, nadat het apparaat volledig gemonteerd en alle instellingen uitgevoerd werden. Draag om verwondingen te vermijden altijd werkhandschoenen, als u werkzaamheden verricht aan het apparaat. Pak alle

onderdelen zorgvuldig uit en controleer deze op volledigheid (fig. 1).

#### 5.1 Montage algemeen

- Fig. 2-3: Steek de buis (7) tot aan de kraag (7a) op het huis van het handvat (2a) en schroef hem vast met de montagemoer (6).
- Fig. 4: Haak de karabijnhaak (A) van de schouderriem (8) in aan de riemhouder (B).
- Fig. 4a: Het extra handvat bestaat uit handvat (N), zeskantschroef (P) en vergrendeling (F). Het wordt zoals afgebeeld gemonteerd aan de houder van het handvat (U). Druk daarvoor op de zeskantschroef (P) in het handvat (N) en schroef hem vast met de vergrendeling (F).

#### 5.2 Montage van de aanbouwset voor de kettingzaag (gebruik als hoogsnoeier)

##### 5.2.a Montage van zwaard en zaagketting

- Bevestigingsschroef (C) voor kettingwielafdekking losdraaien (fig. 5).
- Kettingwielafdekking afnemen.
- Ketting, zoals in de figuur voorgesteld, de omlopende groef van het zwaard in leggen (fig. 6, pos. E).
- Zwaard en ketting, zoals in de figuur getoond, de opname van de kettingzaag in leggen (fig. 7). Daarbij de ketting rond het rondsel (fig. 7/ pos. K) leiden.
- Kettingwielafdekking (fig. 8/pos. C) aanbrengen en met bevestigingsschroef handvast aanhalen.

Bevestigingsschroef pas na het afstellen van de kettingspanning (zie punt 5.2.b) definitief vastschroeven.

##### 5.2.b Spannen van de zaagketting

**Voorzichtig!** Vóór controle en instelwerkzaamheden altijd de accu van het apparaat afnemen. Draag om verwondingen te vermijden altijd werkhandschoenen als u werkzaamheden aan de kettingzaag verricht.

- Bevestigingsschroef (C) voor kettingwielafdekking met enkele slagen losdraaien (fig. 5).
- Kettingspanning afstellen m.b.v. de kettingspanschroef (fig. 9/pos. D). Door draaien met de wijzers van de klok mee (naar rechts) verhoogt u de kettingspanning, door draaien tegen de richting van de wijzers van de klok in (naar links) verlaagt u de kettingspanning. De zaagketting is correct gespannen als ze in het midden van het zwaard ca. 2 mm kan worden opgeheven (fig. 10).

- Bevestigingsschroef (C) voor kettingwielafdekking goed aanhalen (fig. 8).

**Aanwijzing!** Alle kettingschakels moeten naar behoren in de geleidegroef van het zwaard liggen.

#### **Aanwijzing omtrent het spannen van de ketting:**

De zaagketting dient omwille van de bedrijfszekerheid en veiligheid altijd correct te zijn gespannen. De zaagketting is optimaal gespannen als ze in het midden van het zwaard ca. 2 mm kan worden opgeheven. Aangezien de zaagketting bij het zagen warm wordt en bijgevolg van lengte verandert, dient u de kettingspanning ten laatste om de 10 minuten te controleren en, indien nodig, bij te regelen. Dit geldt vooral voor nieuwe zaagkettingen. Ontspan de zaagketting aan het einde van het werk omdat de ketting bij het afkoelen korter wordt. Daardoor voorkomt u dat schade aan de ketting wordt berokkend.

#### **5.2.c Smering van de zaagketting**

**Voorzichtig!** Vóór controle en instelwerkzaamheden altijd de accu van het apparaat afnemen. Draag om verwondingen te vermijden altijd werkhandschoenen als u werkzaamheden aan de kettingzaag verricht.

**Aanwijzing!** Stel de ketting nooit zonder zaagkettingolie in werking! Het gebruik van de zaagketting zonder zaagkettingolie of bij een oliepeil beneden het kijkvenster heeft een beschadiging van de kettingzaag tot gevolg!

**Aanwijzing!** Hou rekening met de temperaturomstandigheden: verschillende omgevingstemperaturen eisen smeermiddelen van zeer verschillende viscositeit. Bij lage temperaturen hebt u dunvloeibare oliën (lage viscositeit) nodig om een voldoende smeerfilm te doen ontstaan. Als u dezelfde olie in de zomer gebruikt, zou de olie alleen door de hogere temperaturen nog meer vloeibaar worden gemaakt. Een onderbreking van de smeerfilm zou het gevolg kunnen zijn, de ketting zou kunnen worden oververhit en zou kunnen worden beschadigd. Bovendien zou de smeerolie verbranden, waardoor het milieu onnodig met schadelijke stoffen zou worden belast.

#### **Olietank vullen (fig. 11):**

- Kettingzaag op een effen plaats neerzetten.
- Het gebied rond de olietankdop (pos. 31) schoonmaken en daarna de tank openen.
- Tank (pos. 30) vullen met zaagkettingolie. Let er goed op dat geen vuil in de tank terecht-

komt om te voorkomen dat de oliesproeier verstopt geraakt.

- Olietankdop (pos. 31) dichtdraaien.

Na montage van de aanbouwset voor de kettingzaag en als hij niet wordt gebruikt, steekt u de zwaardbescherming (fig. 1. pos. 18) over het gemonteerde zwaard met zaagketting om verwondingen te vermijden.

#### **5.3 Aanbouwset voor de kettingzaag monteren aan de motorkop (fig. 12 – 13)**

De zwaardbescherming moet over het gemonteerde zwaard met zaagketting zijn geschoven om verwondingen te vermijden.

1. Positioneer de aanbouwset voor de kettingzaag en de motorkop zo, dat de aan beide delen aangebrachte pijlen overeenstemmen.
2. Druk de aanbouwset voor de kettingzaag tegen de motorkop. De vergrendelingsknop (R) wordt daardoor naar rechts geschoven. Draai de aanbouwset voor de kettingzaag naar rechts. De aanbouwset voor de kettingzaag vergrendelt zich aan de motorkop en is vast gemonteerd. De vergrendelingsknop (R) wordt daarbij naar links gedrukt.

#### **5.4 Aanbouwset voor de kettingzaag 90° draaien aan de motorkop (fig. 14)**

De zwaardbescherming moet over het gemonteerde zwaard met zaagketting zijn geschoven om verwondingen te vermijden.

1. Trek de vergrendelingsknop (R) naar rechts.
2. Draai de aanbouwset voor de kettingzaag 90° naar links. De aanbouwset voor de kettingzaag vergrendelt zich aan de motorkop en is vast gemonteerd.

#### **5.5 Aanbouwset voor de kettingzaag verwijderen van de motorkop (fig. 12 – 13)**

De zwaardbescherming moet over het gemonteerde zwaard met zaagketting zijn geschoven om verwondingen te vermijden.

1. Trek de vergrendelingsknop (R) naar rechts.
2. Draai de aanbouwset voor de kettingzaag zo ver, dat de pijlen aan motorkop en aanbouwset voor de kettingzaag overeenstemmen en deze kan worden verwijderd.

#### **5.6 Aanbouwset voor de heggenschaar monteren aan de motorkop (fig. 15 – 16)**

De bescherming moet over het mes van de heggenschaar zijn geschoven om verwondingen te vermijden.

1. Positioneer de aanbouwset voor de heggens-

- schaar en de motorkop zo, dat de aan beide delen aangebrachte pijlen overeenstemmen.
2. Druk de aanbouwset voor de heggenschaar tegen de motorkop. De vergrendelingsknop (R) wordt daardoor naar rechts geschoven. Draai de aanbouwset voor de heggenschaar naar rechts. De aanbouwset voor de heggenschaar vergrendelt zich aan de motorkop en is vast gemonteerd. De vergrendelingsknop (R) wordt daarbij naar links gedrukt.

### 5.7 Aanbouwset voor de heggenschaar verwijderen van de motorkop (fig. 15 – 16)

De bescherming moet over het mes van de heggenschaar zijn geschoven om verwondingen te vermijden.

1. Trek de vergrendelingsknop (R) naar rechts.
2. Draai de aanbouwset voor de heggenschaar zo ver, dat de pijlen aan motorkop en aanbouwset voor de heggenschaar overeenstemmen en deze kan worden verwijderd.

### 5.8 Extra handgreep afstellen (fig. 17-18)

#### a) Schuine stand van de extra handgreep afstellen

Open (a) de vergrendeling (F). Stel de gewenste schuine stand van de extra handgreep (9) af. Sluit (b) de vergrendeling (F).

#### b) Extra handgreep verschuiven

Open (a) de vergrendeling (H) en verschuif de extra handgreep (9) naar de gewenste plaats. Sluit (b) de vergrendeling (H).

### 5.9 Schouderriem aanleggen

**Waarschuwing!** Draag een schouderriem bij het werken. Schakel het toestel steeds uit voordat u de schouderriem losmaakt. Er bestaat lichamelijk gevaar.

1. Haak de karabijnhaak (fig. 4/pos. A) in de riemhouder vast.
2. Leg de schouderriem (fig. 19/pos. 8) over uw schouder.
3. Stel de riemlengte zodanig in dat de riemhouder zich ter hoogte van uw heup bevindt (fig. 19).
4. De schouderriem is uitgerust met een snel openend mechanisme. Druk, indien het noodzakelijk is om het apparaat snel af te doen, de haak samen (fig. 20).
5. Om de positie van de riem aan het apparaat te veranderen drukt u de beide metalen lussen (fig. 4, pos. L / M) tegen elkaar en verschuift u de riemhouder aan de buis.

### 5.10 Schuine stand van het handvat instellen (fig. 21)

Druk op de beide grendelknoppen (5) en stel de schuine stand van het handvat (2) in in 4 grendeltrappen.

### 5.11 Schuine stand van het motorhuis instellen (fig. 22)

Druk op de beide grendelknoppen (14) en stel de schuine stand van het motorhuis (13a) in in 7 grendeltrappen.

### 5.12 Telescoopbuizen instellen (fig. 23)

1. Open de vergrendelingsmoeren van de telescoopbuis (10 + 12) door ze naar links te draaien.
2. Trek de telescoopbuizen (11 + 13) zo ver als voor de werkhoogte nodig eruit.
3. Sluit de vergrendelingsmoeren van de telescoopbuis (10 + 12) door ze naar rechts te draaien.

### 5.13 Montage van de accu (fig. 24 - 25)

Druk zoals getoond in fig. 24 de grendelknop (T) van de accu in en schuif de accu in de daartoe voorziene de accuhouder. Zodra de accu een positie bereikt zoals getoond in fig. 25 op het vastklikken van de grendelknop letten! De demontage van de accu gebeurt in omgekeerde volgorde!

### 5.14 Laden van de accu (fig. 26)

1. Accupack uit het apparaat nemen. Daarvoor de grendelknop (T) indrukken.
2. Vergelijk of de netspanning vermeld op het typeplaatje overeenstemt met de beschikbare netspanning. Steek de netstekker van de lader (21) in het stopcontact. De groene LED begint te knipperen.
3. Steek de accu (1) op de lader (21).
4. Onder punt „Indicatie lader“ vindt u een tabel met de betekenissen van de LED-indicatie aan de lader.

Tijdens het laden kan de accu wat warm worden. Dit is echter normaal.

Mocht het laden van het accupack niet mogelijk zijn, controleer dan

- of aan het stopcontact de netspanning voorhanden is
- of een foutloos contact aan de laadcontacten voorhanden is.

Indien het laden van het accupack nog altijd niet mogelijk is, stuur dan

- de lader
- en de accupack

naar onze klantenservice.

In het belang van een lange levensduur van de accupack is het raadzaam om op tijd voor het herladen van de accupack te zorgen. Dit is in ieder geval noodzakelijk, indien u vaststelt dat het vermogen van het accu-apparaat afneemt. Ontlaad de accupack nooit helemaal. Dat leidt tot een defect van de accupack!

## 6. Bedrijf

Gelieve de wettelijke bepalingen inzake de verordening voor de bestrijding van lawaaioverlast na te leven, die plaatselijk kunnen verschillen.

**Voorzichtig!** Draag altijd een schouderriem bij het werken. Schakel het apparaat altijd uit voordat u de schouderriem losmaakt. Er bestaat verwondingsgevaar.

Doe de schouderriem zoals hierboven beschreven om, monteer de gewenste aanbouwset en stel het apparaat in al naargelang uw behoeften.

### In- / Uitschakelen Inschakelen

- Kettingzaag met beide handen aan de grepen vasthouden (duim onder het extra handvat).
- Beveiliging tegen onbedoeld inschakelen (fig. 3, pos. 4) naar voor schuiven en vasthouden.
- Apparaat met de Aan/Uit-schakelaar (fig. 3, pos. 3) inschakelen. Nu kan de inschakelbeveiliging weer worden losgelaten.

### Uitschakelen

Aan/Uit-schakelaar (fig. 3, pos. 3) loslaten.

## 7. Werken met de aanbouwset voor de kettingzaag

### Vorbereiding

Controleer voor elk gebruik volgende punten om veilig te kunnen werken:

### Toestand van de kettingzaag

Ga voor werkbegint na of de behuizing, de netkabel, de zaagketting of het zwaard van de kettingzaag beschadigd zijn. Neem nooit een gereedschap in gebruik dat blijkbaar beschadigd is.

### Olietank

Oliepeil van de tank Controleer ook tijdens het werk of er steeds voldoende olie voorhanden is. Werk nooit met de zaag als er geen olie voorhanden is of als het oliepeil onder het minimummerk is gezakt om een beschadiging van de kettingzaag te vermijden. Een vulling volstaat gemiddeld voor 20 minuten naargelang de ingelaste pauzen en de belasting.

### Zaagketting

Spanning van de zaagketting, toestand van de snijkanten. Hoe scherper de zaagketting is des te gemakkelijker kan u de kettingzaag bedienen en onder controle houden. Hetzelfde geldt voor de kettingspanning. Controleer ook tijdens het werk ten laatste om de 10 minuten de kettingspanning om uw veiligheid te verhogen! Vooral nieuwe zaagkettingen neigen tot verhoogd uitzetten.

### Beschermende kleding

Draag zeker de gepaste beschermende nauw sluitende kleding zoals een speciale broek die u beschermt tegen snijwonden, alsmede handschoenen en veiligheidsschoenen.

### Gehoorbeschermer en veiligheidsbril

Draag een veiligheidshelm met geïntegreerde gehoor- en gelaatsbescherming. Die biedt bescherming tegen neervallende dikke takken en terugschietende takjes.

### Veilig werken

- Om veilig te werken is een werkhoeck van maximaal 60° voorgeschreven.
- Nooit onder de te zagen tak gaan staan.
- Voorzichtig bij het zagen van onder spanning staande takken en splinterend hout.
- Mogelijk lichamenlijk gevaar door neervallende takken en wegspringende houtstukken!
- Als de machine in werking is, personen en

- dieren weghouden uit de gevarezone.
- Het toestel is bij het aanraken van hoogspanningsleidingen niet beschermd tegen elektrische schok. Blijf minstens op een afstand van 10 m tot stroomvoerende leidingen. Er bestaat levensgevaar door elektrische schok!
- Op een helling boven of zijdelings ten opzichte van de te zagen tak staan.
- Het toestel zo dicht mogelijk tegen het lichaam houden. Op die manier bewaart u best uw evenwicht.

#### Zaagtechnieken

- Hou bij het onttakken het toestel in een hoek van maximaal 60° tot de horizontale lijn om niet door een neervallende tak te worden getroffen (fig. 27).
- Zaag eerst de onderste takken van de boom af. Dat vergemakkelijkt het neervallen van de gesneden takken.
- Aan het einde van de snede verhoogt plots het gewicht van de zaag voor de bediener omdat de zaag niet meer ondersteund is door de tak. Er bestaat het gevaar de controle over de zaag de verliezen.
- Trek de zaag alleen uit de snede terwijl de zaagketting draait. Zodoende voorkomt u het vastklemmen.
- Zaag niet met de top van het zwaard.
- Zaag niet de dikke takaanzet. Anders zou dit de wondgenezing van de boom verhinderen.

#### Kleinere takken afzagen (fig. 28):

Leg het aanslagvlak van de zaag tegen de tak. Daardoor wordt voorkomen dat de zaag aan het begin van de snede met rukken beweegt. Leid de zaag met lichte druk van boven naar beneden doorheen de tak.

#### Vrij grote en langere takken afzagen (fig. 29):

Maak bij vrij grote takken een ontlastingssnede. Zaag eerst met de bovenkant van het zwaard van beneden naar boven 1/3 van de diameter van de tak door (a). Zaag daarna met de onderkant van het zwaard van boven naar beneden naar de eerste snede toe (b).

Zaag de langere takken in secties af om de controle over de valplaats te behouden.

#### Terugstoot

Onder terugstoot verstaat men het plots omhoog of terugschieten van de draaiende kettingzaag. De oorzaken zijn meestal het raken van het werkstuk met de top van het zwaard of het beklemd raken van de zaagketting.

Bij een terugstoot doen zich onverhoeds grote krachten voor. Daardoor reageert de kettingzaag meestal ongecontroleerd. Het gevolg zijn vaak zwaarste letsels bij de werkmans of bij personen in de omgeving. Het gevaar voor een terugstoot is het grootst als u de zaag in de zone rond de top van het zwaard aanzet omdat daar de hefboomwerking het sterkst is. Zet de zaag daarom steeds zo vlak mogelijk aan.

#### Let op!

- Let er steeds op dat de ketting correct is gespannen!
- Gebruik enkel kettingzagen die in onberispelijke staat verkeren!
- Werk alleen met een naar behoren gescherpte zaagketting!
- Zaag nooit met de bovenkant of top van het zwaard!
- Hou de kettingzaag steeds met beide handen vast!

#### Zagen van hout onder spanning

Bij het zagen van hout dat onder spanning staat dient u uiterst voorzichtig te werk te gaan! Onder spanning staand hout waarvan de spanning door zagen vrijkomt reageert soms volledig ongecontroleerd. Dat kan leiden tot zwaarste en zelfs dodelijke letsels. Dergelijke werkzaamheden mogen slechts door geschoolde vakmannen worden verricht.

## 8. Werken met de aanbouwset voor de heggenschaar

- Controleer de werking van de snoeimessen. De aan weerskanten snijdende messen zijn contraroterend en garanderen daardoor een hoog snoeivermogen en een rustige loop.
- Zorg ervoor dat u stevig staat en houd het apparaat met beide handen en op afstand van het eigen lichaam goed vast. Controleer alvorens het in te schakelen of het apparaat geen voorwerpen raakt.

#### Werkinstructies

- Behalve voor heggen kan een heggenschaar ook voor het snoeien van struiken en heesters worden ingezet.
- Het beste snijvermogen wordt bereikt als u de heggenschaar zo leidt, dat de tanden van de messen in een hoek van ca. 15° naar de heg zijn gericht (zie fig. 30).
- De aan weerskanten snijdende, contrarote-

rende messen maken het snoeien in beide richtingen mogelijk (zie fig. 31).

- Om de haag gelijkmatig hoog te snoeien valt het aan te raden om een draad als richtsnoer langs de rand van de haag te spannen. De uitstekende takken worden afgesneden (zie fig. 32/33).
- De zijvlakken van een haag worden gesnoeid met boogvormige bewegingen van beneden naar boven (zie fig. 34).

## 9. Reiniging, onderhoud en bestellen van wisselstukken

### Gevaar!

Verwijder vóór alle schoonmaak- en onderhoudswerkzaamheden de accupack.

### 9.1 Reiniging

- Maak het spanmechanisme regelmatig door uitblazen met perslucht of met een borstel schoon. Gebruik voor het schoonmaken geen gereedschappen.
- Hou de handgrepen vrij van olie zodat u altijd een veilige houvast hebt.
- Maak het gereedschap, indien nodig, met een vochtige doek en eventueel met een mild spoelmiddel schoon.
- Als u de kettingzaag een langere tijd niet gebruikt, verwijdert u de kettingolie uit de tank. Leg de zaagketting en het zwaard kort in een oliebad en draai het daarna in oliepapier.
- Dompel het apparaat om het schoon te maken in geen geval in water of andere vloeistoffen.
- Verwijder afzettingen aan de beschermafdekkingen met een borstel.
- Hou de veiligheidsinrichtingen, de ventilatiespleten en het motorhuis zo veel mogelijk vrij van stof en vuil. Wrijf het toestel met een schone doek af of blaas het met perslucht bij lage druk schoon.
- Het is aan te bevelen het toestel direct na elk gebruik te reinigen.
- Reinig het toestel regelmatig met een vochtige doek en wat zachte zeep. Gebruik geen reinigings- of oplosmiddelen; die zouden de kunststofcomponenten van het toestel kunnen aantasten. Let er goed op dat geen water in het toestel terechtkomt. Door binnendringen van water in een elektrische apparatuur verhoogt het risico van een elektrische schok.

## 9.2 Onderhoud

### 9.2.1 Aanbouwset voor de kettingzaag Vervangen van zaagketting en zwaard

Het zwaard dient te worden vervangen als de geleidegroef van het zwaard versleten is, Ga hiervoor te werk zoals toegelicht in het hoofdstuk "montage van zwaard en zaagketting"

### Controleren van de automatische kettingsmering

Ga regelmatig na of de automatische kettingsmering functioneert teneinde een oververhitting en de daaruit voortvloeiende beschadiging van zwaard en zaagketting te voorkomen. Richt daarvoor de top van het zwaard tegen een glad oppervlak (plank, aansnede van een boom) en laat de kettingzaag draaien. Indien zich dan een toenemend oliespoor vertoont, werkt de automatische smering van de ketting perfect. Is geen duidelijk oliespoor te zien gelieve de overeenkomstige aanwijzingen in het hoofdstuk "foutopsporing" te lezen! Indien ook deze aanwijzingen niet vooruithelpen wendt u zich tot onze service of tot een overeenkomstig gekwalificeerde werkplaats.

**Let op!** Raak daarbij niet het oppervlak. Neem een voldoende veiligheidsafstand (ca. 20 cm) in acht.

### Scherpen van de zaagketting

U kan met de kettingzaag enkel effectief werken als de zaagketting in goede staat verkeert en scherp is. Daardoor vermindert ook het gevaar voor een terugstoot. De zaagketting kan bij elke gespecialiseerde handelaar worden bijgeslepen. Probeer niet de zaagketting zelf te scherpen als u niet over het gepaste gereedschap en de nodige ervaring beschikt.

### 9.2.2 Heggenschaar

De messen moeten regelmatig worden schoongemaakt en gesmeerd om steeds het beste snoei-effect te bereiken. Verwijder de afzettingen met een borstel en breng een dunne oliefilm aan (fig. 35).

### 9.3 Bestellen van wisselstukken:

Gelieve bij het bestellen van wisselstukken volgende gegevens te vermelden:

- Type van het toestel
- Artikelnummer van het toestel
- Ident-nummer van het toestel
- Wisselstuknummer van het benodigd stuk

Actuele prijzen en info vindt u terug onder [www.isc-gmbh.info](http://www.isc-gmbh.info)

## 10. Verwijdering en recyclage

Het toestel bevindt zich in een verpakking om transportschade te voorkomen. Deze verpakking is een grondstof en bijgevolg herbruikbaar of kan naar de grondstofkringloop worden teruggevoerd. Het toestel en zijn accessoires bestaan uit diverse materialen, zoals b.v. metaal en kunststof. Defecte toestellen horen niet thuis in het huisvuil. Om zich van het toestel naar behoren te ontdoen dient het naar een geschikte verzamelplaats te worden gebracht. Als u geen verzamelplaats kent gelieve u dan bij de gemeente te informeren.

## 11. Opbergen

Bewaar het toestel en de accessoires op een donkere, droge en vorstvrije plaats die voor kinderen ontoegankelijk is. De optimale opbergtemperatuur ligt tussen 5° C en 30° C. Bewaar het elektrische gereedschap in de originele verpakking.

## 12. Foutopsporing

### Gevaar!

Apparaat vóór een foutopsporing uitschakelen en accu verwijderen.

De volgende tabel toont foutsymptomen en beschrijft hoe u een fout kunt verhelpen, indien uw machine ooit niet goed werken. Indien u het probleem desondanks niet kunt lokaliseren en verhelpen, gelieve u dan tot uw servicewerkplaats te wenden.

| Storing  | Mogelijke oorzaak  | Oplossing   |
|--|--|---|
| Het apparaat werkt niet.                               | <ul style="list-style-type: none"> <li>- Accu leeg</li> <li>- Accu niet correct ingestoken</li> </ul>  | <ul style="list-style-type: none"> <li>- Accu laden</li> <li>- Accu verwijderen en opnieuw insteken</li> </ul>  |
| Apparaat werkt met tussenpozen                         | <ul style="list-style-type: none"> <li>- Extern loszittend contact</li> <li>- Intern loszittend contact</li> <li>- Aan/Uit-schakelaar defect</li> </ul>  | <ul style="list-style-type: none"> <li>- Vakwerkplaats opzoeken</li> <li>- Vakwerkplaats opzoeken</li> <li>- Vakwerkplaats opzoeken</li> </ul>  |
| Zaagketting droog                                      | <ul style="list-style-type: none"> <li>- Geen olie in de tank</li> <li>- Ontluchting in de dop van de olietank verstopt</li> <li>- Olie-uitlaatkanaal verstopt</li> </ul>  | <ul style="list-style-type: none"> <li>- Olie bijvullen</li> <li>- Dop van de olietank reinigen</li> <li>- Olie-uitlaatkanaal vrij maken</li> </ul>   |
| Ketting/Geleiderail heet                               | <ul style="list-style-type: none"> <li>- Geen olie in de tank</li> <li>- Ontluchting in de dop van de olietank verstopt</li> <li>- Olie-uitlaatkanaal verstopt</li> <li>- Ketting bot</li> <li>- Ketting te strak gespannen</li> </ul> | <ul style="list-style-type: none"> <li>- Olie bijvullen</li> <li>- Dop van de olietank reinigen</li> <li>- Olie-uitlaatkanaal vrij maken</li> <li>- Ketting bijslipen of vervangen</li> <li>- Kettingsspanning controleren</li> </ul> |
| Kettingzaag werkt met rukken, trilt of zaagt niet goed | <ul style="list-style-type: none"> <li>- Ketting onvoldoende gespannen</li> <li>- Ketting bot</li> <li>- Ketting versleten</li> <li>- Zaagtanden wijzen in de verkeerde richting</li> </ul>  | <ul style="list-style-type: none"> <li>- Kettingsspanning instellen</li> <li>- Ketting bijslipen of vervangen</li> <li>- Ketting vervangen</li> <li>- Zaagketting opnieuw monteren met de tanden in de juiste richting</li> </ul>     |



### 13. Indicatie lader

| Aanduidingsstatus |            | Betekenis en maatregel  |
|-------------------|------------|---|
| Rode LED          | Groene LED |   |
| UIT               | Knippert   | <b>Gebruiksklaarheid</b><br>De lader is aangesloten op het net en is gebruiksklaar; de accu is niet in de lader.  |
| AAN               | AAN        | <b>Laden</b><br>De lader laadt de accu op in de snelle laadmodus.   |
| UIT               | AAN        | De accu is tot 85% opgeladen en gebruiksklaar.<br>(Laadduur 1,5 Ah accu: 30 min)<br>(Laadduur 3,0 Ah accu: 60 min)<br>(Laadduur 4,0 Ah accu: 80 min)<br>Daarna wordt overgeschakeld naar ontziende lading tot de accu volledig is geladen.<br>(Laadduur in het totaal 1,5 Ah accu: ca. 40 min)<br>(Laadduur in het totaal 3,0 Ah accu: ca. 75 min)<br>(Laadduur in het totaal 4,0 Ah accu: ca. 100 min)<br><b>Maatregel:</b><br>Neem de accu de lader uit. Scheid de lader van het net.   |
| Knippert          | UIT        | <b>Aanpassingslading</b><br>De lader bevindt zich in de modus voor ontziend laden. Daarbij wordt de accu om veiligheidsredenen trager opgeladen en heeft daarvoor meer dan 1 uur nodig. Dat kan te wijten zijn aan volgende oorzaken:<br>- Accu werd zeer lang geleden niet meer opgeladen of het ontladen van een uitgeputte accu werd voortgezet (diepe ontlading).<br>- De accutemperatuur ligt niet binnen het ideale bereik tussen 10°C en 45°C.<br><b>Maatregel:</b><br>Wacht tot het laadproces is voltooid; de accu kan desondanks verder worden geladen. |
| Knippert          | Knippert   | <b>Fout</b><br>Er kan niet meer worden opgeladen. De accu is defect.<br><b>Maatregel:</b><br>Een defecte accu mag niet meer worden opgeladen.<br>Neem de accu de lader uit.   |
| AAN               | AAN        | <b>Temperatuurfout</b><br>De accu is te warm (b.v. rechtstreekse zoninstraling) of te koud (onder 0° C).<br><b>Maatregel:</b><br>Neem de accu de lader uit en bewaar hem 24 u bij kamertemperatuur (ca. 20° C).   |



Enkel voor EU-landen

Elektrisch gereedschap hoort niet bij het huisvuil thuis!

Volgens de Europese richtlijn 2012/19/EG op afgedankte elektrische en elektronische toestellen en omzetting in nationaal recht dienen afgedankte elektrische gereedschappen afzonderlijk te worden verzameld en milieuvriendelijk te worden gerecycleerd.

Recyclagealternatief i.p.v. het toestel terug te sturen:

De eigenaar van het elektrische toestel is alternatief verplicht, i.p.v. het toestel terug te sturen, mede te werken bij de behoorlijke recyclage in geval hij zich van het eigendom ontdoet. Het afgedankte toestel kan hiervoor ook bij een verzamelplaats worden afgegeven die voor een verwijdering als bedoeld in de wetgeving in zake recyclage en afvalverwerking zorgt. Hieronder vallen niet bij de afgedankte toestellen gevoegde accessoires en hulpmiddelen zonder elektrische componenten.

Nadruk of andere reproductie van documentatie en geleidepapieren van de producten, geheel of gedeeltelijk, enkel toegestaan mits uitdrukkelijke toestemming van iSC GmbH.

Technische wijzigingen voorbehouden

## Service-informatie

Wij werken in alle landen die in het garantiebewijs zijn genoemd, samen met competente servicepartners, wier contactgegevens u kunt afleiden uit het garantiebewijs. Deze staan voor alle diensten zoals reparatie, het verschaffen van wisselstukken of slijtdelen of voor de aankoop van verbruiksmaterialen te uwer beschikking.

U moet er rekening mee houden dat bij dit product de volgende delen onderhevig zijn aan een slijtage door gebruik of een natuurlijke slijtage, resp. dat de volgende delen nodig zijn als verbruiksmaterialen.

| Categorie                            | Voorbeeld                  |
|--------------------------------------|----------------------------|
| Slijtstukken*                        | Zwaard, Mesgeleiding, Accu |
| Verbruiksmateriaal/verbruiksstukken* | Zaagketting, Mes           |
| Ontbrekende onderdelen               |                            |

\* niet verplicht bij de leveringsomvang begrepen!

Bij gebreken of defecten verzoeken wij u om de fout te melden op het internet onder [www.isc-gmbh.info](http://www.isc-gmbh.info). Gelieve te zorgen voor een nauwkeurige beschrijving van de fout en daarbij in elk geval de volgende vragen te beantwoorden:

- Heeft het toestel reeds eenmaal gewerkt of was het vanaf het begin defect?
- Is u iets opgevallen voordat het defect zich voordeed (symptoom vóór het defect)?
- Welke foutieve werkwijze vertoont het toestel volgens u (hoofdsymptoom)?  
Beschrijf deze foutieve werkwijze.

## Garantiebewijs

Geachte klant,  
onze producten worden onderworpen aan een strenge kwaliteitscontrole. Mocht dit apparaat echter ooit niet naar behoren werken, spijt het ons ten zeerste en verzoeken wij u zich te wenden tot onze servicedienst onder het adres vermeld op dit garantiebewijs, of tot het verkooppunt waar u het toestel heeft gekocht. Voor eisen in verband met het recht garantie geldt het volgende:

1. Deze garantievoorwaarden regelen aanvullende garantieprestaties, die de hieronder genoemde fabrikant kopers van zijn nieuwe apparaten toezegt in aanvulling tot de wettelijke garantie. Uw wettelijke garantieclaims blijven onaangetast door deze garantie. Onze garantieprestatie is voor u gratis.
2. De garantieprestatie geldt uitsluitend voor gebreken aan een door u aangekocht nieuw apparaat van de hieronder genoemde fabrikant die aantoonbaar berusten op een materiaal- of productiefout, en is naar onze keuze beperkt tot het verhelpen van zulke gebreken aan het apparaat of de vervanging ervan.  
Wij wijzen erop dat onze apparaten overeenkomstig hun bestemming niet ontworpen zijn voor commercieel, ambachtelijk of industrieel gebruik. Van een garantiecontract is derhalve geen sprake, als het apparaat binnen de garantieperiode in commerciële, ambachtelijke of industriële bedrijven werd ingezet of aan een daarmee gelijk te stellen belasting werd blootgesteld.
3. Van onze garantie zijn uitgesloten:
  - Schade aan het apparaat als gevolg van niet-inachtneming van de montagehandleiding of op grond van ondeskundige installatie, als gevolg van niet-inachtneming van de gebruiksaanwijzing (zoals bijv. door aansluiting aan een verkeerde netspanning of stroomsoort) of niet-inachtneming van de onderhouds- en veiligheidsvoorschriften, door blootstelling van het apparaat aan abnormale omgevingsvoorwaarden of door nalatig onderhoud en verzorging.
  - Schade aan het apparaat als gevolg van misbruik of ondeskundige toepassingen (zoals bijv. overbelasting van het apparaat of de inzet van niet toegelaten gereedschappen of toebehoren), binnendringen van vreemde voorwerpen in het apparaat (zoals bijv. zand, stenen of stof, transportschade), gebruik van geweld of als gevolg van externe invloeden (zoals bijv. schade door vallen).
  - Schade aan het apparaat of aan delen van het apparaat die valt te herleiden tot slijtage als gevolg van gebruik, en als gevolg van normale of andere natuurlijke slijtage.
4. De garantieperiode bedraagt 84 maanden en gaat in op de datum van aankoop van het apparaat. Garantieclaims dienen voor het verloop van de garantieperiode binnen de twee weken na het vaststellen van het defect geldend te worden gemaakt. Het indienen van garantieclaims na verloop van de garantieperiode is uitgesloten. De herstelling of vervanging van het apparaat leidt niet tot een verlenging van de garantieperiode noch wordt door deze prestatie een nieuwe garantieperiode voor het apparaat of voor eventueel ingebouwde wisselstukken op gang gebracht. Dit geldt ook bij het ter plaatse uitvoeren van een serviceactiviteit.
5. Gelieve om een garantieclaim geldend te maken het defecte apparaat aan te melden onder: [www.isc-gmbh.info](http://www.isc-gmbh.info). Valt het defect van het apparaat binnen onze garantieprestatie, dan bezorgen wij u per omgaande een hersteld of nieuw apparaat terug.

Voor slijtstukken, verbruiksmateriaal en ontbrekende onderdelen wordt verwezen naar de beperkingen van deze garantie conform de service-informatie van deze handleiding.

### Niebezpieczeństwo!

Podczas użytkowania urządzenia należy przestrzegać wskazówek bezpieczeństwa w celu uniknięcia zranień i uszkodzeń. Z tego względu proszę dokładnie zapoznać się z instrukcją obsługi/ wskazówkami bezpieczeństwa. Proszę zachować instrukcję i wskazówki, aby można było w każdym momencie do nich wrócić. W razie przekazania urządzenia innej osobie, proszę wręczyć jej również instrukcję obsługi/ wskazówki bezpieczeństwa. Nie odpowiadamy za wypadki i uszkodzenia zaistniałe w wyniku nieprzestrzegania niniejszej instrukcji i wskazówek bezpieczeństwa.

## 1. Wskazówki bezpieczeństwa

Właściwe wskazówki bezpieczeństwa znajdują się w załączonym zeszycie!

### Niebezpieczeństwo!

**Przeczytać wszystkie wskazówki bezpieczeństwa i instrukcję.** Nieprzestrzeganie instrukcji i wskazówek bezpieczeństwa może wywołać porażenia prądem, niebezpieczeństwo pożaru lub ciężkie zranienia. **Proszę zachować na przyszytą wskazówki bezpieczeństwa i instrukcję.**

Urządzenie nie jest przeznaczone do użytkowania przez osoby (włącznie z dziećmi) z ograniczonymi zdolnościami fizycznymi, sensorycznymi lub umysłowymi lub które mają niewystarczające doświadczenie lub wiedzę do momentu, aż nie zostaną pouczone lub przyuczone do użytkowania urządzenia przez osobę, która jest odpowiedzialna za ich bezpieczeństwo. Uważać na dzieci, żeby nie bawiły się urządzeniem.

### Objaśnienie symboli na urządzeniu (rys. 36):

1. Ostrzeżenie!
2. Stosować środki ochrony słuchu, oczu i głowy!
3. Chronić urządzenie przed deszczem i wilgocią!
4. Maksymalna długość cięcia pilarki na wysięgniku.
5. Śmiertelne niebezpieczeństwo na skutek porażenia prądem! Odstęp od przewodów energetycznych musi wynosić co najmniej 10 m!
6. Przed uruchomieniem urządzenia przeczytać instrukcję obsługi!
7. Nosić odpowiednie mocne obuwie!

8. Uważać na spadające i odrzucone przez urządzenie przedmioty!
9. Zachować bezpieczną odległość.
10. Kierunek ruchu łańcucha i zębów łańcucha pilarki na wysięgniku.
11. Nosić rękawice ochronne.

## 2. Opis urządzenia i zakres dostawy

### 2.1 Opis urządzenia (rys. 1)

2. Uchwyt
3. Włącznik/wyłącznik
4. Blokada włącznika
5. Przycisk blokady regulacji nachylenia uchwytu
6. Nakrętka montażowa
7. Drążek
8. Pas na ramię z blokadą bezpieczeństwa
9. Dodatkowy uchwyt
10. Nakrętka ryglująca drążka teleskopowego 1
11. Drążek teleskopowy 1
12. Nakrętka ryglująca drążka teleskopowego 2
13. Drążek teleskopowy 2 z obudową silnika
14. Przycisk blokady regulacji nachylenia obudowy silnika
15. Zestaw montażowy piły łańcuchowej
16. Miecz
17. Łańcuch
18. Osłona miecza
19. Zestaw montażowy nożyc do żywopłotu
20. Osłona noża nożyc do żywopłotu

### 2.2 Zakres dostawy

Prosimy sprawdzić na podstawie podanego zakresu dostawy czy produkt jest kompletny. Jeżeli stwierdzono brak części, prosimy zwrócić się w ciągu 5 dni roboczych od zakupu produktu do naszego centrum serwisowego lub punktu zakupu urządzenia przedstawiając dowód zakupu. Prosimy wziąć pod uwagę umieszczoną w informacjach serwisowych na końcu tej instrukcji tabelę świadczeń gwarancyjnych.

- Otworzyć opakowanie i ostrożnie wyciągnąć urządzenie.
- Zdjąć opakowanie oraz zabezpieczenia do transportu (jeśli jest).
- Sprawdzić, czy dostawa jest kompletna.
- Sprawdzić, czy urządzenie i wyposażenie dodatkowe nie zostały uszkodzone w transporcie.
- W razie możliwości zachować opakowanie, aż do upływu czasu gwarancji.

**Niebezpieczeństwo!**

**Urządzenie i opakowanie nie są zabawkami!  
Dzieci nie mogą bawić się częściami z tworzywa sztucznego, folią i małymi elementami!  
Niebezpieczeństwo poknięcia i uduszenia się!**

- Uchwyt (kompletny)
- Drażek z jednostką napędową (kompletny)
- Pas na ramię z blokadą bezpieczeństwa
- Zestaw montażowy piły łańcuchowej
- Miecz
- Łańcuch
- Osłona miecza
- Zestaw montażowy nożyc do żywopłotu
- Osłona noża nożyc do żywopłotu
- Oryginalna instrukcja obsługi
- Wskazówki bezpieczeństwa

### 3. Zastosowanie zgodne z przeznaczeniem

#### Pilarka na wysięgniku (piła łańcuchowa na wysięgniku teleskopowym)

Zestaw montażowy piły łańcuchowej można zamontować wyłącznie na głowicy silnika dostarczonej z urządzeniem.

Piła łańcuchowa na wysięgniku teleskopowym przeznaczona jest do usuwania pojedynczych gałęzi na drzewach. Nie nadaje się do większych prac pilarskich, ścinki drzew ani do cięcia materiałów innych niż drewno.

#### Nożyce do żywopłotu

Zestaw montażowy nożyc do żywopłotu można zamontować wyłącznie na głowicy silnika dostarczonej z urządzeniem.

Ostrożnie! Nożyce do żywopłotu przeznaczone są do cięcia żywopłotów, zarośli i krzaków.

Ostrożnie! Nie stosować urządzenia do cięcia trawy.

Urządzenie używać tylko zgodnie z jego przeznaczeniem. Każde użycie, odbiegające od opisanego w niniejszej instrukcji jest niezgodne z przeznaczeniem urządzenia. Za powstałe w wyniku niewłaściwego użytkownika szkody lub zranienia odpowiedzialność ponosi użytkownik/ właściciel, a nie producent.

Proszę pamiętać o tym, że nasze urządzenie nie jest przeznaczone do zastosowania zawodowego, rzemieślniczego lub przemysłowego. Umowa gwarancyjna nie obowiązuje, gdy urządzenie

było stosowane w zakładach rzemieślniczych, przemysłowych lub do podobnych działalności.

### 4. Dane techniczne

#### Pilarka na wysięgniku

Długość miecza: ..... 200 mm  
 Maks. długość cięcia: ..... 170 mm  
 Podziałka łańcucha: ..... 3/8" 33 zęby  
 Grubość łańcucha: ..... (0,050") 1,3 mm  
 Koło łańcuchowe: ..... 6 zębów, 3/8"  
 Prędkość cięcia nominalnej  
 liczbie obrotów: ..... 3,76 m/s  
 Pojemność zbiornika oleju: ..... 125 cm<sup>3</sup>  
 Waga netto bez osprzętu: ..... 3,4 kg  
 Łańcuch: ..... Oregon 91P033X,  
 ..... Kangxin 3/8 8050X33DL  
 Miecz: ..... Oregon 080NDEA041 (520089),  
 ..... Kangxin AP08-33-507P

#### Nożyce do żywopłotu

Długość miecza: ..... 450 mm  
 Maks. długość cięcia: ..... 400 mm  
 Odstęp między zębami: ..... 16 mm  
 Liczba cięć/min: ..... 1700

#### Uwaga!

W skład dostarczonego urządzenia nie wchodzi akumulatory ani ładowarka. Urządzenie może być stosowane wyłącznie z akumulatorami litowo-jonowymi serii Power-X-Change!

#### Power-X-Change

20 V, 1,5 Ah ..... 5 ogniw litowo-jonowych  
 20 V, 3,0 Ah ..... 10 ogniw litowo-jonowych  
 20 V, 4,0 Ah ..... 10 ogniw litowo-jonowych

Akumulatory litowo-jonowe serii Power-X-Change muszą być zawsze ładowane przy użyciu ładowarki Power-X-Charger.

#### Ładowarka

Napięcie sieciowe ..... 200-250 V ~ 50-60 Hz

#### Wyjście

Napięcie znamionowe ..... 21 V d. c.  
 Prąd znamionowy ..... 3.000 mA

**Niebezpieczeństwo!****Hałas i wibracje**

Hałas i wibracje zostały zmierzone zgodnie z normą ISO 22868.

|   |             |
|---|-------------|
| Poziom ciśnienia akustycznego $L_{pA}$        | 81,05 dB(A) |
| Odchylenie $K_{pA}$                           | 3 dB        |
| Zmierzony poziom mocy akustycznej $L_{WA}$    | 98,23 dB(A) |
| Odchylenie $K_{WA}$                           | 3 dB        |
| Gwarantowany poziom mocy akustycznej $L_{WA}$ | 102 dB(A)   |

**Nosić nauszники ochronne.**

Oddziaływanie hałasu może spowodować utratę słuchu.

Wartości całkowite drgań (suma wektorowa 3 kierunków) zostały zmierzone zgodnie z normą ISO 22867.

**Uchwyt pod obciążeniem**

Wartość emisji drgań  $a_h = 0,947 \text{ m/s}^2$   
Odchylenie  $K = 1,5 \text{ m/s}^2$

Podana wartość emisji drgań została zmierzona według znormalizowanych procedur i może się zmieniać w zależności od sposobu używania elektronarzędzia, w wyjątkowych przypadkach może wykroczać ponad podaną wartość.

Podana wartość emisji drgań może zostać zastosowana analogicznie do innego elektronarzędzia.

Podana wartość emisji drgań być może używana do wstępnego oszacowania negatywnego oddziaływania.

**Ograniczać powstawanie hałasu i wibracji do minimum!**

- Używać wyłącznie urządzeń bez uszkodzeń.
- Regularnie czyścić urządzenie.
- Dopasować własny sposób pracy do urządzenia.
- Nie przeciążać urządzenia.
- W razie potrzeby kontrolować urządzenie.
- Nie włączać urządzenia, jeśli nie będzie używane.
- Nosić rękawice ochronne.

**5. Przed uruchomieniem****W skład dostarczonego urządzenia nie wchodzi akumulatory ani ładowarka!**

**Ostrożnie!** Zamontować akumulator dopiero po zakończeniu montażu urządzenia i wykonaniu wszystkich ustawień. Aby zapobiec obrażeniom należy zawsze podczas prac na urządzeniu nosić rękawice ochronne.  
Ostrożnie rozpakować wszystkie części i sprawdzić, czy dostarczone urządzenie jest kompletne (rys. 1).

**5.1 Ogólny montaż**

- rys. 2-3: Nasadzić drążek (7) na obudowę uchwytu (2a) aż do zgrubienia (7a) i przymocować go przy pomocy nakrętki montażowej (6).
- rys. 4: Zahaczyć karabińczyk (A) pasa na ramię (8) w mocowaniu pasa (B).
- rys. 4a: Dodatkowy uchwyt składa się z uchwytu (N), śruby z łbem sześciokątnym (P) oraz blokady (F). Należy go zamontować na mocowaniu uchwytu (U) tak jak przedstawiono na rysunku. W tym celu wsadzić śrubę z łbem sześciokątnym (P) w uchwyt (N) i przykręcić go mocno do blokady (F).

**5.2 Montaż zestawu montażowego pily łańcuchowej (eksploatacja jako pilarka na wysięgniku)****5.2.a Montaż miecza i łańcucha**

- Odkręcić śrubę mocującą (C) pokrywy koła łańcuchowego (rys. 5).
  - Zdjąć pokrywę koła łańcuchowego.
  - Włożyć łańcuch w rowek do koła miecza tak jak przedstawiono na rysunku (rys. 6 / poz. E).
  - Włożyć miecz i łańcuch w mocowanie w pile łańcuchowej tak jak przedstawiono na rys. 7. Przeciągnąć łańcuch wokół zębniaka (rys. 7 / poz. K).
  - Nałożyć pokrywę koła łańcuchowego i zamocować ręcznie dokręcając śrubę mocującą (rys. 8 / poz. C).
- Śrubę mocującą należy mocno dokręcić dopiero po wyregulowaniu naciągu łańcucha (patrz punkt 5.2.b).

**5.2.b Napinanie łańcucha**

**Ostrożnie!** Przed przystąpieniem do kontroli i regulacji urządzenia należy zawsze najpierw wyjąć z niego akumulator. Aby zapobiec obrażeniom

należy zawsze podczas prac na pile łańcuchowej nosić rękawice ochronne.

- Poluzować o kilka obrotów śrubę mocującą (C) pokrywę koła łańcuchowego (rys. 5).
- Wyregulować naciąg łańcucha przy pomocy śruby napinania łańcucha (rys. 9 / poz. D). Obrót w prawo zwiększa napięcie łańcucha, obrót w lewo zmniejsza napięcie łańcucha. Łańcuch jest prawidłowo napięty, jeżeli w połowie długości miecza można go podnieść o ok. 2 mm (rys. 10).
- Przykręcić mocno śrubę mocującą (C) pokrywę koła łańcuchowego (rys. 8).

**Wskazówka!** Wszystkie ogniwa łańcucha muszą leżeć poprawnie w rowku prowadzącym miecza.

#### **Wskazówki odnośnie napinania łańcucha:**

Łańcuch musi być prawidłowo napięty, aby możliwa była bezpieczna eksploatacja urządzenia. Optymalny naciąg łańcucha można rozpoznać po tym, że po środku miecza łańcuch można podnieść o 2 mm. Ponieważ podczas cięcia łańcuch się rozgrzewa, co z kolei powoduje zmianę jego długości, należy nie rzadziej niż co 10 minut sprawdzać czy łańcuch jest prawidłowo napięty i w razie potrzeby go wyregulować. Odnosi się to w szczególności do nowych łańcuchów. Po zakończeniu pracy należy poluzować łańcuch, ponieważ na skutek schłodzenia się skurczy. W ten sposób można zapobiec uszkodzeniom łańcucha.

#### **5.2.c Smarowanie łańcucha**

Ostrożnie! Przed przystąpieniem do kontroli i regulacji urządzenia należy zawsze najpierw wyjąć z niego akumulator. Aby zapobiec obrażeniom należy zawsze podczas prac na pile łańcuchowej nosić rękawice ochronne.

**Wskazówka!** Nigdy nie używać łańcucha bez oleju do łańcuchów pił mechanicznych! Używanie piły łańcuchowej bez odpowiedniego oleju lub przy poziomie oleju poniżej wziernika prowadzi do uszkodzeń piły łańcuchowej!

**Wskazówka!** Uwzględnić warunki temperaturowe: W zależności od temperatury otoczenia może być konieczne użycie środków smarnych o całkowicie odmiennej lepkości. W niskich temperaturach konieczne jest użycie rzadkich olejów (niska lepkość), aby wytworzyła się wystarczająca warstwa smaru. Ten sam olej użyty latem pod wpływem wyższych temperatur rozrzedziłby się jeszcze bardziej. Spowodowałoby to przerwanie warstwy smaru i w konsekwencji przegrzanie i

uszkodzenie łańcucha. Oprócz tego olej smary może się spalić, co może być przyczyną dodatkowej emisji substancji szkodliwych.

#### **Napełnianie zbiornika oleju (rys. 11):**

- Postawić piłę łańcuchową na równej powierzchni
- Oczyszczyć obszar wokół korka zbiornika oleju (rys. 31) i następnie odkręcić korek.
- Napełnić zbiornik (rys. 30) olejem do łańcuchów pił mechanicznych. Uważać, aby do zbiornika nie dostały się żadne zanieczyszczenia, ponieważ mogłyby spowodować zatkanie się dyszy olejowej.
- Zakręcić korek zbiornika oleju (poz. 31).

Po zamontowaniu zestawu montażowego piły mechanicznej bądź jeśli urządzenie nie będzie używane należy na zamontowany miecz z łańcuchem nałożyć osłonę miecza (rys. 1 / poz. 18), aby zapobiec ewentualnym obrażeniom.

#### **5.3 Montaż zestawu montażowego piły łańcuchowej na głowicy silnika (rys. 12-13)**

Aby zapobiec ewentualnym obrażeniom osłona miecza musi być nałożona na zamontowany miecz z łańcuchem.

1. Ustawić zestaw montażowy piły łańcuchowej i głowicę silnika w taki sposób, aby strzałki na obydwu elementach znajdowały się naprzeciwko siebie.
2. Docisnąć zestaw montażowy piły łańcuchowej do głowicy silnika. Powoduje to przesunięcie przycisku blokady (R) w prawo. Przekręcić zestaw montażowy piły łańcuchowej w prawo. Zestaw montażowy piły łańcuchowej blokuje się wówczas na głowicy silnika i jest zamontowany. Przycisk blokady (R) zostaje przy tym przesunięty w lewo.

#### **5.4 Przekręcanie zestawu montażowego piły łańcuchowej na głowicy silnika o 90° (rys. 14)**

Aby zapobiec ewentualnym obrażeniom osłona miecza musi być nałożona na zamontowany miecz z łańcuchem.

1. Pociągnąć przycisk blokady (R) w prawo.
2. Przekręcić zestaw montażowy piły łańcuchowej o 90° w lewo. Zestaw montażowy piły łańcuchowej blokuje się wówczas na głowicy silnika i jest zamontowany.



### 5.5 Demontaż zestawu montażowego piły łańcuchowej na głowicy silnika (rys. 12-13)

Aby zapobiec ewentualnym obrażeniom osłona miecza musi być nałożona na zamontowany miecz z łańcuchem.

1. Pociągnąć przycisk blokady (R) w prawo.
2. Przekręcić zestaw montażowy piły łańcuchowej tak mocno, aż strzałki na głowicy silnika i zestawie montażowym piły łańcuchowej będą się znajdowały naprzeciwko siebie i będzie można zdjąć zestaw montażowy.

### 5.6 Montaż zestawu montażowego nożyc do żywopłotu na głowicy silnika (rys. 15-16)

Aby zapobiec ewentualnym obrażeniom na nóż nożyc do żywopłotu musi być nałożona osłona.

1. Ustawić zestaw montażowy nożyc do żywopłotu i głowicę silnika w taki sposób, aby strzałki na obydwu elementach znajdowały się naprzeciwko siebie.
2. Docisnąć zestaw montażowy nożyc do żywopłotu do głowicy silnika. Powoduje to przesunięcie przycisku blokady (R) w prawo. Przekręcić zestaw montażowy nożyc do żywopłotu w prawo. Zestaw montażowy nożyc do żywopłotu blokuje się wówczas na głowicy silnika i jest zamontowany. Przycisk blokady (R) zostaje przy tym przesunięty w lewo.

### 5.7 Demontaż zestawu montażowego nożyc do żywopłotu na głowicy silnika (rys. 15-16)

Aby zapobiec ewentualnym obrażeniom na nóż nożyc do żywopłotu musi być nałożona osłona.

1. Pociągnąć przycisk blokady (R) w prawo.
2. Przekręcić zestaw montażowy nożyc do żywopłotu tak mocno, aż strzałki na głowicy silnika i zestawie montażowym nożyc do żywopłotu będą się znajdowały naprzeciwko siebie i będzie można zdjąć zestaw montażowy.

### 5.8 Regulacja uchwytu dodatkowego (rys. 17-18)

#### a) Regulacja nachylenia uchwytu dodatkowego

Zwolnić (a) blokadę (F). Ustawić żądane nachylenie uchwytu dodatkowego (9). Zaciśnąć (b) blokadę (F).

#### b) Przesuwanie uchwytu dodatkowego

Zwolnić (a) blokadę (H) i przesunąć uchwyt dodatkowy (9) w żądane położenie. Zaciśnąć (b) blokadę (H).

### 5.9 Zakładanie pasa na ramię

**Ostrzeżenie!** Zawsze podczas pracy nosić pas na ramię. Zawsze przed rozpięciem lub poluzowaniem pasa na ramię wyłączyć urządzenie. Ryzyko obrażeń!

1. Zahaczyć karabińczyk (rys. 4 / poz. A) w mocowaniu pasa.
2. Przełożyć pas (rys. 19 / poz. 8) przez ramię.
3. Wyregulować długość pasa tak, aby mocowanie pasa znajdowało się na wysokości bioder (rys. 19).
4. Pas na ramię wyposażony jest w sprzączkę. Gdy konieczne jest szybko odłożyć urządzenie należy ścisnąć haczyki sprzączki (rys. 20).
5. Aby zmienić położenie pasa na urządzeniu należy przycisnąć do siebie oba metalowe oczka (rys. 4 / poz. L/M) i precyzyjnie przesuwać pas wzdłuż drążka.

### 5.10 Regulacja nachylenia uchwytu (rys. 21)

Nacisnąć obydwa przyciski blokujące (5) i ustawić nachylenie uchwytu (2) w wybranej z 4 pozycji.

### 5.11 Regulacja nachylenia obudowy silnika (rys. 22)

Nacisnąć obydwa przyciski blokujące (14) i ustawić nachylenie obudowy silnika (13a) w jednej z 7 pozycji.

### 5.12 Regulacja drążków teleskopowych (rys. 23)

1. Przekręcić w lewo nakrętki ryglujące drążka teleskopowego (10+12), aby je poluzować.
2. Wyciągnąć drążki teleskopowe (11+13) odpowiednio do danej wysokości pracy.
3. Przekręcić w prawo nakrętki ryglujące drążków teleskopowych (10+12), aby je z powrotem dokręcić.

### 5.13 Montaż akumulatora (rys. 24 - 25)

Nacisnąć przycisk blokady (T) akumulatora tak jak pokazano na rys. 24 i wsunąć akumulator w jego mocowanie. Jak tylko akumulator znajdzie się w pozycji pokazanej na rys. 25 przycisk blokady powinien się zatrzasnąć! Wymontowanie akumulatora odbywa się w odwrotnej kolejności.

#### 5.14 Ładowanie akumulatora (rys. 26)

1. Wyjąć akumulator z urządzenia. W tym celu przycisnąć przycisk blokady (T).
2. Sprawdzić, czy napięcie na tabliczce znamionowej ładowarki jest zgodne z napięciem sieciowym. Włożyć wtyczkę zasilania ładowarki (21) do gniazdka. Zielona dioda LED zaczyna migać.
3. Włożyć akumulator (1) do ładowarki (21).
4. W tabeli w punkcie „Wskazania diod na ładowarce” objaśniono znaczenie wskazań diod na ładowarce.

Podczas ładowania akumulator może nieco się nagrzać. Jest to normalne zjawisko.

Jeśli ładowanie akumulatora nie jest możliwe, proszę sprawdzić,

- czy jest napięcie w gniazdku
- czy styk na kontaktach ładowarki jest prawidłowy.

Jeśli ładowanie akumulatora nadal nie jest możliwe, prosimy przesłać na adres naszego serwisu obsługi klientów

- ładowarkę
- oraz akumulator.

Odpowiednie i regularne ładowanie akumulatora zapewnia jego długą żywotność. Ładowanie jest konieczne, jeśli stwierdzi się, że moc urządzenia spada. Nie rozładowywać całkowicie akumulatora. Prowadzi to do uszkodzenia akumulatora!

## 6. Eksploatacja

Przestrzegać obowiązujących przepisów prawa dotyczących hałasu. Mogą one różnić się w zależności od kraju i regionu.

**Ostrożnie!** Zawsze podczas pracy nosić pas na ramię. Zawsze przed rozpięciem lub poluzowaniem pasa na ramię wyłączyć urządzenie. Ryzyko obrażeń!

Założyć pas na ramię tak jak opisano powyżej, zamontować żądany zestaw montażowy i wykonać ustawienia urządzenia odpowiednio do potrzeb.

## Włączanie / wyłączenie

### Uruchomienie

- Trzymać urządzenie oburącz (kciuk pod uchwytem dodatkowym)
- Przesunąć do przodu blokadę włącznika (rys. 3 / poz. 4) i przytrzymać w tym położeniu.
- Włączyć urządzenie włącznikiem/wyłącznikiem (rys. 3 / poz. 3). Zwolnić blokadę włącznika.

### Wyłączenie

Zwolnić włącznik/wyłącznik (rys. 3 / poz. 3).

## 7. Praca z zestawem montażowym piły łańcuchowej

### Przygotowania

Aby zapewnić bezpieczeństwo pracy należy przed każdym użyciem i w razie jakichkolwiek uszkodzeń sprawdzić następujące punkty:

### Stan piły łańcuchowej

Przed przystąpieniem do pracy z piłą łańcuchową sprawdzić czy obudowa, przewód zasilania, łańcuch i miecz nie są uszkodzone. Nigdy nie uruchamiać uszkodzonego urządzenia!

### Zbiornik na olej

Poziom oleju w zbiorniku. Również podczas pracy należy sprawdzać, czy w zbiorniku znajduje się wystarczająca ilość oleju. Nigdy nie używać piły bez oleju lub jeżeli jego poziom spadł poniżej oznaczenia „MIN”, ponieważ grozi to uszkodzeniami piły łańcuchowej. Pełen zbiornik oleju wystarcza na około 20 minut, zależnie od obciążenia i wykonywanych przerw w pracy.

### Łańcuch

Napięcie łańcucha i stan ostrzy. Im ostrzejszy łańcuch, tym lżej i precyzyjniej można obsługiwać piłę łańcuchową. Odnosi się to również do naciągu łańcucha. Ze względu na własne bezpieczeństwo podczas pracy należy nie rzadziej niż co 10 minut sprawdzać czy łańcuch jest prawidłowo napięty. W szczególności nowe łańcuchy szybciej się rozciągają.

### Odzież ochronna

Zawsze nosić odpowiednią, przylegającą do ciała odzież ochronną (spodnie ochronne dla pilarzy, rękawice i obuwie ochronne).

**Ochronniki słuchu i okulary ochronne.**

Nosić kask ochronny z wbudowaną ochroną słuchu i twarzy. Chroni on przed spadającymi konarami i odrzucanymi przed urządzenie gałęziami.

**Bezpieczeństwo pracy**

- Ze względu na bezpieczeństwo pracy konieczne jest zachowanie kąta pracy nieprzekraczającego 60°.
- Nigdy nie stać pod przeznaczonym do ścięcia konarem.
- Zachować szczególną ostrożność podczas cięcia napiętych konarów i łatwo rozwarstwiającego się drewna.
- Niebezpieczeństwo obrażeń na skutek spadających gałęzi i wyrzuconych z urządzenia odłamków drewna!
- Podczas pracy z urządzeniem w obszarze zagrożenia nie powinny znajdować się nigdy inne osoby ani zwierzęta.
- W razie kontaktu z linią wysokiego napięcia urządzenie nie jest chronione przed porażeniem prądem. Zachować co najmniej 10 m odstępów od przewodów elektrycznych. Śmiertelne niebezpieczeństwo na skutek porażenia prądem!
- Podczas pracy na zboczach należy zawsze stać powyżej lub z boku ciętej gałęzi.
- Urządzenie zawsze trzymać jak najbliżej ciała. Pozwala to na lepsze zachowanie równowagi.

**Techniki cięcia**

- Podczas ścinania gałęzi urządzenie powinno się znajdować pod kątem maksymalnie 60° do poziomu, aby spadająca gałąź nie trafiła osoby pracującej z urządzeniem (rys. 27).
- Zawsze najpierw ucinąć dolne gałęzie drzewa. Ułatwia to spadanie ucinanych gałęzi.
- Po zakończeniu cięcia piła nagle przestaje opierać się o ucinany konar i z tego powodu waga piły, którą odczuwa obsługujący urządzenie, gwałtownie się zwiększa. Grozi to utratą kontroli nad piłą.
- Piłę należy wyjmować z nacięcia tylko jeżeli łańcuch pracuje. Zapobiega to zaklinowaniu się urządzenia.
- Nigdy nie piłować wierzchołkiem miecza.
- Nigdy nie ciąć zgrubiałej nasady konaru. Utrudnia to gojenie się ran na drzewie.

**Ucinanie drobnych gałęzi (rys. 28):**

Przyłożyć powierzchnię piły do gałęzi. Zmniejsza to gwałtowny ruch piły przy nacinaniu. Wywierając lekki nacisk przeprowadzić piłę od góry do dołu przez gałąź.

**Ucinanie większych i dłuższych konarów (rys. 29):**

Podczas ścinania większych konarów należy wykonać cięcie odciążające.

Najpierw górną stroną miecza przeciąć od dołu do góry 1/3 średnicy konaru (a). Następnie dolną stroną miecza ciąć od góry do dołu w stronę pierwszego nacięcia (b).

Dłuższe konary należy odcinać etapami tak, aby zachować pełną kontrolę nad ich spadaniem.

**Odbicie**

Odbicie polega na gwałtownym odrzuceniu i poderwaniu piły łańcuchowej podczas pracy. Przyczyną jest najczęściej dotknięcie obrabianego przedmiotu czubkiem miecza lub zablokowanie łańcucha.

Podczas odbicia na urządzenie działają gwałtownie duże siły. Z tego powodu piła przeważnie reaguje w sposób niekontrolowany. Częstym skutkiem są bardzo ciężkie obrażenia osoby pracującej z urządzeniem lub innych osób znajdujących się w pobliżu. Niebezpieczeństwo odbicia jest szczególnie wysokie, jeżeli przykłada się piłę wierzchołkiem miecza, ponieważ tam efekt dźwigni jest najsilniejszy. Z tego powodu zaleca się przykładać piłę jak najbardziej poziomo.

**Niebezpieczeństwo!**

- Zawsze pamiętać o zachowaniu odpowiedniego napięcia łańcucha!
- Używać wyłącznie pił łańcuchowych w nienagannym stanie technicznym!
- Pracować wyłącznie z prawidłowo zaostroszonym łańcuchem!
- Nie ciąć nigdy górną krawędzią ani wierzchołkiem miecza!
- Piłę łańcuchową zawsze trzymać mocno oburącz!

### Cięcie naprężonego drewna

Cięcie drewna, które jest naprężone, wymaga zawsze zachowania szczególnej ostrożności! Drewno w stanie naprężenia, które uwalniane jest z naprężenia przez cięcie, reaguje często w sposób całkowicie niekontrolowany. Grozi to bardzo ciężkimi a nawet śmiertelnymi obrażeniami. Tego rodzaju prace powinny być wykonywane wyłącznie przez odpowiednio wykształconych specjalistów.

## 8. Praca z zestawem montażowym nożyc do żywoplotu

- Sprawdzić poprawne działanie noży tnących. Obustronne noże tnące są przeciwbieżne, co gwarantuje wysoką wydajność i równomierną pracę urządzenia.
- Podczas pracy należy zawsze zachować stabilną postawę ciała i trzymać urządzenie mocno oburącz oraz w bezpiecznej odległości od własnego ciała. Przed włączeniem należy zawsze upewnić się, że urządzenie nie dotyka żadnych przedmiotów.

### Wskazówki odnośnie pracy z urządzeniem

- Oprócz do cięcia żywoplotów nożyce do żywoplotu mogą być stosowane również do przycinania krzewów i zarośli.
- Najlepszą wydajność cięcia osiągną Państwo prowadząc nożyce tak, aby zęby noża były nachylone pod kątem ok. 15° w stosunku do żywoplotu (patrz rys. 30).
- Obustronne przeciwbieżne noże tnące umożliwiają cięcie w obu kierunkach (patrz rys. 31).
- Aby przyciąć żywoplot równo i na jednakową wysokość, zaleca się napięcie żyłki na odpowiedniej wysokości wzdłuż brzegu żywoplotu. Wystające ponad żyłkę gałęzie należy obciąć (patrz rys. 32/33).
- Powierzchnie boczne żywoplotu należy przycinać ruchem po łuku z dołu do góry (patrz rys. 34).

## 9. Czyszczenie, konserwacja i zamawianie części zamiennych

### Niebezpieczeństwo!

Przed wszystkimi pracami związanymi z czyszczeniem i konserwacją wyjąć akumulator

### 9.1 Czyszczenie

- Należy regularnie czyścić mechanizm napinania czyszcząc go sprężonym powietrzem lub szczotką. Nie używać żadnych narzędzi do czyszczenia urządzenia.
- Aby bezpiecznie trzymać w dłoniach narzędzie, uchwyty nie powinny być nigdy zabrudzone olejem.
- Jeżeli piła łańcuchowa przez dłuższy czas nie będzie używana, należy opróżnić zbiornik oleju. Łańcuch i miecz zanurzyć na chwilę w kąpiel olejową i następnie owinąć w papier olejowany.
- Nigdy nie czyścić urządzenia zanurzając go w wodzie lub innych cieczach.
- Zabrudzenia, które nagromadziły się na osłonach ochronnych, należy usuwać szczotką.
- Urządzenia zabezpieczające, szczeliny wentylacyjne i obudowa silnika powinny być w miarę możliwości zawsze wolne od pyłu i zanieczyszczeń. Urządzenie wytrzeć czystą ściereczką lub przedmuchać sprężonym powietrzem o niskim ciśnieniu.
- Zaleca się czyszczenie urządzenia bezpośrednio po każdorazowym użyciu.
- Urządzenie czyścić regularnie wilgotną ściereczką z niewielką ilością szarego mydła. Nie używać żadnych środków czyszczących ani rozpuszczalników; mogą one uszkodzić części urządzenia wykonane z tworzywa sztucznego. Należy uważać, aby do wnętrza urządzenia nie dostała się woda. Wniknięcie wody do urządzenia podwyższa ryzyko porażenia prądem.

## 9.2 Konserwacja

### 9.2.1 Zestaw montażowy piły łańcuchowej Wymiana łańcucha i miecza

Jeżeli rowek prowadnicy miecza przedstawia widoczne ślady zużycia, konieczna jest wymiana miecza na nowy. W tym celu postępować według wskazówek umieszczonych w rozdziale „Montaż miecza i łańcucha“!

### Kontrola automatycznego smarowania łańcucha

Regularnie kontrolować prawidłowe działanie automatycznego smarowania łańcucha, aby zapobiec przegrzaniu i związanym z nim uszkodzeniom miecza i łańcucha. Skierować czubek miecza w stronę płaskiej powierzchni (deska, ucięty kawałek drzewa) i uruchomić piłę łańcuchową. Automatyczne smarowanie łańcucha działa prawidłowo, jeśli będzie widoczny coraz większy ślad oleju. Jeżeli nie ma widocznego śladu oleju, należy postępować według wskazówek podanych w rozdziale „Wyszukiwanie usterek“! Jeżeli te wskazówki okażą się niewystarczające, należy skierować się do punktu serwisu producenta lub odpowiednio wykwalifikowanego warsztatu.

**Wskazówka!** Nie dotykać przy tym powierzchni. Zachować zawsze odpowiedni odstęp bezpieczeństwa (ok. 20 cm).

### Ostrzenie łańcucha

Wydajna praca z piłą łańcuchową jest możliwa tylko wtedy, gdy łańcuch jest ostry i w dobrym stanie technicznym. Zmniejsza to również niebezpieczeństwo odbicia.

Ostrzenie łańcucha można zlecić w dowolnym autoryzowanym punkcie sprzedaży. Nigdy nie próbować samemu naostrzyć łańcucha, jeżeli nie posiada się odpowiednich narzędzi oraz odpowiedniego doświadczenia.

### 9.2.2 Zestaw montażowy nożyc do żywoplotu

Aby zapewnić trwale wysoką wydajność pracy nożyc, noże powinny być regularnie czyszczone i smarowane. Usunąć nagromadzone osady szczotką i nanieść cienką warstwę oleju (patrz rys 35).

## 9.3 Zamawianie części wymiennych:

Podczas zamawiania części zamiennych należy podać następujące dane:

- Typ urządzenia
- Numer artykułu urządzenia
- Numer identyfikacyjny urządzenia
- Numer części zamiennej

Aktualne ceny artykułów i informacje znajdują się na stronie: [www.isc-gmbh.info](http://www.isc-gmbh.info)

## 10. Utylizacja i recykling

Sprzęt umieszczony jest w opakowaniu zapobiegającym uszkodzeniom w czasie transportu. Opakowanie jest surowcem i nadaje się do powtórnego użytku lub do recyklingu. Urządzenie oraz jego osprzęt składają się z różnych rodzajów materiałów, jak np. metal i tworzywa sztuczne. Nie wyrzucać uszkodzonych urządzeń do śmietnika! W celu odpowiedniej utylizacji należy oddać urządzenie do specjalistycznego punktu zbiórki odpadów. Informacji o specjalistycznych punktach zbiórki odpadów udziela administracja komunalna.

## 11. Przechowywanie

Urządzenie i wyposażenie dodatkowe przechowywać w miejscu ciemnym, suchym i wolnym od przemarzania, zabezpieczyć przed dziećmi. Optymalna temperatura przechowywania 5 do 30°C. Przechowywać urządzenie w oryginalnym opakowaniu.

## 12. Wyszukiwanie usterek

### Niebezpieczeństwo!

Przed przystąpieniem do wyszukiwania usterek wyłączyć urządzenie i wyjąć akumulator.

Na wypadek wystąpienia nieprawidłowości w funkcjonowaniu maszyny, w poniższej tabeli zamieszczono symptomy usterek oraz opisano sposób ich usunięcia. Jeżeli nie udało się zlokalizować i usunąć źródła problemu należy zwrócić o pomoc do warsztatu serwisowego.

| Usterka  | Możliwa przyczyna  | Sposób usunięcia  |
|--|--|---|
| Urządzenie nie działa                                | <ul style="list-style-type: none"> <li>- Rozładowany akumulator</li> <li>- Akumulator jest włożony nieprawidłowo</li> </ul>  | <ul style="list-style-type: none"> <li>- Naładować akumulator</li> <li>- Wyjąć akumulator i włożyć z powrotem</li> </ul>  |
| Urządzenie pracuje w sposób przerywany               | <ul style="list-style-type: none"> <li>- Zewnętrzny styk chwiejny</li> <li>- Wewnętrzny styk chwiejny</li> <li>- Uszkodzony włącznik/wyłącznik</li> </ul>  | <ul style="list-style-type: none"> <li>- Skontaktować się z autoryzowanym serwisem</li> <li>- Skontaktować się z autoryzowanym serwisem</li> <li>- Skontaktować się z autoryzowanym serwisem</li> </ul>                     |
| Łańcuch tnący nie naoliwiony                         | <ul style="list-style-type: none"> <li>- Brak oleju w pojemniku</li> <li>- Zatkane odpowietrzanie w zamknięciu zbiornika oleju</li> <li>- Zatkany kanał wypływu oleju</li> </ul>                             | <ul style="list-style-type: none"> <li>- Napętnić olej</li> <li>- Wyczyścić zamknięcie zbiornika oleju</li> <li>- Wyczyścić kanał wypływu oleju</li> </ul>  |
| Łańcuch/szyny prowadzące nagrzane                    | <ul style="list-style-type: none"> <li>- Brak oleju w pojemniku</li> <li>- Zatkane odpowietrzanie w zamknięciu zbiornika oleju</li> <li>- Zatkany kanał wypływu oleju</li> <li>- Stępiony łańcuch</li> </ul> | <ul style="list-style-type: none"> <li>- Napętnić olej</li> <li>- Wyczyścić zamknięcie zbiornika oleju</li> <li>- Wyczyścić kanał wypływu oleju</li> <li>- Łańcuch naostrzyć lub wymienić</li> </ul>                        |
| Piła łańcuchowa szarpie, wibruje i niewłaściwie tnie | <ul style="list-style-type: none"> <li>- Za luźne naprężenie łańcucha</li> <li>- Stępiony łańcuch</li> <li>- Zużyty łańcuch</li> <li>- Oczka łańcucha tnącego ustawione w złym kierunku</li> </ul>           | <ul style="list-style-type: none"> <li>- Ustawić naprężenie łańcucha</li> <li>- Łańcuch naostrzyć lub wymienić</li> <li>- Wymienić łańcuch</li> <li>- Zamontować na nowo łańcuch tnący z odpowiednim ustawieniem</li> </ul> |

### 13. Wskazania diod na ładowarce

| Stan diod          |                   | Znaczenie i postępowanie  |
|--------------------|-------------------|---|
| Czerwona dioda LED | Zielona dioda LED |   |
| nie świeci się     | pulsuje           | <b>Stan gotowości</b><br>Ładowarka podłączona jest do sieci i znajduje się w stanie gotowości. Brak akumulatora w ładowarce.  |
| świeci się         | nie świeci się    | <b>Ładowanie</b><br>Trwa ładowanie akumulatora w przyspieszonym trybie.   |
| nie świeci się     | świeci się        | Akumulator naładowany jest w 85% i jest gotowy do użytku.<br>(Czas ładowania akumulatora 1,5 Ah: 30 min)<br>(Czas ładowania akumulatora 3,0 Ah: 60 min)<br>(Czas ładowania akumulatora 4,0 Ah: 80 min)<br>Następnie ładowarka przelączy się automatycznie na proces ładowania ochronnego aż do całkowitego naładowania akumulatora.<br>(Całkowity czas ładowania akumulatora 1,5 Ah: ok. 40 min)<br>(Całkowity czas ładowania akumulatora 3,0 Ah: ok. 75 min)<br>(Całkowity czas ładowania akumulatora 4,0 Ah: ok. 100 min)<br><b>Postępowanie:</b><br>Wyjąć akumulator z ładowarki. Odłączyć ładowarkę od zasilania. |
| pulsuje            | nie świeci się    | <b>Ładowanie adaptacyjne</b><br>Ładowarka pracuje w trybie ładowania ochronnego. Z przyczyn bezpieczeństwa proces ładowania akumulatora jest wolniejszy i trwa dłużej niż godzinę. Może to wystąpić z następujących przyczyn:<br>- Od ostatniego ładowania akumulatora upłynęło dużo czasu lub nie przzerwano rozładowywania pustego akumulatora (głębokie rozładowanie)<br>- Temperatura akumulatora wykracza poza zalecany zakres (10°C - 45°C).<br><b>Postępowanie:</b><br>Mimo to dalsze ładowanie akumulatora jest możliwe; zaczekać, aż zakończy się proces ładowania.  |
| pulsuje            | pulsuje           | <b>Błąd</b><br>Nie jest możliwe naładowanie akumulatora. Akumulator jest uszkodzony.<br><b>Postępowanie:</b><br>Zabrania się ładowania uszkodzonych akumulatorów. Wyjąć akumulator z ładowarki.   |
| świeci się         | świeci się        | <b>Nieprawidłowa temperatura</b><br>Temperatura akumulatora jest za wysoka (np. pod wpływem bezpośredniego promieniowania słonecznego) lub za niska (poniżej 0° C)<br><b>Postępowanie:</b><br>Wyjąć akumulator z ładowarki i pozostawić go na jeden dzień w temperaturze pokojowej (ok. 20° C).   |



Tylko dla krajów Unii Europejskiej

Nie wyrzucać elektronarzędzi do śmieci!

Według europejskiej dyrektywy 2012/19/EG o starych urządzeniach elektrycznych i elektronicznych oraz włączenia ich do prawa krajowego, zużyte elektronarzędzia należy zbierać oddzielnie i oddawać do punktu zbiórki surowców wtórnych.

Alternatywa recyklingu wobec obowiązku zwrotu urządzenia:

Właściciel elektronarzędzi w przypadku przekazania własności, jest zobowiązany, zamiast odesłania, do współudziału we właściwym przetworzeniu. Stare urządzenie może być dostarczone do punktu zbiorczego, który przeprowadza eliminację w myśl krajowego obiegu gospodarczego i ustawy o odpadach. Nie dotyczy to osprzętu i środków pomocniczych załączonych do starego urządzenia, które nie mają części elektrycznych.

Przedruk lub innego rodzaju powielanie dokumentacji wyrobów oraz dokumentów towarzyszących, nawet we fragmentach dopuszczalne jest tylko za wyraźną zgodą firmy iSC GmbH.

Zmiany techniczne zastrzeżone



## Informacje serwisowe

Posiadamy partnerów serwisowych we wszystkich krajach wymienionych w tym certyfikacie gwarancji. Odpowiednie dane kontaktowe znajdują Państwo w tym certyfikacie gwarancji. Nasi partnerzy są do Państwa dyspozycji we wszystkich kwestiach serwisowych takich jak naprawa, zamawianie części zamiennych i zużywalnych oraz materiałów eksploatacyjnych.

Należy wziąć pod uwagę, że następujące części tego produktu podlegają normalnemu podczas eksploatacji lub naturalnemu zużyciu bądź że następujące części konieczne są jako materiały eksploatacyjne.

| Kategoria                                      | Przykład                             |
|--|--------------------------------------|
| Części zużywające się*                         | Miecz, Prowadnica ostrza, Akumulator |
| Materiał eksploatacyjny/części eksploatacyjne* | Łańcuch, Nóż                         |
| Brakujące części                               |                                      |

\* nie zawsze wchodzą w zakres dostawy!

W przypadku stwierdzenia wad lub błędów prosimy o odpowiednie zgłoszenie na stronie internetowej [www.isc-gmbh.info](http://www.isc-gmbh.info). Prosimy zamieścić dokładny opis błędu oraz odpowiedzieć na poniższe pytania:

- Czy urządzenie na początku działało czy też było uszkodzone od samego początku?
- Czy przed wystąpieniem usterki zwrócili Państwo uwagę na coś szczególnego (oznaki przed usterką)?
- Pod jakim względem urządzenie działa Państwa zdaniem nieprawidłowo (główny objaw)? Prosimy o podanie opisu.

## Certyfikat gwarancji

Szanowny kliencie, szanowna klientko!

Nasze produkty podlegają surowej kontroli jakości. Jeżeli mimo to stwierdzą Państwo usterki w funkcjonowaniu urządzenia, przepraszamy za spowodowane niedogodności i prosimy o zwrócenie się do naszego biura serwisowego pod wskazanym na karcie gwarancyjnej adresem lub do punktu zakupu urządzenia. Dla spełnienia roszczeń gwarancyjnych obowiązują następujące postanowienia:

1. Poniższe warunki gwarancji obejmują świadczenia w ramach dodatkowej gwarancji, które producent urządzenia oferuje nabywcom nowych urządzeń dodatkowo do przysługującej zgodnie z przepisami prawa rękojmi. Poprzez udzielenie tej gwarancji przyznane Państwu ustawowo uprawnienia z tytułu rękojmi nie ulegają zmianie. Nasze świadczenia gwarancyjne udzielane są Państwu bezpłatnie.
2. Świadczenie gwarancyjne obejmuje wyłącznie wady nowego urządzenia tego producenta wynikające z błędów w produkcji urządzenia lub w materiale i ogranicza się do usunięcia powyższych wad bądź wymiany urządzenia, według decyzji producenta.  
Prosimy pamiętać o tym, że zgodnie z przeznaczeniem nasze produkty nie zostały skonstruowane do prac w ramach działalności o charakterze gospodarczym, rzemieślniczym bądź profesjonalnym. Tym samym, w przypadku użytku urządzenia podczas okresu gwarancyjnego w zakładach rzemieślniczych, przemysłowych i innej działalności gospodarczej lub eksploatacji pod podobnym obciążeniem postanowienia umowy gwarancyjnej tracą moc.
3. Gwarancji nie podlegają:
  - szkody wynikające z niestosowania się do instrukcji montażu lub nieprawidłowej instalacji, nieprzestrzegania instrukcji obsługi (np. podłączenie do nieprawidłowego napięcia sieciowego lub nieprawidłowego rodzaju prądu), nieprzestrzegania zaleceń odnośnie konserwacji i bezpieczeństwa, oddziaływania anormalnych warunków otoczenia (np. uszkodzenia na skutek upadku urządzenia), jak i szkody powstałe na skutek niedostatecznej konserwacji i pielęgnacji urządzenia.
  - szkody wynikające z niedozwolonego lub nieprawidłowego stosowania urządzenia (np. przeciążenia urządzenia lub stosowanie innych niż zalecane narzędzi i akcesoriów), nieprzestrzegania zaleceń odnośnie konserwacji i bezpieczeństwa, szkody powstałe na skutek ciał obcych w urządzeniu (np. piasek, kamienie, pył lub kurz oraz szkody podczas transportu), stosowania siły przy obsłudze urządzenia lub oddziaływania zewnętrznego (np. uszkodzenia na skutek upadku urządzenia).
  - uszkodzenia urządzenia lub jego części, które powstały na skutek normalnego prawidłowego lub innego naturalnego zużycia.
4. Okres gwarancji wynosi 84 miesiące licząc od dnia kupna urządzenia. Roszczenia gwarancyjne winny być zgłaszane przed upływem dwóch tygodni od momentu stwierdzenia usterki. Po upływie okresu objętego gwarancją wyklucza się możliwość spełnienia roszczeń gwarancyjnych. Naprawa bądź wymiana urządzenia nie powodują przedłużenia okresu gwarancyjnego ani rozpoczęcia biegu nowego okresu gwarancyjnego na zamienione urządzenie ani na zastosowane części zamienne. Obowiązuje to również w przypadku interwencji serwisowej na miejscu.
5. W celu przedstawienia roszczeń gwarancyjnych należy zgłosić uszkodzone urządzenie na następującej stronie: [www.isc-gmbh.info](http://www.isc-gmbh.info). Jeżeli wada objęta jest świadczeniem gwarancyjnym, otrzymają Państwo niezwłocznie naprawione lub nowe urządzenie.

W przypadku części zużywających się, materiałów eksploatacyjnych oraz brakujących części zwracamy uwagę na ograniczenia tej gwarancji zgodnie z informacjami serwisowymi zamieszczonymi w tej instrukcji obsługi.

**Nebezpečí!**

Při používání přístrojů musí být dodržována učitá bezpečnostní opatření, aby se zabránilo zraněním a škodám. Přečtěte si proto pečlivě tento návod k obsluze / bezpečnostní pokyny. Dobře si ho/ je uložte, abyste měli tyto informace kdykoliv po ruce. Pokud předáte přístroj jiným osobám, předejte s ním prosím i tento návod k obsluze/ bezpečnostní pokyny. Nepřebíráme žádné ručení za škody a úrazy vzniklé v důsledku nedodržování tohoto návodu k obsluze a bezpečnostních pokynů.

**1. Bezpečnostní pokyny**

Příslušné bezpečnostní pokyny naleznete v příložené brožurce.

**Nebezpečí!**

**Přečtěte si všechny bezpečnostní pokyny a instrukce.** Zanedbání při dodržování bezpečnostních pokynů a instrukcí mohou mít za následek úder elektrickým proudem, požár a/nebo těžká zranění. **Všechny bezpečnostní pokyny a instrukce si uložte pro budoucí použití.**

Tento přístroj není určen k tomu, aby ho obsluhovaly osoby (včetně dětí) s omezenými fyzickými, senzoryckými nebo duševními schopnostmi nebo s nedostatkem zkušeností a/nebo s nedostatkem znalostí, leda že by byly pod dohledem osoby odpovědné za jejich bezpečnost nebo od ní obdržely pokyny, jak přístroj používat. Děti by měly být pod dohledem, aby bylo zaručeno, že si nebudou s přístrojem hrát.

**Vysvětlení symbolů na přístroji (obr. 36):**

1. Varování!
2. Noste ochranu zraku, hlavy a sluchu!
3. Přístroj chraňte před deštěm a vlhkem!
4. Maximální délka řezu / rychlost řetězu.
5. Nebezpečí ohrožení života zasažením elektrickým proudem. Vzdálenost od elektrických vedení musí činit minimálně 10m.
6. Před uvedením do provozu si přečtěte návod k obsluze!
7. Noste pevnou obuv!
8. Dbejte na padající a odmrštěné části!
9. Udržujte odstup.
10. Směr pohybu řetězu a zubů řetězu prořezávací pily.
11. Noste ochranné rukavice.

**2. Popis přístroje a rozsah dodávky****2.1 Popis přístroje (obr. 1)**

2. Rukojeť
3. Zapínač/vypínač
4. Blokování zapnutí
5. Blokovací knoflík nastavení sklonu na rukojeti
6. Montážní matice
7. Trubka
8. Ramenní popruh s bezpečnostním odepínáním
9. Přídavná rukojeť
10. Zajišťovací matice teleskopické trubky 1
11. Teleskopická trubka 1
12. Zajišťovací matice teleskopické trubky 2
13. Teleskopická trubka 2 s tělesem motoru
14. Blokovací knoflík nastavení sklonu na tělese motoru
15. Nastavbová sada řetězové pily
16. Lišta
17. Řetěz
18. Ochrana lišty
19. Nastavbová sada nůžek na živé ploty
20. Ochrana nože v nůžkách na živé ploty

**2.2 Rozsah dodávky**

Zkontrolujte prosím úplnost výrobku na základě popsaného rozsahu dodávky. V případě chybějících dílů se prosím obraťte nejpozději během 5 pracovních dnů po zakoupení výrobku za předložení platného dokladu o koupi na naše servisní středisko nebo prodejnu, kde jste přístroj zakoupili. Dbejte prosím na tabulku o záruce v servisních informacích na konci návodu.

- Otevřete balení a přístroj opatrně vyjměte z balení.
- Odstraňte obalový materiál a ochrany balení / dopravní pojistky (jsou-li k dispozici).
- Překontrolujte, zda je rozsah dodávky úplný.
- Zkontrolujte přístroj a příslušenství, zda nebyly při přepravě poškozeny.
- Balení si pokud možno uložte až do uplynutí záruční doby.

**Nebezpečí!**

**Přístroj a obalový materiál nejsou dětská hračka! Děti si nesmějí hrát s plastovými sáčky, fóliemi a malými díly! Hrozí nebezpečí spolknutí a udušení!**

- Rukojeť, kompletní
- Trubka s motorovou jednotkou, kompletní
- Ramenní popruh s bezpečnostním odepínáním

- Nástavbová sada řetězové pily
- Lišta
- Řetěz
- Ochrana lišty
- Nástavbová sada nůžek na živé ploty
- Ochrana nože v nůžkách na živé ploty
- Originální návod k použití
- Bezpečnostní pokyny

### 3. Použití podle účelu určení

#### Prořezávací pila (řetězová pila s teleskopickou násadou)

Nástavbová sada řetězové pily se smí montovat pouze na motorovou hlavu, která je součástí dodávky.

Řetězová pila s teleskopickou násadou je určena na odvětvování stromů. Není určena na rozsáhlé řezací práce a kácení stromů ani na řezání jiných materiálů než dřeva.

#### Nůžky na živé ploty

Nástavbová sada nůžek na živé ploty se smí montovat pouze na motorovou hlavu, která je součástí dodávky.

Pozor! Tyto nůžky na živé ploty jsou vhodné ke střihání živých plotů, keřů a křoví. Pozor! Nepoužívejte přístroj pro střihání trávy.

Přístroj smí být používán pouze podle svého účelu určení. Každé další, toto překračující použití, neodpovídá použití podle účelu určení. Za z toho vyplývající škody nebo zranění všeho druhu ručí uživatel/obsluhující osoba a ne výrobce.

Dbejte prosím na to, že naše přístroje nebyly podle svého účelu určení konstruovány pro živnostenské, řemeslnické nebo průmyslové použití. Nepřebíráme proto žádné ručení, pokud je přístroj používán v živnostenských, řemeslných nebo průmyslových podnicích a při srovnatelných činnostech.

### 4. Technická data

#### Prořezávací pila

|   |   |
|---|---|
| Délka lišty:                                | 200 mm  |
| Řezná délka max.:                           | 170 mm  |
| Členění řetězu:                             | 3/8" 33 zubů  |
| Tloušťka řetězu:                            | (0,050") 1,3 mm                                     |
| Ozubené kolo:                               | 6 zubů, 3/8"  |
| Řezná rychlost při jmenovitém počtu otáček: | 3,76 m/s  |
| Množství náplně olejové nádrže:             | 125 cm <sup>3</sup>                                 |
| Čistá hmotnost bez příslušenství:           | 3,4 kg  |
| Řetěz:                                      | Oregon 91P033X,<br>Kangxin 3/8 8050X33DL            |
| Lišta:                                      | Oregon 080NDEA041 (520089),<br>Kangxin AP08-33-507P |

#### Nůžky na živé ploty

|                   |        |
|-------------------|--------|
| Délka lišty:      | 450 mm |
| Řezná délka max.: | 400 mm |
| Rozteč zubů:      | 16 mm  |
| Řezy/min:         | 1700   |

#### Pozor!

Přístroj se dodává bez akumulátorů a bez nabíječky a smí se používat pouze s Li-Ion akumulátory série Power-X-Change!

#### Power-X-Change

|              |                  |
|--------------|------------------|
| 20 V, 1,5 Ah | 5 Li-Ion článků  |
| 20 V, 3,0 Ah | 10 Li-Ion článků |
| 20 V, 4,0 Ah | 10 Li-Ion článků |

Li-Ion akumulátory série Power-X-Change se smějí nabíjet pouze pomocí nabíječky Power-X-Charger.

#### Nabíječka

|                |                      |
|----------------|----------------------|
| Síťové napětí: | 200–250 V ~ 50–60 Hz |
|----------------|----------------------|

#### Výstup

|                   |            |
|-------------------|------------|
| Jmenovité napětí: | 21 V d. c. |
| Jmenovitý proud   | 3 000 mA   |

**Nebezpečí!****Hluk a vibrace**

Hluk a vibrace byly měřeny podle normy ISO 22868.

|  |              |
|--|--------------|
| Hladina akustického tlaku $L_{pA}$ .....           | 81,05 dB (A) |
| Nejistota $K_{pA}$ .....                           | 3 dB         |
| Hladina akustického výkonu $L_{WA}$ měřená .....   | 98,23 dB(A)  |
| Nejistota $K_{WA}$ .....                           | 3 dB         |
| Hladina akustického výkonu $L_{WA}$ zaručená ..... | 102 dB(A)    |

**Noste ochranu sluchu.**

Působení hluku může způsobit ztrátu sluchu.

Hodnoty celkových vibrací (vektorový součet tří směrů) změřeny podle normy ISO 22867.

**Rukojeť při zátěži**

Emisní hodnota vibrací  $a_h = 0,947 \text{ m/s}^2$

Nejistota  $K = 1,5 \text{ m/s}^2$

Uvedená emisní hodnota vibrací byla změřena podle normované zkušební metody a může se měnit v závislosti na druhu a způsobu použití elektrického přístroje, a ve výjimečných případech se může nacházet nad uvedenou hodnotou.

Uvedená emisní hodnota vibrací může být použita ke srovnání jednoho elektrického přístroje s jinými přístroji.

Uvedená emisní hodnota vibrací může být také použita k úvodnímu posouzení negativních vlivů.

**Omezte tvorbu hluku a vibrace na minimum!**

- Používejte pouze přístroje v bezvadném stavu.
- Pravidelně provádějte údržbu a čištění přístroje.
- Přizpůsobte Váš způsob práce přístroji.
- Nepřetěžujte přístroj.
- V případě potřeby nechte přístroj zkontrolovat.
- Přístroj vypněte, pokud ho nepoužíváte.
- Noste rukavice.

**5. Před uvedením do provozu****Přístroj se dodává bez akumulátorů a bez nabíječky**

**Pozor!** Akumulátor namontujte teprve po kompletním smontování přístroje a provedení veškerých nastavení. Pokud provádíte práce na přístroji, noste vždy ochranné rukavice, abyste zabránili zraněním. Všechny díly opatrně vybalte a zkontrolujte jejich úplnost (obr. 1)

**5.1 Montáž obecně**

- Obr. 2-3: Nasuňte trubku (7) až po zesílené místo (7a) na rukojeť (2a) a pevně ji přišroubujte pomocí montážní matice (6).
- Obr. 4: Zahákněte karabinu (A) ramenního popruhu (8) do držáku popruhu (B).
- Obr. 4a: Přídavná rukojeť sestává z rukojeti (N), šestihřanného šroubu (P) a z pojistky (F). Na držák rukojeti (U) se montuje tak, jak je znázorněno na obrázku. Zatlačte šestihřanný šroub (P) do rukojeti (N) a pevně ho sešroubujte s pojistkou (F).

**5.2 Montáž nastavbové sady řetězové pily (použití jako prořezávací pila)****5.2.a Montáž lišty a řetězu**

- Povolte upevňovací šroub (C) krytu řetězky (obr. 5).
- Sejměte kryt řetězky.
- Řetěz nasadte podle obrázku do otáčející se drážky lišty (obr. 6 / pol. E).
- Lištu a řetěz vložte podle obrázku do upínání řetězové pily (obr. 7). Přitom ved'te řetěz kolem pastorku (obr. 7 / pol. K).
- Namontujte kryt řetězky a pevně ho utáhněte ho pomocí upevňovacího šroubu (obr. 8 / pol. C).

Upevňovací šroub definitivně zašroubujte teprve po nastavení napětí řetězu (viz bod 5.2b).

**5.2.b Napínání řetězu**

**Pozor!** Před kontrolou a nastavováním vždy z přístroje vyjměte akumulátor. Pokud provádíte práce na pile, noste vždy ochranné rukavice, abyste zabránili zraněním.

- Upevňovací šroub (C) krytu řetězky povolte několikaerým otočením (obr. 5).
- Napětí řetězu nastavte pomocí napínacího šroubu řetězu (obr. 9 / pol. D). Otáčením doprava se napětí řetězu zvyšuje, otáčením

doleva se snižuje. Řetěz je správně napnut, pokud se dá ve středu lišty o cca 2 mm nadzvednout (obr. 10).

- Utáhněte upevňovací šroub (C) krytu řetězky (obr. 8).

**Pokyn!** Všechny články řetězu musí řádně ležet ve vodící drážce lišty.

#### **Pokyny k napínání řetězu:**

Řetěz musí být řádně napnut, aby byl zajištěn bezpečný provoz. Optimální napětí rozeznáte, pokud se řetěz dá ve středu lišty o 2 mm nadzvednout. Protože se řetěz při řezání zahřívá a mění tím svoji délku, kontrolujte nejpozději každých 10 minut napětí řetězu a v případě potřeby ho přizpůsobte. Toto platí obzvláště pro nové řetězy. Po ukončení práce řetěz povolte, protože se po vychladnutí zkrátí. Tím zabráníte poškození řetězu.

#### **5.2.c Mazání pilového řetězu**

**Pozor!** Před kontrolou a nastavováním vždy z přístroje vyjměte akumulátor. Pokud provádíte práce na pile, noste vždy ochranné rukavice, abyste zabránili zraněním.

**Pokyn!** Nikdy pilu nepoužívejte bez oleje na mazání řetězu! Používání pily bez oleje na mazání řetězu nebo při stavu oleje pod úroveň průzoru vede k poškození pily!

**Pokyn!** Dbejte na teplotní podmínky: Rozdílné teploty okolí vyžadují maziva s velmi rozdílnou viskozitou. Při nízkých teplotách potřebujete na vytvoření dostatečného olejového filmu řídké oleje (s nízkou viskozitou). Pokud ten samý olej používáte v létě, je tento olej z důvodu vyšších teplot ještě řídkší. Tím se může olejový film porušit, řetěz se přehřeje a může se poškodit. Kromě toho se mazací olej spálí a vede ke zbytečnému zatěžování škodlivinami.

#### **Plnění olejové nádrže (obr. 11):**

- Pilu postavte na rovný podklad.
- Oblast okolo uzávěru olejové nádrže (pol. 31) vyčistěte a poté otevřete nádrž.
- Nádrž (pol. 30) naplňte olejem na mazání řetězu. Dbejte přitom na to, aby se do nádrže nedostala žádná nečistota a nedošlo k ucpání olejové trysky.
- Zavřete uzávěr olejové nádrže (pol. 31).

Po montáži nastavbové sady řetězové pily a rovněž při nepoužívání nasadte na lištu s pilovým řetězem ochranu lišty (obr. 1 / pol. 18), aby se předešlo poraněním.

#### **5.3 Montáž nastavbové sady řetězové pily na motorovou hlavu (obr. 12–13)**

Ochrana lišty se musí nasunout na namontovanou lištu s pilovým řetězem, aby se předešlo poraněním.

1. Umístěte nastavbovou sadu řetězové pily a motorovou hlavu do takové polohy, aby souhlasily šipky na obou částech.
2. Nastavbovou sadu řetězové pily natlačte na motorovou hlavu. Zajišťovací knoflík (R) se tím posune doprava. Otočte nastavbovou sadou řetězové pily doprava. Nastavbová sada řetězové pily se na motorové hlavě zaaretuje a je pevně namontována. Zajišťovací knoflík (R) se při tom zatlačí doleva.

#### **5.4 Otočení nastavbové sady řetězové pily na motorové hlavě o 90° (obr. 14)**

Ochrana lišty se musí nasunout na namontovanou lištu s pilovým řetězem, aby se předešlo poraněním.

1. Zatáhněte zajišťovací knoflík (R) doprava.
2. Otočte nastavbovou sadou řetězové pily o 90° doleva. Nastavbová sada řetězové pily se na motorové hlavě zaaretuje a je pevně namontována.

#### **5.5 Odstranění nastavbové sady řetězové pily z motorové hlavy (obr. 12–13)**

Ochrana lišty se musí nasunout na namontovanou lištu s pilovým řetězem, aby se předešlo poraněním.

1. Zatáhněte zajišťovací knoflík (R) doprava.
2. Otáčejte nastavbovou sadou řetězové pily tak dlouho, až souhlasí šipky na motorové hlavě a nastavbové sadě řetězové pily; tu pak lze odejmout.

#### **5.6 Montáž nastavbové sady nůžek na živé ploty na motorovou hlavu (obr. 15–16)**

Na namontované nůžky na živé ploty se musí nasadit ochranný prvek, aby se předešlo poraněním.

1. Umístěte nastavbovou sadu nůžek na živé ploty a motorovou hlavu do takové polohy, aby souhlasily šipky na obou částech.
2. Nastavbovou sadu nůžek na živé ploty natlačte na motorovou hlavu. Zajišťovací knoflík (R) se tím posune doprava. Otočte nastavbovou sadou nůžek na živé ploty do-

prava. Nastavbová sada nůžek na živé ploty se na motorové hlavě zaaretuje a je pevně namontována. Zajišťovací knoflík (R) se při tom zatlačí doleva.

### 5.7 Odstranění nastavbové sady nůžek na živé ploty z motorové hlavy (obr. 15–16)

Na namontované nůžky na živé ploty se musí nasadit ochranný prvek, aby se předešlo poraněním.

1. Zatáhněte zajišťovací knoflík (R) doprava.
2. Otáčejte nastavbovou sadou nůžek na živé ploty tak dlouho, až souhlasí šípky na motorové hlavě a nastavbové sadě nůžek na živé ploty; ty pak lze odejmout.

### 5.8 Nastavení přídavné rukojeti (obr. 17–18)

#### a) Nastavení sklonu přídavné rukojeti

Otevřete (a) aretaci (F). Nastavte požadovaný sklon přídavné rukojeti (9). Nakonec opět uzavřete (b) aretaci (F).

#### b) Posunutí přídavné rukojeti

Otevřete (a) aretaci (H) a posuňte přídavnou rukojeť na požadované místo. Nakonec aretaci (H) opět uzavřete (b).

### 5.9 Připevnění ramenního popruhu

**Varování!** Při práci noste vždy popruh. Přístroj vždy vypněte předtím, než uvolníte ramenní popruh. Hrozí nebezpečí zranění.

1. Zahákněte karabinu (obr. 4 / pol. A) do držáku popruhu.
2. Položte ramenní popruh (obr. 19 / pol. 8) přes rameno.
3. Nastavte délku popruhu tak, aby se držák popruhu nacházel na úrovni boků (obr. 19).
4. Ramenní popruh je vybaven přezkou. Pokud je potřeba přístroj rychle sundat, stiskněte háčky do sebe (obr. 20).
5. Pro změnu polohy popruhu na přístroji stiskněte oba konce kovové spony (obr. 4 / pol. L/M) proti sobě a posuňte držák popruhu na trubce.

### 5.10 Nastavení sklonu rukojeti (obr. 21)

Stiskněte oba blokovací knoflíky (5) a nastavte sklon rukojeti (2) ve 4 stupních zacvaknutí.

### 5.11 Nastavení sklonu tělesa motoru (obr. 22)

Stiskněte oba blokovací knoflíky (14) a nastavte sklon tělesa motoru (13) v 7 stupních zacvaknutí.

### 5.12 Nastavení teleskopických trubek (obr. 23)

1. Otevřete zajišťovací matice teleskopických trubek (10 + 12) otočením doleva.
2. Vytáhněte teleskopické trubky (11 + 13) do délky, kterou potřebujete pro svou práci.
3. Uzavřete zajišťovací matice teleskopických trubek (10 + 12) otočením doprava.

### 5.13 Montáž akumulátoru (obr. 24–25)

Stiskněte západkové tlačítko (T) akumulátoru tak, jak je znázorněno na obrázku 24, a zasuněte akumulátor do k tomu určeného otvoru. Jakmile je akumulátor v poloze, která je zobrazena na obrázku 25, dbejte na zacvaknutí západkového tlačítka! Demontáž akumulátoru se provádí v opačném sledu.

### 5.14 Nabíjení akumulátoru (obr. 26)

1. Vyjměte akumulátor z přístroje. Stiskněte západkové tlačítko (T).
2. Porovnejte, zda souhlasí síťové napětí uvedené na typovém štítku se síťovým napětím, které je k dispozici. Zastrčte síťovou zástrčku nabíječky (21) do zásuvky. Zelená LED začne blikat.
3. Zasuňte akumulátor (1) do nabíječky (21).
4. V bodu „Indikace nabíječky“ najdete tabulku s významy LED indikací na nabíječce.

Během nabíjení se může akumulátor trochu zahřívát. To je ovšem normální.

Pokud není možné akumulátor nabít, zkontrolujte,

- zda je v zásuvce síťové napětí,
- zda se kontakty akumulátoru bez problémů dotýkají nabíjecích kontaktů.

Pokud stále není možné akumulátor nabít, prosíme vás, abyste

- nabíječku
  - a akumulátorový článek
- poslali na adresu našeho zákaznického servisu.

V zájmu dlouhé životnosti akumulátoru byste měli vždy dbát na jeho včasné nabíjení. To je v každém případě třeba tehdy, když zjistíte, že výkon akumulátorového přístroje klesá. Akumulátorový článek nikdy kompletně nevybíjejte. Toto vede k defektu akumulátoru!

## 6. Provoz

Dodržujte prosím zákonná nařízení na ochranu proti hluku, která se mohou místně odlišovat.

**Pozor!** Při práci noste vždy popruh. Přístroj vždy vypněte předtím, než uvolníte popruh. Hrozí nebezpečí zranění.

Připevněte ramenní popruh způsobem popsaným výše, namontujte požadovanou nastavbovou sadu a nastavte přístroj v souladu s vašimi potřebami.

### Za-/vypnutí Zapnutí

- Přístroj držte oběma rukama na rukojetích (palec pod přídatnou rukojetí).
- Stiskněte blokování zapnutí (obr. 3 / pol. 4) a držte ho stisknuté.
- Přístroj zapněte pomocí za-/vypínače (obr. 3 / pol. 3). Blokování zapnutí nyní může být uvolněno.

### Vypnutí

Za-/vypínač (obr. 3 / pol. 3) pusťte.

## 7. Práce s nastavbovou sadou řetězové pily

### Příprava

Před každým použitím a při případném poškození zkontrolujte následující body, abyste zajistili bezpečný průběh práce:

### Stav pily

Před začátkem práce pilu prohlédněte, zda nevykazuje škody na krytu, síťovém kabelu, řetězu a liště. Nikdy nezapínejte viditelně poškozený přístroj.

### Olejevá nádrž

Stav naplnění olejové nádrže. Kontrolujte i během práce, zda je v nádrži stále dostatek oleje. Nikdy pilu nezapínejte, pokud v ní není olej nebo pokud stav oleje klesl pod minimální značku – zabráníte tím poškození pily. Jedno naplnění vystačí v průměru na 20 minut, v závislosti na přestávkách a zatížení.

### Řetěz

Napětí řetězu, stav ostří. Čím ostřejší řetěz je, tím lehčeji a kontrolovaněji je možné pilu obsluhovat. To samé platí o napětí řetězu. I během práce kontrolujte nejpozději každých 10 minut napětí řetězu, abyste zvýšili své bezpečí! Obzvláště nové řetězy mají sklony ke zvýšenému roztahování.

### Ochranný oděv

Bezpodmínečně noste odpovídající přiléhavý oděv, jako dělené ochranné kalhoty, rukavice a ochrannou obuv.

### Ochrana sluchu a ochranné brýle.

Noste ochrannou přílbu s integrovanou ochranou sluchu a obličejovým štítem. Ta poskytuje ochranu před padajícími a vymrštěnými větvemi.

### Bezpečná práce

- Aby byla zaručena bezpečná práce, je předepsán pracovní úhel max. 60°.
- Nikdy nestát pod řezanou větví.
- Dávejte pozor při řezání větví, které jsou pod mechanickým napětím, a při řezání štěpícího se dřeva.
- Možné nebezpečí zranění padajícími a odmrštěnými kusy dřeva!
- Pokud je stroj v provozu, je třeba nepouštět osoby a zvířata do oblasti nebezpečí.
- Přístroj není chráněn při dotyku vedení vysokého napětí proti úderům elektrickým proudem. Udržujte proto minimální vzdálenost 10 m od vedení elektrického proudu. Hrozí nebezpečí života úderem elektrickým proudem!
- Na svahu stát vždy nad nebo bočně k řezané větví.
- Přístroj držet co nejbliže u těla. Tak budete mít nejlepší rovnováhu.

### Způsoby řezání

- Při odvětvení držte přístroj v úhlu maximálně 60° k vodorovné rovině, aby vás nezasáhla padající větev (obr. 27).
- Nejdříve odřežte na stromě spodní větev. Tím se usnadní padání uřezaných větví.
- Po ukončení řezání se pro obsluhující osobu náhle zvýší hmotnost pily, protože pila již není opřena o větev. Hrozí nebezpečí ztráty kontroly nad pilou.
- Pilu vytáhněte z řezu pouze s běžícím řetězem. Tím se zabrání zablokování.
- Neřežte špičkou lišty.
- Neřežte v místě sukovitého začátku větve. To zabraňuje hojení ran stromu.



**Řezání menších větví (obr. 28):**

Přiložte dorazovou plochu pily k větví. To zabraňuje trhavým pohybům pily na začátku řezu. Ved'te pilu lehkým tlakem nahoru a dolů skrz větev.

**Řezání větších a delších větví (obr. 29):**

U větších větví vykonajte odlehčovací řez. Nejdříve nařízněte horní stranu lišty zezdola nahoru 1/3 průměru větve (a). Poté řežte spodní stranou lišty shora dolů směrem k prvnímu řezu (b).

Delší větve řežte po jednotlivých úsecích, abyste měli kontrolu nad místem dopadnutí.

**Zpětný ráz**

Pod zpětným rázem se rozumí náhlé vymrštění běžící pily směrem nahoru a dozadu. Příčiny jsou většinou dotknutí se řezaného předmětu špičkou lišty nebo uváznutí řetězu.

Při zpětném rázu náhle působí velké síly. Proto pila většinou reaguje nekontrolovaně. Následkem jsou většinou velice těžká zranění pracovníků nebo osob stojících v blízkém okolí. Nebezpečí zpětného rázu je největší, když pilu nasadíte v oblasti špičky lišty, protože je tam největší pákový efekt. Nasazujte proto pilu vždy co možná nejvíce naplocho.

**Nebezpečí!**

- Dbejte vždy na správné napětí řetězu!
- Používejte pouze bezvadné pily!
- Pracujte pouze s předpisově naostřeným řetězem!
- Nikdy neřežte s horní hranou nebo špičkou lišty!
- Držte pilu vždy pevně oběma rukama!

Řezání dřeva pod mechanickým napětím  
Řezání dřeva, které je pod mechanickým napětím, vyžaduje obzvláštní pozornost! Dřevo pod mechanickým napětím, které je řezáním napětí zbaveno, reaguje občas zcela nekontrolovaně. To může vést k těžkým až smrtelným zraněním. Takovéto práce smí provádět pouze vyškolený odborný personál.

**8. Práce s nástavbovou sadou nůžek na živé ploty**

- Zkontrolujte funkci nožů. Oboustranně stříhající nože jsou protiběžné a zaručují tak vysoký výkon stříhání a klidný chod.
- Dbejte na stabilní postoj a držte přístroj pevně oběma rukama v dostatečné vzdálenosti od těla. Před zapnutím dbejte na to, aby se přístroj nedotýkal žádných předmětů.

**Pracovní pokyny**

- Kromě živých plotů lze pomocí těchto nůžek stříhat také keře a křoviska.
- Nejlepšího výkonu dosáhnete, vedením nůžek tak, aby zuby nože byly nasměřovány v úhlu cca 15° k živému plotu (viz obr. 30).
- Oboustranně stříhající protiběžné nože umožňují stříhání v obou směrech (viz obr. 31).
- Pro dosažení rovnoměrné výšky živého plotu doporučujeme napnout provázek jako vodící šňůrku podél hrany živého plotu. Přesahující větve se odstříhnou (viz obr. 32/33).
- Boční strany živého plotu se stříhají obloukovitými pohyby směrem zezdola nahoru (viz obr. 34).

**9. Čištění, údržba a objednání náhradních dílů****Nebezpečí!**

Před všemi čistícími a údržbovými pracemi vyjměte akumulátor.

**9.1 Čištění**

- Pravidelně čistěte napínací mechanismus tak, že ho profouknete stlačeným vzduchem nebo vyčistíte kartáčem. Nepoužívejte na čištění žádné nástroje.
- Udržujte rukojeti prosté oleje, abyste pilu vždy mohli dobře držet.
- Pokud není řetězová pila delší dobu používána, odstraňte z nádrže olej na mazání řetězu. Řetěz a lištu krátce vložte do olejové lázně a potom oboje zabalte do naolejovaného papíru.
- Při čištění v žádném případě neponořte přístroj do vody nebo jiných kapalin.
- Usazeniny na ochranných krytech odstraňujte pomocí kartáče.
- Udržujte bezpečnostní zařízení, větrací otvory a kryt motoru tak čisté a zbavené

prachu a nečistot, jak jen to je možné. Otřete přístroj čistým hadrem nebo ho profoukněte stlačeným vzduchem při nízkém tlaku.

- Doporučujeme přímo po každém použití přístroj vyčistit.
- Přístroj pravidelně čistěte vlhkým hadrem a trochou mazlavého mýdla. Nepoužívejte žádné čisticí prostředky nebo rozpouštědla, mohlo by dojít k poškození plastových částí přístroje. Dbejte na to, aby se do přístroje nedostala voda. Vniknutí vody do elektrického přístroje zvyšuje riziko úderu elektrickým proudem.

## 9.2 Údržba

### 9.2.1 Nástavbová sada řetězové pily

#### Výměna pilového řetězu a lišty

Lišta musí být vyměněna, když je opotřebována vodící drážka lišty. Postupujte podle kapitoly „Montáž lišty a řetězu“!

#### Kontrola automatického mazání řetězu

Aby se zabránilo přehřátí a s tím spojenému poškození lišty a řetězu, kontrolujte pravidelně funkci automatického mazání řetězu. K tomu nasměrujte špičku lišty směrem k hladkému povrchu (prkno, odřezek stromu) a nechte pilu běžet. Pokud se nyní objeví přibývající olejová stopa, pracuje automatické mazání pily bezvadně. Pokud se nevytvoří žádná olejová stopa, přečtěte si příslušné pokyny v kapitole „Vyhledávání poruch“! Když ani tyto pokyny nepomohou, obraťte se na náš servis nebo podobně kvalifikovanou dílnu.

**Pokyn!** Nedotýkejte se přitom povrchu. Dodržujte dostatečnou bezpečnostní vzdálenost (cca 20 cm).

#### Ostření pilového řetězu

Efektivní práce s řetězovou pilou je možná pouze tehdy, když je řetěz v dobrém stavu a je ostrý. Tím se také sníží nebezpečí zpětného rázu.

Řetěz pily lze nechat naostřit v každé specializované prodejně. Nesnažte se naostřit řetěz sami, pokud k tomu nemáte vhodné nářadí a zkušenosti.

### 9.2.2 Nástavbová sada nůžek na živé ploty

Pro dosažení co nejlepšího výkonu by se nože měly pravidelně čistit a mazat. Nánosy odstraňte pomocí kartáče a naneste lehký olejový film (obr. 35).

## 9.3 Objednání náhradních dílů:

Při objednávce náhradních dílů je třeba uvést následující údaje:

- Typ přístroje
- Číslo artiklu přístroje
- Identifikační číslo přístroje
- Číslo požadovaného náhradního dílu

Aktuální ceny a informace naleznete na [www.isc-gmbh.info](http://www.isc-gmbh.info)

## 10. Likvidace a recyklace

Přístroj je uložen v balení, aby bylo zabráněno poškození při přepravě. Toto balení je surovina a tím znovu použitelné nebo může být dáno zpět do cirkulace surovin. Přístroj a jeho příslušenství jsou vyrobeny z rozdílných materiálů, jako např. kov a plasty. Defektní přístroje nepatří do domovního odpadu. K odborné likvidaci by měl být přístroj odevzdán na příslušném sběrném místě. Pokud žádné takové sběrné místo neznáte, měli byste se informovat na místním zastupitelství.

## 11. Skladování

Skloďte přístroj a jeho příslušenství na tmavém, suchém a nezamrzajícím místě a mimo dosah dětí. Optimální teplota skladování leží mezi 5 a 30 °C. Uložte elektrický přístroj v originálním balení.

## 12. Vyhledávání poruch

### Nebezpečí!

Před vyhledáváním poruch přístroj vypněte a vyjměte z něj akumulátor.

Následující tabulka ukazuje symptomy poruch a popisuje, jak můžete odstranit chyby, pokud váš přístroj nepracuje správně. Pokud se vám nepodaří ani s její pomocí problém lokalizovat, obraťte se na Váš servis.

| Příčina   | Chyba   | Odstranění   |
|---|---|--|
| Přístroj nefunguje.                               | <ul style="list-style-type: none"> <li>- vybitý akumulátor</li> <li>- nesprávně zasunutý akumulátor</li> </ul>  | <ul style="list-style-type: none"> <li>- nabijte akumulátor</li> <li>- akumulátor vyjměte a znovu ho zasuňte</li> </ul>  |
| Přístroj pracuje přerušovaně.                     | <ul style="list-style-type: none"> <li>- uvolněný externí kontakt</li> <li>- uvolněný interní kontakt</li> <li>- defektní za-/vypínač</li> </ul>  | <ul style="list-style-type: none"> <li>- Vyhledat odbornou dílnu</li> <li>- Vyhledat odbornou dílnu</li> <li>- Vyhledat odbornou dílnu</li> </ul>  |
| Suchý řetěz                                       | <ul style="list-style-type: none"> <li>- Žádný olej v nádrži</li> <li>- Odvzdušnění ve víčku olejové nádrže ucpáno</li> <li>- Výtokový kanál oleje ucpán</li> </ul>                       | <ul style="list-style-type: none"> <li>- Olej doplnit</li> <li>- Víčko olejové nádrže vyčistit</li> <li>- Výtokový kanál oleje uvolnit</li> </ul>  |
| Řetěz/vodící lišta horká                          | <ul style="list-style-type: none"> <li>- Žádný olej v nádrži</li> <li>- Odvzdušnění ve víčku olejové nádrže ucpáno</li> <li>- Výtokový kanál oleje ucpán</li> <li>- Tupý řetěz</li> </ul> | <ul style="list-style-type: none"> <li>- Olej doplnit</li> <li>- Víčko olejové nádrže vyčistit</li> <li>- Výtokový kanál oleje uvolnit</li> <li>- Řetěz naostřit nebo vyměnit</li> </ul>               |
| Řetězová pila škube, vibruje nebo neřeže správně. | <ul style="list-style-type: none"> <li>- Moc volné napětí řetězu</li> <li>- Tupý řetěz</li> <li>- Řetěz opotřeben</li> <li>- Zuby pily ukazují špatným směrem</li> </ul>                  | <ul style="list-style-type: none"> <li>- Nastavit napětí řetězu</li> <li>- Řetěz naostřit nebo vyměnit</li> <li>- Řetěz vyměnit</li> <li>- Řetěz znovu namontovat se zuby ve správném směru</li> </ul> |

### 13. Indikace nabíječky

| Stav indikace |            | Význam a opatření   |
|---------------|------------|---|
| Červená LED   | Zelená LED |   |
| Vyp           | Bliká      | <b>Provozní pohotovost</b><br>Nabíječka je připojena na síť a připravena k provozu, akumulátor není v nabíječce.  |
| Zap           | Vyp        | <b>Nabíjení</b><br>Nabíječka nabíjí akumulátor režimem rychlého nabíjení.   |
| Vyp           | zap        | Akumulátor je z 85% nabitý a připravený k provozu.<br>(Doba nabíjení 1,5 Ah akumulátor: 30 min)<br>(Doba nabíjení 3,0 Ah akumulátor: 60 min)<br>(Doba nabíjení 4,0 Ah akumulátor: 80 min)<br>Poté se nabíjení přepne na šetrné nabíjení až do úplného nabití.<br>(Doba nabíjení celkem 1,5 Ah akumulátor: cca 40 min)<br>(Doba nabíjení celkem 3,0 Ah akumulátor: cca 75 min)<br>(Doba nabíjení celkem 4,0 Ah akumulátor: cca 100 min)<br><b>Opatření:</b><br>Odeberte akumulátor z nabíječky. Odpojte nabíječku ze sítě. |
| Bliká         | Vyp        | <b>Přizpůsobené nabíjení</b><br><b>Nabíječka se nachází v režimu šetrného nabíjení.</b><br>Akumulátor je přitom z bezpečnostních důvodů nabíjen pomaleji a potřebuje více než 1 hod. To může mít následující příčiny:<br>- Akumulátor nebyl dlouhou dobu nabíjen nebo se pokračovalo ve vybití vybitého akumulátoru (hluboké vybití)<br>- Teplota akumulátoru neleží v ideálním rozsahu mezi 10 °C a 45 °C.<br><b>Opatření:</b><br>Počkejte, až bude nabíjení ukončeno, akumulátor může být i přesto dále nabíjen.        |
| Bliká         | Bliká      | <b>Chyba</b><br>Nabíjení již není možné. Akumulátor je defektní.<br><b>Opatření:</b><br>Defektní akumulátor se již nesmí nabíjet.<br>Odeberte akumulátor z nabíječky  |
| Zap           | Zap        | <b>Porucha teploty</b><br>Akumulátor je příliš horký (např. přímé sluneční záření) nebo příliš studený (pod 0 °C)<br><b>Opatření:</b><br>Odeberte akumulátor a uložte ho 1 den při pokojové teplotě (cca 20 °C).  |



Jen pro země EU

Elektrické nářadí a přístroje neodhazujte do domovního odpadu!

Podle evropské směrnice 2012/19/ES o odpadních elektrických a elektronických zařízeních (OEEZ) a při prosazování národního práva musí být spotřebované elektrické nářadí sbíráno samostatně a musí být dopraveno do odpovídajícího ekologického recyklačního závodu.

Alternativa recyklace k výzvě na zpětné odeslání výrobku:

Vlastník elektrického přístroje je povinen alternativně namísto zpětného odeslání zařízení spolupůsobit při jeho správném zužitkování v případě, že se vzdá jeho vlastnictví. Starý přístroj lze v takovém případě odevzdat také ve sběrně, která provede odstranění ve smyslu národního zákona o recyklaci a odpadech. Tyto předpisy se nevztahují na díly příslušenství a pomocné prostředky bez elektrických součástí přidané ke starým přístrojům.

Patisk nebo jiné rozmnožování dokumentace a průvodních listin, také ve výtažcích, je přípustný pouze s výslovným souhlasem firmy iSC GmbH.

Technické změny vyhrazeny

## Servisní informace

Ve všech zemích uvedených v záručním listu máme kompetentní servisní partnery, jejichž kontaktní údaje naleznete v záručním listu. Jsou Vám k dispozici pro všechny servisní požadavky jako opravy, objednávání náhradních a rychle opotřebitelných dílů nebo nákup spotřebních materiálů.

Je třeba dbát na to, že u tohoto přístroje podléhají následující díly opotřebením přiměřenému použití nebo přirozenému opotřebením, resp. jsou potřebné jako spotřební materiál.

| Kategorie                          | Příklad                        |
|------------------------------------|--------------------------------|
| Rychle opotřebitelné díly*         | Lišta, Vedení nože, Akumulátor |
| Spotřební materiál/spotřební díly* | Řetěz, Nůž                     |
| Chybějící díly                     |                                |

\* není nutně obsaženo v rozsahu dodávky!

V případě nedostatků nebo chyb Vás žádáme, abyste příslušnou chybu nahlásili na internetové stránce [www.isc-gmbh.info](http://www.isc-gmbh.info). Dbejte prosím na přesný popis chyby a odpovězte přitom v každém případě na následující otázky:

- Fungoval přístroj předtím nebo byl od začátku defektní?
- Všimli jste si něčeho před vyskytnutím poruchy (příznak před poruchou)?
- Jakou chybnou funkci přístroj podle Vašeho názoru vykazuje (hlavní příznak)?  
Popište tuto chybnou funkci.

## Záruční list

Vážená zákaznice, vážený zákazník,  
naše výrobky podléhají přísné kontrole kvality. Pokud i přesto tento přístroj bezvadně nefunguje, je nám to velice líto a prosíme Vás, abyste se obrátili na naši servisní službu na adrese uvedené na tomto záručním listu nebo na prodejnu, kde jste přístroj zakoupili. Pro uplatňování požadavků poskytnutí záruky platí následující:

1. Tyto záruční podmínky upravují dodatečné záruky, které níže uvedený výrobce poskytuje kupujícím nových přístrojů navíc k zákonné záruce. Vaše zákonem stanovené nároky na záruku zůstanou touto zárukou nedotčeny. Naše záruka je pro Vás bezplatná.
2. Záruka se vztahuje výhradně na nedostatky na vámi zakoupeném novém přístroji níže uvedeného výrobce, které jsou způsobené chybou materiálu nebo výrobní chybou, a podle našeho uvážení je omezena na odstranění těchto nedostatků na přístroji nebo výměnu přístroje.  
Dbejte prosím na to, že naše přístroje nebyly podle svého účelu určeny konstruovány pro živnostenské, řemeslnické nebo odborné použití. Záruční smlouva se proto nenaplní, pokud byl přístroj během záruční doby používán v živnostenských, řemeslnických nebo průmyslových podmínkách nebo byl vystaven srovnatelnému zatížení.
3. Z naší záruky jsou vyloučeny:
  - Škody na přístroji, které vznikly nedodržením montážního návodu nebo na základě neoborné instalace, nedodržením návodu k použití (jako např. připojení na chybné síťové napětí nebo druh el. proudu), nebo nedodržením pokynů k údržbě a bezpečnostních pokynů, vystavením přístroje nepřírodným povětrnostním podmínkám nebo nedostatečnou péčí a údržbou.
  - Škody na přístroji, které vznikly neoprávněným nebo nesprávným použitím (jako např. přetížení přístroje nebo použití neschválených přídavných nástrojů nebo příslušenství), vniknutím cizích těles do přístroje (jako např. písek, kameny nebo prach, škody při přepravě), používáním násilí nebo cizím působením (jako např. škody způsobené pádem).
  - Škody na přístroji nebo na dílech přístroje, které jsou způsobeny běžným opotřebením přiměřeného použití nebo jiným přirozeným opotřebením.
4. Záruční doba činí 84 měsíců a začíná datem koupě přístroje. Požadavky poskytnutí záruky musí být uplatňovány před uplynutím záruční doby během dvou týdnů poté, co byla vada zjištěna. Uplatňování požadavků poskytnutí záruky po uplynutí záruční doby je vyloučeno. Oprava nebo výměna přístroje nevede ani k prodloužení záruční doby, ani nedojde tímto výkonem k zahájení nové záruční doby pro tento přístroj nebo pro jakékoli zabudované náhradní díly. To platí také při využití místního servisu.
5. Pro uplatňování požadavků poskytnutí záruky nahlaste prosím Váš defektní přístroj na: [www.isc-gmbh.info](http://www.isc-gmbh.info). Pokud je defekt přístroje zahrnut v naší záruce, obdržíte obratem zpátky opravený nebo nový přístroj.

V případě rychle opotřebitelných dílů, spotřebních dílů a chybějících dílů poukazujeme na omezení této záruky podle servisních informací uvedených v tomto návodu k obsluze.

**Nebezpečenstvo!**

Pri používaní prístrojov sa musia dodržiavať príslušné bezpečnostné opatrenia, aby bolo možné zabrániť prípadným zraneniam a vecným škodám. Preto si starostlivo prečítajte tento návod na obsluhu/bezpečnostné pokyny. Následne ich starostlivo uschovajte, aby ste mali vždy k dispozícii potrebné informácie. V prípade, že budete prístroj požičiavať tretím osobám, prosím odovzdajte im spolu s prístrojom tento návod na obsluhu/bezpečnostné pokyny. Nepreberáme žiadne ručenie za nehody ani škody, ktoré vzniknú nedodržaním tohto návodu na obsluhu a bezpečnostných pokynov.

**1. Bezpečnostné pokyny**

Príslušné bezpečnostné pokyny nájdete v priloženej brožúrke.

**Nebezpečenstvo!**

**Prečítajte si všetky bezpečnostné predpisy a pokyny.** Nedostatky pri dodržovaní bezpečnostných predpisov a pokynov môžu mať za následok úraz elektrickým prúdom, vznik požiaru a/alebo ťažké poranenia. **Všetky bezpečnostné predpisy a pokyny si odložte pre budúce použitie.**

Tento prístroj nie je určený na to, aby ho mohli používať osoby (vrátane detí) s obmedzenými fyzickými, zmyslovými alebo psychickými schopnosťami alebo osoby s nedostatočnými skúsenosťami a/alebo nedostatočnými vedomosťami, také používanie je možné len v tom prípade, ak budú pod dozorom osoby zodpovednej za ich bezpečnosť alebo ak boli zaškolené o používaní prístroja. Deti by mali byť pod dozorom, aby bolo možné zabezpečiť, že sa nebudú s prístrojom hrať.

**Vysvetlenie symbolov na prístroji (obr. 36):**

1. Výstraha!
2. Používať ochranu očí/hlavy a ochranu sluchu!
3. Chrániť prístroj pred dažďom alebo vlhkom!
4. Maximálna dĺžka rezu vyvetvovacej píly.
5. Nebezpečenstvo usmrtenia elektrickým úderom. Odstup od elektrických vedení musí byť minimálne 10 m!
6. Pred uvedením do prevádzky prečítať návod na obsluhu!
7. Nosiť pevnú obuv!
8. Dbajte na padajúce a odmrštené diely!
9. Dodržiavať odstup.

10. Smer pohybu reťaze a reťazových zubov vyvetvovacej píly.
11. Používať ochranné rukavice.

**2. Popis prístroja a obsah dodávky****2.1 Popis prístroja (obr. 1)**

2. Držadlo
3. Vypínač zap/vyp
4. Blokované zapnutia
5. Blokovacie tlačidlo pre nastavovanie sklonu rukoväte
6. Montážna matica
7. Rúrka
8. Ramenný popruh s bezpečnostným odblokováním
9. Prídavná rukoväť
10. Aretačná matica teleskopickej rúrky 1
11. Teleskopická rúrka 1
12. Aretačná matica teleskopickej rúrky 2
13. Teleskopická rúrka 2 s telesom motora
14. Blokovacie tlačidlo pre nastavovanie sklonu telesa motora
15. Nadstavba reťazovej píly
16. Lišta
17. Pílová reťaz
18. Ochrana lišty
19. Nadstavba záhradníckych nožníc na živý plot
20. Ochrana pre nože záhradníckych nožníc

**2.2 Objem dodávky**

Prosím, skontrolujte kompletnosť výrobku na základe uvedeného objemu dodávky. V prípade chýbajúcich častí sa prosím obráťte najneskôr do 5 pracovných dní od zakúpenia výrobku s predložením platného dokladu o kúpe na naše servisné stredisko alebo na obchod, v ktorom ste prístroj zakúpili. Prosím, dbajte pritom na záručnú tabuľku uvedenú v servisných informáciách na konci návodu.

- Otvorte balenie a opatrne vyberte prístroj von z balenia.
- Odstráňte obalový materiál ako aj obalové/transportné poistky (pokiaľ sú obsiahnuté).
- Skontrolujte, či obsah dodávky kompletný.
- Skontrolujte, či nedošlo k poškodeniu prístroja a príslušenstva transportom.
- Pokiaľ možno, uschovajte si obal až do konca záručnej doby.



**Nebezpečenstvo!**

**Prístroj a obalový materiál nie sú hračky! Deti sa nesmú hrať s plastovými vreckami, fóliami ani malými dielmi! Hrozí nebezpečenstvo prehĺtnutia a udusenía!**

- Rukoväť kompletná
- Rúrka s kompletnou motorovou jednotkou
- Ramenný popruh s bezpečnostným odblokovaním
- Nadstavba reťazová píla
- Lišta
- Pílová reťaz
- Ochrana lišty
- Nadstavba záhradníckych nožníc na živý plot
- Ochrana pre nože záhradníckych nožníc
- Originálny návod na obsluhu
- Bezpečnostné pokyny

**3. Správne použitie prístroja****Vyvetvovacia píla (reťazová píla s teleskopickým poriskom)**

Nadstavba reťazovej píly sa smie montovať len na dodanej hlave motora.

Reťazová píla s teleskopickou rukoväťou je určená na odvetvovanie stromov. Nie je vhodná na obsiahle pílenie ani na stínanie stromov, zároveň nie je vhodná na pílenie iných druhov materiálov ako drevo.

**Záhradnícke nožnice na živý plot**

Nadstavba záhradníckych nožníc na živý plot sa smie montovať len na dodanej hlave motora.

Opatrne! Tieto záhradnícke nožnice sú vhodné na strihanie živých plotov, kríkov a krovín.

Opatrne! Nepoužívajte tento prístroj na strihanie trávy.

Prístroj smie byť použitý len na ten účel, na ktorý bol určený. Akékoľvek iné odlišné použitie sa považuje za nespĺňajúce účel použitia. Za škody alebo zranenia akéhokoľvek druhu spôsobené nesprávnym používaním ručí používateľ / obsluhujúca osoba, nie však výrobca.

Prosím berte ohľad na skutočnosť, že naše prístroje neboli svojim určením konštruované na profesionálne, remeselnícke ani priemyselné použitie. Nepreberáme žiadne záručné ručenie, ak sa prístroj bude používať v profesionálnych, remeselníckych alebo priemyselných prevádzkach ako aj na činnosti rovnocenné s takýmto použitím.

**4. Technické údaje****Vyvetvovacia píla**

Dĺžka lišty:..... 200 mm  
 Max. dĺžka rezu:..... 170 mm  
 Delenie reťaze:..... 3/8" 33 zubov  
 Sila reťaze:..... (0,050") 1,3 mm  
 Reťazové koleso:..... 6 zubov, 3/8"  
 Rýchlosť pílenia pri menovitých otáčkach: .....3,76 m/s  
 Plniace množstvo olejovej nádrže: ..... 125 cm<sup>3</sup>  
 Čistá hmotnosť bez príslušenstva: .....3,4 kg  
 Pílová reťaz: ..... Oregon 91P033X, .....Kangxin 3/8 8050X33DL  
 Pílová lišta:..... Oregon 080NDEA041 (520089), ..... Kangxin AP08-33-507P

**Záhradnícke nožnice na živý plot**

Dĺžka lišty:..... 450 mm  
 Max. dĺžka rezu:..... 400 mm  
 Odstup zubov:..... 16 mm  
 Počet rezov/min: ..... 1700

**Pozor!**

Prístroj je dodávaný bez akumulátorov a bez nabíjačky a smie sa používať výlučne len s li-iónovými akumulátormi série Power-X-Change!

**Power-X-Change**

20 V, 1,5 Ah .....5 li-iónových článkov  
 20 V, 3,0 Ah .....10 li-iónových článkov  
 20 V, 4,0 Ah .....10 li-iónových článkov

Li-iónové akumulátory série Power-X-Change sa smú nabíjať výlučne len nabíjačkou Power-X-Charger.

**Nabíjačka**

Sieťové napätie .....200-250 V ~ 50-60 Hz

**Výstup**

Menovité napätie .....21 V d. c.  
 Menovitý prúd .....3.000 mA

**Nebezpečenstvo!****Hlučnosť a vibrácie**

Hodnoty hluku a vibrácie boli merané podľa ISO 22868.

|  |              |
|--|--------------|
| Hladina akustického tlaku $L_{pA}$ .....             | 81,05 dB (A) |
| Faktor neistoty $K_{pA}$ .....                       | 3 dB         |
| Hladina akustického výkonu $L_{WA}$ nameraná .....   | 98,23 dB (A) |
| Faktor neistoty $K_{WA}$ .....                       | 3 dB         |
| Hladina akustického výkonu $L_{WA}$ garantovaná..... | 102 dB (A)   |

#### Používajte ochranu sluchu.

Pôsobenie hluku môže spôsobiť poškodenie sluchu.

Celkové hodnoty vibrácií (vektorový súčet troch smerov) merané podľa ISO 22867.

#### Rukoväť pod záťažou

Emisná hodnota vibrácie  $a_h = 0,947 \text{ m/s}^2$   
Faktor neistoty  $K = 1,5 \text{ m/s}^2$

Uvedená emisná hodnota vibrácií bola nameraná podľa normovaného skúšobného postupu a môže sa meniť v závislosti od druhu a spôsobu použitia elektrického náradia a vo výnimočných prípadoch sa môže nachádzať nad uvedenou hodnotou.

Uvedená emisná hodnota vibrácií sa môže použiť za účelom porovnania elektrického prístroja s inými prístrojmi.

Uvedená emisná hodnota vibrácií sa môže taktiež použiť za účelom vychodiskového posúdenia vplyvov.

#### Obmedzte tvorbu hluku a vibráciu na minimum!

- Používajte len prístroje v bezchybnom stave.
- Pravidelne vykonávajte údržbu a čistenie prístroja.
- Prispôbte spôsob práce prístroju.
- Prístroj nepreťažujte.
- V prípade potreby nechajte prístroj skontrolovať.
- Prístroj vypnite, pokiaľ ho nepoužívate.
- Používajte rukavice.

#### Pozor!

##### Zvyškové riziká

**Aj napriek tomu, že budete elektrický prístroj obsluhovať podľa predpisov, budú existovať zvyškové riziká. V súvislosti s konštrukciou a vyhotovením elektrického prístroja môže dôjsť k výskytu týchto nebezpečenstiev:**

1. Poškodenie pľúc, pokiaľ sa nenosí žiadna vhodná ochranná maska proti prachu.

2. Poškodenie sluchu, pokiaľ sa nenosí žiadna vhodná ochrana sluchu.
3. Poškodenie zdravia, ktoré je následkom vibrácie rúk a ramien, pokiaľ sa prístroj bude používať dlhšiu dobu alebo sa nevedie a neutrzuje správnym spôsobom.

## 5. Pred uvedením do prevádzky

**Opatrne!** Namontujte akumulátor až vtedy, keď bude prístroj kompletne zmontovaný a boli vykonané všetky nastavenia. Noste ochranné rukavice vždy, keď vykonávate práce na prístroji, aby ste predišli zraneniam.

Opatrne vybaľte všetky diely a skontrolujte, či je obsah kompletný (obr. 1)

### 5.1 Montáž všeobecne

- a) Obr. 2-3: Nasuňte rúrku (7) až po výčnelok (7a) na teleso držadla (2a) a pevne ju priskrutkujte pomocou montážnej matice (6).
- b) Obr. 4: Zaveste karabínu (A) ramenného popruhu (8) na uchytenie popruhu (B).
- c) Obr. 4a: Prídavná rukoväť sa skladá z rukoväte (N), šesťhrannej skrutky (P) a aretácie (F). Montuje sa podľa znázornenia na držiaku rukoväte (U). Zatlačte za týmto účelom šesťhrannú skrutku (P) do rukoväte (N) a priskrutkujte ju pomocou aretácie (F).

### 5.2 Montáž nadstavby reťazovej pily (použitie ako vyvetvovacia píla)

#### 5.2.a Montáž lišty a pílovej reťaze

- Povoľte upevňovaciu skrutku (C) pre kryt reťazového kolesa (obr. 5).
- Odoberte kryt reťazového kolesa.
- Reťaz založte podľa znázornenia do obvodovej drážky lišty (obr. 6/pol. E).
- Lištu a reťaz založte podľa znázornenia do upnutia reťazovej pily (obr. 7). Pritom reťaz vedte okolo pastorku (obr. 7/pol. K).
- Pripevnite kryt reťazového kolesa a rukou utiahnite upevňovaciu skrutku (obr. 8/pol. C). Upevňovaciu skrutku zaskrutkovať celkom napevno až po nastavení napnutia reťaze (pozri bod. 5.2.b).

#### 5.2.b Napínanie pílovej reťaze

**Opatrne!** Pred kontrolou a nastavovaním sa musí vždy odobrať akumulátor von z prístroja. Noste ochranné rukavice vždy, keď vykonávate práce na reťazovej píle, aby ste predišli zraneniam.

- Povolte upevňovaciu skrutku (C) pre kryt reťazového kolesa o niekoľko otáčok (obr. 5).
- Napnutie reťaze nastavte pomocou skrutky na napínanie reťaze (obr. 9/pol. D). Otáčanie doprava zvyšuje napnutie reťaze, otáčanie doľava znižuje napnutie reťaze. Pilová reťaz je správne napnutá vtedy, keď sa dá v strede lišty nadvihnúť o cca 2 mm (obr. 10).
- Priskrutkujte upevňovaciu skrutku (C) pre kryt reťazového kolesa (obr. 8).

**Upozornenie!** Všetky reťazové články musia byť správne založené vo vodiacej drážke lišty.

#### Upozornenia k napínaniu reťaze:

Pilová reťaz musí byť správne napnutá, aby sa zaručila bezpečná prevádzka. Optimálne napnutie spoznáte tak, že sa pilová reťaz dá v strede lišty nadvihnúť o 2 mm. Keďže sa pilová reťaz pílením zahrieva a tým predlžuje svoju dĺžku, kontrolujte napnutie reťaze najneskôr každých 10 minút a nastavte ho podľa potreby. To platí obzvlášť pre nové pilové reťaze. Po ukončení práce uvoľnite napnutie pilovej reťaze, pretože sa reťaz pri ochladzovaní skracuje. Týmto zabránite, aby sa reťaz poškodila.

#### 5.2.c Mazanie pilovej reťaze

**Opatrne!** Pred kontrolou a nastavovaním sa musí vždy odobrať akumulátor von z prístroja. Noste ochranné rukavice vždy, keď vykonávate prácu na reťazovej pile, aby ste predišli zraneniam.

**Upozornenie!** Nikdy neprevádzkujte reťaz bez oleja na pilové reťaze! Používanie reťazovej pily bez oleja na pilové reťaze alebo pri stave oleja pod prizorom vedie k poškodeniu reťazovej pily!

**Upozornenie!** Zohľadnite teplotné podmienky: Rozličné teploty prostredia vyžadujú mazacie prostriedky s vyššou rozdielnou viskozitou. Pri nízkych teplotách potrebujete riedke oleje (nízka viskozita), aby ste dosiahli dostatočný mazací film. Ak ale ten istý olej použijete v lete, tak by vysokými teplotami ešte viac skvapalnel. Týmto môže mazací film odpadnúť, reťaz sa prehreje a môže sa tak poškodiť. Okrem toho sa mazací olej spaľuje a vedie to k nepotrebnému znečisteniu škodlivými látkami.

#### Naplnenie olejovej nádrže (obr. 11):

- Reťazovú pílu postavte na rovný podklad.
- Vyčistite oblasť okolo krytu olejovej nádrže (obr. 31) a potom kryt otvorte.
- Nádrž (pol. 30) naplňte olejom na pilové

reťaze. Dbajte pritom na to, aby sa do nádrže nedostala žiadna nečistota, aby sa tak neupchala olejová dýza.

- Kryt olejovej nádrže (pol. 31) zatvorte.

Po montáži nadstavby reťazovej pily ako aj v prípade, keď sa nástroj nepoužíva, nasuňte ochranu lišty (obr. 1/pol. 18) na namontovanú lištu s pilovou reťazou, aby ste zabránili prípadným zraneniam.

#### 5.3 Montáž nadstavby reťazovej pily na hlavu motora (obr. 12-13)

Ochrana lišty musí byť nasadená na namontovanej lište s pilovou reťazou, aby sa zabránilo zraneniam.

1. Umiestnite nadstavbu reťazovej pily a hlavu motora tak, aby sa vzájomne zhodovali šípky umiestnené na oboch dieloch.
2. Zatlačte nadstavbu reťazovej pily voči hlave motora. Aretačné tlačidlo (R) sa tým posunie doprava. Otočte nadstavbu reťazovej pily smerom doprava. Nadstavba reťazovej pily sa zafixuje na hlave motora a je tak pevne namontovaná. Aretačné tlačidlo (R) sa pritom zatlačí doľava.

#### 5.4 Otočenie nadstavby reťazovej pily o 90° na hlave motora (obr. 14)

Ochrana lišty musí byť nasadená na namontovanej lište s pilovou reťazou, aby sa zabránilo zraneniam.

1. Potiahnite aretačné tlačidlo (R) doprava.
2. Otočte nadstavbu reťazovej pily o 90° doľava. Nadstavba reťazovej pily sa zafixuje na hlave motora a je tak pevne namontovaná.

#### 5.5 Demontáž nadstavby reťazovej pily z hlavy motora (obr. 12-13)

Ochrana lišty musí byť nasadená na namontovanej lište s pilovou reťazou, aby sa zabránilo zraneniam.

1. Potiahnite aretačné tlačidlo (R) doprava.
2. Otočte nadstavbu reťazovej pily tak, aby sa vzájomne zhodovali šípky umiestnené na hlave motora a na nadstavbe reťazovej pily a bolo ju možné odobrať.

#### 5.6 Montáž nadstavby záhradníckych nožníc na hlavu motora (obr. 15-16)

Na nožoch záhradníckych nožníc musí byť nasadená ochrana, aby sa zabránilo zraneniam.

1. Umiestnite nadstavbu záhradníckych nožníc a hlavu motora tak, aby sa vzájomne zhodovali šípky umiestnené na oboch dieloch.

- Zatlačte nadstavbu záhradníckych nožníc voči hlave motora. Aretačné tlačidlo (R) sa tým posunie doprava. Otočte nadstavbu záhradníckych nožníc smerom doprava. Nadstavba záhradníckych nožníc sa zafixuje na hlave motora a je tak pevne namontovaná. Aretačné tlačidlo (R) sa pritom zatlačí doľava.

### 5.7 Demontáž nadstavby záhradníckych nožníc z hlavy motora (obr. 15-16)

Na nožoch záhradníckych nožníc musí byť nasadená ochrana, aby sa zabránilo zraneniam.

- Potiahnite aretačné tlačidlo (R) doprava.
- Otočte nadstavbu záhradníckych nožníc tak, aby sa vzájomne zhodovali šípky umiestnené na hlave motora a na nadstavbe záhradníckych nožníc a bolo ju možné odobrať.

### 5.8 Nastavenie prídavnej rukoväte (obr. 17-18)

#### a) Nastavenie sklonu prídavnej rukoväte

Otvorte (a) aretáciu (F). Nastavte požadovaný sklon prídavnej rukoväte (9). Zatvorte (b) aretáciu (F).

#### b) Posunutie prídavnej rukoväte

Otvorte (a) aretáciu (H) a presuňte prídavnú rukoväť (9) na požadované miesto. Zatvorte (b) aretáciu (H).

### 5.9 Zapnutie ramenného popruhu

**Výstraha!** Používajte počas práce vždy ramenný popruh. Prístroj vypnite vždy ešte predtým, než uvoľníte ramenný popruh. V opačnom prípade hrozí riziko poranenia.

- Zaveste karabínu (obr. 4/pol. A) na uchytenie popruhu.
- Položte si ramenný popruh (obr. 19/pol. 8) cez rameno.
- Nastavte dĺžku popruhu tak, aby sa uchytenie popruhu nachádzalo vo výške pásu (obr. 19).
- Ramenný popruh je vybavený prackou. Háky navzájom stlačte, ak je potrebné prístroj rýchlo odložiť (obr. 20).
- Pre zmenu polohy popruhu na prístroji stlačte obidve kovové slučky (obr. 4/pol. L/M) navzájom voči sebe a presuňte uchytenie popruhu na rúrke.

### 5.10 Nastavenie sklonu rukoväte (obr. 21)

Stlačte obidve blokovacie tlačidlá (5) a nastavte sklon rukoväte (2) v jednom zo 4 možných stupňov.

### 5.11 Nastavenie sklonu telesa motora (obr. 22)

Stlačte obidve blokovacie tlačidlá (14) a nastavte sklon hlavy motora (13a) v jednom zo 7 možných stupňov.

### 5.12 Nastavenie teleskopických rúrok (obr. 23)

- Otvorte aretačné matice teleskopických rúrok (10 + 12) ľavotočivým otočením.
- Vytiahnite teleskopické rúrky (11 + 13) do takej pracovnej výšky, ktorá je potrebná.
- Zatvorte aretačné matice teleskopických rúrok (10 + 12) pravotočivým otočením.

### 5.13 Montáž akumulátora (obr. 24-25)

Stlačte podľa obr. 24 aretačné tlačidlo (T) akumulátora a nasuňte akumulátor do príslušného uloženia akumulátora. Keď bude akumulátor v polohe ako je zobrazené na obr. 25, dbajte na zapadnutie aretačného tlačidla! Demontáž akumulátora sa uskutočňuje v opačnom poradí!

### 5.14 Nabíjanie akumulátora (obr. 26)

- Vyberte akumulátor von z prístroja. Pritom stlačte aretačné tlačidlo (T).
- Skontrolujte, či elektrické napätie uvedené na typovom štítku zodpovedá prítomnému elektrickému napätiu siete. Zapojte sieťovú zástrčku nabíjačky (21) do zásuvky. Zelená kontrolka LED začne blikať.
- Zasuňte akumulátor (1) na nabíjačku (21).
- V bode „signalizácia nabíjačky“ nájdete tabuľku s významom signalizácie kontroliek LED na nabíjačke.

Počas nabíjania môže dôjsť k čiastočnému zohriatiu akumulátora. To je však normálne.

Ak by nebolo možné nabitie akumulátora, skontrolujte prosím,

- či je v zásuvke prítomné sieťové napätie.
- či je kontakt na nabíjajúcich kontaktoch v bezchybnom stave.

Ak by napriek tomu nemalo byť stále možné nabitie akumulátora, prosíme Vás, aby ste

- nabíjačku
- a akumulátor

zaslali nášmu zákazníkemu servisu.

V záujme dlhšej životnosti akumulátora by ste sa mali postarať o včasné opätovné nabíjanie akumulátora. To je potrebné v každom prípade vtedy, keď zistíte, že sa výkon akumulátorového

prístroja začne znižovať. Akumulátor by nemal byť nikdy úplne vybitý. To totiž vedie k poškodeniu akumulátora!

## 6. Prevádzka

Prosím dbajte na zákonné predpisy o ochrane proti hluku, ktoré sa môžu lokálne odlišovať.

**Opatrne!** Používajte počas práce vždy ramenný popruh. Prístroj vypnite vždy ešte predtým, než uvoľníte ramenný popruh. V opačnom prípade hrozí riziko poranenia.

Založte ramenný popruh tak, ako to je popísané vyššie, namontujte požadovanú nastavbu a nastavte prístroj podľa Vašich potrieb.

### Zapnutie/vypnutie

#### Zapnutie

- Prístroj uchopte pevne obidvoma rukami na rukovätiach (palec pod prídavnou rukoväťou).
- Blokovanie zapnutia (obr. 3/pol. 4) posuňte dopredu a držte.
- Prístroj zapnite pomocou vypínača zap/vyp (obr. 3/pol. 3). Blokovanie zapnutia môžete teraz opäť pustiť.

#### Vypnutie

Pustíte vypínač zap/vyp (obr. 3/pol. 3).

## 7. Práca s nastavbou reťazovej píly

### Príprava

Pred každým použitím a v prípade podozrenia na poškodenie skontrolujte nasledovné body, aby ste mohli pracovať bezpečne:

### Stav reťazovej píly

Pred začatím práce skontroluje reťazovú pílu, či sa nenachádzajú poškodenia na kryte, sieťovom kábli, pílovej reťazi alebo lište. Nikdy nespúšťajte do prevádzky zjavne poškodený prístroj.

### Olejová nádoba

Stav naplnenia olejovej nádoby. Kontrolujte aj počas práce, či je k dispozícii dostatočné množstvo oleja. Nikdy neprevádzkujte pílu v prípade, že sa v nádrži nenachádza žiadny olej alebo stav oleja klesol pod minimálnu značku, aby ste zabránili poškodeniu reťazovej píly. Jedna náplň vystačí v priemere na 20 minút, v závislosti

od prestávok a zaťaženia.

### Pílová reťaz

Napnutie pílovej reťaze, stav ostria. Čím je pílová reťaz ostrejšia, tým ľahšie a kontrolovanejšie sa dá reťazová píla obsluhovať. To isté platí pre napnutie reťaze. Kontrolujte aj počas práce najneskôr každých 10 minút napnutie reťaze, aby ste zvýšili Vašu bezpečnosť! Najmä nové pílové reťaze majú sklon k zvýšenému rozpínaniu.

### Ochranné oblečenie

Noste bezpodmienečne príslušný, tesne priliehajúci ochranný odev ako ochranné nohavice, rukavice a bezpečnostnú obuv.

### Ochrana sluchu a ochranné okuliare.

Noste ochrannú prilbu so vstavanou ochranou sluchu a ochranou tváre. Ponúka ochranu pred odpadajúcimi konármi a späťne udierajúcimi vetvami.

### Bezpečná práca

- Aby bolo možné zabezpečiť bezpečnú prácu, je predpísaný pracovný uhol max. 60°.
- Nikdy nestojte pod rezaným konárom.
- Opatrne pri pílení konárov, ktoré sú napnuté, a pri pílení odštiepujúceho sa dreva.
- Hrozí riziko zranenia padajúcimi konármi a odmrštenými časťami dreva!
- Pokiaľ je stroj v prevádzke, musí sa zabrániť prístupu osobám a zvieratám do oblasti nebezpečenstva.
- Prístroj nie je chránený pri dotyku vedení vysokého napätia proti elektrickým úderom. Dodržujte minimálny odstup 10 m od vedení elektrického prúdu. Hrozí nebezpečenstvo usmrtenia elektrickým prúdom!
- Vo svahu stojte vždy nad alebo stranou od rezaného konára.
- Prístroj držte vždy čo najbližšie pri tele. Takto máte najlepšiu rovnováhu.

### Techniky pílenia

- Pri odstraňovaní konárov držte prístroj v uhle maximálne 60° voči vodorovnej rovine, aby Vás nemohol trafiť padajúci konár (obr. 27).
- Najskôr odrežte spodné konáre na strome. Takto sa uľahčí padaniu odpílených konárov.
- Po ukončení rezu sa ihneď výrazne zvýši hmotnosť píly pre obsluhujúcu osobu, pretože sa píla už neopiera o rezaný konár. Hrozí tak nebezpečenstvo straty kontroly nad pílu.
- Pílu vyťahujte vždy len s bežiacou pílovou reťazou von z rezu. Takto sa zabráni uviaznu-

tiu.

- Nikdy nepíľte špičkou lišty.
- Nepíľte v mieste hrčovitého začiatku konára. Zabraňuje to inak hojeniu rán stromu.

#### **Pílenie menších konárov (obr. 28):**

Priložte dorazovú plochu píly na konár. To zabráni trhavým pohybom píly pri zahájení rezu. Pílu ved'te ľahkým tlakom zhora nadol skrz konár.

#### **Pílenie väčších a dlhších konárov (obr. 29):**

Urobte v prípade väčších konárov odľahčovací rez.

Narežte najskôr hornou stranou lišty píly smerom zdola nahor 1/3 priemeru konára (a). Potom píľte spodnou stranou lišty zhora nadol smerom k prvému rezu (b).

Dlhšie konáre píľte po jednotlivých úsekoch, aby ste tak mali kontrolu nad miestom dopadnutia.

#### **Spätný úder**

Pod spätým úderom sa rozumie náhle vyskočenie a spätý náraz bežiaciej refazovej píly. Príčiny sú väčšinou dotknutie obrobku so špičkou lišty alebo zaseknutie pílovej refaze.

Pri spätom údere sa bezprostredne uvoľnia veľké sily. Tým refazová píla reaguje väčšinou nekontrolovane. Následkom sú často ťažké poranenia pracovníka alebo osôb v okolí.

Nebezpečenstvo spätého úderu je najväčšie, keď použijete pílu v oblasti špičky lišty, pretože tam je najsilnejší účinok páky. Prikladajte preto pílu vždy čo najviac na plocho.

#### **Nebezpečenstvo!**

- Dbajte vždy na správne napnutie refaze!
- Používajte iba bezchybné refazové píly!
- Pracujte iba so správne naostrenou pílovou refazou!
- Nikdy nepíľte hornou hranou alebo špičkou lišty!
- Refazovú pílu držte vždy pevne oboma rukami!

#### **Pílenie dreva pod napätím**

Pílenie dreva, ktoré je pod napätím, vyžaduje zvláštnu opatrnosť! Drevo pod napätím, ktoré sa pílením zbavuje napätia, reaguje niekedy úplne nekontrolovane. To môže viesť k ťažkým až smrteľným zraneniam. Takéto práce smú byť vykonávané len vyškoleným odborným personálom.

## **8. Práca s nadstavbou záhradníckych nožníc**

- Skontrolujte funkciu strihacích nožov. Obojstranne strihajúce nože bežia proti sebe a zaručujú tak vysoký výkon strihania a rovnomerný chod.
- Dbajte na bezpečný postoj pri práci a prístroj držte pevne obidvomi rukami s odstupom od vlastného tela. Pred zapnutím dbajte na to, aby sa prístroj nedotýkal žiadnych predmetov.

#### **Pracovné pokyny**

- Okrem strihania živých plotov sa smú záhradnícke nožnice používať na strihanie kríkov a krovín.
- Najlepší strihací výkon sa dosiahne vtedy, keď sa záhradnícke nožnice vedú tak, aby boli zuby nožov v uhle cca 15° k strihanému živému plotu (pozri obr. 30).
- Obojstranne strihajúce protichodné nože umožňujú strihanie v obidvoch smeroch (pozri obr. 31).
- Aby sa dosiahla rovnomerná výška živého plotu, odporúča sa napnutie vlákna ako smerovej šnúry pozdĺž hrany živého plotu. Prečnievajúce vetvy sa odstránú (pozri obr. 32/33).
- Postranné plochy živého plotu sa strihajú oblúkovými pohybmi vedenými smerom zdola nahor (pozri obr. 34).

## **9. Čistenie, údržba a objednanie náhradných dielov**

#### **Nebezpečenstvo!**

Pred všetkými čistiacimi a údržbovými prácami vyťahnite akumulátor.

#### **9.1 Čistenie**

- Pravidelne čistite napínací mechanizmus, pričom ho vyfúknete stlačeným vzduchom alebo vyčistíte kefou. K čisteniu nepoužívajte žiadne nástroje.
- Udržujte rukoväť v čistom stave bez oleja, aby ste vždy zabezpečili bezpečné držanie.
- Ak nebudete refazovú pílu dlhší čas používať, odstráňte refazový olej z nádrže. Ponorte pílovú refazu a lištu krátko do olejového kúpeľa a potom ich zaviňte do olejového papiera.
- V žiadnom prípade neponárajte prístroj za účelom čistenia do vody ani do žiadnych iných tekutín.

- Usadeniny na ochranných krytoch odstráňte pomocou kefy.
- Udržujte ochranné zariadenia, vzduchové otvory a kryt motora vždy v čistom stave bez prachu a nečistôt. Utrite prístroj čistou utierkou alebo ho vyčistite vyfúkaním stlačeným vzduchom pri nastavení na nízky tlak.
- Odporúčame, aby ste prístroj čistili priamo po každom použití.
- Čistíte prístroj pravidelne pomocou vlhkej utierky a malého množstva tekutého mydla. Nepoužívajte žiadne čistiace prostriedky ani riedidlá; tieto prostriedky by mohli napadnúť umelohmotné diely prístroja. Dbajte na to, aby sa do vnútra prístroja nedostala voda. Vniknutie vody do elektrického prístroja zvyšuje riziko úrazu elektrickým prúdom.

## 9.2 Údržba

### 9.2.1 Nadstavba reťazovej píly Výmena pílovej reťaze a lišty

Lišta sa musí vymeniť, keď je opotrebovaná vodiaca drážka lišty. Postupujte k tomu podľa kapitoly „Montáž lišty a pílovej reťaze“!

#### Kontrola automatického mazania reťaze

Pravidelne kontrolujte funkciu automatického mazania reťaze, aby ste sa vyhli prehriatiu a s tým spojenému poškodeniu lišty a pílovej reťaze. Nasmerujte k tomu špičku lišty proti hladkému povrchu (doska, nárez stromu) a nechajte reťazovú pílu bežať. Keď sa počas tohto procesu objaví pribúdajúca olejová stopa, pracuje automatické mazanie reťaze správne. Ak sa neobjaví zreteľná olejová stopa, prečítajte si prosím príslušné pokyny v kapitole „Hľadanie porúch“! Ak by nepomohli ani tieto pokyny, obráťte sa na náš servis alebo na podobne kvalifikovanú odbornú dielňu.

**Upozornenie!** Nedotýkajte sa pritom povrchu. Dodržujte dostatočný bezpečnostný odstup (cca 20 cm).

#### Ostrenie pílovej reťaze

Účinná práca s reťazovou pílou je možná len vtedy, keď je pílová reťaz v dobrom stave a ostrá. Týmto sa tiež znižuje nebezpečenstvo spätného úderu.

Pílová reťaz sa dá nabrúsiť u každého odborného predajcu. Nepokúšajte sa pílovú reťaz ostriť sami, ak nemáte vhodné nástroje a potrebné skúsenosti.

### 9.2.2 Nadstavba záhradníckych nožníc

Aby bolo možné vždy dosahovať výborné výkony, je potrebné nože pravidelne čistiť a mazať. Odstráňte usadeniny pomocou kefy a naneste na nože jemný olejový film (obr. 35).

### 9.3 Objednávanie náhradných dielov:

Pri objednávaní náhradných dielov je potrebné uviesť nasledovné údaje:

- Typ prístroja
- Výrobné číslo prístroja
- Identifikačné číslo prístroja
- Číslo potrebného náhradného dielu

Aktuálne ceny a informácie nájdete na stránke [www.isc-gmbh.info](http://www.isc-gmbh.info)

## 10. Likvidácia a recyklácia

Prístroj sa nachádza v obale za účelom zabránenia poškodeniu pri transporte. Tento obal je vyrobený zo suroviny a tým pádom je ho možné znovu použiť alebo sa môže dať do zberu na recykláciu surovín. Prístroj a jeho príslušenstvo sa skladajú z rôznych materiálov, ako sú napr. kovy a plasty. Poškodené prístroje nepatria do domového odpadu. Prístroj by sa mal odovzdať k odbornej likvidácii na príslušnom zbernom mieste. Pokiaľ Vám nie je známe takéto zberné miesto, informujte sa prosím na miestnej samospráve.

## 11. Skladovanie

Skladujte prístroj a jeho príslušenstvo na tmavom, suchom a nezamrzajúcom mieste mimo dosahu detí. Optimálna teplota pre skladovanie je medzi 5 až 30 °C. Skladujte tento elektrický prístroj v originálnom balení.

## 12. Plán na hľadanie porúch

### Nebezpečenstvo!

Pred hľadaním poruchy vypnite prístroj a vytiahnite akumulátor.

Nasledovná tabuľka zobrazuje príznaky porúch a popisuje, ako môžete nájsť nápravu, keď váš stroj nepracuje správne. Ak nedokážete pomocou nej lokalizovať a odstrániť problém, obráťte sa na Vašu servisnú odbornú dielňu.

| Porucha  | Možná príčina   | Odstránenie poruchy  |
|--|---|--|
| Prístroj nefunguje                               | <ul style="list-style-type: none"> <li>- Akumulátor je vybitý</li> <li>- Akumulátor nie je správne nasunutý</li> </ul>  | <ul style="list-style-type: none"> <li>- Nabití akumulátor</li> <li>- Vybrať akumulátor a znovu ho nasunúť</li> </ul>  |
| Prístroj pracuje s prerušením                    | <ul style="list-style-type: none"> <li>- Externý uvoľnený kontakt</li> <li>- Interný uvoľnený kontakt</li> <li>- Defektný vypínač zap/vyp</li> </ul>  | <ul style="list-style-type: none"> <li>- Vyhľadať odborný servis</li> <li>- Vyhľadať odborný servis</li> <li>- Vyhľadať odborný servis</li> </ul>  |
| Suchá reťazová píla                              | <ul style="list-style-type: none"> <li>- V nádrži nie je olej</li> <li>- Odvzdušňovanie v uzávere olejovej nádrže upchaté</li> <li>- Olejový výtokový kanál upchatý</li> </ul>                          | <ul style="list-style-type: none"> <li>- Olej doplniť</li> <li>- Vycistiť uzáver olejovej nádrže</li> <li>- Olejový výtokový kanál spriechodniť</li> </ul>   |
| Ďetěz/vodící lišta horká                         | <ul style="list-style-type: none"> <li>- V nádrži nie je olej</li> <li>- Odvzdušňovanie v uzávere olejovej nádrže upchaté</li> <li>- Olejový výtokový kanál upchatý</li> <li>- Reťaz je tupá</li> </ul> | <ul style="list-style-type: none"> <li>- Olej doplniť</li> <li>- Vycistiť uzáver olejovej nádrže</li> <li>- Olejový výtokový kanál spriechodniť</li> <li>- Reťaz nabrúsiť alebo vymeniť</li> </ul>                   |
| Reťazová píla trhá, vibruje alebo nepíli správne | <ul style="list-style-type: none"> <li>- Napnutie reťaze príliš voľné</li> <li>- Reťaz je tupá</li> <li>- Reťaz je opotrebovaná</li> <li>- Zuby píly ukazujú do nesprávneho smeru</li> </ul>            | <ul style="list-style-type: none"> <li>- Nastaviť napnutie reťaze</li> <li>- Reťaz nabrúsiť alebo vymeniť</li> <li>- Reťaz vymeniť</li> <li>- Pílovú reťaz nanovo namontovať so zubami do správneho smeru</li> </ul> |



### 13. Signalizácia nabíjačky

| Stav signalizácie     |                      | Význam a opatrenie  |
|-----------------------|----------------------|---|
| Červená kontrolka LED | Zelená kontrolka LED |   |
| Vypnutá               | Bliká                | <b>Pripravená k prevádzke</b><br>Nabíjačka je zapojená na sieť a pripravená k prevádzke, akumulátor nie je v nabíjačke.   |
| Zapnutá               | Vypnutá              | <b>Nabíjanie</b><br>Nabíjačka nabíja akumulátor v rýchlonabíjacej prevádzke.  |
| Vypnutá               | Zapnutá              | Akumulátor je nabitý na 85 % a pripravený k prevádzke.<br>(Doba nabíjania 1,5 Ah akumulátor: 30 min)<br>(Doba nabíjania 3,0 Ah akumulátor: 60 min)<br>(Doba nabíjania 4,0 Ah akumulátor: 80 min)<br>Potom sa prepne na ochranné nabíjanie až do úplného nabitia.<br>(Doba nabíjania celkom 1,5 Ah akumulátor: cca 40 min)<br>(Doba nabíjania celkom 3,0 Ah akumulátor: cca 75 min)<br>(Doba nabíjania celkom 4,0 Ah akumulátor: cca 100 min)<br><b>Opatrenie:</b><br>Vyberte akumulátor z nabíjačky. Odpojte akumulátor zo siete. |
| Bliká                 | Vypnutá              | <b>Prispôbené nabíjanie</b><br>Nabíjačka sa nachádza v režime šetrného nabíjania. Pritom sa akumulátor z bezpečnostných dôvodov nabíja pomalšie a potrebuje viac ako 1 h. Toto môže mať nasledovné príčiny:<br>- Akumulátor už nebol dlhý čas nabíjaný alebo sa pokračovalo vo vybíjaní vyčerpaného akumulátora (hlbkové vybitie).<br>- Teplota akumulátora neleží v ideálnom rozsahu medzi 10 °C a 45 °C.<br><b>Opatrenie:</b><br>Počkajte do ukončenia procesu nabíjania, akumulátor je možné napriek tomu ďalej nabíjať.       |
| Bliká                 | Bliká                | <b>Chyba</b><br>Proces nabíjania už nie je možný. Akumulátor je defektný.<br><b>Opatrenie:</b><br>Defektný akumulátor nesmie byť naďalej nabíjaný. Vyberte akumulátor z nabíjačky.  |
| Zapnutá               | Zapnutá              | <b>Tepelná porucha</b><br>Akumulátor je príliš horúci (napr. priame slnečné žiarenie) alebo príliš studený (pod 0 °C).<br><b>Opatrenie:</b><br>Vyberte akumulátor a skladujte ho 1 deň pri izbovej teplote (cca 20 °C).   |



Len pre krajiny EÚ

Neodstraňujte elektrické prístroje ako domový odpad!

Podľa Európskej smernice 2012/19/ES o odpade z elektrických a elektronických zariadení (OEEZ) a v súlade s národnými právnymi predpismi sa musia použité elektronické prístroje odovzdať do triedeného zberu a musí sa zabezpečiť ich špecifické spracovanie v súlade s ochranou životného prostredia (recyklácia).

Recyklačná alternatíva k výzve na spätné zaslanie výrobku:

Majiteľ elektrického prístroja je alternatívne namiesto spätnej zásielky povinný spolupracovať pri riadnej recyklácii prístroja v prípade vzdania sa jeho vlastníctva. Starý prístroj môže byť za týmto účelom taktiež prenechaný zbernému miestu, ktoré vykoná odstránenie v zmysle národného zákona o recyklácii a odpadovom hospodárstve. Netýka sa to dielov príslušenstva, priložených k starým prístrojom a pomocných prostriedkov bez elektronických komponentov.

Dodatočná tlač alebo iné reprodukovanie dokumentácie a sprievodných dokladov výrobkov, taktiež ich častí, je prípustná len s výslovným súhlasom spoločnosti iSC GmbH.

Technické zmeny vyhradené

## Servisné informácie

Vo všetkých krajinách uvedených na záručnom liste máme kompetentných servisných partnerov, ktorých kontakty je možné prevziať zo záručného listu. Sú Vám k dispozícii pre akékoľvek servisné požiadavky ako opravy, objednávanie náhradných a opotrebovaných dielov alebo nákup spotrebných materiálov.

Je potrebné dbať na to, že v prípade tohto výrobku podliehajú nasledujúce diely bežnému pracovnému alebo prirodzenému opotrebeniu, resp. sú nasledujúce diely považované za spotrebný materiál.

| Kategória                             | Príklad                          |
|---------------------------------------|----------------------------------|
| Diely podliehajúce opotrebeniu*       | Lišta, Vedenie nožov, Akumulátor |
| Spotrebný materiál / spotrebné diely* | Pílová reťaz, Nože               |
| Chýbajúce diely                       |                                  |

\* nie je bezpodmienečne obsiahnuté v objeme dodávky!

V prípade nedostatkov alebo chýb Vás prosíme, aby ste príslušnú chybu nahlásili na adrese [www.isc-gmbh.info](http://www.isc-gmbh.info). Prosím, dbajte na presný popis chyby a odpovedzte pritom v každom prípade na nasledujúce otázky:

- Fungoval prístroj predtým alebo bol od začiatku chybný?
- Všimli ste si niečo pred vyskytnutím poruchy (symptóm pred poruchou)?
- Aké chybné funkcie podľa Vás prístroj vykazuje (hlavný symptóm)?  
Popíšte túto chybnú funkciu.

## Záručný list

Vážená zákazníčka, vážený zákazník,  
naše výrobky podliehajú prísnej kontrole kvality. V prípade, že tento prístroj napriek tomu nebude bezchybne fungovať, je nám to veľmi ľúto a prosíme Vás, aby ste sa obrátili na našu servisnú službu na adrese uvedenej na tomto záručnom liste, alebo na obchod, v ktorom ste prístroj zakúpili. Pre uplatnenie nárokov na záručné plnenie platia nasledujúce podmienky:

1. Tieto záručné podmienky upravujú dodatočné záručné plnenia, ktoré nižšie uvedený výrobca poskytuje kupujúcim svojich nových prístrojov dodatočne k zákonnej záruke. Vaše zákonné nároky na záruku nie sú touto zárukou dotknuté. Naše záručné plnenie je pre Vás zadarmo.
2. Záručné plnenie sa vzťahuje výlučne len na nedostatky na Vami zakúpenom novom prístroji nižšie uvedeného výrobcu, ktoré sú spôsobené chybami materiálu alebo výrobnými chybami, a podľa nášho uváženia sa obmedzuje na odstránenie týchto nedostatkov na prístroji alebo výmenu prístroja. Prosím, dbajte na to, že naše prístroje neboli svojim určením konštruované na profesionálne, remeselnícke ani odborné použitie. Táto záručná zmluva sa preto neuzatvára, ak sa prístroj počas záručnej doby používal v profesionálnych, remeselníckych alebo priemyselných prevádzkach, alebo ak bol vystavený namáhaniu rovnocennému s takýmto použitím.
3. Z našej záruky sú vylúčené:
  - Škody na prístroji, ktoré boli spôsobené nedodržaním montážneho návodu alebo na základe neodbornej inštalácie, nedodržaním návodu na použitie (ako napr. pripojením na nesprávne sieťové napätie alebo druh prúdu) alebo nedodržaním pokynov pre údržbu a bezpečnostných pokynov alebo vystavením prístroja abnormálnym poveternostným podmienkam alebo nedostatočnou starostlivosťou a údržbou.
  - Škody na prístroji, ktoré boli spôsobené zneužívaním alebo nesprávnym používaním (ako napr. preťaženie prístroja alebo použitie nepripustných pracovných nástrojov alebo príslušenstva), vniknutím cudzích telies do prístroja (ako napr. piesok, kamene alebo prach, prepravné poškodenia), použitím násilia alebo cudzieho pôsobenia (napr. škody spôsobené pádom).
  - Škody na prístroji alebo na častiach prístroja, ktoré zodpovedajú príslušnému pracovnému, bežnému alebo inému prirodzenému opotrebeniu.
4. Doba záruky je 84 mesiacov a začína plynúť od dátumu zakúpenia prístroja. Nároky na záruku sa musia uplatniť pred koncom uplynutia záručnej doby do dvoch týždňov od zistenia nedostatku. Uplatnenie nárokov na záruku po uplynutí záručnej doby je vylúčené. Oprava alebo výmena prístroja nevedie k predĺženiu záručnej doby ani nedochádza na základe tohto plnenia ku vzniku novej záručnej doby pre prístroj ani pre akékoľvek inštalované náhradné diely. To platí taktiež pri použití miestneho servisu.
5. Pre uplatnenie Vášho nároku, prosím nahláste defektný prístroj na adrese: [www.isc-gmbh.info](http://www.isc-gmbh.info). Ak spadá defekt prístroja pod naše záručné plnenie, dostanete obratom naspäť opravený alebo nový prístroj.

Ohľadne opotrebovávaných, spotrebných a chýbajúcich dielov poukazujeme na obmedzenia tejto záruky podľa servisných informácií uvedených v tomto návode na obsluhu.

**Veszély!**

A készülékek használatánál, a sérülések és a károk megakadályozásának az érdekében be kell tartani egy pár biztonsági intézkedést. Ezért ezt a használati utasítást / biztonsági utasításokat gondosan átolvasni. Őrizze ezeket jól meg, azért hogy mindenkor a rendelkezésére álljanak az információk. Ha más személyeknek adná át a készüléket, akkor kérjük kézbesítse ki vele együtt ezt a használati utasítást / biztonsági utasításokat is. Nem vállalunk felelőséget olyan balesetekért vagy károkért, amelyek ennek az utasításnak és a biztonsági utasításoknak a figyelmen kívül hagyásából keletkeznek.

**1. Biztonsági utasítások**

A megfelelő biztonsági utasítások a mellékelt füzetekben találhatóak!

**Veszély!**

**Olvason minden biztonsági utalást és utasítást el.** A biztonsági utalások és utasítások betartásán belüli mulasztások következménye áramcsapás, tűz és/vagy nehéz sérülések lehetnek. **Őrizze meg a biztonsági utalásokat és utasításokat a jövőre nézve.**

Ez a készülék nem lett olyan személyek (gyerekeket is beleértve) általi használatra meghatározva, akik csak egy korlátozott testi, érzéki vagy szellemi képességgel rendelkeznek vagy nem rendelkeznek elegendő tapasztalattal és/vagy tudással, kivéve, ha egy a biztonságukért felelős személy által felügyelve vannak, vagy ha utasításokat kaptak tőle, hogy hogyan kell a készüléket használni. Gyerekeket felül kellene ügyelni, azért hogy biztosítva legyen, hogy nem játszanak a készülékkel.

**A készüléken található szimbólumok magyarázata (36-os kép):**

1. Figyelmeztetés!
2. Szem-/fej- és zajcsökkentő fülvedőt hordani!
3. **Óvni a készüléket eső és nedvesség elől!**
4. Maximális vágáshossz magassági ágnyeső.
5. Életveszély az áramcsapás által. Az áramvezetékekhez való távolságnak legalább 10m-nek kell lennie!
6. Az üzembe helyezés előtt elolvasni a használati utasítást!
7. Szilárd lábbelit hordani!
8. Ügyeljen a leeső és elhajított részekre!
9. Távolságot tartani.
10. A láncmozgás és a láncfogak iránya, magas-

sági ágnyeső.

11. Védőkesztyűket hordani.

**2. A készülék leírása és a szállítás terjedelme****2.1 A készülék leírása (1-es ábra)**

2. Tartó fogantyú
3. Be-Kikapcsoló
4. Bekapcsolás elleni zár
5. Zárógomb, döntés elállítás, tartó fogantyú
6. Összeszerelési anya
7. Cső
8. Vállöv biztonsági kireteszeléssel
9. Pótfogantyú
10. Bereteszelő anya teleszkopos cső 1
11. Teleszkopos cső 1
12. Bereteszelő anya teleszkopos cső 2
13. Teleszkopos cső 2 motorgépházzal
14. Zárógomb, döntés elállítás, motorgépház
15. Felszerelhető készlet láncfűrész
16. Kard
17. Fűrészlánc
18. Kardvédő
19. Felszerelhető készlet kerti olló
20. Védő a kerti ollókészhez

**2.2 A szállítás terjedelme**

Kérjük a leírt szállítási terjedelem alapján leellenőrizni a cikk teljességét. Hiányzó részek esetén forduljon a cikk vásárlása után legkésőbb 5 munkanapon belül egy érvényes vásárlási igazolás felmutatása mellett a szervizközponthoz vagy a eladóhelyhez, ahol vette a készüléket. Kérjük vegye ehhez figyelembe az utasítás végén a szervíz-információkban található szavatossági táblázatot.

- Nyissa ki a csomagolást és vegye ki óvatosan a készüléket a csomagolásból.
- Távolítsa el a csomagolási anyagot valamint a csomagolási- / és szállítási biztosítékot (ha létezik).
- Ellenőrizze le, hogy teljes a szállítás terjedelme.
- Ellenőrizze le a készüléket és a tartozékrészeket szállítási károkra.
- Ha lehetséges, akkor őrizze meg a csomagolást a garanciaidő lejáratának a végéig.

**Veszély!**

**A készülék és a csomagolási anyag nem gyerekjáték! Nem szabad a gyerekeknek a műanyagtasakokkal, foliákkal és aprórészekkel játszaniuk! Fennáll a lenyelés és a megfulladás veszélye!**

- Tartófogantyú komplett
- Cső a motoregységgel komplett
- Vállöv biztonsági kireteszeléssel
- Felszerelhető készlet láncfűrész
- Kard
- Fűrészlánc
- Kardvédő
- Felszerelhető készlet kerti olló
- Védő a kerti ollókészhez
- Eredeti üzemeltetési útmutató
- Biztonsági utasítások

**3. Rendeltetés szerinti használat****Magassági ágnyetsző (láncfűrész teleszkópnnyéllel)**

A láncfűrész felszerelhető készletet csak a vele szállított motorfejre szabad felszerelni. A teleszkópnnyéllel levő láncfűrész a fákon történő ágnyesési munkákra van előrelátva. Nem alkalmas nagy méretű fűrészelési munkákra és fakivágásokra, valamint fáktól eltérő anyagok fűrészelésére.

**Kerti olló**

A kerti olló felszerelhető készletet csak a vele szállított motorfejre szabad felszerelni. Vigyázat! Ez a kerti olló sövények, bokrok és bozótok vágására alkalmas. Vigyázat! Ne használja fel a készüléket a fű nyírására.

A készüléket csak rendeltetése szerint szabad használni. Ezt túlhaladó bármilyen használat, nem számít rendeltetés szerűnek. Ebből adódó bármilyen kárért vagy bármilyen fajta sérülésért a használó ill. a kezelő felelős és nem a gyártó.

Kérjük vegye figyelembe, hogy a készülékeink rendeltetésük szerint nem az ipari, kézműipari vagy gyári használatra lettek konstruálva. Nem vállalunk szavatosságot, ha a készülék ipari, kézműipari vagy gyári üzemek területén valamint egyenértékű tevékenységek területén van használva.

**4. Technikai adatok****Magassági ágnyeső**

Kardhossz:..... 200 mm  
 Vágáshossz max.:..... 170 mm  
 Láncosztás:..... 3/8" 33 fog  
 Láncrősség: ..... (0,050") - 1,3 mm  
 Lánckerék: ..... 6 fog, 3/8"  
 Vágássebesség a névleges fordulatszámnál: .....3,76 m/s  
 Olajtartály-töltési mennyiség:..... 125 cm<sup>3</sup>  
 Nettó súly tartozék nélkül:.....3,4 kg  
 Fűrészlánc: ..... Oregon 91P033X,  
 .....Kangxin 3/8 8050X33DL  
 Kard: ..... Oregon 080NDEA041 (520089),  
 ..... Kangxin AP08-33-507P

**Kerti olló**

Kardhossz:..... 450 mm  
 Vágáshossz max.:..... 400 mm  
 Fogtávolság: ..... 16 mm  
 Vágások/perc:..... 1700

**Figyelem!**

A készülék akkuk és töltőkészülék nélkül lesz leszállítva és csak a Power-X-Change szeriai Li-Ion akkukkal szabad használni!

**Power-X-Change**

20 V, 1,5 Ah ..... 5 Li-Ion elemek  
 20 V, 3,0 Ah ..... 10 Li-Ion elemek  
 20 V, 4,0 Ah ..... 10 Li-Ion elemek

A Power-X-Change szeriának a Li-Ion akkujait csak a Power-X-Charger-el szabad tölteni.

**Töltőkészülék**

Hálózati feszültség.....200-250 V ~ 50-60 Hz

**Kimenet**

Névleges feszültség.....21 V d. c.  
 Névleges áram.....3.000 mA

**Veszély!****Zaj és vibrálás**

A zaj és a vibrálási értékek az ISO 22868 szerint lettek mérve.

|  |             |
|--|-------------|
| Hangnyomásszint $L_{pA}$ .....               | 81,05 dB(A) |
| Bizonytalanság $K_{pA}$ .....                | 3 dB        |
| Hangteljesítményszint $L_{WA}$ mérve .....   | 98,23 dB(A) |
| Bizonytalanság $K_{WA}$ .....                | 3 dB        |
| Hangteljesítményszint $L_{WA}$ garantálva .. | 102 dB(A)   |

#### Hordjon egy zajcsökkentő fülvédőt.

A zaj befolyása hallásvesztességhez vezethet.

A rezgésszintértékek (három irány vektoriális összege) az ISO 22867 szerint lettek mérve.

#### Fogantyú teher alatt

Rezgésemmisszióérték  $a_h = 0,947 \text{ m/s}^2$

Bizonytalanság  $K = 1,5 \text{ m/s}^2$

A megadott rezgésemmisszióérték egy normált ellenőrzési folyamat szerint lett mérve és az elektromos szerszám használatának a fajtájától és módjától függően, megváltozhat és kivételes esetekben lehet a megadott érték felett.

A megadott rezgésemmisszióértéket fel lehet használni az elektromosszerszámok egymással való összehasonlításához.

A megadott rezgésemmisszióértéket a befolyásolás bevezető felbecsülésére is fel lehet használni.

#### Csökkentse le a zajkibocsátást és a vibrálást egy minimumra!

- Csak kifogástalan készülékeket használni.
- A készüléket rendszeresen karbantartani és megtisztítani.
- Illessze a munkamódját a készülékhez.
- Ne terhelje túl a készüléket.
- Hagyja adott esetben leellenőrizni a készüléket.
- Kapcsolja ki a készüléket, ha nem használja.
- Hordjon kesztyűket.

## 5. Üzembevétele előtt

### A készülék, akkuk és a töltőkészülék nélküli lesz szállítva!

**Vigyázat!** Csak azután szerelje fel az akkut, miután a készüléket már teljesen összeszerelte és miután minden beállítást elvégzett. Hordjon mindig védőkesztyűket, ha munkákat végezne el a készüléken, azért hogy elkerülje a sérüléseket. Csomagoljon minden részt gondosan ki és ellenőrizze le őket teljességükre (1-es ábra).

#### 5.1 Összeszerelés, általánosan

- Ábrák 2-től – 3-ig: A dudorodásig (7a) rádugni a csövet (7) a tartó fogantyú gépházra (2a) és a felszerelési anyával (6) feszesre csavarozni.
- 4-es ábra: A vállöv (8) karabinerét (A) beakasztani az övtartóba (B).
- Ábra 4a: A pótfogantyú az a fogantyúból (N), a hatszögletes csavarból (P) és a zárból (F) áll. Ezt az ábrázolás szerint kell a fogantyútartóra (U) felszerelni. Nyomja ahhoz a hatszögletes csavart (P) a fogantyúba (N) és csavarozza a zárral (F) feszesre.

#### 5.2 A láncfűrészek összeszerelése – felszerelhető készlet (magassági ágnyesőkénti használathoz)

##### 5.2.a A kard és a fűrészlánc felszerelése

- Kiengedni a lánckerékburkolat rögzítőcsavarját (C) (5-ös ábra).
- Levenni a lánckerék burkolatát.
- Az ábrázolás szerint befektetni a láncot a kard horonyába (6-os ábra/poz. E).
- Az ábrázolás szerint befektetni a kardot a láncra a láncfűrész befogódójába (7-es ábra) Ennél a láncot a kis fogaskerék köré vezetni (7-es ábra/poz. K).
- Feltenni a lánc burkolatát és a rögzítőcsavarral (8-as ábra/poz. C) kézfeszresre meghúzni.

A rögzítőcsavart csak a láncfeszesség (lásd az 5.2.b-s pontot) beállítása után véglegesen feszesre csavarni.

##### 5.2.b A fűrészlánc megfeszítése

**Vigyázat!** A leellenőrzés és a beállítási munkálatok előtt mindig levenni az akkut a készülékről. Hordjon mindig védőkesztyűket, ha munkákat végezne el a láncfűrészben, azért hogy elkerülje a sérüléseket.

- Egy pár fordulattal megerszteni a lánckerék-

- burkolat rögzítőcsavarját (C) (5-ös ábra).
- A láncfeszítőcsavar által beállítani a láncfeszességet (9-es ábra / poz. D). Jobbracsavarás növeli a láncfeszességet, balracsavarás csökkenti a láncfeszességet. A fűrészlánc akkor van helyesen megfeszítve, ha a kard közepén cca. 2 mm-re meg lehet emelni (10-es ábra).
- Feszésre csavarni a lánckerékburkolat rögzítőcsavarját (C) (8-as ábra).

**Utasítás!** Minden láncszemnek rendszeresen benne kell feküdnie a kard vezető horonyában.

#### Utasítások a lánc megfeszítéséhez:

A fűrészláncnak, ahhoz hogy egy biztos üzemet garantáljon helyesen meg kell feszítve lennie. Az optimális feszességet azon ismeri fel, ha a kard közepén a fűrészláncot körülbelül 2 mm-re meg lehet emelni. Mivel a fűrészlánc a fűrészelésnél felhevül és azáltal megváltozik a hossza, kérjük ellenőrizze le legkésőbb minden 10 percben a láncfeszességet és állítsa be szükség esetén. Ez főleg új fűrészláncokra érvényes. A befejezett munka után lazítsa meg a fűrészláncot, mivel ez a lehülésnél megrövidül. Ezáltal megakadályozza, hogy a lánc kárt vegyen.

#### 5.2.c A fűrészlánc kenése

**Vigyázat!** A leellenőrzés és a beállítási munkálatok előtt mindig levenni az akkut a készülékről. Hordjon mindig védőkesztyűket, ha munkákat végezne el a láncfűrészben, azért hogy elkerülje a sérüléseket.

**Utasítás!** Ne üzemeltesse sohasem a láncot fűrészláncolaj nélkül! A láncfűrésznek a fűrészláncolaj nélküli vagy a figyelőablak alatti olajállással való használata a láncfűrész megrongálódásához vezet!

**Utasítás!** Figyelembe venni a hőmérsékleti viszonyokat: Különböző környezeti hőmérsékleteknek nagyon különböző viszkozitású kenőszerekre van szüksége. Alacsony hőmérsékleteknél, elegendő olajfilm eléréséhez egy híg folyós olajra (alacsony viszkozitás) van szükség. Ha ugyanazt az olajat nyáron használná, akkor ez már eleve a magasabb hőmérsékletek által tovább csepfolyósodna. Azáltal megszakadhat az olajfilm, a lánc túlhevülhet és megrongálódhat. Továbbá elég a kenőolaj és azáltal szükségtelenül károsanyag megterheléshez vezet.

#### Olajtartályt feltölteni (11-es ábra):

- Egy sík felületre leállítani a láncfűrész
- Megtisztítani az olajtartályfedél körüli részt (poz. 31) és azt azután kinyitni.
- Megtölteni a tartályt (poz. 30) fűrészláncolajjal. Ügyeljen ennélfelül arra, hogy ne kerüljön piszkos a tartályba, azért hogy ne duguljon el az olaj porlasztó.
- Bezárni az olajtartály fedelét (poz. 31).

A láncfűrész – a felszerelhető készlet összeszerelése után valamint nemhasználatára esetén dugja a kardvédőt (1-es ábra/poz. 18) a fűrészláncra felszerelt kardra, azért hogy elkerülje a sérüléseket.

#### 5.3 Láncfűrésznek – felszerelhető készletnek a motorfejre történő felszerelése (ábrák 12-től – 13-ig)

A kardvédőnek a felszerelt fűrészláncos kardra rá műszáj tolvá lennie, azért hogy elkerülje a sérüléseket.

1. A fűrészláncot – a felszerelhető készletet és a motorfejet úgy helyezni el, hogy a mindkét részen levő nyílak megegyezzenek egymással.
2. Nyomja a láncfűrész - felszerelhető készletet a motorfej ellen. Ezáltal jobbra el lesz tolvá a bereteszelőgomb (R). Fordítsa el jobbra a láncfűrész - felszerelhető készletet. A láncfűrész - felszerelhető készlet bereteszeli magát a motorfejen és feszesen fel van szerelve. Ezáltal balra el lesz tolvá a bereteszelőgomb (R).

#### 5.4 90°-ban elfordítani a láncfűrész - felszerelhető készletet a motorfejen (14-es ábra)

A felszerelt fűrészláncos kardra rá műszáj tolvá lennie a kardvédőnek, azért hogy elkerülje a sérüléseket.

1. Húzza jobbra a bereteszelőgombot (R).
2. Fordítsa el 90°-ban balra a láncfűrész - felszerelhető készletet. A láncfűrész - felszerelhető készlet bereteszeli magát a motorfejen és feszesen fel van szerelve.

#### 5.5 Láncfűrész - felszerelhető készlet eltávolítani a motorfejről (ábrák 12-től – 13-ig)

A kardvédőnek a felszerelt fűrészláncos kardra rá műszáj tolvá lennie, azért hogy elkerülje a sérüléseket.

1. Húzza jobbra a bereteszelőgombot (R).
2. Fordítsa addig el a láncfűrész - felszerelhető



készletet, amíg a motorfejen és a láncfűrész - felszerelhető készleten levő nyílak egymással meg nem egyeznek és azt el nem lehet távolítani.

### 5.6 Kerti ollókat – felszerelhető készletet a motorfejre történő felszerelése (ábrák 15-től – 16-ig)

A védőnek rá kell tolnia lennie a kerti ollókra, azért hogy elkerülje a sérüléseket.

1. A kerti ollót – a felszerelhető készletet és a motorfejet úgy helyezni el, hogy a mindkét részen levő nyílak megegyezzenek egymással.
2. Nyomja a kerti ollókat - felszerelhető készletet a motorfej ellen. Ezáltal jobbra el lesz tolv a bereteszelőgomb (R). Fordítsa el jobbra a kerti ollókat - felszerelhető készletet. A kerti ollók - felszerelhető készlet bereteszeli magát a motorfejen és feszesen fel van szerelve. Ezáltal balra el lesz tolv a bereteszelőgomb (R).

### 5.7 Kerti ollók – felszerelhető készletek eltávolítása a motorfejről (ábrák 15-től – 16-ig)

A védőnek rá kell tolnia lennie a kerti ollókra, azért hogy elkerülje a sérüléseket.

1. Húzza jobbra a bereteszelőgombot (R).
2. Fordítsa addig el a kerti ollókat - felszerelhető készletet, amíg a motorfejen és a kerti ollókon - felszerelhető készleten levő nyílak egymással meg nem egyeznek és azt el nem lehet távolítani.

### 5.8 A pótfogantyú beállítása (ábrák 17-től – 18-ig)

**a) A pótfogantyú döntésének a beállítása**  
Eressze meg (a) a zárt (F). Állítsa be a pótfogantyú (9) kívánt döntését. Zárja be (b) a zárt (F).

#### b) Eltolni a pótfogantyút

Nyissa meg (a) a zárt (H) és tolja a pótfogantyút (9) a kívánt helyre. Zárja be (b) a zárt (F).

### 5.9 Vállövet feltenni

**Figyelmeztetés!** Munka közben mindig egy vállövet hordani. Mielőtt kieresztené a vállövet, mindig kikapcsolni a készüléket. Fennáll a sérülés veszélye.

1. Akassza be a karabinert (4-es ábra/poz. A) az övtartóba.
2. Fektese fel a vállövet (19-es ábra/poz. 8) a vállára.
3. Az övhosszat úgy beállítani, hogy az övtartó

csípőmagasságban legyen (19-es ábra).

4. A vállöv egy csattal van felszerelve. Ha szükséges a készülék gyors lerakása, akkor nyomja az akasztókat össze (20-as ábra).
5. A készüléken az övhelyzetnek a megváltoztatásához, nyomja egymás ellen a két fémhurokot (4-es ábra/poz. L / M) és tolja el a csövön az övtartót.

### 5.10 A tartófogantyú döntésének a beállítása (21-es ábra)

Nyomja mind a két zárófejet (5) és állítsa be 4 rögzítő pecek fokozatba a tartófogantyú (2) döntését.

### 5.11 A motorgépház döntésének a beállítása (22-es ábra)

Nyomja mind a két zárófejet (14) és állítsa be 7 rögzítő pecek fokozatba a motorgépház (13a) döntését.

### 5.12 A teleszkopos cső beállítása (23-as ábra)

1. Balra csavarás által kinyitni a teleszkopop-bezáró anyát (10 + 12).
2. Húzza annyira ki a teleszkopcsöveket (11 + 13) amennyire ez a munkamagassághoz szükséges.
3. Jobbra csavarás által bezárni a teleszkopop-bezáró anyát (10 + 12).

### 5.13 Az akku felszerelése (ábrák 24-től – 25-ig)

Nyomja meg a 24-es ábrán láthatóan az akku reteszelő taszterjét (T) és tolja az akkut az arra előrelátott akkubefogadóba. Miután az akku a 25-ös ábra szerinti pozícióban látható, ügyelni a reteszelő taszter bereteszelésére! Az akku kiszérelése az ellenkező sorrendben történik!

### 5.14 Az akku feltöltése (26-os ábra)

1. Kivenni az akku-csomagot a készülékből. Ehhez nyomni a reteszelő taszter (T).
2. Hasonlítsa össze, hogy a típustáblán megadott hálózati feszültség, megegyezik-e a fennálló hálózati feszültséggel. Dugja a töltőkészülék (21) hálózati csatlakozóját a dugaszoló aljzatba. Pislogni kezd a zöld LED.
3. Dugja a töltőkészülék (21) az akkut (1).
4. „A töltőkészülék kijelzése” alatti pontban egy táblázat található a töltőkészüléken levő LED jelzések jelentéseivel.

A töltés ideje alatt valamennyire felmelegedhet az akku. De ez normális.

Ha az akku-csomag töltése nem lenne lehetséges, akkor kérjük vizsgálja meg,

- hogy a hálózati aljzatban van-e hálózati feszültség
- hogy a töltőkontaktusokon kifogástalan-e a kontaktus.

Ha az akku-csomag töltése még mindig nem lehetséges, akkor kérjük,

- a töltőkészüléket
- és az akku-csomagot

a vevőszolgálatunkhoz beküldeni.

Az akku-csomag hosszú élettartamának az érdekében gondoskodnia kellene az akku-csomag időbeni újboli feltöltéséről. Ez minden esetben akkor szükséges, ha megállapítaná, hogy az akkus-készülék teljesítménye alábbhagy. Ne merítse ki sohasem teljesen az akku-csomagot. Ez az akku-csomag defektusához vezet!

## 6. Üzem

Kérjük vegye figyelembe a törvényi határozatokat a zajvédelmi rendeletekkel kapcsolatban, amelyek helyenként különbözőek lehetnek.

Vigyázat! Munka közben mindig egy vállövet hordani. Mielőtt kieresztené a vállövet, mindig kikapcsolni a készüléket. Fennáll a sérülés veszélye.

Rakja fel az előbbikben leírtak szerint a vállövet, szerelje fel a kívánt felszerelhető készletet és állítsa be a készüléket a szükségleteinek megfelelően.

### Be- / Kikapcsolni Bekapcsolni

- Mindkét kézzel a fogantyúnál fogva feszesen tartani a készüléket (a hüvelykujj a pótfogantyú alatt).
- Előre tolni és tartani a bekapcsolási zárt (3-as ábra/poz. 4).
- A be-/kikapcsolóval (3-as ábra/poz. 3) bekapcsolni a készüléket. Most ismét el lehet engedni a bekapcsolási zárat.

### Kikapcsolni

Elengdeni a be-/kikapcsolót (3-as ábra/poz. 3).

## 7. Dolgozás a láncfűrészsel – a felszerelhető készlettel

### Előkészítés

Minden bevetés előtt és esetleges sérüléseknél ellenőrizze le a következő pontokat, azért hogy biztosan tudjon dolgozni.

### A láncfűrész állapotát

A munkálatok elkezdése előtt ellenőrizze le a láncfűrész a gépházon, hálózati kábelon, fűrészláncon és a kardon sérülésekre. Ne vegyen sohasem nyilvánosan megrongálódott készüléket üzembe.

### Olajtartályt

Az olajtartály töltöttségi állapota. Ellenőrizze a munka alatt is le, hogy mindig elegendő olaj van-e benne. A láncfűrész sérülésének az elkerüléséhez ne üzemeltesse sohasem a fűrész, ha nincs benne olaj vagy ha az olajállás a min. jelzés alá esett. Egy töltés átlagban 20 percre elég, a szünetektől és a megterheléstől függően.

### Fűrészlánc

A fűrészlánc feszességét, a vágóélek állapotát. Minnél élesebb a fűrészlánc, annál könnyebben és kontroláltabban lehet a láncfűrész kezelni. Ugyanez érvényes a láncfeszességre is. A munka ideje alatt legkésőbb minden 10 percben leellenőrizni a láncfeszességet, azért hogy növelje a biztonságot! Különösen új fűrészláncok hajlamosak a növelt kitérülésre.

### Védőruha

Viseljen okvetlenül megfelelő, feszesen testhez álló védőruhát mint vágásvédő nadrágot, kesztyűket és biztonsági cipőket.

### Zajcsökkentő fülvédőt és védőszemüveget.

Hordjon egy védősisakot integrált hallás és arcvédővel. Ez védelmet nyújt a leeső ágak és visszacsapódó gallyak elől.

### Biztos dolgozás

- Biztos munka biztosításhoz max. 60°-ú munkaszög van előírva.
- Ne álljon sohasem a fűrészfelendő ág alatt.
- Vigyázat a feszület alatt álló ágak és a hasadó ágak elől.
- Sérülési veszély lehetséges a leeső ágak és az elhajított farészek által!
- Személyeket és állatokat a veszélyeztetett területen kívül tartani, ha üzemben van a kés-

- zülék.
- Nagyfeszültségű vezetékek megérintésénél, a készülék nincs óvva áramcsapások ellen. Az áramvezető vezetékekhez legkevesebb 10 m-es távolságot tartani. Az áramcapás által életveszély áll fenn!
- Lejtőn mindig a fűrészfelendő ághoz oldalra vagy felette állni.
- A készüléket olyan közel tartani a testhez amennyire csak lehet. *Igy a legjobb a balansz.*

#### Fűrészelési technikák

- A gallyaktól való megfosztásnál a készüléket a vízszinteshez maximálisan 60°-ú szögben tartani, azért hogy ne lehessen a leeső ág által eltalálva (27-es ábra).
- A fán mindig az alulso ágakat először lefűrészelni. Ezáltal meg lesz könnyítve a levágott ágak leesése.
- A vágás befejezése után hirtelen megnövekszik a kezelő számára a fűrész súlya, mivel a fűrész nincs továbbá az ágra feltámasztva. Fennáll a veszély, hogy elveszíti a fűrész felletti kontrollt.
- A fűrész csak futó fűrészlánccal húzni ki a vágásból. Ezáltal el lesz kerülve egy beszorulás.
- Ne fűrészelj a kard hegyével.
- Ne fűrészelj a dudoros ágcsatlakozásba. Ez megakadályozza a fa sebgógyulását.

#### Kisebb ágak lefűrészélése (28-as ábra):

Fektesse a fűrész ütközőfelületét az ágra. Ez elkerüli a fűrész hirtelen mozdulatait a vágás kezdeténél. A fűrész enyhe nyomással fentről lefelé keresztül vezetni az ágon.

#### Nagyobb ágak lefűrészélése (29-es ábra):

Végezzen nagyobb ágaknál egy tehermentesítő vágást el.

Először a kard felülso oldalával letről felfelé átfűrészelni az ágátmérő 1/3-át (a). Azután a kard alulso részével fentről lefelé az első vágás felé fűrészelni (b).

Hosszabb ágakat szakaszokban levágni, azért hogy kontrollálni tudja a leesés helyét.

#### Visszacsapódás

Visszacsapódás alatt a futó láncfűrész hirtelen fel- és visszacsapódását értjük. Az okok legtöbbször a munkadarab megérintése a kardhegy által vagy a fűrészlánc beszorulása.

Visszacsapódásnál hirtelen nagy erők lépnek fel. Ezért a láncfűrész többször ellenőrizhetetlenül reagál. A következményeik sűrűn a munkások és

a környezetben levő személyek nagyon nehéz sérülése. Egy visszacsapódás veszélye akkor a legmagasabb, ha a fűrész a kardhegy környékén teszi fel, mivel ott a legnagyobb az emelőhatás. Ezért a fűrész lehetőleg laposan hozzátenni.

#### Veszély!

- Ügyeljen mindig a helyes láncfeszességre!
- Csak kifogástalan láncfűrészeket használni!
- Mindig csak előírásosan élesített fűrészlánccal dolgozni!
- Ne fűrészeljen sohasem a kard felső szélével vagy hegyével!
- Tartsa a láncfűrész mindig feszesen mind a két kézzel!

#### Feszültség alatt álló fa fűrészélése

Feszültség alatt álló fának a fűrészélése különös óvatosságot követel! Feszültség alatt álló fa, amely a fűrészelés által a feszültség alól fel lesz szabadítva, némelykor teljesen ellenőrizhetetlenül reagál. Ez a legnehezebb sérülésektől halálos sérülésekig vezethet. Ilyen munkákat csak a kiképzett szakembereknek szabad elvégezniük.

## 8. Dolgozás a kerti ollóval – a felszerelhető készlettel

- Vizsgálja felül a vágókécek működését. Mindkét oldalon vágó kécek szembefutósak és ezáltal egy magas vágási teljesítményt és nyugott futást garantálnak.
- Ügyeljen egy biztos állásra és tartsa jól feszesen mind a két kézzel és a testétől távolságban a készüléket. A bekapcsolás előtt ügyeljen arra, hogy ne érintsen meg tárgyakat a készülék.

#### Utasítások a munkához

- Egy kerti ollót a sövények vágásán kívül a bokrok és a cserjék vágására is fell lehet használni.
- Akkor éri el a legjobb vágásteljesítményt, ha úgy vezeti a kerti ollót, hogy a kés fogai cca. 15°-ú szögben lesznek a sövényre irányítva (lásd a 30-as ábrát).
- A mindkét oldalon vágó, ellenfutós kécek, lehetővé teszik mind a két irányban történő vágást (lásd a 31-es ábrát).
- Egy egyeneses sövénymagasság elérésének érdekében, ajánlatos a sövény szél mentén egy vezérfónálnak a felfeszítése. Az ezt meghaladó ágak lesznek levágva (lásd a 32/33-as

- ábrát).
- A sövény oldalfelületeit letről felfelé történő íves mozdulatok által kell levágni (lásd a 34-es képet).

## 9. Tisztítás, karbantartás és pótalkatrészmegrendelés

### Veszély!

Minden tisztítási és karbantartási munka előtt kihúzni az akku-csomagot.

### 9.1 Tisztítás

- Tisztítsa meg a feszítőmechanizmust rendszeresen, azáltal hogy présléggel kifújja vagy egy kefével megtisztítja. Ne használjon szerszámokat a tisztításhoz.
- Tartsa a fogantyúkat olajmentesen, azért hogy mindig biztosan tudja tartani.
- Ha a láncfűrész hosszabb ideig nem használná, akkor távolítsa el a láncolajat a tartályból. Tegye a fűrészláncot és a kardot röviden egy olajkádba és csavarja azután egy olajpapírba be.
- Ne merítse a készüléket tisztításhoz semmi esetre sem vízbe vagy más folyadékokba.
- Egy kefével eltávolítani a védőburkolatokon levő lerakódásokat.
- Tartsa a védőberendezéseket, szellőztető réseket és a gépházat annyira por- és piszokmentesen, amennyire csak lehet. Dörzsölje le a készüléket egy tiszta posztóval vagy pedig fújja ki alacsony nyomás alatt sűrített levegővel.
- Azt ajánljuk, hogy minden használat után azonnal kitisztítsa a készüléket.
- A készüléket rendszeresen egy nedves posztóval és egy kevés kenőszappannal megtisztítani. Ne használjon tisztító vagy oldó szereket; ezek megtámadhatják a készülék műanyagrészeit. Ügyeljen arra, hogy ne kerülhessen víz a készülék belsejébe. Víznek az elektromos készülékbe való behatolása megnöveli az áramütés rizikóját.

## 9.2 Karbantartás

### 9.2.1 Láncfűrész-felszerelhető készlet A fűrészlánc és a kard kicserélése

A kardot akkor kell kicserélni újért, ha a kard vezető horonya el van kopva. Járjon ehhez „A kard és a fűrészlánc felszerelése” fejezet szerint el!

### Az automatikus lánckenés leellenőrzése

Ellenőrizze rendszeresen le az automatikus lánckenés működését, azért hogy megelőzze a túlhevülést és az ezzel járó kard és fűrészlánc megrongálódást. Irányítsa ehhez a kardhegyet egy sima felület felé (léc, egy fának a felvágása) és hagyja a láncfűrész futni. Ha ez a folyamat alatt egy növekvő olajnyom mutatkozna, akkor az automatikus lánckenés kifogástalanul működik. Ha nem mutatkozik egy világos olajnyom, akkor kérjük olvassa el a megfelelő utasításokat a „Hibakeresés” fejezetben! Ha ezek az utasítások sem segítenek, akkor forduljon a szervizünkhöz vagy egy hasonlóan kvalifikált műhelyhez.

**Utasítás!** Ne érintse meg ennél a felületet. Tartson elegendő biztonsági távolságot be (cca. 20 cm).

### A fűrészlánc élesítése

A láncfűrészrel csak akkor lehetséges effektíven dolgozni, ha a fűrészlánc jó állapotban van és éles. Ezáltal a visszacsapódás veszélye is lecsökken.

A fűrészláncot minden szakkereskedőnél utána lehet élesíteni. Ne próbálja a fűrészláncot saját maga megélesíteni, ha nem rendelkezik a megfelelő szerszámmal és a szükséges tapasztalattal.

### 9.2.2 Kerti olló-felszerelhető készlet

A legjobb teljesítmény mindenkori elérésének érdekében, a késeket rendszeresen kellene tisztítani és kenni. Távolítsa el a lerakódásokat egy kefével és tegyen rá egy finom olajfilmet (lásd a 35-ös ábrát).

### 9.3 A pótalkatrész megrendelése:

Pótalkatrész megrendésénél a következő adatokat kellene megadni:

- A készülék típusát
- A készülék cikk-számát
- A készülék ident- számát
- A szükséges pótalkatrész pótalkatrész számát

Aktuális árak és információk a [www.isc-gmbh.info](http://www.isc-gmbh.info) alatt találhatóak.

## 10. Megsemmisítés és újrahasznosítás

A szállítási károk megakadályozásához a készülék egy csomagolásban található. Ez a csomagolás nyersanyag és ezáltal ismét felhasználható vagy pedig visszavezethető a nyersanyag körforgáshoz. A készülék és annak a tartozékai különböző anyagokból állnak, mint például fémből és műanyagokból. Defektes készülékek nem tartoznak a házi hulladékok közé. Szakszerű megsemmisítéshez le kellene adni a készüléket egy megfelelő gyűjtőhelyen. Ha nem ismer gyűjtőhelyeket, akkor érdeklődjön utánna a közösi önkormányzatnál.

## 11. Tárolás

A készüléket és a készülék tartozékait egy sötét, száraz és fagymentes valamint gyerekek számára nem hozzáférhető helyen tárolni. Az optimális tárolási hőmérséklet 5 és 30 °C között van. Az elektromos szerszámot az eredeti csomagolásban őrizni.

## 12. Hibakeresési terv

### Veszély!

A hibakeresés előtt kikapcsolni és eltávolítani az akkut.

A következő táblázat felmutatja a hibaszimptomákat és leírja hogy hogyan lehet őket elhárítani, ha a gép egyszer nem működne helyesen. Ha ezzel nem tudja lokalizálni és megoldani a problémát, akkor kérjük forduljon a szervíz-műhelyéhez.

| Zavar   | Lehetséges okok  | Elhárítás   |
|---|--|---|
| Nem működik a készülék                                    | <ul style="list-style-type: none"> <li>- üres az akku</li> <li>- nincs helyesen bedugva az akku</li> </ul>   | <ul style="list-style-type: none"> <li>- feltölteni az akkut</li> <li>- Eltávolítani az akkut és újból bedugni</li> </ul>   |
| A készülék kihagyásosan dolgozik                          | <ul style="list-style-type: none"> <li>- Externi laza érintkező</li> <li>- Interni laza érintkező</li> <li>- Defektes a be- / kikapcsoló</li> </ul>  | <ul style="list-style-type: none"> <li>- Felkeresni a szakműhelyet</li> <li>- Felkeresni a szakműhelyet</li> <li>- Felkeresni a szakműhelyet</li> </ul>   |
| Száraz a fűrészlánc                                       | <ul style="list-style-type: none"> <li>- Nincs olaj a tartályban</li> <li>- El van dugulva a szellőzetető az olajtartályzárbán</li> <li>- Edugulva az olajkifolyó kanális</li> </ul>                         | <ul style="list-style-type: none"> <li>- Olajat utántölteni</li> <li>- Megtisztítani aolajtartályzárat</li> <li>- Szabaddá tenni az olajkifolyó kanálist</li> </ul>   |
| Forró a lánc/vezetősín                                    | <ul style="list-style-type: none"> <li>- Nincs olaj a tartályban</li> <li>- El van dugulva a szellőzetető az olajtartályzárbán</li> <li>- Edugulva az olajkifolyó kanális</li> <li>- Tompa a lánc</li> </ul> | <ul style="list-style-type: none"> <li>- Olajat utántölteni</li> <li>- Megtisztítani az olajtartályzárat</li> <li>- Szabaddá tenni az olajkifolyó kanálist</li> <li>- Utánnacsiszolni vagy kicserélni a láncot</li> </ul>       |
| A láncfűrész tépdes, vibrál vagy nem fűrészrel rendszeren | <ul style="list-style-type: none"> <li>- Túl laza a láncfeszesség</li> <li>- Tompa a lánc</li> <li>- Elkopott a lánc</li> <li>- Rossz irányba mutatnak a fűrészfogak</li> </ul>                              | <ul style="list-style-type: none"> <li>- Beállítani a láncfeszességet</li> <li>- Utánnacsiszolni vagy kicserélni a láncot</li> <li>- Kicserélni a láncot</li> <li>- Újra felszerelni a helyes irányban levő fogakkal</li> </ul> |

### 13. A töltőkészülék kijelzése

| Kijelzésstátusz |          | Jelentés és teendők   |
|-----------------|----------|---|
| Piros LED       | Zöld LED |   |
| Ki              | Pislog   | <b>Üzemkészenlét</b><br>Rá van kapcsolva a töltőkészülék a hálózatra és üzemkészs, az akku nincs a töltőkészülékben   |
| Be              | Ki       | <b>Tölteni</b><br>A töltőkészülék a gyorsöltési üzemben tölti az akkut  |
| Ki              | Be       | Az akku 85%-ra fel van töltve és használatra kész.<br>(töltés időtartama 1,5 Ah akku: 30 perc)<br>(töltés időtartama 3,0 Ah akku: 60 perc)<br>(töltés időtartama 4,0 Ah akku: 80 perc)<br>Azután a teljes feltöltésig kímélő töltésre kapcsol át.<br>(töltés időtartama összesen 1,5 Ah akku: cca. 40 perc)<br>(töltés időtartama összesen 3,0 Ah akku: cca. 75 perc)<br>(töltés időtartama összesen 4,0 Ah akku: cca. 100 perc)<br><b>Teendő:</b><br>Vegye ki az akkut a töltőkészülékből. Válassza le a töltőkészüléket a hálózatról. |
| Pislog          | Ki       | <b>Alkalmazkodó töltés</b><br>A töltőkészülék a kíméletes töltési módban van.<br>Ennél az akku biztonsági okokból lassabban lesz töltve és több mint 1 órára van szükség. Ennek a következők lehetnek az okai:<br>- Az akku hosszú ideje már nem lett töltve vagy a lemerült akku lemerülése tovább folytatódott (mélylemerülés)<br>- Az akku hőmérséklete nincs a 10° C és a 45° C ideális téren belül.<br><b>Teendő:</b><br>Várja meg amíg le nem zárult a töltési folyamat, az akkut ennek ellenére tovább lehet tölteni.            |
| Pislog          | Pislog   | <b>Hiba</b><br>Tovább nem lehetséges a töltési folyamat. Defekt az akku.<br><b>Teendő:</b><br>Egy defekt akkut nem szabad többet tölteni.<br>Vegye ki az akkut a töltőkészülékből.  |
| Be              | Be       | <b>Hőmérsékletzavar</b><br>Túl forró az akku (például direkti napsugárzás) vagy túl hideg (0° C alatt)<br><b>Teendő:</b><br>Vegye ki az akkut és tárolja 1 napig szobahőmérsékletnél (cca. 20° C).  |



Csak az EU-országoknak

Ne dobja az elektromos szerszámokat a háztartási hulladék közé!

Az elektromos és elektronikus-öregkészülékek 2012/19/EG európai irányvonala és anemzeti jogba való átvétele szerint az elhasznált elektromos szerszámokat szétválasztva kell összegyűjteni és vissza kell vezetni egy környezetvédelemnek megfelelő újrafelhasználáshoz.

Recycling-alternatívák a visszaküldési felszólításhoz:

Az elektromos készülék tulajdonosa, a tulajdon feladása esetében köteles a visszaküldés helyett alternatív a szakszerű értékesítéssel kapcsolatban összedolgozni. Az öreg készüléket ehhez egy visszavevő helynek is át lehet hagyni, amely elvégzi a nemzeti körforgásipari- és hulladéktörvények értelmében levő megsemmisítést. Ez nem érinti az öreg készülékek mellékelt elektromos alkotórészek nélküli tartozékait és segítőeszközeit

A termékek dokumentációjának és a kísérőpapírjainak az utánnymtatása vagy egyéb sokszorosítása, kivonatosan is csak az iSC GmbH kihangsúlyozott beleegyezésével engedélyezett.

Technikai változtatások jogát fenntartva



## Szervíz-információk

A garanciaokmányokban megnevezett minden országban kompetens szervíz-partnereket tartunk fenn, akik kontaktusi lehetőségét kérjük vegye ki a garanciaokmányból. Ezek minden szervíz-ügyben mint javítás, pótalkatrész- és gyorsan kopó rész-ellátás vagy a fogyóeszközök megrendelhetőségével kapcsolatban a rendelkezésére állnak.

Figyelembe kell venni, hogy ennél a termékénél a következő részek már használat szerinti vagy természetes kopásnak vannak alávetve ill. a következő részekre van mint fogyóeszközökre szükség.

| Kategória                 | Példa                  |
|---------------------------|------------------------|
| Gyorsan kopó részek*      | Kard, Késvezetés, Akku |
| Fogyóeszköz/ fogyórészek* | Fűrészlánc, Kés        |
| Hiányzó részek            |                        |

\* nincs okvetlenül a szállítás terjedelmében!

Hiányok vagy hibák esetén kérjük a hibaesetet a [www.isc-gmbh.info](http://www.isc-gmbh.info) alatt bejelenteni. Kérjük ügyeljen egy pontos hibaleírásra és felelje meg mindenesetre a következő kérdéseket:

- Működött már egyszer a készülék, vagy elejétől kezdve már defekt volt?
- Feltűnt Önnek a defekt fellépése előtt valami a készüléken (tünet a defekt előtt)?
- Az Ön véleménye szerint mi a készülék hibás működése (főtünet)?  
Írja le ezt a hibás működést.

## Garanciaokmány

Tisztelt Vevő,

termékeink szigorú minőségi ellenőrzés alá vannak vetve. Ha ez a készülék mégis egyszer nem működne kifogástalanul, akkor azt nagyon sajnáljuk és kérjük Önt forduljon, az ebben a garanciaokmányban megadott cím alatt található szervízszolgáltatásunkhoz, vagy az eladóhelyhez, amelyiknél a készüléket vette. A garanciaigény érvényesítésével kapcsolatban a következő érvényes:

1. Ezek a garanciafeltételek szabályozzák a kiegészítő garanciateljesítményeket, amelyeket a lent megnevezett gyártó a vásárlóknak az új készülékeire ígér a törvényileg előírt garanciaszolgálathoz kiegészítően. A jogi szavatossági igényei, nincsenek ez a garancia által érintve. A garanciateljesítményünk az Ön számára díjmentes.
2. A garanciateljesítmény csak kizárólagosan az Ön által, a lent megnevezett gyártótól megvásárolt új készüléken felmerülő olyan hibákra terjed ki, amelyek bebizonyíthatóan egy anyaghibán vagy egy gyári hibán alapszanak és korlátozva van választásunk szerint, vagy ezeknek a hibáknak az elhárítására vagy a készülék kicserélésére.  
Kérjük vegye figyelembe, hogy a készülékeink rendeltetésük szerint nem az ipari, kézműipari vagy szakmai használatra lettek konstruálva. Ezért a garanciaszerződés nem jön létre, ha a készülék a garancia ideje alatt kisipari, kézműipari vagy ipari üzemek területén lett használva vagy ha, egyenértékű igénybevételnek lett kitéve.
3. A szavatosságunk alól ki vannak véve:
  - olyan károk a készüléken, amelyek az összeszerelési utasítás figyelmen kívül hagyása vagy amelyek a nem szakszerű felszerelés, a használati utasítás figyelmen kívül hagyása (mint például egy rossz hálózati feszültségre vagy áramfajtára való rákapcsolás), vagy a karbantartási és biztonsági határozatok figyelmen kívül hagyása vagy a készüléknek egy nem normális környezeti feltételeknek történő kitétele vagy egy hiányos ápolás és karbantartás által keletkeztek.
  - károk a készüléken, amelyek egy rossz bánásmód vagy nem szakszerű használatok (mint például a készülék túlterhelése vagy nem engedélyezett betétszerszámok vagy tartozékok használata), idegen testeknek a készülékbe levő behatolása (mint például homok, kövek és por, szállítási károk), erőszak kifejtése vagy idegenkezűség (mint például leesés általi károk) által jöttek létre.
  - károk a készüléken vagy a készülék részein, amelyek a használatnak megfelelő, szokásos vagy egyéb természetes elkopásra vezethetőek vissza.
4. A garancia időtartama 84 hónap és a készülék vásárlási napjával kezdődik. Garanciaigényeket a garancia idő lejáratá előtt kell, két héten belül, a defekt felismerése után érvényesíteni. Ki van zárva a garanciaigények érvényesítése a garanciaidő letelte után. A készülék javítása vagy kicserélése nem hosszabbítja meg a szavatosság idejét, se nem indul ez a teljesítmény által egy új garanciaidő a készülékre vagy az esetleg beépített pótalkatrészekre. Ez egy helyszíni szervíz esetében is érvényes.
5. A garanciajogának az érvényesítéséhez kérjük jelentse be a defektes készüléket a következő cím alatt: [www.isc-gmbh.info](http://www.isc-gmbh.info). Ha a defekt a garanciateljesítményünk keretén belül van, akkor azonnal viszakap egy megjavított vagy egy új készüléket.

Ennek a használati utasításnak a szervíz-információja szerint utalunk ennek a garanciának a gyorsan kopó részekkel, használati részekkel és hiányzó részekkel kapcsolatban fennálló fenntartásaira.

**Nevarnost!**

Pri uporabi naprav je potrebno upoštevati nekaj varnostnih ukrepov, da bi preprečili poškodbe in materialno škodo. Zato skrbno preberite ta navodila za uporabo/varnostne napotke. Le-te dobro shranite tako, da boste imeli zmeraj pri roki potrebne informacije. Če bi napravo izročili drugim osebam, Vas prosimo, da jim izročite tudi ta navodila za uporabo/varnostne napotke. Ne prevzemamo nobene odgovornosti za nezgode ali škodo, ki bi nastale zaradi neupoštevanja teh navodil za uporabo in varnostnih napotkov.

**1. Varnostni napotki**

Odgovarjajoče varnostne napotke lahko preberete v priloženi knjižici!

**Nevarnost!****Preberite varnostne napotke in navodila.**

Neupoštevanje varnostnih napotkov in navodil ima lahko za posledico električni udar, požar in/ali hude poškodbe. **Shranite vse varnostne napotke in navodila za kasnejšo uporabo.**

Te naprave naj ne uporabljajo osebe (vključno z otroki) z omejenimi fizičnimi, senzoričnimi ali duševnimi sposobnostmi ali osebe s premalo izkušnjami in/ali znanjem. Napravo naj uporablja oseba, ki je odgovorna za njihovo varnost ali pa naj tem osebam da natančna navodila, kako napravo uporabljati. Otroke imejte pod nadzorom, da se z napravo ne bodo igrali.

**Pojasnilo simbolov na napravi (slika 36):**

1. Pozor!
2. Nosite zaščito za oči, glavo in sluh!
3. Napravo zaščitite pred dežjem in vlago!
4. Najdaljša dolžina reza višinskega obvejevalnika.
5. Življenjska nevarnost zaradi električnega udara. Varnostna razdalja do električne napeljave mora znašati vsaj 10 m!
6. Pred zagonom preberite navodila za uporabo!
7. Nosite zaščitne čevlje!
8. Pazite na dele, ki padajo, ali letijo po zraku.
9. Ohranjajte razdaljo.
10. Smer premikanja verige in zobcev verige višinskega obvejevalnika.
11. Nosite zaščitne rokavice.

**2. Opis naprave na obseg dobave****2.1 Opis naprave (Slika 1)**

2. Ročaj
3. Stikalo za vklop/izklop
4. Vklopna zapora
5. Blokirni gumb nastavitev nagiba ročaj
6. Montažna matica
7. Cev
8. Ramenski pas z varnostnim odpahom
9. Dodatni ročaj
10. Zapahnitvena matica teleskopska cev 1
11. Teleskopska cev 1
12. Zapahnitvena matica teleskopska cev 2
13. Teleskopska cev 2 z ohišjem motorja
14. Blokirni gumb nastavitev nagiba ohišje motorja
15. Priključni komplet verižna žaga
16. Meč
17. Žagina veriga
18. Zaščita za meč
19. Priključni komplet škarje za živo mejo
20. Zaščita noža škarij za rezanje žive meje

**2.2 Obseg dobave**

S pomočjo opisanega obsega dobave preverite, ali je artikel popoln. Če deli manjkajo, se najkasneje v 5 delovnih dneh po nakupu izdelka obrnite na naš servisni center ali na prodajno mesto, kjer ste napravo kupili, in predložite račun. Upoštevajte preglednico garancijskih storitev ob koncu tega navodila.

- Odprite embalažo in previdno vzemite napravo iz embalaže.
- Odstranite embalažni material in embalažne in transportne varovalne priprave (če obstajajo).
- Preverite, če je obseg dobave popoln.
- Preverite morebitne poškodbe naprave in delov pribora, do katerih bi lahko prišlo med transportom.
- Po možnosti shranite embalažo do poteka garancijskega roka.

**Nevarnost!**

**Naprava in embalažni material nista igrača za otroke! Otroci se ne smejo igrati s plastičnimi vrečkami, folijo in malimi deli opreme! Obstaja nevarnost zadušitve in zaužitja takšnih delov materiala!**

- Ročaj komplet
- Cev z motorno enoto komplet
- Ramenski pas z varnostnim odpahom
- Priključni komplet verižna žaga
- Meč
- Žagina veriga
- Zaščita za meč
- Priključni komplet škarje za živo mejo
- Zaščita noža škarij za rezanje žive meje
- Originalna navodila za uporabo
- Varnostna navodila

### 3. Namenska uporaba

#### Višinski obvejevalnik (verižna žaga s teleskopskim ročajem)

Priključni komplet verižne žage lahko montirate le na dobavljeno motorno glavo.

Višinski obvejevalnik s teleskopskim ročajem je namenjen za obrezovanje dreves. Ni primeren za obsežno žaganje in podiranje dreves ali za žaganje drugih lesenih materialov.

#### Škarje za živo mejo

Priključni komplet škarij za živo mejo lahko montirate le na dobavljeno motorno glavo.

Previdno! Te škarje za živo mejo so primerne za rezanje živih mej, grmovja in grmičevja.

Previdno! Naprave ne uporabljajte za rezanje trave.

Ta stroj se lahko uporablja le v skladu z njegovo namembnostjo. Vsaka druga uporaba šteje kot nenamenska nedovoljena uporaba. Za kakršnekoli poškodbe ali škodo, ki bi nastale zaradi nedovoljene uporabe, nosi odgovornost uporabnik/upravljalac in ne proizvajalec.

Prosimo, da upoštevate, da naše naprave niso bile konstruirane za namene uporabe v obrtništvu ali industriji. Ne prevzemamo nobene odgovornosti, če je bila naprava uporabljena v obrtništvu ali industriji ter v podobnih dejavnostih.

### 4. Tehnični podatki

#### Višinski obvejevalnik

|  |   |
|--|---|
| Dolžina meča: .....                                | 200 mm  |
| Dolžina reza maks.: .....                          | 170 mm  |
| Razdelitev verige: .....                           | 3/8" 33 Zähne                                       |
| Debelina verige: .....                             | (0,050") 1,3 mm                                     |
| Verižnik: .....                                    | 6 zobcev, 3/8"                                      |
| Hitrost reza pri nazivnem številu vrtljajev: ..... | 3,76 m/s  |
| Količina polnjenja rezervoarja z oljem: .....      | 125 cm <sup>3</sup>                                 |
| Neto teža z opremo: .....                          | 3,4 kg  |
| Žagina veriga: .....                               | Oregon 91P033X,<br>Kangxin 3/8 8050X33DL            |
| Meč: .....   | Oregon 080NDEA041 (520089),<br>Kangxin AP08-33-507P |

#### Škarje za živo mejo

|                           |        |
|---------------------------|--------|
| Dolžina meča: .....       | 450 mm |
| Dolžina reza maks.: ..... | 400 mm |
| Razdalja med zobci: ..... | 16 mm  |
| Rezov/min: .....          | 1700   |

#### Pozor!

Naprava je dobavljena brez akumulatorjev in polnilnika; uporabljate jo lahko samo z litij-ionskimi akumulatorji serije Power-X-Change!

#### Power-X-Change

|                    |                        |
|--------------------|------------------------|
| 20 V, 1,5 Ah ..... | 5 litij-ionskih celic  |
| 20 V, 3,0 Ah ..... | 10 litij-ionskih celic |
| 20 V, 4,0 Ah ..... | 10 litij-ionskih celic |

Litij-ionske akumulatorje serije Power-X-Change je dovoljeno polniti samo s polnilnikom Power-X-Charger.

#### Polnilnik

|                        |                      |
|------------------------|----------------------|
| Omrežna napetost ..... | 200-250 V ~ 50-60 Hz |
|------------------------|----------------------|

#### Izhod

|                        |            |
|------------------------|------------|
| Nazivna napetost ..... | 21 V d. c. |
| Nazivni tok .....      | 3.000 mA   |

#### Nevarnost!

##### Hrup in vibracije

Vrednosti hrupa in vibracij so bile izmerjene v skladu z ISO 22868.

|  |              |
|--|--------------|
| Nivo zvočnega tlaka $L_{pA}$ .....       | 81,05 dB (A) |
| Negotovost $K_{pA}$ .....                | 3 dB         |
| Nivo zvočne moči $L_{WA}$ izmerjen ....  | 98,23 dB (A) |
| Negotovost $K_{WA}$ .....                | 3 dB         |
| Nivo zvočne moči $L_{WA}$ zagotovljen... | 102 dB (A)   |

#### Uporabljajte zaščito za ušesa.

Hrup lahko povzroči izgubo sluha.

Skupne vrednosti nihanja (vsota vektorjev treh smeri) je bila ugotovljena v skladu z ISO 22867.

#### Ročaj pod obremenitvijo

Emisijska vrednost vibracij  $a_h = 0,947 \text{ m/s}^2$

Negotovost  $K = 1,5 \text{ m/s}^2$

Navedena vrednost emisije tresljajev je bila izmerjena po normiranem postopku in se lahko spreminja in v izjemnih primerih prekorači navedeno vrednost glede na vrsto in in način uporabe električnega orodja.

Navedena vrednost emisije tresljajev se lahko uporablja v primerjavo električnega orodja z enim drugim orodjem.

Navedena vrednost emisije tresljajev se lahko uporablja tudi za uvodno oceno škodovanja.

#### Omejite hrupnost in vibracije na minimum!

- Uporabljajte samo brezhibne naprave.
- Redno vzdržujte in čistite napravo.
- Vaš način dela prilagodite napravi.
- Ne preobremenjujte naprave.
- Po potrebi dajte napravo v preverjanje.
- Izključite napravo, ko je ne uporabljate.
- Uporabljajte rokavice.

## 5. Pred zagonom

#### Naprava se dobavi brez akumulatorja in polnilnika!

Previdno! Baterijo montirajte šele, ko je naprava povsem montirana in so vse nastavitve opravljene. Ob delu na napravi vedno nosite zaščitne rokavice, da preprečite poškodbe.

Vse dele skrbno razpakirajte in preverite, ali so popolni (sl. 1).

#### 5.1 Splošna montaža

- Sl. 2-3: Cev (7) vtaknite do grebena (7a) na ohišje ročaja (2a) in ga privijačite z montažno matico (6).
- Sl. 4: Karabiner (A) ramenskega pasu (8) vpihite v pasni držaj (B).
- Sl. 4a: Dodatni ročaj sestavljajo ročaj (N), šestrobni vijak (P) in zapah (F). Montira se v držaj ročaja (U), kot prikazuje slika. V ta namen potisnite šestrobni vijak (P) v ročaj (N) in ga privijačite z zapahom (F).

#### 5.2 Montaža verižnih žag – priključni komplet (uporaba kot višinski obvejevalnik)

##### 5.2.a Montaža meča in verige žage

- Odpustite pritrdilni vijak (C) pokrova verižnika (sl. 5).
- Snemite pokrov verižnika.
- Verigo položite v žleb meča, kot je na sliki (sl. 6/pol. E).
- Meč in verigo kot je naslikano vstavite v spremem verižne žage (sl. 7). Verigo speljite okoli gonilnega vretena (sl. 7/pol. K).
- Namestite pokrov verižnika (sl. 8/poz. C) in z roko pritegnite pritrdilni vijak.

Pritrdilni vijak dokončno pritegnite šele, ko napetost verige nastavite (glejte točko 5.2.b).

##### 5.2.b Napenjanje verige žage

**Previdno!** Pred preverjanjem in nastavitvenimi deli vedno odstranite baterijo iz naprave. Ob delu z verižno žago vedno nosite zaščitne rokavice, da preprečite poškodbe.

- Za nekaj obratov odpustite pritrdilni vijak (C) pokrova verižnika (sl. 5).
- Nastavite napetost verige z vijakom za napenjanje verige (sl. 9/pol. D). Obračanje v desno poveča napetost verige, obračanje v levo pa napetost verige zmanjša. Veriga žage je pravilno napeta, ko jo je mogoče v sredini meča dvigniti za pribl. 2 mm (sl. 10).
- Privijačite pritrdilni vijak (C) pokrova verižnika (sl. 8).

**Opozorilo!** Vsi členi verige morajo pravilno ležati v vodilnem žlebu meča.

#### Napotki za napenjanje verige:

Veriga žage mora biti pravilno napeta, da je zagotovljena varna uporaba. Veriga žage je optimalno napeta takrat, ko jo lahko v sredini meča dvignete za 2 mm. Ker se veriga žage zaradi žaganja ogreje, s čimer se podaljša njena dolžina, preverite napetost verige vsakih 10 minut in jo po potrebi nastavite. To velja še zlasti za nove verige žage.

Po končanem delu odпустite verigo žage, ker se med ohlajanjem skrajša. S tem preprečite, da bi se veriga poškodovala.

### 5.2.c Mazanje verižne žage

**Previdno!** Pred preverjanjem in nastavitvenimi deli vedno odstranite baterijo iz naprave. Ob delu z verižno žago vedno nosite zaščitne rokavice, da preprečite poškodbe.

**Opozorilo!** Verige nikoli ne uporabljajte brez olja za verige žage! Uporaba verižne žage brez olja za verižno žago ali pri ravni olja, ki je pod vizualnim okencem, povzroči poškodovanje verižne žage!

**Opozorilo!** Upoštevajte temperaturne razmere: Različne temperature okolice zahtevajo mazivo z najvišjo možno različno viskoznostjo. Pri nizkih temperaturah potrebujete redka olja (nizka viskoznost), da se ustvari zadosten oljni film. Če uporabljate enako olje poleti, se že samo zaradi višjih temperatur dodatno razredči. S tem se lahko oljni film odstrani, veriga se pregreje in lahko pride do poškodb. Poleg tega olje za mazanje zgoreva, kar povzroča nepotrebno obremenitev s škodljivimi snovmi.

### Polnjenje rezervoarja za olje (sl. 11):

- Verižno žago položite na ravno površino.
- Očistite predel okoli pokrova oljnega rezervoarja (pol. 31) in ga nato odprite.
- Rezervoar (pol. 30) napolnite z oljem za verigo žage. Pazite, da v rezervoar ne pride umazanija, s katero bi se lahko šoba za olje zamašila.
- Zaprite pokrov rezervoarja za olje (pol. 31).

Po montaži priključnega kompleta verižne žage in ko je ne uporabljate natakните prek montiranega meča z verižno žago zaščito za meč (sl. 1/pol. 18), da preprečite poškodbe.

### 5.3 Montaža priključnega kompleta verižne žage na motorno glavo (sl. 12–13)

Zaščito meča potisnite na montirani meč z verižno žago, da preprečite poškodbe.

1. Priključni komplet verižne žage in motorno glavo nastavite tako, da se puščici na obeh delih ujemata.
2. Priključni komplet verižne žage potisnite proti motorni glavi. S tem potisnete zapahnitveni gumb (R) v desno. Priključni komplet verižne žage obrnite v desno. Priključni komplet verižne žage se zapahne na motorni glavi, kjer je pritrjen. Zapahnitveni gumb (R) se ob

tem potisne v levo.

### 5.4 Priključni komplet verižne žage obrnite za 90° na motorni glavi (sl. 14)

Zaščito meča potisnite na montirani meč z verižno žago, da preprečite poškodbe.

1. Zapahnitveni gumb (R) povlecite v desno.
2. Priključni komplet verižne žage obrnite za 90° v levo. Priključni komplet verižne žage se zapahne na motorni glavi, kjer je pritrjen.

### 5.5 Odstranitev priključnega kompleta verižne žage na motorno glavo (sl. 12–13)

Zaščito meča potisnite na montirani meč z verižno žago, da preprečite poškodbe.

1. Zapahnitveni gumb (R) povlecite v desno.
2. Priključni komplet verižne žage obrnite tako daleč, da se puščice na motorni glavi in priključnem kompletu verižne žage ujemajo, in ga lahko odstranite.

### 5.6 Montaža priključnega kompleta škarij za živo mejo na motorno glavo (sl. 15-16)

Zaščito potisnite čez rezilo škarij za živo mejo, da preprečite poškodbe.

1. Priključni komplet škarij za živo mejo in motorno glavo nastavite tako, da se puščici na obeh delih ujemata.
2. Priključni komplet škarij za živo mejo potisnite proti motorni glavi. S tem potisnete zapahnitveni gumb (R) v desno. Priključni komplet škarij za živo mejo obrnite v desno. Priključni komplet škarij za živo mejo se zapahne na motorni glavi, kjer je pritrjen. Zapahnitveni gumb (R) se ob tem potisne v levo.

### 5.7 Odstranitev priključnega kompleta škarij za živo mejo z motorne glave (sl. 15-16)

Zaščito potisnite čez rezilo škarij za živo mejo, da preprečite poškodbe.

1. Zapahnitveni gumb (R) povlecite v desno.
2. Priključni komplet škarij za živo mejo obrnite tako daleč, da se puščice na motorni glavi in priključnem kompletu škarij za živo mejo ujemajo, in ga lahko odstranite.

### 5.8 Nastavitev dodatnega ročaja (sl. 17-18)

#### (a) Nastavitev nagiba dodatnega ročaja

Odprite (a) zapah (F). Nastavite zeleni nagib dodatnega ročaja (9). Zaprite (b) zapah (F).

#### (b) Zamik dodatnega ročaja

Odprite (a) zapah (H) in zamaknite dodatni ročaj (9) na zeleno mesto. Zaprite (b) zapah (H).

### 5.9 Namestitev ramenskega pasu

**Pozor!** Med delom vedno nosite ramenski pas. Napravo vedno izklopite, preden odпустite ramenski pas. Obstaja nevarnost poškodovanja.

1. Karabiner (sl. 4/pol. A) vpnite v držaj pasu.
2. Ramenski pas (sl. 19/pol. 8) si položite čez ramena.
3. Dolžino pasu nastavite tako, da je držalo pasu na višini bokov (sl. 19).
4. Ramenski pas je opremljen s sponko. Če morate napravo hitro odložiti, stisnite kavlje (sl. 20).
5. Če želite spremeniti položaj pasu na napravi, stisnite obe kovinski zanki (sl.4/pol. L/M) in nastavite držalo pasu na cevi.

### 5.10 Nastavitev nagiba ročaja (sl. 21)

Stisnite oba blokirna gumba (5) in nastavite nagib ročaja (2) v 4 zaskočnih stopnjah.

### 5.11 Nastavitev nagiba ohišja motorja (sl. 22)

Stisnite oba blokirna gumba (14) in nastavite nagib ohišja motorja (13a) v 7 zaskočnih stopnjah.

### 5.12 Nastavitev teleskopskih cevi (sl. 23)

1. Odprite zapahnitvene matice teleskopskih cevi (10 + 12) z obračanjem v levo.
2. Teleskopska ročaja (11 + 13) izvlecite, kolikor je potrebno za delovno višino.
3. Zaprite zapahnitvene matice teleskopskih cevi (10 + 12) z obračanjem v desno.

### 5.13 Montaža baterije (sl. 24-25)

Pritisnite na zaskočno tipko (T) baterije, kot prikazuje slika 24, in potisnite baterijo v predvideni sprejem. Takoj, ko je baterija v položaju, prikazanem na sliki 25, pazite, da se zaskočna tipka zaskoči! Demontaža baterije poteka v nasprotnem vrstnem redu!

### 5.14 Polnjenje baterije (sl. 26)

1. Baterijski vložek vzemite iz naprave. Stisnite zaskočno tipko (T).
2. Primerjajte, ali se omrežna napetost na tipski tablici ujema z omrežno napetostjo, ki je na voljo. Vključite vtič napajalnika (21) v zidno vtičnico. Zelena LED-dioda začne utripati.
3. Baterijo (1) potisnite na napajalnik (21).
4. V točki 10 »Prikaz napajalnika« najdete tabelo s pomeni prikaza LED-diod na polnilni napravi.

Med polnjenjem se lahko baterija nekoliko ogreje. Vendar je to normalno.

Če polnjenje baterijskega vložka ni mogoče, preverite

- ali je vtičnica pod napetostjo.
- ali je kontakt na polnilnih kontaktih brezhiben.

Če polnjenje baterijskega vložka še vedno ni mogoče, pošljite

- napajalnik
- in baterijski vložek

naši službi za stranke.

V interesu dolge življenjske dobe baterijskega vložka poskrbite za pravočasno polnjenje baterijskega vložka. To je potrebno v vsakem primeru, če opazite, da moč baterijske naprave. Baterijskega vložka nikoli ne izpraznite popolnoma. S tem poškodujete baterijski vložek!

## 6. Obratovanje

Upoštevajte zakonska določila za zaščito pred hrupom, ki se lahko krajevno razlikujejo.

**Previdno!** Med delom vedno nosite ramenski pas. Napravo vedno izklopite, preden odпустite ramenski pas. Obstaja nevarnost poškodovanja.

Ramenski pas si nadenite, kot je opisano zgoraj, montirajte želeni priključni komplet in napravo prilagodite svojim potrebam.

### Vklop/izklop

#### Vklop

- Napravo držite na ročaju z obema rokama (palci naj bodo pod dodatnim ročajem).
- Blokado vklopa (sl. 3/pol. 4) potisnite naprej in jo držite.
- Napravo vklopite s stikalom za vklop/izklop (sl. 3/pol. 3). Blokado vklopa lahko sedaj spustite.

#### Izklop

Spustite stikalo za vklop/izklop (sl. 3/pol. 3).

## 7. Delo s priključnim kompletom verižne žage

### Priprava

Pred vsako uporabo in ob morebitnem poškodovanju preverite naslednje točke, da lahko varno delate:

### Stanje verižne žage

Pred začetkom dela preglejte ohišje, omrežni kabel, verigo žage in meč verižne žage, ali je morda kaj poškodovano. Nikoli ne delajte z očitno poškodovano napravo.

### Posoda za olje

Stanje polnosti rezervoarja za olje. Tudi med delom preverite, ali je v njem vedno dovolj olja. Žage nikoli ne uporabljajte, če v njej ni olja ali če je stanje olja padlo pod oznako »min«, da preprečite poškodovanje verižne žage. Enkratno polnjenje praviloma zadošča za 20 minut, odvisno od odmorov in obremenitve.

### Žagina veriga

Napetost verige žage, stanje rezil. Bolj ko je veriga žage ostra, lažje jo lahko nadzirate in bolj enostavno je upravljanje verižne žage. Enako velja za napetost verige. Tudi med delom najkasneje vsakih 10 minut preverjajte napetost verige, da povečate svojo varnost! Zlasti nove verige žage se bolj raztezajo.

### Zaščitna obleka

Vedno nosite ustrezno, ozko prilagajočo se zaščitno obleko, kot so hlače za zaščito pred urezninami, rokavice in zaščitne čevlje.

### Slušna zaščita in zaščitna očala.

Nosite zaščitno čelado z vgrajeno zaščito za sluh in obraz. Ta ponuja zaščito pred padajočimi vejami in udarci vej.

### Varno delo

- Za zagotovitev varnega dela je predpisani varnostni kot maks. 60°.
- Nikoli ne stojte pod vejami, ki jih režete.
- Bodite previdni pri žaganju vej, ki so pod napetostjo, in lesom, ki se drobi.
- Obstaja nevarnost poškodovanja zaradi padajočih vej in delov lesa, ki letijo po zraku!
- Pri uporabi stroja se v območju nevarnosti ne smejo zadrževati ljudje in živali.
- Naprava pri dotikanju visokonapetostnih napeljav ni zaščitena pred električnim udarom.

Upoštevajte vsaj 10 m varnostno razdaljo do napeljav pod napetostjo. Zaradi električnega udara obstaja življenjska nevarnost!

- Na pobočjih stojte vedno nad vejo, ki jo režete, ali ob strani.
- Napravo držite tako blizu telesa, kot gre. Tako najlažje ohranjate ravnotežje.

### Tehnike žaganja

- Pri rezanju vej napravo vedno držite v kotu maksimalno 60° od vodoravnega, da vas ne zadenejo padajoče veje (sl. 27).
- Na drevesu najprej odžagajte spodnje veje. Tako olajšate padanje odrezanih vej.
- Ko prenehate rezati, se za upravljavca nenedoma poveča teža žage, saj je več ne podpira veja. Obstaja nevarnost izgube nadzora nad žago.
- Žago vedno izvlecite iz reza, ko še veriga žage dela. S tem preprečite, da bi se zagozdila.
- Nikoli ne žagajte s konico meča.
- Ne žagajte v odebeljen nastavek veje. S tem preprečite celjenje ran drevesa.

### Žaganje majhnih vej (sl. 28):

Žago položite na vejo. S tem preprečite sunkovito premikanje žage, ko začnete rezati. Žago z rahlim pritiskom vodite od zgoraj navzdol skozi vejo.

### Žaganje večjih in daljših vej (sl. 29):

Pri večjih vejah naredite razbremenilni rez.

Najprej zarezite z zgornjo stranjo meča od spodaj navzgor do 1/3 premera veje (a). Nato žagajte s spodnjo stranjo meča od zgoraj navzdol k prvemu rezu (b).

Daljše veje režite po kosih, da ne izgubite nadzora nad mestom, kamor bodo padale.

### Vzvratni sunek

Pod vzratnim sunkom razumemo nenaden udar delujoče verižne žage navzgor ali nazaj. Vzrok je običajno dotik obdelovanca s konico meča ali zagozditev verižne žage.

Pri vzratnem sunku se pojavijo nenadne velike sile. Zato je reakcija verižne žage večinoma nekontrolirana. Posledica so pogosto hude poškodbe delavca ali oseb v okolici. Nevarnost vzratnega sunka je največja, če žago nastavite na predelu konice meča, saj je tam učinek vzvoda največji. Žago zato vedno nastavite kar se da plosko.



**Nevarnost!**

- Pazite na pravilno napetost verige!
- Uporabljajte le brezhibne verižne žage!
- Delajte le s pravilno nabrušeno verižno žago!
- Nikoli ne žagajte z zgornjim robom ali s konico meča.
- Verižno žago vedno čvrsto držite z obema rokama!

**Žaganje lesa pod napetostjo**

Žaganje lesa, ki je pod napetostjo, zahteva posebno previdnost! Les pod napetostjo, ki ga z žaganjem sprostito, lahko reagira povsem nenadzirano. To lahko povzroči hude ali celo smrtno poškodbe. Tako delo sme opravljati le izkušen strokovnjak.

**8. Delo s priključnim kompletom škarij za živo mejo**

- Preverite delovanje rezil. Rezila režejo obojestransko v nasprotni smeri, s čimer zagotavljajo visoko zmogljivost rezanja in miren tek.
- Pazite na stabilnost in napravo trdo držite z obema rokama na ustrezni razdalji od lastnega telesa. Pred vklopom pazite, da se naprava ne dotika predmetov.

**Navodila za delo**

- Poleg živih mej lahko škarje za živo mejo uporabljate tudi za rezanje grmičevja.
- Najboljše rezultate rezanja dosežete, če škarje za živo mejo vodite tako, da so zobci rezila proti živi meji obrnjeni v kotu približno 15° (glejte sl. 30).
- Noži, ki režejo obojestransko in v smeri en proti drugemu, omogočajo rezanje v obeh smereh (glejte sl. 31).
- Za enakomerno višino žive meje priporočamo, da vzdolž roba žive meje napnete vrvico, po kateri se boste ravnali. Veje, ki štrlijo čez vrvico, odrežite (glejte sl. 32/33).
- Stranske površine žive meje se režejo s krožnimi gibi od spodaj navzgor (glejte sl. 34).

**9. Čiščenje, vzdrževanje in naročanje nadomestnih delov****Nevarnost!**

Pred vsakim čiščenjem in vzdrževanjem izvlecite baterijski vložek.

**9.1 Čiščenje**

- Redno čistite napenjalni mehanizem s stisnjenim zrakom ali s ščetko. Za čiščenje ne uporabljajte orodja.
- Na ročajih ne sme biti olja, da imate vedno dober oprijem.
- Če verižne žage dalj časa ne uporabljate, odstranite olje za verigo iz rezervoarja. Verigo žage in meč na kratko pomočite v oljno kopel in jo zavijte v oljni papir.
- Naprave za čiščenje nikoli ne pomočite v vodo ali druge tekočine.
- Nakopičeno umazanijo na zaščitnih pokrovh odstranite s ščetko.
- Zaščitno opremo, zračne reže in ohišje motorja vzdržujte kar se le da v stanju brez prisotnosti prahu in umazanije. Napravo obrišite s suho krpo ali s stisnjenim zrakom pod nizkim pritiskom.
- Priporočamo, da napravo očistite neposredno po vsakem končanem delu.
- Redno čistite napravo z vlažno krpo in nekaj milnice. Ne uporabljajte nobenih čistilnih ali topil; le-ta lahko poškodujejo plastične dele naprave. Pazite na to, da ne pride voda v notranjost naprave. Vstopanje vode v električno napravo poveča tveganje električnega udara.

**9.2 Vzdrževanje****9.2.1 Priključni komplet verižne žage**

Zamenjava žagine verige in meča

Nož morate zamenjati, ko je vodilni utor meča obrabljen. Ravnajte tako, kot je opisano v poglavju »Montaža meča in verige žage«!

**Kontrola samodejnega mazanja verige**

Redno preverjajte delovanje samodejnega mazanja verige, da preprečite pregretje in s tem povezano poškodovanje meča in verige žage. Konico meča izravnajte na ravno površino (veja, prirez drevesa) in pustite verižno žago teči. Če opazite med tem postopkom vedno močnejšo oljno sled, dela mazanje verige brezhibno. Če ne opazite vidnih sledov olja, preberite ustrezne napotke v poglavju »Iskanje napak«! Če tudi ti

napotki ne pomagajo, se obrnite na naš servis ali usposobljeno delavnico.

**Opozorilo!** Ne dotikajte se površine. Upoštevajte zadostno varnostno razdaljo (ca. 20 cm).

#### **Brušenje žagine verige**

Učinkovito delo z verižno žago je mogoče le, če je veriga žage v dobrem stanju in ostra. S tem se zmanjša tudi nevarnost vzvratnega sunka. Verigo žage lahko nabrusi vsak specializirani trgovec. Ne poskušajte sami brusiti verige žage, če nimate ustreznega orodja in potrebnih izkušenj.

#### **9.2.2 Priključni komplet škarij za živo mejo**

Za najboljše rezultate rezila redno čistite in podmazujte. Sprijeto umazanijo odstranite s ščetko in nanesite lahek oljni film (slika 35).

#### **9.3 Naročanje nadomestnih delov:**

Pri naročanju nadomestnih delov je potrebno navesti naslednje navedbe:

- Tip naprave
- Art. številko naprave
- Ident- številko naprave
- Številka potrebnega nadomestnega dela

Aktualne cene in informacije najdete na spletni strani [www.isc-gmbh.info](http://www.isc-gmbh.info)

## **10. Odstranjevanje in ponovna uporaba**

Naprava se nahaja v embalaži, da ne bi prišlo do poškodb med transportom. Ta embalaža je surovina in s tem ponovno uporabna ali pa jo je možno reciklirati. Naprava in njen pribor sta izdelana iz različnih materialov kot npr. kovine in plastika. Okvarjene naprave ne sodijo med gospodinjske odpadke. Napravo odložite na ustreznem zbirališču, da bo pravilno odstranjena. Če ne poznate primernih zbirališč, se pozanimajte pri svoji občinski upravi.

## **11. Skladiščenje**

Napravo in pribor za napravo skladiščite na temnem, suhem in pred mrazom zaščitenem in za otroke nedostopnem mestu. Optimalna skladiščna temperatura je med 5 in 30 °C. Električno orodje shranjujte v originalni embalaži.

## 12. Načrt iskanja napak

### Nevarnost!

Pred iskanjem napak izklopite napravo in izvlecite baterijo.

V naslednji tabeli so navedbe simptomov za napake in opisi pomoči, če stroj ne dela pravilno. Če težave ne morete odkriti in odstraniti, se obrnite na servisno delavnico.

| Napaka  | Možni vzrok   | Odpravljanje motnje  |
|---|---|--|
| Naprava ne deluje                                   | <ul style="list-style-type: none"> <li>- Baterija je prazna</li> <li>- Baterija ni pravilno vložena</li> </ul>  | <ul style="list-style-type: none"> <li>- Napolnite baterijo</li> <li>- Odstranite in ponovno vstavite baterijo</li> </ul>  |
| Naprava dela s presledki                            | <ul style="list-style-type: none"> <li>- Zunanji zrahljani kontakt</li> <li>- Notranji zrahljani kontakt</li> <li>- Okvarjeno stikalo za vklop/izklop</li> </ul>  | <ul style="list-style-type: none"> <li>- Obrnite se na servisno delavnico</li> <li>- Obrnite se na servisno delavnico</li> <li>- Obrnite se na servisno delavnico</li> </ul>   |
| Veriga žage je suha                                 | <ul style="list-style-type: none"> <li>- Ni olja v posodi za olje</li> <li>- Zamašeno prezračevanje na pokrovu posode za olje</li> <li>- Zamašen kanal za iztekanje olja</li> </ul>                           | <ul style="list-style-type: none"> <li>- Dolijte olje</li> <li>- Očistite pokrov posode za olje</li> <li>- Sprostite kanal za iztekanje olja</li> </ul>  |
| Veriga/vodilna tirnica je vroča                     | <ul style="list-style-type: none"> <li>- Ni olja v posodi za olje</li> <li>- Zamašeno prezračevanje na pokrovu posode za olje</li> <li>- Zamašen kanal za iztekanje olja</li> <li>- Veriga je topa</li> </ul> | <ul style="list-style-type: none"> <li>- Dolijte olje</li> <li>- Očistite pokrov posode za olje</li> <li>- Sprostite kanal za iztekanje olja</li> <li>- Izvršite ostrenje verige ali jo zamenjajte</li> </ul>                                  |
| Verižna žaga iztrguje, vibrira ali ne žaga pravilno | <ul style="list-style-type: none"> <li>- Napetost verige je ohlapna</li> <li>- Veriga je topa</li> <li>- Veriga je obrabljena</li> <li>- Zobje žage gledajo v napačno smer</li> </ul>                         | <ul style="list-style-type: none"> <li>- Nastavite napetost verige</li> <li>- Izvršite ostrenje verige ali jo zamenjajte</li> <li>- Zamenjajte verigo</li> <li>- Ponovno montirajte verigo žage s pravilno usmerjenimi zobmi verige</li> </ul> |

### 13. Prikaz polnilca

| Prikaz stanja    |                  | Pomen in ukrepi  |
|------------------|------------------|--|
| Rdeča lučka LED: | Zelena lučka LED |  |
| Izklop           | Utripa           | <b>Pripravljeno na uporabo</b><br>Polnilec je priključen na omrežje in pripravljena na uporabo, akumulator ni v polnilni napravi   |
| Vklop            | Izklop           | <b>Polnjenje</b><br>Polnilec polni akumulator v načinu hitrega polnjenja.  |
| Izklop           | Vklop            | Akumulator je 85 % poln in pripravljen na uporabo.<br>(trajanje polnjenja 1,5 Ah akumulator: 30 min)<br>(trajanje polnjenja 3,0 Ah akumulator: 60 min)<br>(trajanje polnjenja 4,0 Ah akumulator: 80 min)<br>Nato se do preklopi v blago polnjenje, dokler ni povsem poln.<br>(Trajanje polnjenja skupaj 1,5 Ah akumulator: ca. 40 min)<br>(Trajanje polnjenja skupaj 3,0 Ah akumulator: ca. 75 min)<br>(Trajanje polnjenja skupaj 4,0 Ah akumulator: ca. 100 min)<br><b>Ukrep:</b><br>Akumulator odstranite iz polnilca. Polnilec ločite od omrežja. |
| Utripa           | Izklop           | <b>Prilagodilno polnjenje</b><br>Polnilec je v načinu pazljivega polnjenja.<br>Akumulator se pri tem zaradi varnosti počasneje polni in potrebuje več kot 1 uro. Vzroki so lahko naslednji:<br>Akumulator zelo dolgo ni bil polnjen ali pa se je praznjenje že izčrpanega akumulatorja nadaljevalo (globoka izpraznitev)<br>Temperatur a akumulatorja ni v idealnem razponu med 10 °C in 45 °C.<br><b>Ukrep:</b><br>Počakajte do konca postopka polnjenja, akumulator lahko kljub temu polnite naprej.   |
| Utripa           | Utripa           | Napaka<br>Postopek polnjenja ni mogoč. Akumulator je okvarjen.<br><b>Ukrep:</b><br>Okvarjenega akumulatorja več ne smete polniti.<br>Akumulator odstranite iz polnilca.  |
| Vklop            | Vklop            | <b>Motnja temperature</b><br>Akumulator je prevroč (npr. neposredni sončni žarki) ali prehladen (pod 0 °C).<br><b>Ukrep:</b><br>Akumulator odstranite in ga za 1 dan shranite pri sobni temperaturi (pribl. 20 °C).  |



Samo za dežele EU

Električnega orodja ne mečite med gospodinjske odpadke!

V skladu z evropsko smernico 2012/19/EG o starih električnih in elektronskih napravah in v skladu z izvajanjem nacionalne zakonodaje morate ločeno zbirati izrabljena električna orodja in jih predati v okoljsko varno ponovno predelavo.

Reciklažna alternativa za poziv za vračanje:

Lastnik električne naprave je alternativno zavezan, da namesto vračanja sodeluje pri strokovno ustreznem recikliranju v primeru predaje lastnine. Staro napravo se lahko v ta namen tudi prepusti na odvzemnem mestu, ki izvaja odstranjevanje v smislu nacionalne zakonodaje o odstranjevanju takšnih odpadkov. To se ne nanaša na starim napravam priložene dele pribora in opreme brez električnih komponent.

Ponatis ali kakršnokoli razmnoževanje dokumentacije in spremljajočih papirjev o proizvodni, tudi po izvlečkih, je dovoljeno samo z izrecnim soglasjem ISC GmbH.

Pridržana pravica do tehničnih sprememb

## Servisne informacije

V vseh državah, ki so navedene v garancijski listini, sodelujemo s kompetentnimi servisnimi partnerji, katerih kontakti so razvidni iz garancijske listine. Na voljo so vam za vse potrebne servisne storitve, kot so popravila, oskrba z nadomestnimi in obrabnimi deli ali oskrba s potrošnimi materiali.

Upoštevajte, da so nekateri deli tega izdelka izpostavljeni naravni obrabi zaradi uporabe oz. da so nekateri deli potrošni material.

| Kategorija                      | Primer                         |
|---------------------------------|--------------------------------|
| Obrabni deli*                   | Meč, Vodilo rezila, Akumulator |
| Obrabni material/ obrabni deli* | Verižna žaga, Rezilo           |
| Manjkajoči deli                 |                                |

\* ni nujno, da je v obsegu dobave!

Pri pomanjkljivostih ali napakah vas prosimo, da napako prijavite na [www.isc-gmbh.info](http://www.isc-gmbh.info). Napako kar najbolj natančno opišite in v vsakem primeru odgovorite na naslednja vprašanja:

Odgovorite na naslednja vprašanja:

- Je naprava nekoč delovala, ali je bila od vsega začetka okvarjena?
- Ste pred okvaro opazili kaj neobičajnega (simptom ali okvaro)?
- Kaj na napravi po vašem mnenju ne dela (glavni znak)?  
Opišite to napačno delovanje.

## Garancijska listina

Spoštovani uporabnik,

za naše izdelke izvajamo strogo končno kontrolo kakovosti. Če ta naprava kljub temu ne deluje brezhibno, to zelo obžalujemo in vas prosimo, da se obrnete na našo servisno službo na naslovu, ki je naveden na tej garancijski kartici, ali na prodajno mesto, pri katerem ste kupili napravo. Za uveljavljanje garancijskih zahtevkov velja naslednje:

1. Ti garancijski pogoji urejajo dodatne garancijske storitve, ki jih spodaj navedeni proizvajalec zagotavlja svojim kupcem novih naprav dodatno k zakonskemu jamstvu. Ta garancija ne vpliva na vaše zakonske garancijske zahtevke. Naše garancijske storitve so za vas brezplačne.
2. Garancijske storitve se nanašajo izključno na pomanjkljivosti na novih napravah zgoraj navedenega proizvajalca, ki ste jih kupili, in so posledica materialnih ali tovarniških napak, in ki jih po lastni presoji odpravimo na tej napravi ali napravo nadomestimo z drugo.  
Prosimo, upoštevajte, da naše naprave niso bile zasnovane za uporabo v poklicu, obrti ali za poklicno uporabo. Garancijska pogodba tako ne nastane, če napravo v garancijskem obdobju uporabljate za v obrtnih, rokodelskih ali industrijskih obratih ali če je bila izpostavljena obremenitvam, ki so temu enakovredna.
3. Iz garancije so izvzeti:
  - Škoda na napravi, ki je nastala zaradi neupoštevanja navodil za montažo ali zaradi nestrokovne inštalacije, neupoštevanja navodil za uporabo (kot npr. s priključitvijo na napačno omrežno napetost ali vrsto toka), neupoštevanja navodil za vzdrževanje in varnostnih določil ali zaradi izpostavitve naprave nenormalnim okoljskim pogojem ali zaradi neustrezne nege in vzdrževanja.
  - Škoda na napravi, ki je nastala zaradi nenamenske ali nestrokovne uporabe (npr. zaradi preobremenitve naprave ali uporabe v orodjih ali opremi, za katera ni odobrena), vdor tujkov v napravo (npr. peska, kamnov ali prahu, poškodb pri transportu), uporabe sile ali zunanje sile (npr. poškodbe pri padcih).
  - Škode na napravi ali delih naprave, ki je nastala kot posledica uporabe oz. običajne ali drugačne obrabe.
4. Garancijsko obdobje traja 84 mesecev in se začne z datumom nakupa naprave. Garancijske zahtevke je treba uveljaviti pred potekom garancijskega obdobja v roku dveh tednov, ko opazite okvaro. Uveljavljanje garancijskih zahtevkov po poteku garancijskega obdobja je izključeno. Popravilo ali menjava naprave ne podaljša garancijskega obdobja, niti ne predstavlja začetka novega garancijskega obdobja za storitev, izvedeno na napravi ali za morebitne vgrajene nadomestne dele. To velja tudi pri servisih na kraju samem.
5. Za uveljavljanje vašega garancijskega zahtevka okvarjeno napravo prijavite na: [www.isc-gmbh.info](http://www.isc-gmbh.info). Če sodi okvara v obseg garancijske storitve, vam bomo takoj vrnili popravljeno ali novo napravo.

Opozarjamo na omejitve v okviru te garancije za obrabne, potrošne in manjkajoče dele v skladu s servisnimi informacijami, opisanimi v teh navodilih za uporabo.

**Opasnost!**

Prilikom uporabe uređaja morate se pridržavati sigurnosnih propisa kako biste spriječili nastanak ozljeda i šteta. Zato pažljivo pročitajte ove upute za uporabu/sigurnosne napomene. Dobro ih sačuvajte tako da vam informacije u svako doba budu na raspolaganju. Ako biste ovaj uređaj trebali predati drugim osobama, molimo da im proslijedite i ove upute za uporabu. Ne preuzimamo jamstvo za štete nastale zbog nepridržavanja ovih uputa za uporabu i sigurnosnih napomena.

**1. Sigurnosne napomene**

Odgovarajuće sigurnosne napomene pronaći ćete u priloženoj bilježnici.

**Opasnost!**

**Pročitajte sve sigurnosne napomene i upute.** Propusti kod pridržavanja sigurnosnih napomena i uputa mogu uzrokovati električni udar, požar i/ili teške povrede. **Sačuvajte sve sigurnosne napomene i upute za u buduću.**

Ovaj uređaj ne smiju koristiti osobe (uključujući djecu) s ograničenim fizičkim, osjetilnim ili psihičkim osobinama ili one bez iskustva i/ili znanja, već bi trebale biti pod nadzorom osobe nadležne za njihovu sigurnost ili od nje primiti upute za korištenje uređaja. Djeca trebaju biti pod nadzorom, kako bismo se uvjerali da se ne igraju uređajem.

**Objašnjenje simbola na uređaju (slika 36):**

1. Upozorenje!
2. Nosite zaštitu za oči/glavu i sluh!
3. Zaštitite uređaj od kiše i vlage!
4. Maksimalna duljina teleskopskog rezača.
5. Opasnost za život uslijed strujnog udara. Razmak do strujnih vodova mora iznositi barem 10 m!
6. Prije puštanja uređaja u rad pročitajte upute za uporabu!
7. Nosite čvrstu obuću!
8. Pazite na dijelove koji padaju ili se izbacuju!
9. Održavajte razmak.
10. Smjer kretanja lanca i njegovih zubaca na teleskopskom rezaču.
11. Nosite zaštitne rukavice.

**2. Opis uređaja i sadržaj isporuke****2.1 Opis uređaja (slika 1)**

2. Ručka
3. Sklopka za uključivanje/isključivanje
4. Blokada uključivanja
5. Gumb za fiksiranje nagibnog kuta Ručka
6. Montažna matica
7. Cijev
8. Remen za nošenje sa sigurnosnom deblokadom
9. Dodatna ručka
10. Matica za fiksiranje teleskopske cijevi 1
11. Teleskopska cijev 1
12. Matica za fiksiranje teleskopske cijevi 2
13. Teleskopska cijev 2 s kućištem motora
14. Gumb za fiksiranje nagibnog kuta Kućište motora
15. Montažni komplet lančane pile
16. Sablja
17. Lanac pile
18. Zaštita sablje
19. Montažni komplet škara za živicu
20. Zaštita oštrice škara za živicu

**2.2 Sadržaj isporuke**

Molimo vas da pomoću opisanog sadržaja isporuke provjerite cjelovitost artikla. Ako su neki dijelovi neispravni, nakon kupnje artikla obratite se našem servisnom centru ili prodajnom mjestu najkasnije u roku od 5 radnih dana uz predočenje važeće potvrde o kupnji. Molimo vas da u vezi s tim obratite pozornost na tablicu o jamstvu u informacijama o servisu na kraju uputa.

- Otvorite pakovinu i pažljivo izvadite uređaj.
- Uklonite ambalažu kao i dijelove za sigurnost pakiranja / za sigurnost tijekom transporta (ako postoje).
- Provjerite je li sadržaj isporuke cjelovit.
- Prekontrolirajte postoje li na uređaju i dijelovima pribora transportna oštećenja.
- Po mogućnosti sačuvajte pakovinu do isteka jamstvenog roka.

**Opasnost!**

**Uređaj i materijal pakovine nisu igračke za djecu! Djeca se ne smiju igrati plastičnim vrećicama, folijama i sitnim dijelovima! Postoji opasnost da ih progutaju i tako se uguše!**

- Komplet ručke
- Komplet cijevi s motornom jedinicom
- Remen za nošenje sa sigurnosnom deblokadom



- Montažni komplet lančane pile
- Sablja
- Lanac pile
- Zaštita sablje
- Montažni komplet škara za živicu
- Zaštita oštrice škara za živicu
- Originalne upute za uporabu
- Sigurnosne napomene

### 3. Namjenska uporaba

#### Teleskopski rezač (lančana pila s teleskopskom motkom)

Montažni komplet lančane pile smije se montirati samo na priloženu glavu motora. Lančana pila s teleskopskom motkom predviđena je za rezanje grana drveća. Nije prikladna za opsežne radove rezanja i obaranja stabla kao ni drugih materijala osim drveta.

#### Škare za živicu

Montažni komplet škara za živicu smije se montirati samo na priloženu glavu motora. Oprez! Ove škare za živicu prikladne su za rezanje živica, grmlja i žbunja. Oprez! Ovaj uređaj nemojte koristiti za rezanje trave.

Uređaj se smije koristiti samo namjenski. Svaka drugačija uporaba nije namjenska. Za štete ili ozljede svih vrsta nastale zbog nenamjenskog korištenja odgovoran je korisnik/rukovatelj a nikako proizvođač.

Molimo da obratite pozornost na to da naši uređaji nisu pogodni za korištenje u komercijalne, obrtničke ili industrijske svrhe. Ne preuzimamo jamstvo ako se uređaj koristi u komercijalne i industrijske svrhe kao i u sličnim djelatnostima.

### 4. Tehnički podaci

#### Teleskopski rezač

Duljina sablje:..... 200 mm  
 Duljina reza maks.:..... 170 mm  
 Podjela lanca: ..... 3/8" 33 zupca  
 Debljina lanca: ..... (0,050") 1,3 mm  
 Lančamik: ..... 6 zubaca, 3/8"  
 Brzina rezanja pri nazivnom broju okretaja: ..... 3,76 m/s  
 Kapacitet tanka za ulje: ..... 125 cm<sup>3</sup>  
 Neto težina bez pribora: ..... 3,4 kg  
 Lanac pile: ..... Oregon 91P033X, ..... Kangxin 3/8 8050X33DL  
 Sablja:..... Oregon 080NDEA041 (520089), ..... Kangxin AP08-33-507P

#### Škare za živicu

Duljina sablje:..... 450 mm  
 Duljina reza maks.:..... 400 mm  
 Razmak zubaca: ..... 16 mm  
 Rezovi/min: ..... 1700

#### Pozor!

Uređaj se isporučuje bez baterije i punjača i smije se koristiti samo s Li-Ion baterijama serije Power-X-Change!

#### Power-X-Change

20 V, 1,5 Ah ..... 5 Li-Ion ćelija  
 20 V, 3,0 Ah ..... 10 Li-Ion ćelija  
 20 V, 4,0 Ah ..... 10 Li-Ion ćelija

Li-Ion baterije serije Power-X-Change smiju se puniti samo s Power-X punjačem.

#### Punjač

Mrežni napon ..... 200-250 V ~ 50-60 Hz

#### Izlaz

Nazivni napon ..... 21 V d. c.  
 Nazivna struja ..... 3.000 mA

#### Opasnost!

##### Buka i vibracije

Vrijednosti buke i vibracija određene su prema normi ISO 22868.

|  |              |
|--|--------------|
| Razina zvučnog tlaka $L_{pA}$ .....        | 81,05 dB (A) |
| Nesigurnost $K_{pA}$ .....                 | 3 dB         |
| Intenzitet buke $L_{WA}$ , izmjereni ..... | 98,23 dB (A) |
| Nesigurnost $K_{WA}$ .....                 | 3 dB         |
| Intenzitet buke $L_{WA}$ , zajamčeni.....  | 102 dB (A)   |

#### Nosite zaštitu za sluh.

Buka može utjecati na gubitak sluha.

Ukupne vrijednosti vibracija (vektorski zbroj triju smjerova) izmjerene su prema ISO 22867.

#### Ručka pod opterećenjem

Vrijednost emisije vibracija  $a_h = 2,924 \text{ m/s}^2$

Nesigurnost  $K = 1,5 \text{ m/s}^2$

Navedena vrijednost emisije vibracija izmjerena je prema normiranom postupku ispitivanja i može se, ovisno o načinu korištenja elektroalata, promijeniti a u izuzetnim slučajevima može biti i veća od navedene vrijednosti.

Navedena vrijednost emisije vibracija može se koristiti u svrhu usporedbe elektroalata jedne tvrtke s elektroalatom neke druge tvrtke.

Navedena vrijednost emisije vibracija može se također koristiti za početnu procjenu ugrožavanja zdravlja.

#### Ograničite stvaranje buke i vibracija na minimum!

- Koristite samo besprijeekorne uređaje.
- Redovito čistite i održavajte uređaj.
- Svoj način rada prilagodite uređaju.
- Nemojte preopterećivati uređaj.
- Po potrebi predajte uređaj na kontrolu.
- Isključite uređaj kad ga ne koristite.
- Nosite zaštitne rukavice.

## 5. Prije puštanja u pogon

#### Uređaj se isporučuje bez baterije i punjača!

**Oprez!** Montirajte akumulator tek kad je uređaj potpuno sastavljen i podešen. Kad radite na uređaju uvijek nosite zaštitne rukavice kako biste izbjegli ozljeđivanja.

Pažljivo raspakirajte sve dijelove i provjerite njihovu cjelovitost (sl.1).

#### 5.1 Montaža općenito

- Sl. 2-3: Utaknite cijev (7) do izbočine (7a) na kućištu drške (2a) i pričvrstite je montažnom maticom (6).
- Sl. 4: Objesite karabiner (A) remena za nošenje (8) na njegov držač (B).
- Sl. 4a: Dodatna ručka sastoji se od ručke (N), šesterokutnog vijaka (P) i zavrave (F). Montira se na držač (U) prema slici. U tu svrhu gurnite šesterokutni vijak (P) u ručku (N) i spojite je sa zavravom (F).

#### 5.2 Montaža kompleta lančane pile (korištenje kao teleskopskog rezača)

##### 5.2.a Montaža sablje i lanca pile

- Otpustite pričvrсни vijak (C) za poklopac lančanika (sl. 5).
- Skinite poklopac lančanika.
- Položite lanac u obodni žlijeb sablje kako je prikazano na slici (sl. 6/poz. E).
- Umetnite sablju i lanac u prihvatnik lančane pile kao na slici (sl. 7). Pritom vodite lanac oko pogonskog lančanika (sl. 7/poz. K).
- Stavite poklopac lančanika i rukom pritegnite vijak (sl. 8/poz. C).

Pričvrсни vijak konačno pritegnite tek kad podesite napetost lanca (vidi točku 5.2 b).

##### 5.2.b Napinjanje lanca pile

**Oprez!** Prije provjere i podešavanja uvijek izvadite akumulator iz uređaja. Kad radite na lančanoj pili uvijek nosite zaštitne rukavice kako biste izbjegli ozljeđivanja.

- Otpustite pričvrсни vijak (C) za poklopac lančanika za nekoliko okretaja (sl. 5).
- Pomoću vijka podesite napetost lanca (sl. 9/poz. D). Okretanjem udesno napetost se povećava a okretanjem ulijevo smanjuje. Lanac je pravilno napet ako se u sredini sablje može nadignuti za oko 2 mm (sl. 10).
- Pritegnite pričvrсни vijak (C) za poklopac lančanika (sl. 8).

**Napomena!** Svi članci lanca moraju propisno ležati u utoru vodilice sablje.

#### Napomene u vezi napetosti lanca:

Da bi se zajamčio siguran rad, lanac pile mora biti pravilno napet. Optimalnu napetost prepoznat ćete po tome što se lanac pile može nadići u sredini sablje za 2 mm. Budući da se prilikom rada lanac pile zagrije pa se zbog toga mijenja njegova dužina, provjerite najkasnije svakih 10 min napetost lanca i po potrebi je regulirajte. To naročito vrijedi za nove lance pile. Nakon završenog rada

olabavite lanac jer će se prilikom hlađenja skratiti. Na taj način spriječit ćete oštećenja lanca.

### 5.2.c Podmazivanje lanca pile

**Oprez!** Prije provjere i podešavanja uvijek izvadite akumulator iz uređaja. Kad radite na lančanoj pili uvijek nosite zaštitne rukavice kako biste izbjegli ozljeđivanja.

**Napomena!** Nikad ne pogonite lanac bez ulja! Korištenje lančane pile bez ulja ili s količinom ulja ispod kontrolnog okna dovest će do oštećenja lančane pile!

**Napomena!** Obratite pozornost na temperaturne odnose: Različite temperature okoline zahtijevaju maziva s najrazličitijom viskoznošću. Kod niskih temperatura potrebna su rijetka ulja (mala viskoznost) da biste dobili dostatan film za podmazivanje. Međutim, ako isto ulje upotrijebite ljeti, ono će se zbog visokih temperatura još više kondenzirati. Zbog toga film maziva može otpasti, lanac će se pregrijati i mogu nastati štete. Zbog toga mazivo ulje izgara i dovodi do nepotrebnog dimljenja.

### Punjenje tanka uljem (sl. 11):

- Lančanu pilu položite na ravnu površinu.
- Očistite područje oko poklopca na tanku za ulje (poz. 31) i zatim ga otvorite.
- Napunite tank (poz. 30) uljem za podmazivanje lanca pile. Pritom pazite na to da u tank ne dospje prljavština da se ne začepi mlaznica za ulje.
- Zatvorite poklopac uljnog tanka (poz. 31).

Nakon montaže kompleta lančane pile kao i u slučaju nekorištenja natakните zaštitu sablje (sl. 1/poz. 18) preko montirane sablje s lancem pile kako biste izbjegli ozljeđivanja.

### 5.3 Montaža kompleta lančane pile na glavu motora (sl. 12-13)

Zaštitu sablje morate navući preko montirane sablje s lancem pile kako biste izbjegli ozljeđivanja.

1. Pozicionirajte montažni komplet lančane pile i glavu motora tako da strelice budu usklađene na oba dijela.
2. Pritisnite montažni komplet lančane pile prema glavi motora. Zbog toga će se gumb za fiksiranje (R) pomaknuti udesno. Okrenite montažni komplet lančane pile udesno. Montažni komplet lančane pile fiksirat će se na glavi motora i na taj način je čvrsto montiran. Pritom se gumb za fiksiranje (R) pritisne ulijevo.

### 5.4 Okretanje montažnog kompleta lančane pile za 90° na glavi motora (sl. 14)

Zaštitu sablje morate navući preko montirane sablje s lancem pile kako biste izbjegli ozljeđe.

1. Povucite gumb za fiksiranje (R) udesno.
2. Okrenite montažni komplet lančane pile za 90° ulijevo. Montažni komplet lančane pile fiksirat će se na glavi motora i na taj način je čvrsto montiran.

### 5.5 Skidanje kompleta lančane pile s glave motora (sl. 12-13)

Zaštitu sablje morate navući preko montirane sablje s lancem pile kako biste izbjegli ozljeđe.

1. Povucite gumb za fiksiranje (R) udesno.
2. Okrenite montažni komplet lančane pile toliko da se strelice na lančanoj pili i glavi motora podudaraju i da se komplet može skinuti.

### 5.6 Montaža kompleta škara za živicu na glavu motora (sl. 15-16)

Na oštrice škara za živicu mora biti navučena zaštita kako bi se izbjegla ozljeđivanja.

1. Pozicionirajte montažni komplet škara za živicu i glavu motora tako da strelice budu usklađene na oba dijela.
2. Pritisnite montažni komplet škara za živicu prema glavi motora. Zbog toga će se gumb za fiksiranje (R) pomaknuti udesno. Okrenite montažni komplet škara za živicu udesno. Montažni komplet škara za živicu fiksirat će se na glavi motora i na taj način je čvrsto montiran. Pritom se gumb za fiksiranje (R) pritisne ulijevo.

### 5.7 Skidanje kompleta škara za živicu s glave motora (sl. 15-16)

Na oštrice škara za živicu mora biti navučena zaštita kako bi se izbjegla ozljeđivanja.

1. Povucite gumb za fiksiranje (R) udesno.
2. Okrenite montažni komplet škara za živicu toliko da se strelice na škarama za živicu i glavi motora podudaraju i da se komplet može skinuti.

### 5.8 Podešavanje dodatne ručke (sl. 17-18)

#### a) Podešavanje nagiba dodatne ručke

Otvorite (a) zabravu (F). Podesite željeni nagib dodatne ručke (9). Zatvorite (b) zabravu (F).

#### b) Pomicanje dodatne ručke

Otvorite (a) zabravu (H) i pomaknite dodatnu ručku (9) u željeni položaj. Zatvorite (b) zabravu (H).

### 5.9 Stavljanje remena za nošenje

**Upozorenje!** Prilikom rada uvijek nosite remen za nošenje. Prije nego ćete skinuti remen za nošenje uvijek isključite uređaj. U suprotnom postoji opasnost od ozljeđivanja.

1. Objesite karabiner (sl. 4/poz. A) u držač remena.
2. Položite remen za nošenje (sl. 19/poz. 8) preko ramena.
3. Duljinu remena podesite tako da se držač remena nalazi na visini bokova (sl. 19).
4. Remen za nošenje ima kopču. Ako brzo trebali brzo odložiti uređaj, stisnite kuke zajedno (sl. 20).
5. Za promjenu položaja remena na uređaju pritisnite oba metalna okvira (sl. 4/poz. L/M) i navucite držač remena na cijev.

### 5.10 Podešavanje nagiba drške (sl. 21)

Pritisnite oba gumba za fiksiranje (5) i podesite nagib drške (2) u 4 položaja po volji.

### 5.11 Podešavanje nagiba kućišta motora (sl. 22)

Pritisnite oba gumba za fiksiranje (14) i podesite nagib kućišta motora (13a) u 7 položaja po volji.

### 5.12 Podešavanje teleskopske cijevi (sl. 23)

1. Otpustite matice za fiksiranje teleskopske cijevi (10 + 12) okretanjem ulijevo.
2. Razvucite teleskopske cijevi (11 + 13) toliko koliko je potrebno za radnu visinu.
3. Pritegnite matice za fiksiranje teleskopske cijevi (10 + 12) okretanjem udesno.

### 5.13 Montaža akumulatora (sl. 24 - 25)

Pritisnite tipku za fiksiranje (T) akumulatora kao što je prikazano na slici 24 i pomaknite akumulator u za to predviđeni prihvatnik. Čim akumulator dođe u položaj kao na slici 25, pazite na to da se tipka fiksira! Demontaža akumulatora obavlja se obrnutim redoslijedom!

### 5.14 Punjenje akumulatora (sl. 26)

1. Izvadite akumulatorski paket iz uređaja. Za to pritisnite tipku za fiksiranje (T).
2. Usporedite odgovara li napon naveden na tipskoj pločici postojećem naponu mreže. Utaknite mrežni utikač uređaja za punjenje (21) u utičnicu. Zelena LE dioda počne treperiti.
3. Utaknite akumulator (1) u uređaj za punjenje (21).
4. Pod točkom „prikaz punjača“ naći ćete tablicu sa značenjem LED prikaza na punjaču.

Za vrijeme punjenja akumulator se može malo zagrijati. To je normalno.

Ako punjenje akumulatora ne bi bilo moguće, molimo da provjerite

- ima li u utičnici napona
- postoji li dobar kontakt na punjaču.

Ako punjenje akumulatora i dalje nije moguće, molimo Vas da

- punjač
- i akumulator

pošaljete našoj servisnoj službi.

U interesu duljeg vijeka trajanja akumulatora pobrinite se za pravovremeno ponovno punjenje. To je u svakom slučaju potrebno ako utvrdite da se je smanjila snaga akumulatorskog uređaja. Nemojte u potpunosti isprazniti baterije. To će dovesti do njihovog kvara!

## 6. Pogon

Obratite pažnju na zakonske odredbe o zaštiti od buke koje se mogu razlikovati, ovisno o zemlji korištenja.

**Oprez!** Prilikom rada uvijek nosite remen za nošenje. Prije nego ćete skinuti remen za nošenje uvijek isključite uređaj. U suprotnom postoji opasnost od ozljeđivanja.

Položite remen za nošenje na prije opisani način, montirajte željeni komplet alata i podesite uređaj prema Vašim potrebama.

### Uključivanje/isključivanje

#### Uključivanje

- Držite uređaj objema rukama za ručke (palci ispod dodatne ručke).
- Gurnite blokadu uključivanja (sl. 3/poz. 4) prema naprijed i držite je.
- Uključite uređaj pomoću sklopke za uključivanje/isključivanje (sl. 3/poz. 3). Sad opet možete pustiti blokadu uključivanja.

#### Isključivanje

Pustite sklopku za uključivanje/isključivanje (slika 3/poz. 3).

## 7. Rad s montažnim kompletom lančane pile

### Priprema

Da biste mogli raditi sigurno, prije svakog korištenja ili kod eventualnog oštećenja provjerite sljedeće:

### Stanje lančane pile

Prije početka rada lančanom pilom provjerite ima li oštećenja na kućištu, mrežnom kabelu, lancu pile ili sablji. Nikad ne koristite očigledno oštećeni uređaj.

### Spremnik za ulje

Razina ulja u spremniku. Tijekom rada također provjeravajte ima li u spremniku dovoljno ulja. Da biste izbjegli oštećenje lančane pile, ne koristite je ako u njoj nema ulja ili je razina ulja ispod oznake minimum. Jedno punjenje dovoljno je za rezanje od 20 minuta, ovisno o stankama i opterećenju.

### Lanac pile

Napetost lanca pile, stanje oštrica. Što je lanac pile oštrije, lakše je raditi s pilom i kontrolirati je. Isto vrijedi za napetost lanca. Da biste povećali svoju sigurnost, tijekom rada također provjeravajte napetost lanca svakih 10 minuta! Novi lanci pila naročito su skloni povećanom istezanju.

### Zaštitna odjeća

Obavezno nosite odgovarajuću, tijesno pripijenu zaštitnu odjeću kao i hlače za zaštitu od posjekotina, rukavice i zaštitnu obuću.

### Zaštita sluha i zaštitne naočale

Nosite zaštitni šljem s integriranom zaštitom za sluh i lice. On štiti od grana koje padaju s drveća i ostataka koji povratno udaraju.

### Siguran rad

- Za siguran rad propisan je kut rada od maks. 60°.
- Nikad ne stojte ispod grane koju režete.
- Budite oprezni kod rezanja napetih grana i drva koje se cijepa.
- Moguća opasnost od ozljeđivanja granama koje padaju i dijelova drva koji izlijeću!
- Dok stroj radi, osobe i životinje ne smiju se nalaziti u opasnom području.
- Uređaj nije zaštićen od strujnog udara u slučaju dodirivanja visokonaponskih vodova. Držite minimalni razmak od 10 m od vodova koji se nalaze pod električnim naponom. Pos-

toji opasnost za život zbog strujnog udara!

- Na kosinama uvijek stojte iznad ili bočno na granu koju režete.
- Uređaj držite što više uz tijelo. Tako ćete imati najbolju ravnotežu.

### Tehnike rezanja pilom

- Kod rezanja grana držite uređaj pod kutom od maksimalno 60° na horizontalu kako Vas ne bi pogodila grana prilikom padanja (sl. 27).
- Prvo odrežite donje grane na drvu. Na taj način olakšava se padanje odrezanih grana.
- Nakon završetka rezanja naglo se povećava težina pile jer se ona više ne oslanja na granu koja se rezala. Postoji opasnost do gubitka kontrole nad pilom.
- Izvlačite pilu iz reza samo dok se lanac okreće. Na taj način izbjegava se zaglavljanje pile.
- Ne režite vrhom sablje.
- Ne režite grane na kvrgama. To sprječava ozdravljenje rane stabla.

### Uklanjanje manjih grana (sl. 28):

Naslonite dodirnu površinu pile na granu. Tako neće doći do trzanja pile na početku rezanja. Vodite pilu kroz granu uz lagani pritisak odozgo prema dolje.

### Odrezivanje većih i dužih grana (sl. 29):

Kod većih grana prvo napravite početni rez za rasterećenje.

Prvo režite 1/3 promjera grane s gornjom stranom sablje odozdo prema gore (a). Zatim režite s donjom stranom sablje odozgo prema dolje prema prvom rezu (b).

Duže grane režite postupno kako biste imali kontrolu nad mjestom dodira.

### Povratni udarac

Povratnim udarcem smatramo iznenadno trzanje lančane pile uvis ili unatrag. Uzroci su većinom dodirivanje radnog komada vrhom sablje ili zaglavljanje lanca pile.

U slučaju povratnog udarca nastaju neočekivano velike sile. Iz tog razloga lančana pila većinom reagira nekontrolirano. Posljedica su često najteže ozljede korisnika ili osoba u okolnom području. Najveća opasnost od povratnog udarca postoji kad se pila prisloni u dijelu vrha sablje jer u tom dijelu je najjače djelovanje sile poluge. Stoga pilu uvijek prislonite na ravnom dijelu.

**Opasnost!**

- Uvijek pazite na pravilnu napetost lanca!
- Koristite samo besprijekorne lančane pile!
- Radite samo s propisno nabrušenim lancem pile!
- Nikad ne režite gornjim rubom ili vrhom sablje!
- Lančanu pilu uvijek čvrsto držite s obje ruke!

**Rezanje napetog drveta**

Rezanje napetog drveta zahtijeva naročiti oprez! Napeto drvo koje se rezanjem oslobodi napetosti ponekad reagira potpuno nekontrolirano. To može dovesti do najtežih, pa čak i smrtnih ozljeda. Takve radove smiju obavljati samo školovani stručnjaci.

**8. Rad s montažnim kompletom škara za živicu**

- Provjerite funkcionalnost rezaćih noževa. Noževi s dvije oštrice su protusmjerni i zbog toga jamče veliku učinkovitost rezanja i miran rad.
- Pazite na stabilnost i držite uređaj čvrsto objema rukama i podalje od vlastitog tijela. Prije uključivanja pazite na to da uređaj ne dodiruje okolne predmete.

**Napomene za rad**

- Osim za živicu, škare se također mogu koristiti za rezanje grmlja i šikare.
- Najbolji učinak rezanja postižete ako škare za živicu vodite tako da zupci noža budu pod kutem od oko 15° prema živici (vidi sliku 30).
- Protusmjerni noževi s oštricama na obje strane omogućavaju rezanje u oba smjera (vidi sliku 31).
- Da biste postigli ravnomjernu visinu živice, preporučujemo da za orijentaciju napnete konac duž živice. Odrezat ćete grane koje strše (vidi sl. 32/33).
- Bočne površine živice režu se polukružnim pokretima odozdo prema gore (vidi sliku 34).

**9. Čišćenje, održavanje i naručivanje rezervnih dijelova****Opasnost!**

Prije svih radova čišćenja i održavanja izvadite akumulator.

**9.1 Čišćenje**

- Redovito čistite mehanizam za napinjanje tako da ga ispušete komprimiranim zrakom ili očistite četkom. Za čišćenje ne koristite nikakve alate.
- Očistite ručke od ostataka ulja tako da uređaj možete uvijek čvrsto držati.
- Ako lančanu pilu nećete koristiti dulje vrijeme, ispraznite iz tanka ulje za lanac. Nakratko namočite lanac pile i sablju u uljnu kupku i zatim zamotajte u masni papir.
- Uređaj ni u kojem slučaju ne uranjajte u vodu ili neke druge tekućine.
- Odstranite četkom naslage prljavštine sa zaštitnih poklopaca.
- Zaštitne naprave, prolaze za zrak i kućište motora treba uvijek očistiti od prašine i nečistoća. Istrljajte uređaj čistom krpom ili ga ispušite komprimiranim zrakom pod niskim tlakom.
- Preporučujemo da očistite uređaj odmah nakon svake uporabe.
- Redovito čistite uređaj mokrom krpom i s malo kalijevog sapuna. Ne koristite otapala ili sredstva za čišćenje; ona bi mogli oštetiti plastične dijelove uređaja. Pripazite na to da u unutrašnjost uređaja ne dospije voda. Prodiranje vode u električni uređaj povećava rizik od električnog udara.

**9.2 Održavanje****9.2.1 Montažni komplet lančane pile  
Zamjena lanca pile i sablje**

Sablja se mora zamijeniti kad se istroši utor vodi-lice (lanca) sablje. Pritom postupite na način opisan u poglavlju „Montaža sablje i lanca pile“!

**Provjera automatskog podmazivanja lanca**

Redovito provjeravajte funkciju automatskog podmazivanja lanca kako biste preventivno spriječili pregrijavanje i s tim povezano oštećenje sablje i lanca pile. U tu svrhu usmjerite vrh sablje prema glatkoj površini (daska, urez na drvu) i ostavite lanac pile da radi. Ako se tijekom ovog postupka pojavi trag ulja, znači da automatsko podmazivanje lanca radi besprijekorno. Ako nema vidljivog

traga ulja, pročitajte odgovarajuće napomene u poglavlju „Traženje grešaka“! Ako ni te napomene ne pomognu, obratite se našem servisu ili sličnoj kvalificiranoj radionici.

**Napomena!** Pritom ne dodirujte površinu. Držite dostatan sigurnosni razmak (oko 20 cm).

#### **Oštrenje lanca pile**

Učinkovit rad s pilom moguć je samo ako je pila oštra i u dobrom stanju. Na taj način smanjuje se i opasnost od povratnog udarca. Lanac pile može se dati nabrusiti u svakoj specijaliziranoj trgovini. Ako nemate prikladan alat i potrebno iskustvo, ne pokušavajte sami brusiti lanac.

#### **9.2.2 Montažni komplet škara za živicu**

Da biste stalno održavali najbolje rezultate, trebali biste noževe redovito čistiti i podmazivati. Uklonite naslage prljavštine četkom i nanesite tanki film ulja (sl. 35).

#### **9.3 Naručivanje rezervnih dijelova:**

Kod naručivanja rezervnih dijelova trebali biste navesti sljedeće podatke:

- Tip uređaja
- Kataloški broj uređaja
- Identifikacijski broj uređaja
- Broj potrebnog rezervnog dijela

Aktualne cijene nalaze se na web stranici [www.isc-gmbh.info](http://www.isc-gmbh.info)

## **10. Zbrinjavanje u otpad i recikliranje**

Uređaj je zapakiran kako bi se tijekom transporta spriječila oštećenja. Ova ambalaža je sirovina i može se ponovno upotrijebiti ili predati na reciklažu. Uređaj i njegov pribor sastavljeni su od raznih materijala, kao npr. metala i plastike. Elektrouređaji se ne smiju bacati u obično kućno smeće. Uređaj bi, u svrhu stručnog zbrinjavanja, trebalo predati odgovarajućem sakupljalištu takvog otpada. Ako ne znate gdje se takvo sakupljalište nalazi, raspitajte se u svojoj općinskoj upravi.

## **11. Skladištenje**

Uređaj i njegov pribor spremite na tamno i suho mjesto zaštićeno od smrzavanja, kojem djeca nemaju pristup. Optimalna temperatura skladištenja je između 5 i 30 °C. Elektroalat čuvajte u originalnoj pakovini.

## 12. Plan traženja grešaka

### Opasnost!

Prije traženja greške isključite i izvadite akumulator.

Sljedeća tablica pokazuje simptome kod grešaka i opisuje na koji ćete način eliminirati smetnje u slučaju da stroj ne radi ispravno. Ako na taj način nećete moći lokalizirati i ukloniti problem, obratite se našoj servisnoj radionici.

| Uzrok   | Greška  | Pomoć   |
|---|---|---|
| Uređaj ne funkcionira                           | <ul style="list-style-type: none"> <li>- prazan akumulator</li> <li>- nepravilno priključen akumulator</li> </ul>   | <ul style="list-style-type: none"> <li>- napuniti akumulator</li> <li>- izvaditi akumulator i priključiti ga ponovo</li> </ul>  |
| Uređaj radi isprekidano.                        | <ul style="list-style-type: none"> <li>- vanjski labavi kontakt</li> <li>- unutrašnji labavi kontakt</li> <li>- neispravna sklopka za uključivanje/isključivanje</li> </ul>               | <ul style="list-style-type: none"> <li>- poslati u servis</li> <li>- poslati u servis</li> <li>- poslati u servis</li> </ul>  |
| Suh lanac pile                                  | <ul style="list-style-type: none"> <li>- Nema ulja u tanku</li> <li>- Začepljena rupa za odzračivanje u poklopcu tanka</li> <li>- Začepljen kanal za ulje</li> </ul>                      | <ul style="list-style-type: none"> <li>- Dopunite ulje</li> <li>- Očistite poklopac</li> <li>- Oslobodite kanal</li> </ul>  |
| Lanac/vodilica vrući                            | <ul style="list-style-type: none"> <li>- Nema ulja u tanku</li> <li>- Začepljena rupa za odzračivanje u poklopcu tanka</li> <li>- Začepljen kanal za ulje</li> <li>- Lanac tup</li> </ul> | <ul style="list-style-type: none"> <li>- Dopunite ulje</li> <li>- Očistite poklopac</li> <li>- Oslobodite kanal</li> <li>- Nabusite ili zamijenite lanac</li> </ul>   |
| Lanac čerupa drvo, vibrira ili ne reže pravilno | <ul style="list-style-type: none"> <li>- Premala napetost lanca</li> <li>- Lanac tup</li> <li>- Lanac istrošen</li> <li>- Zupci pile pokazuju u pogrešnom pravcu</li> </ul>               | <ul style="list-style-type: none"> <li>- Podesiti napetost lanca</li> <li>- Nabusite ili zamijenite lanac</li> <li>- Zamijenite lanac</li> <li>- Nanovo montirajte lanac sa zupcima u pravilnom smjeru</li> </ul> |



### 13. Prikaz na punjaču

| Status prikaza   |                  | Značenje i postupci   |
|------------------|------------------|---|
| Crvena LED dioda | Zelena LED dioda |   |
| Isključeno       | Treperi          | <b>Spreman za rad</b><br>Punjač je priključen na strujnu mrežu i spreman za rad ali akumulator nije u punjaču.  |
| Uključeno        | Isključeno       | <b>Punjenje</b><br>Punjač puni akumulator u režimu brzog punjenja.  |
| Isključeno       | Uključeno        | Akumulator je napunjen 85 % i spreman za uporabu.<br>(trajanje punjenja akumulatora 1,5 Ah: 30 min)<br>(trajanje punjenja akumulatora 3,0 Ah: 60 min)<br>(trajanje punjenja akumulatora 4,0 Ah: 80 min)<br>Zatim se prebacuje na zaštitno punjenje tako dugo dok se ne napuni cijelosti.<br>(Ukupno trajanje punjenja akumulatora 1,5 Ah: oko 40 min)<br>(Ukupno trajanje punjenja akumulatora 3,0 Ah: oko 75 min)<br>(Ukupno trajanje punjenja akumulatora 4,0 Ah: oko 100 min)<br><b>Postupak:</b><br>Izvadite akumulator iz punjača. Isključite punjač iz strujne mreže. |
| Treperi          | Isključeno       | <b>Prilagođeno punjenje</b><br><b>Punjač se nalazi u modusu zaštitnog punjenja.</b><br>Pritom se akumulator iz sigurnosnih razloga puni sporije, što traje duže od 1 sata. Uzroci mogu biti sljedeći:<br>- Akumulator se nije punio vrlo dugo vrijeme ili je nastavljeno pražnjenje već praznog akumulatora (potpuno pražnjenje).<br>- Temperatura akumulatora ne nalazi se u idealnom području između 10 °C i 45 °C.<br><b>Postupak:</b><br>Pričekajte da se završi postupak punjenja, akumulator se unatoč tomu može dalje puniti.  |
| Treperi          | Treperi          | <b>Greška</b><br>Postupak punjenja više nije moguć. Akumulator je neispravan.<br><b>Postupak:</b><br>Neispravan akumulator ne smije se više puniti.<br>Izvadite akumulator iz punjača.  |
| Uključeno        | Uključeno        | <b>Temperaturne smetnje</b><br>Akumulator je previše vruć (npr. izravno sunčevo zračenje) ili prehladan (ispod 0 °C).<br><b>Postupak:</b><br>Izvadite akumulator i čuvajte ga 1 dan na sobnoj temperaturi (oko 20 °C).  |



Samo za zemlje članice EU

Elektroalate nemojte bacati u kućno smeće!

Prema europskoj odredbi 2012/19/EG o starim električnim i elektroničkim uređajima i njenim prijenosom u nacionalno pravo, istrošeni električni alati trebaju se posebno sakupljati i na ekološki način zbrinuti na mjestu za reciklažu.

Alternativa s recikliranjem nasuprot zahtjevu za povrat:

Vlasnik električnog uređaja alternativno je obvezan da umjesto povrata uređaja u slučaju odricanja vlasništva sudjeluje u stručnom zbrinjavanju uređaja. Stari uređaj može se u tu svrhu predati i mjestu za preuzimanje takvih uređaja koje provodi uklanjanje u smislu državnih zakona o otpadu i recikliranju. Zakonom nisu obuhvaćeni dijelovi pribora ugrađeni u stare uređaje i pomoćni materijali bez električnih elemenata.

Kopiranje ili umnožavanje dokumentacije i popratnih materijala o proizvodu, čak i djelomično, dopušteno je samo uz izričito dopuštenje tvrtke iSC GmbH.

Zadržavamo pravo na tehničke izmjene

## Informacije o servisu

U svim zemljama koje su navedene na našem jamstvenom listu, imamo kompetentne servisne partnere čije kontakte možete naći u jamstvenom listu. Oni su Vam na raspolaganju za sve slučajeve servisa kao što je popravak, briga oko rezervnih i potrošnih dijelova ili kupnja potrošnih materijala.

Treba imati na umu da kod ovog proizvoda sljedeći dijelovi podliježu trošenju uslijed korištenja ili prirodnom trošenju odnosno potrebni su kao potrošni materijal.

| Kategorija                             | Primjer                         |
|--|---------------------------------|
| Potrošni dijelovi*                     | Sablja, Vodilica noža, Baterija |
| Potrošni materijal/ potrošni dijelovi* | Lanac pile, Nož                 |
| Neispravni dijelovi                    |                                 |

\* nije obavezno u sadržaju isporuke!

U slučaju nedostataka ili grešaka molimo Vas da to prijavite na internetskoj stranici [www.isc-gmbh.info](http://www.isc-gmbh.info). Obratite pozornost na točan opis greške i u svakom slučaju odgovorite na sljedeća pitanja:

- Je li uređaj već jednom radio ispravno ili je otpočetak neispravan?
- Jeste li uočili nešto prije pojave kvara (simptom prije kvara)?
- U čemu je, po vašem mišljenju, kvar u funkcioniranju uređaja (glavni simptom)?  
Opišite taj kvar.

## Jamstveni list

Poštovani kupče, naši proizvodi podliježu strogoj kontroli kvalitete. Ako ovaj uređaj ipak ne bi besprijekorno funkcionirao, jako nam je žao i molimo Vas da se obratite našoj servisnoj službi na adresu navedenu na ovom jamstvenom listu, ili prodajnom mjestu gdje ste kupili proizvod. Za zahtijevanje jamstva vrijedi slijedeće:

1. Ovi jamstveni uvjeti reguliraju dodatne jamstvene usluge koje dolje navedeni proizvođač jamči zajedno sa zakonskim jamstvom kupcima svojih novih uređaja. Ovo jamstvo ne utječe na Vaše zakonske jamstvene zahtjeve. Naša jamstvena usluga za Vas je besplatna.
2. Jamstvena usluga isključivo se odnosi na nedostatke novog uređaja dolje navedenog proizvođača koji ste kupili, koji su posljedica grešaka na materijalu ili tvorničke greške, a po našem izboru usluga je ograničena na uklanjanje takvih nedostataka na uređaju ili zamjenu uređaja. Molimo Vas da obratite pozornost na to da naši uređaji nisu pogodni za korištenje u komercijalne, obrtničke ili profesionalne svrhe. Stoga se ugovor o jamstvu neće realizirati ako je uređaj u razdoblju jamstva korišten u komercijalne, obrtničke ili industrijske svrhe, ili je bio izložen identičnom opterećenju.
3. Naše jamstvo isključuje:
  - Štete na uređaju koje nastanu zbog nepridržavanja uputa za montažu ili zbog nestručne instalacije, nepridržavanja uputa za uporabu (kao npr. zbog priključka na pogrešni mrežni napon ili vrstu struje) ili nepridržavanja odredbi za održavanje i sigurnosnih odredbi, ili zbog izlaganja uređaja ne-normalnim uvjetima okoline, ili zbog nedostatka njege i održavanja.
  - Štete na uređaju koje nastanu zbog zlouporabe ili nestručne primjene (kao npr. preopterećenje uređaja ili korištenje nedopuštenih namjenskih alata ili pribora), zbog prodiranja stranih tijela u uređaj (kao npr. pijesak, kamenje ili prašina, transportna oštećenja), zbog primjene sile ili vanjskih djelovanja (npr. oštećenja zbog pada).
  - Štete na uređaju ili dijelovima uređaja čiji je uzrok prirodno trošenje uporabom, uobičajeno ili ostalo trošenje.
4. Jamstveni rok iznosi 84 mjeseca a počinje s danom kupnje uređaja. Jamstveni zahtjevi podnose se prije isteka jamstvenog roka u roku od dva tjedna nakon što utvrdite kvar. Podnošenje zahtjeva nakon isteka jamstvenog roka ne prihvaća se. Popravak ili zamjena uređaja neće rezultirati produljenjem jamstvenog roka, niti zbog ove usluge za uređaj ili eventualno ugrađene rezervne dijelove stupa na snagu novi jamstveni rok. To vrijedi također kod korištenja usluge na licu mjesta.
5. Za zahtijevanje jamstva neispravan uređaj treba prijaviti na: [www.isc-gmbh.info](http://www.isc-gmbh.info). Ako naša jamstvena usluga obuhvaća kvar na uređaju, odmah ćemo Vam vratiti popravljene ili novi uređaj.

Upozoravamo na ograničenja ovog jamstva za potrošne, istrošene i neispravne dijelove u skladu s informacijama o servisu u ovim uputama za uporabu.

**Опасност!**

При използването на уредите трябва се спазват някои предпазни мерки, свързани с безопасността, за да се предотвратят наранявания и щети. За целта внимателно прочетете това упътване за употреба/указания за безопасност. Пазете го добре, за да разполагате с информацията по всяко време. В случай, че трябва да предадете уреда на други лица, моля, предайте им и това упътване за употреба/указания за безопасност. Ние не поемаме отговорност за злополуки или щети, които възникват вследствие на несъблюдаването на това упътване и на указанията за безопасност.

**1. Инструкции за безопасност**

Съответните инструкции за безопасност ще намерите в приложената брошура.

**Опасност!**

**Прочетете всички указания за безопасност и инструкции.** Пропуските при спазването на указанията за безопасност и инструкциите могат да имат като последица електрически удар, пожар и/или тежки наранявания. **Съхранете за в бъдеще всички указания за безопасност и инструкции.**

Този уред не е предназначен за това, да бъде използван от лица (включително деца) с ограничени физически, сензорни или умствени способности или поради липса на опит и/или познания, освен ако не са надзиравани от компетентно за тяхната безопасност лице или получават от него инструкции, как трябва да се използва уреда. Децата трябва да бъдат надзиравани, за да се гарантира, че не си играят с уреда.

**Обяснение на символите върху уреда (фиг. 36):**

1. Предупреждение!
2. Носете защита за очите/главата и защита за слуха!
3. Пазете уреда от дъжд или влага!
4. Максимална дължина на рязане на височинната резачка.
5. Опасност за живота вследствие на токов удар. Разстоянието до токопроводниците трябва да е минимум 10 м!
6. Преди пускане в експлоатация прочетете

упътването за употреба!

7. Носете здрави обувки!
8. Внимавайте за падащи надолу или отхвъркващи назад части!
9. Спазвайте дистанция.
10. Посока на движение на веригата и верижни зъбци на височинната резачка.
11. Носете предпазни ръкавици!

**2. Описание на уреда и обем на доставка****2.1 Описание на уреда (фиг. 1)**

2. Дръжка за хващане
3. Вкл./изключвател
4. Блокировка срещу включване
5. Фиксиращ бутон за регулиране на наклона на дръжката за хващане
6. Монтажна гайка
7. Тръба
8. Колан за рамото със безопасно освобождаване
9. Допълнителна ръкохватка
10. Регулираща гайка за телескопична тръба 1
11. Телескопична тръба 1
12. Регулираща гайка за телескопична тръба 2
13. Телескопична тръба 2 с моторен корпус
14. Регулиращ бутон за регулиране на наклона на корпуса на мотора
15. Монтажен комплект на верижен трион
16. Шина
17. Циркулярна верига
18. Защита на шината
19. Монтажен комплект за градинска ножица за храсти
20. Защита за ножа на градинската ножица за храсти

**2.2 Обем на доставка**

Моля, проверете окомплектоваността на артикула с помощта на описания обем на доставка. При липсващи части, моля, обърнете се най-късно в рамките на 5 работни дни след покупка на артикула към нашия център за обслужване или към пункта на продажба, като представите валидна разписка за покупка респ. платежен документ. Моля, обърнете внимание за целта на гаранционната таблица в информацията относно обслужването в края на упътването.

- Отворете опаковката и внимателно

- извадете уреда от опаковката.
- Отстранете опаковъчния материал както и опаковъчните/и транспортни осигуровки (ако има такива).
- Проверете дали обемът на доставка е пълен.
- Проверете дали уредът и принадлежностите нямат повреди от транспортиране.
- По възможност запазете опаковката до изтичане на гаранционния срок.

#### Опасност!

**Уредът и опаковъчният материал не са детски играчки! Деца не бива да играят с пластмасови торбички, фолио малки детайли! Съществува опасност да ги глътнат и да се задушат!**

- Окомплектована дръжка за хващане
- Тръба с моторен модул в комплект
- Колан за рамото със безопасно освобождаване
- Монтажен комплект на верижен трион
- Шина
- Циркулярна верига
- Защита на шината
- Монтажен комплект за градинска ножица за храсти
- Защита за ножа на градинската ножица за храсти
- Оригинална работна инструкция
- Указания по техника на безопасност

### 3. Употреба по предназначение

#### Височинна резачка (верижен трион с телескопична дръжка)

Монтажният комплект на верижния трион може да се монтира само за доставената моторна глава.

Верижният трион с телескопична дръжка е предназначен за подрязни работи по дървета. Той не е подходящ за масивни резачни работи и сечене на дървета, както и за рязане на други материали като дървесина.

#### Градинска ножица за храсти

Монтажният комплект на градинската ножица за храсти може да се монтира само за доставената моторна глава.

Внимание! Тази градинска ножица за храсти е подходяща за рязането на плетове, храсти и храсталаци.

Внимание! Не използвайте уреда, за да режете трева.

Машината трябва да се използва само по предназначението ѝ. Всяка по-нататъшна извън това употреба не е по предназначение. За предизвикани от това щети или наранявания от всякакъв вид отговорност носи потребителят/обслужващото лице, а не производителят.

Моля, имайте предвид, че нашите уреди съгласно предназначението си не са произведени за промишлена, занаятчийска или индустриална употреба. Ние не поемаме отговорност, ако уредът се използва в промишлени, занаятчийски или индустриални предприятия, както и при равностойни дейности.

### 4. Технически данни

#### Височинна резачка

Дължина на шината: .....200 мм  
 Дължина на среза макс.: .....170 мм  
 Стъпка на звената на веригата:.. 3/8" 33 зъбци  
 Здравина на веригата: ..... (0,050") 1,3 мм  
 Верижно колело: ..... 6 зъбци, 3/8"  
 Скорост на рязане при номинални обороти: ..... 3,76 м/сек  
 Вместимост на масления резервоар: ... 125 см<sup>3</sup>  
 Нетно тегло без оборудване: ..... 3,4 кг  
 Циркулярна верига: ..... Oregon 91P033X, .....Kangxin 3/8 8050X33DL  
 Шина: ..... Oregon 080NDEA041 (520089), .....Kangxin AP08-33-507P

#### Градинска ножица за храсти

Дължина на шината: .....450 мм  
 Дължина на среза макс.: .....400 мм  
 Разстояние между зъбците: ..... 16 мм  
 Срезове/мин: ..... 1700

**Внимание!**

Уредът се доставя без батерии и без зарядно устройство и може да се използва само с литиево йонни батерии от серията Power-X-Change!

**Power-X-Change**

20 V, 1,5 Ah ..... 5 литиево йонни клетки  
 20 V, 3,0 Ah ..... 10 литиево йонни клетки  
 20 V, 4,0 Ah ..... 10 литиево йонни клетки

Литиево йонните батерии от серията Power-X-Change могат да бъдат зареждани само с Power-X-Charger.

**Зарядно устройство**

Мрежово напрежение ..... 200-250 V ~ 50-60 Hz

**Изход**

Номинално напрежение ..... 21 V d. c.  
 Номинален ток ..... 3,000 mA

**Опасност!****Шум и вибрация**

Стойностите за шум и вибрация са получени съгласно ISO 22867.

Ниво на звуково налягане  $L_{pA}$  ..... 81.05 децибела/dB (A)  
 Несигурност  $K_{pA}$  ..... 3 dB /децибела/  
 Ниво на звукова мощност  $L_{WA}$  измерено.. 98.23 децибела/dB (A)  
 Несигурност  $K_{WA}$  ..... 3 dB /децибела/  
 Ниво на звукова мощност  $L_{WA}$  гарантирано..... 102 децибела/dB (A)

**Носете защита за слуха.**

Влиянието на шума може да причини загуба на слуха.

Общи стойности на трептене (векторна сума в три направления) определена съгласно ISO 22867.

**Ръкохватка при натоварване**

Стойност на емисия на трептения  
 $a_h = 0,947 \text{ m/c}^2$   
 Колебание  $K = 1,5 \text{ m/c}^2$

Посочената стойност на излъчвани вибрации е измерена по нормиран контролен метод и в зависимост от начина, по който се използва електрическият инструмент, може да се

променя, а в изключителни случаи може да превишава посочената стойност.

Посочената стойност на излъчвани вибрации може да се използва за сравнение на един електрически инструмент с друг.

Посочената стойност на излъчвани вибрации може да се използва също за начална оценка на отрицателно влияние.

**Ограничете образуването на шум и вибрацията до минимум!**

- Използвайте само безупречно функциониращи уреди.
- Поддържайте и почиствайте уреда редовно.
- Пригответе начина си на работа спрямо уреда.
- Не претоварвайте уреда.
- Носете уреда при необходимост за проверка.
- Изключвайте уреда, ако не се използва.
- Носете ръкавици.

**5. Преди пускане в експлоатация****Уредът се доставя без батерии и без зарядно устройство!**

**Внимание!** Монтирайте акумулатора едва, след като уредът е напълно монтиран и са извършени всички настройки. Винаги носете защитни ръкавици, когато извършвате работи по уреда, за да избегнете наранявания. Разпокавайте внимателно всички части и ги проверете за окомплектоваността им (изобр. 1)

**5.1 Общ монтаж**

- Изобр. 2-3: Поставете тръбата (7) до удебелената основа (7a) върху корпуса на дръжката за хващане (2a) и я затегнете здраво с монтажната гайка (6).
- Изобр. 4: Окачете карабинката (A) на раменния колан (8) за държача на колана (B).
- Изобр. 4a: Допълнителната ръкохватка се състои от ръкохватка (N), шестоъгълен болт (P) и деблокировка (F). Монтира се на държача на ръкохватката (U), както е изобразено. Натиснете за целта шестоъгълния болт (P) в ръкохватката (N) и го затегнете с деблокировката (F).

## 5.2 Монтаж на монтажния комплект на верижния трион (употреба като височинна резачка)

### 5.2.a Монтаж на шина и верижния трион

- Развийте закрепващия болт (С) за капака на верижното колело (изобр. 5).
- Извадете капака на верижното колело.
- Поставете веригата, както е изобразено, в завъртания се жлеб на шината (изобр. 6/ поз. Е).
- Вкарайте шината и веригата, както е изобразено, в държача на верижния трион (изобр. 7). При това направлявайте веригата около малкото зъбно колело (изобр. 7/поз. К).
- Монтирайте капака на верижното колело и затегнете здраво със закрепващия болт (изобр. 8/поз. С).

Завийте окончателно закрепващия болт едва след регулирането обтягането на веригата (вижте точка 5.2.b).

### 5.2.b Обтягане на циркулярната верига

**Внимание!** Преди проверка и работи, свързани с настройката, винаги изваждайте акумулатора от уреда. Винаги носете защитни ръкавици, когато извършвате работи по верижния трион, за да избегнете наранявания.

- Развийте с няколко завъртания закрепващия болт (С) за капака на верижното колело (изобр. 5).
- Регулирайте обтягането на веригата с болта за верижно обтягане (изобр. 9/ поз. D). Завъртане надясно увеличава обтягането на веригата, завъртане наляво намалява обтягането на веригата. Циркулярната верига е правилно обтегната тогава, когато може да се повдигне в средата на шината с ок. 2 мм (изобр. 10).
- Затегнете закрепващия болт (С) за капака на верижното колело (изобр. 8).

**Указание!** Всички верижни брънки трябва да са надлежно разположени в направляващия жлеб на шината.

### Указания относно обтягането на веригата:

Циркулярната верига трябва да е обтегната правилно, за да гарантира стабилната експлоатация. Ще разпознаете оптималното обтягане, когато циркулярният диск може да се повдигне в средата на шината с 2 мм. Тъй като циркулярната верига се нагрива

посредством рязането и по този начин променя своята дължина, проверявайте най-късно на всеки 10 мин. обтягането на веригата и го регулирайте при нужда. Това важи по-специално за циркулярните вериги. След приключване на работата охладете циркулярната верига, защото същата се скъсява при охлаждането. Посредством това ще възпрепятствате повреди по веригата.

### 5.2.c Смазване на циркулярната верига

**Внимание!** Преди проверка и работи, свързани с настройката, винаги изваждайте акумулатора от уреда. Винаги носете защитни ръкавици, когато извършвате работи по верижния трион, за да избегнете наранявания.

**Указание!** Никога не задвижвайте веригата без масло в циркулярната верига! Използването на верижния трион без масло в циркулярната верига или при ниво на маслото под визуалното прозорче на индикатора води до повреждането на циркулярната верига!

**Указание!** Обърнете внимание на температурните условия: Различните околни температури изискват смазочни средства с максимално различен вискозитет. При ниски температури се нуждаете от тънколивки масла (с ниско съдържание на вискозитет), за да възпроизведете достатъчен смазочен слой. Ако използвате същото масло през лятото, самото то би се втечило допълнително поради високите температури. Посредством това смазочният слой може да се прекъсне, веригата би прегряла и същата може да се повреди. Освен това смазочното масло изгаря и води до ненужно замърсяване с вредни вещества.

### Напълване на масления резервоар (изобр. 11):

- Поставете циркулярната верига върху равна повърхност
- Почистете зоната около капака на масления резервоар (поз. 31) и го отворете впоследствие.
- Напълнете резервоара (поз. 30) с масло за циркулярната верига. При това обърнете внимание на това, никаква мръсотия да не прониква в резервоара, за да не се задръсти маслената дюза.
- Затворете капака на масления резервоар (поз. 31).



След монтаж на монтажния комплект на верижния трион, както и при неизползване, поставяйте защитата на шината (изобр. 1/ поз. 18) над монтираната шина с циркулярна верига с цел да избегнете наранявания.

### 5.3 Монтиране на монтажния комплект на верижен трион за моторна глава (изобр. 12-13)

Защитата на шината трябва да се вмъкне над монтираната шина с циркулярна верига, за да се избегнат наранявания.

1. Позиционирайте монтажния комплект на верижния трион и моторната глава така, че наличните по двете части стрелки да съвпадат.
2. Натиснете монтажния комплект на верижния трион към моторната глава. Фиксиращият бутон (R) се прибутва посредством това надясно. Завъртете монтажния комплект на верижния трион надясно. Монтажният комплект на верижния трион се фиксира в моторната глава и е стабилно монтиран. Фиксиращият бутон (R) се прибутва посредством това наляво.

### 5.4 Завъртане на монтажния комплект за верижен трион с 90° в моторната глава (изобр. 14)

Защитата на шината трябва да се вмъкне над монтираната шина с циркулярна верига, за да се избегнат наранявания.

1. Издърпайте фиксиращия бутон (R) надясно.
2. Завъртете монтажния комплект на верижния трион на 90° наляво. Монтажният комплект на верижния трион се фиксира в моторната глава и е стабилно монтиран.

### 5.5 Изваждане на монтажния комплект за верижен трион от моторната глава (изобр. 12-13)

Защитата на шината трябва да се вмъкне над монтираната шина с циркулярна верига, за да се избегнат наранявания.

1. Издърпайте фиксиращия бутон (R) надясно.
2. Завъртайте монтажния комплект на верижния трион дотогава, докато стрелките в моторната глава и монтажния комплект на верижния трион съвпадат и същият може да се извади.

### 5.6 Монтиране на монтажния комплект на градинска ножица за храсти за моторната глава (изобр. 15-16)

Защитата трябва да се вмъкне над ножа на градинската ножица за храсти, за да се избегнат наранявания.

1. Позиционирайте монтажния комплект на градинската ножица за храсти и моторната глава така, че наличните по двете части стрелки да съвпадат.
2. Натиснете монтажния комплект на градинската ножица за храсти към моторната глава. Фиксиращият бутон (R) се прибутва посредством това надясно. Завъртете монтажния комплект на градинската ножица за храсти надясно. Монтажният комплект на градинската ножица за храсти се фиксира в моторната глава и е стабилно монтиран. Фиксиращият бутон (R) се прибутва посредством това наляво.

### 5.7 Изваждане на монтажния комплект за градинска ножица за храсти от моторната глава (изобр. 15-16)

Защитата трябва да се вмъкне над ножа на градинската ножица за храсти, за да се избегнат наранявания.

1. Издърпайте фиксиращия бутон (R) надясно.
2. Завъртайте монтажния комплект на градинската ножица за храсти дотогава, докато стрелките в моторната глава и монтажния комплект на градинската ножица за храсти съвпадат и същият може да се извади.

### 5.8 Настройка на допълнителната ръкохватка (изобр. 17-18)

#### a) Регулирана наклон на допълнителната ръкохватка

Отворете (a) блокировката (F). Настройте желания наклон на допълнителната ръкохватка (9). Затворете (b) блокировката (F).

#### b) Преместване на допълнителната ръкохватка

Отворете (a) блокировката (H) и преместете допълнителната ръкохватка (9) на желаното място. Затворете (b) блокировката (H).

### 5.9 Поставяне на колана за рамо

**Предупреждение!** При работа винаги носете колан за рамо. Винаги изключвайте уреда, преди да снемете раменния колан. Съществува риск от нараняване.

1. Закачете карабинката (изобр. 4/поз. А) в държача на колана.
2. Поставете раменния колан (изобр. 19/поз. 8) над рамото.
3. Така настройте дължината на колана, че държачът на колана да е на височината на хълбока (изобр. 19).
4. Раменният колан е оборудван с катарама. В случай, че е необходимо бързо да снемете уреда, притиснете куките (изобр. 20).
5. С цел промяна на позицията на колана върху уреда, натиснете двете метални халки (изобр. 4 Pos. L/M) една срещу друга и преместете държача на колана в тръбата.

### 5.10 Регулиране на наклона на дръжката за хващане (изобр. 21)

Натиснете двата фиксиращи бутона (5) и регулирайте наклона на дръжката за хващане (2) в 4 задържащи степени.

### 5.11 Регулиране на наклона на моторния корпус (изобр. 22)

Натиснете двата фиксиращи бутона (14) и регулирайте наклона на моторния корпус (13а) в 7 задържащи степени.

### 5.12 Настройка на телескопични тръби (изобр. 23)

1. Отворете регулиращите гайки за телескопична тръба (10 + 12) посредством завъртане наляво.
2. Издърпайте телескопичните тръби (11 + 13) доколкото това е необходимо за работната височина.
3. Затворете регулиращите гайки за телескопична тръба (10 + 12) посредством завъртане надясно.

### 5.13 Монтаж на акумулатора (изобр. 24 - 25)

Натиснете, както се вижда на изобр. 24, бутоните за блокировка (Т) на акумулатора и прибутайте акумулатора в предвидения за целта акумулаторен държач. След като акумулаторът е на позиция, както се вижда на изобр. 25, обърнете внимание на фиксирането на бутоните за блокировка! Демонтажът

на акумулатора се извършва в обратната последователност!

### 5.14 Зареждане на акумулатора (изобр. 26)

1. Извадете акумулатора от уреда. За целта натиснете бутона за блокировка (Т).
2. Сравнете, дали посоченото върху фирмената табелка с данни мрежово линейно напрежение съвпада с наличното мрежово линейно напрежение. Поставете мрежовия щепсел на зарядното устройство (21) в контакта. Зеленият СВЕТОДИОД започва да мига.
3. Поставете акумулатора (1) в зарядното устройство (21).
4. Под точка „индикация на зарядно устройство“ ще намерите таблица с значенията на светодиодната индикация по зарядното устройство.

По време на зареждането акумулаторът може малко да се затопли. Това обаче е нормално.

Ако зареждането на акумулатора не е възможно, моля, проверете

- дали в контакта е налице мрежовото линейно напрежение.
- дали е налице безупречен контакт в контактите за зареждане на зарядното устройство.

Ако зареждането на акумулатора все още не е възможно, то Ви молим да изпратите

- зарядното устройство
  - и акумулатора
- в нашата сервисна служба.

В интерес на един дълъг срок на експлоатация на акумулатора следва да се погрижете за своевременното повторно зареждане на акумулатора. Това във всеки случай е необходимо, ако установите, че мощността на акумулаторния уред намалява. Никога не изпразвайте изцяло акумулатора. Това води до дефект на акумулатора!

## 6. Работен режим

Моля, спазвайте законовите предписания във връзка с Наредбата за звукоизолация, които на местно ниво могат да бъдат различни.

**Внимание!** При работа винаги носете колан за рамо. Винаги изключвайте уреда, преди да снемете раменния колан. Съществува риск от нараняване.

Поставяйте раменния колан, както е описано по-горе, монтирайте го за желаните монтажни комплект и настройвайте уреда съобразно Вашите потребности.

### Вкл./изключване

#### Включване

- Придържайте уреда с двете ръце за дръжките (палците под допълнителната ръкохватка).
- Бутнете блокировката срещу включване (изобр. 3/поз. 4) напред и задръжте.
- Включете уреда с вкл./изключвателя (изобр. 3/поз. 3). Блокировката срещу включване сега отново може да се освободи.

#### Изключване

Освободете вкл./изключвателя (изобр. 3/поз. 3).

## 7. Работа с монтажния комплект за верижен трион

### Подготовка

Преди всяко използване и при евентуална повреда проверявайте следните точки, за да можете да работите безопасно:

#### Състояние на верижния трион

Преди започване на работите проверявайте верижния трион за повреди по корпуса, мрежовия кабел, циркулярната верига и шината. Никога не пускайте в експлоатация очевидно повреден уред.

### Маслен резервоар

Ниво на пълнене на масления резервоар. Също и по време на работа проверявайте, дали винаги е налично достатъчно масло. Не задвижвайте триона, ако не е налично масло или нивото на маслото е паднало под мин. маркировка, за да избегнете повреда на верижния трион. Едно пълнене средно е достатъчно за 20 минути работа, в зависимост от паузите и натоварването.

### Циркулярна верига

Обтягане на циркулярната верига, състояние на рязането. Колкото по-наточена е циркулярната верига, толкова по-лесно и контролируемо се обслужва верижният трион. Същото важи за обтягането на веригата. Проверявайте също и по време на работа най-късно на всеки 10 минути обтягането на веригата, за да увеличите безопасността! Поспециално новите верижни триони създават по-голямо охлаждане.

### Защитно облекло

Задължително носете съответното, тясно прилепнало предпазно облекло като предпазен панталон, ръкавици и предпазни обувки.

### Защита за слуха и защитни очила.

Носете предпазна каска с вградена защита за слуха и лицето. Тя предлага защита от падащи надолу и удрящи назад клони.

### Безопасна работа

- За да се гарантира безопасната работа, е препоръчителен работен ъгъл от макс. 60°.
- Никога не стойте под клоната, който ще се реже.
- Да се внимава при рязането на намиращи се под напрежение клони и разцепваща се дървесина.
- Възможни наранявания от падащи клони и отхвъркващи назад части от дървесина!
- Когато машината е в експлоатация, лица и животни трябва да са извън рисковата зона.
- При съприкосновение с проводници под високо напрежение уредът не е защитен срещу токови удари. Спазвайте минимално разстояние от 10 м спрямо токопроводящите проводници. Съществува опасност за живота посредством токов удар!

- По склон винаги стойте над или странично спрямо клона, който ще се реже.
- Придържайте уреда, колкото е възможно по-близо до тялото. Така имате най-добрия баланс.

#### Техники на рязане

- При подрязването дръжте уреда в ъгъл от максимум 60° спрямо хоризонталите, за да не бъдете улучени от падащ клон (изобр. 27).
- Най-напред отрежете долните клони на дървото. Посредством това се улеснява падането на одрязаните клони.
- След приключване на разреза внезапно се увеличава за ползвателя теглото на циркуляра, тъй като циркулярът вече не е подпрян върху клона. Съществува риска да се загуби контрол над циркуляра.
- Издърпвайте циркуляра от среза само при въртяща се циркулярна верига. С това се избягва заклещване.
- Не режете с върха на шината.
- Не режете в удебеления слой на клона. Това пречи на процеса на оздравяване на дървото.

#### Рязане на по-малки клони (изобр. 28):

Поставете допирната повърхност на резачката на клона. По този начин се избягват резки движения на резачката при започването на среза. Управлявайте резачката с лек натиск отгоре надолу през клона.

#### Рязане на по-големи и по-дълги клони (изобр. 29):

При по-големи клони правете по един облекчителен респ. компенсиращ разрез. Разрежете най-напред с горната страна на шината отдолу нагоре 1/3 от диаметъра на клона (а). Режете след това с долната страна на шината отгоре надолу върху първия срез (b).

Отрязвайте по-дългите клони на части, за да имате контрол над мястото на удара.

#### Обратен удар

Под обратен удар се разбира внезапното удряне нагоре и наобратно на въртящия се верижен трион. Причините са предимно съприкосновението на заготовката с върха на шината или заклещването на циркулярната верига.

При един обратен удар внезапно настъпват големи сили. При това верижният трион реагира в повечето случаи неконтролируемо. Последниците често са най-тежки наранявания на работници или лица, намиращи се в обкръжението. Опасността от обратен удар е най-голяма, когато циркулярът се задвижи в зоната на върха на шината, защото там ефектът на лоста е най-силен. Затова поставяйте по възможност циркуляра винаги на равна повърхност.

#### Опасност!

- Внимавайте винаги за правилното обтягане на веригата!
- Използвайте само безупречни верижни триони!
- Работете само с наострена съгласно предписанията циркулярна верига!
- Не режете никога с горния кант или върха на шината!
- Винаги придържайте здраво верижния трион с двете ръце!

Рязане на дървесина под напрежение  
Рязането на дърво, което под напрежение, изисква специално внимание! Намираща се под напрежение дървесина, която чрез рязане се освобождава от напрежението, реагира понякога напълно неконтролируемо. Това може да доведе до най-тежките до смъртоносни наранявания. Такива работи могат да се извършват само от квалифицирани специалисти.

## 8. Работа с монтажния комплект за градинска ножица за храсти

- Проверете функционирането на режещите ножове. Двустранно режещите ножове са противоходови и посредством това гарантират висока мощност на рязане и спокоен ход.
- Обърнете внимание на безопасния стоеж и придържайте добре уреда с двете ръце и на разстояние от собственото си тяло. Преди включването обърнете внимание на това, уредът да не докосва предмети.

### Указания за работа

- Освен за храсти една градинска ножица може да се използва също така и за рязане на плетове и храсталаци.
- Най-добрата мощност на рязане ще постигнете, когато така управлявате градинската ножица за храсти, че зъбците на ножовете да са насочени в ъгъл от ок. 15° спрямо ножицата (вижте изобр. 30).
- Двустранно режещите, противоположни ножове улесняват рязането в двете посоки (вижте изобр. 31).
- За да достигнете равномерна височина на плета, се препоръчва опъването на корда като отвесна линия по протежение на ръба на плета. Издадените клони се отрязват (вижте изобр. 32/33).
- Страничните повърхности на даден плет се режат с дълговидни движения отдолу нагоре (вижте изобр. 34).

## 8. Почистване, поддръжка и поръчка на резервни части

### Опасност!

Преди всякакви работи по почистване и поддръжка издърпвайте акумулатора.

### 9.1 Почистване

- Редовно почиствайте затегателния механизъм, като го продухвате със съгъстен въздух или го почиствате с четка. За почистването не използвайте инструменти.
- Пазете дръжките чисти от масло, за да имате винаги стабилна опора.
- Ако верижният трион не се използва по-дълго време, тогава извадете верижното масло от резервоара. Поставете

циркулярната верига и шината за кратко в маслена баня и я завийте след това в маслена хартия.

- В никакъв случай не потапяйте във вода уреда или други течности с цел почистване.
- Отстранявайте наслагванията по защитните капаци с четка.
- Пазете защитните приспособления, въздушните отвори и корпуса на мотора толкова свободни от прах и мръсотия, колкото е възможно. Избърсвайте уреда с чиста кърпа или го почиствайте със съгъстен въздух при ниско налягане.
- Препоръчваме да почиствате уреда директно след всяко използване.
- Редовно почиствайте уреда с влажна кърпа и малко калиев сапун. Не използвайте почистващи средства или разтворители; те биха могли да увредят пластмасовите части на уреда. Обърнете внимание на това, никаква вода да не може да достигне във вътрешността на уреда. Проникването на вода в един електроуред увеличава риска от електрически удар.

## 9.2 Поддръжка

### 9.2.1 Монтажен комплект на верижен трион

#### Смяна на циркулярна верига и шина

Шината трябва да се подменя, ако направляващият жлеб на шината е износен. Процедурите за целта както е указано в глава „Монтаж на шина и циркулярна верига“!

#### Проверка на автоматичното смазване на веригата

Проверявайте редовно функционирането на автоматичното смазване на веригата, за да предотвратите прегряване и свързаното с това повреждане на шината и циркулярната верига. Направлявайте за целта върха на шината към гладка повърхност (дъска, отрязък от дърво) и оставете верижният трион да работи. Ако по време на този процес се забележи увеличаваща се следа от масло, то автоматичното верижно смазване работи безупречно. Ако не се забележи значителна следа от масло, прочетете, моля, съответните указания в глава „Търсене на грешки“! Ако не помогнат също и тези указания, се обърнете към нашия сервиз или друг квалифициран сервиз.

**Указание!** При това не докосвайте повърхността. Спазвайте достатъчно безопасно разстояние (ок. 20 см).

#### **Наточване на циркулярната верига**

Ефективна работа с верижния трион е възможна само тогава, когато циркулярната верига е в добро състояние и е наточена. Посредством това се намалява също и риска от обратен удар.

Циркулярната верига може да се наточва допълнително при всеки специализиран търговец. Не се опитвайте сами да наточвате циркулярната верига, ако не разполагате с подходящ инструмент и необходимия опит.

#### **9.2.2 Монтажен комплект за градинска ножица за храсти**

За да имате винаги най-добрата мощност, ножовете трябва да се почистват и смазват редовно. Отстранявайте наслагванията с четка и нанасяйте един лек маслен слой (изобр. 35).

#### **9.3 Поръчка на резервни части:**

При поръчката на резервни части трябва да се посочат следните данни:

- Тип уред
- Артикулен номер на уред
- Идентификационен номер на уред
- Номер на необходимата резервна част

Актуални цени и информация ще откриете на [www.isc-gmbh.info](http://www.isc-gmbh.info)

## **10. Екологосъобразно отстраняване и рециклиране**

Уредът е опакован с цел предотвратяване на повреди при транспортирането. Опаковка е суровина и може да се използва отново или да се преработи. Уредът и принадлежностите му се състоят от различни материали, например метал и пластмаса. Не изхвърляйте повредените уреди заедно с битовите отпадъци. Трябва да предадете уреда в подходящ приемен пункт, където уредът ще бъде унищожен съобразно изискванията. Ако не знаете къде има приемен пункт, можете да получите информация в общината.

## **11. Съхранение на склад**

Складирайте уреда и принадлежностите му на тъмно, сухо място, където няма опасност от замръзване и което да е недостъпно за деца. Оптималната температура на складиране е между 5 и 30 °C. Съхранявайте електрическия инструмент в оригиналната му опаковка.

## 12. План за откриване и отстраняване на неизправности

### Опасност!

Преди търсенето на грешки изключвайте и изваждайте акумулатора.

Следната таблица показва симптоми за грешки и описва, как можете да получите помощ, ако Вашата машина не работи някой път правилно. Ако не можете да локализирате и отстраните проблема, обърнете се към Вашия сервиз.

| Причина  | Грешна   | Отстраняване  |
|--|--|---|
| Уредът не функционира                                | <ul style="list-style-type: none"> <li>- празен акумулатор</li> <li>- неправилно поставен акумулатор</li> </ul>  | <ul style="list-style-type: none"> <li>- заредете акумулатора</li> <li>- извадете и наново поставете акумулатора</li> </ul>   |
| Уредът работи с прекъсване                           | <ul style="list-style-type: none"> <li>- външен лош контакт</li> <li>- вътрешен лош контакт</li> <li>- дефектен вкл./изключвател</li> </ul>  | <ul style="list-style-type: none"> <li>- потърсете специализиран сервиз</li> <li>- потърсете специализиран сервиз</li> <li>- потърсете специализиран сервиз</li> </ul>  |
| Суха режеща верига                                   | <ul style="list-style-type: none"> <li>- Няма масло в резервоара</li> <li>- Отворът при капака на резервоара запушен</li> <li>- Каналът за изтичане на маслото запушен</li> </ul>                                | <ul style="list-style-type: none"> <li>- Долейте масло</li> <li>- Почистете капака на резервоара</li> <li>- Освободете канала за изтичане на маслото</li> </ul>   |
| Веригата/направляващата шина гореща                  | <ul style="list-style-type: none"> <li>- Няма масло в резервоара</li> <li>- Отворът при капака на резервоара запушен</li> <li>- Каналът за изтичане на маслото запушен</li> <li>- Веригата е изтъпена</li> </ul> | <ul style="list-style-type: none"> <li>- Долейте масло</li> <li>- Почистете капака на резервоара</li> <li>- Освободете канала за изтичане на маслото</li> <li>- Наточете веригата или я сменете</li> </ul>                          |
| Верижният трион скубе, вибрира или не реже правилно. | <ul style="list-style-type: none"> <li>- Опъването на веригата твърде хлабаво</li> <li>- Веригата е изтъпена</li> <li>- Веригата е износена</li> <li>- Зъбите на триона показват в грешната посока</li> </ul>    | <ul style="list-style-type: none"> <li>- Настройте опъването на веригата</li> <li>- Наточете веригата или я сменете</li> <li>- Сменете веригата</li> <li>- Монтирайте отново режещата верига с правилна посока на зъбите</li> </ul> |

### 13. Индикация на зарядното устройство

| Статус на индикация |                 | Значение и мярка   |
|---------------------|-----------------|--|
| Червен светодиод    | Зелен светодиод |  |
| Изкл                | Мига            | <b>Готовност за експлоатация</b><br>Зарядното устройство е свързано в мрежата и е готово за експлоатация, акумулаторът не е наличен в зарядното устройство   |
| Вкл                 | Изкл            | <b>Зареждане</b><br>Зарядното устройство зарежда акумулатора в режим на бързо зареждане.   |
| Изкл                | Вкл             | Акумулаторът е зареден на 85 % и е готов за експлоатация.<br>(Продължителност на зареждане 1,5 Ah акумулатор: 30 мин)<br>(Продължителност на зареждане 3,0 Ah акумулатор: 60 мин)<br>(Продължителност на зареждане 4,0 Ah акумулатор: 80 мин)<br>След това се превключва на щадящ режим до пълното зареждане.<br>(Продължителност на зареждане 1,5 Ah акумулатор: ок. 40 мин)<br>(Продължителност на зареждане 3,0 Ah акумулатор: ок. 75 мин)<br>(Продължителност на зареждане 4,0 Ah акумулатор: ок. 100 мин)<br><b>Мярка за предприемане:</b><br>Извадете акумулатора от зарядното устройство. Отделете зарядното устройство от мрежата. |
| Мига                | Изкл            | <b>Зареждане при адаптиране</b><br>Зарядното устройство се намира в режим за щадящо зареждане. За целта акумулаторът по причини, свързани с техника на безопасността, се зарежда по-бавно и се нуждае от повече от 1ч. Това може да се дължи на следните причини:<br>Акумулаторът вече много дълго време не е бил зареждан или разтоварването на изтощен акумулатор е продължило (дълбоко разреждане)<br>Температурата на акумулатора не е в идеалния диапазон между 10 °C и 45 °C.<br><b>Мярка за предприемане:</b><br>Изчакайте докато процесът на зареждане приключи, акумулаторът въпреки това може да продължи да се зарежда.         |
| Мига                | Мига            | <b>Грешна</b><br>Процесът на зареждане повече не е възможен. Акумулаторът е дефектен.<br><b>Мярка за предприемане:</b><br>Един дефектен акумулатор не трябва да се зарежда повече. Извадете акумулатора от зарядното устройство.   |
| Вкл                 | Вкл             | <b>Температурни смущения</b><br>Акумулаторът е твърде горещ (напр. директно слънчево облъчване) или твърде студен (под 0 °C).<br><b>Мярка за предприемане:</b><br>Извадете акумулатора и го съхранявайте 1 ден при стайна температура (ок. 20 °C).   |





Само за страни от ЕС

Не изхвърляйте електроинструментите при битовите отпадъци!

Съгласно Европейската директива 2012/19/ЕО за електрически и електронни стари уреди и прилагането в националното право употребените електроинструменти трябва да се събират отделно и да се доставят за екологична повторна употреба.

Алтернатива за рециклиране по отношение на призива за връщане:

Собственикът на електроуредта вместо връщане алтернативно с цел съдействие е задължен по отношение на целесъобразното оползотворяване в случай на отказ от собственост.

Старият уред за целта също така може да се предостави в пункт за обратно вземане, където се извършва отстраняване по смисъла на националните закони за събирането, извозването, складирането и рециклирането на отпадъци. Това не засяга приложените към старите уреди отделни части от принадлежностите и помощни средства без електрически компоненти.

Препечатването или друг вид размножаване на документация и съпроводителни документи на продуктите, също така на части е допустимо само с изричното съгласие на iSC GmbH /ИСК ГмбХ/.

Запазено е правото за извършване на технически промени

## Информация относно обслужването

Във всички държави, които са упоменати в гаранционната карта, ние разполагаме с компетентни в обслужването партньори, чиито контакти ще намерите в гаранционната карта. Същите са на Ваше разположение за всякакъв вид сервизни работи като ремонт, набавяне на резервни и износващи се части или снабдяване с консумативи.

Необходимо е да се вземе под внимание, че следните части при този продукт подлежат на естествено износване или такова вследствие на употребата им респ. следните части са необходими като консумативи.

| Категория                           | Пример                         |
|-------------------------------------|--------------------------------|
| Износващи се части*                 | Нож, Водач на ножа, Акумулатор |
| Консумативни материали/консумативи* | Режеща верига, Нож             |
| Липсващи части                      |                                |

\* Не се включват задължително в доставения комплект!

При недостатъци или дефекти Ви молим да уведомите за случая на дефект в интернет на [www.isc-gmbh.info](http://www.isc-gmbh.info). Моля, обърнете внимание на точното описание на дефекта и във всеки случай отговорете за целта на следните въпроси:

- Уредът работил ли е вече или дефектът се е проявил в самото начало?
- Нещо направило ли Ви е впечатление преди да се прояви дефектът (индикация за дефекта)?
- Според Вас в какво се състои дефектът на уреда (основна индикация)?  
Опишете дефекта.

## Гаранционна карта

Уважаеми клиенти, нашите продукти подлежат на строг качествен контрол. В случай, че въпреки това този уред някога не функционира безупречно, то много съжаляваме за това и Ви молим да се обърнете към нашата сервизна служба на адреса, посочен в тази гаранционна карта или към пункта на продажба, където сте закупили уреда. Относно предявяването на гаранционни претенции е в сила следното:

1. Тези гаранционни условия регламентират допълнителни гаранционни услуги, които по-долу посоченият производител допълнително обещава към законовата гаранция на купувачите на неговите нови уреди. Вашите законови гаранционни права не се засягат от тази гаранция. Нашата гаранционна услуга е безплатна за Вас.
2. Гаранционната услуга обхваща само недостатъци по закупен от Вас нов уред на долупосочения производител, които доказуемо се дължат на производствен или отнасящ се до материала дефект, и по наш избор се ограничават до отстраняването на такива недостатъци по уреда или до подмяната на уреда. Моля, имайте предвид, че нашите уреди според предназначението си не са конструирани за промишлена, занаятчийска или индустриална употреба. Гаранционен договор поради това не се реализира тогава, когато уредът е бил използван в рамките на гаранционния период в промишлени, занаятчийски или индустриални предприятия или е бил изложен на подобен вид натоварване.
3. От нашата гаранция се изключват:
  - Щети по уреда, възникнали вследствие на несъблюдаването на упътването за монтаж или въз основа на технически некомпетентна инсталация, на неспазването на ръководството за употреба (като напр. посредством свързване към неправилно мрежово линейно напрежение или вид електричество) или вследствие на несъблюдаването на разпоредбите за поддръжка и техника на безопасност или посредством излагането на уреда на аномални условия, характерни за околната среда или поради липсваща поддръжка и обслужване.
  - Щети по уреда, възникнали вследствие на неправомерно или професионално некомпетентна употреба (като напр. претоварване на уреда или използване на неразрешени инструменти за употреба или оборудване), проникване на чужди тела в уреда (като напр. пясък, камъни или прах, транспортни щети), прилагане на сила или чужди въздействия (като напр. щети вследствие на падане).
  - Щети по уреда или по части на уреда, дължащи се на износване вследствие на ползване, на обичайно или друго естествено износване.
4. Гаранционният период възлиза на 84 месеца и започва да тече от датата на покупка на уреда. Гаранционни претенции следва да се предявяват преди изтичането на гаранционния период в рамките на две седмици, след като сте открили дефекта. Предявяването на гаранционни претенции след изтичане на гаранционния период е изключено. Ремонтът или подмяната на уреда нито води до удължаване на гаранционния период, нито се стартира нов гаранционен период в резултат на тази услуга, извършена по отношение на уреда или евентуално монтирани резервни части. Това важи също при ползването на сервизно обслужване на място.
5. За да предявите Вашите гаранционни права, съобщете, моля, за дефектния уред на: [www.isc-gmbh.info](http://www.isc-gmbh.info). Ако нашата гаранционна услуга обхваща дефекта на уреда, то незабавно ще получите поправен или нов уред.

По отношение на износващи се, употребявани или дефектни части обръщаме внимание на ограниченията на тази гаранция съобразно информацията относно обслужването в това упътване за употреба.

**Opasnost!**

Prilikom uporabe uređaja morate se pridržavati sigurnosnih propisa kako biste spriječili nastanak ozljeda i šteta. Zato pažljivo pročitajte ove upute za uporabu/sigurnosne napomene. Dobro ih sačuvajte tako da vam informacije u svako doba budu na raspolaganju. Ako biste ovaj uređaj trebali predati drugim osobama, molimo da im proslijedite i ove upute za uporabu. Ne preuzimamo jamstvo za štete nastale zbog nepridržavanja ovih uputa za uporabu i sigurnosnih napomena.

**1. Sigurnosne napomene**

Odgovarajuće sigurnosne napomene pronaći ćete u priloženoj bilježnici.

**Opasnost!**

**Pročitajte sve sigurnosne napomene i upute.** Propusti kod pridržavanja sigurnosnih napomena i uputa mogu uzrokovati električni udar, požar i/ili teške povrede. **Sačuvajte sve sigurnosne napomene i upute za u buduću.**

Ovaj uređaj ne smiju koristiti osobe (uključujući djecu) s ograničenim fizičkim, osjetilnim ili psihičkim osobinama ili one bez iskustva i/ili znanja, već bi trebale biti pod nadzorom osobe nadležne za njihovu sigurnost ili od nje primiti upute za korištenje uređaja. Djeca trebaju biti pod nadzorom, kako bismo se uvjerali da se ne igraju uređajem.

**Objašnjenje simbola na uređaju (slika 36):**

1. Upozorenje!
2. Nosite zaštitu za oči/glavu i sluh!
3. Zaštitite uređaj od kiše i vlage!
4. Maksimalna duljina teleskopskog rezača.
5. Opasnost za život uslijed strujnog udara. Razmak do strujnih vodova mora iznositi barem 10 m!
6. Prije puštanja uređaja u rad pročitajte upute za uporabu!
7. Nosite čvrstu obuću!
8. Pazite na dijelove koji padaju ili se izbacuju!
9. Održavajte razmak.
10. Smjer kretanja lanca i njegovih zubaca na teleskopskom rezaču.
11. Nosite zaštitne rukavice.

**2. Opis uređaja i sadržaj isporuke****2.1 Opis uređaja (slika 1)**

2. Ručka
3. Sklopka za uključivanje/isključivanje
4. Blokada uključivanja
5. Gumb za fiksiranje nagibnog kuta Ručka
6. Montažna matica
7. Cijev
8. Remen za nošenje sa sigurnosnom deblokadom
9. Dodatna ručka
10. Matica za fiksiranje teleskopske cijevi 1
11. Teleskopska cijev 1
12. Matica za fiksiranje teleskopske cijevi 2
13. Teleskopska cijev 2 s kućištem motora
14. Gumb za fiksiranje nagibnog kuta Kućište motora
15. Montažni komplet lančane pile
16. Sablja
17. Lanac pile
18. Zaštita sablje
19. Montažni komplet škara za živicu
20. Zaštita oštrice škara za živicu

**2.2 Sadržaj isporuke**

Molimo vas da pomoću opisanog sadržaja isporuke provjerite cjelovitost artikla. Ako su neki dijelovi neispravni, nakon kupnje artikla obratite se našem servisnom centru ili prodajnom mjestu najkasnije u roku od 5 radnih dana uz predočenje važeće potvrde o kupnji. Molimo vas da u vezi s tim obratite pozornost na tablicu o jamstvu u informacijama o servisu na kraju uputa.

- Otvorite pakovinu i pažljivo izvadite uređaj.
- Uklonite ambalažu kao i dijelove za sigurnost pakiranja / za sigurnost tijekom transporta (ako postoje).
- Provjerite je li sadržaj isporuke cjelovit.
- Prekontrolirajte postoje li na uređaju i dijelovima pribora transportna oštećenja.
- Po mogućnosti sačuvajte pakovinu do isteka jamstvenog roka.

**Opasnost!**

**Uređaj i materijal pakovine nisu igračke za djecu! Djeca se ne smiju igrati plastičnim vrećicama, folijama i sitnim dijelovima! Postoji opasnost da ih progutaju i tako se uguše!**

- Komplet ručke
- Komplet cijevi s motornom jedinicom
- Remen za nošenje sa sigurnosnom deblokadom

- Montažni komplet lančane pile
- Sablja
- Lanac pile
- Zaštita sablje
- Montažni komplet škara za živicu
- Zaštita oštrice škara za živicu
- Originalne upute za uporabu
- Sigurnosne napomene

### 3. Namjenska uporaba

#### Teleskopski rezač (lančana pila s teleskopskom motkom)

Montažni komplet lančane pile smije se montirati samo na priloženu glavu motora. Lančana pila s teleskopskom motkom predviđena je za rezanje grana drveća. Nije prikladna za opsežne radove rezanja i obaranja stabla kao ni drugih materijala osim drveta.

#### Škare za živicu

Montažni komplet škara za živicu smije se montirati samo na priloženu glavu motora.

Oprez! Ove škare za živicu prikladne su za rezanje živica, grmlja i žbunja.

Oprez! Ovaj uređaj nemojte koristiti za rezanje trave.

Uređaj se smije koristiti samo namjenski. Svaka drugačija uporaba nije namjenska. Za štete ili ozljede svih vrsta nastale zbog nenamjenskog korištenja odgovoran je korisnik/rukovatelj a nikako proizvođač.

Molimo da obratite pozornost na to da naši uređaji nisu pogodni za korištenje u komercijalne, obrtničke ili industrijske svrhe. Ne preuzimamo jamstvo ako se uređaj koristi u komercijalne i industrijske svrhe kao i u sličnim djelatnostima.

### 4. Tehnički podaci

#### Teleskopski rezač

Duljina sablje:..... 200 mm  
 Duljina reza maks.:..... 170 mm  
 Podjela lanca: ..... 3/8" 33 zupca  
 Debljina lanca: ..... (0,050") 1,3 mm  
 Lančamik: ..... 6 zubaca, 3/8"  
 Brzina rezanja pri nazivnom broju okretaja: ..... 3,76 m/s  
 Kapacitet tanka za ulje: ..... 125 cm<sup>3</sup>  
 Neto težina bez pribora: ..... 3,4 kg  
 Lanac pile: ..... Oregon 91P033X, ..... Kangxin 3/8 8050X33DL  
 Sablja: ..... Oregon 080NDEA041 (520089), ..... Kangxin AP08-33-507P

#### Škare za živicu

Duljina sablje:..... 450 mm  
 Duljina reza maks.:..... 400 mm  
 Razmak zubaca: ..... 16 mm  
 Rezovi/min: ..... 1700

#### Pozor!

Uređaj se isporučuje bez baterije i punjača i smije se koristiti samo s Li-Ion baterijama serije Power-X-Change!

#### Power-X-Change

20 V, 1,5 Ah ..... 5 Li-Ion ćelija  
 20 V, 3,0 Ah ..... 10 Li-Ion ćelija  
 20 V, 4,0 Ah ..... 10 Li-Ion ćelija

Li-Ion baterije serije Power-X-Change smiju se puniti samo s Power-X punjačem.

#### Punjač

Mrežni napon ..... 200-250 V ~ 50-60 Hz

#### Izlaz

Nazivni napon ..... 21 V d. c.  
 Nazivna struja ..... 3.000 mA

#### Opasnost!

##### Buka i vibracije

Vrijednosti buke i vibracija određene su prema normi ISO 22868.

|  |              |
|--|--------------|
| Razina zvučnog tlaka $L_{pA}$ .....        | 81,05 dB (A) |
| Nesigurnost $K_{pA}$ .....                 | 3 dB         |
| Intenzitet buke $L_{WA}$ , izmjereni ..... | 98,23 dB (A) |
| Nesigurnost $K_{WA}$ .....                 | 3 dB         |
| Intenzitet buke $L_{WA}$ , zajamčeni.....  | 102 dB (A)   |

#### Nosite zaštitu za sluh.

Buka može utjecati na gubitak sluha.

Ukupne vrijednosti vibracija (vektorski zbroj triju smjerova) izmjerene su prema ISO 22867.

#### Ručka pod opterećenjem

Vrijednost emisije vibracija  $a_h = 2,924 \text{ m/s}^2$

Nesigurnost  $K = 1,5 \text{ m/s}^2$

Navedena vrijednost emisije vibracija izmjerena je prema normiranom postupku ispitivanja i može se, ovisno o načinu korištenja elektroalata, promijeniti a u izuzetnim slučajevima može biti i veća od navedene vrijednosti.

Navedena vrijednost emisije vibracija može se koristiti u svrhu usporedbe elektroalata jedne tvrtke s elektroalatom neke druge tvrtke.

Navedena vrijednost emisije vibracija može se također koristiti za početnu procjenu ugrožavanja zdravlja.

#### Ograničite stvaranje buke i vibracija na minimum!

- Koristite samo besprijeekorne uređaje.
- Redovito čistite i održavajte uređaj.
- Svoj način rada prilagodite uređaju.
- Nemojte preopterećivati uređaj.
- Po potrebi predajte uređaj na kontrolu.
- Isključite uređaj kad ga ne koristite.
- Nosite zaštitne rukavice.

## 5. Prije puštanja u pogon

#### Uređaj se isporučuje bez baterije i punjača!

**Oprez!** Montirajte akumulator tek kad je uređaj potpuno sastavljen i podešen. Kad radite na uređaju uvijek nosite zaštitne rukavice kako biste izbjegli ozljeđivanja.

Pažljivo raspakirajte sve dijelove i provjerite njihovu cjelovitost (sl.1).

#### 5.1 Montaža općenito

- Sl. 2-3: Utaknite cijev (7) do izbočine (7a) na kućištu drške (2a) i pričvrstite je montažnom maticom (6).
- Sl. 4: Objesite karabiner (A) remena za nošenje (8) na njegov držač (B).
- Sl. 4a: Dodatna ručka sastoji se od ručke (N), šesterokutnog vijaka (P) i zavrave (F). Montira se na držač (U) prema slici. U tu svrhu gurnite šesterokutni vijak (P) u ručku (N) i spojite je sa zavravom (F).

#### 5.2 Montaža kompleta lančane pile (korištenje kao teleskopskog rezača)

##### 5.2.a Montaža sablje i lanca pile

- Otpustite pričvrсни vijak (C) za poklopac lančanika (sl. 5).
- Skinite poklopac lančanika.
- Položite lanac u obodni žlijeb sablje kako je prikazano na slici (sl. 6/poz. E).
- Umetnite sablju i lanac u prihvatnik lančane pile kao na slici (sl. 7). Pritom vodite lanac oko pogonskog lančanika (sl. 7/poz. K).
- Stavite poklopac lančanika i rukom pritegnite vijak (sl. 8/poz. C).

Pričvrсни vijak konačno pritegnite tek kad podesite napetost lanca (vidi točku 5.2 b).

##### 5.2.b Napinjanje lanca pile

**Oprez!** Prije provjere i podešavanja uvijek izvadite akumulator iz uređaja. Kad radite na lančanoj pili uvijek nosite zaštitne rukavice kako biste izbjegli ozljeđivanja.

- Otpustite pričvrсни vijak (C) za poklopac lančanika za nekoliko okretaja (sl. 5).
- Pomoću vijka podesite napetost lanca (sl. 9/poz. D). Okretanjem udesno napetost se povećava a okretanjem ulijevo smanjuje. Lanac je pravilno napet ako se u sredini sablje može nadignuti za oko 2 mm (sl. 10).
- Pritegnite pričvrсни vijak (C) za poklopac lančanika (sl. 8).

**Napomena!** Svi članci lanca moraju propisno ležati u utoru vodilice sablje.

#### Napomene u vezi napetosti lanca:

Da bi se zajamčio siguran rad, lanac pile mora biti pravilno napet. Optimalnu napetost prepoznat ćete po tome što se lanac pile može nadići u sredini sablje za 2 mm. Budući da se prilikom rada lanac pile zagrije pa se zbog toga mijenja njegova dužina, provjerite najkasnije svakih 10 min napetost lanca i po potrebi je regulirajte. To naročito vrijedi za nove lance pile. Nakon završenog rada

olabavite lanac jer će se prilikom hlađenja skratiti. Na taj način spriječit ćete oštećenja lanca.

### 5.2.c Podmazivanje lanca pile

**Oprez!** Prije provjere i podešavanja uvijek izvadite akumulator iz uređaja. Kad radite na lančanoj pili uvijek nosite zaštitne rukavice kako biste izbjegli ozljeđivanja.

**Napomena!** Nikad ne pogonite lanac bez ulja! Korištenje lančane pile bez ulja ili s količinom ulja ispod kontrolnog okna dovest će do oštećenja lančane pile!

**Napomena!** Obratite pozornost na temperaturne odnose: Različite temperature okoline zahtijevaju maziva s najrazličitijom viskoznošću. Kod niskih temperatura potrebna su rijetka ulja (mala viskoznost) da biste dobili dostatan film za podmazivanje. Međutim, ako isto ulje upotrijebite ljeti, ono će se zbog visokih temperatura još više kondenzirati. Zbog toga film maziva može otpasti, lanac će se pregrijati i mogu nastati štete. Zbog toga mazivo ulje izgara i dovodi do nepotrebnog dimljenja.

### Punjenje tanka uljem (sl. 11):

- Lančanu pilu položite na ravnu površinu.
- Očistite područje oko poklopca na tanku za ulje (poz. 31) i zatim ga otvorite.
- Napunite tank (poz. 30) uljem za podmazivanje lanca pile. Pritom pazite na to da u tank ne dospije prljavština da se ne začepi mlaznica za ulje.
- Zatvorite poklopac uljnog tanka (poz. 31).

Nakon montaže kompleta lančane pile kao i u slučaju nekorištenja natakните zaštitu sablje (sl. 1/poz. 18) preko montirane sablje s lancem pile kako biste izbjegli ozljeđivanja.

### 5.3 Montaža kompleta lančane pile na glavu motora (sl. 12-13)

Zaštitu sablje morate navući preko montirane sablje s lancem pile kako biste izbjegli ozljeđivanja.

1. Pozicionirajte montažni komplet lančane pile i glavu motora tako da strelice budu usklađene na oba dijela.
2. Pritisnite montažni komplet lančane pile prema glavi motora. Zbog toga će se gumb za fiksiranje (R) pomaknuti udesno. Okrenite montažni komplet lančane pile udesno. Montažni komplet lančane pile fiksirat će se na glavi motora i na taj način je čvrsto montiran. Pritom se gumb za fiksiranje (R) pritisne ulijevo.

### 5.4 Okretanje montažnog kompleta lančane pile za 90° na glavi motora (sl. 14)

Zaštitu sablje morate navući preko montirane sablje s lancem pile kako biste izbjegli ozljeđe.

1. Povucite gumb za fiksiranje (R) udesno.
2. Okrenite montažni komplet lančane pile za 90° ulijevo. Montažni komplet lančane pile fiksirat će se na glavi motora i na taj način je čvrsto montiran.

### 5.5 Skidanje kompleta lančane pile s glave motora (sl. 12-13)

Zaštitu sablje morate navući preko montirane sablje s lancem pile kako biste izbjegli ozljeđe.

1. Povucite gumb za fiksiranje (R) udesno.
2. Okrenite montažni komplet lančane pile toliko da se strelice na lančanoj pili i glavi motora podudaraju i da se komplet može skinuti.

### 5.6 Montaža kompleta škara za živicu na glavu motora (sl. 15-16)

Na oštrice škara za živicu mora biti navučena zaštita kako bi se izbjegla ozljeđivanja.

1. Pozicionirajte montažni komplet škara za živicu i glavu motora tako da strelice budu usklađene na oba dijela.
2. Pritisnite montažni komplet škara za živicu prema glavi motora. Zbog toga će se gumb za fiksiranje (R) pomaknuti udesno. Okrenite montažni komplet škara za živicu udesno. Montažni komplet škara za živicu fiksirat će se na glavi motora i na taj način je čvrsto montiran. Pritom se gumb za fiksiranje (R) pritisne ulijevo.

### 5.7 Skidanje kompleta škara za živicu s glave motora (sl. 15-16)

Na oštrice škara za živicu mora biti navučena zaštita kako bi se izbjegla ozljeđivanja.

1. Povucite gumb za fiksiranje (R) udesno.
2. Okrenite montažni komplet škara za živicu toliko da se strelice na škarama za živicu i glavi motora podudaraju i da se komplet može skinuti.

### 5.8 Podešavanje dodatne ručke (sl. 17-18)

#### a) Podešavanje nagiba dodatne ručke

Otvorite (a) zabravu (F). Podesite željeni nagib dodatne ručke (9). Zatvorite (b) zabravu (F).

#### b) Pomicanje dodatne ručke

Otvorite (a) zabravu (H) i pomaknite dodatnu ručku (9) u željeni položaj. Zatvorite (b) zabravu (H).

### 5.9 Stavljanje remena za nošenje

**Upozorenje!** Prilikom rada uvijek nosite remen za nošenje. Prije nego ćete skinuti remen za nošenje uvijek isključite uređaj. U suprotnom postoji opasnost od ozljeđivanja.

1. Objesite karabiner (sl. 4/poz. A) u držač remena.
2. Položite remen za nošenje (sl. 19/poz. 8) preko ramena.
3. Duljinu remena podesite tako da se držač remena nalazi na visini bokova (sl. 19).
4. Remen za nošenje ima kopču. Ako brzo trebali brzo odložiti uređaj, stisnite kuke zajedno (sl. 20).
5. Za promjenu položaja remena na uređaju pritisnite oba metalna okvira (sl. 4/poz. L/M) i navucite držač remena na cijev.

### 5.10 Podešavanje nagiba drške (sl. 21)

Pritisnite oba gumba za fiksiranje (5) i podesite nagib drške (2) u 4 položaja po volji.

### 5.11 Podešavanje nagiba kućišta motora (sl. 22)

Pritisnite oba gumba za fiksiranje (14) i podesite nagib kućišta motora (13a) u 7 položaja po volji.

### 5.12 Podešavanje teleskopske cijevi (sl. 23)

1. Otpustite matice za fiksiranje teleskopske cijevi (10 + 12) okretanjem ulijevo.
2. Razvucite teleskopske cijevi (11 + 13) toliko koliko je potrebno za radnu visinu.
3. Pritegnite matice za fiksiranje teleskopske cijevi (10 + 12) okretanjem udesno.

### 5.13 Montaža akumulatora (sl. 24 - 25)

Pritisnite tipku za fiksiranje (T) akumulatora kao što je prikazano na slici 24 i pomaknite akumulator u za to predviđeni prihvatnik. Čim akumulator dođe u položaj kao na slici 25, pazite na to da se tipka fiksira! Demontaža akumulatora obavlja se obrnutim redoslijedom!

### 5.14 Punjenje akumulatora (sl. 26)

1. Izvadite akumulatorski paket iz uređaja. Za to pritisnite tipku za fiksiranje (T).
2. Usporedite odgovara li napon naveden na tipskoj pločici postojećem naponu mreže. Utaknite mrežni utikač uređaja za punjenje (21) u utičnicu. Zelena LE dioda počne treperiti.
3. Utaknite akumulator (1) u uređaj za punjenje (21).
4. Pod točkom „prikaz punjača“ naći ćete tablicu sa značenjem LED prikaza na punjaču.

Za vrijeme punjenja akumulator se može malo zagrijati. To je normalno.

Ako punjenje akumulatora ne bi bilo moguće, molimo da provjerite

- ima li u utičnici napona
- postoji li dobar kontakt na punjaču.

Ako punjenje akumulatora i dalje nije moguće, molimo Vas da

- punjač
- i akumulator

pošaljete našoj servisnoj službi.

U interesu duljeg vijeka trajanja akumulatora pobrinite se za pravovremeno ponovno punjenje. To je u svakom slučaju potrebno ako utvrdite da se je smanjila snaga akumulatorskog uređaja. Nemojte u potpunosti isprazniti baterije. To će dovesti do njihovog kvara!

## 6. Pogon

Obratite pažnju na zakonske odredbe o zaštiti od buke koje se mogu razlikovati, ovisno o zemlji korištenja.

**Oprez!** Prilikom rada uvijek nosite remen za nošenje. Prije nego ćete skinuti remen za nošenje uvijek isključite uređaj. U suprotnom postoji opasnost od ozljeđivanja.

Položite remen za nošenje na prije opisani način, montirajte željeni komplet alata i podesite uređaj prema Vašim potrebama.

### Uključivanje/isključivanje

#### Uključivanje

- Držite uređaj objema rukama za ručke (palci ispod dodatne ručke).
- Gurnite blokadu uključivanja (sl. 3/poz. 4) prema naprijed i držite je.
- Uključite uređaj pomoću sklopke za uključivanje/isključivanje (sl. 3/poz. 3). Sad opet možete pustiti blokadu uključivanja.

#### Isključivanje

Pustite sklopku za uključivanje/isključivanje (slika 3/poz. 3).



## 7. Rad s montažnim kompletom lančane pile

### Priprema

Da biste mogli raditi sigurno, prije svakog korištenja ili kod eventualnog oštećenja provjerite sljedeće:

### Stanje lančane pile

Prije početka rada lančanom pilom provjerite ima li oštećenja na kućištu, mrežnom kabelu, lancu pile ili sablji. Nikad ne koristite očigledno oštećeni uređaj.

### Spremnik za ulje

Razina ulja u spremniku. Tijekom rada također provjeravajte ima li u spremniku dovoljno ulja. Da biste izbjegli oštećenje lančane pile, ne koristite je ako u njoj nema ulja ili je razina ulja ispod oznake minimum. Jedno punjenje dovoljno je za rezanje od 20 minuta, ovisno o stankama i opterećenju.

### Lanac pile

Napetost lanca pile, stanje oštrica. Što je lanac pile oštrije, lakše je raditi s pilom i kontrolirati je. Isto vrijedi za napetost lanca. Da biste povećali svoju sigurnost, tijekom rada također provjeravajte napetost lanca svakih 10 minuta! Novi lanci pila naročito su skloni povećanom istezanju.

### Zaštitna odjeća

Obavezno nosite odgovarajuću, tijesno pripijenu zaštitnu odjeću kao i hlače za zaštitu od posjekotina, rukavice i zaštitnu obuću.

### Zaštita sluha i zaštitne naočale

Nosite zaštitni šljem s integriranom zaštitom za sluh i lice. On štiti od grana koje padaju s drveća i ostataka koji povratno udaraju.

### Siguran rad

- Za siguran rad propisan je kut rada od maks. 60°.
- Nikad ne stojte ispod grane koju režete.
- Budite oprezni kod rezanja napetih grana i drva koje se cijepa.
- Moguća opasnost od ozljeđivanja granama koje padaju i dijelova drva koji izlijeću!
- Dok stroj radi, osobe i životinje ne smiju se nalaziti u opasnom području.
- Uređaj nije zaštićen od strujnog udara u slučaju dodirivanja visokonaponskih vodova. Držite minimalni razmak od 10 m od vodova koji se nalaze pod električnim naponom. Pos-

toji opasnost za život zbog strujnog udara!

- Na kosinama uvijek stojte iznad ili bočno na granu koju režete.
- Uređaj držite što više uz tijelo. Tako ćete imati najbolju ravnotežu.

### Tehnike rezanja pilom

- Kod rezanja grana držite uređaj pod kutom od maksimalno 60° na horizontalu kako Vas ne bi pogodila grana prilikom padanja (sl. 27).
- Prvo odrežite donje grane na drvu. Na taj način olakšava se padanje odrezanih grana.
- Nakon završetka rezanja naglo se povećava težina pile jer se ona više ne oslanja na granu koja se rezala. Postoji opasnost do gubitka kontrole nad pilom.
- Izvlačite pilu iz reza samo dok se lanac okreće. Na taj način izbjegava se zaglavljivanje pile.
- Ne režite vrhom sablje.
- Ne režite grane na kvrgama. To sprječava ozdravljenje rane stabla.

### Uklanjanje manjih grana (sl. 28):

Naslonite dodirnu površinu pile na granu. Tako neće doći do trzanja pile na početku rezanja. Vodite pilu kroz granu uz lagani pritisak odozgo prema dolje.

### Odrezivanje većih i dužih grana (sl. 29):

Kod većih grana prvo napravite početni rez za rasterećenje.

Prvo režite 1/3 promjera grane s gornjom stranom sablje odozdo prema gore (a). Zatim režite s donjom stranom sablje odozgo prema dolje prema prvom rezu (b).

Duže grane režite postupno kako biste imali kontrolu nad mjestom dodira.

### Povratni udarac

Povratnim udarcem smatramo iznenadno trzanje lančane pile uvis ili unatrag. Uzroci su većinom dodirivanje radnog komada vrhom sablje ili zaglavljivanje lanca pile.

U slučaju povratnog udarca nastaju neočekivano velike sile. Iz tog razloga lančana pila većinom reagira nekontrolirano. Posljedica su često najteže ozljede korisnika ili osoba u okolnom području. Najveća opasnost od povratnog udarca postoji kad se pila prisloni u dijelu vrha sablje jer u tom dijelu je najjače djelovanje sile poluge. Stoga pilu uvijek prislonite na ravnom dijelu.

**Opasnost!**

- Uvijek pazite na pravilnu napetost lanca!
- Koristite samo besprijekorne lančane pile!
- Radite samo s propisno nabrušenim lancem pile!
- Nikad ne režite gornjim rubom ili vrhom sablje!
- Lančanu pilu uvijek čvrsto držite s obje ruke!

**Rezanje napetog drveta**

Rezanje napetog drveta zahtijeva naročiti oprez! Napeto drvo koje se rezanjem oslobodi napetosti ponekad reagira potpuno nekontrolirano. To može dovesti do najtežih, pa čak i smrtnih ozljeda. Takve radove smiju obavljati samo školovani stručnjaci.

**8. Rad s montažnim kompletom škara za živicu**

- Provjerite funkcionalnost rezaćih noževa. Noževi s dvije oštrice su protusmjerni i zbog toga jamče veliku učinkovitost rezanja i miran rad.
- Pazite na stabilnost i držite uređaj čvrsto objema rukama i podalje od vlastitog tijela. Prije uključivanja pazite na to da uređaj ne dodiruje okolne predmete.

**Napomene za rad**

- Osim za živicu, škare se također mogu koristiti za rezanje grmlja i šikare.
- Najbolji učinak rezanja postižete ako škare za živicu vodite tako da zupci noža budu pod kutem od oko 15° prema živici (vidi sliku 30).
- Protusmjerni noževi s oštricama na obje strane omogućavaju rezanje u oba smjera (vidi sliku 31).
- Da biste postigli ravnomjernu visinu živice, preporučujemo da za orijentaciju napnete konac duž živice. Odrezat ćete grane koje strše (vidi sl. 32/33).
- Bočne površine živice režu se polukružnim pokretima odozdo prema gore (vidi sliku 34).

**9. Čišćenje, održavanje i naručivanje rezervnih dijelova****Opasnost!**

Prije svih radova čišćenja i održavanja izvadite akumulator.

**9.1 Čišćenje**

- Redovito čistite mehanizam za napinjanje tako da ga ispušete komprimiranim zrakom ili očistite četkom. Za čišćenje ne koristite nikakve alate.
- Očistite ručke od ostataka ulja tako da uređaj možete uvijek čvrsto držati.
- Ako lančanu pilu nećete koristiti dulje vrijeme, ispraznite iz tanka ulje za lanac. Nakratko namočite lanac pile i sablju u uljnu kupku i zatim zamotajte u masni papir.
- Uređaj ni u kojem slučaju ne uranjajte u vodu ili neke druge tekućine.
- Odstranite četkom naslage prljavštine sa zaštitnih poklopaca.
- Zaštitne naprave, prolaze za zrak i kućište motora treba uvijek očistiti od prašine i nečistoća. Istrljajte uređaj čistom krpom ili ga ispušite komprimiranim zrakom pod niskim tlakom.
- Preporučujemo da očistite uređaj odmah nakon svake uporabe.
- Redovito čistite uređaj mokrom krpom i s malo kalijevog sapuna. Ne koristite otapala ili sredstva za čišćenje; ona bi mogli oštetiti plastične dijelove uređaja. Pripazite na to da u unutrašnjost uređaja ne dospije voda. Prodiranje vode u električni uređaj povećava rizik od električnog udara.

**9.2 Održavanje****9.2.1 Montažni komplet lančane pile  
Zamjena lanca pile i sablje**

Sablja se mora zamijeniti kad se istroši utor vodi-lice (lanca) sablje. Pritom postupite na način opisan u poglavlju „Montaža sablje i lanca pile“!

**Provjera automatskog podmazivanja lanca**

Redovito provjeravajte funkciju automatskog podmazivanja lanca kako biste preventivno spriječili pregrijavanje i s tim povezano oštećenje sablje i lanca pile. U tu svrhu usmjerite vrh sablje prema glatkoj površini (daska, urez na drvu) i ostavite lanac pile da radi. Ako se tijekom ovog postupka pojavi trag ulja, znači da automatsko podmazivanje lanca radi besprijekorno. Ako nema vidljivog

traga ulja, pročitajte odgovarajuće napomene u poglavlju „Traženje grešaka“! Ako ni te napomene ne pomognu, obratite se našem servisu ili sličnoj kvalificiranoj radionici.

**Napomena!** Pritom ne dodirujte površinu. Držite dostatan sigurnosni razmak (oko 20 cm).

#### Oštrenje lanca pile

Učinkovit rad s pilom moguć je samo ako je pila oštra i u dobrom stanju. Na taj način smanjuje se i opasnost od povratnog udarca. Lanac pile može se dati nabrusiti u svakoj specijaliziranoj trgovini. Ako nemate prikladan alat i potrebno iskustvo, ne pokušavajte sami brusiti lanac.

#### 9.2.2 Montažni komplet škara za živicu

Da biste stalno održavali najbolje rezultate, trebali biste noževe redovito čistiti i podmazivati. Uklonite naslage prljavštine četkom i nanesite tanki film ulja (sl. 35).

#### 9.3 Naručivanje rezervnih dijelova:

Kod naručivanja rezervnih dijelova trebali biste navesti sljedeće podatke:

- Tip uređaja
- Kataloški broj uređaja
- Identifikacijski broj uređaja
- Broj potrebnog rezervnog dijela

Aktualne cijene nalaze se na web stranici [www.isc-gmbh.info](http://www.isc-gmbh.info)

## 10. Zbrinjavanje u otpad i recikliranje

Uređaj je zapakiran kako bi se tijekom transporta spriječila oštećenja. Ova ambalaža je sirovina i može se ponovno upotrijebiti ili predati na reciklažu. Uređaj i njegov pribor sastavljeni su od raznih materijala, kao npr. metala i plastike. Elektrouređaji se ne smiju bacati u obično kućno smeće. Uređaj bi, u svrhu stručnog zbrinjavanja, trebalo predati odgovarajućem sakupljalištu takvog otpada. Ako ne znate gdje se takvo sakupljalište nalazi, raspitajte se u svojoj općinskoj upravi.

## 11. Skladištenje

Uređaj i njegov pribor spremite na tamno i suho mjesto zaštićeno od smrzavanja, kojem djeca nemaju pristup. Optimalna temperatura skladištenja je između 5 i 30 °C. Elektroalat čuvajte u originalnoj pakovini.

## 12. Plan traženja grešaka

### Opasnost!

Prije traženja greške isključite i izvadite akumulator.

Sljedeća tablica pokazuje simptome kod grešaka i opisuje na koji ćete način eliminirati smetnje u slučaju da stroj ne radi ispravno. Ako na taj način nećete moći lokalizirati i ukloniti problem, obratite se našoj servisnoj radionici.

| Uzrok   | Greška  | Pomoć  |
|---|---|--|
| Uređaj ne funkcionira                           | <ul style="list-style-type: none"> <li>- prazan akumulator</li> <li>- nepravilno priključen akumulator</li> </ul>   | <ul style="list-style-type: none"> <li>- napuniti akumulator</li> <li>- izvaditi akumulator i priključiti ga ponovo</li> </ul>   |
| Uređaj radi isprekidano.                        | <ul style="list-style-type: none"> <li>- vanjski labavi kontakt</li> <li>- unutrašnji labavi kontakt</li> <li>- neispravna sklopka za uključivanje/isključivanje</li> </ul>               | <ul style="list-style-type: none"> <li>- poslati u servis</li> <li>- poslati u servis</li> <li>- poslati u servis</li> </ul>   |
| Suh lanac pile                                  | <ul style="list-style-type: none"> <li>- Nema ulja u tanku</li> <li>- Začepljena rupa za odzračivanje u poklopcu tanka</li> <li>- Začepljen kanal za ulje</li> </ul>                      | <ul style="list-style-type: none"> <li>- Dopunite ulje</li> <li>- Očistite poklopac</li> <li>- Oslobodite kanal</li> </ul>   |
| Lanac/vodilica vrući                            | <ul style="list-style-type: none"> <li>- Nema ulja u tanku</li> <li>- Začepljena rupa za odzračivanje u poklopcu tanka</li> <li>- Začepljen kanal za ulje</li> <li>- Lanac tup</li> </ul> | <ul style="list-style-type: none"> <li>- Dopunite ulje</li> <li>- Očistite poklopac</li> <li>- Oslobodite kanal</li> <li>- Nabrusite ili zamijenite lanac</li> </ul>   |
| Lanac čerupa drvo, vibrira ili ne reže pravilno | <ul style="list-style-type: none"> <li>- Premala napetost lanca</li> <li>- Lanac tup</li> <li>- Lanac istrošen</li> <li>- Zupci pile pokazuju u pogrešnom pravcu</li> </ul>               | <ul style="list-style-type: none"> <li>- Podesiti napetost lanca</li> <li>- Nabrusite ili zamijenite lanac</li> <li>- Zamijenite lanac</li> <li>- Nanovo montirajte lanac sa zupcima u pravilnom smjeru</li> </ul> |

### 13. Prikaz na punjaču

| Status prikaza   |                  | Značenje i postupci   |
|------------------|------------------|---|
| Crvena LED dioda | Zelena LED dioda |   |
| Isključeno       | Treperi          | <b>Spreman za rad</b><br>Punjač je priključen na strujnu mrežu i spreman za rad ali akumulator nije u punjaču.  |
| Uključeno        | Isključeno       | <b>Punjenje</b><br>Punjač puni akumulator u režimu brzog punjenja.  |
| Isključeno       | Uključeno        | Akumulator je napunjen 85 % i spreman za uporabu.<br>(trajanje punjenja akumulatora 1,5 Ah: 30 min)<br>(trajanje punjenja akumulatora 3,0 Ah: 60 min)<br>(trajanje punjenja akumulatora 4,0 Ah: 80 min)<br>Zatim se prebacuje na zaštitno punjenje tako dugo dok se ne napuni cijelosti.<br>(Ukupno trajanje punjenja akumulatora 1,5 Ah: oko 40 min)<br>(Ukupno trajanje punjenja akumulatora 3,0 Ah: oko 75 min)<br>(Ukupno trajanje punjenja akumulatora 4,0 Ah: oko 100 min)<br><b>Postupak:</b><br>Izvadite akumulator iz punjača. Isključite punjač iz strujne mreže. |
| Treperi          | Isključeno       | <b>Prilagođeno punjenje</b><br><b>Punjač se nalazi u modusu zaštitnog punjenja.</b><br>Pritom se akumulator iz sigurnosnih razloga puni sporije, što traje duže od 1 sata. Uzroci mogu biti sljedeći:<br>- Akumulator se nije punio vrlo dugo vrijeme ili je nastavljeno pražnjenje već praznog akumulatora (potpuno pražnjenje).<br>- Temperatura akumulatora ne nalazi se u idealnom području između 10 °C i 45 °C.<br><b>Postupak:</b><br>Pričekajte da se završi postupak punjenja, akumulator se unatoč tomu može dalje puniti.  |
| Treperi          | Treperi          | <b>Greška</b><br>Postupak punjenja više nije moguć. Akumulator je neispravan.<br><b>Postupak:</b><br>Neispravan akumulator ne smije se više puniti.<br>Izvadite akumulator iz punjača.  |
| Uključeno        | Uključeno        | <b>Temperaturne smetnje</b><br>Akumulator je previše vruć (npr. izravno sunčevo zračenje) ili prehladan (ispod 0 °C).<br><b>Postupak:</b><br>Izvadite akumulator i čuvajte ga 1 dan na sobnoj temperaturi (oko 20 °C).  |



Samo za zemlje članice EU

Elektroalate nemojte bacati u kućno smeće!

Prema europskoj odredbi 2012/19/EG o starim električnim i elektroničkim uređajima i njenim prijenosom u nacionalno pravo, istrošeni električni alati trebaju se posebno sakupljati i na ekološki način zbrinuti na mjestu za reciklažu.

Alternativa s recikliranjem nasuprot zahtjevu za povrat:

Vlasnik električnog uređaja alternativno je obvezan da umjesto povrata uređaja u slučaju odricanja vlasništva sudjeluje u stručnom zbrinjavanju uređaja. Stari uređaj može se u tu svrhu predati i mjestu za preuzimanje takvih uređaja koje provodi uklanjanje u smislu državnih zakona o otpadu i recikliranju. Zakonom nisu obuhvaćeni dijelovi pribora ugrađeni u stare uređaje i pomoćni materijali bez električnih elemenata.

Kopiranje ili umnožavanje dokumentacije i popratnih materijala o proizvodu, čak i djelomično, dopušteno je samo uz izričito dopuštenje tvrtke iSC GmbH.

Zadržavamo pravo na tehničke izmjene

## Informacije o servisu

U svim zemljama koje su navedene na našem jamstvenom listu, imamo kompetentne servisne partnere čije kontakte možete naći u jamstvenom listu. Oni su Vam na raspolaganju za sve slučajeve servisa kao što je popravak, briga oko rezervnih i potrošnih dijelova ili kupnja potrošnih materijala.

Treba imati na umu da kod ovog proizvoda sljedeći dijelovi podliježu trošenju uslijed korištenja ili prirodnom trošenju odnosno potrebni su kao potrošni materijal.

| Kategorija                             | Primjer                         |
|--|---------------------------------|
| Potrošni dijelovi*                     | Sablja, Vodilica noža, Baterija |
| Potrošni materijal/ potrošni dijelovi* | Lanac pile, Nož                 |
| Neispravni dijelovi                    |                                 |

\* nije obavezno u sadržaju isporuke!

U slučaju nedostataka ili grešaka molimo Vas da to prijavite na internetskoj stranici [www.isc-gmbh.info](http://www.isc-gmbh.info). Obratite pozornost na točan opis greške i u svakom slučaju odgovorite na sljedeća pitanja:

- Je li uređaj već jednom radio ispravno ili je otpočetak neispravan?
- Jeste li uočili nešto prije pojave kvara (simptom prije kvara)?
- U čemu je, po vašem mišljenju, kvar u funkcioniranju uređaja (glavni simptom)?  
Opišite taj kvar.

## Jamstveni list

Poštovani kupče,  
naši proizvodi podliježu strogoj kontroli kvalitete. Ako ovaj uređaj ipak ne bi besprijekorno funkcionirao, jako nam je žao i molimo Vas da se obratite našoj servisnoj službi na adresu navedenu na ovom jamstvenom listu, ili prodajnom mjestu gdje ste kupili proizvod. Za zahtijevanje jamstva vrijedi slijedeće:

1. Ovi jamstveni uvjeti reguliraju dodatne jamstvene usluge koje dolje navedeni proizvođač jamči zajedno sa zakonskim jamstvom kupcima svojih novih uređaja. Ovo jamstvo ne utječe na Vaše zakonske jamstvene zahtjeve. Naša jamstvena usluga za Vas je besplatna.
2. Jamstvena usluga isključivo se odnosi na nedostatke novog uređaja dolje navedenog proizvođača koji ste kupili, koji su posljedica grešaka na materijalu ili tvorničke greške, a po našem izboru usluga je ograničena na uklanjanje takvih nedostataka na uređaju ili zamjenu uređaja.  
Molimo Vas da obratite pozornost na to da naši uređaji nisu pogodni za korištenje u komercijalne, obrtničke ili profesionalne svrhe. Stoga se ugovor o jamstvu neće realizirati ako je uređaj u razdoblju jamstva korišten u komercijalne, obrtničke ili industrijske svrhe, ili je bio izložen identičnom opterećenju.
3. Naše jamstvo isključuje:
  - Štete na uređaju koje nastanu zbog nepridržavanja uputa za montažu ili zbog nestručne instalacije, nepridržavanja uputa za uporabu (kao npr. zbog priključka na pogrešni mrežni napon ili vrstu struje) ili nepridržavanja odredbi za održavanje i sigurnosnih odredbi, ili zbog izlaganja uređaja ne-normalnim uvjetima okoline, ili zbog nedostatka njege i održavanja.
  - Štete na uređaju koje nastanu zbog zlouporabe ili nestručne primjene (kao npr. preopterećenje uređaja ili korištenje nedopuštenih namjenskih alata ili pribora), zbog prodiranja stranih tijela u uređaj (kao npr. pijesak, kamenje ili prašina, transportna oštećenja), zbog primjene sile ili vanjskih djelovanja (npr. oštećenja zbog pada).
  - Štete na uređaju ili dijelovima uređaja čiji je uzrok prirodno trošenje uporabom, uobičajeno ili ostalo trošenje.
4. Jamstveni rok iznosi 84 mjeseca a počinje s danom kupnje uređaja. Jamstveni zahtjevi podnose se prije isteka jamstvenog roka u roku od dva tjedna nakon što utvrdite kvar. Podnošenje zahtjeva nakon isteka jamstvenog roka ne prihvaća se. Popravak ili zamjena uređaja neće rezultirati produženjem jamstvenog roka, niti zbog ove usluge za uređaj ili eventualno ugrađene rezervne dijelove stupa na snagu novi jamstveni rok. To vrijedi također kod korištenja usluge na licu mjesta.
5. Za zahtijevanje jamstva neispravan uređaj treba prijaviti na: [www.isc-gmbh.info](http://www.isc-gmbh.info). Ako naša jamstvena usluga obuhvaća kvar na uređaju, odmah ćemo Vam vratiti popravljene ili novi uređaj.

Upozoravamo na ograničenja ovog jamstva za potrošne, istrošene i neispravne dijelove u skladu s informacijama o servisu u ovim uputama za uporabu.



**Opasnost!**

Kod korišćenja uređaja morate se pridržavati bezbednosnih propisa kako biste sprečili povrede i štete. Zbog toga pažljivo pročitajte ova uputstva za upotrebu/bezbednosne napomene. Dobro ih sačuvajte tako da Vam informacije u svako doba budu na raspolaganju. Ako biste ovaj uređaj trebali predati drugim licima, molimo Vas da im prosledite i ova uputstva za upotrebu. Ne preuzimamo garanciju za štete koje bi nastale zbog nepridržavanja ovih uputstava za upotrebu i bezbednosnih napomena.

**1. Sigurnosna uputstva**

Odgovarajuća sigurnosna uputstva pronaći ćete u priloženoj knjižici.

**Opasnost!**

**Pročitajte sve bezbednosne napomene i uputstva.** Propusti kod pridržavanja bezbednosnih napomena i uputstava mogu da prouzroče el.udar, požar i/ili teške povrede. **Sačuvajte sve bezbednosne napomene i uputstva za buduće korišćenje.**

Ovaj uređaj ne smeju da koriste lica (uključujući decu) s ograničenim fizičkim, osećilnim ili psihičkim osobinama ili ona bez iskustva i/ili znanja, nego bi trebale da budu pod nadzorom lica nadležnog za njihovu bezbednost ili od njega dobiti uputstva za korišćenje uređaja. Deca trebaju da budu pod nadzorom, kako bismo se uverili da se ne igraju uređajem.

**Objašnjenje simbola na uređaju (slika 36):**

1. Upozorenje!
2. Nosite zaštitu za oči/glavu i sluh!
3. Zaštitite uređaj od kiše i vlažnosti!
4. Maksimalna dužina reza teleskopske testere za rezanje grana.
5. Opasnost po život zbog strujnog udara. Razmak mora da iznosi minimalno 10 m!
6. Pre puštanja uređaja u rad pročitajte uputstva za upotrebu!
7. Nosite čvrstu obuću!
8. Pazite na delove koji padaju ili se izbacuju!
9. Držite odstojanje.
10. Pravac kretanja lanca i njegovih zubaca kod teleskopske testere.
11. Nosite zaštitne rukavice.

**2. Opis uređaja i sadržaj isporuke****2.1 Opis uređaja (slika 1)**

2. Drška
3. Prekidač za uključivanje/isključivanje
4. Blokada uključivanja
5. Dugme za fiksiranje nagibnog ugla, drška
6. Montažna navrtka
7. Cev
8. Kaiš za nošenje sa sigurnosnom deblokadom
9. Dodatna ručka
10. Navrtka za fiksiranje teleskopske cevi 1
11. Teleskopska cev 1
12. Navrtka za fiksiranje teleskopske cevi 2
13. Teleskopska cev 2 s kućištem motora
14. Dugme za fiksiranje nagibnog ugla, kućište motora
15. Montažni komplet lančane testere
16. Sablja
17. Lanac testere
18. Zaštita sablje
19. Montažni komplet makaza za živicu
20. Zaštita oštrice makaza za živicu

**2.2 Sadržaj isporuke**

Molimo Vas da pomoću opisanog sadržaja isporuke proverite potpunost artikala. U slučaju neispravnih delova, nakon kupovine artikla obratite se našem servisnom centru, ili prodajnom mestu na kom ste kupili proizvod u roku od 5 radnih dana, s time da predložite i važeću potvrdu o kupovini. Molimo vas da u vezi sa tim obratite pažnju na tabelu o garanciji u informacijama o servisu na kraju uputstava.

- Otvorite pakovanje i pažljivo izvadite uređaj.
- Uklonite materijal za pakovanje kao i delove za bezbednost pakovanja / bezbednost tokom transporta (ako postoje).
- Proverite da li je sadržaj isporuke potpun.
- Prekontrolišite da li na uređaju i delovima pribora ima transprotnih oštećenja.
- Po mogućnosti sačuvajte pakovanje do isteka garantnog roka.

**Opasnost!**

**Uređaj i materijal za pakovanje nisu dečje igračke! Deca ne smeju da se igraju plastičnim kesama, folijama i sitnim delovima! Postoji opasnost da ih progutaju i tako se uguše!**

- Komplet drške
- Komplet cevi s motornom jedinicom
- Kaiš za nošenje sa sigurnosnom deblokadom

- Montažni komplet lančane testere
- Sablja
- Lanac testere
- Zaštita sablje
- Montažni komplet makaza za živicu
- Zaštita oštrice makaza za živicu
- Originalna uputstva za upotrebu
- Bezbednosne napomene

### 3. Namensko korišćenje

#### Teleskopski rezač (lančana testera s teleskopskom drškom)

Montažni komplet lančane testere sme da se montira samo na priloženu glavu motora. Lančana testera s teleskopskom drškom predviđena je za rezanje grana drveća. Nije pogodna za obimne radove rezanja i obaranja stabala, kao ni drugih materijala sem drveta.

#### Makaze za živicu

Montažni komplet makaza za živicu sme da se montira samo na priloženu glavu motora. Oprez! Ove makaze za živicu namenjene su za rezanje živice, grmlja i žbunja. Oprez! Ovaj uređaj ne smete koristiti za rezanje trave.

Uređaj sme da se koristi samo za namenu za koju je predviđen. Svaka drugačija upotreba nije namenska. Za štete ili povrede svih vrsta koje iz toga proizađu, odgovoran je korisnik/rukovaoc, a nikako proizvođač.

Molimo da obratite pažnju na to da naši uređaji nisu pogodni za korišćenje u komercijalne, zanatske ili industrijske svrhe. Ne preuzimamo garanciju ako se uređaj koristi u komercijalne i industrijske svrhe kao i sličnim delatnostima.

### 4. Tehnički podaci

#### Teleskopski rezač

Dužina sablje: ..... 200 mm  
 Dužina reza maks.: ..... 170 mm  
 Podela lanca: ..... 3/8" 33 zubaca  
 Debljina lanca: ..... (0,050") 1,3 mm  
 Lančaničnik: ..... 6 zubaca, 3/8"  
 Brzina rezanja kod nominalnog broja obrtaja: ..... 3,76 m/s  
 Kapacitet rezervoara za ulje: ..... 125 cm<sup>3</sup>  
 Neto težina bez pribora: ..... 3,4 kg  
 Lanac testere: ..... Oregon 91P033X, ..... Kangxin 3/8 8050X33DL  
 Sablja: ..... Oregon 080NDEA041 (520089), ..... Kangxin AP08-33-507P

#### Makaze za živicu

Dužina sablje: ..... 450 mm  
 Dužina reza maks.: ..... 400 mm  
 Razmak zubaca: ..... 16 mm  
 Rezova/min: ..... 1700

#### Pažnja!

Uređaj se isporučuje bez baterije i punjača i sme da se koristi samo s Li-Ion baterijama serije Power-X-Change!

#### Power-X-Change

20 V, 1,5 Ah ..... 5 Li-Ion ćelija  
 20 V, 3,0 Ah ..... 10 Li-Ion ćelija  
 20 V, 4,0 Ah ..... 10 Li-Ion ćelija

Li-Ion baterije serije Power-X-Change smeju da se pune samo s Power-X punjačem.

#### Uređaj za punjenje

napon struje mreže ..... 200-250 V ~ 50-60 Hz

#### Izlaz

Nominalni napon ..... 21 V d. c.  
 Nominalna struja ..... 3.000 mA

#### Opasnost!

##### Buka i vibracije

Vrednosti buke i vibracija utvrđene su prema normi ISO 22868.

Nivo zvučnog pritiska  $L_{pA}$  ..... 81,05 dB(A)  
 Nesigurnost  $K_{pA}$  ..... 3 dB  
 Nivo zvučne snage  $L_{WA}$ , izmeren ..... 98,23 dB(A)  
 Nesigurnost  $K_{WA}$  ..... 3 dB  
 Nivo zvučne snage  $L_{WA}$ , garantovan ..... 102 dB(A)

#### Nosite zaštitu za sluh.

Buka može da utiče na gubitak sluha.

Ukupne vrednosti vibracija (vektorska suma triju pravaca) određene su u skladu s normom ISO 22867.

#### Ručka pod opterećenjem

Vrednost emisije vibracija  $a_n = 0,947 \text{ m/s}^2$   
 Nesigurnost  $K = 1,5 \text{ m/s}^2$

Navedena vrednost emisije vibracija izmerena je prema normiranom postupku kontrole i može da se, zavisno od načina korišćenja električnih alata, promeni, a u iznimnim slučajevima može biti i veća od navedene vrednosti.

Pomenuta vrednost emisije vibracija može se koristiti u svrhu uspoređivanja električnog alata jedne firme s električnim alatom neke druge firme.

Navedena vrednost emisije vibracija može takođe da se koristi za početnu procenu ugrožavanja zdravlja.

#### Ograničite stvaranje buke i vibracija na minimum!

- Koristite samo besprekorne uređaje.
- Redovno održavajte i čistite uređaj.
- Prilagodite svoj način rada uređaju.
- Ne preopterećujte uređaj.
- Prema potrebi pošaljite uređaj na kontrolu.
- Ako uređaj ne upotrebljavate, onda ga isključite.
- Nosite zaštitne rukavice.

## 5. Pre puštanja u pogon

### Uređaj se isporučuje bez baterije i punjača!

**Oprez!** Montirajte akumulator tek kada je uređaj potpuno sastavljen i podešen. Kada radite s lančanom testerom uvek nosite zaštitne rukavice kako biste izbegli povrede.  
 Pažljivo raspakujte sve delove i proverite jesu li svi na broju (sl. 1).

### 5.1 Montaža opšte

- Sl. 2-3: utaknite cev (7) do izbočenja (7a) na kućištu drške (2a) i pričvrstite je montažnom navrtkom.
- Sl. 4: okačite karabin (A) kaiša za nošenje (8) na njegov držač (B).
- Sl. 4a: dodatna ručka sastoji se od ručke (N), šestougaonog zavrtnja (P) i zavrave (F). Montira se na držač (U) kao što je prikazano na slici. U tu svrhu gurnite šestougaoni zavrtnj (P) u ručku (N) i spojite je sa zavravom (F).

### 5.2 Montaža kompleta lančane testere (korišćenje kao teleskopskog rezača)

#### 5.2.a Montaža sablje i lanca testere

- Otpustite zavrtnj za pričvršćivanje (C) poklopca lančanika (sl. 5).
- Skinite poklopac lančanika.
- Umetnite lanac u obodni žleb sablje kao što je prikazano na slici (sl. 6/poz. E).
- Sablju i lanac umetnite u prihvaćać lančane testere kao što je prikazano na slici (sl. 7). Pri tom vodite lanac oko pogonskog lančanika (sl. 7/poz. K).
- Stavite poklopac lančanika i rukom pritegnite zavrtnj (sl. 8/poz. C).

Pričvrtni zavrtnj konačno uvrnite tek kada podešite zategnutost lanca (vidi tačku 5.2).

#### 5.2.b Zatezanje lanca testere

**Oprez!** Pre provere i podešavanja uvek izvadite akumulator iz uređaja. Kada radite s lančanom testerom uvek nosite zaštitne rukavice kako biste izbegli povrede.

- Otpustite zavrtnj za pričvršćivanje (C) poklopca lančanika za nekoliko okretaja (sl. 5).
- Pomoću zavrtnja podešite zategnutost lanca (sl. 9/poz. D). Obrtanjem udesno zategnutost se povećava, a obrtanjem ulevo se smanjuje. Lanac je pravilno zategnut ako u sredini sablje može da se nadigne za oko 2 mm (sl. 10).
- Otpustite zavrtnj za pričvršćivanje (C) poklopca lančanika (sl. 8).

**Napomena!** Svi članci lanca moraju propisno ležati u uvodnom toru sablje.

#### Napomene za zatezanje lanca:

Da bi se obezbedio siguran rad, lanac testere mora biti pravilno zategnut. Optimalnu zategnutost prepoznacete po tome što lanac testere može da se nadigne u sredini sablje za 2 mm. Pošto se lanac tokom rezanja zagrejava i stoga mu se povećava dužina, svakih 10 minuta proveravajte njegovu zategnutost i po potrebi je korigujte. To naročito važi za nove lance testera.

Nakon svršenog rada olabavite lanac, jer će se prilikom hlađenja skratiti. Na taj način sprečićete oštećenja lanca.

### 5.2.c Podmazivanje lanca testere

**Oprez!** Pre provjere i podešavanja uvijek izvadite akumulator iz uređaja. Kada radite s lančanom testerom uvijek nosite zaštitne rukavice kako biste izbegli povredu.

**Napomena!** Nikad nemojte pogoniti lanac bez ulja! Korišćenje lančane testere bez ulja ili s količinom ulja ispod oznake Minimum dovešće do oštećenja lančane testere!

**Napomena!** Obratite pažnju na temperaturne odnose; različite temperature okoline zahtevaju maziva s najrazličitijim viskozitetom. Kod niskih temperatura potrebna su retka ulja (mali viskozitet) kako biste dobili dovoljan film za podmazivanje. Međutim, ako isto ulje upotrebite tokom leta, ono će zbog visokih temperatura još više kondenzovati. Stoga film maziva može otpasti, lanac će se pregrijati i mogu nastati štete. Stoga ulje za podmazivanje izgara, što će dovesti do nepotrebnog stvaranja štetnih tvari.

### Punjenje rezervoara uljem (sl. 11):

- Lančanu testeru odložite na ravnu površinu.
- Očistite područje oko poklopca na rezervoaru za ulje (poz. 31) i zatim ga otvorite.
- Napunite rezervoar (poz. 30) uljem za podmazivanje lanca testere. Pri tom pazite na to da u rezervoar ne dospe prljavština i da se ne začepi mlaznica za ulje.
- Zatvorite poklopac rezervoara za ulje (poz. 31).

Nakon montaže kompleta lančane testere, kao i u slučaju nekorišćenja, natakните zaštitu sablje (sl. 1/poz. 18) preko montirane sablje s lancem testere kako biste izbegli zadobivanje povreda.

### 5.3 Montaža kompleta lančane testere na glavu motora (sl. 12-13)

Zaštitu sablje morate navući preko montirane sablje s lancem testere kako biste izbegli zadobivanje povreda.

1. Pozicionirajte montažni komplet lančane testere i glavu motora tako da strelice budu usklađene na oba dela.
2. Pritisnite montažni komplet lančane testere prema glavi motora. Dugme za fiksiranje (R) pomaknuće se usled toga udesno. Okrenite montažni komplet lančane testere udesno.

Montažni komplet lančane testere fiksiraće se na glavi motora i na taj način je čvrsto montiran. Pri tom se dugme za fiksiranje (R) pritisne ulevo.

### 5.4 Okretanje montažnog kompleta lančane testere za 90° na glavi motora (sl. 14)

Zaštitu sablje morate navući preko montirane sablje s lancem testere kako biste izbegli zadobivanje povreda.

1. Povucite dugme za fiksiranje (R) udesno.
2. Okrenite montažni komplet lančane testere ulevo za 90°. Montažni komplet lančane testere fiksiraće se na glavi motora i na taj način je čvrsto montiran.

### 5.5 Skidanje kompleta lančane testere s glave motora (sl. 12-13)

Zaštitu sablje morate navući preko montirane sablje s lancem testere kako biste izbegli zadobivanje povreda.

1. Povucite dugme za fiksiranje (R) udesno.
2. Okrenite montažni komplet lančane testere toliko da se strelice na lančanoj tester i glavi motora poklope i da se komplet može skinuti.

### 5.6 Montaža kompleta makaza za živicu na glavu motora (sl. 15-16)

Na oštrice makaza za živicu mora biti navučena zaštita kako bi se izbeglo zadobivanje povreda.

1. Pozicionirajte montažni komplet makaza za živicu i glavu motora tako da se strelice poklope na oba dela.
2. Pritisnite montažni komplet makaza za živicu prema glavi motora. Dugme za fiksiranje (R) pomaknuće se usled toga udesno. Okrenite montažni komplet makaza za živicu udesno. Montažni komplet makaza za živicu fiksiraće se na glavi motora i na taj način je čvrsto montiran. Pri tom se dugme za fiksiranje (R) pritisne ulevo.

### 5.7 Skidanje kompleta makaza za živicu s glave motora (sl. 15-16)

Na oštrice makaza za živicu mora biti navučena zaštita kako bi se izbeglo zadobivanje povreda.

1. Povucite dugme za fiksiranje (R) udesno.
2. Okrenite montažni komplet makaza za živicu toliko da se strelice na makazama za živicu i glavi motora poklope i da se komplet može skinuti.

## 5.8 Podešavanje dodatne ručke (sl. 17-18)

### a) Podešavanje nagiba dodatne ručke

Otvorite (a) zabravu (F). Podesite željeni nagib dodatne ručke (9). Zatvorite (b) zabravu (F).

### b) Pomeranje dodatne ručke

Otvorite (a) zabravu (H) i pomerite dodatnu ručku (9) na željeni položaj. Zatvorite (b) zabravu (H).

## 5.9 Stavljanje kaiša za nošenje

**Upozorenje!** Prilikom rada uvek nosite kaiš za nošenje. Pre nego što ćete skinuti kaiš za nošenje uvek isključite uređaj. Postoji opasnost od zadobivanja povreda.

1. Okačite karabin (sl. 4/poz. A) u držač kaiša.
2. Stavite kaiš (sl. 19/poz. 8) preko ramena.
3. Dužinu kaiša podesite tako da se držač kaiša nalazi na visini bokova (sl. 19).
4. Kaiš za nošenje ima kopču. Ako bi trebalo brzo da odložite uređaj, stisnite kuke zajedno (sl. 20).
5. Za promenu položaja kaiša na uređaju pritisnite oba metalna okvira (sl. 4/poz. L/M) i navucite držač kaiša na cev.

## 5.10 Podešavanje nagiba ručke (sl. 21)

Pritisnite oba dugmeta za fiksiranje (5) i podesite nagib ručke (2) u 4 položaja po želji.

## 5.11 Podešavanje nagiba kućišta motora (sl. 22)

Pritisnite oba dugmeta za fiksiranje (14) i podesite nagib kućišta motora (13a) u 7 položaja po želji.

## 5.12 Podešavanje teleskopske cevi (sl. 23)

1. Otpustite navrtke za fiksiranje teleskopske cevi (10 + 12) okretanjem ulevo.
2. Razvucite teleskopske cevi (11 + 13) onoliko koliko je potrebno za radnu visinu.
3. Pritegnite navrtke za fiksiranje teleskopske cevi (10 + 12) okretanjem udesno.

## 5.13 Montaža akumulatora (sl. 24 - 25)

Pritisnite taster za fiksiranje akumulatora (T) kao što je vidljivo na slici 24 i gurnite akumulator u za to predviđen prihvatač. Čim akumulator dospe u položaj kao što je vidljivo na slici 25, pripazite na to da se taster za fiksiranje ukoči! Demontaža se vrši obrnutim redom!

## 5.14 Punjenje akumulatora (sl. 26)

1. Izvadite akumulator iz uređaja. Za to pritisnite taster za fiksiranje (T).
2. Uporedite da li napon mreže naveden na tablici s oznakom tipa odgovara postojećem

naponu strujne mreže. Utaknite mrežni utikač uređaja za punjenje (21) u utičnicu. Zeleni LED počeo da treperi.

3. Umetnite akumulator (1) u uređaj za punjenje (21).
4. Pod tačkom „Prikaz uređaja za punjenje“ naći ćete tabelu sa značenjem LED prikaza na uređaju za punjenje.

Za vreme punjenja baterija može malo da se zagreje. To je normalno.

Ako punjenje baterije ne bi bilo moguće, molimo da proverite

- ima li u utičnici napona
- da li su kontakti za punjenje besprekorni.

Ako punjenje akumulatora još uvek nije moguće, molimo vas da

- uređaj za punjenje
- i akumulator pošaljete našem servisu.

Da bi akumulator imao dugi vek trajanja, pobrinite se za njegovo pravovremeno ponovo punjenje. To je u svakom slučaju potrebno onda kada utvrdite da se smanjila snaga akumulatorskog uređaja. Nikada nemojte da do kraja ispraznite akumulator. To će uzrokovati kvar akumulatora!

## 6. Pogon

Obratite pažnju na zakonske odredbe o zaštiti od buke koje, zavisno od zemlje korišćenja, mogu da budu različite.

**Oprez!** Prilikom rada uvek nosite kaiš za nošenje. Pre nego što ćete skinuti kaiš za nošenje uvek isključite uređaj. Postoji opasnost od zadobivanja povreda.

Stavite kaiš za nošenje na pre opisani način, montirajte željeni komplet alata i podesite uređaj prema Vašim potrebama.

## Uključivanje/isključivanje

### Uključivanje

- Držite uređaj za ručke sa obe ruke (palčevi ispod dodatne ručke).
- Gurnite blokadu uključivanja (sl. 3/poz. 4) prema napred i tako je držite.
- Uključite uređaj pomoću prekidača za uključivanje/isključivanje (sl. 3/poz. 3). Sada

opet možete da pustite blokadu uključivanja.

### Isključivanje

Pustite prekidač za uključivanje/isključivanje (sl. 3/poz. 3).

## 7. Rad s montažnim kompletom lančane testere

### Priprema

Da biste mogli raditi bezbedno, pre svakog korišćenja i u slučaju eventualnih oštećenja proverite sledeća stanja.

### Stanje lančane testere

Pregledajte testeru pre početka rada, da li je oštećeno kućište, mrežni kabl, lanac ili sablja. Nikad ne koristite očigledno oštećeni uređaj.

### Rezervoar za ulje

Nivo ulja u rezervoaru. Tokom rada takođe proveravajte da li u rezervoaru ima dovoljno ulja. Da biste izbegli oštećenje lančane testere, ne koristite je ako u njoj nema ulja ili je nivo ulja ispod oznake minimum. Jedno punjenje dovoljno je za rezanje od 20 minuta, zavisno od pauzi i opterećenja.

### Lanac testere

Zategnutost lanca testere, stanje za rezanje. Što je lanac testere oštrije, to lakše je raditi s testerom i kontrolirati je. Isto važi i za zategnutost lanca.

Da biste povećali svoju bezbednost, tokom rada takođe proveravajte zategnutost lanca svakih 10 minuta! Novi lanci testera naročito su skloni povećanom istezanju.

### Zaštitna odeća

Obavezno nosite odgovarajuću, tesno pripijenu zaštitnu odeću, kao i hlače za zaštitu od posekotine, rukavice i zaštitnu obuću.

### Zaštita sluha i zaštitne naočare

Nosite zaštitni šlem sa integrisanom zaštitom sluha i lica. On štiti od grana koje padaju s drveća i ostataka koji povratno udaraju.

### Bezbedan rad

- Za bezbedan rad propisan je ugao rada od maks. 60°.
- Nikad ne stojte ispod grane koju režete.
- Budite oprezni kod rezanja napetih grana i drva koje se cepa.
- Moguća opasnost od zadobivanja povreda

granama koje padaju i delova drva koji izleću!

- Dok mašina radi, ljudi i životinje ne smeju se nalaziti u opasnom području.
- Uređaj nije zaštićen od strujnog udara u slučaju doticanja visokonaponskih vodova. Održavajte minimalno odstojanje od 10 m od vodova koji se nalaze pod električnim naponom. Postoji opasnost po život zbog strujnog udara!
- Na padini uvek stojte iznad ili bočno na granu koju režete.
- Uređaj držite što više uz telo. Tako ćete imati najbolju ravnotežu.

### Tehnike testerisanja

- Kod rezanja grana držite uređaj pod uglom od maksimalno 60° na horizontalu kako vas ne bi pogodila grana dok pada (sl. 27).
- Prvo odrežite sa stabla donje grane. Na taj način olakšava se padanje odrezanih grana.
- Nakon svršetka rezanja, naglo se povećava težina testere, jer se ona više ne oslanja na granu koja se rezala. Postoji opasnost od gubitka kontrole nad testerom.
- Izvlačite testeru iz reza samo dok se lanac obrće. Na taj način izbegava se zaglavljivanje testere.
- Ne režite vrhom sablje.
- Ne režite grane na kvrgama. To sprečava ozdravljenje rane stabla.

### Odsecanje manjih grana (sl. 28)

Naslonite dodirnu površinu testere na granu. Tako neće doći do trzanja testere na početku rezanja. Vodite testeru kroz granu uz lagani pritisak odozgo prema dole.

### Rezanje većih i dužih grana (sl. 29)

Kod većih grana prvo napravite početni rez za rasterećenje.

Prvo režite 1/3 prečnika grane s gornjom stranom sablje odozdo prema gore (a). Zatim režite s donjom stranom sablje odozgo prema dole prema prvom rezu (b).

Postepeno režite duže grane u segmentima kako biste imali kontrolu nad mestom dodira.

### Povratni udarac

Povratnim udarcem smatramo iznenadno trzanje lančane testere uvis ili unazad. Uzroci su većinom doticanje radnog komada vrhom sablje ili zaglavljivanje lanca testere.

U slučaju povratnog udara nastaju neočekivano velike sile. Iz tog razloga lančana testera većinom reaguje nekontrolisano. Posledica su često

najteže povrede korisnika ili osoba u okolnom području. Najveća opasnost od povratnog udarca postoji kad se testera prisloni u delu vrha sablje, jer u tom delu sila poluge ima najjače dejstvovanje. Stoga testeru uvek prislonite na ravnom delu.

#### Opasnost!

- Uvek pazite na pravilnu zategnutost lanca!
- Koristite samo besprekorne lančane testere!
- Radite samo s propisno nabrušenim lancem testere!
- Nikad ne režite gornjom ivicom ili vrhom sablje.
- Lančanu testeru držite uvek čvrsto, sa obe ruke!

#### Rezanje napetog drveta

Rezanje napetog drveta zahteva poseban oprez! Napeto drvo koje se rezanjem oslobodi napetosti ponekad reaguje potpuno nekontrolisano. To može da dovede do najtežih, pa čak i do smrtnih povreda. Takve radove smeju da izvode samo školovani stručnjaci.

## 8. Rad s montažnim kompletom makaza za živicu

- Proverite funkciju sečiva. Sečiva s dve oštrice su suprotnosmerna i na taj način garantuju dobar učinak rezanja i miran rad.
- Pazite na stabilnost i držite uređaj čvrsto sa obe ruke i podalje od sopstvenog tela. Pre uključivanja pazite na to da uređaj ne dotiče okolne predmete.

#### Napomene u vezi rada

- Sem za živicu, makaze mogu da se koriste takođe za rezanje grmlja i šikare.
- Najbolji rezultat rezanja postići ćete ako makaze vodite tako da zupci sečiva budu pod uglom od cirka 15° prema živici (vidi sl. 30).
- Suprotnosmerna sečiva s dve oštrice omogućuju rezanje u oba smera (vidi sl. 31).
- Da biste postigli ravnomernu visinu živice, preporučamo da napnete konac kao orijentaciju uzduž živice. Grane koje strče biće odrezane (vidi sl. 32/33).
- Bočne strane živice režu se polukružnim pokretima odozdo prema gore (vidi sl. 34).

## 9. Čišćenje, održavanje i porudžbina rezervnih delova

#### Opasnost!

Pre svih radova čišćenja i održavanja izvadite akumulator.

#### 9.1 Čišćenje

- Redovno čistite mehanizam za zatezanje tako da ga izduvate komprimovanim vazduhom ili očistite četkom. Za čišćenje ne koristite nikakve alate.
- Očistite drške od ostataka ulja tako da uređaj možete uvek čvrsto držati.
- Ako lančanu testeru nećete da koristite duže vreme, ispraznite iz rezervoara ulje za lanac. Nakratko namočite lanac testere i sablju u uljno kupatilo i zatim ih omotajte u masnu hartiju.
- Uređaj ni u kom slučaju ne uranjajte u vodu ili neke druge tečnosti.
- Četkom uklonite naslage prljavštine sa zaštitnih poklopaca.
- Zaštitne naprave, ventilacione otvore i kućište motora treba uvek očistiti od prašine i prljavština. Istrljajte uređaj čistom krpom ili ga izduvajte komprimovanim vazduhom pod niskim pritiskom.
- Preporučamo da uređaj očistite odmah nakon svake upotrebe.
- Redovno čistite uređaj vlažnom krpom i s malo kalijumovog sapuna. Ne koristite rastvorenje ili sredstva za čišćenje; oni bi mogli da oštete plastične delove uređaja. Pazite na to da u unutrašnjost uređaja ne dospe voda. Prodiranje vode u elektrouređaj povećava rizik od električnog udara.

## 9.2 Održavanje

### 9.2.1 Montažni komplet lančane testere

#### Zamena lanca testere i sablje

Sablja se mora zameniti kada se istroši utor vodice (lanca) sablje. Pri tom postupite na način opisan u poglavlju „Montaža sablje i lanca testere“!

#### Provera automatskog podmazivanja lanca

Redovno proveravajte funkciju automatskog podmazivanja lanca kako biste preventivno sprečili pregrevanje i s tim povezano oštećenje sablje i lanca testere. U tu svrhu usmerite vrh sablje prema glatkoj površini (daska, urez na drvu) i pustite da lanac testere radi. Ako za to vreme pojavi veći trag ulja, znači da je automatsko podmazivanje lanca u redu. Ako nema vidljivog traga ulja, pročitajte odgovarajuće napomene u poglavlju „Traženje grešaka“! Ako ni te napomene ne pomognu, obratite se našem servisu ili sličnoj kvalifikovanoj radionici.

**Napomena!** Pri tom ne dotičite površinu. Održavajte dovoljno bezbednosno odstojanje (cirka 20 cm).

#### Oštrenje lanca testere

Efikasan rad lančanom testerom moguć je samo ako je testera oštra i u dobrom stanju. Na taj način se smanjuje i opasnost od povratnog udara. Lanac testere može da se nabrusi u svakoj specijalizovanoj prodavnici. Ako nemate odgovarajući alat i potrebno iskustvo, ne pokušavajte da sami brusite lanac.

### 9.2.2 Montažni komplet makaza za živicu

Da biste uvek zadržali najbolji učinak, trebate redovno čistiti i podmazivati sečiva. Četkom uklonite naslage prljavštine i nanosite tanak film ulja (vidi sl. 35).

### 9.3 Porudžbina rezervnih delova:

Kod porudžbine rezervnih delova trebali biste da navedete sledeće podatke:

- Tip uređaja
- Kataloški broj uređaja
- Identifikacioni broj uređaja
- Broj potrebnog rezervnog dela

Aktuelne cene nalaze se na web strani [www.isc-gmbh.info](http://www.isc-gmbh.info)

## 10. Zbrinjavanje u otpad i recikliranje

Uređaj je zapakovan kako bi se tokom transporta sprečila oštećenja. Ova ambalaža je sirovina i može ponovno da se upotrebi ili preda na recikliranje. Uređaj i njegov pribor sastavljeni su od raznih materijala, kao npr. metala i plastike. Neispravni uređaji ne smeju da se bacaju u kućni otpad. Uređaj bi u svrhu stručnog zbrinjavanja u otpad, trebalo da se preda odgovarajućem sabiralištu takvog otpada. Ako ne znate gde se takvo sabiralište nalazi, raspitajte se u svojoj opštinskoj upravi.

## 11. Skladištenje

Uređaj i njegov pribor spremite na tamno i suvo mesto zaštićeno od smrzavanja, kojem deca nemaju pristup. Optimalna temperatura za čuvanje je između 5 i 30 °C. Električni alat čuvajte u originalnom pakovanju.



## 12. Plan traženja grešaka

### Opasnost!

Pre traženja greške isključite uređaj i izvadite akumulator.

Sledeća tabela pokazuje simptome kod grešaka i opisuje na koji ćete način eliminisati smetnje u slučaju da mašina ne radi ispravno. Ako na taj način nećete moći lokalizovati problem, obratite se našoj servisnoj radionici.

| Smetnja   | Moguć uzrok   | Uklanjanje problema   |
|---|---|---|
| Uređaj ne funkcioniše                           | <ul style="list-style-type: none"> <li>- prazan akumulator</li> <li>- nepravilno priključen akumulator</li> </ul>   | <ul style="list-style-type: none"> <li>- napuniti akumulator</li> <li>- izvaditi akumulator i priključiti ga ponovo</li> </ul>  |
| Uređaj radi isprekidano                         | <ul style="list-style-type: none"> <li>- labav spoljni kontakt</li> <li>- labav unutrašnji kontakt</li> <li>- neispravan prekidač za uključivanje/isključivanje</li> </ul>                      | <ul style="list-style-type: none"> <li>- poslati u servis</li> <li>- poslati u servis</li> <li>- poslati u servis</li> </ul>  |
| Suv lanac testere                               | <ul style="list-style-type: none"> <li>- Nema ulja u tanku</li> <li>- Začepljena rupa za od vazdušivanje u poklopcu tanka</li> <li>- Začepljen kanal za ulje</li> </ul>                         | <ul style="list-style-type: none"> <li>- Dosipajte ulje</li> <li>- Očistite poklopac</li> <li>- Oslobodite kanal</li> </ul>   |
| Lanac/vodilica vrući                            | <ul style="list-style-type: none"> <li>- Nema ulja u tanku</li> <li>- Začepljena rupa za od vazdušivanje u poklopcu tanka</li> <li>- Začepljen kanal za ulje</li> <li>- Lanac je tup</li> </ul> | <ul style="list-style-type: none"> <li>- Dosipajte ulje</li> <li>- Očistite poklopac</li> <li>- Oslobodite kanal</li> <li>- Nabusite ili zamenite lanac</li> </ul>  |
| Lanac čerupa drvo, vibrira ili ne reže pravilno | <ul style="list-style-type: none"> <li>- Premala zategnutost lanca</li> <li>- Lanac je tup</li> <li>- Lanac istrošen</li> <li>- Zupci testere pokazuju u pogrešnom pravcu</li> </ul>            | <ul style="list-style-type: none"> <li>- Podesite zategnutost lanca</li> <li>- Nabusite ili zamenite lanac</li> <li>- Zamenite lanac</li> <li>- Nanovo montirajte lanac sa zupcima u pravilnom smeru</li> </ul> |

### 13. Prikaz na uređaju za punjenje

| Status prikaza |            | Značenje i postupak   |
|----------------|------------|---|
| Crveni LED     | Zeleni LED |   |
| Isključen      | Trepti     | <b>Spremnost za rad</b><br>Uređaj za punjenje je priključen na mrežu i spreman za rad, akumulator nije u punjaču.   |
| Uključen       | Isključen  | <b>Punjenje</b><br>Uređaj za punjenje puni akumulator u režimu brzog punjenja.  |
| Isključen      | Uključen   | Akumulator je napunjen 85 % i spreman za korišćenje.<br>(trajanje punjenja 1,5 Ah akumulatora: 30 min)<br>(trajanje punjenja 3,0 Ah akumulatora: 60 min)<br>(trajanje punjenja 4,0 Ah akumulatora: 80 min)<br>Zatim se prebacuje na zaštitno punjenje tako dugo dok se potpuno ne napuni.<br>(trajanje punjenja ukupno 1,5 Ah akumulatora: cirka 40 min)<br>(trajanje punjenja ukupno 3,0 Ah akumulatora: cirka 75 min)<br>(trajanje punjenja ukupno 4,0 Ah akumulatora: cirka 100 min)<br>Postupak:<br>Izvadite akumulator iz uređaja za punjenje. Isključite uređaj za punjenje iz strujne mreže. |
| Trepti         | Isključen  | <b>Prilagođeno punjenje</b><br>Uređaj za punjenje se nalazi u režimu očuvanja napunjenosti. Pri tom se akumulator iz bezbednosnih razloga puni sporije i za to treba više od 1h. Uzroci tomu mogu da budu sledeći:<br>- Akumulator nije bio punjen jako dugo vremena ili je nastavljeno praznjenje ispražnjenog akumulatora (ispražnjen do kraja).<br>- Temperatura akumulatora nije u idealnom području između 10 °C i 45 °C.<br><b>Postupak:</b><br>Sačekajte da se okonča postupak punjenja; akumulator može uprkos tomu nastaviti da se puni.   |
| Trepti         | Trepti     | <b>Greška</b><br>Postupak punjenja više nije moguć. Akumulator je neispravan.<br><b>Postupak:</b><br>Neispravan akumulator više ne sme da se puni.<br>Izvadite akumulator iz uređaja za punjenje.   |
| Uključen       | Uključen   | <b>Temperaturne smetnje</b><br>Akumulator je prevruć (npr. direktna izloženost suncu) ili prehladan (ispod 0 °C).<br><b>Postupak:</b><br>Izvadite akumulator i čuvajte ga 1 dan na sobnoj temperaturi (cirka 20 °C).  |



Samo za zemlje EU

Ne bacajte elektro-alate u kućno smeće!

Shodno evropskoj smernici 2012/19/EG o starim električnim i elektronskim uređajima i primeni državnog prava, istrošeni elektro-alati mora da se odvojeno sakupe i eliminišu na ekološki primeren način u stanici za recikliranje.

Alternativa recikliranju prema zahtevima za povrat uređaja:

Vlasnik elektro-uređaja alternativno je obavezan da umesto povrata robe u slučaju predaje vlasništva učestvuje u stručnom eliminisanju elektro-uređaja. Stari uređaj može da se u tu svrhu prepusti i stanici za preuzimanje rabljenih uređaja koja će provesti odstranjivanje u smislu državnog zakona o reciklaži i otpadu. Zakonom nisu obuhvaćeni delovi pribora ugrađeni u stare uređaje i pomoćni materijali bez električnih elemenata.

Potpuno ili delimično štampanje ili umnožavanje dokumentacije i službenih papira koji su priloženi proizvodu dozvoljeno je samo uz izričitu saglasnost firme iSC GmbH.

Zadržavamo pravo na tehničke promene

## Informacije o servisu

U svim zemljama koje su navedene u našem garantnom listu, imamo kompetentne servisne partnere čije kontakte možete da nađete u garantnom listu. Oni su Vam na raspolaganju za sve slučajeve servisa kao što je popravak, briga oko rezervnih i habajućih delova ili kupovina potrošnih materijala.

Treba da imate u vidu da kod ovog proizvoda sledeći delovi podležu trošenju usled korišćenja ili prirodnom trošenju odnosno potrebni su kao potrošni materijal.

| Kategorija                           | Primer                          |
|--------------------------------------|---------------------------------|
| Brzoabajući delovi*                  | Sablja, Vođica noža, Akumulator |
| Potrošni materijal/ potrošni delovi* | Lanac testere, Nož              |
| Neispravni delovi                    |                                 |

\* Nije obavezno da se nalazi u sadržaju isporuke!

U slučaju nedostataka ili grešaka molimo Vas da to prijavite na internet stranici [www.isc-gmbh.info](http://www.isc-gmbh.info). Obratite pažnju na tačan opis greške i u svakom slučaju odgovorite na sledeća pitanja:

- Da li je uređaj već jednom radio ispravno, ili je od samog početka neispravan?
- Da li ste uočili nešto pre pojave kvara (simptom pre kvara)?
- U čemu je, po vašem mišljenju, kvar u funkcionisanju uređaja (glavni simptom)?  
Opišite taj kvar.

## Garantni list

Poštovani kupče,  
naši proizvodi podležu strogoj kontroli kvaliteta. Ako ovaj uređaj ipak ne radi besprekorno, veoma nam je žao i molimo Vas da se obratite našem servisu na adresu navedenu na ovom garantnom listu, ili najbližoj prodavnici u kojoj ste kupili ovaj uređaj. Za garantni zahtev važi sledeće:

1. Ovi garantni uslovi regulišu dodatne garancije, koje dole naveden proizvođač garantuje zajedno sa zakonskom garancijom kupcima svojih novih uređaja. Ova garancija se ne odnosi na Vaše zakonske garantne zahteve. Naša garantna usluga za Vas je besplatna.
2. Garancija se isključivo odnosi na nedostatke novog uređaja dole navedenog proizvođača koji ste kupili, a koji su posledica grešaka na materijalu ili fabričkih grešaka; usluga je po našem izboru ograničena na uklanjanje takvih nedostataka na uređaju ili zamenu uređaja.  
Molimo da obratite pažnju na to da naši uređaji nisu podesni da se koriste za komercijalne, zanatske ili industrijske svrhe. Stoga se ugovor o garanciji neće realizovati, ako je uređaj u periodu garancije korišćen za komercijalne, zanatske ili industrijske svrhe, ili je bio izložen identičnom opterećenju.
3. Naša garancija ne obuhvata:
  - Štete na uređaju koje nastaju zbog nepridržavanja uputstava za montažu ili zbog nestručne instalacije, nepoštovanja uputstava za upotrebu (kao npr. zbog priključka na pogrešan napon strujne mreže ili vrstu struje) ili nepridržavanja odredbi za održavanje i bezbednosnih odredbi, ili zbog izlaganja uređaja nenormalnim uslovima okoline, ili zbog nedostatka nege i održavanja.
  - Štete na uređaju koje nastaju zbog zloupotrebe ili nestručne primene (kao npr. preopterećenje uređaja ili korišćenje nedozvoljenih namenskih alata ili pribora), zbog prodiranja stranih tela u uređaj (kao npr. pesak, kamenje ili prašina, transportna oštećenja), zbog primene sile ili spoljnih dejstovanja (npr. oštećenja zbog pada).
  - Štete na uređaju ili delovima uređaja čiji je uzrok prirodno trošenje upotrebom, uobičajeno ili ostalo trošenje.
4. Garantni rok iznosi 84 meseca, a počinje sa datumom kupovine uređaja. Garantni zahtevi stupaju na snagu pre isteka roka unutar dve sedmice nakon što ste primetili kvar. Stupanje garantnih zahteva na snagu nakon isteka garantnog roka je isključeno. Popravak ili zamena uređaja neće rezultovati produženjem garantnog roka, niti će zbog ove usluge za uređaj ili eventualno ugrađene rezervne delove stupiti na snagu novi garantni rok. To takođe važi kod korišćenja usluga na licu mesta.
5. Za zahtevanje garancije neispravan uređaj treba prijaviti na: [www.isc-gmbh.info](http://www.isc-gmbh.info). Ako naša garancija obuhvata dotični kvar na uređaju, odmah ćemo vam poslati popravljen ili novi uređaj.

Upozoravamo na ograničenje ove garancije za habajuće, istrošene i neispravne delove u skladu s garantnim uslovima u ovim uputstvima za upotrebu.

**Tehlike!**

Yaralanmalar ve hasarları önlemek için aletlerin kullanımında bazı iş güvenliği önlemlerinin alınması gereklidir. Bu nedenle Kullanma Talimatını / Güvenlik Uyarılarını dikkatlice okuyun. İçerdiği bilgilere her zaman ulaşabilmek için kullanma talimatını iyi bir yerde saklayın. Aleti kullanmak için başka kişilere verdiğinizde bu Kullanma Talimatını / Güvenlik Uyarılarını da birlikte verin. Firmamız, kullanma talimatına riayet etmemekten kaynaklanan iş kazaları ve hasarlardan herhangi bir sorumluluk üstlenmez.

**1. Güvenlik uyarıları**

Güvenlik uyarıları ekteki kitapçıkta bulunur!

**Tehlike!**

**Tüm güvenlik bilgileri ve talimatlar okuyunuz.** Güvenlik bilgileri ve talimatlarda belirtilen direktiflere aykırı hareket edilmesi sonucunda elektrik çarpması, yangın ve/veya ağır yaralanmalar meydana gelebilir. **Gelecekte kullanmak üzere tüm güvenlik bilgileri ve talimatları saklayın.**

Bu cihazın kısıtlı fiziksel, sensörük veya zihinsel özelliklere kişiler veya tecrübesiz ve/veya gerekli bilgiye sahip olmayan kişiler (çocuklar dahil) tarafından kullanılması yasaktır. Bu kişilerin ancak, kendi güvenlikleri için tayin edilmiş görevliler tarafından gözetim altında tutulduğunda veya bu kişiler tarafından cihazın nasıl kullanılacaklarına dair bilgi verildiğinde cihazı kullanmalarına izin verilmiştir. Cihaz ile oynamalarını önlemek için çocuklar cihazı kullanırken gözetim altında tutulmalıdır.

**Alet üzerindeki sembollerin açıklaması (Şekil 36):**

1. İkaz!
2. İş gözlüğü, kulaklık ve kask takın!
3. Testereyi yağmurdan ve sudan koruyun!
4. Yüksek dal budama testeresinin azami kesim uzunluğu.
5. Elektrik çarpması nedeniyle ölüm tehlikesi. Gerilim hatları ile aranızda en az 10 metre mesafe bırakarak çalışın!
6. Aleti kullanmadan önce Kullanma Talimatını okuyun!
7. Sağlam iş ayakkabısı giyin!
8. Aşağı düşen ve etrafa saçılan parçalara dikkat edin!
9. Mesafe bırakın.

10. Yüksek dal budama testeresinin zincir hareketi ve dişlerin yönü.
11. İş eldiveni takın.

**2. Alet açıklaması ve sevkiyatın içeriği****2.1 Alet açıklaması (Şekil 1)**

2. Sap
3. Açık/Kapalı şalteri
4. Çalıştırma kilidi
5. Sap eğim ayarı kilitleme düğmesi
6. Montaj somunu
7. Boru
8. Emniyet kilidi açmalı omuz kayışı
9. İlave sap
10. Teleskop boru 1 kilitleme somunu
11. Teleskop boru 1
12. Teleskop boru 2 kilitleme somunu
13. Motor gövdesi ile teleskop boru 2
14. Motor gövdesi eğim ayarı kilitleme düğmesi
15. Zincirli testere seti
16. Pala
17. Testere zinciri
18. Pala muhafazası
19. Tırpan seti
20. Tırpan bıçağı muhafazası

**2.2 Sevkiyatın içeriği**

Satın almış olduğunuz ürünün eksik parçası olup olmadığını sevkiyatın içeriği listesi ile kontrol edin. Herhangi bir parçanın eksik olması durumunda ürünü satın aldıktan sonra en geç 5 iş günü içinde geçerli fiş veya faturayı ibraz ederek servis merkezine veya aleti satın aldığınız mağazaya başvurun. Bu konuda kullanma talimatının sonunda bulunan servis bilgilerindeki garanti hizmetleri tablosunu dikkate alınız.

- Ambalajı açın ve aleti dikkatlice ambalajın içinden çıkarın.
- Ambalaj malzemelerini ve ambalaj ve transport emniyetlerini sökün (bulunması halinde).
- Ambalaj içindeki parçaların eksik olup olmadığını kontrol edin.
- Alet ve aksesuar parçalarının transport esnasında hasar görüp görmediğini kontrol edin.
- Garanti süresi doluncaya kadar mümkün olduğunda ambalaj malzemelerini saklayın.

**Tehlike!**

**Alet ve ambalaj malzemeleri oyuncak değildir! Çocukların plastik poşet, folyo ve küçük parçaları ile oynaması yasaktır! Çocukların küçük parçaları yutma ve poşetler nedeniyle boğulma tehlikesi vardır!**

- Sap komple
- Motor ünitesi ile birlikte komple boru
- Emniyet kilidi açmalı omuz kayışı
- Zincirli testere seti
- Pala
- Testere zinciri
- Pala muhafazası
- Tırpan seti
- Tırpan bıçağı muhafazası
- Orijinal kullanma talimatı
- Güvenlik uyarıları

**3. Kullanım amacına uygun kullanım****Yüksek dal budama testeresi (teleskop saplı zincirli testere)**

Zincirli testere seti sadece sevk edilmiş olan motor kafasına monte edilecektir. Teleskop saplı zincirli testere sadece ağaç dallarını kesmek için öngörülmüştür. Bu testere geniş kapsamlı kesme çalışmaları, ağaç kesme ve diğer ahşap malzemelerin kesilmesi için uygun değildir.

**Tırpan**

Tırpan seti sadece sevk edilmiş olan motor kafasına monte edilecektir. Dikkat! Bu tırpan sadece çit ve çalılıkların kesilmesi için uygundur. Dikkat! Tırpanı ot kesmek için kullanmayın.

Makine yalnızca kullanım amacına göre kullanılacaktır. Kullanım amacının dışındaki tüm kullanımlar makinenin kullanılması için uygun değildir. Bu tür kullanım amacı dışındaki kullanımlardan kaynaklanan hasar ve yaralanmalarda, yalnızca kullanıcı/işletici sorumlu olup üretici firma sorumlu tutulamaz.

Lütfen cihazlarımızın ticari, zanaatkarlar veya endüstriyel kullanım için uygun olmadığını ve bu kullanımlar için tasarlanmadığını dikkate alın. Aletin ticari, zanaatkarlar veya endüstriyel veya benzer kullanımlarda kullanılmasından kaynaklanan hasarlar garanti kapsamına dahil değildir.

**4. Teknik özellikler****Yüksek dal budama testeresi**

Pala uzunluğu: ..... 200 mm  
Kesim uzunluğu maks.: ..... 170 mm  
Zincir bölünmesi (piç): ..... 3/8" 33 diş  
Zincir kalınlığı: ..... (0,050") 1,3 mm  
Tahrik dişi sayısı: ..... 6 diş, 3/8"  
Anma devrindeki kesim hızı: ..... 3,76 m/s  
Yağ deposu dolm kapasitesi: ..... 125 cm<sup>3</sup>  
Aksesuar hariç net ağırlığı: ..... 3,4 kg  
Zincir: ..... Oregon 91P033X,  
..... Kangxin 3/8 8050X33DL  
Pala: ..... Oregon 080NDEA041 (520089),  
..... Kangxin AP08-33-507P

**Tırpan**

Pala uzunluğu: ..... 450 mm  
Kesim uzunluğu maks: ..... 400 mm  
Diş aralığı: ..... 16 mm  
Kesimler/dak.: ..... 1700

**Dikkat!**

Aletin teslimat kapsamına akü ve şarj cihazı dahil değildir; alet sadece Power-X-Change serisinin Li-Ion aküleri ile birlikte kullanılabilir!

**Power-X-Change**

20 V, 1,5 Ah ..... 5 Li-Ion hücreleri  
20 V, 3,0 Ah ..... 10 Li-Ion hücreleri  
20 V, 4,0 Ah ..... 10 Li-Ion hücreleri

Power-X-Change serisinin Li-Ion aküleri sadece Power-X-Charger şarj aleti ile şarj edilebilir.

**Şarj cihazı**

Şebeke gerilimi ..... 200-250 V ~ 50-60 Hz

**Çıkış**

Anma voltaj ..... 21 V d. c.  
Anma akım ..... 3.000 mA

**Tehlike!****Ses ve titreşim**

Ses ve titreşim değerleri ISO 22868 normuna göre ölçülmüştür.

Ses basınç seviyesi  $L_{pA}$  ..... 81,05 dB(A)  
 Sapma  $K_{pA}$  ..... 3 dB  
 Ses güç seviyesi  $L_{WA}$  ölçülen ..... 98,23 dB(A)  
 Sapma  $K_{WA}$  ..... 3 dB  
 Ses güç seviyesi  $L_{WA}$  garanti edilen ..... 102 dB(A)

#### **Kulaklık takın.**

Gürültü işitme kaybına sebep olabilir.

Toplam titreşim değerleri (üç yönün vektör toplamı) ISO 22867 normuna göre ölçülmüştür.

#### **Sap yük altında**

Titreşim emisyon değeri  $a_n = 0,947 \text{ m/s}^2$   
 Sapma  $K = 1,5 \text{ m/s}^2$

Zıçıklanan titreşim emisyon değeri standart test metoduna göre ölçülmüş olup bu değer, elektrikli aletin kullanım türü ve şekline bağlı olarak değişebilir ve istisnai durumlarda açıklanmış olan bu değer üzerinde olabilir.

Açıklanan titreşim emisyon değeri elektrikli aletin diğer elektrikli aletler ile kıyaslanmasında kullanılabilir.

Açıklanan titreşim emisyon değeri, aletin işletilmesinde etrafa verilecek rahatsızlığın ve etkinin tahmin edilmesinde de kullanılabilir.

#### **Makineden kaynaklanan gürültü ve titreşim oluşmasını asgariye indirin!**

- Sadece hasarlı ve arızalı olmayan aletler kullanın.
- Aletlerin düzenli olarak bakımını yapın ve temizleyin.
- Çalışma tarzınızı alete göre ayarlayın.
- Aletlerinize aşırı yüklenmeyin.
- Gerekliğinde arızalı aletin kontrol edilmesini sağlayın.
- Aleti kullanmadığınızda kapatın.
- İş eldiveni takın.

## **5. Çalıştırmadan önce**

#### **Alet, akü ve şarj cihazı olmaksızın sevk edilmiştir!**

**Dikkat!** Aküyü ancak, makineyi tamamen monte ettikten ve tüm ayarları yaptıktan sonra takın. Alet üzerinde çalışırken yaralanmaları önlemek için daima iş eldiveni takın.

Bütün parçaları dikkatlice ambalajından çıkarın ve eksik olup olmadığını kontrol edin (Şekil 1)

#### **5.1 Genel montaj**

- Şekil 2-3: Boruyu (7) yanağına (7a) kadar sap tutma gövdesine (2a) takın ve montaj somunu (6) ile sıkın.
- Şekil 4: Taşıma kayışının (8) karabin (A) kancasını kayış tutma elemanına (B) geçirin.
- Şekil 4a: İlave sapı oluşturan parçalar: Sap (N), civata (P) ve kilitleme elemanı (F). İlave sap şekilde gösterildiği gibi sap tutma elemanına (U) monte edilir. Bunun için civatayı (P) sap (N) içine bastırın ve kilitleme elemanı (F) ile sabitleyin.

#### **5.2 Zincirli testere seti montajı (yüksek dal budama testeresi olarak kullanma)**

##### **5.2.a Pala ve zincirin montajı**

- Tahrik dişlisi kapağının sabitleme civatasını (C) açın (Şekil 5).
- Tahrik dişlisi kapağını çıkarın.
- Zinciri şekilde gösterildiği gibi palanın oluğu içine yerleştirin (Şekil 6/Poz. E).
- Pala ve zinciri şekilde gösterildiği gibi zincirli testeredeki yuva içine yerleştirin (Şekil 7). Bu esnada zinciri tahrik dişlisine (Şekil 7/Poz. K) takın.
- Tahrik dişlisi kapağının sabitleme civatasını (Şekil 8/Poz. C) elden sıkın.

Sabitleme civatasını ancak zincirin gerginlik ayarını (bkz. Madde 5.2.b) yaptıktan sonra tam sıkın.

##### **5.2.b Zincirin gerilmesi**

**Dikkat!** Kontrol ve ayar çalışmalarından önce daima aküyü çıkarın. Zincirli testere üzerinde çalışırken yaralanmaları önlemek için daima iş eldiveni takın.

- Tahrik dişlisi kapağı civatasını (C) birkaç tur açın (Şekil 5).
- Zincir gerginliğini zincir germe civatası ile ayarlayın (Şekil 9/Poz. D). Civata sağa döndürüldüğünde zincir gerginliği artar, civata sola döndürüldüğünde ise zincir gerginliği azalır yani zincir bollaşır. Zincirli testerenin zinciri, zincir palanın ortasında yaklaşık 2 mm yukarı kaldırıldığında doğru ayarlanmıştr (Şekil 10).
- Tahrik dişlisi kapağı civatasını (C) sıkın (Şekil 8).

**Uyarı!** Tüm zincir baklaları düzenli şekilde palanın oluğu içinde bulunmalıdır.



**Zincir germe uyarıları:**

Kesme çalışmasının emniyetli bir şekilde yapılabilmesi için zincir doğru gerginlikte olmalıdır. Zincir palanın ortasında yaklaşık 2 mm yukarı kaldırıldığında doğru ayarlanmıştır. Kesme işleminde zincir ısınacağından ve böylece esneme nedeniyle uzunluğu değişeceğiinden her 10 dakikada bir zincirin gerginliğini kontrol edin ve gerektiğinde yeniden ayarlayın. Bu durum özellikle yeni zincirler için geçerlidir. Kesme işlemi tamamlandıktan sonra zinciri gevşetin, çünkü zincir soğuduğunda kısılacaktır. Böylece zincirin hasar görmesini engellersiniz.

**5.2.c Zincirin yağlanması**

**Dikkat!** Kontrol ve ayar çalışmalarından önce daima aküyü sökün. Zincirli testere üzerinde çalışırken yaralanmaları önlemek için daima iş eldiveni takın.

**Uyarı!** Zinciri kesinlikle zincir yağı olmaksızın kullanmayın! Zincirli testerenin, zincir yağı olmaksızın veya zincir yağı dolum seviyesi minimum yağ seviyesinin altında olduğunda çalıştırılması zincirli testerenin hasar görmesine yol açar!

**Uyarı!** Sıcaklık durumuna dikkat edin: Farklı ortam sıcaklıkları çok farklı viskoziteye sahip yağın kullanılmasını gerektirir. Düşük ortam sıcaklıklarında yeterli yağ tabakasının oluşturulması için ince viskoziteli yağın (düşük viskozite) kullanılması gereklidir. Aynı yağı yaz mevsiminde kullanmak istediğinizde yüksek hava sıcaklığı nedeniyle yağ daha da ince olacak ve sıvılaşacaktır. Böylece zincir üzerindeki yağ tabakası tutunamayacak, zincir aşırı derecede ısınacak ve hasar görecektir. Bunun dışında zincir yağı yanacak ve çevreye zarar verecektir.

**Yağ deposuna yağ doldurma (Şekil 11):**

- Testereyi düz bir zemin üzerine koyun
- Yağ deposu kapağının (Poz. 31) etrafını temizleyin ve arkasından kapağı açın.
- Depoya (Poz. 30) testere zinciri yağı doldurun. Yağ enjektörünün tıkanmaması için depo içine pislik girmemesine dikkat edin.
- Yağ deposu kapağını (Poz. 31) kapatın.

Yaralanmaları önlemek için, zincirli testere setinin montajından sonra ve testereyi kullanmadığınızda pala muhafazasını (Şekil 1/Poz. 18) takılmış olan pala ve zincirin üzerine geçirin.

**5.3 Zincirli testere setinin motor kafasına montajı (Şekil 12–13)**

Yaralanmaları önlemek için, pala muhafazası takılmış olan pala ve zincirin üzerine geçirilecektir.

1. Zincirli testere seti ve motor kafasını, her iki parça üzerindeki ok işaretleri örtüşecek şekilde monte edin.
2. Zincirli testere setini motor kafasına doğru bastırın. Bu sayede kilitleme düğmesi (R) sağa kaydırılır. Zincirli testere setini sağa döndürün. Zincirli testere seti motor kafasına kilitletir ve sıkı şekilde monte edilmiştir. Kilitleme düğmesi (R) sola doğru bastırılır.

**5.4 Zincirli testere setini motor kafasında 90° döndürme (Şekil 14)**

Yaralanmaları önlemek için, pala muhafazası takılmış olan pala ve zincirin üzerine geçirilecektir.

1. Kilitleme düğmesini (R) sağa doğru çekin.
2. Zincirli testere setini 90° sola döndürün. Zincirli testere seti motor kafasına kilitletir ve sıkı şekilde monte edilmiştir.

**5.5 Zincirli testere setini motor kafasından sökme (Şekil 12–13)**

Yaralanmaları önlemek için, pala muhafazası takılmış olan pala ve zincirin üzerine geçirilecektir.

1. Kilitleme düğmesini (R) sağa doğru çekin.
2. Zincirli testere setini, zincirli testere seti ve motor kafası üzerindeki ok işaretleri örtüşecek şekilde döndürün ve sökün.

**5.6 Tırpan setinin motor kafasına montajı (Şekil 15–16)**

Yaralanmaları önlemek için, tırpan bıçağı muhafazası bıçağın üzerine geçirilecektir.

1. Tırpan seti ve motor kafasını, her iki parça üzerindeki ok işaretleri örtüşecek şekilde monte edin.
2. Tırpan setini motor kafasına doğru bastırın. Bu sayede kilitleme düğmesi (R) sağa kaydırılır. Tırpan setini sağa döndürün. Tırpan seti motor kafasına kilitletir ve sıkı şekilde monte edilmiştir. Kilitleme düğmesi (R) sola doğru bastırılır.

**5.7 Tırpan setini motor kafasından sökme (Şekil 15–16)**

Yaralanmaları önlemek için, tırpan bıçağı muhafazası bıçağın üzerine geçirilecektir.

1. Kilitleme düğmesini (R) sağa doğru çekin.
2. Tırpan setini, tırpan seti ve motor kafası üzerindeki ok işaretleri örtüşecek şekilde döndürün ve sökün.

**5.8 İlave sapı ayarlama (Şekil 17-18)****a) İlave sapın eğimini ayarlama**

Kilitleme elemanını (F) açın (a). İlave sapın (9) istenilen eğimini ayarlayın. Kilitleme elemanını (F) açın kapatın (b).

**b) İlave sapı kaydırma**

Kilitleme elemanını (H) açın (a) ve ilave sapı (9) istenilen pozisyona kaydırın. Kilitleme elemanını (H) açın kapatın (b).

**5.9 Omuz kayışını takma**

**İkaz!** Çalışma esnasında daima omuz kayışını takın. Omuz kayışını çıkarmadan önce motoru durdurun. Yaralanma tehlikesi vardır.

1. Karabin kancasını (Şekil 4/Poz. A) kayış tutma elemanına geçirin.
2. Omuz kayışını (Şekil 19/Poz. 8) omzunuz üzerinden geçirin.
3. Kayış uzunluğunu, kayış tutma elemanı bel bölümünde olacak şekilde ayarlayın (Şekil 19).
4. Omuz kayışında bir toka bulunur. Makineyi hızlı şekilde çıkarmanız gerektiğinde kancayı birbirine bastırın (Şekil 20).
5. Makinedeki kayış pozisyonu ayarını değiştirmek için her iki metal düğümü (Şekil 4/Poz. L / M) karşılıklı olarak bastırın ve borudaki kayış tutma elemanına doğru bastırın.

**5.10 Sap eğimini ayarlama (Şekil 21)**

Her iki sap eğim ayarı kilitleme düğmesine (5) basın ve sapın (2) eğim ayarını 4 kademedede ayarlayın.

**5.11 Motor gövdesi eğimini ayarlama (Şekil 22)**

Her iki motor gövdesi eğim ayarı kilitleme düğmesine (14) basın ve motor gövdesi (13a) eğim ayarını 7 kademedede ayarlayın.

**5.12 Teleskop boruları ayarlama (Şekil 23)**

1. Teleskop boru kilitleme somunlarını (10 + 12) sola döndürerek açın.
2. Teleskop boruları (11 + 13) gerekli çalışma yüksekliğine göre dışarı çekerek uzatın.
3. Teleskop boru kilitleme somunlarını (10 + 12) sağa döndürerek kilitleyin.

**5.13 Akü montajı (Şekil 24 - 25)**

Şekil 24'de gösterildiği gibi akünün sabitleme butonuna (T) basın ve aküyü öngörülen yuvası içine yerleştirin. Akü Şekil 25'de gösterilen pozisyonda olduğunda sabitleme butonunu sabitleyin! Akünün sökülmesi takma işleminin tersi yönünde

gerçekleşir!

**5.14 Akünün şarj edilmesi (Şekil 26)**

1. Aküyü makineden sökün. Bunun için sabitleme butonuna (T) basın.
2. Şarj cihazının tip levhası üzerinde belirtilen gerilim değerinin, mevcut elektrik şebekesi gerilim değeri ile aynı olup olmadığını kontrol edin. Şarj cihazının (21) fişini prize takın. Yeşil LED lambası yanıp sönmeye başlar.
3. Aküyü (1) şarj cihazına (21) takın.
4. „Şarj cihazı kontrol göstergeleri“ bölümünde şarj cihazındaki LED lambalarının anlamlarını gösteren bir tablo bulunur.

Şarj işlemi esnasında akü biraz ısınır, bu normaldir.

Akünün şarj edilmesi mümkün değilse aşağıdaki noktaları kontrol edin,

- Prizde elektrik olup olmadığı.
- Şarj cihazındaki kontakların aküye tam temas edip etmediği.

Akünün şarj edilmesi bu kontrollerden sonra da mümkün değilse,

- Şarj cihazı
- ve aküyü

lütfen müşteri hizmetleri bölümümüze gönderin.

Akülerin uzun ömürlü olmasını sağlamak için aküleri zamanında şarj edin. Bu özellikle, akülü çok amaçlı taşlamanın gücünün azalmasını fark ettiğinizde yapılacaktır. Akü şarjının tamamen deşarj olmasını engelleyin. Aksi takdirde akü zarar görecektir!

**6. Çalıştırma**

Yasal gürültü koruma yönetmeliğini dikkate alın, bu yönetmelik çalıştığınız yerde farklı olabilir.

**Dikkat!** Çalışma esnasında daima omuz kayışını takın. Omuz kayışını çıkarmadan önce makineyi durdurun. Yaralanma tehlikesi vardır.

Omuz kayışını yukarıda açıklandığı şekilde takın, ilgili seti monte edin ve makineyi size uygun şekilde ayarlayın.

**Açma/ Kapatma****Çalıştırma**

- Makineyi iki elinizle tutun (baş parmağınız ilave sapın altında olacaktır)
- Çalıştırma kilidini (Şekil 3 / Poz. 4) öne doğru itin ve tutun.
- Makineyi Açık / Kapalı şalteri (Şekil 3 / Poz. 3) ile çalıştırın. Çalıştırma kilidini tekrar bırakabilirsiniz.

**Kapatma**

Çalıştırma kilidini (Şekil 3 / Poz. 3) bırakın.

**7. Zincirli testere seti ile çalışma****Hazırlık**

Güvenli bir çalışma için her çalışmaya başlamadan önce aşağıdaki noktaları kontrol edin:

**Zincirli testerenin durumu**

Çalışmaya başlamadan önce zincirli testerenin gövdesi, elektrik kablosu, zincir ve palasını kontrol edin. Kesinlikle bariz hasarı olan aleti çalıştırmayın.

**Yağ deposu**

Yağ deposunun dolum seviyesi. Çalışma esnasında yağ deposunda yeterli yağ olup olmadığını daima kontrol edin. Depoda yağ olmadığını veya yağ seviyesi min-işaretinin altına düştüğünde testereyi kesinlikle çalıştırmayın, aksi takdirde zincirli testere hasar görecektir. Bir depo ortalama olarak, verilen molarlara ve yüklenmeye bağlı olarak 20 dakikalık bir çalışma için yeterlidir.

**Zincir**

Zincir gerginliği ve zincir bıçaklarının durumu. Zincir ne kadar iyi bilenmiş olursa zincirli testerenin kullanımı o kadar kolay olur. Aynı durum zincir gerginlik ayarı için de geçerlidir. İş güvenliğinizi yükseltmek için çalışma esnasında her 10 dakikada bir zincir gerginliğini kontrol edin! Özellikle yeni zincirler daha fazla esneme eğilimi gösterirler.

**Koruyucu giysi**

Çalışma koşullarına uygun dar giysi giyin, iş eldiveni ve emniyetli iş ayakkabısı giyin.

**Kulaklık ve iş gözlüğü.**

Kulaklık ve maske entegreli bir kask takın. Bu kask sizi düşen dallara karşı korur.

**Güvenli çalışma**

- Güvenli bir çalışma için maks. 60° açı değeri ile bir çalışma eğimi öngörülmüştür
- Kesinlikle kesilecek olan dalın altında durmayın.
- Gerilim altında duran dalları ve kıymık oluşturan dalları keserken dikkatli olun.
- Yere düşen dallar veya etrafa saçılan ağaç parçaları nedeniyle yaralanma tehlikesi vardır!
- Makine çalışırken yakındaki insanları ve hayvanları tehlikeli bölgeden uzak tutun.
- Testere yüksek gerilim hatlarına temas ettiğinde elektrik çarpmasına karşı korunmamıştır. Gerilim hatları ile aranızda en az 10 metre mesafe bırakarak çalışın. Aksi takdirde elektrik çarpması nedeniyle ölüm tehlikesi vardır!
- Eğimli yerde kesim yaparken daima kesilecek dalın üst veya yan tarafında durun.
- Makineyi mümkün olduğunca vücudunuza yakın tutun. Böylece dengeyi en iyi şekilde sağlamış olursunuz.

**Kesme teknikleri**

- Dal budama işleminde makineyi yatay pozisyondan maksimal 60° açı ile tutun, böylece yere düşen dallar size çarpmaz (Şekil 27).
- Önce ağacın alt dallarını kesin. Böylece kesilen dalların yere düşmesi kolaylaşır.
- Kesim işlemi sonunda testerenin dala dayanması sona ereceğinden testerenin ağırlığı ani şekilde yükselir. Bu nedenle testere üzerindeki kontrolünüzü kaybetme tehlikesi vardır.
- Testereyi kesim yerinden testere çalışır durumdayken çıkarın. Böylece testerenin kesim yerinde sıkışıp kalması önlenir.
- Palanın ucu ile kesim yapmayın.
- Dalı kalın kök bölümünden kesmeyin. Aksi takdirde dalın gövdeye bağlı olduğu yer kapanmaz.

**Küçük dalları kesme (Şekil 28):**

Testerenin dayanak yüzeyini dala dayayın. Bu şekilde kesim başlangıcında testerenin ani hareket etmesi önlenir. Testereyi üstten aşağıya hafifçe bastırarak dalı kesin.

**Büyük dalları kesme (Şekil 29):**

Büyük dalları keserken önce ön kesim yapın. Önce palanın üst tarafı ile dal çapının 1/3'üne kadar alttan üste doğru kesin (a). Sonra palanın alt tarafı ile üstten aşağıya doğru birinci kesim yerine doğru kesin (b). Kesme yerinde kontrol sağlamak için uzun dalları

bölüm bölüm kesin.

### Geri tepme

Geri tepme, çalışmakta olan zincirli testerenin ani den yukarı veya yana fırlamasıdır. Bunun sebebi genellikle iş parçasının pala ucuna temas etmesi veya zincirin sıkışmasıdır. Geri tepme olayında olağanüstü kuvvetler meydana gelir. Bu nedenle zincirli testere genellikle kontrolsüz tepki gösterir. Bunun sonucunda testereyi kullanan ve yakındaki kişiler ağır yaralanmalara maruz kalırlar. Pala ucu ile çalışıldığında kaldırma kuvveti çok fazla olduğundan geri tepme tehlikesi de kadar yüksektir. Bu nedenle testereyi daima yatay ve pençe dayanağına yakın bir pozisyonda tutun.

### Dikkat!

- Zincir gerginliğinin doğru olmasını daima kontrol edin!
- Sadece mükemmel durumda olan zincirli testereyi kullanın!
- Yönetmeliklere uygun olarak bilenmiş zincir kullanın!
- Palanın üst kenarı veya ucu ile kesim yapmayın!
- Zincirli testereyi daima iki elinizle tutun!

### Gergin duran ağacın kesilmesi

Gergin duran ağacın kesilmesi çok dikkat gerektiren bir çalışmadır! Gergin duran ağaç kesildikten sonra gerginliği boşalacağından tamamen kontrolsüz olarak etrafa saçılır ve tehlike oluşturur. Bunun sonucunda ağır yaralanmalara ve hatta ölüme yol açabilir. Bu tür çalışmalar sadece uzman kişiler tarafından yapılacaktır.

## 8. Tırpan seti ile çalışma

- Bıçak fonksiyonunu kontrol edin. İki tarafı kesen bıçak karşılıklı olarak çalışır ve yüksek bir kesim performansı sağlar ve sessizdir.
- Güvenli durmaya dikkat edin ve makineyi vücudunuzdan belirli bir mesafede iki elinizle sıkıca tutun. Makineyi çalıştırmadan önce herhangi bir cisme temas etmemesine dikkat edin.

### Çalışma şekli

- Tırpan, çitler dışında çalılıkların da kesilmesinde kullanılabilir.
- Tırpan, dişler çite doğru yaklaşık 15°'lik bir açı ile tutulduğunda en iyi kesim performansı elde edilir (bakınız Şekil 30).

- İki tarafı kesen bıçak karşılıklı olarak çalışır ve her iki yönden keser (bakınız Şekil 31).
- Düzgün ve eşit bir çit yüksekliği elde etmek için çit kenarı boyunca bir ip çekilerek ölçü alınması tavsiye edilir. İpin üzerinde kalan dallar kesilebilir (bakınız Şekil 32/33).
- Çit yan bölümü makine ile kavisli hareketler yapılarak alttan yukarı doğru kesilir (bakınız Şekil 34).

## 9. Temizleme, Bakım ve Yedek Parça Siparişi

### Tehlike!

Temizleme ve bakım çalışmalarından önce daima aküyü sökün.

### 9.1 Temizleme

- Sıkma mekanizmasını basınçlı hava ile üfleyerek veya fırça ile düzenli olarak temizleyin. Temizleme işleminde herhangi bir alet kullanmayın.
- Güvenli tutmayı sağlamak için sapların yağsız olmasını sağlayın.
- Zincirli testere uzun süre kullanılmayacağına zincir yağı deposundaki yağı boşaltın. Testere zinciri ve palayı kısaca yağ banyosu içine daldırın ve sonra yağlı kağıt içine sarın.
- Makineyi kesinlikle suyun veya diğer sıvıların içine daldırmayın.
- Muhafazalardaki kalıntıları fırça ile temizleyin.
- Koruma tertibatı, havalandırma delikleri ve motor gövdesini mümkün olduğunca toz ve kirden temiz tutun. Aleti temiz bir bez ile silin veya düşük basınçlı hava ile üfleyerek temizleyin.
- Aleti kullandıktan hemen sonra temizlemenizi tavsiye ederiz.
- Aleti düzenli olarak nemli bir bezle ve sıvı sabunla temizleyin. Temizleme deterjanı veya solvent malzemesi kullanmayınız, bu malzemeler aletin plastik parçalarına zarar verebilir. Cihazın içine su girmemesine dikkat edin. Makine içine su girmesi elektrik çarpması riskini yükseltir.

## 9.2 Bakım

### 9.2.1 Zincirli testere setini Zincir ve palayı değiştirme

Palanın kılavuz olduğu aşındığında pala değiştirilecektir.

Bunun için „Pala ve zincirin montajı“ bölümünde açıklanan çalışmaları yapın!

### Otomatik yağlama sisteminin kontrolü

Aşırı ısınmayı ve bunun sonucunda pala ve zincirin hasar görmesini önlemek için düzenli olarak otomatik yağlama sisteminin kontrol edin. Bunun için pala ucunu düz bir yüzey üzerine tutun (tahta, kesilmiş ağaç kütüğü) ve zincirli testereyi çalıştırın. Testere çalışırken zemin üzerinde bir yağ izi oluştuğunda zincir yağlama düzeni normal çalışıyor demektir. Yağ izi kesin olarak görülmediğinde „Arıza arama“ bölümünde açıklanan bilgileri okuyun! Bu bölümde açıklanan bilgiler de yeterli olmadığında firmamızın servisine veya benzer uzman bir servise başvurun.

**Uyarı!** Bu esnada palanın kontrol edilecek yüzeye temas etmesini engelleyin. Yüzey ile pala arasında yeterli bir mesafe bırakın (yakl. 20 cm).

### Zincirin bilenesi

Zincirli testere ile verimli çalışma ancak zincir iyi durumda ve iyi bilene olmuş olduğunda mümkündür. Böylece geri tepme tehlikesi azalır. Zincir her uzman servis tarafından bilenebilir. Uygun takım ve gerekli tecrübeye sahip olmadığınızda zinciri kendiniz bilemeye çalışmayın.

### 9.2.2 Tırpan seti

İyi bir kesim performansı elde etmek için bıçaklar düzenli olarak temizlenecek ve yağlanacaktır. Kalıntıları fırça ile temizleyin ve üzerine hafif bir yağ tabakası sürün (Şekil 35).

### 9.3 Yedek parça siparişi:

Yedek parça siparişi yapılırken şu bilgiler verilmelidir:

- Cihaz tipi
- Cihazın ürün numarası
- Cihazın kod numarası
- İstenilen yedek parçanın yedek parça numarası

Güncel bilgiler ve fiyatlar internette [www.isc-gmbh.info](http://www.isc-gmbh.info) sayfasında açıklanmıştır.

## 10. Bertaraf etme ve geri kazanım

Transport hasarlarını önlemek için alet bir ambalaj içinde sevk edilir. Bu ambalaj hammadedir ve böylece geri kazanılabilir veya geri kazanım sistemine iade edilebilir. Alet ve aksesuarları örneğin metal ve plastik gibi çeşitli malzemelerden meydana gelir. Arızalı parçaları evsel atıkların atıldığı çöpe atmayın. Alet, yönetmeliklere uygun şekilde bertaraf edilmesi için özel atık toplama merkezlerine teslim edilmelidir. Bu atık toplama merkezlerinin nerede olduğunu yerel yönetimlerden öğrenebilirsiniz.

## 11. Depolama

Alet ve aksesuar parçalarını karanlık, kuru ve dona karşı korunmuş ve çocukların erişemeyeceği bir yerde saklayın. Optimal depolama sıcaklığı 5 ve 30 °C arasındadır. Elektrikli aleti orijinal ambalajı içinde saklayın.

## 12. Arıza arama planı

### Tehlike!

Arıza arama işleminden önce aküyü sökün.

Aşağıdaki tabloda testereniz doğru şekilde çalışmadığında olası arıza sebepleri sebepleri ve bunları nasıl gidereceğiniz gösterilmiştir. Açıklanan bu bilgiler ile arızayı teşhis edemediğinizde yetkili servise başvurunuz.

| Arıza  | Olası sebep   | Arızanın giderilmesi  |
|--|---|---|
| Testere çalışmıyor   | <ul style="list-style-type: none"><li>- Akü boş</li><li>- Akü tam doğru takılmadı</li></ul>   | <ul style="list-style-type: none"><li>- Aküyü şarj edin</li><li>- Aküyü sökün ve yeniden takın</li></ul>  |
| Testere kesintili çalışıyor                                | <ul style="list-style-type: none"><li>- Harici gevşek bağlantı</li><li>- Dahili gevşek bağlantı</li><li>- Açık/Kapalı şalteri arızalı</li></ul>   | <ul style="list-style-type: none"><li>- Servise başvurun</li><li>- Servise başvurun</li><li>- Servise başvurun</li></ul>  |
| Zincir kuuru   | <ul style="list-style-type: none"><li>- Yağ deposunda yağ yok</li><li>- Ağ deposu kapağındaki havalandırma tıkalı</li><li>- Yağ çıkış kanalı tıkalı</li></ul>                               | <ul style="list-style-type: none"><li>- Yağ doldurun</li><li>- Yağ kapağını temizleyin</li><li>- Yağ çıkış kanalını temizleyin</li></ul>  |
| Zincir/pala aşırı sıcak                                    | <ul style="list-style-type: none"><li>- Yağ deposunda yağ yok</li><li>- Yağ deposu kapağındaki havalandırma tıkalı</li><li>- Yağ çıkış kanalı tıkalı</li><li>- Zincir körelmiştir</li></ul> | <ul style="list-style-type: none"><li>- Yağ doldurun</li><li>- Yağ kapağını temizleyin</li><li>- Yağ çıkış kanalını temizleyin</li><li>- Zinciri bileyin veya değiştirin</li></ul>  |
| Zincirli testere sarsıntılı çalışıyor veya düzgün kesmiyor | <ul style="list-style-type: none"><li>- Zincir çok gevşek</li><li>- Zincir körelmiştir</li><li>- Zincir aşınmıştır</li><li>- Zincir dişleri yanlış yöne bakıyor</li></ul>                   | <ul style="list-style-type: none"><li>- Zincir gerginliğini ayarlayın</li><li>- Zinciri bileyin veya değiştirin</li><li>- Zinciri değiştirin</li><li>- Zinciri, dişleri doğru yöne bakacak şekilde yeniden monte edin</li></ul> |

### 13. Şarj cihazı göstergeleri

| Gösterge durumu |               | Anlamı ve alınacak önlemler   |
|-----------------|---------------|---|
| Kırmızı LED     | Yeşil LED     |   |
| Kapalı          | Yanıp sönüyor | <b>İşletmeye hazır olma</b><br>Şarj cihazı elektrik şebekesine bağlı ve işletmeye hazırdır, akü şarj cihazına takılı değildir   |
| Açık            | Kapalı        | <b>Şarj etme</b><br>Şarj cihazı aküyü hızlı şarj işletiminde şarj ediyor.   |
| Kapalı          | Açık          | Akü %85 oranında şarj edilmiş ve işletmeye hazırdır.<br>(Şarj süresi 1,5 Ah akü: 30 dakika)<br>(Şarj süresi 3,0 Ah akü: 60 dakika)<br>(Şarj süresi 4,0 Ah akü: 80 dakika)<br>Sonrasında tam şarj kapasitesine şarj oluncaya kadar korumalı şarj işlemi moduna ayarlanır.<br>(Toplam şarj süresi 1,5 Ah akü: yaklaşık 40 dakika)<br>(Toplam şarj süresi 3,0 Ah akü: yaklaşık 75 dakika)<br>(Toplam şarj süresi 4,0 Ah akü: yaklaşık 100 dakika)<br><b>Önem:</b><br>Aküyü şarj cihazından çıkarın. Şarj cihazının fişini prizden çıkarın. |
| Yanıp sönüyor   | Kapalı        | <b>Adaptasyon şarjı</b><br>Şarj cihazı korumalı şarj işlemi modundadır.<br>Bu işletme modunda akü iş güvenliği sebeplerinden dolayı yavaşca şarj edilir ve şarj işlemi 1 saatten fazla sürer. Bunun sebebi şunlar olabilir:<br>- Akü uzun süre şarj edilmedi veya tam boşalmış olan akü kullanılmaya devam edilmiş (derindeşarj durumu)<br>- Akü sıcaklığı, ideal sıcaklık olan 10° C ila 45° C aralığında değil.<br><b>Önem:</b><br>Şarj işleminin tamamlanmasını bekleyin, akü buna rağmen şarj edilmeye devam edilebilir.            |
| Yanıp sönüyor   | Yanıp sönüyor | <b>Hata</b><br>Şarj işlemi artık mümkün değil. Akü arızalı.<br><b>Önem:</b><br>Arızalı bir akünün şarj edilmesi yasaktır.<br>Aküyü şarj cihazından çıkarın.   |
| Açık            | Açık          | <b>Sıcaklık arızası</b><br>Akü çok sıcaktır (örneğin direkt güneş ışınlarına maruz kalmış) veya çok soğuktur (0° C altında)<br><b>Önem:</b><br>Aküyü çıkarın ve 1 gün oda sıcaklığında (yakl. 20° C) saklayın.  |



Sadece AB Ülkeleri İçin Geçerlidir

Elektrikli cihazları çöpe atmayınız.

Elektrikli ve elektronik aletler ile ilgili 2012/19/AB nolu Avrupa Yönetmeliğince ve ilgili yönetmeliğin ulusal normlara uyarlanması sonucunda kullanılan elektrikli aletler ayrıştırılmış olarak toplanacak ve çevreye zarar vermeyecek şekilde geri kazanım sistemlerine teslim edilecektir.

**Kullanılmış Cihazların İadesi Yerine Uygulanacak Geri Dönüşüm Alternatifi:**

Kullanılmış elektrikli alet ve cihaz sahipleri bu eşyalarını iade etme yerine alternatif olarak, yönetmelikle uygun olarak çalışan geri dönüşüm merkezlerine vermekle yükümlüdür. Bunun için kullanılan cihaz, ulusal dönüşüm ekonomisi ve atık kanununa göre atıkların artılmasını sağlayan kullanılan cihaz teslim alma yerine teslim edilecektir. Kullanılmış alet ve cihazlara eklenen ve elektrikli sistemi bulunmayan aksesuar ile yardımcı malzemeler bu düzenlemeden muaf tutulur.

Ürünlerinin dokümantasyonu ve evraklarının kısmen olsa dahi kopyalanması veya başka şekilde çoğaltılması, yalnızca iSC GmbH firmasının özel onayı alınmak şartıyla serbesttir.

Teknik değişiklikler olabilir



## Servis Bilgileri

Garanti Belgesinde belirttiğimiz ülkelerde uzman servis partnerleri ile birlikte çalışırız, bu partnerlerin irtibat bilgileri Garanti Belgesinde açıklanmıştır. Onarım, yedek parça ve sarf malzemesi ihtiyaçlarında bu partner kuruluşlarımız sizlere memnuniyetle yardımcı olacaktır.

Bu ürünümüzde aşağıda açıklanan parçalar doğal veya kullanımdan kaynaklanan bir aşınmaya maruz kalırlar ve aşağıda açıklanan sarf malzemelerine ihtiyaç duyulur.

| Kategori                       | Örnek                     |
|--------------------------------|---------------------------|
| Aşınma parçaları*              | Pala, Bıçak kılavuzu, Akü |
| Sarf malzemesi/Sarf parçaları* | Zincir, Bıçak             |
| Eksik parçalar                 |                           |

\* sevkiyatın içeriğine dahil olması zorunlu değildir!

Ayıplı mal veya eksik parça söz konusu olduğunda durumu internette [www.isc-gmbh.info](http://www.isc-gmbh.info) sayfasına bildirmenizi rica ederiz. Arıza bildiriminizde arızayı ayrıntılı olarak açıklayın ve bunun için aşağıda açıklanan soruları cevaplayın:

- Alet hiç bir kez çalıştı mı yoksa baştan beri mi arızalıydı?
- Arıza meydana gelmeden önce herhangi anormal bir durum dikkatinizi çekti mi (arıza öncesi semptomları)?
- Sizce aletin arızalı ana işlevi nedir (ana semptom)?  
Bu işlevi açıklayınız.

## Garanti belgesi

Sayın Müşterimiz,

ürünlerimiz üretim esnasında sıkı bir kalite kontrolden geçirilir. Buna rağmen alet veya cihazınız tam doğru şekilde çalışmadığında ve bozulduğunda bu durumdan çok üzgün olduğumuzu belirtir ve bozuk olan aleti Garanti Belgesi üzerinde açıklanan adrese göndermenizi veya aleti satın aldığınız mağazaya başvurmanızı rica ederiz. Garanti haklarından faydalanmak için aşağıdaki kurallar geçerlidir:

1. Bu garanti koşulları, ilgili üretici firmanın yasal garanti hükümlerine ek olarak müşterilerine tanıdığı ek maddeleri düzenler. Kanuni Garanti Haklarınız bu Garanti düzenlemesinden etkilenmez ve saklı kalır. Garanti kapsamında sunduğumuz hizmetler ücretsizdir.
2. Söz konusu garanti hizmeti kapsamı sadece ilgili üretici firmadan satın aldığınız yeni alet için geçerli olup malzeme veya imalat hatasını kapsar. Ayıplı malın telafisi, ilgili arızanın giderilmesi veya aletin yenisi ile değiştirilmesi ile sınırlıdır ve bu seçim firmamıza aittir. Aletlerimizin ve cihazlarımızın ticari ve endüstriyel kullanım amacı için tasarlanmadığını lütfen dikkate alınız. Bu nedenle aletin ticari ve endüstriyel işletmelerde kullanılması veya benzer çalışmalarda çalıştırılması durumunda Garanti Sözleşmesi geçerli değildir.
3. Garanti kapsamına dahil olmayan durumlar:
  - Montaj talimatına veya yönetmeliklere aykırı yapılan montajlardan ve tesisatlardan kaynaklanan hasarlar, kullanma talimatına riayet etmeme nedeniyle oluşan hasarlar (örneğin yanlış bir şebeke gerilimine veya akım türüne bağlama gibi), kullanım amacına veya talimatlara aykırı kullanımdan kaynaklanan hasarlar veya bakım ve güvenlik talimatlarına riayet edilmemesinden kaynaklanan hasarlar veya aletin anormal çevre koşullarına maruz bırakılması veya bakım ve temizlik çalışmalarının yetersiz olmasından kaynaklanan hasarlar.
  - Kullanım amacına veya talimatlara aykırı kullanımdan kaynaklanan hasarlar (örneğin alete aşırı yüklenme veya kullanımına izin verilmeyen alet veya aksesuar), aletin/cihazın içine yabancı maddenin girmesi (örneğin kum, taş veya toz, transport hasarları), zor kullanma veya harici zorlamalardan kaynaklanan hasarlar (örneğin aşağı düşme nedeniyle oluşan hasar).
  - Kullanıma bağlı oluşan veya diğer doğal aşınma nedeniyle oluşan hasarlar.
4. Garanti süresi 84 aydır ve garanti süresi aletin satın alındığı tarihte başlar. Arızayı tespit ettiğinizde garanti hakkından faydalanma talebi, garanti süresi dolmadan iki hafta önce bildirilmelidir. Garanti süresi dolduktan sonra garanti hakkından faydalanma talebinde bulunulamaz. Aletin onarılması veya değiştirilmesi garanti süresinin uzamasına yol açmaz ayrıca onarılan alet veya takılan parçalar için yeni bir garanti süresi oluşmaz. Bu aynı zamanda yerinde verilen Servis Hizmetleri için de geçerlidir.
5. Garanti hakkından faydalanmak için arızalı aleti [www.isc-gmbh.info](http://www.isc-gmbh.info) sayfasına bildirin. Aletin arızası garanti kapsamına dahil olduğunda size en kısa zamanda onarılmış veya yeni bir alet gönderilecektir.

Aşınma, sarf ve eksik parçalar için bu Kullanma Talimatının servis bilgileri bölümündeki garanti koşullarında belirtilen kısıtlamalara atıfta bulunuruz.

**Опасность!**

При использовании устройств необходимо соблюдать определенные правила техники безопасности для того, чтобы избежать травм и предотвратить ущерб. Поэтому внимательно прочитайте настоящее руководство по эксплуатации / указания по технике безопасности полностью. Храните их в надежном месте для того, чтобы иметь необходимую информацию, когда она понадобится. Если Вы даете устройство другим для пользования, то приложите к нему это руководство по эксплуатации / указания по технике безопасности. Мы не несем никакой ответственности за травмы и ущерб, которые были получены или причинены в результате несоблюдения указаний этого руководства и указаний по технике безопасности.

## 1. Указания по технике безопасности

Соответствующие указания по технике безопасности находятся в приложенных брошюрах!

**Опасность!**

### **Прочитайте все указания по технике безопасности и технические требования.**

При невыполнении указаний по технике безопасности и технических требований возможно получение удара током, возникновение пожара и/или получение серьезных травм. **Храните все указания по технике безопасности и технические требования для того, чтобы было возможно воспользоваться ими в будущем.**

Это устройство не предназначено для использования его лицами (включая детей) с ограниченными физическими, сенсорными или умственными способностями или с недостаточным опытом и/или с недостаточным уровнем знаний; исключением является наличие за ними надзора ответственными за их безопасность лицами или если они получают указания по пользованию устройством. Необходимо следить за детьми для того, чтобы убедиться, что они не играют с устройством.

### **Пояснение значения указателей на устройстве (рис. 36):**

1. Предупреждение!
2. Используйте защитные очки и наушники.
3. Защищайте устройство от дождя или влаги!
4. Максимальная длина резки высотореза.
5. Опасность для жизни вследствие удара током. Расстояние до электропроводки должно составлять не менее 10 м!
6. Перед первым пуском прочтите руководство по эксплуатации!
7. Для работы надевайте прочную обувь!
8. Не допускайте падения или выброса деталей!
9. Соблюдайте безопасное расстояние.
10. Направление движения цепи и зубьев цепи высотореза.
11. Используйте защитные перчатки.

## 2. Состав устройства и состав упаковки

### 2.1 Описание устройства (рис. 1)

2. Рукоятка
3. Переключатель «включено-выключено»
4. Блокировка включения
5. Кнопка блокировки регулировки наклона рукоятки
6. Монтажная гайка
7. Труба
8. Наплечный ремень с защитной разблокировкой
9. Дополнительная рукоятка
10. Стопорная гайка телескопической трубы 1
11. Телескопическая труба 1
12. Стопорная гайка телескопической трубы 2
13. Телескопическая труба 2 с корпусом двигателя
14. Кнопка блокировки регулировки наклона корпуса двигателя
15. Монтажный комплект цепочной пилы
16. Нож
17. Пильная цепь
18. Защита ножа
19. Монтажный комплект садовых ножниц
20. Защита для ножа садовых ножниц

## 2.2 Состав комплекта устройства

Проверьте комплектность изделия на основании описанного объема поставки.

При обнаружении недостатка компонентов обратитесь в наш сервисный центр или магазин, в котором Вы приобрели устройство, не позднее чем в течение 5-ти рабочих дней после приобретения изделия, предъявив действительную квитанцию о покупке. Обратите внимание на таблицу с указанием гарантийных сроков в документе с информацией о сервисном обслуживании.

- Откройте упаковку и выньте осторожно из упаковки устройство.
- Удалите упаковочный материал, а также приспособления защиты устройства при упаковывании и транспортировке (при наличии).
- Проверьте комплектность устройства.
- Проверьте устройство и принадлежности на наличие возникших при транспортировке повреждений.
- Сохраняйте упаковку по возможности до истечения срока гарантийных обязательств.

### Опасность!

**Устройство и упаковка не являются детскими игрушками! Запрещено детям играть с пластиковыми пакетами, пленками и мелкими деталями! Опасность заключается в том, что они могут проглотить или погнубуть от удушья!**

- Рукоятка в сборе
- Труба с двигательной установкой в сборе
- Наплечный ремень с защитной разблокировкой
- Монтажный комплект цепочной пилы
- Нож
- Пильная цепь
- Защита ножа
- Монтажный комплект садовых ножниц
- Защита для ножа садовых ножниц
- Оригинальное руководство по эксплуатации
- Указания по технике безопасности

## 3. Использование по назначению

### Высоторез (цепочная пила с телескопической рукояткой)

Монтажный комплект цепочной пилы разрешается монтировать только на головке двигателя, входящей в комплект поставки. Цепочная пила с телескопической рукояткой предназначена для удобной работы на деревьях. Она не предназначена для масштабных работ с пилой и рубки деревьев, а также для пиления других материалов, кроме дерева.

### Садовые ножницы

Монтажный комплект садовых ножниц разрешается монтировать только на головке двигателя, входящей в комплект поставки. Осторожно! Описываемые садовые ножницы предназначены для резки живой изгороди, кустарника и клумб. Осторожно! Не используйте устройство для резки травы.

Разрешается использовать устройство только в соответствии с его предназначением. Любое другое, отличающееся от этого использование считается не соответствующим предназначению. За все возникшие в результате такого использования ущерб или травмы любого вида несет ответственность пользователь и работающий с устройством, а не его изготовитель.

Учтите, что конструкция наших устройств не предназначена для использования их в промышленной, ремесленной или индустриальной области. Мы не несем никакой ответственности по гарантийным обязательствам при использовании устройства в промышленной, ремесленной или индустриальной области, а также в подобной деятельности.

#### 4. Технические характеристики

##### Высоторез

|  |   |
|--|---|
| Длина ножа: .....                                      | 200 мм  |
| Длина резки макс.: .....                               | 170 мм  |
| Шаг цепи:.....   | 3/8" 33 зуба  |
| Толщина ведущего звена цепи: (0,050")                  | 1,3 мм  |
| Цепное зубчатое колесо:.....                           | 6 зубьев, 3/8"                                      |
| Скорость резания при номинальном числе оборотов: ..... | 3,76 м/с  |
| Объем масляного бака: .....                            | 125 см <sup>3</sup>                                 |
| Масса нетто без принадлежностей:.....                  | 3,4 кг  |
| Пильная цепь:.....                                     | Oregon 91P033X,<br>Kangxin 3/8 8050X33DL            |
| Нож: .....   | Oregon 080NDEA041 (520089),<br>Kangxin AP08-33-507P |

##### Садовые ножницы

|                          |        |
|--------------------------|--------|
| Длина ножа: .....        | 450 мм |
| Длина резки макс.: ..... | 400 мм |
| Шаг зуба: .....          | 16 мм  |
| Резы/мин:.....           | 1700   |

##### Внимание!

Устройство поставляется без аккумуляторов и зарядного устройства. Использовать устройство можно только с литий-ионными аккумуляторами серии Power-X-Change.

##### Power-X-Change

|                     |                           |
|---------------------|---------------------------|
| 20 В, 1,5 А ч ..... | 5 литий-ионных элементов  |
| 20 В, 3,0 А ч ..... | 10 литий-ионных элементов |
| 20 В, 4,0 А ч ..... | 10 литий-ионных элементов |

Литий-ионные аккумуляторы серии Power-X-Change можно заряжать только с помощью устройства Power-X-Charger.

##### Зарядное устройство

|                      |                      |
|----------------------|----------------------|
| Напряжение сети..... | 200–250 В ~ 50–60 Гц |
|----------------------|----------------------|

##### Выход

|                              |                 |
|------------------------------|-----------------|
| Номинальное напряжение ..... | 21 В пост. тока |
| Номинальная сила тока.....   | 3000 мА         |

##### Опасность!

##### Шумы и вибрация

Данные шума и вибрации были определены в соответствии с нормами ISO 22868.

|  |              |
|--|--------------|
| Уровень давления шума $L_{pA}$ .....                 | 81,05 дБ (А) |
| Погрешность $K_{pA}$ .....                           | 3 дБ         |
| Уровень мощности шума $L_{WA}$ , измеренный .....    | 98,23 дБ (А) |
| Погрешность $K_{WA}$ .....                           | 3 дБ         |
| Уровень мощности шума $L_{WA}$ гарантированный ..... | 102 дБ (А)   |

##### Используйте защиту органов слуха.

Воздействие шума может вызвать потерю слуха.

Суммарные значения вибрации (векторная сумма трех направлений) определены в соответствии с нормами ISO 22867.

##### Рукоятка под нагрузкой

Эмиссионный показатель вибрации  $a_h = 0,947 \text{ м/сек}^2$   
Неопределенность  $K = 1,5 \text{ м/сек}^2$

Приведенное значение эмиссии вибрации измерено стандартным методом проведения испытаний, оно может изменяться в зависимости от вида и способа использования электрического инструмента и в исключительных случаях превышать указанную величину.

Приведенное значение эмиссии вибрации может быть использовано для сравнения одного электрического инструмента с другим.

Приведенное значение эмиссии вибрации может быть использовано для предварительной оценки негативного влияния.

##### Сведите образование шумов и вибрации к минимуму!

- Используйте только безукоризненно работающие устройства.
- Регулярно проводите техническое обслуживание и очистку устройства.
- При работе учитывайте особенности Вашего устройства.
- Не подвергайте устройство перегрузке.
- При необходимости дайте проверить устройство специалистам.
- Отключайте устройство, если вы его не используете.
- Используйте перчатки.

## 5. Перед вводом в эксплуатацию

### Устройство поставляется без аккумуляторов и зарядного устройства.

**Осторожно!** Аккумулятор необходимо устанавливать только после полного монтажа устройства и выполнения всех настроек. Выполняя работы на устройстве, всегда надевайте защитные перчатки, чтобы избежать травм. Аккуратно распакуйте детали и проверьте их комплектность (рис.1).

#### 5.1 Общий монтаж

- Рис. 2-3: Наденьте трубу (7) до упора (7a) на корпус рукоятки (2a) и прикрутите ее монтажной гайкой (6).
- Рис. 4: Закрепите карабинный крюк (A) наплечного ремня (8) на креплении ремня (B).
- Рис. 4а: Дополнительная рукоятка состоит из рукоятки (N), винта с шестигранной головкой (P) и блокирующего устройства (F). Она монтируется на креплении рукоятки (U), как показано на рисунке. Для этого вдавите винт с шестигранной головкой (P) в рукоятку (N) и прочно соедините ее с блокирующим устройством (F) при помощи винта.

### 5.2 Монтаж цепочных пил – монтажный комплект (использование в качестве высотореза)

#### 5.2.a Монтаж ножа и пильной цепи

- Открутить крепежный винт (C) кожуха цепного зубчатого колеса (рис. 5).
- Снять кожух цепного зубчатого колеса.
- Вложить цепь в расположенный по периметру паз ножа, как показано на рисунке (рис. 6/поз. E).
- Вставить нож и цепь в крепление цепочной пилы, как показано на рисунке (рис. 7). При этом провести цепь вокруг ведущей шестерни (рис. 7/поз. K).
- Установить кожух цепного зубчатого колеса и затянуть крепежный винт (рис. 8/ поз. C) усилием руки.

Окончательно затянуть крепежный винт только после регулировки натяжения цепи (см. пункт 5.2.b).

#### 5.2.b Натяжение пильной цепи

**Осторожно!** Перед началом работ по контролю и настройке всегда извлекайте аккумулятор из устройства. Выполняя работы на цепочной пиле, всегда надевайте защитные перчатки, чтобы избежать травм.

- Открутить крепежный винт (C) кожуха цепного зубчатого колеса (рис. 5) на несколько оборотов.
- Отрегулировать натяжение цепи при помощи натяжного винта цепи (рис. 9/ поз. D). Вращение вправо увеличивает натяжение цепи, вращение влево ослабляет его. Пильная цепь натянута правильно, если ее можно поднять в середине ножа примерно на 2 мм (рис. 10).
- Затянуть крепежный винт (C) кожуха цепного зубчатого колеса (рис. 8).

**Указание!** Все звенья цепи должны правильно располагаться в направляющем пазу ножа.

#### Указания по натяжению цепи:

Для обеспечения безопасной работы требуется правильное натяжение пильной цепи. Оно является оптимальным, если цепь можно поднять в центре ножа примерно на 2 мм. В процессе работы пильная цепь нагревается, что приводит к изменению ее длины, поэтому следует проверять натяжение цепи как минимум через каждые 10 минут и регулировать его по мере необходимости. Это особенно важно для новых пильных цепей. После завершения работы уменьшите натяжение пильной цепи, так как при охлаждении она укорачивается. Это позволит избежать повреждения цепи.

#### 5.2.c Смазка пильной цепи

**Осторожно!** Перед началом работ по контролю и настройке всегда извлекайте аккумулятор из устройства. Выполняя работы на цепочной пиле, всегда надевайте защитные перчатки, чтобы избежать травм.

**Указание!** Запрещается работать с цепью без специального масла для пильных цепей! Использование цепочной пилы без масла для пильных цепей или при уровне масла ниже указателя уровня приводит к повреждению цепочной пилы!

**Указание!** Необходимо учитывать температурные условия: при разных условиях окружающей среды требуются смазочные средства с максимально разной вязкостью. При низких температурах необходимы жидкотекучие масла (с низкой вязкостью), которые образуют достаточную смазочную пленку. Но использование этого же масла летом приведет к его дальнейшему сжижению под действием высоких температур. Это может привести к разрыву смазочной пленки, перегреву и повреждению цепи. Кроме того, смазочное масло выгорает и загрязняет окружающую среду токсичными веществами.

**Заполнение масляного бака (рис. 11):**

- Установить цепочную пилу на ровную поверхность.
- Очистить область вокруг крышки масляного бака (поз. 31) и открыть его.
- Заполнить бак (поз. 30) маслом для пильных цепей. При этом следите за тем, чтобы в бак не попала грязь, так как это может привести к засорению масляной форсунки.
- Закрыть крышку масляного бака (поз. 31).

После установки монтажного комплекта цепочной пилы, а также в том случае, если он не используется, установить защиту ножа (рис. 1/поз. 18) над установленным ножом с пильной цепью, чтобы предотвратить травмы.

**5.3 Установка монтажного комплекта цепочной пилы на головке двигателя (рис. 12–13)**

Для предупреждения травм защита ножа должна быть установлена над смонтированным ножом с пильной цепью.

1. Установить монтажный комплект цепочной пилы и головку двигателя так, чтобы стрелки, расположенные на обеих деталях, совпадали.
2. Прижать монтажный комплект цепочной пилы к головке двигателя. При этом кнопка блокировки (R) сдвигается вправо. Повернуть монтажный комплект цепочной пилы вправо. Монтажный комплект цепочной пилы фиксируется на головке двигателя и прочно крепится к ней. При этом кнопка блокировки (R) отклоняется влево и прижимается.

**5.4 Поворот монтажного комплекта цепочной пилы на головке двигателя на 90° (рис. 14)**

Для предупреждения травм защита ножа должна быть установлена над смонтированным ножом с пильной цепью.

1. Сдвинуть кнопку блокировки (R) вправо.
2. Повернуть монтажный комплект цепочной пилы влево на 90°. Монтажный комплект цепочной пилы фиксируется на головке двигателя и прочно крепится к ней.

**5.5 Снятие монтажного комплекта цепочной пилы с головки двигателя (рис. 12–13)**

Для предупреждения травм защита ножа должна быть установлена над смонтированным ножом с пильной цепью.

1. Сдвинуть кнопку блокировки (R) вправо.
2. Повернуть монтажный комплект цепочной пилы так, чтобы стрелки на головке двигателя и монтажном комплекте цепочной пилы совпадали, и монтажный комплект можно было удалить.

**5.6 Установка монтажного комплекта садовых ножниц на головке двигателя (рис. 15–16)**

Защита ножа должна быть установлена над ножом садовых ножниц, чтобы предупредить травмы.

1. Установить монтажный комплект садовых ножниц и головку двигателя так, чтобы стрелки, расположенные на обеих деталях, совпадали.
2. Прижать монтажный комплект садовых ножниц к головке двигателя. При этом кнопка блокировки (R) сдвигается вправо. Повернуть монтажный комплект садовых ножниц вправо. Монтажный комплект садовых ножниц фиксируется на головке двигателя и прочно крепится к ней. При этом кнопка блокировки (R) отклоняется влево и прижимается.

**5.7 Снятие монтажного комплекта садовых ножниц с головки двигателя (рис. 15–16)**

Защита ножа должна быть установлена над ножом садовых ножниц, чтобы предупредить травмы.

1. Сдвинуть кнопку блокировки (R) вправо.
2. Повернуть монтажный комплект садовых ножниц так, чтобы стрелки на головке двигателя и монтажном комплекте

садовых ножниц совпадали, и монтажный комплект можно было удалить.

### 5.8 Регулировка дополнительной рукоятки (рис. 17–18)

#### а) Регулировка наклона дополнительной рукоятки

Открыть (а) блокирующее устройство (F). Установить нужный наклон дополнительной рукоятки (9). Закрыть (b) блокирующее устройство (F).

#### б) Смещение дополнительной рукоятки

Открыть (а) блокирующее устройство (H) и сдвинуть дополнительную рукоятку (9) в нужное место. Закрыть (b) блокирующее устройство (H).

### 5.9 Наложение наплечного ремня

**Предупреждение!** Во время работы всегда надевайте наплечный ремень. Обязательно выключайте устройство, прежде чем отсоединять наплечный ремень. В противном случае существует опасность получения травмы.

1. Вставить карабинный крюк (рис. 4/поз. А) в крепление ремня.
2. Надеть наплечный ремень (рис. 19/поз. 8) на плечо.
3. Отрегулировать длину ремня так, чтобы крепление ремня находилось на высоте бедра (рис. 19).
4. Наплечный ремень оснащен застёжкой. Если необходимо быстро снять устройство, сожмите крюки (рис. 20).
5. Для изменения позиции ремня на устройстве необходимо сжать две металлические петли (рис. 4 /поз. L / M) и сдвинуть крепление ремня на трубе.

### 5.10 Регулировка наклона рукоятки (рис. 21)

Нажать обе кнопки блокировки (5) и отрегулировать наклон рукоятки (2) по 4 ступеням.

### 5.11 Регулировка наклона корпуса двигателя (рис. 22)

Нажать обе кнопки блокировки (14) и отрегулировать наклон корпуса двигателя (13а) по 7 ступеням.

### 5.12 Регулировка телескопической трубы (рис. 23)

1. Ослабить стопорную гайку телескопической трубы (10 + 12), повернув ее влево.
2. Выдвинуть телескопическую трубу (11 + 13) на необходимую рабочую высоту.
3. Закрыть стопорную гайку телескопической трубы (10 + 12), повернув ее вправо.

### 5.13 Монтаж аккумулятора (рис. 24–25)

Нажать фиксирующую клавишу (Т) аккумулятора, как показано на рисунке 24, и вставьте аккумулятор в предназначенное для этого крепление. Как только аккумулятор займет положение, показанное на рисунке 25, проследите за тем, чтобы фиксирующей клавиша вошла в зацепление. Демонтаж аккумулятора осуществляется в обратной последовательности.

### 5.14 Зарядка аккумулятора (рис. 26)

1. Извлеките аккумуляторный блок из устройства. Для этого нажмите на фиксирующую клавишу (Т).
2. Убедитесь в том, что указанное на фирменной табличке значение напряжения сети соответствует имеющемуся значению напряжения сети. Вставьте штекер зарядного устройства (21) в штепсельную розетку. Зеленый светодиод начнет мигать.
3. Вставьте аккумулятор (1) в зарядное устройство (21).
4. В разделе «Индикаторы зарядного устройства» приводится таблица с указанием значений светодиодной индикации зарядного устройства.

Во время процесса зарядки аккумулятор может немного нагреться. Это вполне нормальное явление.

Если аккумуляторный блок не заряжается, необходимо проверить:

- наличие напряжения сети в электрической розетке;
- наличие плотного соединения на контактах зарядного устройства.



Если аккумуляторный блок все еще не заряжается, просьба отправить

- зарядное устройство
- и аккумуляторный блок

в наш отдел обслуживания.

Для обеспечения длительного срока службы аккумуляторного блока необходимо обеспечить его своевременную зарядку. Зарядку необходимо обязательно проводить, если вы заметите, что мощность аккумуляторного устройства снижается. Не допускайте полной разрядки аккумуляторного блока. Это ведет к повреждению аккумулятора!

## 6. Рабочий режим

Соблюдайте законодательные предписания касательно защиты от шума, которые могут различаться в разных регионах.

**Осторожно!** Во время работы всегда надевайте наплечный ремень. Обязательно выключайте устройство, прежде чем отсоединять наплечный ремень. В противном случае существует опасность получения травмы.

Наденьте наплечный ремень, как описано выше, установите нужное монтажное крепление и отрегулируйте устройство в соответствии со своими потребностями.

### Включение / выключение Включение

- Удерживать устройство за рукоятки двумя руками (большие пальцы под дополнительной рукояткой).
- Сдвинуть блокировку включения (рис. 3 / поз. 4) вперед и удерживать ее.
- Включить устройство при помощи переключателя «включено-выключено» (рис. 3 / поз. 3). После этого можно снова отпустить блокировку включения.

### Выключение

Отпустить переключатель «включено-выключено» (рис. 3 / поз. 3).

## 7. Работа с монтажным комплектом цепочной пилы

### Подготовка

Для обеспечения безопасной работы необходимо перед каждым использованием и при наличии повреждений проверять следующие пункты:

### Состояние цепочной пилы

Перед началом работы проверьте цепочную пилу на наличие повреждений корпуса, сетевого кабеля, пильной цепи и ножа. Запрещается работать с устройством при наличии видимых повреждений.

### Масляный бак

Уровень заполнения масляного бака. Во время работы также постоянно проверяйте наличие достаточного количества масла. Во избежание повреждения цепочной пилы запрещается работать с ней, если масло отсутствует или его уровень находится ниже минимальной отметки. Одной заправки достаточно в среднем для 20 минут работы, в зависимости от пауз и нагрузки.

### Пильная цепь

Натяжение пильной цепи, состояние разрезов. Чем острее пильная цепь, тем легче работать с цепочной пилой и контролировать ее. Это относится и к натяжению цепи. Во время работы как минимум через каждые 10 минут необходимо проверять натяжение цепи с целью повышения безопасности! Новые пильные цепи особенно склонны к повышенному растяжению.

### Защитная одежда

Обязательно надевайте соответствующую облегающую защитную одежду: защитные брюки, перчатки и защитную обувь.

### Средства защиты органов слуха и защитные очки.

Надевайте каску со встроенной защитой органов слуха и защитной маской. Она защищает от падающих сучьев и от ударов веток.

### Безопасная работа

- Для обеспечения безопасной работы угол наклона должен составлять не более 60°.
- Никогда не стойте на ветке, которую пилите.
- Необходимо соблюдать осторожность при пилении ветвей, находящихся под напряжением, и расщепляющегося дерева.
- Падение ветвей и выброс частиц дерева могут стать причиной травм!
- Во время работы машины людям и животным запрещается находиться в опасной зоне.
- Устройство не защищено от удара током при контакте с высоковольтными линиями электропередач. Соблюдайте безопасное расстояние до токоведущих линий, которое должно составлять не менее 10 м. Удар током опасен для жизни!
- На склоне всегда стойте над веткой, которую пилите, или сбоку от нее.
- Держите устройство как можно ближе к себе. Это обеспечит оптимальный баланс.

### Техники пиления

- При обрезке сучьев держите устройство под углом не более 60° к горизонтальной плоскости, чтобы не пострадать от падающих сучьев (рис. 27).
- Сначала отпилите нижние ветви дерева. Это облегчит падение срезанных ветвей.
- После завершения резки вес пилы для оператора резко увеличивается, так как она больше не опирается на сук. При этом возникает риск потерять контроль над пилой.
- Извлекайте пилу из разреза только во время движения пильной цепи. Это позволит избежать ее заклинивания.
- Не пилите острием ножа.
- Не пилите утолщенное начало ветви. Это помешает заживлению раны дерева.

### Обрезка мелких веток (рис. 28):

Наложите опорную поверхность пилы на ветку. Это позволит избежать резких движений пилы в начале резки. Слегка нажимая на пилу, ведите ее через ветку сверху вниз.

### Обрезка крупных и длинных веток (рис. 29):

На крупных ветках сделайте разрез для уменьшения нагрузки.

Сначала сделайте разрез верхней частью ножа снизу вверх примерно на 1/3 диаметра ветки (а). Затем сделайте разрез нижней частью ножа сверху вниз, чтобы попасть в первый распил (b).

Длинные ветви отпиливайте по частям, чтобы постоянно контролировать место удара.

### Отдача

Под отдачей понимают резкое отбрасывание работающей цепочной пилы вверх и назад.

Ее причинами обычно являются касание заготовки острием ножа или заклиниванием пильной цепи.

При отдаче внезапно возникают значительные усилия. Они обычно вызывают неконтролируемую реакцию цепочной пилы. Вследствие этого рабочий или находящиеся рядом лица могут получить тяжелейшие травмы. Опасность отдачи достигает максимального уровня, если вы подводите пилу в области острия ножа, так как эффект рычага там является самым сильным. Поэтому всегда подводите пилу максимально горизонтально.

### Опасность!

- Постоянно контролируйте правильное натяжение цепи!
- Используйте только исправные цепочные пилы!
- Работайте только с надлежащим образом заточенной пильной цепью!
- Не пилите верхней кромкой или острием ножа!
- Всегда крепко держите цепочную пилу двумя руками!

### Пиление дерева под напряжением

Пиление дерева, которое находится под напряжением, требует особой осторожности! Дерево, находящееся под напряжением, в результате распила освобождается от напряжения и иногда ведет себя совершенно неконтролируемо. Это может привести к тяжелейшим травмам, вплоть до смертельного исхода. Такие работы должны выполнять только специалисты, имеющие специальную подготовку.

## 8. Работа с монтажным комплектом садовых ножниц

- Проверьте исправность режущих ножей. Обоюдоострые ножи движутся в противоположном направлении, что гарантирует высокую производительность резания и плавный ход.
- Сохраняйте устойчивое положение и крепко держите устройство двумя руками на безопасном расстоянии от тела. Перед включением убедитесь в том, что устройство не соприкасается с какими-либо предметами.

### Указания по работе с устройством

- Садовые ножницы можно использовать для стрижки не только живых изгородей, но и кустарников.
- Наилучшая производительность резания достигается, если вести садовые ножницы так, чтобы зубья ножей располагались под углом около 15° относительно живой изгороди (см. рис. 30).
- Обоюдоострые ножи, движущиеся в противоположном направлении, позволяют выполнять резку в двух направлениях (см. рис. 31).
- Чтобы достичь равномерной высоты живой изгороди, рекомендуется натянуть шнур для определения уровня вдоль канта изгороди. Выступающие ветви необходимо обрезать (см. рис. 32/33).
- Боковые поверхности живой изгороди следует обрезать дугообразными движениями снизу вверх (см. рис. 34).

## 9. Чистка, техническое обслуживание и заказ запасных частей

### Опасность!

Вынимайте из розетки штекер свечи зажигания электропитания перед началом любых работ по очистке и техническому обслуживанию.

### 9.1 Очистка

- Регулярно очищайте зажимный механизм при помощи продувки сжатым воздухом или щетки. Не используйте для очистки инструменты.
- Не допускайте загрязнения рукояток маслом, чтобы можно было крепко удерживать их.
- Если цепочная пила не используется в течение длительного времени, необходимо слить масло для пильных цепей из бака. Ненадолго опустите пильную цепь и нож в масляную ванну, а затем заверните их в промасленную бумагу.
- Не погружайте устройство для очистки в воду или в другие жидкости.
- Отложения на защитных крышках удаляйте при помощи щетки.
- Не допускайте попадания пыли и грязи на защитные приспособления, в вентиляционные щели и на корпус двигателя. Протрите устройство чистой ветошью или продуйте сжатым воздухом под низким давлением.
- Мы рекомендуем чистить устройство непосредственно после каждого использования.
- Регулярно чистите устройство влажной ветошью с небольшим количеством жидкого мыла. Не используйте чистящие средства или растворители, они могут разъесть пластмассовые детали устройства. Следите за тем, чтобы внутрь устройства не попадала вода. Проникновение воды в электрическое устройство повышает риск получить удар током.

## 9.2 Техническое обслуживание

### 9.2.1 Монтажный комплект цепочной пилы Замена пильной цепи и ножа

В случае износа направляющего паза ножа требуется замена ножа. Для этого необходимо следовать указаниям раздела «Монтаж ножа и пильной цепи»!

#### Проверка автоматической смазки цепи

Необходимо регулярно проверять исправность автоматической системы смазки цепи, чтобы избежать перегрева и связанного с ним повреждения ножа и пильной цепи.

Для этого направьте острие ножа на гладкую поверхность (доску, срез дерева) и запустите цепочную пилу. Если во время этого процесса появится увеличивающийся масляный след, автоматическая система смазки цепи работает исправно. В случае отсутствия заметного масляного следа прочтите соответствующие указания в разделе «Поиск неисправностей»! Если эти указания не помогут, обратитесь в нашу сервисную службу или в специализированную мастерскую.

**Указание!** Не прикасайтесь к поверхности. Соблюдайте достаточное безопасное расстояние (ок. 20 см).

#### Заточка пильной цепи

Эффективная работа с цепочной пилой возможна только в том случае, если пильная цепь острая и находится в хорошем состоянии. Благодаря этому также снижается риск отдачи.

Подточить пильную цепь можно у любого дилера. Не пытайтесь самостоятельно заточить пильную цепь, не имея подходящего инструмента и необходимого опыта.

### 9.2.2 Монтажный комплект садовых ножниц

Для постоянного сохранения оптимальной мощности необходимо регулярно очищать и смазывать ножи. Удалите отложения с помощью щетки и смажьте нож тонким слоем масла (рис. 35).

### 9.3 Заказ запасных деталей:

При заказе запасных деталей необходимо указать следующие данные;

- Тип устройства
- Номер артикула устройства
- Идентификационный номер устройства
- Номер необходимой запасной детали

Актуальные цены и информация находятся на странице [www.isc-gmbh.info](http://www.isc-gmbh.info)

## 10. Утилизация и вторичное использование

Устройство поставляется в упаковке для предотвращения повреждений при транспортировке. Эта упаковка является сырьем и поэтому может быть использована вновь или направлена на повторную переработку сырья. Устройство и его принадлежности изготовлены из различных материалов, например, металла и пластмасс. Не выбрасывайте дефектные устройства вместе с бытовыми отходами. Для правильной утилизации устройство необходимо сдать в подходящий пункт приема. Если Вы не знаете, где находится пункт приема, уточните это в органах коммунального управления.

## 11. Хранение

Храните устройство и его принадлежности в темном, сухом и неподверженном воздействию мороза, а также недоступном для детей месте. Оптимальная температура хранения находится между 5 °C и 30 °C. Храните электроинструмент в оригинальной упаковке.

## 12. Таблица поиска неисправностей

### Опасность!

Перед началом поиска неисправностей выключите устройство и извлеките из него аккумулятор.

В следующей таблице указаны признаки неисправностей и приводится описание способов их устранения в случае неправильной работы устройства. Если с ее помощью невозможно установить и устранить проблему, обратитесь в свою сервисную мастерскую.

| Неисправность  | Возможные причины   | Устранение  |
|--|---|---|
| Устройство не работает                               | <ul style="list-style-type: none"> <li>- Аккумулятор разряжен.</li> <li>- Неправильно вставлен аккумулятор.</li> </ul>  | <ul style="list-style-type: none"> <li>- Зарядить аккумулятор.</li> <li>- Извлечь и снова вставить аккумулятор.</li> </ul>  |
| Устройство работает с перерывами                     | <ul style="list-style-type: none"> <li>- Неплотный внешний контакт.</li> <li>- Неплотный внутренний контакт.</li> <li>- Поврежден переключатель «включено-выключено».</li> </ul>                  | <ul style="list-style-type: none"> <li>- обратитесь в специализированную мастерскую</li> <li>- обратитесь в специализированную мастерскую</li> <li>- обратитесь в специализированную мастерскую</li> </ul>                  |
| пильная цепь сухая                                   | <ul style="list-style-type: none"> <li>- масло в баке отсутствует</li> <li>- забит вывод воздуха в крышке масляного бака</li> <li>- забит канал подачи масла</li> </ul>                           | <ul style="list-style-type: none"> <li>- долить масло</li> <li>- очистить крышку масляного бака</li> <li>- канал подачи масла очистить</li> </ul>   |
| горячая цепь / направляющая шина                     | <ul style="list-style-type: none"> <li>- масло в баке отсутствует</li> <li>- забит вывод воздуха в крышке масляного бака</li> <li>- забит канал подачи масла</li> <li>- цепь затуплена</li> </ul> | <ul style="list-style-type: none"> <li>- масло долить</li> <li>- очистить крышку масляного бака</li> <li>- канал подачи масла очистить</li> <li>- цепь подточить или заменить</li> </ul>                                    |
| цепная пила дергает, вибрирует или пилит неправильно | <ul style="list-style-type: none"> <li>- натяжение цепи слишком слабое</li> <li>- цепь затуплена</li> <li>- цепь изношена</li> <li>- зубья пилы направлены в неправильную сторону</li> </ul>      | <ul style="list-style-type: none"> <li>- отрегулировать натяжение цепи</li> <li>- цепь подточить или заменить</li> <li>- цепь заменить</li> <li>- пильную цепь перемонтировать, зубьями в правильном направлении</li> </ul> |

### 13. Индикаторы зарядного устройства

| Состояние индикатора |                   | Значение и действия   |
|----------------------|-------------------|---|
| Красный светодиод    | Зеленый светодиод |   |
| Не горит             | Мигает            | <b>Готовность к эксплуатации</b><br>Зарядное устройство подключено к сети и готово к эксплуатации, аккумулятор не в зарядном устройстве.  |
| Горит                | Не горит          | <b>Зарядна</b><br>Зарядное устройство заряжает аккумулятор в режиме быстрой зарядки.  |
| Не горит             | Горит             | Аккумулятор заряжен на 85 % и готов к использованию.<br>(Продолжительность зарядки аккумулятора 1,5 А·ч: 30 мин)<br>(Продолжительность зарядки аккумулятора 3,0 А·ч: 60 мин)<br>(Продолжительность зарядки аккумулятора 4,0 А·ч: 80 мин)<br>После этого активируется режим бережной зарядки до полной зарядки.<br>(Общая продолжительность зарядки аккумулятора 1,5 А·ч: ок. 40 мин)<br>(Общая продолжительность зарядки аккумулятора 3,0 А·ч: ок. 75 мин)<br>(Общая продолжительность зарядки аккумулятора 4,0 А·ч: ок. 100 мин)<br><b>Действие</b><br>Извлеките аккумулятор из зарядного устройства. Отсоедините зарядное устройство от сети. |
| Мигает               | Не горит          | <b>Бережная зарядка</b><br><b>Зарядное устройство в режиме бережной зарядки.</b><br>При этом аккумулятор заряжается медленнее, исходя из соображений безопасности, и для зарядки требуется более 1 часа. Это может происходить по нескольким причинам:<br>- аккумулятор не заряжался в течение длительного времени или разряженный аккумулятор продолжал разряжаться (глубокий разряд);<br>- температура аккумулятора не соответствует идеальному диапазону от 10 °С до 45 °С.<br><b>Действие</b><br>Дождитесь завершения процесса зарядки, несмотря на это, аккумулятор может продолжать заряжаться.   |
| Мигает               | Мигает            | <b>Неисправность</b><br>Зарядка невозможна. Аккумулятор неисправен.<br><b>Действие</b><br>Запрещено заряжать неисправный аккумулятор.<br>Извлеките аккумулятор из зарядного устройства.   |
| Горит                | Горит             | <b>Нарушение температурного режима</b><br>Слишком высокая (например, прямой солнечный свет) или слишком низкая (ниже 0 °С) температура аккумулятора.<br><b>Действие</b><br>Извлеките аккумулятор и поместите его на хранение при комнатной температуре (ок. 20 °С) на 1 день.   |



Только для стран ЕС

Запрещено выбрасывать электроинструмент в обычный домашний мусор.

Согласно европейской директиве 2012/19/EG об использованных электрических и электронных устройствах и реализации в правовой системе соответствующей страны необходимо использованный электрический инструмент утилизировать отдельно и направлять на вторичную переработку для охраны окружающей среды.

Вторичная переработка - альтернатива обязательной отсылке устройства назад изготовителю: Владелец электрического устройства в случае избавления от собственности обязан, в качестве альтернативы отсылки назад изготовителю, содействовать надлежащей утилизации. Пришедшее в негодность устройство может быть передано в приемный пункт, который осуществит ликвидацию в соответствии с законом страны о цикличном производстве и обращении с мусором. Это не относится к приложенным к пришедшему в негодность оборудованию дополнительным устройствам и вспомогательным средствам, не содержащим электрические части.

Перепечатывание или прочие виды размножения документации и сопроводительных листов продукции фирмы, полностью или частично, разрешено производить только с однозначного разрешения ISC GmbH.

Сохраняется право на технические изменения

## Информация о сервисном обслуживании

Во всех странах, указанных в гарантийном свидетельстве, у нас имеются компетентные сервисные партнеры, контактные данные которых Вы найдете в гарантийном свидетельстве. Они всегда в Вашем распоряжении для решения любых вопросов, связанных с обслуживанием, например, для ремонта, поставки запчастей и быстроознашивающихся деталей, а также приобретения расходных материалов.

Следует обратить внимание на то, что в этом изделии следующие детали подвержены естественному износу или износу в связи с эксплуатацией / следующие детали требуются в качестве расходных материалов.

| Категория                           | Пример                              |
|-------------------------------------|-------------------------------------|
| Быстроознашивающиеся детали*        | Нож, Направляющая ножа, Аккумулятор |
| Расходный материал/расходные части* | Пильная цепь, Ножи                  |
| Недостающие компоненты              |                                     |

\* Не обязательно входят в объем поставки!

При обнаружении дефектов или неисправностей мы просим Вас заявить о таком случае в сети Интернет на сайте [www.isc-gmbh.info](http://www.isc-gmbh.info). Обратите внимание на точное описание неисправности и в любом случае ответьте на следующие вопросы:

- Устройство уже работало или оно было неисправным с самого начала?
- Вам бросилось что-либо в глаза перед возникновением неисправности (признак перед неисправностью)?
- Какую неисправность имеет устройство, по Вашему мнению (основной признак)?  
Опишите эту неисправность.



## Гарантийное свидетельство

Уважаемая покупательница, уважаемый покупатель, наши продукты проходят тщательнейший контроль качества. Если это устройство все же не будет функционировать безупречно, мы просим Вас обратиться в наш сервисный отдел по адресу, указанному в этом гарантийном талоне, или в магазин, в котором Вы приобрели устройство. При предъявлении гарантийных требований действуют следующие условия.

1. Настоящие правила гарантии регулируют дополнительные условия оказания гарантийных услуг, которые нижеупомянутый производитель обеспечивает покупателям своих новых устройств в дополнение к условиям гарантии в соответствии с законом. Эти гарантийные обязательства не затрагивают Ваши законные гарантийные требования. Наши гарантийные услуги для Вас бесплатны.
2. Гарантийные услуги распространяются только на дефекты нового устройства нижеупомянутого производителя, которое вы приобрели, связанные с недостатком материала или производственным браком, и ограничиваются по нашему выбору устранением таких дефектов устройства или заменой устройства. Учтите, что наши устройства не предназначены для использования в промышленных целях, в ремесленном производстве и на профессиональной основе. Поэтому гарантийный договор считается недействительным, если устройство использовалось в течение гарантийного срока на кустарных, промышленных предприятиях или в ремесленном производстве, а также подвергалось сопоставимой нагрузке.
3. Наша гарантия не распространяется на:
  - повреждения устройства, возникшие в результате несоблюдения руководства по монтажу или неправильного монтажа, несоблюдения руководства по эксплуатации (например, при подключении к сети с неправильным напряжением или родом тока), несоблюдения требований касательно технического обслуживания и требований техники безопасности, воздействия на устройство аномальных условий окружающей среды или недостаточного ухода и технического обслуживания;
  - повреждения устройства, возникшие в результате неправильного или ненадлежащего использования (например, перегрузка устройства или применение не допущенных к использованию насадок или принадлежностей), попадания в устройство посторонних предметов (например, песка, камней или пыли, повреждения при транспортировке), применения силы или внешних воздействий (например, повреждения при падении);
  - повреждения устройства или частей устройства, связанные с износом в связи с эксплуатацией, обычным или другим естественным износом.
4. Гарантийный срок составляет 84 месяца, отсчет начинается со дня покупки устройства. Гарантийные права необходимо предъявлять до истечения срока гарантии в течение двух недель после того как будет обнаружена неисправность. Заявления на гарантийное обслуживание после истечения срока гарантии не принимаются. Ремонт или замена устройства не ведет к продлению гарантийного срока, также при оказании такой услуги отсчет нового гарантийного срока на устройство или возможно установленные детали не начинается заново. Это условие действует также при обращении в местный сервисный отдел.
5. Для предъявления гарантийного требования зарегистрируйте дефектное устройство на сайте: [www.isc-gmbh.info](http://www.isc-gmbh.info). Если наша гарантия распространяется на дефект устройства, Вы незамедлительно получите отремонтированное или новое устройство.

Что касается быстроизнашивающихся, расходных деталей и недостающих компонентов, мы обращаем внимание на ограничения этой гарантии согласно информации о сервисном обслуживании настоящего руководства по эксплуатации.

**Fare!**

Ved brug af el-værktøj er der visse sikkerhedsforanstaltninger, der skal respekteres for at undgå skader på personer og materiel. Læs derfor betjeningsvejledningen / sikkerhedsanvisningerne grundigt igennem. Opbevar betjeningsvejledningen et praktisk sted, så du altid kan tage den frem efter behov. Husk at lade betjeningsvejledningen / sikkerhedsanvisningerne følge med værktøjet, hvis du overdrager det til andre. Vi fraskriver os ethvert ansvar for skader på personer eller materiel, som måtte opstå som følge af, at anvisningerne i denne betjeningsvejledning, navnlig vedrørende sikkerhed, tilsidesættes.

**1. Sikkerhedsanvisninger**

Relevante sikkerhedsanvisninger finder du i det medfølgende hæfte.

**Fare!**

Læs alle sikkerhedsanvisninger og øvrige anvisninger. Følges anvisningerne, navnlig sikkerhedsanvisningerne, ikke nøje som beskrevet, kan elektrisk stød, brand og/eller svære kvæstelser være følgen. **Alle sikkerhedsanvisninger og øvrige anvisninger skal gemmes.**

Produktet må ikke betjenes af personer (inkl. børn) med begrænsede fysiske eller sensoriske færdigheder, eller personer, der er psykisk ustabile. Manglende erfaring og kendskab til produktets anvendelse fratager ligeledes en person retten til at betjene det, med mindre dette sker under opsyn eller efter grundig instruktion. Pas på, at børn ikke bruger produktet som legetøj.

**Forklaring af symbolerne på maskinen (fig. 36):**

1. Advarsel
2. Brug øjen-/hoved- og høreværn!
3. Beskyt maskinen mod regn og fugt!
4. Maksimal snitlængde stangsav
5. Livsfare som følge af elektrisk stød. Afstanden til strømledninger skal være mindst 10 m!
6. Læs betjeningsvejledningen, inden du tager maskinen i brug!
7. Bær solidt fodtøj!
8. Pas på nedfaldende og udslynget materiale!
9. Hold afstand.
10. Retning for kædebevægelse og kædetænder stangsav
11. Brug sikkerhedshandsker

**2. Produktbeskrivelse og leveringsomfang****2.1 Produktbeskrivelse (fig. 1)**

2. Holdegreb
3. Tænd/Sluk-knap
4. Indkoblingspærre
5. Låseknop hældningsindstillings holdegreb
6. Monteringsmøtrik
7. Rør
8. Skulderrem med sikkerhedsoplåsemekanisme
9. Hjælpegreb
10. Låsemøtrik teleskoprør 1
11. Teleskoprør 1
12. Låsemøtrik teleskoprør 2
13. Teleskoprør 2 med motorhus
14. Låseknop hældningsindstilling Motorhus
15. Påmonteringsæt kædesav
16. Sværd
17. Savkæde
18. Sværdbeskyttelse
19. Påmonteringsæt hækkeklipper
20. Beskyttelse til hækkeklipperkniv

**2.2 Leveringsomfang**

Kontroller på grundlag af det beskrevne leveringsomfang, at varen er komplet. Hvis nogle dele mangler, bedes du senest inden 5 hverdage efter købet af varen henvende dig til vores servicecenter eller det sted, hvor du har købt varen, med forevisning af gyldig købskvittering. Vær her opmærksom på garantioversigten, der er indeholdt i serviceinformationerne bagest i vejledningen.

- Åbn pakken, og tag forsigtigt maskinen ud af emballagen.
- Fjern emballagematerialet samt emballage- og transportsikringer (hvis sådanne forefindes).
- Kontroller, at der ikke mangler noget.
- Kontroller maskine og tilbehør for transportskader.
- Opbevar så vidt muligt emballagen indtil garantiperiodens udløb.

**Fare!**

**Maskinen og emballagematerialet er ikke legetøj! Børn må ikke lege med plastikposer, folier og smådele! Fare for indtagelse og kvælning!**

- Holdegreb komplet
- Rør med motorenhed komplet
- Skulderrem med sikkerhedsoplåsemekanisme

- me
- Påmonteringssæt kædesav
- Sværd
- Savkæde
- Sværdbeskyttelse
- Påmonteringssæt hækkeklipper
- Beskyttelse til hækkeklipperkniv
- Original betjeningsvejledning
- Sikkerhedsanvisninger

### 3. Formålsbestemt anvendelse

#### Stangsav (kædesav med teleskopskaft)

Påmonteringssættet kædesav må kun monteres på det medleverede motorhoved. Kædesaven med teleskopskaft er beregnet til afgrænsningsarbejder på træer. Den er ikke beregnet til omfattende savearbejder og træfældning eller til savning af andre materialer end træ.

#### Hækkeklipper

Påmonteringssættet hækkeklipper må kun monteres på det medleverede motorhoved. Forsigtig! Denne hækkeklipper er konstrueret til klipping af hække, krat og buske.

**Forsigtig!** Brug ikke apparatet til at klippe græs.

Saven må kun anvendes i overensstemmelse med dens tiltænkte formål. Enhver anden form for anvendelse er ikke tilladt. Vi fraskriver os ethvert ansvar for skader, det være sig på personer eller materiel, som måtte opstå som følge af, at maskinen ikke er blevet anvendt korrekt. Ansvarret bæres alene af brugeren/ejeren.

Bemærk, at vore produkter ikke er konstrueret til erhvervsmæssig, håndværksmæssig eller industriel brug. Vi fraskriver os ethvert ansvar, såfremt produktet anvendes i erhvervsmæssigt, håndværksmæssigt, industrielt eller lignende øjemed.

### 4. Tekniske data

#### Stangsav

Sværdlængde: ..... 200 mm  
 Skærelængde maks.: ..... 170 mm  
 Kædedeling: ..... 3/8" 33 tænder  
 Kædestyrke: ..... (0,050") 1,3 mm  
 Kædehjul: ..... 6 tænder, 3/8"  
 Snithastighed  
 ved omdrejningstal: ..... 3,76 m/s  
 Påfyldningsmængde olietank: ..... 125 cm<sup>3</sup>  
 Nettovægt uden tilbehør: ..... 3,4 kg  
 Savkæde: ..... Oregon 91P033X,  
 ..... Kangxin 3/8 8050X33DL  
 Sværd: ..... Oregon 080NDEA041 (520089),  
 ..... Kangxin AP08-33-507P

#### Hækkeklipper

Sværdlængde: ..... 450 mm  
 Skærelængde maks.: ..... 400 mm  
 Tandafstand: ..... 16 mm  
 Snit/min: ..... 1700

#### Vigtigt!

Apparatet leveres uden akkumulatorbatterier og uden ladeaggregat og må kun bruges sammen med Li-Ion akkumulatorbatterierne fra Power-X-Change serien!

#### Power-X-Change

20 V, 1,5 Ah ..... 5 Li-Ion celler  
 20 V, 3,0 Ah ..... 10 Li-Ion celler  
 20 V, 4,0 Ah ..... 10 Li-Ion celler

Li-Ion akkumulatorbatterierne fra Power-X-Change serien må kun lades med Power-X-Charger.

#### Oplader

Netspænding ..... 200-250 V ~ 50-60 Hz

#### Udgang

Nominal spænding ..... 21 V d. c.  
 Nominal strøm ..... 3.000 mA

#### Fare!

#### Støj og vibration

Støj- og vibrationstal er beregnet i henhold til ISO 22868.

|   |             |
|---|-------------|
| Lydtryksniveau $L_{pA}$ .....             | 81,05 dB(A) |
| Usikkerhed $K_{pA}$ .....                 | 3 dB        |
| Lydeffektniveau $L_{WA}$ målt .....       | 98,23 dB(A) |
| Usikkerhed $K_{WA}$ .....                 | 3 dB        |
| Lydeffektniveau $L_{WA}$ garanteret ..... | 102 dB(A)   |

### Brug høreværn.

Støjudviklingen fra maskinen kan forårsage høretab.

Samlede svingningstal (vektorsum for tre retninger) beregnet i henhold til ISO 22867.

### Håndgreb under belastning

Svingningsemissionstal  $a_h = 0,947 \text{ m/s}^2$   
Usikkerhed  $K = 1,5 \text{ m/s}^2$

Det angivne svingningsemissionstal er målt ud fra en standardiseret prøvningsmetode og kan - afhængig af den måde, el-værktøjet anvendes på - ændre sig og i undtagelsestilfælde ligge over den angivne værdi.

Det angivne svingningsemissionstal kan anvendes til at sammenligne et el-værktøj med et andet.

Det angivne svingningsemissionstal kan også anvendes til en indledende skønsmæssig vurdering af den negative påvirkning.

### Støjudvikling og vibration skal begrænses til et minimum!

- Brug kun intakte og ubeskadigede maskiner.
- Vedligehold og rengør maskinen med jævne mellemrum.
- Tilpas arbejdsmåden efter maskinen.
- Overbelast ikke maskinen.
- Lad i givet fald maskinen underkaste et eftersyn.
- Sluk maskinen, når den ikke benyttes.
- Bær handsker.

## 5. Før ibrugtagningen

### Apparatet leveres uden akkumulatorbatterier og uden ladeaggregat!

**Forsigtig!** Vent med at sætte akkuen i, til maskinen er fuldstændig monteret, og alle indstillinger er gennemført. Bær altid sikkerhedshandsker, når du arbejder med saven. Pak alle dele omhyggeligt ud, og kontroller, at der ikke mangler noget (fig. 1).

#### 5.1 Montering generelt

- Fig. 2-3: Stik røret (7) indtil vulsten (7a) på holdegrebhuset (2a) og skru det fast med monteringsmøtrikken (6).
- Fig. 4: Hægt karabinhagen (A) på skulderremmen (8) fast i remholderen (B).
- Fig. 4a: Hjælpegrebet består af håndgreb (N), sekskantskrue (P) og låsemekanisme (F). Det monteres på håndgrebsholderen (U) som vist. Tryk på sekskantskruen (P) i holdegrebet (N) og skru det fast med låsemekanismen (F).

#### 5.2 Montering kædesav – påmonteringsæt (brug som stangsav)

##### 5.2.a Montering af sværd og savkæde

- Løsn fastgørelsesskruen (C) til kædehjulsskærmen (fig. 5).
- Tag kædehjulsskærmen af.
- Læg kæden ind i den omløbende not på sværdet som vist (fig. 6/pos. E).
- Læg sværd og kæde ind i kædesavens holdeanordning (fig. 7). Før kæden omkring hjulet (fig. 7/pos. K).
- Anbring kædehjulsskærmen og spænd den manuelt med fastgørelsesskruen (fig. 8/pos. C).

Vent med at spænde fastgørelsesskruen endeligt fast, til kædespændingen er blevet indstillet (se punkt 5.2.b).

##### 5.2.b Spænding af savkæde

**Forsigtig!** Husk altid at tage akkuen ud af saven inden eftersyn og indstilling. Bær altid sikkerhedshandsker, når du arbejder med kædesaven.

- Skru fastgørelsesskruen (C) til kædehjulsskærmen nogle omgang løs (fig. 5).
- Indstil kædespændingen med kædespændingsskruen (fig. 9/pos. D). Drejning mod højre øger kædespændingen, drejning mod venstre mindsker kædespændingen. Kæden er spændt rigtigt, hvis den kan løftes ca. 2 mm

- op midt på sværdet (fig. 10).
- Skru fastgørelsesskruen (C) til kædehjulsskærmen fast (fig. 8).

**Bemærk!** Alle kædeled skal ligge rigtigt i sværdets føringsnot.

#### **Anvisninger til spænding af kæde:**

Kæden skal være spændt rigtigt, for at en sikker drift kan garanteres. Den optimale spænding er indikeret ved, at kæden kan løftes ca. 2 mm op midt på sværdet. Da kæden varmes op under savningen og herved ændrer længde, skal kædespændingen kontrolleres senest hver 10. min. og ved behov indjusteres. Dette gælder navnlig nye savkæder. Når arbejdet er færdigt, skal savkæden afspændes, da afkølingen gør den kortere. Herved undgås det, at kæden tager skade.

#### **5.2.c Smøring af savkæde**

Forsigtig! Husk altid at tage akkuen ud af maskinen inden eftersyn og indstilling. Bær altid sikkerhedshandsker, når du arbejder med kædesaven.

**Bemærk!** Brug aldrig kæden uden kædeolie! Bruges kædesaven uden kædeolie eller med en oliestand, der ligger under kontrolvinduet, vil kædesaven blive beskadiget!

**Bemærk!** Vær opmærksom på temperaturforholdene: Forskellige omgivende temperaturer kræver smøremidler med meget varierende viskositet. Lave temperaturer kræver tyndflydende olier (lav viskositet) for at sikre en tilstrækkelig smørefilm. Hvis du f.eks. anvendte denne olie om sommeren, ville den blive endnu mere flydende på grund af de høje temperaturer. Herved kan smørefilmen bryde, hvilket vil overophede og måske ødelægge kæden. Derudover vil smøreolien forbrænde og forårsage unødigt forurening.

#### **Fyldning af olietank (fig. 11):**

- Stil kædesaven på en plan flade.
- Rens området omkring tankdækslet (pos. 31), og åbn dækslet.
- Fyld tanken (pos. 30) op med kædeolie. Pas på, at der ikke kommer snavs ned i tanken, så oliedysen stopper til.
- Luk tankdækslet (pos. 31).

Efter montering af kædesav – påmonteringssettet samt hvis den ikke er i brug anbringes sværdbeskyttelsen (fig. 1/pos. 18) over det monterede sværd med savkæde for at undgå kvæstelser.

#### **5.3 Kædesav- påmonteringssett monteres på motorhoved (fig. 12 – 13)**

Sværdbeskyttelsen skal være skubbet hen over det monterede sværd med savkæde for at undgå kvæstelser.

1. Positioner kædesav – påmonteringssettet og motorhovedet, så pilene på de to dele stemmer overens.
2. Tryk kædesav – påmonteringssettet mod motorhovedet. Derved skubbes låseknappen (R) til højre. Drej kædesav – påmonteringssettet til højre. Kædesav – påmonteringssettet låses på motorhovedet og er fast monteret. Derved trykkes låseknappen (R) til venstre.

#### **5.4 Kædesav - påmonteringssett drejes 90° på motorhoved (fig. 14)**

Sværdbeskyttelsen skal være skubbet hen over det monterede sværd med savkæde for at undgå kvæstelser.

1. Træk låseknappen (R) til højre.
2. Drej kædesav – påmonteringssettet 90° til venstre. Kædesav – påmonteringssettet låses på motorhovedet og er fast monteret.

#### **5.5 Kædesav- påmonteringssett fjernes fra motorhoved (fig. 12 – 13)**

Sværdbeskyttelsen skal være skubbet hen over det monterede sværd med savkæde for at undgå kvæstelser.

1. Træk låseknappen (R) til højre.
2. Drej kædesav – påmonteringssettet, til pilene på motorhoved og kædesav – påmonteringssett stemmer overens og dette kan fjernes.

#### **5.6 Hækkeklipper- påmonteringssett monteres på motorhoved (fig. 15 – 16)**

Beskyttelsen skal skubbes hen over hækkeklipperkniv for at undgå kvæstelser.

1. Positioner hækkeklipper – påmonteringssettet og motorhoved, så pilene på de to dele stemmer overens.
2. Tryk hækkeklipper – påmonteringssettet mod motorhovedet. Derved skubbes låseknappen (R) til højre. Drej hækkeklipper – påmonteringssettet til højre. Hækkeklipper – påmonteringssettet låses på motorhovedet og er fast monteret. Derved trykkes låseknappen (R) til venstre.

### 5.7 Hækkeklipper - påmonteringssæt fjernes på motorhoved (fig. 15 – 16)

Beskyttelsen skal skubbes hen over hækkeklipperkniv for at undgå kvæstelser.

1. Træk låseknappen (R) til højre.
2. Drej hækkeklipper – påmonteringssættet, til pilene på motorhoved og hækkeklipper – påmonteringssæt stemmer overens og dette kan fjernes.

### 5.8 Hjælpegreb indstilles (fig. 17-18)

#### a) Hældning på hjælpegreb indstilles

Åbn (a) låsemekanismen (F). Indstil den ønskede hældning for hjælpegrebet (9). Luk (b) låsemekanismen (F).

#### b) Hjælpegreb forskydes

Åbn (a) låsemekanismen (H) og forskyd hjælpegrebet (9) i den ønskede position. Luk (b) låsemekanismen (H).

### 5.9 Anlægning af skulderrem

**Advarsel!** Benyt altid skulderremmen under arbejdet. Sluk altid for motoren, inden du løsner skulderremmen. Fare for personskade.

1. Hægt karabinhagen (fig. 4/pos. A) fast i remholderen.
2. Læg skulderremmen (fig. 19/pos. 8) hen over skulderen.
3. Indstil remmens længde, så remholderen befinder sig i hoftehøjde (fig. 19).
4. Skulderremmen er udstyret med et spænde. Tryk krogene sammen, hvis det skulle være nødvendigt at lægge maskinen hurtigt fra (fig. 20).
5. Selepositionen ændres på maskinen ved at trykke de to metalsøjfer (fig. 4/pos. L / M) mod hinanden og forskyd seleholderen på røret.

### 5.10 Hældning holdegreb indstilles (fig. 21)

Tryk på de to låseknapper (5) og indstil hældningen på holdegrebet (2) i 4 stoptrin.

### 5.11 Hældning motorhus indstilles (fig. 22)

Tryk på de to låseknapper (14) og indstil hældningen på motorhuset (13a) i 7 toptrin.

### 5.12 Teleskoprør indstilles (fig. 23)

1. Åbn teleskoprør-låsemekanismemøtrikkerne (10 + 12) ved at dreje dem til venstre.
2. Træk teleskoprørene (11+13) så langt ud, som arbejds højden kræver det.
3. Luk teleskoprør-låsemekanismemøtrikkerne (10 + 12) ved at dreje dem til højre.

### 5.13 Montering af akku (fig. 24 - 25)

Tryk på anslagsknappen (T) på akkuen som vist på fig. 24, og skub akkuen ind i den dertil indrettede holdemekanisme. Når akkuen er i en position som vist på fig. 25, skal anslagsknappen gå i indgreb! Akkuen afmonteres tilsvarende i modsat rækkefølge!

### 5.14 Opladning af akku (fig. 26)

1. Tag akkupack'en ud af holderen på produktet: Tryk på anslagsknappen (T).
2. Kontroller, at netspændingen, som står anført på mærkepladen, svarer til den forhånds-værende netspænding. Sæt stikket til ladeaggregatet (21) i stikkontakten. Den grønne LED-lysdiode begynder at blinke.
3. Sæt akkuen (1) på ladeaggregatet (21).
4. Under punkt „Visninger på ladeaggregatet“ findes en oversigt over LED-visningernes betydning.

Under opladningen kan akkuen blive varm. Dette er helt normalt.

Hvis det ikke er muligt at oplade akkupack'en, skal du kontrollere,

- om der er netspænding i stikkontakten
- om forbindelsen til ladeaggregatet er i orden.

Hvis det stadigvæk ikke er muligt at oplade akkupack'en, bedes du indsende

- ladeaggregatet
  - samt akkupack'en
- til vores kundeservice.

Sørg for at genoplade akkupack'en i god tid for at sikre en lang levetid. Genopladning skal under alle omstændigheder ske, hvis du konstaterer, at akku-maskinen ydelse er nedsat. Undgå, at akkupack'en aflades helt. Det vil ødelægge akkupack'en!

## 6. Drift

Bemærk venligst lovmæssige bestemmelser vedrørende støjbeskyttelse, som kan variere lokalt.

**Forsigtig!** Benyt altid skulderremmen under arbejdet. Sluk altid for motoren, inden du løsner skulderremmen. Fare for personskade.

Læg skulderremmen på som beskrevet forinden, monter det ønskede påmonteringssæt og indstil maskinen, så den passer til dine behov.

**Tænde / slukke****Tænde saven**

- Hold fast i maskinens greb med begge hænder (tommelfinger neden under hjælpegrebet).
- Skub indkoblingsspærren (fig. 3/pos. 4) fremad og hold den inde.
- Tænd maskinen med tænd/sluk-knappen (fig. 3/pos. 3). Indkoblingsspærren kan nu slippes igen.

**Slukke saven**

Slip tænd/sluk-knappen (fig. 3/pos. 3).

## 7. Arbejde med kædesav- påmonterings sæt

**Forberedelser**

Af sikkerhedsmæssige grunde skal følgende punkter kontrolleres hver gang, inden saven tages i brug, og hvis den evt. er beskadiget:

**Kædesavens tilstand**

Undersøg kædesaven for skader på hus, netkabel, sværd og på selve saven, inden du påbegynder arbejdet. En sav med åbenlyse skader må aldrig tages i brug.

**Oliebeholder**

Niveau i oliebeholder. Kontroller også under arbejdet, om der er tilstrækkelig olie. Brug aldrig saven, hvis der mangler olie, eller hvis oliestanden er faldet til ned under min.-mærket – saven vil kunne tage skade. En påfyldning rækker gennemsnitligt til 20 min., afhængig af pauser og belastning.

**Savkæde**

Savkædens spænding, skærenes tilstand. Jo skarpere savkæden er, desto lettere er den at betjene og kontrollere. Det samme gælder for kædespændingen. Kontroller også kædespændingen under arbejdet, senest hvert 10. minut – for din sikkerheds skyld! Især nye savkæder har tendens til at udvide sig ekstra meget.

**Beskyttelsestøj**

Det er vigtigt at bære beskyttelsestøj, som ligger tæt ind til kroppen, f.eks. skæresikre bukser, handsker og sikkerhedssko.

**Høreværn og sikkerhedsbriller.**

Bær sikkerhedshjelm med integreret høre- og ansigtsværn. Denne beskytter mod nedfaldne grene og tilbageslående kviste.

**Sikkerhed i arbejdet**

- For at kunne arbejde sikkert foreskrives en arbejdsvinkel på maks. 60°.
- Stå aldrig neden under den gren, der skal saves.
- Vær forsigtig ved savning af grene, der er i spænd, og splintrende træ.
- Risiko for kvæstelse som følge af nedfaldne grene og udslyngede træstykker!
- Personer og dyr skal holdes borte fra farezonen, når saven er i brug.
- Saven er ikke beskyttet mod elektrisk stød ved kontakt med højspændingsledninger. Hold en mindsteafstand på 10 m til strømførende ledninger. Livsfare som følge af elektrisk stød!
- På hældninger skal du altid stå oven over eller med siden til den gren, der skal saves.
- Hold saven så tæt ind til kroppen som muligt. Det giver den bedste balance.

**Saveteknik**

- Under afgrening skal maskinen holdes i en vinkel på maksimal 60° i forhold til vandret linje for at undgå at blive ramt af en nedfalden gren (fig. 27).
- Start med at save de nederste grene af. Så kan de savede grene længere oppe nemmere falde ned.
- Umiddelbart efter at snittet er gennemført, øges savens vægt abrupt, fordi den ikke længere støttes af på grenen. Dette indebærer en fare for at miste kontrollen over saven.
- Savkæden skal køre, når du trækker saven ud fra snittet. Herved undgås fastklemning.
- Sav ikke med spidsen af sværdet.
- Undgå at save i den fortykkede grenansats. Det vil modarbejde træets heling.

**Oversavning af mindre grene (fig. 28):**

Læg savens anslagsflade ind mod grenen. Herved undgås stødvise bevægelser af saven i begyndelsen af snittet. Før saven gennem grenen med et let tryk oppefra og ned.

### Øversavning af større og længere grene (fig. 29):

Ved større grene skal der udføres et aflastnings-snit.

Sav først med sværdets overside nedefra og op igennem 1/3 af grenens diameter (a). Sav herefter med undersiden af sværdet oppefra og ned mod det første savepunkt (b).

Længere grene skal saves af i afsnit, så kontrollen over nedslaget bevares.

### Tilbageslag

Med tilbageslag menes det pludselige op- eller tilbagegående ryk, der kan komme fra en kørende kædesav. Årsagen er oftest berøring af saveemnet med sværdspidsen eller fastklemning af savkæden.

Ved tilbageslag opstår en uventet stor kraftindvirkning. Derfor reagerer kædesaven oftest på ukontrolleret vis. Herved kan brugeren eller omkringstående personer pådrage sig svære kvæstelser. Faren for tilbageslag er størst, hvis saven sættes på emnet omkring sværdspidsen, da løftestangseffekten her er størst. Sæt derfor altid saven på så fladt som muligt.

### Fare!

- Vær altid opmærksom på, om kædespændingen er rigtig!
- Brug kun fejlfrie kædesave!
- Arbejd kun med en savkæde, som er skærpet ifølge forskrifterne!
- Sav ikke med overkanten eller spidsen af sværdet!
- Hold altid fast i kædesaven med begge hænder!

### Savning af træ i spænd

Savning af træ, som sidder i spænd, kræver særlig forsigtighed! Træ, der sidder i spænd, og som frigøres under savningen, kan reagere helt ukontrolleret. Dette kan føre til svære kvæstelser, eventuelt med døden til følge. Arbejde af denne art er forbeholdt fagfolk.

## 8. Arbejde med hækkeklipper-påmonteringssæt

- Kontroller skæreknivenes funktion. Knivene skærer i begge sider med modsat omløbsretning, hvilket giver en høj skæreydelse og en rolig driftsgang.
- Sørg for at stå sikkert og stabilt og hold godt fast i apparatet med begge hænder og med afstand til din egen krop. Kontrollér før tænding, at apparatet ikke berører genstande.

### Arbejdsanvisninger

- Ud over klipning af hække kan en hækkeklipper også anvendes til klipning af krat og buske.
- Den bedste skæreydelse opnås, hvis hækkeklipperen føres på en sådan måde, at tænderne på knivene står i en vinkel på ca. 15° i forhold til hækken (se fig. 30).
- Knivene skærer i begge sider og med modsat omløbsretning, hvilket gør det muligt at klippe i begge retninger (se fig. 31).
- For at få en lige højde på hækken anbefales det at spænde en snor ud langs hækstens kant, som så fungerer som lodmarkør. Grænværk, som rager op, klippes af (se fig. 32/33).
- Hækstens sideflader klippes i buebevægelser nedefra og op (se fig. 34).

## 9. Rengøring, vedligeholdelse og reservedelsbestilling

### Fare!

Træk akkupack'en ud af stikkontakten, inden rengørings- og vedligeholdelsesarbejde påbegyndes.

### 9.1 Renholdelse

- Rengør med jævne mellemrum spændemekanismen ved at foretage udblæsning med trykluft, eller brug en børste. Brug ikke værktøj til renholdelse.
- Hold grebene fri for olie, så du altid har et sikkert hold om maskinen.
- Hvis saven ikke benyttes over et længere tidsrum, skal tanken tømmes for kædeolie. Læg kæden og sværdet kortvarigt i oliebad, og vikl oliepapir om.
- Saven må under ingen omstændigheder dypes i vand eller andre væsker.
- Fjern aflejringer på beskyttelsesafdækningerne med en børste.



- Hold så vidt muligt beskyttelsesanordninger, luftsprækker og motorhuset fri for støv og snavs. Gnid maskinen ren med en ren klud, eller foretag trykluftudblæsning med lavt tryk.
- Vi anbefaler, at maskinen rengøres hver gang efter brug.
- Rengør af og til maskinen med en fugtig klud og lidt blød sæbe. Undgå brug af rengørings- eller opløsningsmiddel, da det vil kunne ødelægge maskinens kunststofdele. Pas på, at der ikke kan trænge vand ind i maskinens indvendige dele. Trænger der vand ind i el-værktøj, øger det risikoen for elektrisk stød.

## 9.2 Vedligeholdelse

### 9.2.1 Kædesav-påmonteringssæt Udskiftning af savkæde og sværd

Sværdet skal skiftes ud, hvis sværdets føringsnot er slidt ned. Fremgangsmåden er beskrevet i kapitlet „Montering af sværd og kæde“!

#### Kontrol af den automatiske kædesmøring

Kontroller med jævne mellemrum, om den automatiske kædesmøring fungerer, som den skal; på den måde kan overophedning undgås, som ellers vil kunne beskadige sværd og kæde. Kontrol foretages ved at rette sværdspidsen mod en glat overflade (bræt, et træsnitflade), og lad kædesaven køre. Hvis der her viser sig et tiltagende oliespor, arbejder den automatiske kædesmøring fejlfrit. Ses der derimod ikke noget tydeligt oliespor, henvises til anvisningerne i kapitlet „Fejlsøgning“! Hvis heller ikke dette hjælper, så kontakt vores kundeservice eller andet kvalificeret værksted.

**Bemærk!** Rør ikke overfladen ved denne procedure. Hold en tilstrækkelig sikkerhedsafstand (ca. 20 cm).

#### Skærping af savkæden

Det er kun muligt at arbejde effektivt med kædesaven, hvis kæden er skarp og i god stand. Her ved reduceres også faren for tilbageslag. Kæden kan efterslibes hos en fagmand. Forsøg ikke selv at skærpe kæden, med mindre du råder over et egnet værktøj og besidder den nødvendige erfaring.

### 9.2.2 Hækkeklipper

Knivene skal regelmæssigt renses og smøres for at opretholde den høje skæreydelse. Fjern aflejringerne med en børste og smør et tyndt lag olie på (fig. 35).

### 9.3 Reservedelsbestilling:

Ved bestilling af reservedele skal følgende oplyses:

- Savens type.
- Savens artikelnummer.
- Savens identifikationsnummer.
- Nummeret på den nødvendige reservedel.

Aktuelle priser og øvrige oplysninger finder du på internetadressen [www.isc-gmbh.info](http://www.isc-gmbh.info)

## 10. Bortskaffelse og genanvendelse

Produktet leveres indpakket for at undgå transportskader. Emballagen består af råmaterialer og kan genanvendes eller indleveres på genbrugsstation. Produktet og dets tilbehør består af forskelligartede materialer, f.eks. metal og plast. Defekte produkter må ikke smides ud som almindeligt husholdningsaffald. For at sikre en fagmæssig korrekt bortskaffelse skal produktet indleveres på et affaldsdepot. Hvis du ikke har kendskab til lokalt affaldsdepot, så kontakt din kommune.

## 11. Opbevaring

Maskinen og dens tilbehør skal opbevares på et mørkt, tørt og frostfrit sted uden for børns rækkevidde. Den optimale lagertemperatur ligger mellem 5 og 30 °C. Opbevar el-værktøjet i den originale emballage.

## 12. Fejlsøgningsskema

### Forsigtig!

Sluk saven, og tag batteriet ud før fejlsøgning.

Nedenstående oversigt angiver fejlsymptomer og beskriver, hvordan afhjælpning foretages, hvis saven ikke skulle fungere korrekt. Hvis oversigten ikke fører til problemløsning, skal du kontakte dit serviceværksted.

| Driftsforstyrrelse                                | Mulig årsag  | Afhjælpning   |
|---|--|---|
| Maskine virker ikke                               | <ul style="list-style-type: none"> <li>- Batteri fladt</li> <li>- Batteri ikke sat rigtigt i</li> </ul>  | <ul style="list-style-type: none"> <li>- Oplad batteriet</li> <li>- Tag batteriet ud, og sæt det i igen</li> </ul>  |
| Maskine arbejder diskontinuerligt                 | <ul style="list-style-type: none"> <li>- Ekstern løs forbindelse</li> <li>- Intern løs forbindelse</li> <li>- Tænd/Sluk-knap defekt</li> </ul>   | <ul style="list-style-type: none"> <li>- Opsøg autoriseret værksted</li> <li>- Opsøg autoriseret værksted</li> <li>- Opsøg autoriseret værksted</li> </ul>  |
| Savkæde tør.                                      | <ul style="list-style-type: none"> <li>- Ingen olie i tanken</li> <li>- Udluftning i dæksel til olietank tilstoppet</li> <li>- Olieudstrømningskanal tilstoppet</li> </ul>   | <ul style="list-style-type: none"> <li>- Fyld mere olie på</li> <li>- Rens dækslet til olietanken</li> <li>- Frigør olieudstrømningskanalen</li> </ul>  |
| Kæde/Ledeskinne meget varm                        | <ul style="list-style-type: none"> <li>- Ingen olie i tanken</li> <li>- Udluftning i dæksel til olietank tilstoppet</li> <li>- Olieudstrømningskanal tilstoppet</li> <li>- Kæde stump</li> <li>- Kæde for kraftigt spændt</li> </ul> | <ul style="list-style-type: none"> <li>- Fyld mere olie på</li> <li>- Rens dækslet til olietanken</li> <li>- Frigør olieudstrømningskanalen</li> <li>- Efterslib kæden, eller isæt ny</li> <li>- Kontroller kædespændingen</li> </ul> |
| Kædesav hugger, vibrerer eller saver ikke rigtigt | <ul style="list-style-type: none"> <li>- Kædespænding for løs</li> <li>- Kæde stump</li> <li>- Kæde slidt</li> <li>- Savtænder vender i den forkerte retning</li> </ul>  | <ul style="list-style-type: none"> <li>- Juster kædespændingen</li> <li>- Efterslib kæden, eller isæt ny</li> <li>- Udskift kæden</li> <li>- Genmonter savkæden med tænderne i den rigtige retning</li> </ul>                         |

### 13. Visninger på opladeren

| Visning      |               | Betydning og påkrævet handling   |
|--------------|---------------|--|
| Rød lysdiode | Grøn lysdiode |  |
| Slukket      | Blinker       | <b>Standby-modus</b><br>Ladeadapteren er sluttet til strømforsyningsnettet og er klar til drift, batteriet er ikke sat i   |
| Tændt        | Slukket       | <b>Opladning</b><br>Ladeadapteren lader batteriet op i hurtigladningsmodus.  |
| Slukket      | Tændt         | Akkumulatorbatteriet er 85% opladet og klar til brug.<br>(Opladningstid 1,5 Ah-batteri: 30 min.)<br>(Opladningstid 3,0 Ah-batteri: 60 min.)<br>(Opladningstid 4,0 Ah-batteri: 80 min.)<br>Herefter skiftes om til en skåneladning, indtil fuldstændig opladning er sket.<br>(Opladningstid i alt 1,5 Ah-batteri: ca. 40 min)<br>(Opladningstid i alt 3,0 Ah-batteri: ca. 75 min)<br>(Opladningstid i alt 4,0 Ah-batteri: ca. 100 min)<br><b>Påkrævet handling:</b><br>Tag batteriet ud af opladeren. Kobl ladeadapteren fra strømforsyning nettet. |
| Blinker      | Slukket       | <b>Tilpasningsopladning</b><br>Opladeren befinder sig i modus for skånsom opladning. Her oplades batteriet af sikkerhedsgrunde langsommere og skal bruge mere end 1 t. Det kan have følgende årsager:<br>- Batteriet er ikke blevet opladet i meget lang tid, eller der er sket yderligere afladning af et fladt batteri (dybafladning)<br>- Batteriets temperatur ligger ikke inden for det ideelle område mellem 10° C og 45° C.<br><b>Påkrævet handling:</b><br>Vent, indtil ladeprocessen er færdig, batteriet kan stadigvæk oplades.          |
| Blinker      | Blinker       | <b>Fejl</b><br>Opladning er ikke længere mulig. Batteriet er defekt.<br><b>Påkrævet handling:</b><br>Et defekt batteri må ikke længere oplades.<br>Tag batteriet ud af opladeren.  |
| Tændt        | Tændt         | <b>Temperaturfejl</b><br>Batteriet er for varmt (f.eks. direkte solindfald) eller for koldt (under 0° C).<br><b>Påkrævet handling:</b><br>Tag batteriet ud, og opbevar det 1 dag ved stuetemperatur (ca. 20° C).   |



Kun for EU-lande

Smid ikke el-værktøj ud som almindeligt husholdningsaffald!

I medfør af Rådets direktiv 2012/19/EF om affald af elektrisk og elektronisk udstyr og dets omsættelse i den nationale lovgivning skal brugt el-værktøj indsamles separat og indleveres til videreanvendende formål på miljømæssig forsvarlig vis.

Recycling-alternativ til tilbagesendelse:

Ejeren af el-værktøjet er – med mindre denne tilbagesender maskinen – forpligtet til at bortskaffe maskinen og dens dele ifølge miljøforskrifterne. Den brugte maskine kan indleveres hos en genbrugsstation – spørg evt. personalet her, eller forhør dig hos din kommune. Tilbehør og hjælpemidler, som følger med maskinen, og som ikke indeholder elektriske dele, er ikke omfattet af ovenstående.

Genoptryk eller anden kopiering af dokumentation og følgedokumenter til produkter, også i uddrag, er kun tilladt med udtrykkelig tilladelse fra iSC GmbH.

Ret til tekniske ændringer forbeholdes

## Serviceinformationer

I alle lande, der er nævnt i garantibeviset, råder vi over kompetente servicepartnere, hvis kontaktdata fremgår af garantibeviset. De står til din rådighed i forbindelse med enhver form for service som f.eks. reparation, anskaffelse af reservedele og sliddele eller køb af forbrugsmaterialer.

Vær opmærksom på, at følgende dele på produktet slides som følge af brug eller udsættes for naturligt slid resp. at følgende dele anses som forbrugsmaterialer.

| Kategori                         | Eksempel                |
|----------------------------------|-------------------------|
| Sliddele*                        | Sværd, Knivføring, Akku |
| Forbrugsmateriale/ forbrugsdele* | Savkæde, Kniv           |
| Manglende dele                   |                         |

\* er ikke nødvendigvis indeholdt i leveringsomfanget!

Konstateres mangler eller fejl, bedes du melde fejlen på internettet under [www.isc-gmbh.info](http://www.isc-gmbh.info). Det er vigtigt at beskrive fejlen så nøjagtigt som muligt og i hvert fald besvare følgende spørgsmål:

- Har produktet fungeret, eller var det defekt fra begyndelsen?
- Har du bemærket noget usædvanligt, inden defekten opstod (symptom før defekt)?
- Hvilken fejlfunktion mener du, at produktet er berørt af (hovedsymptom)?  
Beskriv venligst fejlfunktionen.

## Garantibevis

Kære kunde!

Vore produkter er underlagt en streng kvalitetskontrol. Hvis produktet alligevel på et tidspunkt skulle udvise fejl, beklager vi naturligvis dette og beder dig kontakte vores kundeservice på adressen, som står angivet på dette garantibevis, eller det sted, hvor du har købt varen. For indfrielse af garantikrav gælder følgende:

1. Disse garantibetingelser regulerer ekstra garantiydelser, som nedenstående producent lover købere af sine nye apparater som supplement til den lovfastsatte garanti. Garantibestemmelser fastsat ved lov berøres ikke af nærværende garanti. Vores garantiydelse er gratis.
2. Garantiydelsen dækker udelukkende mangler på et nyt apparat fra nedenstående producent, der skyldes materiale- eller produktionsfejl, og vi har ret til at vælge, om sådanne mangler afhjælpes på produktet, eller om produktet udskiftes.  
Bemærk, at vore produkter ikke er konstrueret til erhvervsmæssig, håndværksmæssig eller faglig brug. Garantien dækker således ikke forhold, hvor produktet er blevet brugt i erhvervsmæssige, håndværksmæssige eller faglige virksomheder eller er blevet udsat for lignende belastning.
3. Garantien dækker ikke følgende:
  - Skader på produktet som følge af tilsidesættelse af montagevejledningens anvisninger eller som følge af usagkyndig installation, tilsidesættelse af brugsanvisningen (f.eks. tilslutning til forkert netspænding eller strømtype) eller tilsidesættelse af vedligeholdelses- og sikkerhedsforskrifter eller som følge af at produktet udsættes for ikke normale miljøbetingelser eller manglende pleje og vedligeholdelse.
  - Skader på produktet som følge af misbrug eller usagkyndig anvendelse (f.eks. overbelastning af produktet eller brug af værktøj eller tilbehør, som ikke er godkendt), indtrængen af fremmedlegemer i produktet (f.eks. sand, sten eller støv, transportskader), brug af vold eller eksterne påvirkninger udefra (f.eks. fordi produktet tabes).
  - Skader på produktet eller dele af produktet, der skyldes almindelig brug, normalt eller andet naturligt slid.
4. Garantiperioden udgør 84 måneder at regne fra købsdatoen. Garantikrav skal gøres gældende inden garantiperiodens udløb og inden for to uger, efter at defekten er blevet konstateret. Garantikrav kan ikke gøres gældende efter garantiperiodens udløb. Reparation eller udskiftning af produktet medfører ikke forlængelse af garantiperioden, heller ikke for eventuelt indbyggede reservedele. Dette gælder også servicearbejder, der foretages på stedet.
5. Hvis du ønsker at gøre brug af garantien, bedes du melde det defekte produkt til følgende adresse: [www.isc-gmbh.info](http://www.isc-gmbh.info). Er defekten omfattet af garantien, vil produktet omgående blive repareret og returneret, eller du vil modtage et helt nyt.

Hvad angår slid- og forbrugsdele samt manglende dele henviser vi til garantiens indskrænkninger i henhold til serviceinformationerne i nærværende betjeningsvejledning.

**Fare!**

Når man bruker utstyr, må en del sikkerhetsregler overholdes for å forhindre personskader og materielle skader. Les derfor nøye igjennom denne bruksanvisningen / disse sikkerhetsinstruksene. Ta godt vare på bruksanvisningen, slik at du til enhver tid har informasjonen til rådighet. Dersom du gir utstyret videre til en annen person, må du også sørge for å levere bruksanvisningen / sikkerhetsinstruksene sammen med utstyret. Vi påtar oss intet ansvar for ulykker eller skader som måtte oppstå fordi denne bruksanvisningen og sikkerhetsinstruksene ikke blir fulgt.

**1. Sikkerhetsinstrukser**

Du finner de aktuelle sikkerhetsinstruksene i det vedlagte heftet!

**Fare!**

**Les gjennom alle sikkerhetsinstruksene og andre instruksjoner.** Dersom du gjør feil og ikke overholder sikkerhetsinstruksjonene og veiledningene, kan dette forårsake elektrisk støt, brann og/eller alvorlige personskader. **Oppbevar alle sikkerhetsinstrukser og instruksjoner for å kunne slå opp i dem senere.**

Denne maskinen er ikke beregnet på å brukes av personer (herunder barn) med innskrenkede fysiske, sensoriske eller mentale ferdigheter, eller som mangler erfaring og/eller kunnskaper, med mindre dette skjer under tilsyn av en person som er ansvarlig for deres sikkerhet, eller de instrueres av denne personen i bruken av maskinen. Barn bør holdes under tilsyn for å sikre at de ikke leker med maskinen.

**Forklaring av symbolene på maskinen (figur 36):**

1. Advarsel!
2. Bruk øye-, hode- og hørselsvern!
3. Utsett ikke maskinen for regn eller væte!
4. Maksimal skjærelengde for beskjæringssager.
5. Livsfare fra elektrisk støt. Avstanden til strømledninger må være minst 10 meter!
6. Les bruksanvisningen før du tar maskinen i bruk for første gang!
7. Bruk faste sko!
8. Vær oppmerksom på deler som faller ned og slynges ut!
9. Hold avstand.

10. Retning for beskjæringssagens kjedebevegelse og kjedetenner.
11. Bruk vernehansker.

**2. Beskrivelse av maskinen og innholdet i leveransen****2.1 Beskrivelse av maskinen (figur 1)**

2. Håndtak
3. PÅ/AV-bryter
4. Innkoplingssperre
5. Sperreknapp for vinkelregulering for håndtak
6. Monteringsmutter
7. Rør
8. Skulderstropp med sikkerhetsutløser
9. Støtéhåndtak
10. Låsemutter for teleskoprør 1
11. Teleskoprør 1
12. Låsemutter for teleskoprør 2
13. Teleskoprør 2 med motorhus
14. Sperreknapp for vinkelregulering for motorhus
15. Monteringssett for kjedesag
16. Sverd
17. Sagkjede
18. Sverdbeskyttelse
19. Monteringssett for hekksaks
20. Beskyttelse for hekksakskniv

**2.2 Inkludert i leveransen**

Vennligst kontroller at artikkelen er komplett ut fra det som er beskevet som innholdet i leveransen. Dersom det mangler deler må du henvende deg til vårt Service Center, eller til forhandleren hvor du kjøpte maskinen, innen 5 arbeidsdager etter kjøpet. Du må da legge fram en gyldig kjøpskvittering. Vær i denne forbindelse oppmerksom på garantiytelsestabellen i serviceinformasjonen helt bak i veiledningen.

- Åpne emballasjen og ta maskinen forsiktig ut av emballasjen.
- Fjern forpakkingsmaterialet og forpakkings- og transportsikringene (hvis for hånden).
- Kontroller at leveringene er komplett.
- Kontroller maskinen og tilbehørsdelene med henblikk på transportskader.
- Oppbevar om mulig emballasjen til garantitiden er utløpt.

**Fare!**

**Maskinen og forpakkingsmaterialet er ikke leketøy for barn! Barn må ikke leke med plastposene, foliene og smådelene! Det er fare for at de svelger dem og fare for kvelning!**

- Håndtak, komplett
- Rør med motorenhet, komplett
- Skulderstropp med sikkerhetsutløser
- Monteringssett for kjedesag
- Sverd
- Sagkjede
- Sverdbeskyttelse
- Monteringssett for hekksaks
- Beskyttelse for hekksakskniv
- Oversettelse av original bruksanvisning
- Sikkerhetsinstrukser

**3. Formålstjenlig bruk****Beskjæringssag  
(kjedesag med teleskopskaft)**

Monteringssettet for kjedesag må kun monteres på det motorhodet som fulgte med i leveransen. Kjedesagen med teleskopskaft er beregnet på beskjæring av greiner i trær. Den er ikke egnet for omfattende arbeider med saging og felling av trær eller til saging av andre materialer enn tre.

**Hekksaks**

Monteringssettet for hekksaks må kun monteres på det motorhodet som fulgte med i leveransen. Forsiktig! Hekksaksen er egnet til klipping av hekker, busker og stauder.

Forsiktig! Bruk ikke maskinen til å klippe gress.

Maskinen skal kun brukes til arbeider den er beregnet på. All annen bruk som går ut over dette blir regnet for å være ikke-forskriftsmessig. Produsenten påtar seg intet ansvar for noen form for materielle skader eller personskader som måtte resultere av slik bruk. For slike skader er ene og alene brukeren/den som betjener anlegget ansvarlig.

Vær oppmerksom på at vårt utstyr ikke er konstruert for bruk innen næringsliv, håndverk eller industriell bruk. Slik bruk er ikke forskriftsmessig. Vi gir ingen garanti dersom maskinen brukes i næringslivet, håndverks- eller industribedrifter, eller blir brukt til arbeider som kan likestilles med en slik bruk.

**4. Tekniske data****Beskjæringssag**

Sverdlengde:..... 200 mm  
 Skjærelengde, maks.: ..... 170 mm  
 Kjededeling:..... 3/8" 33 tenner  
 Kjedykkelse:..... (0,050") 1,3 mm  
 Kjedehjul:..... 6 tenner, 3/8"  
 Skjærehastighet ved nominelt turtall: .....3,76 m/s  
 Volum på oljetank:..... 125 cm<sup>3</sup>  
 Nettovekt uten tilbehør:.....3,4 kg  
 Sagkjede:..... Oregon 91P033X,  
 ..... Kangxin 3/8 8050X33DL  
 Sverd: ..... Oregon 080NDEA041 (520089),  
 ..... Kangxin AP08-33-507P

**Hekksaks**

Sverdlengde:..... 450 mm  
 Skjærelengde, maks.: ..... 400 mm  
 Tannavstand:..... 16 mm  
 Snitt/min:..... 1700

**OBS!**

Maskinen leveres uten oppladbare batterier og uten ladeapparat. Den må bare drives med de oppladbare li-ion batteriene i Power-X-Change-serien!

**Power-X-Change**

20 V, 1,5 Ah ..... 5 li-ion celler  
 20 V, 3,0 Ah ..... 10 li-ion celler  
 20 V, 4,0 Ah ..... 10 li-ion celler

De oppladbare li-ion batteriene i Power-X-Change-serien må bare lades med Power-X-Charger.

**Ladeapparat**

Nettspenning .....200-250 V ~ 50-60 Hz

**Utgang**

Nominell spenning .....21 V d. c.  
 Nominell strøm.....3.000 mA

**Fare!****Støy og vibrasjoner**

Støy- og vibrasjonsverdiene ble målt i samsvar med ISO 22868.



|   |             |
|---|-------------|
| Lydtrykknivå $L_{pA}$ .....             | 81,05 dB(A) |
| Usikkerhet $K_{pA}$ .....               | 3 dB        |
| Lydeffektnivå $L_{WA}$ , målt .....     | 98,23 dB(A) |
| Usikkerhet $K_{WA}$ .....               | 3 dB        |
| Lydeffektnivå $L_{WA}$ , garantert..... | 102 dB(A)   |

### Bruk hørselsvern.

Dersom man utsettes for støy, kan dette føre til redusert hørsel.

Samlede verdier for vibrasjon (vektorsum for tre retninger) målt i samsvar med ISO 22867.

### Håndtak under belastning

Emisjonsverdi for vibrasjoner  $a_n = 0,947 \text{ m/s}^2$   
Usikkerhet  $K = 1,5 \text{ m/s}^2$

Den angitte emisjonsverdien for vibrasjoner er målt i samsvar med en standardisert kontrollprosedyre og kan endre seg, avhengig av hvordan og til hva elektroverktøyet brukes, og i unntakstilfeller kan emisjonen ligge over angitt verdi.

Den angitte emisjonsverdien for vibrasjoner kan brukes for å sammenligne et elektroverktøy med et annet.

Den angitte emisjonsverdien for vibrasjoner kan også brukes til en innledende vurdering av belastningen.

### Begrens støytviklingen og vibrasjonene til et minimum!

- Bruk bare forskriftsmessige maskiner uten skader.
- Vedlikehold og rengjør maskinen med jevne mellomrom.
- Tilpass din arbeidsmåte maskinen.
- Overbelast ikke maskinen.
- Sørg ved behov for å få maskinen undersøkt.
- Slå av maskinen når den ikke er i bruk.
- Bruk hansker.

## 5. Før maskinen tas i bruk

### Maskinen leveres uten oppladbare batterier og uten ladeapparat.

**Forsiktig!** Vent med å montere det oppladbare batteriet til maskinen er komplett montert og alle innstillinger er utført. Bruk alltid vernehansker når du utfører arbeidet på maskinen, slik at du unngår å skade deg.

Pakk alle delene omhyggelig ut og kontroller at de er komplett for hånden (fig. 1).

#### 5.1 Montering, generelt

- Fig. 2-3: Stikk røret (7) inn til vulsten (7a) på huset på håndtaket (2a) og skru det fast med monteringsmutteren (6).
- Fig. 4: Hekt skulderstroppens (8) karabiner-krok (A) inn på stroppholderen (B).
- Fig. 4a: Støttehåndtaket består av et håndtak (N), en sekskantskrue (P) og en lås (F). Det monteres på håndtakholderen (U) som vist i figuren. Trykk i denne forbindelse sekskantskruen (P) inn i håndtaket (N) og skru den fast med låsen (F).

#### 5.2 Montering av monteringssett for kjedesag (bruk som beskæringsagg)

##### 5.2.a Montering av sverd og sagkjede

- Løsne festeskruen (C) for kjedehjulsdekslet (fig. 5).
  - Ta av kjedehjulsdekslet.
  - Legg kjeden inn i sporet som går rundt sverdet (fig. 6/pos. E).
  - Legg sverdet og kjeden inn i festet i kjedesagen som vist på figuren (fig. 7). Før i denne forbindelse kjeden rundt tannhullet (fig. 7/ pos. K).
  - Monter kjedehjulsdekslet og fest det med håndkraft med festeskruen (fig. 8/pos. C).
- Vent med å skru festeskruen fullstendig fast til etter at du har stilt inn kjedespenningen (se punkt 5.2.b).

##### 5.2.b Stramming av sagkjeden

**Forsiktig!** Ta alltid det oppladbare batteriet ut av maskinen før du utfører arbeid kontroll og innstillinger. Bruk alltid vernehansker når du utfører arbeidet på kjedesagen, slik at du unngår å skade deg.

- Løsne festeskruen (C) for kjedehjulsdekslet noen omdreining (fig. 5).
- Still inn kjedespenningen med kjedestram-

meskruen (fig. 9/pos. D). Dreining mot høyre øker kjedespenningen, dreining mot venstre reduserer kjedespenningen. Sagkjeden er korrekt strammet når den kan løftes ca. 2 mm midt på sverdet (fig. 10).

- Skru fast festeskruen (C) for kjedehjulsdekslet (fig. 8).

**Merk!** Alle kjedens ledd må ligge forskriftsmessig i sverdet styrespor.

#### **Merknader om stramming av kjeden:**

Sagkjeden må være strammet korrekt for at en sikker drift skal være garantert. Du ser om sagkjeden har optimal spenning når sagkjeden kan løftes rundt 2 mm midt på sverdet. Fordi sagkjeden blir varm under sagingen og lengden på den dermed forandres, må du kontrollere kjedespenningen senest hvert 10. minutt og regulere den ved behov. Dette gjelder spesielt for nye sagkjeder. Når du har avsluttet arbeidet, må du slakke sagkjeden igjen, fordi den forkortes når den kjøler. På den måten hindrer du at kjeden blir skadet.

#### **5.2.c Smøring av sagkjeden**

**Forsiktig!** Ta alltid det oppladbare batteriet ut av maskinen før du utfører arbeid kontroll og innstillinger. Bruk alltid vernehansker når du utfører arbeidet på kjedesagen, slik at du unngår å skade deg.

**Merk!** Du må aldri bruke kjeden uten sagkjedeolje! Dersom kjedesagen brukes uten sagkjedeolje, eller med et oljenivå som ligger under kontrollvindu, fører det til at kjedesagen blir skadet!

**Merk!** Vær oppmerksom på temperaturforholdene: Ulike omgivelsestemperaturer krever smøremidler med svært ulik viskositet. Ved lave temperaturer behøver du tyntflytende olje (lav viskositet) for å produsere en tilstrekkelig smørefilm. Dersom du så bruker den samme oljen om sommeren, så vil den bli enda tynnere på grunn av at temperaturen er høyere. Dermed kan smørefilmen bli brutt, kjeden kan da bli for varm og ta skade. I tillegg forbrenner smøreoljen og fører til en unødig belastning av skadelige stoffer.

#### **Fylling av oljetanken (fig. 11):**

- Sett fra deg kjedesagen på et flatt underlag.
- Rengjør området rundt oljetankens lokk (pos. 31) og åpne deretter lokket.
- Fyll sagkjedeolje på tanken (pos. 30). Pass i denne forbindelse på at det ikke kommer smuss ned i tanken, slik at oljedysen ikke tiltettes.

- Lukk lokket på oljetanken (pos. 31).

Etter monteringen av monteringssettet for kjedesag, samt når maskinen ikke er i bruk, må du sette sverdbeskyttelsen (fig. 1/pos. 18) over det monterte sverdet med sagkjeden, slik at du unngår personskafer.

#### **5.3 Montere monteringssett for kjedesag på motorhodet (fig. 12-13)**

Sverdbeskyttelsen må være skjøvet over det monterte sverdet med sagkjeden, slik at du unngår personskafer.

1. Plasser monteringssettet for kjedesag og motorhodet slik at pilene på de to delene stemmer overens.
2. Trykk monteringssettet for kjedesag mot motorhodet. Dermed skyves låseknappen (R) mot høyre. Vri monteringssettet for kjedesag mot høyre. Monteringssettet for kjedesag låses fast til motorhodet og er fast montert. I denne forbindelse trykkes låseknappen (R) mot venstre.

#### **5.4 Vri monteringssettet for kjedesag 90° på motorhodet (fig. 14)**

Sverdbeskyttelsen må være skjøvet over det monterte sverdet med sagkjeden, slik at du unngår personskafer.

1. Trekk låseknappen (R) mot høyre.
2. Vri monteringssettet for kjedesag 90° mot venstre. Monteringssettet for kjedesag låses fast til motorhodet og er fast montert.

#### **5.5 Demontere monteringssett for kjedesag fra motorhodet (fig. 12-13)**

Sverdbeskyttelsen må være skjøvet over det monterte sverdet med sagkjeden, slik at du unngår personskafer.

1. Trekk låseknappen (R) mot høyre.
2. Vri monteringssettet for kjedesag så langt at pilene på motorhodet og på monteringssettet for kjedesag stemmer overens og dette kan demonteres.

#### **5.6 Montere monteringssett for hekksaks på motorhodet (fig. 15-16)**

Beskyttelsen må være skjøvet over hekksaksens kniv, slik at du unngår personskafer.

1. Plasser monteringssettet for hekksaks og motorhodet slik at pilene på de to delene stemmer overens.
2. Trykk monteringssettet for hekksaks mot motorhodet. Dermed skyves låseknappen (R) mot høyre. Vri monteringssettet for hekksaks

mot høyre. Monteringssettet for hekksaks låses fast til motorhodet og er fast montert. I denne forbindelse trykkes låseknappen (R) mot venstre.

### 5.7 Demontere monteringssettet for hekksaks fra motorhodet (fig. 15-16)

Beskyttelsen må være skjøvet over hekksaksens kniv, slik at du unngår personskader.

1. Trekk låseknappen (R) mot høyre.
2. Vri monteringssettet for hekksaks så langt at pilene på motorhodet og på monteringssettet for hekksaks stemmer overens og dette kan demonteres.

### 5.8 Stille inn støttehåndtaket (fig. 17-18)

#### a) Stille inn vinkelen på støttehåndtaket

Åpne (a) låsen (F). Still inn ønsket vinkel på støttehåndtaket (9). Steng (b) låsen (F).

#### b) Forskyve støttehåndtaket

Åpne (a) låsen (H) og forskyv støttehåndtaket (9) til ønsket posisjon. Steng (b) låsen (H).

### 5.9 Ta på skulderstroppen

**Advarsel!** Bruk alltid skulderstropp når du arbeider. Slå alltid av maskinen før du løsner skulderstroppen. Det er fare for personskader.

1. Hekt karabinkroken (fig. 4/pos. A) inn i stroppholderen.
2. Legg skulderstroppen (fig. 19/pos. 8) over skulderen.
3. Still inn lengden på stroppen slik at stroppholderen befinner seg i høyde med hoften (fig. 19).
4. Skulderstroppen er utstyrt med spenne. Trykk krokene sammen, dersom det er nødvendig å legge fra seg maskinen raskt (fig. 20).
5. For å endre stroppens posisjon på maskinen, må du trykke de to metalløkkene (fig. 4/pos. L / M) mot hverandre og forskyve stroppholderen på røret.

### 5.10 Stille inn vinkelen på håndtaket (fig. 21)

Trykk på de to sperreknappene (5) og still inn vinkelen på håndtaket (2). Vinkelen kan stilles inn i 4 trinn.

### 5.11 Stille inn vinkelen på motorhuset (fig. 22)

Trykk på de to sperreknappene (14) og still inn vinkelen på motorhuset (13a). Vinkelen kan stilles inn i 7 trinn.

### 5.12 Stille teleskoprørene (fig. 23)

1. Åpne låsemutrene for teleskoprørene (10 + 12) ved å skru dem mot venstre.
2. Trekk teleskoprørene (11 + 13) så langt ut som nødvendig for å få rett arbeidshøyde.
3. Steng låsemutrene for teleskoprørene (10 + 12) ved å skru dem mot høyre.

### 5.13 Montering av det oppladbare batteriet (fig. 24 - 25)

Trykk inn låsetasten (T) for det oppladbare batteriet som vist på figur 24, og skyv det oppladbare batteriet inn i det hertil tiltenkte batterifestet. Kontroller at låsetasten går i lås så snart det oppladbare batteriet er på plass, som vist på figur 25! Demonteringen av det oppladbare batteriet utføres i motsatt rekkefølge.

### 5.14 Lading av batteriet (fig. 26)

1. Ta det oppladbare batteriet ut av maskinen. Trykk i den forbindelse på låsetasten (T).
2. Kontroller at den nettspenningen som er angitt på merkeplaten, stemmer overens med den eksisterende nettspenningen. Stikk nettpluggen til ladeapparatet (21) inn i stikkkontakten. Den grønne lysdioden begynner å blinke.
3. Stikk det oppladbare batteriet (1) inn på ladeapparatet (21).
4. Under punktet „Indikator på ladeapparatet“ finner du en tabell som viser betydningen av LED-indikatoren på ladeapparatet.

Under ladingen kan batteriet bli litt varmt. Dette er imidlertid normalt.

Dersom det ikke er mulig å lade batteripakken, må du vennligst kontrollere:

- om det finnes nettspenning på stikkkontakten.
- om kontakten på ladekontaktene er upåklagelig.

Dersom det fortsatt ikke er mulig å lade batteripakken, må du vennligst sende

- ladeapparatet
  - og batteripakken
- til vår kundeservice.

Med henblikk på å oppnå en lang levetid for batteripakken, bør du sørge for å lade batteripakken opp igjen i rett tid. Dette er alltid nødvendig dersom du konstaterer at det oppladbare batteriets ytelse avtar. Du må aldri la batteripakken utlades helt. Det fører til defekt på batteripakken!

## 6. Bruk

Overhold de lovfestede bestemmelser om støyemisjoner. Du kan innhente informasjon om disse lokalt.

**Forsiktig!** Bruk alltid skulderstropp når du arbeider. Slå alltid av maskinen før du løser skulderstroppen. Det er fare for personskader.

Ta på deg skulderstroppen som beskrevet tidligere, monter det ønskede monteringssettet og still inn maskinen i samsvar med dine behov.

### Slå på/av

#### Slå på

- Hold fast maskinen med begge hendene på håndtakene (tommelen under støttehåndtaket).
- Skyv startspærren (fig. 3/pos. 4) fram og hold den.
- Slå maskinen på med PÅ/AV-bryteren (fig. 3/pos. 3). Deretter kan startspærren slippes løs igjen.

#### Slå av

Slipp løs PÅ/AV-bryteren (fig. 3/ pos. 3).

## 7. Arbeide med monteringssett for kjedesag

### Forberedelser

Kontroller punktene nedenfor før hver bruk og ved eventuelle skader, slik at du kan arbeide sikkert:

### Kjedesagens tilstand

Kontroller om det finnes skader på kjedesagens hus, nettkabel, sagkjede og sverd før du starter arbeidene. Du må aldri ta i bruk en maskin som har synlige skader.

### Oljeholder

Oljeholderens oljenivå. Kontroller at det alltid er tilstrekkelig olje for hånden, denne kontrollen må også utføres under arbeidet. Du må aldri bruke sagen når det ikke finnes olje på tanken, eller når oljenivået er sunket under min.-merket, slik at du unngår at det oppstår skader på kjedesagen. En tankfylling er tilstrekkelig til saging i gjennomsnittlig 20 minutter, avhengig av pauser og belastning.

### Sagkjede

Sagkjedens spenning, eggenes tilstand. Jo skarpere sagkjeden er, desto lettere og mer kontrollert kan kjedesagen betjenes. Det samme gjelder for kjedespenningen. Kontroller kjedespenningen senest hvert 10. minutt, også under arbeidet, for å høyne sikkerheten! Spesielt nye sagkjeder har en tendens til å strekke seg mye.

### Verneklær

Det er tvingende nødvendig at du bruker egnede, tettsittende verneklær som f.eks. vernebukser som hindrer gjennomslagsning, hansker og vernesco.

### Hørselsvern og vernebriller.

Bruk hjelm med integrert hørsels- og ansiktsvern. Dette gir beskyttelse mot fallende greiner og kvister som slår tilbake.

### Arbeide sikkert

- For å garantere at arbeidet er sikkert, er en arbeidsvinkel på maks. 60° foreskrevet.
- Stå aldri under greina som skal sages.
- Vær forsiktig når du sager av greiner som står under spenn og treverk som flises opp.
- Mulig fare for personskader på grunn av greiner som faller ned og tredeler som slynges ut!
- Når maskinen er i drift, skal mennesker og dyr holdes borte fra faresonen.
- Maskinen er ikke beskyttet mot elektrisk støt i tilfelle høyspentkabler berøres. Hold en minsteavstand på 10 meter til strømførende kabler. Livsfare på grunn av elektrisk støt!
- Når du arbeider i heng, må du alltid stå på oppsiden eller på siden av greina som skal sages.
- Hold maskinen så nær inntil kroppen som mulig. Da holder du best likevekten.

### Sageteknikker

- Når du sager av greiner, må du holde maskinen i en vinkel på maksimalt 60° i forhold til vannrett stilling, slik at du ikke kan bli truffet av en grein som faller ned (fig. 27).
- Sag først av de nederste greinene på treet. Dermed kan de kappede greinene lettere falle ned.
- Når sagingen er avsluttet, økes sagens vekt for brukeren brått, ettersom sagen ikke lenger hviler mot greinen. Det er fare for å miste kontrollen over sagen.
- Trekk bare sagen ut av snittet når sagkjeden roterer. På den måten hindrer du at sagen kiler seg fast.

- Du må aldri sage med spissen av sverdet.
- Sag ikke i vulsten der greinen går ut fra stammen. Det hindrer at treets sår heles.

#### **Kapping av mindre greiner (fig. 28):**

Legg sagens anleggsflate inntil greina. Da unngår du at sagen gir rekylbevegelse når du starter sagingen. Før sagen med lett press ned gjennom greina fra oversiden.

#### **Kapping av større og lengre greiner (fig. 29):**

Foreta et avlastningssnitt på store greiner. Sag først med oversiden av sverdet nedenfra og oppover gjennom 1/3 av greinens diameter (a). Sag deretter med undersiden av sverdet ovenfra og nedover mot det første snittet (b).

Kapp av lengre greiner stykke for stykke, slik at du har kontroll over stedet hvor de faller ned.

#### **Tilbakeslag (rekyl)**

Med rekyl mener man det at en kjedesag som er i gang, plutselig slår opp og tilbake. Årsaken vil som regel være at arbeidsstykket berøres med sverdspissen, eller at sagkjeden kiles fast.

Ved en rekyl oppstår det brått og uventet store krefter. Derfor reagerer kjedesagen som regel ukontrollert. Følgene kan ofte være svært alvorlige personskader for arbeideren eller personer i nærheten. Risikoen for rekyl er størst når du setter området rundt sverdspissen på sagen på arbeidsstykket, fordi det er der vektarmeffekten er størst. Sett derfor alltid sagen så flatt på som mulig.

#### **Fare!**

- Du må alltid passe på at kjeden er strammet korrekt!
- Bruk bare kjedesager som er i forskriftsmessig stand!
- Arbeid bare med en forskriftsmessig slipt sagkjede!
- Du må aldri sage med overkanten eller spissen av sverdet!
- Hold alltid kjedesagen fast med begge hender!

#### **Saging av tre som er i spenn**

Saging av tre som er i spenn, krever spesiell varsomhet! Tre som står under spenn og befris for spennet ved at det kappes, reagerer til tider fullstendig ukontrollert. Det kan føre til ekstremt alvorlige personskader eller død. Slike arbeider skal bare utføres av utdannede fagfolk.

## **8. Arbeide med monteringssett for hekksaks**

- Kontroller knivenes funksjon. Knivene, som skjærer på begge sider, går i motsatt retning og garanterer derved en høy skjæreytelse og en rolig gang.
- Sørg for å stå stabilt, og hold maskinen med begge hender. Hold den godt fast og sørg for å holde avstand til kroppen din. Pass på at maskinen ikke berører noen gjenstander, før du slår den på.

#### **Arbeidsinstruksjoner**

- Hekksaksen kan brukes til klipping av busker og kratt i tillegg til klipping av hekk.
- Du får best klippeytelse hvis hekksaksen føres slik at knivtennene er rettet mot hekken i en vinkel på ca. 15° (se figur 30).
- Knivene som skjærer på begge sider og går i motsatt retning av hverandre, gjør det mulig å klippe i begge retninger (se figur 31).
- Det anbefales å strekke en snor som rettesnor langs hekkekanten for å få en jevn høyde på hekken. Greinene som stikker fram, klippes av (se figur 32/33).
- Sideflatene til en hekk klippes med bueformede bevegelser nedenfra og oppover (se figur 34).

## **9. Rengjøring, vedlikehold og bestilling av reservedeler**

#### **Fare!**

Trekk alltid ut batteripakken når det skal utføres rengjørings- og vedlikeholdsarbeider.

#### **9.1 Rengjøring**

- Rengjør regelmessig strammemekanismen ved å blåse den ren med trykkluft eller rengjøre den med en børste. Ikke bruk verktøy til rengjøringen.
- Hold håndtakene fri for olje, slik at du alltid har et godt grep.
- Dersom kjedesagen ikke skal brukes i en lengre periode, må du fjerne kjedeoljen fra tanken. Legg sagkjeden og sverdet kort i et oljebad og vikle dem deretter inn i oljepapir.
- Du må ikke under noen omstendighet dyppe maskinen ned i vann eller andre væsker for å rengjøre den.
- Fjern avleiringer på beskyttelsesdekslene med en børste.

- Hold sikkerhetsinnretningene, ventilasjonsåpningene og motorhuset så fri for støv og smuss som mulig. Gni maskinen ren med en ren klut, eller blås den ren med trykkluft med lavt trykk.
- Vi anbefaler å rengjøre maskinen omgående etter bruk.
- Rengjør maskinen med jevne mellomrom med en fuktig klut og litt smøresåpe. Ikke bruk rengjørings- eller løsningsmidler. Disse kan angripe delene av kunststoff på maskinen. Pass på at det ikke kan komme vann inn i maskinen. Dersom det trenger vann inn i et elektroverktøy, er det høynet risiko for elektrisk støt.

## 9.2 Vedlikehold

### 9.2.1 Monteringssett for kjedesag Utskiftning av sagkjede og sverd

Sverdet må skiftes ut når ledesporet i sverdet er nedslitt. Gå i denne forbindelse fram i samsvar med kapittel „Montering av sverd og sagkjede“!

#### Kontroll av den automatiske kjedesmøringen

Kontroller med jevne mellomrom funksjonen til den automatiske kjedesmøringen for å forebygge overopphetning og en dermed forbundet skade på sverdet og sagkjeden. Rett i denne forbindelse sverdspissen mot en glatt overflate (planke, kappet flate på et tre) og la kjedesagen gå. Dersom det under denne prosessen dannes et tiltakende oljespor, fungerer den automatiske kjedesmøringen forskriftsmessig. Dersom det ikke vises et tydelig oljespor, må du lese de aktuelle merknadene i kapitittel „Feilsøking“! Dersom heller ikke disse merknadene fører til en løsning på problemet, må du henvende deg til vår service eller et tilsvarende kvalifisert verksted.

**Merk!** Berør ikke overflaten når du gjør dette. Hold en tilstrekkelig sikkerhetsavstand (ca. 20 cm).

#### Sliping av sagkjeden

Det er bare mulig å arbeide effektivt med kjedesagen når sagkjeden er i en god forfatning og skarp. Dermed reduseres også risikoen for en rekyl. Sagkjeden kan slipes hos enhver spesialisert forhandler. Forsøk ikke å slipe sagkjeden selv, med mindre du har egnet verktøy og den nødvendige erfaring.

### 9.2.2 Monteringssett for hekksaks

Knivene bør rengjøres og smøres med jevne mellomrom, slik at topp ytelse opprettholdes. Fjern avleiringene med en børste og smør på en tynn oljefilm (figur 35).

### 9.3 Bestilling av reservedeler:

Når man bestiller reservedeler, bør følgende opplysninger angis:

- Maskintype
- Maskinens artikkelnummer
- Maskinens identifikasjonsnummer
- Reservedelsnummeret til den nødvendige reservedelen

Du finner aktuelle priser og informasjon under [www.isc-gmbh.info](http://www.isc-gmbh.info)

## 10. Avfallsbehandling og gjenvinning

Utstyret er pakket inn i emballasje for å forhindre transportskader. Denne emballasjen er et råstoff og kan dermed brukes om igjen, eller den kan føres tilbake til råstoffkretsløpet. Maskinen og tilbehøret består av ulike materialer, f.eks. metall og kunststoffer. Defekte maskiner skal ikke kastes i husholdningsavfallet. Maskinen bør leveres inn til et egnet depot for forskriftsmessig avfallsbehandling. Spør hos kommuneadministrasjonen, dersom du ikke vet hvor et slikt deponi finnes.

## 11. Lagring

Lagre maskinen og tilbehøret på et mørkt, tørt og frostfritt sted som ikke er tilgjengelig for barn. Den optimale lagertemperaturen ligger mellom 5 og 30 °C. Oppbevar elektroverktøyet i originalemballasjen.

## 12. Feilsøkingsskjema

### Fare!

Slå av maskinen og ta ut det oppladbare batteriet før feilsøkingen.

Tabellen nedenfor viser feilsymptomene og beskriver hvordan du kan utbedre feilen dersom maskinen en gang ikke virker som den skal. Dersom du ikke klarer å lokalisere og løse problemet med denne tabellen, må du henvende deg til et serviceverksted.

| Feil   | Mulig årsak  | Utbedring  |
|--|--|--|
| Maskinen fungerer ikke                                   | <ul style="list-style-type: none"> <li>- Det oppladbare batteriet er tomt</li> <li>- Det oppladbare batteriet er ikke satt korrekt inn</li> </ul>  | <ul style="list-style-type: none"> <li>- Lad det oppladbare batteriet</li> <li>- Ta ut det oppladbare batteriet og sett det inn på nytt</li> </ul>   |
| Maskinen arbeider med avbrudd                            | <ul style="list-style-type: none"> <li>- Dårlig ekstern kontakt</li> <li>- Dårlig intern kontakt</li> <li>- Defekt PÅ/AV-bryter</li> </ul>   | <ul style="list-style-type: none"> <li>- Oppsøk et spesialisert verksted</li> <li>- Oppsøk et spesialisert verksted</li> <li>- Oppsøk et spesialisert verksted</li> </ul>  |
| Sagkjeden er tørr  | <ul style="list-style-type: none"> <li>- Ingen olje på tanken</li> <li>- Ventilasjonen i oljetankens lokk er tilstoppet</li> <li>- Utløpskanalen for olje er tilstoppet</li> </ul>                           | <ul style="list-style-type: none"> <li>- Etterfyll olje</li> <li>- Rengjør oljetankens lokk</li> <li>- Gjør utløpskanalen for olje fri</li> </ul>  |
| Kjede/styreskinne varm                                   | <ul style="list-style-type: none"> <li>- Ingen olje på tanken</li> <li>- Ventilasjonen i oljetankens lokk er tilstoppet</li> <li>- Utløpskanalen for olje er tilstoppet</li> <li>- Kjeden er sløv</li> </ul> | <ul style="list-style-type: none"> <li>- Etterfyll olje</li> <li>- Rengjør oljetankens lokk</li> <li>- Gjør utløpskanalen for olje fri</li> <li>- Slip eller skift ut kjeden</li> </ul>                                |
| Kjedesagen river, vibrerer eller sager ikke som den skal | <ul style="list-style-type: none"> <li>- Kjeden er strammet for slakt</li> <li>- Kjeden er sløv</li> <li>- Kjeden er nedslitt</li> <li>- Sagtennene peker i feil retning</li> </ul>                          | <ul style="list-style-type: none"> <li>- Still inn kjedespenningen</li> <li>- Slip eller skift ut kjeden</li> <li>- Skift ut kjeden</li> <li>- Monter sagkjeden på nytt med tennene vendt i korrekt retning</li> </ul> |

### 13. Indikator på ladeapparat

| Indikatorstatus |           | Betydning og tiltak  |
|-----------------|-----------|--|
| Rød LED         | Grønn LED |  |
| AV              | Blinker   | <b>Klar til bruk</b><br>Ladeapparatet er koplet til nettet og klar til bruk, det oppladbare batteriet er ikke i ladeapparatet  |
| PÅ              | AV        | <b>Lading</b><br>Ladeapparatet lader det oppladbare batteriet i hurtigladingsmodus.  |
| AV              | PÅ        | Batteriet er 85 % oppladet og klar til bruk.<br>(Ladetid 1,5 Ah oppladbart batteri: 30 min)<br>(Ladetid 3,0 Ah oppladbart batteri: 60 min)<br>(Ladetid 4,0 Ah oppladbart batteri: 80 min)<br>Deretter koples det om til skånsom lading, helt til batteriet er ladet helt opp.<br>(Ladetid til sammen 1,5 Ah oppladbart batteri: ca. 40 min)<br>(Ladetid til sammen 3,0 Ah oppladbart batteri: ca. 75 min)<br>(Ladetid til sammen 4,0 Ah oppladbart batteri: ca. 100 min)<br><b>Tiltak:</b><br>Ta det oppladbare batteriet ut av ladeapparatet. Kople ladeapparatet fra nettet. |
| Blinker         | AV        | <b>Justeringslading</b><br>Ladeapparatet er i modus for skånsom lading.<br>I denne forbindelse lades batteriet av sikkerhetsårsaker saktere og trenger mer enn 1 time. Det kan ha følgende årsaker:<br>- Det er lenge siden batteriet har blitt ladet opp, eller utladingen av et svakt batteri fortsatte (dyp utlading)<br>- Batteritemperaturen ligger ikke innenfor ideelt område mellom 10° C og 45° C.<br><b>Tiltak:</b><br>Vent til ladeprosessen er avsluttet. Det oppladbare batteriet kan likevel lades videre.   |
| Blinker         | Blinker   | <b>Feil</b><br>Lading er ikke lenger mulig. Det oppladbare batteriet er defekt.<br><b>Tiltak:</b><br>Et defekt oppladbart batteri må ikke lenger lades. Ta det oppladbare batteriet ut av ladeapparatet.   |
| PÅ              | PÅ        | <b>Temperaturfeil</b><br>Det oppladbare batteriet er for varmt (f.eks. pga. direkte sollys) eller for kaldt (under 0 °C)<br><b>Tiltak:</b><br>Ta det oppladbare batteriet ut og oppbevar det i 1 dag ved romtemperatur (ca. 20 °C).  |





Kun for EU-land

Ikke kast elektroverktøy i husholdningsavfallet!

I henhold til EU-direktiv 2012/19/EF om utbrukt elektro- og elektronisk utstyr og gjennomføring i nasjonal lovgivning må utbrukt elektroverktøy samles inn separat og tilføres miljøvennlig gjenvinning.

Recycling-alternativ til oppfordring om returnering:

Eieren av elektroutstyret er alternativt forpliktet til å være med og sørge for at utstyret blir tilført en fors-kriftsmessig gjenvinning i stedet for returnering, når vedkommende vil kvitte seg med det. Det gamle utstyret kan i denne forbindelse også leveres til et returdeponi, som gjennomfører en destruksjon i samsvar med gjeldende nasjonale lover om resirkulering og avfall. De tilbehørsdeler og hjelpemidler uten elektobestanddel som fulgte med utstyret, berøres ikke av dette.

Gjentrykk eller annen mangfoldiggjøring av dokumentasjon og ledsagende papirer til produktene, også i utdrag, er bare tillatt når ISC GmbH har gitt sitt uttrykkelige samtykke til dette.

Med forbehold om tekniske endringer

## Serviceinformasjon

Vi har kompetente servicepartnere i alle land som er angitt i garantidokumentet. Du finner kontaktopplysningene i garantidokumentet. Disse står til disposisjon for deg i alle servicesaker som for eksempel reparasjoner, levering av reservedeler og slitedeler eller bestilling av forbruksmateriell.

Vær oppmerksom på at for dette produktet er følgende deler utsatt for slitasje under bruk eller naturlig slitasje, eller følgende deler er nødvendige som forbruksmateriell.

| Kategori                          | Eksempel                   |
|-----------------------------------|----------------------------|
| Slitedeler*                       | Sverd, Knivføring, Batteri |
| Forbruksmateriale/ forbruksdeler* | Sagkjede, Kniv             |
| Manglende deler                   |                            |

\* ikke nødvendigvis inkludert i leveransen!

Ved mangler eller feil ber vi deg registrere feilen på internettadressen: [www.isc-gmbh.info](http://www.isc-gmbh.info). Sørg for å gi en nøyaktig beskrivelse av feilen, og svar i denne forbindelse alltid på følgende spørsmål:

- Virket maskinen noen gang, eller var den defekt helt fra start av?
- Ble du oppmerksom på noe spesielt før defekten oppstod (symptom før defekten)?
- Hvilken feilfunksjon har maskinen etter din mening (viktigste symptom)?  
Beskriv denne feilfunksjonen.

## Garantidokument

Kjære kunde!

Våre produkter er underlagt streng kvalitetskontroll. Dersom denne maskinen en gang likevel ikke skulle fungere forskriftsmessig, beklager vi dette sterkt og ber deg henvende deg til vår kundeservice, under den adresse som er angitt på dette garantikortet, eller til forhandleren hvor du kjøpte maskinen. Følgende vilkår gjelder for å gjøre gjeldende garantikrav:

1. Disse garantivilkårene gjelder for ekstra garantiytelser som ovenfor nevnte produsent lover dem som kjøper produsentens nye maskiner, i tillegg til den lovfestede garantien. Dine lovfestede krav på garantiytelser berøres ikke av denne garantien. Vår garantiytelse er gratis for deg.
2. Garantiytelsen dekker kun mangler på en maskinen som du har kjøpt ny fra ovenfor nevnte produsent, og som påviselig skyldes material- eller produksjonsfeil. Det er opp til oss å velge om vi vil utbedre slike mangler på maskinen eller erstatte maskinen.  
Vær oppmerksom på at vårt utstyr ikke er konstruert for bruk innen næringsliv, håndverk eller yrkesmessig bruk. Slik bruk er ikke forskriftsmessig. En garantiavtale er dermed ikke inngått, dersom maskinen i løpet av garantitiden brukes innen næringsliv, håndverk eller industri, eller dersom den utsettes for tilsvarende belastninger.
3. Vår garanti dekker ikke:
  - Skader som skyldes at monteringsveiledningen ikke er blitt fulgt, eller som skyldes ikke-forskriftsmessig installasjon, som skyldes at bruksanvisningen ikke er blitt fulgt (f.eks. ved at maskinen koples til feil nettspenning eller strømtype), eller som skyldes at vedlikeholds- eller sikkerhetsforskriftene ikke er blitt fulgt, at maskinen er utsatt for unormale miljøbetingelser, eller som har oppstått på grunn av manglende stell og vedlikehold.
  - Skader på maskinen som skyldes feil eller ikke-forskriftsmessig bruk (for eksempel overbelastning av maskinen eller bruk av ikke tillatte redskaper og tilbehør), inntrenging av uvedkommende gjenstander i maskinen (for eksempel sand, steiner eller støv, transportskader), bruk av makt eller ekstern påvirkning (for eksempel skader som skyldes at maskinen har falt ned).
  - Skader på maskinen eller deler av maskinen som kan tilbakeføres på vanlig slitasje under bruk eller annen naturlig slitasje.
4. Garantitiden gjelder i 84 måneder og begynner å løpe fra og med kjøpsdatoen for maskinen. Garantikrav skal gjøres gjeldende før utløpet av garantitiden og innen to uker etter at du har oppdaget defekten. Det er ikke mulig å gjøre gjeldende garantikrav etter at garantitiden er utløpt. Reparasjon eller utskiftning av maskinen fører verken til en forlengelse av garantitiden eller til at en ny garantiid begynner å gjelde for maskinen eller eventuelle monterte reservedeler på grunn av denne garantiytelsen. Dette gjelder også ved anvendelse av service på stedet.
5. Vennligst registrer den defekte maskinen som du vil gjøre gjeldende garantikrav for på internettadressen: [www.isc-gmbh.info](http://www.isc-gmbh.info). Dersom defekten på maskinen dekkes av vår garantiytelse, vil du omgående få i retur en reparert eller en ny maskin.

Når det gjelder slitedeler, forbruksdeler og manglende deler, henviser vi til de begrensningene som gjelder for garantien i henhold til serviceinformasjonen i denne bruksanvisningen.

**Hætta!**

Við notkun á tækjum eru ýmis öryggisatriði sem fara verður eftir til þess að koma í veg fyrir slys og skaða. Lesið því notandaleiðbeiningarnar / öryggisleiðbeiningarnar vandlega. Geymið allar leiðbeiningar vel þannig að ávallt sé hægt að grípa til þeirra ef þörf er á. Látið notandaleiðbeiningarnar / öryggisleiðbeiningarnar ávallt fylgja með tækinu ef það er afhent öðrum. Við tökum enga ábyrgð á slysum eða skaða sem hlotist getur af notkun sem ekki er nefnd í þessum notandaleiðbeiningum eða öryggisleiðbeiningar.

**1. Öryggisleiðbeiningar**

Viðgeigandi öryggisleiðbeiningar eru að finna í meðfylgjandi skjali!

**Hætta!**

**Lesið öryggisleiðbeiningar og aðrar leiðbeiningar sem fylgja þessu tæki.** Ef ekki er farið eftir öryggisleiðbeiningunum og öðrum leiðbeiningum getur myndast hættu á raflosti, bruna og/ eða alvarlegum slysum. **Geymið öryggisleiðbeiningarnar og notandaleiðbeiningarnar vel til notkunar í framtíðinni.**

Þetta tæki á ekki að vera notað af fólki (þar með talin börn) með sálræna-, skinnræna- eða vitræna örðuleika, né af fólki sem ekki hefur nægilega reynslu eða þekkingu til notkunar þess, undantekning gæti verið ef að þetta fólk er undir eftirliti aðila sem er ábyrgur fyrir öryggi notanda eða að sá aðili kenni notanda að nota tækið rétt. Börn ættu ávallt að vera undir eftirliti til þess að koma í veg fyrir að þau leiki sér með tækið.

**Lýsingar leiðbeiningarskiltanna á tækinu (mynd 36):**

1. Varúð!
2. Notið hlífðargleraugu, hjálm og heyrnahlífar!
3. Hlífið tækinu fyrir regni og bleytu!
4. Hámarks skurðarlengd greinasagar.
5. Lífshætta vegna rafstraums. Fjarlægðin að rafmagnsleiðslum verður að vera að minnsta-kosti 10m!
6. Lesið notandaleiðbeiningarnar áður en að tækið er tekið til notkunar!
7. Klæðist traustum skófátnaði!
8. Fylgist vel með fallandi hlutum og hlutum sem kastast geta frá tækinu!
9. Haldið fjarlægð.
10. Snúningsátt sagarkeðju og keðjusagartennur greinasagar.

11. Notið hlífðarvettlinga.

**2. Tækis lýsing og innihald****2.1 Tækis lýsing (mynd 1)**

2. Haldfang
3. Höfuðrofi
4. Höfuðrofalæsing
5. Læsing hallastillingar haldfangs
6. Samsetningarhulsa
7. Skaft
8. Axlabeisli með öryggislæsing
9. Aukahaldfang
10. Læsingarhulsa fyrir tækisskaft 1
11. Tækisskaft 1
12. Læsingarhulsa fyrir tækisskaft 2
13. Tækisskaft 2 með mótórhúsi
14. Læsirofi hallastillingar mótórhúss
15. Viðtöl keðjusög
16. Sverð
17. Sagarkeðja
18. Sverðslífur
19. Viðtöl hekkklippur
20. Hekklippuslíður

**2.2 Innihald**

Vinsamlegast yfirfarið hlutinn og athugið hvort allir hlutir fylgi með sem taldir eru upp í notandaleiðbeiningunum. Ef að hluti vantar, hafið þá tafarlaust, eða innan 5 vinnudaga eftir kaup á tæki, samband við þjónustuboð okkar eða þá verslun sem tækið var keypt í og hafið með innkaupanótna. Vinsamlegast athugið töflu aftast í leiðbeiningunum varðandi hluti sem eru ábyrgðir.

- Opnið umbúðirnar og takið tækið varlega út úr umbúðunum.
- Fjarlægjið umbúðirnar og læsingar umbúða / tækis (ef slíkt er til staðar).
- Athugið hvort að allir hlutir fylgi með tækinu.
- Yfirfarið tækið og aukahluti þess og athugið hvort að flutningaskemmdir séu að finna.
- Geymið umbúðirnar ef hægt er þar til að ábyrgðartímabil hefur runnið út.

**Hætta!**

**Tækið og umbúðir þess eru ekki barnaleikföng! Börn mega ekki leika sér með plastþoka, filmur og smáhluti! Hætta er á að hlutir geti fests í hálsi og einnig hættu á köfnun!**

- Haldfang heilt
- Tækisrör með mótoreiningu heilt
- Axlabeisli með öryggislæsing

- Viðtöl keðjusög
- Sverð
- Sagarkеðja
- Sverðslifur
- Viðtöl hekkklippur
- Hekklippuslíður
- Notandaleiðbeiningar
- Öryggisleiðbeiningar

### 3. Tilætluð notkun

#### Greinasög (keðjusög með lengjanlegu skafti)

Viðtólið keðjusög má einungis setja á meðfylgjandi mótórhús.

Keðjusögin með lengjanlega skaftinu er ætluð til vinnu í trjám. Hún er hvorki ætluð til viðamikillar sögunarvinnu eða til þess að fella tré, né til þess að saga önnur efni en við.

#### Hekklippur

Viðtólið hekkklippur má einungis setja á meðfylgjandi mótórhús.

Varúð! Þessar hekkklippur eru til þess gerðar að klippa hekki, runna og kjarr.

Varúð! Notið þetta tæki ekki til þess að slá gras.

Þetta tæki má einungis nota í þau verk sem það er framleitt fyrir. Öll önnur notkun sem fer út fyrir tilætlaða notkun er ekki tilætluð notkun. Fyrir skaða og slys sem til kunna að verða af þeim sökum, er eigandinn / notandinn ábyrgur og ekki framleiðandi tækisins.

Vinsamlegast athugið að tækin okkar eru hvorki framleidd né hönnuð fyrir notkun í atvinnuskini, í iðnaði eða notkun sem bera má saman við slíka notkun. Við tökum enga ábyrgð á tækinu, sé það notað í iðnaði, í atvinnuskini eða í tilgangi sem á einhvern hátt jafnast á við slíka notkun.

### 4. Tæknilegar upplýsingar

#### Greinasög

Sverðslengd: ..... 200 mm  
 Hámarks sögunarlengd: ..... 170 mm  
 Lýsing keðju: ..... 3/8" 33 tennur  
 Sverleiki keðju: ..... (0,050") 1,3 mm  
 Tannhjól: ..... 6 tennur, 3/8"  
 Sögunarhraði við uppgefin snúningshraða: .. 3,76 m/s  
 Rými oliugeymis: ..... 125 cm<sup>3</sup>  
 Nettó þyngd án aukahluta: ..... 3,4 kg  
 Sagarkеðja: ..... Oregon 91P033X,  
 ..... Kangxin 3/8 8050X33DL  
 Sverð: ..... Oregon 080NDEA041 (520089),  
 ..... Kangxin AP08-33-507P

#### Hekklippur

Sverðslengd: ..... 450 mm  
 Hámarks sögunarlengd: ..... 400 mm  
 Millibil tanna: ..... 16 mm  
 Skurðir/mín: ..... 1700

#### Varúð!

Tækið er afhent án hleðslurafhlaða og án hleðslutækis og má einungis vera notað með Li-Ion hleðslurafhlöðum frá Power-X-Change Serie!

#### Power-X-Change

20 V, 1,5 Ah ..... 5 Li-Ion rafhlöður  
 20 V, 3,0 Ah ..... 10 Li-Ion rafhlöður  
 20 V, 4,0 Ah ..... 10 Li-Ion rafhlöður

Einungis má hlaða Power-X-Change Serie Li-Ion hleðslurafhlöðurnar með Power-X-Charger.

#### Hleðslutæki

Spenna ..... 200-250 V ~ 50-60 Hz

#### Úttak

Málspenna ..... 21 V d. c.  
 Rafstraumur ..... 3.000 mA

#### Hætta!

#### Hávaði og titringur

Hávaðagildi og titringsgildi voru mæld eftir staðlinum ISO 22868.

|  |             |
|--|-------------|
| Hljóðþrýstingur $L_{pA}$ .....         | 81,05 dB(A) |
| Óvissa $K_{pA}$ .....                  | 3 dB        |
| Hámarks hávaði $L_{WA}$ mældur .....   | 98,23 dB(A) |
| Óvissa $K_{WA}$ .....                  | 3 dB        |
| Hámarks hávaði $L_{WA}$ ábyrgður ..... | 102 dB(A)   |

#### Notið heyrnahlífar.

Virgni hávaða getur valdið heyrnaleysi.

Titringsgildi (summa vektora í þremur rúmáttum) voru mæld samkvæmt staðlinum ISO 22867.

#### Haldfang undir álagi

Titringsgildi  $a_n = 0,947 \text{ m/s}^2$

Óvissa  $K = 1,5 \text{ m/s}^2$

Uppgefin sveiflugildi þessa tækis eru stöðluð gildi sem mæld eru við staðlaðar aðstæður. Þessi gildi geta breyst við mismunandi tæki og notkun þeirra, þessi gildi geta þó í sumum tilvikum orðið hærri en þau gildi sem gefin eru upp af framleiðanda tækisins.

Uppgefin sveiflugildi er hægt að nota til viðmiðunar við önnur lík tæki.

Uppgefið sveiflugildi getur auk þess verið notað til þess að áætla álag notanda þess.

#### Takmarkið hávaðamyndun og titring eins og hægt er!

- Notið einungis tæki sem eru í fullkomnu ásigkomulagi.
- Hirðið um tækið og hreinsið það reglulega.
- Lagið vinnu að tækinu.
- Ofgerið ekki tækinu.
- Látið yfirfara tækið ef þörf er á.
- Slökkvið á tækinu á meðan að það er ekki í notkun.
- Notið hlífðarvettlinga

## 5. Fyrir notkun

#### Tækið afhendist án hleðslurafhlöða og án hleðslutækis!

**Varúð!** Setjið hleðslurafhlöðuna fyrst í tækið eftir að búið er að setja það fullkomlega saman og búið er að framkvæma allar stillingar á því. Notið ávallt hlífðarvettlinga þegar að unnið er að tækinu til þess að koma í veg fyrir meiðsl.

Tækið alla hlutina varlega úr umbúðunum og gangið úr skugga um að enga hluti vanti (mynd 1)

#### 5.1 Almenn samsetning

- myndir 2-3: Stingið skaftinu (7) með kraganum (7a) inn í haldfangshúsið (2a) og skrúfið fast saman með samsetningarhulsunni (6).
- Mynd 4: Krækið króklæsinguna (A) axlabeislis (8) í beislisfestinguna (B).
- Mynd 4 a: Aukahaldfangið er samansett úr haldfangi (N), bolta (P) og læsingu (F). Það er ásett á haldfangsfestinguna (U) eins og myndin sýnir. Til þess verður að þrýsta boltanum (P) inn í haldfangið (N) og skrúfa það svo fast með læsingunni (F).

#### 5.2 Samsetning keðjusagar – viðtöl (notkun sem greinasög)

##### 5.2 a Samsetning sverðs og sagarkeðju

- Losið festiskrúfu (C) fyrir keðjuhjólahlíf (mynd 5).
- Fjarlægjið keðjuhjólahlífina.
- Leggið keðjuna ofan í umlyggjandi keðjustýringu í sverðinu (mynd 6 / staða E).
- Setjið sverðið með sagarkeðjunni eins og sýnt er inn í festingu sagarinnar (mynd 7). Um leið verður að þræða keðjuna utan um tannhjól (mynd 7 / staða K).
- Setjið keðjuhjólahlífina aftur á tækið og herðið festiskrúfuna (mynd 8 / staða C) lauslega. Herðið festiskrúfuna fyrst til fulls eftir að búið er að spenna sagarkeðjuna (sjá líð 5.2.b).

##### 5.2.b Sagarkerðja spennt

**Varúð!** Fjarlægjið ávallt hleðslurafhlöðuna úr tækinu áður en að tækið er stillt. Notið ávallt hlífðarvettlinga þegar að unnið er að keðjusöginni til þess að koma í veg fyrir meiðsl.

- Losið festiskrúfu keðjuhjólahlífar (C) um nokkra snúninga (mynd 5).
- Stillið inn rétta keðjuspennu með stilliskrúfu keðjuspennu (mynd 9 / staða D). Réttisælis snúningur eykur spennuna, rangsælis snúningur losar um sagarkerðjuna. Sagarkerðjan er rétt spennt þegar að hægt er að lyfta henni í miðjunni um það bil 2 mm (mynd 10).
- Herðið aftur festiskrúfu (C) keðjuhjólahlífarinnar (mynd 8).

**Ábending!** Allir hlekkir sagarkerðjunnar verða að liggja rétt ofan í keðjustýringunni.

#### Tilmæli varðandi keðjuspennu:

Sagarkeðjan verður að vera rétt spennt til þess að geta tryggt örugga notkun á tækinu. Þið sjáið að keðjan er rétt spennt þegar að hægt er að lyfta sagarkerðjunni um 2 mm á miðju sverðinu. Þar sem

að sagarkeðjan hitnar við sögun og breytir við það lengd sinni, yfirfarið þá keðjuspennuna á að minnstakosti 10 mínútna millibili og stillið hana ef þörf er á. Þetta á sérstaklega við um nýjar sagarkeðjur. Slakið á sagarkeðjunni eftir notkun því hún stytst þegar að hún kólnar. Við það er hægt að komast í veg fyrir að sagarkeðjan skemmist.

### 5.2.c Smurning sagarkeðjunnar

**Varúð!** Fjarlægð ávallt hleðslurafhlöðuna úr tækinu áður en að tækið er stillt. Notið ávallt hlífðarvettlinga þegar að unnið er að keðjusöginni til þess að koma í veg fyrir meiðsl.

**Ábending!** Notið keðjuna aldrei án sagarkeðjuolíu! Notkun keðjusagarinnar án sagarkeðjuolíu eða þegar að yfirborð oliunnar er undir olíuglerinu, leiðir til skemmda á sagarkeðjunni!

**Ábending!** Fylgist með hitastigi: Mismunandi hitastig þar sem unnið er kallar á smurningarefni með mjög mismunandi seigju. Við lágan hita þarf að nota þunnar olíur (lág seigja) til þess að myndast geti nægjanlega mikil olíufálm. Ef að sama smurólía er notuð að sumarlaga þegar að heitt er í veðri, þynnist hún nú þegar svo mikið við umhverfishitann. Þess vegna helst smurólíufilman ekki nægjanlega lengi á keðjunni og það leiðir til þess að keðjan ofhitnar og skemmist þar af leiðandi. Auk þess brennur smurólían og veldur við það óþarfa umhverfismengun.

### Fyllt á olíugeymi (mynd 11):

- Leggið keðjusögina niður á sléttan flöt
- Hreinsið svæðið í kringum olíulokið (staða 31) og opnið síðan lokið.
- Fyllið olíugeyminn (staða 30) með sagarkeðjuolíu. Athugið að það komist ekki óhreinindi ofan í olíugeyminn þar sem að það myndi stífla olíustút.
- Lokið olíulokinu (staða 31).

Eftir að búið er að setja saman sagarkeðju – viðtölið og þegar að tækið er ekki notað, setjið þá sverðslíðrið (mynd 1 / staða 18) yfir ísetta sverðið með sagarkeðjunni til þess að forðast meiðsl.

### 5.3 Keðjusög – viðtöl fest við mótoreiningu (myndir 12-13)

Sverðslíðrið verður að vera set yfir ísett sverðið með sagarkeðju til þess að forðast meiðsl.

1. Staðsetjið keðjusagar – viðtöl og mótoreiningu tækis þannig að örvarnar á báðum hlutum beri saman.
2. Þrýstið keðjusagar – viðtölinu á móti mótorei-

ningunni. Læsingarrofinn (R) rennist sjálfkrafa til hægri. Snúið keðjusagar – viðtölinu réttshælis. Keðjusagar – viðtölið læsist við mótoreininguna og er fast. Læsingarrofinn (R) rennist sjálfkrafa við það til vinstri.

### 5.4 Snúið keðjusagar – viðtöli um 90° við mótoreiningu (mynd 14)

Sverðslíðrið verður að vera set yfir ísett sverðið með sagarkeðju til þess að forðast meiðsl.

1. Rennið læsingarrofanum (R) til hægri.
2. Snúið keðjusagar – viðtöli um 90° rangshælis Keðjusagar – viðtölið læsist við mótoreininguna og er fast.

### 5.5 Keðjusagar – viðtölið fjarlægt (myndir 12-13)

Sverðslíðrið verður að vera set yfir ísett sverðið með sagarkeðju til þess að forðast meiðsl.

1. Rennið læsingarrofanum (R) til hægri.
2. Snúið keðjusagar – viðtölinu það langt að örvarnar á mótoreiningunni og keðjusagar – viðtölinu beri við hvor aðra og hægt er að taka losa hlutina frá hvor öðrum.

### 5.6 Hekklippu – viðtöl sett á mótoreiningu (myndir 15-16)

Hulstrið verður að vera rennt yfir hekkklippurnar til þess að koma í veg fyrir meiðsl.

1. Staðsetjið hekkklippu – viðtölið og mótoreiningu tækis þannig að örvarnar á báðum hlutum beri saman.
2. Þrýstið hekkklippu – viðtölinu á móti mótoreiningunni. Læsingarrofinn (R) rennist sjálfkrafa til hægri. Snúið hekkklippu – viðtölinu réttshælis. Hekklippu – viðtölið læsist við mótoreininguna og er fast. Læsingarrofinn (R) rennist sjálfkrafa við það til vinstri.

### 5.7 Hekklippu – viðtölið fjarlægt af mótoreiningunni (myndir 15-16)

Hulstrið verður að vera rennt yfir hekkklippurnar til þess að koma í veg fyrir meiðsl.

1. Rennið læsingarrofanum (R) til hægri.
2. Snúið hekkklippu – viðtölinu það langt að örvarnar á mótoreiningunni og hekkklippu – viðtölinu beri við hvor aðra og hægt er að taka losa hlutina frá hvor öðrum.

### 5.8 Aukahaldfang stillt (myndir 17-18)

#### a) Halli aukahaldfangs stilltur

Opnið (a) læsinguna (F). Stillið inn þann halla aukahaldfangsins (9) sem óskað er. Lokið (b) læsingunni (F) að lokum.

**b) Aukahaldfang fært til**

Opnið (a) læsinguna (H) og rennið aukahaldfanginu (9) á þann stað sem óskað er. Lokið (b) aftur læsingunni (H).

**5.9 Axlabeisli ásett**

**Viðvörðun!** Notið ávallt axlabeisli við vinnu með tækinu. Slökkvið ávallt á tækinu áður en að axlabeisli er losað. Slysahætta er til staðar.

1. Krækið króklæsingunni (mynd 4 / staða A) í beislisfestinguna.
2. Leggið axlabeislið (mynd 19 / staða 8) yfir öxlina.
3. Stillið beislis lengdina þannig að beislisfestingin sé við mittishæð (mynd 19).
4. Axlabeislið er útbúið smellulæsingu. Ef nauðsynlegt er að losa tækið fljótt frá líkamanum, þrýstið þá saman hliðum smellunnar (mynd 20).
5. Til þess að breyta staðsetningu beislis við tæki, þrýstið þá saman báðum málm-eyrunum (mynd 4 / staða L / M) og rennið beislisfestingunni á tækisskaftinu.

**5.10 Halli haldfangs stilltur (mynd 21)**

Þrýstið saman báðum læsingarrofnum (5) og stillið inn halla haldfangsins (2) í eina af 4 mismunandi stillingum.

**5.11 Halli mótoreiningar stilltur (mynd 22)**

Þrýstið saman báðum læsingarrofnum (14) og stillið inn halla mótoreiningar (13a) í eina af 7 mismunandi stillingum.

**5.12 Lengd tækisskafts stillt (mynd 23)**

1. Opnið tækisskafts-læsingarhulsurnar (10 + 12) með því að snúa þeim rangsælis út.
2. Dragið tækissköftin (11 + 13) svo langt í sundur og nauðsynlegt er fyrir vinnuna.
3. Læsið tækissköftunum með tækisskafts-læsingarhulsunum (10 + 12) með því að snúa þeim réttisælis.

**5.13 Hleðslurafhlaðan ísett (myndir 24-25)**

Þrýstið niður læsingarrofnum (T) eins og sýnt er á mynd 24 og rennið hleðslurafhlöðunni inn í þar til gerða festingu. Um leið og hleðslurafhlaðan er kominn í sína stöðu eins og sýnt er á mynd 25, takið þá eftir að það smelli í læsingunni. Hleðslurafhlaðan er tekin eins út nema í öfugri röð!

**5.14 Hleðslurafhlaða hlaðin (mynd 26)**

1. Takið hleðslurafhlöðuna út úr tækinu. Þrýstið niður læsingarrofnum (T).
2. Berið saman þá spennu sem gefin er upp á

tækisskiltinu og þá sem að rafrásin hefur sem tengja á tækið við og gangið úr skugga um að hún sé sú sama. Stingið rafmagnsleiðslu hleðslutækisins (21) í samband við straum. Græna LED-ljósið byrjar að blikka.

3. Stingið hleðslurafhlöðunni (1) á hleðslutækið (21).
4. Undið liði „ástand hleðslutækis“ er að finna töflu sem lýsir skilaboðum LED-ljósanna á hleðslutækinu.

Hleðslurafhlaðan getur hitnað á meðan að hleðslu stendur. Það er eðlilegt.

Ef að hleðslurafhlaðan hleðst ekki ætti að athuga,

- hvort að straumur sé á innstungu
- hvort að tenging á milli hleðslutækis og hleðslurafhlöðu sé nægilega góð.

Ef að enn er ekki hægt að hlaða tækið biðjum við þig að senda,

- hleðslutækið
- og hleðslurafhlöðuna til þjónustuaðila okkar.

Til að tryggja langan líftíma hleðslurafhlöðunnar ætti að ganga úr skugga um að hleðslurafhlaðan sé hlaðin reglulega. Það er í síðasta lagi nauðsynlegt þegar að ljóst er að afl hleðslurafhlöðuknúna verkfærið fer minnkandi. Tæmið hleðslurafhlöðuna aldrei alveg. Það skemmir hleðslurafhlöðuna!

**6. Notkun**

Vinsamlegast athugið lög og reglur varðandi vinnutíma og lög varðandi hávaða á viðeigandi stað sem getur verið mismunandi eftir stöðum.

**Varúð!** Notið ávallt axlabeisli við vinnu með tækinu. Slökkvið ávallt á tækinu áður en að axlabeislið er losað. Slysahætta er til staðar.

Setjið axlabeislið á eins og fyrr var lýst, setjið það viðtöl sem óskað er á tækið og stillið tækið eftir þörfum notanda.

**Kveikt og slökkt á tæki****Gangsetning**

- Haldið tækinu föstu með báðum höndum á haldföngunum (þumal undir aukahaldfanginu).
- Rennið höfuðrofalæsingunni (mynd 3 / staða 4) frammá við og haldið henni.



- Gangsetjið tækið með höfuðrofanum (mynd 3 / staða 3). Nú er hægt að sleppa höfuðrofalæsingunni.

#### Slökkt á tæki

Sleppið höfuðrofanum (mynd 3 / staða 3).

## 7. Unnið með keðjusagar – viðtölinu

#### Fyrir notkun

Yfirfarið eftirfarandi atriði fyrir hverja notkun og eftir skemmdir til þess að tryggja öryggi við vinnu:

#### Ástand keðjusagarinnar

Yfirfarið keðjusögina fyrir notkun hennar og gangið úr skugga um að tækishús, rafmagnsleiðslur, sagarkeðja og sverð sé í góðu lagi. Takið tækið aldrei til notkunar ef að það er skemmt.

#### Olíugeymir

Olíumagn olíugeymis Athugið einnig hvort að nægileg olía er til staðar á meðan að vinnu stendur. Notið sögina aldrei, ef að það er ekki olía á henni eða þegar að yfirborð olíu er undir lágmarki til þess að koma í veg fyrir skemmdir á sagarkeðjunni. Ein fylling dugur að meðaltali í 20 mínútur, sem fer einnig eftir vinnuhléum og álagi á tækið.

#### Sagarkeðja

Spenna sagarkeðju, ástand keðju. Eftir því sem að sagarkeðjan er beittari er vinnan auðveldari og betra er að stjórna henni. Það sama á við um spennu sagarkeðjunnar. Yfirfarið einnig spennu sagarkeðjunnar reglulega við vinnu á að minnstakosti 10 mínútna millibili til þess að auka eigið öryggi! Nýjar keðjur eiga það til að þenjast sérstaklega mikið.

#### Vinnuklæðnaður

Klæðist ávallt viðeigandi vinnuklæðnaðar, ekki of viðum vinnuklæðnaði. Klæðist vinnuvettlingum og öryggisskóm.

#### Heyrnahlífar og hlífðargleraugu.

Notið hlífðarhjálms með innbyggðum heyrnahlífum og andlitshlíf. Þessi búnaður hlífir notanda fyrir fallandi greinum og hlutum sem kastast að notanda.

#### Örugg vinna

- Til þess að tryggja örugga vinnu er vinnuhalli að 60° leyfilegur.
- Standið aldrei undir grein sem sagað er í.

- Farið varlega þegar að sagað er í greinar sem eru undir spennu og viði sem kurlast.
- Hætta er á slysum vegna greina sem falla niður og vegna viðarbúta sem geta skotist til!
- Haldið fólki og dýrum fjarri hættusvæðis tækisins á meðan að það er í notkun.
- Tækið er ekki tryggt gagnvart raflosti ef að það snertir háspennuleiðslur. Haldið að minnstakosti 10 m öryggismillibili frá straumleiðandi leiðslum. Lífshætta vegna raflosts!
- Þegar að unnið er í halla, varist þá að standa ávallt fyrir ofan eða til hliðar við greinina sem sagað er í.
- Haldið tækinu eins nærri líkamanum og hægt er. Þannig næst besta líkamsjafnvægið.

#### Sögunartækni

- Við vinnu með þessu tæki verður að athuga að hámarks horn að láréttum fleti er 60° til þess að koma í veg fyrir notandi verði fyrir fallandi greinaum (mynd 27).
- Sagið lægri greinarnar fyrst af trénu. Við það er auðveldara fyrir greinarnar að falla niður.
- Þegar að skurði er lokið, þyngist sögin skyndilega mikið fyrir notandann þar sem að þungi hennar liggur ekki lengur á greininni. Við þessar aðstæður er hætta á því að notandi missi stjórnina á söginni.
- Dragið sögina einungis út úr skurðinum á meðan að sagarkeðjan er á snúningi. Við það minnkar hættan á því að hún festist.
- Sagið ekki með sagarodddinum.
- Sagið ekki við rót greinar sem er með mikinn kraga. Það erfiðar trénu að gróa sárið.

#### Litlar greinar sagaðar af tré (mynd 28):

Leggið skurðarflöt sagarinnar með klónni að greininni. Það kemur í veg fyrir að sögin hrökkvi til þegar að sögun er hafin. Færið sögina niður á við í gegnum greinina með léttum þrýstingi ofan frá.

#### Stærri og lengri greinar afsagaðar (mynd 29):

Sagið stærri greinar af trjám í fleiri hlutum. Sagið fyrst með efri hluta sverðsins uppávið, neðan frá greininni um það bil 1/3 sverleika greinarinnar (a). Að lokum er sagað með neðri hlið sverðsins ofan frá og niður að fyrsta skurðinum (b). Sagið langar greinar í nokkra hluta til þess að hafa betri stjórn á þeim stað sem að greinarnar lenda.

#### Bakslag

Bakslag þýðir hér að tækið hrekkur skyndilega upp og kastast til baka þegar að það er í notkun. Vanalega er ástæðan snerting við verkstykkið

með sverðsoddinum eða það að sagarkeðjan klemmist föst. Þegar að bakslag á sér stað losna miklir kraftar. Þess vegna bregst söguna vanalega stjórnlaus við. Afleiðingar eru oft alvarleg slys notanda eða fólks í nánd. Mesta hættan er á bakslagi, þegar að sagaroddurinn er notaður til sögunar vegna þess að þar er vogaraflið sterkast. Setjið þess vegna söguna eins flata og hægt er á efnið.

#### Hætta!

- Athugið að keðjuspenna sé rétt!
- Notið einungis keðjusagir sem eru í fullkonu ásigkomulagi!
- Vinnið einungis með beittri og réttri sagarkeðju!
- Sagið aldrei með efri brún sagarsverðsins eða með oddi sagarinnar!
- Haldið ávallt á keðjusöginni með báðum höndum!

#### Sagað í við undir spennu

Þegar að sagað er í við undir spennu verður að fara sérstaklega varlega! Hér er átt við að viður sé undir spennu ef að hann getur losað um spennuna við sögun og við það orsakað óviðráðanleg öfl. Það getur leitt til alvarlegra slysa eða jafnvel dauðaslysa. Þessháttar vinna má einungis vera framkvæmd af lærðum fagaðilum.

## 8. Unnið með hekkklippu - viðtölinu

- Prufið virkni skæranna. Tvíeggja skurðar-hnífarnir hreyfast í gagnstæða átt og tryggja þess vegna góða skilvirkni og þíðan gang.
- Athugið að líkamsstaða sé traust og haldið tækinu vel föstu með báðum höndum frá eigin líkama. Gangið úr skugga um að tækið snerti ekki hluti þegar að það er gangsett.

#### Vinnutilmæli

- Hekklippurnar má auk þess að nota til þess að klippa hekki, einnig nota til þess að klippa runna og kjarr.
- Skilvirkasta klippivinnan næst með því að hekkklippunum sé haldið þannig að hnífarnir myndi 15° horn við yfirborð hekkisins (sjá mynd 30).
- Tvíeggja, gagnstæðu skurðartennurnar gera tækinu kleyft að skera í báðar áttir (sjá mynd 31).
- Til þess að geta klippt jafna hekkhæð er mælt með því að spenna þráð sem stýringu

meðfram hekkkantinum. Greinarnar sem standa uppúr verða klipptar í burtu (sjá myndir 32/33).

- Hliðarfletirnir á runna verða klipptir með bogalaga hreyfingum neðanfrá og upp (sjá mynd 34).

## 9. Hreinsun, umhirða og pöntun varahluta

#### Hætta!

Takið tækið ávallt úr sambandið við straum áður en að hirt er um það og áður en að það er prifið.

#### 9.1 Hreinsun

- Hreinsið festingahluti og læsingar reglulega með því að blása óhreinindi í burtu með háþrýstlofti eða hreinsið með bursta. Noti engin verkfæri til þess að hreinsa tækið.
- Haldið haldföngum tækisins hreinum og lausum við olíu til þess að tryggja traust hald.
- Ef að keðjusögin er ekki notuð í lengri tíma ætti að fjarlægja keðjuolíuna af olíugeyminum. Leggið sagarkeðjuna og sverðið stutt ofan í oliubað og pakkjið inn í olíupappír.
- Setji tækið aldrei ofan í vant eða aðra vökva til þess að hreina það.
- Fjarlægið óhreinindi sem safnað hafa upp á tækishlífunum með bursta.
- Haldið hlífum, loftrifum og mótórhúsi tækisins eins lausu við ryk og óhreinindi og hægt er. Þurrkið af tækinu með hreinum klút eða blásið af því með háþrýstlofti.
- Við mælum með því að tækið sé hreinsað strax eftir hverja notkun.
- Hreinsið tækið reglulega með rökum klút og örlítilli sápu. Notið ekki hreinsilegi eða ætandi efni; þessi efni geta skemmt plastefni tækisins. Gangið úr skugga um að það komist ekki vatn inn í tækið. Ef að vatn kemst inn í tækið eykur það hættuna á raflosti.

## 9.2 Umhirða

### 9.2.1 Keðjusagar – viðtöl

#### Skipt um sagarkeðju og sverð

Skipta verður um sagarsverðið þegar að stýrrenna þess er uppnötuð. Til þess ætti að fara eftir leiðbeiningunum í kaflanum „Samsetning sverðs og sagarkeðju“!

#### Sjálfvirk keðjurmurnung yfirfarin

Yfirfarið reglulega virkni sjálfvirku keðjurmurnungarinnar til þess að koma í veg fyrir að sagarkeðjan og sverðið ofhitni og þar að leiðandi skemmist. Til þess verður að beina sagarsverðinu að sléttum fleti (fjöl, viðarbút) og látið keðjusögina ganga. Ef að það myndast olúrak á yfirborðinu við það er sjálfvirka keðjurmurnungin í lagi. Ef að engin augljós olúrak myndast, lesið þá viðeigandi lið í kaflanum um „Bilanaleit“! Ef að þær upplýsingar hjálpa ekki verður að hafa samband við viðurkennt fagverkstæði.

**Ábending!** Við það má ekki snerta flötin með söginni. Haldið öruggu öryggismillibili (um það bil 20 cm).

#### Sagarkeðja slípuð

Góð virkni keðjusagarinnar er einungis hægt að tryggja á meðan að sagarkeðjan er í góðu ásigkomulagi og á meðan að hún er beitt. Við það minnkar einnig hættan á bakslagi.

Sagarkeðjuna er hægt að láta slípa af fagaðila. Reynið ekki að slípa sagarkeðjuna sjálf, ef að þið eigið ekki sérstök verfæri til þess og nægilega þekkingu.

### 9.2.2 Hekklippu - viðtöl

Til þess að tryggja góða vinnu með tækinu ætti að hreinsa hnífana reglulega og smyrja þá. Fjarlægjið uppsöfnuð óhreinindi með bursta og berið á þunna filmu af olíu (mynd 35).

### 9.3 Pöntun varahluta:

Þegar að varahlutir eru pantaðir ættu eftirfarandi atriði að vera tilgreind;

- Gerð tækis
  - Gerðarnúmer tækis
  - Númer tækis
  - Varahlutanúmer þess varahlutar sem panta á
- Verð og upplýsingar eru að finna undir [www.isc-gmbh.info](http://www.isc-gmbh.info)

## 10. Förgun og endurnotkun

Þetta tæki er afhent í umbúðum sem hlífa tækinu fyrir skemmdum við flutninga. Þessar pakkningar endurnýtanlegar eða hægt er að endurvinna þær. Þetta tæki og aukahlutir þess eru úr mismunandi efnum eins og til dæmis málmum og plastefnum. Skemmd tæki eiga ekki heima í venjulegu heimilissorpi. Til þess að tryggja rétta förgun á þessu tæki ætti að skila því til þar til gerðra sorpmóttökustöðvar. Ef að þér er ekki kunnugt um þessháttar sorpmóttökustöðvar ættir þú að leita til bæjarskrifstofur varðandi upplýsingar.

## 11. Geymsla

Geymið tækið og aukahluti þess á dimmum, þurrum og frostlausum stað þar sem að börn ná ekki til. Kjörhitastig geymslu er á milli 5 og 30 °C. Geymið rafmagnsverkfæri í upprunalegum umbúðum.

## 12. Bilanaleit

### Hætta!

Áður en að bilanaleit er hafin, slökkvið þá á tækinu og takið hleðslurafhlöðuna úr því.

Eftirfarandi tafla sýnir bilanaeinkenni og lýsir hvernig hægt er að leysa vandamálin ef að tækið virkar ekki eins og það á að gera. Ef ekki er hægt að finna bilunina með hjálp töflunnar ætti að hafa samband við fagverkstæði.

| Bilun  | Mögulegar ástæður   | Lausn   |
|--|---|---|
| Tækið virkar ekki                                  | <ul style="list-style-type: none"> <li>- Hleðslurafhlaðan er tóm</li> <li>- Rafhlaða ekki rétt ísett</li> </ul>   | <ul style="list-style-type: none"> <li>- Hlaðið hleðslurafhlöðuna</li> <li>- Fjarlægjið hleðslurafhlöðuna og stingið henni í tækið á ný</li> </ul>  |
| Tækið virkar með hléum                             | <ul style="list-style-type: none"> <li>- Ytra sambandsleysi</li> <li>- Innra sambandsleysi</li> <li>- Höfuðrofi er bilaður</li> </ul>                                       | <ul style="list-style-type: none"> <li>- Leitið til fagverksæðis</li> <li>- Leitið til fagverksæðis</li> <li>- Leitið til fagverksæðis</li> </ul>   |
| Sagarkeðja er þurr                                 | <ul style="list-style-type: none"> <li>- Engin olía á tækinu</li> <li>- Loftop olíugeymis er stíflað</li> <li>- Olíustútur er stíflaður</li> </ul>                          | <ul style="list-style-type: none"> <li>- Fyllið á olíu</li> <li>- Hreinsið olíulok</li> <li>- Hreinsið olíustút</li> </ul>  |
| Keðja/stýrirenna heit                              | <ul style="list-style-type: none"> <li>- Engin olía á tæki</li> <li>- Loftop olíugeymis er stíflað</li> <li>- Olíustútur er stíflaður</li> <li>- Keðja er óbeitt</li> </ul> | <ul style="list-style-type: none"> <li>- Fyllið á olíu</li> <li>- Hreinsið olíulok</li> <li>- Hreinsið olíustút</li> <li>- Slípið keðju eða skiptið um hana</li> </ul>  |
| Sagarkeðja titrar, hrekkur til eða sagar ekki rétt | <ul style="list-style-type: none"> <li>- Keðjuspenna of lítil</li> <li>- Keðja óbeitt</li> <li>- Keðja uppslitin</li> <li>- Sagartennur snúa í öfuga átt</li> </ul>         | <ul style="list-style-type: none"> <li>- Stillið keðjuspennu</li> <li>- Slípið keðju eða skiptið um hana</li> <li>- Skiptið um sagarkeðju</li> <li>- Setjið keðjuna aftur á tækið með sagartennurnar í rétta átt</li> </ul> |

### 13. Hleðslutækjaljós

| Ástand ljósa   |                | Lýsing og úrræði  |
|----------------|----------------|---|
| Rautt LED-ljós | Grænt LED-ljós |   |
| Slökkt         | Blikkar        | <b>Tilbúið til notkunar</b><br>Hleðslutækið er í sambandi við straum og tilbúið til notkunar, hleðslurafhlaðan er ekki í hleðslutækkinu   |
| Logar          | Slökkt         | <b>Hleðsla</b><br>Hleðslutækið hleður hleðslurafhlöðuna í fljóthleðslu.   |
| Slökkt         | Logar          | Hleðslurafhlaðan hefur náð 85% hleðslu og er tilbúin til notkunar.<br>(Hleðslutími 1,5 Ah hleðslurafhlöðu: 30 mín)<br>(Hleðslutími 3,0 Ah hleðslurafhlöðu: 60 mín)<br>(Hleðslutími 4,0 Ah hleðslurafhlöðu: 80 mín)<br>Eftir það fer hleðslan sjálfkrafa í hlífandi hleðslu þar til að rafhlaðan er full hlaðin.<br>(hleðslutími alls 1,5 Ah rafhlöðu: um það bil 40 mín)<br>(hleðslutími alls 3,0 Ah rafhlöðu: um það bil 75 mín)<br>(hleðslutími alls 4,0 Ah rafhlöðu: um það bil 100 mín)<br><b>Lausn:</b><br>Takið hleðslurafhlöðuna úr hleðslutækkinu. Takið hleðslutækið úr sambandi við straum. |
| Blikkar        | Slökkt         | <b>Langhleðsla</b><br>Hleðslutækið hleður rafhlöðuna hlífandi.<br>Við það er hleðslurafhlaðan hlaðin hægar og hleðsla tekur meira en 1 klukkustund. Það getur verið af eftirfarandi ástæðum:<br>- Hleðslurafhlaðan var ekki hlaðin í langan tíma eða hún var tæmd algjörlega (djúpa hleðsla)<br>- Hitastig hleðslurafhlöðunnar er ekki innan eðlilegra marka á milli 10° C og 45° C.<br><b>Lausn:</b><br>Bíðið þar til að hleðslu er lokið, það er samt hægt að hlaða hleðslurafhlöðuna.  |
| Blikkar        | Blikkar        | <b>Bilun</b><br>Hleðsla er ekki möguleg. Hleðslurafhlaðan er biluð.<br><b>Lausn:</b><br>Bannað er að hlaða bilaðar hleðslurafhlöður. Takið hleðslurafhlöðuna úr hleðslutækkinu.   |
| Logar          | Logar          | <b>Hitabilanir</b><br>Hleðslurafhlaðan er of heit (til dæmis tæki í sól) eða of kalt (undir 0°C)<br><b>Lausn:</b><br>Fjarlægjið hleðslurafhlöðuna og geymið hana í 1 dag í stofuhita (um það bil 20°C).   |



Sérstök skilyrði fyrir lönd Evrópubandalagsins:

Kastið ekki notuðum rafmagnstækjum í vanalega ruslatunnu.

Samkvæmt reglugerð fyrir Evrópu 2012/19/EU um gömul rafmangstæki og samkvæmt breytingum í lagasetningu hveðrar þjóðar sambandsins verður að safna raftækjum aðskilið og koma fleim í sérstaka endurvinnslu í flágu umhverfisverndar.

Í staðinn fyrir að senda tækin til baka er eigandi þeirra hvattur til að vinna að því að rétt endurvinnsla eigi sér stað þegar hann afsalar sér tækinu sem eigandi. Það er mögulegt að afhenda tækið til sérstakrar söfnunarstofnunar, sem sér um endurvinnslu tækisins samkvæmt lögum hinna ýmsu þjóða um endurvinnslu og sorp. Þetta á samt ekki við um viðbótarhluti, sem innihalda ekki rafmagnshluta.

Eftirprentun eða önnur fjölprentun fylgiskjala og leiðarvísa vörunnar, líka í údrætti, er ekki leyfileg nema grærinlegt samflykki frá iSC GmbH komi til.

Það er áskilið að tæknilegar breytingar séu leyfilegar

## Þjónustuupplýsingar

Við höfum faglega þjónustuaðila í öllum þeim löndum sem að ábyrgðarskýrteini ef gefið út á og er heimilisfang þeirra gefið upp í ábyrgðarskýrteininu. Þessir þjónustuaðilar eru til staða fyrir þig varðandi viðgerðir, pantanir varahluta og íhluta.

Athuga verður að sumir eftirtaldir hlutir tækisins eru hlutir sem notast upp við notkun eða á annan náttúrulegan hátt og/eða eftirfarandi hlutir eru nauðsynlegir vegna notkunar eða slits.

| Grein                               | Dæmi                                 |
|-------------------------------------|--------------------------------------|
| Slithlutir*                         | Sverð, Hnífastýring, Hleðslurafhlaða |
| Notkunarefni/hlutir sem notast upp* | Sagarkeðja, Hnífur                   |
| Hlutir sem vantar                   |                                      |

\* verða ekki endilega að fylgja!

Vegna galla eða bilana biðjum við þig um að hafa samband við skrá það á netinu undir [www.isc-gmbh.info](http://www.isc-gmbh.info). Vinsamlegast athugið að lýsa biluninni nákvæmlega og svarið endilega eftirfarandi spurningum:

- Virkaði tækið fyrst eða var það bilað strax frá upphafi?
- Varð þér vart við eitthvað óvenjulegt áður en bilunin kom til (greining bilunar)?
- Hvaða bilun lýsir sér í tækinu samkvæmt þinni skoðun (aðalbilun)?  
Lýsið biluninni.

## Ábyrgðarskírteni

Kæri viðskiptavinur,

vörur okkar eru framleiddar undir ströngu gæðaeftirliti. Ef að tækið virkar þrátt fyrir það ekki fullkomlega, þykir okkur það mjög leitt og biðjum þig endilega um að hafa samband við þjónustuaðila okkar. Heimilisfang er að finna neðar á þessu ábyrgðarskjali. Þú getur einnig haft samband við verslunina þar sem að tækið var keypt. Varðandi gildi ábyrgðarskírteinisins gildir eftirfarandi:

1. Þetta ábyrgðarskírteini lýsir aukalegri ábyrgð sem að neðan nefndur framleiðandi ábyrgist viðskiptavininum sínum umfram þær ábyrgðir sem reglur og lög gefa kröfur um. Þín almenna lagaleg ábyrgð helst ósnert þrátt fyrir þessa ábyrgðaliði. Ábyrgðarþjónusta okkar eru þér að kostnaðarlausu.
2. Ábyrgðin nær eingöngu yfir galla á nýju tæki sem þú hefur fest kaup á sem var framleitt af neðangreindum framleiðanda. Ábyrgðin nær einungis yfir galla sem eru vegna efnisgalla eða framleiðslugalla og takmarkast við okkar ákvörðun um að endurbæta gallan eða skipta út tækinu. Vinsamlegast athugið að tækin okkar eru hvorki framleidd né hönnuð fyrir notkun í atvinnuskini, í iðnaði eða notkun sem bera má saman við slíka notkun. Ábyrgðarsamningurinn fellur úr gildi ef að tækið er notað innan ábyrgðartímans í atvinnuskini eða annan slíkan sambærilegan hátt.
3. Ábyrgð okkar gildir ekki yfir:
  - Skemmdir á tæki sem til verða vegna þess að ekki hefur verið farið eftir leiðbeiningum varðandi samsetningu þess, rangrar uppsetningar, ef að ekki hefur verið farið eftir notandaleiðbeiningunum (til dæmis ef að tækið hefur verið tengt við ranga rafspennu eða rafstraum) eða ef að ekki hefur verið farið eftir leiðbeiningum tækis varðandi umhirðu og öryggi þess eða ef að tækið hefur verið notað undir óeðlilegum náttúruáhrifum eða vegna of lítillar umhirðu og þjónustu.
  - Skemmdir á tæki, sem til verða vegna misnotkunar eða óviðeigandi notkunar (til dæmis of mikið álag á tæki eða ef að notaðir eru rangir íhlutir eða aukahlutir), ef að utanaðkomandi hlutir komast inn í tækið (eins og til dæmis sandur, steinar eða ryk, flutningaskemmdir), vegna rangnotkunar eða utanaðkomandi álags (eins og til dæmis skemmdir við það að tækið fellur niður).
  - Skemmdir á tæki eða hlutum tækisins, sem til verða vegna notkunar þess eða vegna annarra utanaðkomandi eðlilegra uppnokunar.
4. Ábyrgðartíminn eru 84 mánuðir sem byrjar við dagsetningu kaups á tæki. Tilkynna verður um skemmdir eða galla á tæki áður en að ábyrgðin fellur úr gildi og innan tveggja vikna eftir að skemmdir er fundin. Ábyrgð tækisins fellur úr gildi eftir að ábyrgðartímabilið er útrunnið. Ef að gert er við tæki eða því skipt út vegna ábyrgðar, leiðir það ekki til þess að ábyrgðartímabilið lengist og ekki gildir ný ábyrgð á nýja tækinu eða varahlutunum sem settir hafa verið í það. Þetta gildir einnig um þjónustu sem hefur verið framkvæmd til staðar.
5. Til þess að fá ábyrgðarþjónustu, hafið þá samband við: [www.isc-gmbh.info](http://www.isc-gmbh.info). Ef að skemmdir á tækinu er innan ábyrgðarramma þess færð þú umsvifalaust viðgert eða nýtt tæki í stað þess gamla.

Varðandi hluti sem notast upp og hluti sem vantar bendum við á takmarkanir ábyrgðar þessa tækis sem eru í notandaleiðbeiningunum.



**Fara!**

Innan maskinen kan användas måste särskilda säkerhetsanvisningar beaktas för att förhindra olyckor och skador. Läs därför noggrant igenom denna bruksanvisning och dessa säkerhetsanvisningar. Förvara dem på ett säkert ställe så att du alltid kan hitta önskad information. Om maskinen ska överlåtas till andra personer måste även denna bruksanvisning och dessa säkerhetsanvisningar medfölja. Vi övertar inget ansvar för olyckor eller skador som har uppstått om denna bruksanvisning eller säkerhetsanvisningarna åsidosätts.

**1. Säkerhetsanvisningar**

Gällande säkerhetsanvisningar finns i det bifogade häftet.

**Fara!**

**Läs alla säkerhetsanvisningar och instruktioner.** Försummelser vid iakttagandet av säkerhetsanvisningarna och instruktionerna kan förorsaka elstöt, brand och/eller svåra skador. **Förvara alla säkerhetsanvisningar och instruktioner för framtiden.**

Denna maskin är inte avsedd att användas av personer (inkl. barn) med begränsad fysisk, sensorisk eller mental förmåga eller bristfällig erfarenhet och/eller kunskap, såvida inte en person som ansvarar för säkerheten håller uppsikt eller ger instruktioner om korrekt användning av maskinen. Barn ska hållas under uppsikt för att säkerställa att de inte använder maskinen som leksak.

**Förklaring av skyltar på maskinen (bild 36)**

1. Varning!
2. Använd ögon-/huvud- och hörselskydd!
3. Skydda maskinen mot regn och väta!
4. Maximal såglängd med stamkvistare
5. Risk för livsfarligt elektrisk slag. Avståndet till strömledningar ska uppgå till minst 10 m!
6. Läs igenom bruksanvisningen före användning!
7. Bär fasta skor!
8. Se upp för delar som faller ned eller slungas iväg!
9. Håll tillräckligt avstånd.
10. Kedjans och kedjetändernas riktning i stamkvistaren
11. Använd skyddshandskar

**2. Beskrivning av maskinen samt leveransomfattning****2.1 Beskrivning av maskinen (bild 1)**

2. Handtag
3. Strömbrytare
4. Brytarspär
5. Spärrknopp på handtaget för lutningsinställning
6. Monteringsmutter
7. Rör
8. Skulderbälte med säkerhetsuppreglning
9. Stödhandtag
10. Spärrmutter teleskoprör 1
11. Teleskoprör 1
12. Spärrmutter teleskoprör 2
13. Teleskoprör 2 med motorkåpa
14. Spärrknopp på motorkåpan för lutningsinställning
15. Kompletteringssats för kedjesåg
16. Svärd
17. Sågkedja
18. Svärdskydd
19. Kompletteringssats för häcksax
20. Skydd för häcksaxkniv

**2.2 Leveransomfattning**

Kontrollera att produkten är komplett med hjälp av beskrivningen av leveransen. Om delar saknas vill vi be dig ta kontakt med vårt servicecenter eller butiken där du köpte produkten inom fem dagar efter att du köpte artikeln. Tänk på att du måste visa upp ett giltigt kvitto. Beakta även garantitabellen i serviceinformationen i slutet av bruksanvisningen.

- Öppna förpackningen och ta försiktigt ut produkten ur förpackningen.
- Ta bort förpackningsmaterialet samt förpacknings- och transportsäkringar (om förhanden).
- Kontrollera att leveransen är komplett.
- Kontrollera om produkten eller tillbehördelarna har skadats i transporten.
- Spara om möjligt på förpackningen tills garantitiden har gått ut.

**Fara!**

**Produkten och förpackningsmaterialet är ingen leksak! Barn får inte leka med plastpåsar, folie eller smådelar! Risk för att barn sväljer delar och kvävs!**

- Handtag, komplett
- Rör med motorenhet, komplett
- Skulderbälte med säkerhetsuppregling
- Kompletteringsssats för kedjesåg
- Svärd
- Sågkedja
- Svärdskydd
- Kompletteringsssats för häcksax
- Skydd för häcksaxkniv
- Original-bruksanvisning
- Säkerhetsanvisningar

### 3. Ändamålsenlig användning

#### Stamkvistare (kedjesåg med teleskopstång)

Kompletteringsssatsen för kedjesåg får endast monteras på det bifogade motorhuvudet. Kedjesågen med teleskopstång är avsedd för avkvistning i träd. Maskinen är inte avsedd för omfattande sågning och trädfällning samt för sågning av andra material än virke.

#### Häcksax

Kompletteringsssatsen för häcksax får endast monteras på det bifogade motorhuvudet. Obs! Denna häcksax är endast avsedd för klippning av häckar, buskar och plantor. Obs! Använd inte maskinen för att klippa gräs.

Maskinen får endast användas till sitt avsedda ändamål. Användningar som sträcker sig utöver detta användningsområde är ej ändamålsenliga. För materialskador eller personskador som resulterar av sådan användning ansvarar användaren/operatören själv. Tillverkaren påtar sig inget ansvar.

Tänk på att våra produkter endast får användas till ändamålsenligt syfte och inte har konstruerats för yrkesmässig, hantverksmässig eller industriell användning. Vi ger därför ingen garanti om produkten ska användas inom yrkesmässiga, hantverksmässiga eller industriella verksamheter eller vid liknande aktiviteter.

### 4. Tekniska data

#### Stamkvistare

Svärdlängd:..... 200 mm  
 Såglängd max.:..... 170 mm  
 Kedjedelning:..... 3/8" 33 tänder  
 Kedjetjocklek .....(0,050") 1,3 mm  
 Kedjehjul ..... 6 tänder, 3/8"  
 Såghastighet  
 vid nominellt varvtal .....3,76 m/s  
 Oljetankens volym ..... 125 cm<sup>3</sup>  
 Nettovikt utan tillbehör .....3,4 kg  
 Sågkedja .....Oregon 91P033X,  
 .....Kangxin 3/8 8050X33DL  
 Svärd ..... Oregon 080NDEA041 (520089),  
 ..... Kangxin AP08-33-507P

#### Häcksax

Svärdlängd ..... 450 mm  
 Såglängd max. .... 400 mm  
 Tandavstånd ..... 16 mm  
 Snitt/min ..... 1700

#### Obs!

Maskinen levereras utan batterier och utan laddare. Tänk på att maskinen endast får användas med Li-jon-batterier från serien Power-X-Change!

#### Power-X-Change

20 V, 1,5 Ah ..... 5 Li-jon-celler  
 20 V, 3,0 Ah ..... 10 Li-jon-celler  
 20 V, 4,0 Ah ..... 10 Li-jon-celler

Li-jon-batterierna i serien Power-X-Change får endast laddas med Power-X-laddaren.

#### Laddare

Nätspänning ..... 200-250 V ~ 50-60 Hz

#### Utgång

Nominell spänning ..... 21 V DC  
 Nominell ström ..... 3000 mA

#### Fara!

#### Buller och vibration

Buller- och vibrationsvärden har bestämts enligt ISO 22868.

|  |             |
|--|-------------|
| Ljudtrycksnivå $L_{pA}$ .....            | 81,05 dB(A) |
| Osäkerhet $K_{pA}$ .....                 | 3 dB        |
| Ljudeffektnivå $L_{WA}$ uppmätt .....    | 98,23 dB(A) |
| Osäkerhet $K_{WA}$ .....                 | 3 dB        |
| Ljudeffektnivå $L_{WA}$ garanterad ..... | 102 dB(A)   |

### Bär hörselskydd.

Buller kan leda till att hörseln förstörs.

Totala vibrationsvärden (vektorsumma i tre riktningar) har bestämts enligt ISO 22867.

### Handtag vid belastning

Vibrationsemissionsvärde  $a_n = 0,947 \text{ m/s}^2$

Osäkerhet  $K = 1,5 \text{ m/s}^2$

Vibrationsemissionsvärdet som anges har mätts upp med en standardiserad provningsmetod och kan variera beroende på vilket sätt som elverktuget används. I undantagsfall kan det faktiska värdet avvika från det angivna värdet.

Vibrationsemissionsvärdet som anges kan användas om man vill jämföra olika elverktyg.

Vibrationsemissionsvärdet som anges kan även användas för en första bedömning av inverkan från elverktuget.

### Begränsa uppkomsten av buller och vibration till ett minimum!

- Använd endast intakta maskiner.
- Underhåll och rengör maskinen regelbundet.
- Anpassa ditt arbetssätt till maskinen.
- Överbelasta inte maskinen.
- Lämna in maskinen för översyn vid behov.
- Slå ifrån maskinen om den inte används.
- Bär handskar.

## 5. Innan du använder maskinen

### Maskinen levereras utan batterier och utan laddare!

**Obs!** Montera inte batteriet förrän maskinen har monterats komplett och samtliga inställningar har genomförts. För att undvika skador ska du alltid bära skyddshandskar när du utför arbeten på maskinen. Packa noggrant upp alla delar ur förpackningen och kontrollera att allt är komplett (bild 1).

### 5.1 Allmän information om montering

- Bild 2-3: Sätt in rör (7) fram till kragen (7a) på handtagskåpa (2a) och skruva fast med monteringsmuttern (6).
- Bild 4: Häng in skulderbältets (8) karbinhake (A) i bälteshållaren (B).
- Bild 4a: Stödhandtaget består av ett handtag (N), en sexkantsskruv (P) och en spärr (F). Detta handtag monteras på handtagsfästet (U) enligt beskrivningen i bilden. Tryck in sexkantsskraven (P) i handtaget (N) och skruva sedan fast med spärren (F).

### 5.2 Montera kompletteringssats för kedjesåg (användning som stamkvistare)

#### 5.2.a Montera svärdet och sågkedjan

- Lossa på fästskruven (C) till kedjehjulsskyddet (bild 5).
  - Ta av kedjehjulsskyddet.
  - Lägg in kedjan i svärdets spår enligt beskrivningen i bilden (bild 6/pos. E).
  - Lägg in svärdet och kedjan i fästet i kedjesågen enligt beskrivningen (bild 7). Lägg kedjan runt om det drivande kugghjulet (bild 7/pos. K).
  - Montera kedjehjulsskyddet och dra åt handfast med fästskruven (bild 8/pos. C).
- Dra inte åt fästskruven slutgiltigt förrän kedjespänningen har ställts in (se punkt 5.2.b).

#### 5.2.b Spänna sågkedjan

**Obs!** Ta alltid ut batteriet innan maskinen kontrolleras eller inställningsarbeten utförs. För att undvika skador ska du alltid bära skyddshandskar när du utför arbeten på kedjesågen.

- Lossa på fästskruven (c) till kedjehjulsskyddet med ett par varv (bild 5).
- Ställ in kedjespänningen med kedjespännskruven (bild 9/pos. D). Vrid åt höger för att höja kedjespänningen, vrid åt vänster för att sänka kedjespänningen. Sågkedjan är rätt spänd när den kan lyftas med ca 2 mm i mitten av svärdet (bild 10).
- Skruva åt fästskruven (C) till kedjehjulsskyddet (bild 8).

**Märk!** Alla kedjelänkar måste ligga i svärdets styrspår på avsett vis.

#### Instruktioner för att spänna kedjan

Sågkedjan måste ha spänts korrekt för att sågen ska kunna användas säkert. Kedjespänningen stämmer om kedjan kan lyftas med 2 mm i mitten av svärdet. Eftersom sågkedjan värms upp under sågning, vilket innebär att den blir längre,

ska du kontrollera kedjespänningen senast var 10:e minut och justera in spänningen vid behov. Detta gäller särskilt för nya sågkedjor. Spänn av sågkedjan efter att du har sågat färdigt eftersom kedjan blir kortare när den svalnar. På så sätt kan du förhindra att kedjan skadas.

### 5.2.c Smörja sågkedjan

Obs! Ta alltid ut batteriet innan maskinen kontrolleras eller inställningsarbeten utförs. För att undvika skador ska du alltid bära skyddshandskar när du utför arbeten på kedjesågen.

**Märk!** Använd aldrig kedjan utan sågkedjeolja! Kedjesågen kommer att skadas om den används utan sågkedjeolja eller om oljenivån befinner sig under siktglaslet.

#### **Märk! Beakta temperaturförhållandena:**

Olika omgivningstemperaturer kräver smörjmedel med mycket olika viskositet. Vid låga temperaturer behövs tunnflytande oljor (låg viskositet) för att skapa en tillräcklig smörjfilm. Om du använder samma slags olja under sommaren, kommer denna att bli ännu mer flytande på grund av de högre temperaturerna. Därigenom finns det risk för att smörjfilmen inte längre täcker alla avsedda ytor. Kedjan kan överhettas och skadas. Dessutom förbränner smörjoljan vilket leder till onödiga utsläpp till luften.

#### **Fylla på oljetanken (bild 11):**

- Ställ kedjesågen på en jämn yta.
- Rengör området runt omkring oljetanklocket (pos. 31) och öppna sedan locket.
- Fyll på tanken (pos. 30) med sågkedjeolja. Se till att ingen smuts tränger in i tanken eftersom detta kan leda till att oljemunstycket täpps till.
- Stäng oljetanklocket (pos. 31).

Efter att kompletteringssatsen har monterats, samt om maskinen inte används, ska svärdskyddet (bild 1/pos. 18) sättas över det monterade svärdet inkl. sågkedja för att undvika personskador.

### 5.3 Montera kompletteringssats för kedjesåg på motorhuvudet (bild 12 – 13)

Svärdskyddet ska ha skjutits över det monterade svärdet inkl. sågkedja för att undvika personskador.

1. Positionera kompletteringssatsen och motorhuvudet så att pilarna som finns på båda sidor stämmer överens.

2. Tryck kompletteringssatsen mot motorhuvudet. Spärrknoppen (R) skjuts då mot höger. Vrid kompletteringssatsen åt höger. Kompletteringssatsen spärras vid motorhuvudet och har därefter monterats fast. Spärrknoppen (R) trycks då mot vänster.

### 5.4 Vrida kompletteringssats för kedjesåg med 90° på motorhuvudet (bild 14)

Svärdskyddet ska ha skjutits över det monterade svärdet inkl. sågkedja för att undvika personskador.

1. Dra spärrknoppen (R) åt höger.
2. Vrid kompletteringssatsen med 90° åt vänster. Kompletteringssatsen spärras vid motorhuvudet och har därefter monterats fast.

### 5.5 Demontera kompletteringssats för kedjesåg från motorhuvudet (bild 12 – 13)

Svärdskyddet ska ha skjutits över det monterade svärdet inkl. sågkedja för att undvika personskador.

1. Dra spärrknoppen (R) åt höger.
2. Vrid kompletteringssatsen så pass långt så att pilarna på motorhuvudet och kompletteringssatsen stämmer överens och därefter kan demonteras.

### 5.6 Montera kompletteringssats för häcksax på motorhuvudet (bild 15 – 16)

Skyddet ska ha skjutits över häcksaxkniven för att undvika personskador.

1. Positionera kompletteringssatsen och motorhuvudet så att pilarna som finns på båda sidor stämmer överens.
2. Tryck kompletteringssatsen mot motorhuvudet. Spärrknoppen (R) skjuts då mot höger. Vrid kompletteringssatsen åt höger. Kompletteringssatsen spärras vid motorhuvudet och har därefter monterats fast. Spärrknoppen (R) trycks då mot vänster.

### 5.7 Demontera kompletteringssats för häcksax från motorhuvudet (bild 15 – 16)

Skyddet ska ha skjutits över häcksaxkniven för att undvika personskador.

1. Dra spärrknoppen (R) åt höger.
2. Vrid kompletteringssatsen så pass långt så att pilarna på motorhuvudet och kompletteringssatsen stämmer överens och därefter kan demonteras.

### 5.8 Ställa in stödhandtag (bild 12-13)

#### a) Ställa in lutning för stödhandtaget

Öppna (a) spärren (F). Ställ in stödhandtaget (9) på avsedd lutning. Stäng (b) spärren (F).

#### b) Förskjuta stödhandtaget

Öppna (a) spärren (H) och förskjut stödhandtaget (9) till avsett ställe. Stäng (b) spärren (H).

### 5.9 Ta på skulderbälte

Varning! Bär alltid skulderbälte när du använder maskinen. Slå alltid ifrån maskinen innan du lossar på skulderbältet. I annat fall finns det risk för att du skadas.

1. Haka in karbinhaken (bild 4/pos. A) i bälteshållaren.
2. Lägg skulderbältet (bild 19/pos. 8) över axeln.
3. Ställ in bältets längd så att bälteshållaren befinner vid höften (bild 19).
4. Skulderbältet är utrustat med ett spänne. Tryck samman haken om du behöver lägga ned maskinen snabbt (bild 20).
5. För att ändra på bältets positionen på maskinen, tryck båda metallspännen (bild 4/pos. L / M) mot varandra och förskjut därefter bälteshållaren.

### 5.10 Ställa in handtagets lutning (bild 21)

Tryck in de båda spärrknopparna (5) och ställ sedan in handtagets lutning (2) på ett av fyra lägen.

### 5.11 Ställa in motorkåpens lutning (bild 22)

Tryck in de båda spärrknopparna (14) och ställ sedan in motorkåpens lutning (13a) på ett av sju lägen.

### 5.12 Ställa in teleskoprören (bild 23)

1. Öppna spärrmuttrarna till teleskopröret (10 + 12) genom att vrida dem åt vänster.
2. Dra ut teleskoprören (11 + 13) så långt som krävs för det aktuella arbetet.
3. Dra åt spärrmuttrarna till teleskopröret (10 + 12) genom att vrida dem åt höger.

### 5.13 Montera batteriet (bild 24 - 25)

Tryck in spärrknappen (T) på batteriet enligt beskrivningen i bild 24 och skjut sedan in batteriet i det härför avsedda batterifästet. När batteriet befinner sig i läget som visas i bild 25 måste du se till att spärrknappen snäpper in. Ta ut batteriet i omvänd ordningsföljd.

### 5.14 Ladda batteriet (bild 26)

1. Dra ut batteriet ur maskinen. Tryck in spärrknappen (T).
2. Kontrollera att nätspänningen som anges på märkskylten stämmer överens med nätspänningen i vägguttaget. Anslut laddarens (21) stickkontakt till vägguttaget. Den gröna lysdioden börjar blinka.
3. Sätt batteriet (1) på laddaren (21).
4. Under punkten „Lampor på laddaren“ finns en tabell som förklarar vad de olika lysdioderna på laddaren betyder.

Medan batteriet laddas värms det en aning. Detta är dock normalt.

Om batteriet inte kan laddas måste du kontrollera

- att nätspänning finns i vägguttaget
- att det finns fullgod kontakt vid laddningskontaktarna.

Om batteriet fortfarande inte kan laddas måste du skicka in

- laddaren och
  - batteriet
- till vår kundtjänstavdelning.

För att batteriets livslängd ska bli så lång som möjligt ska batteriet alltid laddas i god tid. Detta är alltid nödvändigt om du märker att maskinens prestanda börjar försvagas. Se till att batteriet aldrig laddas ur helt. Detta leder till att batteriet förstörs!

## 6. Drift

Beakta de lokala bullerbestämmelserna. Dessa kan avvika mellan olika orter.

**Obs!** Bär alltid skulderbälte när du använder maskinen. Slå alltid ifrån maskinen innan du lossar på skulderbältet. I annat fall finns det risk för att du skadas.

Lägg an skulderbältet enligt beskrivningen ovan, montera avsedd kompletteringssats och ställ därefter in maskinen för avsedda arbetsuppgifter.

#### Slå på resp. slå ifrån

##### Slå på maskinen

- Håll fast maskinen med båda händerna (tummen under stödhandtaget).
- Tryck brytarspärren (bild 3/pos. 4) framåt och

- håll den sedan intryckt.
- Slå på maskinen med strömbrytaren (bild 3/pos. 3). Nu kan du släppa brytarspärren.

#### Slå ifrån maskinen

Släpp strömbrytaren (bild 3/pos. 3).

## 7. Arbeta med kompletteringssatsen för kedjesåg

#### Förbereelser

Kontrollera nedanstående punkter varje gång innan du använder maskinen samt vid ev. skador så att du kan arbeta säkert:

#### Kedjesågens skick

Granska kedjesågen innan du börjar arbeta. Kontrollera om kåpan, nätkabeln, sågkedjan eller svärdet har skadats. Använd aldrig en maskin som har uppenbara skador.

#### Oljetank

Nivån i oljetanken. Kontrollera även medan du använder maskinen att tillräcklig mängd olja finns i tanken. Använd aldrig sågen om olja saknas eller om oljenivån har sjunkit under minimi-markeringen. I annat fall finns det risk för att kedjesågen skadas. En påfyllning räcker i genomsnitt till 20 minuters sågning, beroende av pauser och belastning.

#### Sågkedja

Sågkedjans spänning, skärens skick. Ju vassare sågkedjan är, desto lättare kan kedjesågen hanteras, samtidigt som den kan kontrolleras bättre. Detsamma gäller för kedjespänningen. Kontrollera även kedjespänningen senast var 10:e minut medan du använder maskinen. Detta förbättrar din arbets säkerhet! Särskilt nya sågkedjor tenderar att tänjas i större mån.

#### Skyddskläder

Bär tvunget passande, tätt åtsittande skyddskläder som t ex byxor med sågskydd, handskar och skyddsskor.

#### Hörselskydd och skyddsglasögon

Bär en skyddshjälm med integrerat hörselskydd och ansiktsskydd. Detta skyddar dig mot grenar som faller ned och som slår tillbaka.

#### Säkert arbete

- För att garantera att arbetsuppgifterna kan utföras på ett säkert sätt får arbetsvinkeln inte överstiga 60°.
- Stå aldrig under en gren som just sågas av.
- Var försiktig när du sågar splittrar virke och grenar som står under spänning.
- Risk för personskador av grenar som faller ned eller virkesdelar som slungas ut.
- När maskinen är i drift får inga personer eller djur vistas i farozonen.
- Tänk på att maskinen inte är skyddad mot elektriskt slag om du skulle komma i kontakt med högspänningsledning. Se till att avståndet till strömledande ledningar uppgår till minst 10 m. Livsfara vid elektriskt slag!
- Om du måste arbeta på en sluttning ska du se till att stå ovanför eller vid sidan om grenen som ska sågas av.
- Håll maskinen så nära kroppen som möjligt. Detta ger den bästa balansen.

#### Sågningsmetoder

- När du ska avkvista ska du hålla maskinen i max. 60° vinkel gentemot markplanet så att du undviker att bli träffad av grenar som faller ned (bild 27).
- Såga först av trädets nedre grenar. Därmed kan grenarna som sågas av falla ned lättare.
- När du har sågat igenom en gren kommer sågens vikt att öka plötsligt eftersom sågen inte längre vilar mot grenen. Det finns då risk för att du tappar kontrollen över sågen.
- Tänk på att sågkedjan måste vara i rörelse när du drar ut sågen ur snittet. Detta krävs för att sågkedjan inte ska klämmas fast.
- Såga inte med svärdets spets.
- Såga inte i den tjockare delen av grenfästet. Det finns annars risk för att snittytan på trädet inte läks.

#### Såga av små grenar (bild 28):

Lägg sågens anslagsyta mot grenen. Detta motverkar ryckiga rörelser i sågen när du startar sågningen. För sågen med svagt tryck uppifrån och ned genom grenen.

#### Såga av stora och långa grenar (bild 29):

Gör ett avlastningssnitt om en stor gren ska sågas av. Såga först igenom 1/3 av grenens diameter med svärdets ovensida underifrån och upp (a). Såga därefter mot det första snittet med svärdets undersida uppifrån och ned (b). Såga av längre grenar i olika delar så att du kan

kontrollera var delarna faller ned.

### Rekyler

En rekyl innebär att den löpande kedjesågen plötsligt slår uppåt och bakåt. Orsaken är ofta att svärdets spets har kommit åt virket eller att sågkedjan har klämts fast.

Vid en rekyl uppstår plötsligt stora krafter utan förvarning. Detta innebär att kedjesågen ofta reagerar okontrollerat. Följden kan bli allvarliga personskador på användaren eller personer i omgivningen. Risken för rekyler är särskilt stor om du sätter svärdspetsen mot virket eftersom detta ger den största hävstångseffekten. Av denna anledning måste du alltid se till att sågen läggs emot så plant som möjligt.

### Fara!

- Se alltid till att kedjespänningen stämmer!
- Använd endast intakta kedjesågar!
- Använd endast sågkedjor som har slipats på föreskrivet sätt!
- Såga aldrig med svärdets ovankant eller spets!
- Håll alltid fast kedjesågen med båda händerna!

### Såga virke som står under spänning

Var särskilt försiktig när du sågar virke som står under mekanisk spänning! Virke som står under spänning och som frigörs från denna spänning när det sågas igenom kan under vissa omständigheter reagera helt okontrollerat. Detta kan leda till allvarliga personskador eller dödsolyckor. Endast utbildat yrkesfolk får utföra sådana arbeten.

## 8. Arbeta med kompletteringssatsen för häcksax

- Kontrollera skärknivarnas funktion. Knivarna som är slipade på båda sidorna rör sig mot varandra och garanterar därmed hög kapacitet och jämn klippning.
- Se till att du står stabilt och håll alltid maskinen med båda händerna och med tillräckligt avstånd från kroppen. Kontrollera innan maskinen slås på att den inte rör vid några föremål.

### Användningstips

- Förutom häckar kan även buskar och plantor klippas med en häcksax.
- Bästa klippningsresultat får du om du för häcksaxen framåt med en vinkel på ca 15° mellan knivarna och häcken (se bild 30).
- Tack vare att knivarna klipper åt bägge hållen kan du själv avgöra i vilken riktning du vill klippa (se bild 31).
- För att vara säker på att få en jämn höjd rekommenderar vi att du spänner ett snöre längs häckens kant. Du kan då helt enkelt klippa av grenarna som skjuter ut ovanför snöret (se bild 32/33).
- Klipp häckens sidor med svängande rörelser nedifrån och upp (se bild 34).

## 9. Rengöring, Underhåll och reservdelsbeställning

### Fara!

Dra alltid ut batteriet inför rengörings- och underhållsarbeten.

### 9.1 Rengöring

- Rengör spännmekanismen regelbundet. Blås av med tryckluft eller rengör med en borste. Använd inga verktyg till rengöringen.
- Se till att handtagen hålls fria från olja så att du alltid kan hålla fast maskinen säkert.
- Om kedjesågen inte ska användas under längre tid ska kedjeoljan tappas ut ur tanken. Läggs sågkedjan och svärdet under kort tid i ett oljebad och linda sedan in i oljepapper.
- Doppa aldrig ned maskinen i vatten eller andra vätskor för rengöring.
- Ta bort avlagringar på skydden med en borste.
- Håll skyddsanordningarna, ventilationsöppningarna och motorkåpan i så damm- och smutsfritt skick som möjligt. Torka av maskinen med en ren duk eller blås av den med tryckluft med svagt tryck.
- Vi rekommenderar att du rengör maskinen efter varje användningstillfälle.
- Rengör maskinen med jämna mellanrum med en fuktig duk och en aning såpa. Använd inga rengörings- eller lösningsmedel. Dessa kan skada maskinens plastdelar. Se till att inga vätskor tränger in i maskinens inre. Om vatten tränger in i ett elverktyg höjs risken för elektriska slag.

## 9.2 Underhåll

### 9.2.1 Kompletteringssats för kedjesåg

#### Byta ut sågkedjan och svärdet

Svärdet ska bytas ut om styrspåret i svärdet har slitits ned. Följ instruktionerna i kapitel „Montera svärd och sågkedja“.

#### Kontrollera den automatiska kedjesmörjningen

Kontrollera regelbundet den automatiska kedjefunktionen för att förebygga överhettning. Det finns annars risk för skador på svärd och sågkedja. Rikta svärdspetsen mot en jämn yta (bräda, sågyta på timmer) och låt kedjesågen köra. Om du nu kan se ett oljespår som blir allt kraftigare är detta ett bevis för att den automatiska kedjesmörjningen fungerar. Om inget tydligt oljespår syns, läs igenom motsvarande instruktioner i kapitel „Felsökning“. Om dessa instruktioner inte är tillräckliga för att åtgärda felet, kontakta vår service eller en liknande kvalificerad verkstad.

**Märk!** Rör inte vid ytan. Håll ett tillräckligt säkerhetsavstånd (ca 20 cm).

#### Slipa sågkedjan

Kedjesågen kan endast användas effektivt om sågkedjan är vass och befinner sig i fullgott skick. Därigenom sänks även risken för rekyler. Vänd dig till en återförsäljare som kan slipa sågkedjan åt dig. Försök inte slipa sågkedjan på egen hand, såvida du inte har lämpliga verktyg och tillräcklig erfarenhet av sådana arbeten

### 9.2.2 Häcksax

För att alltid garantera bästa kapacitet bör du alltid se till att knivarna är rena och smorda. Ta bort avlagringar med en borste och stryk på en tunn oljefilm (bild 35).

## 9.3 Reservdelsbeställning

Lämna följande uppgifter vid beställning av reservdelar:

- Maskintyp
- Maskinens artikel-nr.
- Maskinens ident-nr.
- Reservdelsnummer för erforderlig reservdel

Aktuella priser och ytterligare information finns på [www.isc-gmbh.info](http://www.isc-gmbh.info)

## 10. Skrotning och återvinning

Produkten ligger i en förpackning som fungerar som skydd mot transportskador. Denna förpackning består av olika material som kan återvinnas. Lämna in förpackningen till ett insamlingsställe för återvinning. Produkten och dess tillbehör består av olika material som t ex metaller och plaster. Defekta produkter får inte kastas i hushållssoptorna. Lämna in produkten till ett insamlingsställe i din kommun för professionell avfallshandling. Hör efter med din kommun om du inte vet var närmsta insamlingsställe finns.

## 11. Förvaring

Förvara produkten och dess tillbehör på en mörk, torr och frostfri plats samt otillgängligt för barn. Den bästa förvaringstemperaturen är mellan 5 och 30°C. Förvara elverket i originalförpackningen.



## 12. Felsökning

### Fara!

Tänk på att slå ifrån maskinen och dra ut batteriet innan du börjar söka efter fel.

I tabellen nedan visas en del störningssymptom samt beskrivningar för att åtgärda dessa störningar om maskinen inte fungerar på rätt sätt. Kontakta din serviceverkstad om du inte kan lokalisera och åtgärda problemet.

| Störning                                       | Möjlig orsak   | Åtgärder   |
|--|--|--|
| Maskinen fungerar inte.                        | <ul style="list-style-type: none"> <li>- Batteriet tomt</li> <li>- Batteriet har inte satts i rätt</li> </ul>  | <ul style="list-style-type: none"> <li>- Ladda batteriet</li> <li>- Ta ut batteriet och sätt in det igen</li> </ul>  |
| Maskinen kör med korta avbrott                 | <ul style="list-style-type: none"> <li>- Extern glappkontakt</li> <li>- Intern glappkontakt</li> <li>- Strömbrytaren är defekt</li> </ul>  | <ul style="list-style-type: none"> <li>- Kontakta en specialverkstad</li> <li>- Kontakta en specialverkstad</li> <li>- Kontakta en specialverkstad</li> </ul>  |
| Sågkedjan är torr                              | <ul style="list-style-type: none"> <li>- Ingen olja i tanken</li> <li>- Avluftningen i oljetanklocket är tilltäppt</li> <li>- Oljeutloppskanalen är tilltäppt</li> </ul>   | <ul style="list-style-type: none"> <li>- Fyll på olja</li> <li>- Rengör oljetanklocket</li> <li>- Rengör oljeutloppskanalen</li> </ul>   |
| Kedjan/svärdet blir hett                       | <ul style="list-style-type: none"> <li>- Ingen olja i tanken</li> <li>- Avluftningen i oljetanklocket är tilltäppt</li> <li>- Oljeutloppskanalen är tilltäppt</li> <li>- Kedjan är trubbig</li> <li>- Kedjan har spänts åt för hårt</li> </ul> | <ul style="list-style-type: none"> <li>- Fyll på olja</li> <li>- Rengör oljetanklocket</li> <li>- Rengör oljeutloppskanalen</li> <li>- Slipa eller byt ut kedjan</li> <li>- Kontrollera kedjespänningen</li> </ul> |
| Kedjesågen rycker, vibrerar eller sågar dåligt | <ul style="list-style-type: none"> <li>- Kedjespänningen är för låg</li> <li>- Kedjan är trubbig</li> <li>- Kedjan är sliten</li> <li>- Sågtänderna pekar på fel håll</li> </ul>   | <ul style="list-style-type: none"> <li>- Ställ in kedjespänningen</li> <li>- Slipa eller byt ut kedjan</li> <li>- Byt ut kedjan</li> <li>- Montera sågkedjan med tänderna på rätt håll</li> </ul>                  |

### 13. Lampor på laddaren

| Indikeringsstatus |              | Betydelse och åtgärder  |
|-------------------|--------------|---|
| Röd lysdiod       | Grön lysdiod |   |
| Från              | Blinkar      | <b>Driftberedd</b><br>Laddaren är ansluten till elnätet och driftberedd, inget batteri i laddaren.  |
| Till              | Från         | <b>Laddning</b><br>Laddaren snabbbladdar batteriet.   |
| Från              | Till         | Batteriet har laddats till 85 % och är klar för användning.<br>(Laddningstid 1,5 Ah-batteri: 30 min )<br>(Laddningstid 3,0 Ah-batteri: 60 min )<br>(Laddningstid 4,0 Ah-batteri: 80 min )<br>Därefter kopplar laddaren om till skonladdning tills batteriet har laddats helt.<br>(Total laddningstid 1,5 Ah-batteri: ca 40 min)<br>(Total laddningstid 3,0 Ah-batteri: ca 75 min)<br>(Total laddningstid 4,0 Ah-batteri: ca 100 min)<br><b>Åtgärd:</b><br>Ta ut batteriet ur laddaren. Koppla loss laddaren från elnätet. |
| Blinkar           | Från         | <b>Anpassningsladdning</b><br>Laddaren har ställts in på ett läge för skonsam laddning. Av säkerhetsskäl laddas batteriet upp långsammare och behöver mer än 1 timme. Detta kan ha följande orsaker:<br>- Batteriet har inte laddats på lång tid eller ett tomt batteri har laddats ur (djupurladdning).<br>- Batteriets temperatur befinner sig inte inom idealintervallet 10°C till 45°C.<br><b>Åtgärd:</b><br>Vänta tills batteriet har laddats, batteriet kan ändå laddas.  |
| Blinkar           | Blinkar      | <b>Störning</b><br>Batteriet kan inte längre laddas. Batteriet är defekt.<br><b>Åtgärd:</b><br>Du får inte längre ladda det defekta batteriet.<br>Ta ut batteriet ur laddaren.  |
| Till              | Till         | <b>Temperaturstörning</b><br>Batteriet är för varmt (t ex direkt solstrålning) eller för kallt (under 0°C).<br><b>Åtgärd:</b><br>Ta ut batteriet och förvara det i rumstemperatur i en dag (ca 20°C).   |



Endast för EU-länder

Kasta inte elverktyg i hushållssoporna.

Enligt det europeiska direktivet 2012/19/EG om avfall som utgörs av eller innehåller elektriska eller elektroniska produkter och dess tillämpning i den nationella lagstiftningen, måste förbrukade elverktyg källsorteras och lämnas in för miljövänlig återvinning.

Återvinnings-alternativ till begäran om återsändning:

Som ett alternativ till returnering är ägaren av elutrustningen skyldig att bidra till ändamålsenlig avfallshantering för det fall att utrustningen ska skrotas. Efter att den förbrukade utrustningen har lämnats in till en avfallsstation kan den omhändertas i enlighet med gällande nationella lagstiftning om återvinning och avfallshantering. Detta gäller inte för tillbehörsdelar och hjälpmedel utan elektriska komponenter vars syfte har varit att komplettera den förbrukade utrustningen.

Eftertryck eller annan duplicering av dokumentation och medföljande underlag för produkterna, även utdrag, är endast tillåtet med uttryckligt tillstånd från iSC GmbH.

Med förbehåll för tekniska ändringar.

## Serviceinformation

I alla länder som nämns i garantibeviset har vi kompetenta servicepartners. Adresserna till dessa partners finns i garantibeviset. Våra partners står gärna till tjänst för alla slags servicearbeten såsom reparation och tillhandahållande av reservdelar, slitagedelar och förbrukningsmaterial.

Kom ihåg att följande delar i denna produkt är utsatta för ett bruksmässigt och naturligt slitage samt att följande delar krävs som förbrukningsmaterial.

| Kategori                                | Exempel                      |
|---|------------------------------|
| Slitagedelar*                           | Svärd, Knivstyrning, Batteri |
| Förbrukningsmaterial/förbrukningsdelar* | Sågkedja, Knivar             |
| Delar som saknas                        |                              |

\* ingår inte tvunget i leveransomfattningen!

Vid brister eller störningar kan du anmäla detta på webbplatsen [www.isc-gmbh.info](http://www.isc-gmbh.info). Ge en detaljerad beskrivning av felet som har uppstått och besvara alltid följande frågor:

- Fungerade produkten först eller var den defekt från början?
- Märkte du av någonting innan produkten slutade att fungera (symptomer före defekt)?
- Enligt din åsikt, vilken funktion är felaktig i produkten (huvudsymptom)?  
Beskriv den felaktiga funktionen.

## Garantibevis

Bästa kund,  
våra produkter genomgår en sträng kvalitetskontroll. Om denna produkt mot förmodan inte fungerar på rätt sätt, beklagar vi detta och ber dig att kontakta vår serviceavdelning under adressen som anges på garantikortet, eller vända dig till butiken där du köpte produkten. Följande punkter gäller för att du ska kunna göra anspråk på garantin:

1. Dessa garantivillkor reglerar ytterligare garantitjänster som nedanstående tillverkare erbjuder köpare av nya produkter. Dessa tjänster är en komplettering till den lagstadgade garantin. Garantianspråk som regleras enligt lag påverkas inte av denna garanti. Våra garantitjänster är gratis för dig.
2. Garantitjänsterna omfattar endast sådana brister som bevisligen kan härledas till material- eller tillverkningsfel. Produkten som du har köpt ska vara ny och härstamma från nedanstående tillverkare. Vi avgör om sådana brister i produkten ska åtgärdas eller om produkten ska bytas ut.  
Tänk på att våra produkter endast får användas till ändamålsenligt syfte och inte har konstruerats för kommersiell, hantverksmässig eller yrkesmässig användning. Ett garantiavtal sluts därför ej om produkten inom garantitiden har använts inom yrkesmässiga, hantverksmässiga eller industriella verksamheter eller har utsatts för liknande påkänning.
3. Garantin omfattar inte:
  - Skador på produkten som kan härledas till att monteringsanvisningen missaktats eller på grund av felaktig installation, åsidosatt bruksanvisning (t ex anslutning till felaktig nätspänning eller strömart), missaktade underhålls- och säkerhetsbestämmelser, om produkten utsätts för onormala miljöfaktorer eller bristfällig skötsel och underhåll.
  - Skador på produkten som kan härledas till missbruk eller ej ändamålsenlig användning (t ex överbelastning av produkten eller användning av ej godkända insatsverktyg eller tillbehör), främmande partiklar som har trängt in i produkten (t ex sand, sten eller damm, transportskador), yttre våld eller yttre påverkan (t ex skador efter att produkten fallit ned).
  - Skador på produkten eller delar av produkten som kan härledas till bruksmässigt, normalt eller för övrigt naturligt slitage .
4. Garantitiden uppgår till 84 månader och gäller från datumet när produkten köptes. Medan garantitiden fortfarande gäller ska anspråk på garanti ställas inom två veckor efter att defekten fastställdes. Det är inte möjligt att ställa anspråk på garanti efter att garantitiden har löpt ut. Garantitiden förlängs inte när produkten repareras eller byts ut, dessutom medför sådana arbeten inte att en ny garantiid börjar gälla för produkten eller för ev. reservdelar som har monterats in. Detta gäller även vid hembesök.
5. Anmäl den defekta produkten på följande webbplats för att göra anspråk på garantin: [www.isc-gmbh.info](http://www.isc-gmbh.info). Om defekten i produkten täcks av våra garantitjänster, får du genast en reparerad eller ny produkt.

För slitage- och förbrukningsdelar samt för delar som saknas hänvisar vi till begränsningarna i garantin enligt serviceinformationen som anges i denna bruksanvisning.

**Vaara!**

Laitteita käytettäessä tulee noudattaa tiettyjä turvallisuusvaroitoimia tapaturmien ja vaurioiden välttämiseksi. Lue sen vuoksi tämä käyttöohje / nämä turvallisuusmääräykset huolellisesti läpi. Säilytä ne hyvin, jotta niissä olevat tiedot ovat myöhemminkin milloin vain käytettävissäsi. Jos luovutat laitteen muille henkilöille, ole hyvä ja anna heille myös tämä käyttöohje / nämä turvallisuusmääräykset laitteen mukana. Emme ota mitään vastuuta tapaturmista tai vaurioista, jotka ovat aiheutuneet tämän käyttöohjeen tai turvallisuusohjeiden noudattamisen laiminlyönnistä.

**1. Turvallisuusmääräykset**

Laitetta koskevat turvallisuusmääräykset löydät oheistetusta vihkosesta.

**Vaara!****Lue kaikki turvallisuusmääräykset ja ohjeet.**

Jos turvallisuusmääräyksiä tai muita ohjeita ei noudateta, saattaa tästä aiheutua sähköiskuja, tulipaloja ja/tai vaikeita vammoja. **Säilytä kaikki turvallisuusmääräykset ja ohjeet myöhempää tarvetta varten.**

Tätä laitetta ei ole tarkoitettu sellaisten henkilöiden (myöskään lasten) käytettäväksi, joiden fyysiset, aistiperäiset tai henkiset kyvyt ovat rajoitetut, tai joilla ei ole käyttöön tarvittavaa kokemusta ja/ tai taitoja, paitsi sellaisen heidän turvallisuudestaan vastuullisen henkilön valvonnassa, joka voi antaa heille laitteen oikeaa käyttöä koskevat ohjeet. Lapsia tulee valvoa, jotta he eivät missään tapauksessa voi leikkiä laitteella.

**Laitteessa olevien merkkien selitys (kuva 36)**

1. Varoitus!
2. Käytä silmä-/ pää- ja kuulosuojuksia!
3. Suojaa laitetta sateelta tai kosteudelta!
4. Suurin pystykarsintasahan leikkauspituus
5. Sähköisku on hengenvaarallinen. Välimatkan sähköjohtoihin tulee olla vähintään 10 m!
6. Lue käyttöohje ennen käyttöönottoa!
7. Käytä tukevia jalkineita!
8. Varo alasputoavia ja poissinkoutuvia kappaleita!
9. Säilytä välimatka.
10. Pystykarsintasahan teräketjun kulkusuunta ja ketjun hampaiden suunta
11. Käytä suojakäsineitä

**2. Laitteen kuvaus ja toimituksen sisältö****2.1 Laitteen kuvaus (kuva 1)**

2. Kantokahva
3. Päälle-/pois-katkaisin
4. Käynnistyksenesto
5. Kantokahvan kallistuksensäädön lukitusnappi
6. Asennusmutteri
7. Putki
8. Olkahihna turvairroksella
9. Tukikahva
10. Teleskooppiputken 1 lukitusmutteri
11. Teleskooppiputki 1
12. Teleskooppiputken 2 lukitusmutteri
13. Teleskooppiputki 2 ja moottorin kotelo
14. Kallistuksensäädön lukitusnappi moottorin kotelossa
15. Teräketjusaha-täydennyssarja
16. Teräkisko
17. Teräketju
18. Teräkiskon suojus
19. Täydennyssarja pensassakset
20. Pensassaksien teränsuojus

**2.2 Toimituksen sisältö**

Tarkasta tässä kuvatun toimitusselostuksen avulla, että tuote on täysimääräinen. Jos osia puuttuu, ota viimeistään 5. arkipäivänä oston jälkeen yhteyttä asiakaspalveluumme tai siihen myyntipisteeseen, josta olet ostanut laitteen, ja esitä vastaava ostotosite. Huomioi tässä myös tämän ohjekirjan lopussa olevat asiakaspalveluohjeet ja takuusuorituslasku.

- Avaa pakkaus ja ota laite varovasti pakkauksesta.
- Poista pakkausmateriaalit sekä pakkaus- ja kuljetusvarmistukset (mikäli käytetty).
- Tarkasta, onko toimitus täysilukuinen.
- Tarkasta, onko laitteessa ja varusteissa kuljetusvaurioita.
- Säilytä pakkaus, mikäli mahdollista, takuuajan loppuun saakka.

**Vaara!**

**Laite ja pakkausmateriaalit eivät ole lasten leikkikaluja! Lapset eivät saa leikkiä muovipusseilla, kelmuilla tai pienillä osilla! Niistä uhkaa nielaisu- ja tukehtumisvaara!**

- Kantokahva varusteineen
- Putki moottoriyksikön ja varusteiden kera
- Olkahihna turvairroksella
- Teräketjusaha-täydennyssarja

- Teräkisko
- Teräketju
- Teräkiskon suojus
- Täydennyssarja pensassakset
- Pensassaksien teränsuojus
- Alkuperäiskäyttöohje
- Turvallisuusmääräykset

### 3. Määräysten mukainen käyttö

#### Pystykarsintasaha (teräketjusaha vetovarrella)

Teräketjusaha-täydennyssarjan saa asentaa vain mukana toimitettuun moottorin päähän.

Vetovarrella varustettu ketjusaha on tarkoitettu puiden karsintatöihin. Se ei sovi laajamittaisiin sahaustöihin tai puiden kaatamiseen, eikä myöskään muiden materiaalien kuin puun sahaamiseen.

#### Pensassakset

Pensassakset-täydennyssarjan saa asentaa vain mukana toimitettuun moottorin päähän.

Varo! Näitä pensassaksia voidaan käyttää pensasaitojen, pensaiden ja vesaikkojen leikkaamiseen. Varo! Älä käytä laitetta ruohon leikkaamiseen.

Konetta saa käyttää ainoastaan sille määrättyyn tarkoitukseen. Kaikkinaisen tämän ylittävä käyttö ei ole määräysten mukaista. Kaikista tästä aiheutuvista vahingoista tai loukkaantumisista on vastuussa laitteen omistaja/käyttäjä eikä suinkaan sen valmistaja.

Ole hyvä ja ota huomioon, että laitteitamme ei ole suunniteltu ja valmistettu käytettäväksi pienteollisuus- tai teollisuustarkoituksiin. Emme siksi ota mitään vastuuta vaurioista, jos laitetta käytetään pienteollisuus-, käsityöläis- tai teollisuustyöpaikoilla tai näihin verrattavissa olevissa toimissa.

### 4. Tekniset tiedot

#### Pystykarsintasaha

Teräkiskon pituus: ..... 200 mm  
 Leikkauspituus kork.: ..... 170 mm  
 Ketjun jako: ..... 3/8" 33 hammasta  
 Ketjun paksuus: ..... (0,050") 1,3 mm  
 Ketjupyörä: ..... 6 hammasta, 3/8"  
 Leikkausnopeus  
 nimelliskierrosluvulla: ..... 3,76 m/s  
 Öljysäiliön täyttömäärä: ..... 125 cm<sup>3</sup>  
 Paino ilman lisävarusteita: ..... 3,4 kg  
 Teräketju: ..... Oregon 91P033X,  
 ..... Kangxin 3/8 8050X33DL  
 Teräkisko: ..... Oregon 080NDEA041 (520089),  
 ..... Kangxin AP08-33-507P

#### Pensassakset

Teräkiskon pituus: ..... 450 mm  
 Leikkauspituus kork.: ..... 400 mm  
 Hammasväli: ..... 16 mm  
 Leikkauksia/minuutti: ..... 1700

#### Huomio!

Laitte toimitetaan ilman akkuja ja latauslaitetta ja sitä saa käyttää ainoastaan Power-X-Change -sarjan litiumi-ioniakkujen kera!

#### Power-X-Change

20 V, 1,5 Ah ..... 5 litiumi-ionikennoa  
 20 V, 3,0 Ah ..... 10 litiumi-ionikennoa  
 20 V, 4,0 Ah ..... 10 litiumi-ionikennoa

Power-X-Change -sarjan litiumi-ioniakut saa ladata vain Power-X-Charger -latauslaitteella.

#### Latauslaite

Verkköjännite ..... 200-250 V ~ 50-60 Hz

#### Ulostulo

Nimellisjännite ..... 21 V tasavirta  
 Nimellisvirta ..... 3 000 mA

#### Vaara!

#### Melu ja värinä

Melu- ja värinäarvot on mitattu standardin ISO 22868 mukaisesti.

|                                       |             |
|---------------------------------------|-------------|
| Äänen painetaso $L_{pA}$ .....        | 81,05 dB(A) |
| Mittausvirhe $K_{pA}$ .....           | 3 dB        |
| Äänen tehotaso $L_{WA}$ mitattu ..... | 98,23 dB(A) |
| Mittausvirhe $K_{WA}$ .....           | 3 dB        |
| Äänen tehotaso $L_{WA}$ taattu .....  | 102 dB(A)   |

### Käytä kuulosuojuksia.

Melu saattaa aiheuttaa kuulon menetyksen.

Tärinän kokonaisarvot (vektorisumma kolmesta suunnasta) mitattu standardin ISO 22867 mukaisesti.

### Kahva rasituksessa

Tärinänpäästöarvo  $a_p = 0,947 \text{ m/s}^2$   
Epävarmuus  $K = 1,5 \text{ m/s}^2$

Ilmoitettu tärinän päästöarvo on mitattu normitehtyn koestusmenetelmän avulla ja se saattaa muuttua, riippuen sähkötyökalun käyttötavasta ja olosuhteista, ja poikkeustapauksissa ylittää annetun arvon.

Annettua tärinänpäästöarvoa voidaan käyttää vertailutarkoituksiin verrattaessa yhtä sähkötyökalua toiseen samantyyppiseen työkaluun.

Ilmoitettua tärinänpäästöarvoa voidaan myös käyttää hyväksi laadittaessa päästöjen vaikutuksen alustavaa arviointia.

### Rajoita melunpäästöt ja tärinä mahdollisimman vähäisiksi!

- Käytä ainoastaan moitteettomia laitteita.
- Huolla ja puhdista laite säännöllisesti.
- Sovita työskentelytapasi laitteen mukaiseksi.
- Älä ylikuormita laitetta.
- Tarkastuta laite aina tarvittaessa.
- Sammuta laite, kun sitä ei käytetä.
- Käytä suojakäsineitä.

## 5. Ennen käyttöönottoa

### Laite toimitetaan ilman akkuja ja latauslaitetta!

Varo! Asenna akku vasta sen jälkeen kun laite on koottu täysin ja kaikki säädöt on suoritettu. Käytä aina suojakäsineitä käsitellessäsi laitetta, jotta vältät loukkaantumisen. Ota kaikki osat huolellisesti pakkauksesta ja tarkasta, että ne ovat täysilukuiset (kuva 1).

### 5.1 Laitteen asennus yleisesti

- Kuvat 2-3: Työnnä putki (7) olakkeeseen (7a) saakka kantokahvan koteloon (2a) ja ruuvaa se asennusmutterilla (6) kiinni paikalleen.
- Kuva 4: Kiinnitä olkahihnan (8) jousihaka (A) hihnankannattimeen (B).
- Kuva 4a: Tukikahvan osat ovat kahva (N), kuusioruuvi (P) ja lukitus (F). Se asennetaan kuvan mukaisesti kahvan pidikkeeseen (U). Paina tätä varten kuusioruuvi (P) kahvaan (N) ja ruuvaa se kiinni paikalleen lukituksella (F).

### 5.2 Teräketjusaha-täydennyssarjan asennus (käyttö pystykarsintasahana)

#### 5.2.a Teräkiskon ja teräketjun asennus

- Irrota ketjupyörän suojuksen kiinnitysruuvi (C) (kuva 5).
- Ota ketjupyörän suojuksen pois.
- Pane ketju kuvan mukaisesti teräkiskon ympärikiertävään uraan (kuva 6/kohta E).
- Pane teräkisko ja ketju kuvan mukaisesti ketjusahan istukkaan (kuva 7). Johdata tällöin ketju rälliin (kuva 7/kohta K) ympäri.
- Pane ketjupyörän suojuksen paikalleen ja kiinnitä se kiinnitysruuvilla (kuva 8/kohta C) käsilyjan.

Kiristä kiinnitysruuvi vasta ketjunkireyden säädön (katso kohtaa 5.2.b) jälkeen lopullisesti kiinni.

#### 5.2.b Teräketjun kiristys

**Varo!** Ennen tarkastusta ja säätötoimia ota akku aina pois laitteesta. Käytä aina suojakäsineitä käsitellessäsi ketjusahaa, jotta vältät loukkaantumisen.

- Löysennä ketjupyörän suojuksen kiinnitysruuvia (C) muutama kierros (kuva 5).
- Säädä ketjun kireys ketjun kiristysruuvilla (kuva 9/kohta D). Kierro oikealle lisää ketjun kireyttä, kierro vasemmalle vähentää ketjun kireyttä. Teräketju on kiristetty oikein, kun sitä voi nostaa teräkiskon keskikohdalta n. 2 mm:n verran (kuva 10).
- Kiristä ketjupyörän suojuksen kiinnitysruuvi (C) (kuva 8).

**Viite!** Kaikkien ketjunnivelten tulee olla kunnollisesti teräkiskon ohjausurassa.

#### Ohjeita ketjun kiristämiseen:

Teräketjun tulee olla kiristetty oikein, jotta turvallinen käyttö on taattu. Tunnistat parhaan kireyden siitä, että teräketjua voi nostaa teräkiskon keskikohdalla 2 mm:n verran. Koska teräketju kuumenee sahattaessa ja siksi ketjun pituus muuttuu, tarkasta ketjun kireys vähintään 10 minuutin



välilajoin ja korjaa säätöä tarvittaessa. Tämä on erityisen tärkeää uusien teräketjujen kohdalla. Löysennä teräketjua lopetettuasi työskentelyn, koska se lyhenee jäähtyessään. Täten estät ketjun vahingoittumisen.

### 5.2.c Teräketjun voitelu

Varo! Ennen tarkastusta ja säätötoimia ota akku aina pois laitteesta. Käytä aina suojakäsineitä käsitellessäsi ketjusahaa, jotta vältät loukkaantumisen.

**Viite!** Älä koskaan käytä ketjua ilman teräketjuöljyä! Ketjusahan käyttö ilman teräketjuöljyä tai jos öljymäärä on tarkastuslasin alapuolella aiheuttaa ketjusahan vahingoittumisen!

### Viite! Ota huomioon lämpötilaolosuhteet:

Eri ympäristölämpötilat vaativat voiteluaineita, joiden viskositeetit poikkeavat suuresti toisistaan. Alhaisissa lämpötiloissa tarvitsit ohutjuoksuisia öljyjä (alhainen viskositeetti), jotta syntyvä voitelukerros on riittävä. Jos käytät samaa öljyä kesällä, niin se olisi jo korkeampien lämpötilojen vuoksi paljon juoksevampaa. Tällöin voitelukalvo saattaa revetä, ketju kuumenee liikaa ja saattaa vahingoittua. Sen lisäksi voiteluöljy palaa ja aiheuttaa tarpeetonta ilmansaastumista.

### Öljysäiliön täyttäminen (kuva 11):

- Aseta ketjusaha tasaiselle pinnalle.
- Puhdista öljysäiliön kannen (kuva 31) ympäristö ja avaa kansi sitten.
- Täytä säiliö (kohta 30) teräketjuöljyllä. Huolehdi siitä, ettei säiliöön pääse likaa, joka saattaa tukkia öljysuuttimen.
- Sulje öljysäiliön kansi (kohta 31).

Teräketjusahan täydennyssarjan asentamisen jälkeen sekä kun laitetta ei käytetä, työnnä teräkiskon suojuus (kuva 1/kohta 18) paikalleen asennetun teräkiskon ja teräketjun päälle loukkaantumisen välttämiseksi.

### 5.3 Teräketjusaha-täydennyssarjan asentaminen moottorinpäähän (kuvat 12 - 13)

Teräkiskon suojuus tulee työntää paikalleen asennetun teräkiskon ja teräketjun päälle loukkaantumisen välttämiseksi.

1. Aseta teräketjusaha-täydennyssarja ja moottorin pää siten, että molempiin osiin merkityt nuolet ovat kohdakkain.
2. Paina teräketjusaha-täydennyssarja moottorin päätä vasten. Tällöin lukitusnappi (R) työnnetään oikealle. Käännä teräketjusaha-

täydennyssarjaa oikealle. Teräketjusaha-täydennyssarja lukittuu moottorin päähän ja on asennettu tukevasti paikalleen. Lukitusnappi (R) työnnetään samalla vasemmalle.

### 5.4 Teräketjusaha-täydennyssarjan kääntäminen 90° moottorin päässä (kuva 14)

Teräkiskon suojuus tulee työntää paikalleen asennetun teräkiskon ja teräketjun päälle loukkaantumisen välttämiseksi.

1. Vedä lukitusnappia (R) oikealle.
2. Käännä teräketjusaha-täydennyssarjaa 90° vasemmalle. Teräketjusaha-täydennyssarja lukittuu moottorin päähän ja on asennettu tukevasti paikalleen.

### 5.5 Teräketjusaha-täydennyssarjan poistaminen moottorinpäästä (kuvat 15 - 16)

Teräkiskon suojuus tulee työntää paikalleen asennetun teräkiskon ja teräketjun päälle loukkaantumisen välttämiseksi.

1. Vedä lukitusnappia (R) oikealle.
2. Käännä teräketjusaha-täydennyssarjaa niin, että teräketjusaha-täydennyssarjaan ja moottorin päähän merkityt nuolet ovat kohdakkain ja se voidaan ottaa pois.

### 5.6 Pensassakset-täydennyssarjan asentaminen moottorin päähän (kuvat 15 - 16)

Pensassaksien teränsuojus tulee työntää paikalleen loukkaantumisen välttämiseksi.

1. Aseta pensassakset-täydennyssarja ja moottorin pää siten, että molempiin osiin merkityt nuolet ovat kohdakkain.
2. Paina pensassakset-täydennyssarja moottorin päätä vasten. Tällöin lukitusnappi (R) työnnetään oikealle. Käännä pensassakset-täydennyssarjaa oikealle. Pensassakset-täydennyssarja lukittuu moottorin päähän ja on asennettu tukevasti paikalleen. Lukitusnappi (R) työnnetään samalla vasemmalle.

### 5.7 Pensassakset-täydennyssarjan poistaminen moottorin päästä (kuvat 12 - 13)

Pensassaksien teränsuojus tulee työntää paikalleen loukkaantumisen välttämiseksi.

1. Vedä lukitusnappia (R) oikealle.
2. Käännä pensassakset-täydennyssarjaa niin, että pensassakset-täydennyssarjaan ja moottorin päähän merkityt nuolet ovat kohdakkain ja se voidaan ottaa pois.

### 5.8 Tukikahvan säätö (kuvat 17-18)

#### a) Tukikahvan kallistuskulman säätö

Avaa (a) lukitus (F). Säädä tukikahva (9) haluttuun kallistuskulmaan. Sulje (b) lukitus (F).

#### b) Tukikahvan siirtäminen

Avaa (a) lukitus (H) ja työnnä tukikahva (9) haluamaasi kohtaan. Sulje (b) lukitus (H).

### 5.9 Olkahihnan käyttö

**Varoitus!** Käytä työskennellessäsi aina olkahihnaa. Sammuuta laite aina ennen kuin irrotat olkahihnan. Muuten uhkaa tapaturman vaara.

1. Pane jousihaka (kuva 4/kohta A) hihnan pidikkeeseen.
2. Pane olkahihna (kuva 19/kohta 8) olkapäällesi.
3. Säädä hihnan pituus niin, että hihnan pidike on lantion korkeudella (kuva 19).
4. Olkahihna on varustettu soljella. Jos sinun täytyy laskea laite nopeasti pois, purista soljen koukut yhteen (kuva 20).
5. Kun haluat muuttaa hihnan paikkaa laitteessa, paina kahta metallilenkkiä (kuva 4/kohta L / M) toisiaan päin ja siirrä hihnan pidikettä putken päällä.

### 5.10 Kantokahvan kallistuskulman säätö (kuva 21)

Paina molemmat lukitusnupit (5) alas ja säädä kantokahvan (2) kallistuskulma yhteen 4 lukittumisasennosta.

### 5.11 Moottorin kotelon kallistuskulman säätö (kuva 22)

Paina molemmat lukitusnupit (14) alas ja säädä moottorin kotelon (13a) kallistuskulma yhteen 7 lukittumisasennosta.

### 5.12 Vetoputkien säätö (kuva 23)

1. Avaa teleskooppiputkien lukitusmutteri (10 + 12) vasemmalle kääntämällä.
2. Vedä putkia (11 + 13) niin paljon erilleen kuin mitä tarvitaan työskentelykorkeutta varten.
3. Sulje teleskooppiputkien lukitusmutteri (10 + 12) oikealle kääntämällä.

### 5.13 Akun asentaminen (kuvat 24 - 25)

Paina akun lukitusnäppäintä (T) kuten kuvasta 24 näkyy ja työnnä akku sille tarkoitettuun akunpidikkeeseen. Kun akku on kuvan 25 esittämässä asennossa, tarkkaile, että lukitusnäppäin napauttaa kiinni! Akun poisottaminen tehdään päinvastaisessa järjestyksessä!

### 5.14 Akun lataaminen (kuva 26)

1. Ota akkularja laitteesta pois. Paina tätä varten lukitusnäppäintä (T).
2. Tarkasta, että tyyppikilvessä annettu verkkojännite vastaa käytettävissä olevaa verkkojännitettä. Työnnä latauslaitteen (21) verkkopistoke pistorasiaan. Vihreä valodiodi alkaa vilkkua.
3. Työnnä akku (1) latauslaitteeseen (21).
4. Kohdasta „Latauslaitteen näyttö“ löydät taulukon, josta selviävät latauslaitteen valodiodinäytön merkitykset.

Latauksen aikana akku saattaa lämmetä hieman. Tämä on kuitenkin normaalia.

Jos akkularjan lataaminen ei onnistu, ole hyvä ja tarkasta,

- onko pistorasiassa verkkojännite
- ovatko latauskontaktit moitteettomasti yhteydessä latauslaitteeseen.

Jos akkularjan lataaminen ei vielääkään onnistu, pyydämme toimittamaan

- latauslaitteen
- sekä akkularjan

tekniseen asiakaspalveluumme.

Jotta akkularjan elinikä olisi mahdollisimman pitkä, tulee se aina ladata riittävän ajoissa. Lataaminen on joka tapauksessa tarpeen, kun huomaat laitteesi akun tehon heikkenevän. Älä koskaan anna akkularjan tyhjäntyä täysin. Tästä seuraa akkularjan vahingoittuminen!

## 6. Käyttö

Noudata lakimääräisiä meluntorjuntamääräyksiä, jotka saattavat vaihdella paikkakunnittain.

**Varo!** Käytä työskennellessäsi aina olkahihnaa. Sammuuta laite aina ennen kuin irrotat olkahihnan. Muuten uhkaa tapaturman vaara.

Pane olkahihna olallesi edellä kuvatulla tavalla, asenna haluamasi täydennyssarja ja säädä laite käyttötarkoituksen mukaisesti.

### Käynnistys / Sammutus

#### Käynnistys

- Pitele laitetta molemmin käsin kahvoista (peukalo tukikahvan alapuolella).
- Paina käynnistysnappia (kuva 3/kohta 4) ja pidä se alapainettuna.
- Käynnistä ketjusaha päälle-/pois-katkaisi-

mella (kuva 3 / kohta 3). Sitten voit päästää käynnistyskulun jälleen irti.

#### Sammutus

Päästä päälle-/pois-katkaisin (kuva 3/kohta 3) irti.

## 7. Teräketjusaha-täydennysarjalla työskentely

#### Valmistelutoimet

Tarkasta ennen joka käyttöä sekä mahdollisen vahingoittumisen sattuessa seuraavat kohdat, jotta voit työskennellä turvallisesti:

#### Ketjusahan kunto

Tarkasta ennen työhön ryhtymistä, onko ketjusahan kotelossa, verkkojohdossa, teräketjussa tai taräketjukiskossa vaurioita. Älä koskaan ryhdy käyttämään ilmeisesti vahingoittunutta laitetta.

#### Öljysäiliö

Öljysäiliön täyttömäärä. Tarkasta myös työn aikana, että käytettävissä on aina riittävästi öljyä. Älä koskaan käytä sahaa, jos siinä ei ole öljyä tai jos öljymäärä on laskenut alle min-merkin, jotta vältät ketjusahan vahingoittumisen. Yksi täyttö riittää keskimäärin 20 minuutin ajaksi, riippuen tauoista ja rasituksesta.

#### Teräketju

Teräketjun kireys, leikkausterien kunto. Mitä terävämpi teräketju on, sitä helpommin ja valvotummin voit käyttää ketjusahaa. Sama koskee myös ketjun kireyttä. Tarkasta ketjun kireys myös työn aikana korkeintaan 10 minuutin välein, jotta työskentelet turvallisemmin! Erityisesti uusilla teräketjuilla on taipumusta venyä enemmän.

#### Suojavaatetus

Käytä ehdottomasti tarkoituksenmukaista, varta-  
loa myötäilevää suojavaatetusta, kuten leikkaus-  
suojahousuja, käsineitä ja turvajalkineita.

#### Kuulosuojukset ja suojalasit

Käytä suojakypärää, jossa on integroidut kuulo- ja kasvusoijat. Se suojaa alas putoavilta oksilta ja takaisin piiskautuvilta latvuksilta.

#### Turvallinen työskentely

- Turvallisen työskentelyn varmistamiseksi on suurin sallittu työskentelykulma 60°.
- Älä koskaan seiso sahattavan oksan alla.
- Ole varovainen sahatessasi kireälle taipuneita

oksia ja halkeilevaa puuta.

- Putoavat oksat ja poissinkoutuvat puunpalat aiheuttavat tapaturman vaaran!
- Konetta käytettäessä tulee muut henkilöt sekä eläimet pitää poissa vaara-alueelta.
- Laitetta ei ole suojattu suurjännitejohtoihin koskemisesta aiheutuvia sähköiskuja vastaan. Säilytä aina vähintään 10 m välimatka jännitteellisiin johtoihin. Sähköiskusta uhkaa hengenvaara!
- Seiso rinteessä aina sahattavan oksan yläpuolella tai sivulla.
- Pidä laitetta mahdollisimman lähellä vartaloa. Silloin tasapainosi säilyy parhaiten.

#### Sahaustekniikat

- Pidä sahaa oksia karsiessasi kork. 60° kulmassa vaakasuoraan nähden, jotta alas putoava oksa ei voi osua sinuun (kuva 27).
- Karsi ensimmäiseksi puun alemmat oksat. Se helpottaa karsittujen oksien alasputoamista.
- Leikkauksen päättyessä sahan käyttäjään kohdistuva paino nousee äkillisesti, koska sahaa ei enää tueta oksaan. Tässä uhkaa sahan hallinnan menettäminen.
- Vedä saha leikkauksesta pois vain sahan-  
terän käydessä. Täten vältetään sen juuttu-  
minen kiinni.
- Älä sahaa teräkiskon kärjellä.
- Älä sahaa oksantyven pullistumaan. Se estäisi puun oksantynjän paranemisen.

#### Pienempien oksien karsiminen (kuva 28):

Aseta sahan vastepinta oksaa vasten. Sillä vältät sahan äkilliset liikkeet sahaamisen alussa. Vedä saha kevyesti painaen ylhäältä alas oksan läpi.

#### Suurempien ja pitempien oksien karsiminen (kuva 29):

Tee paksumpiinoksiin kevennysleikkaus. Sahaa ensin teräkiskon yläreunalla alhaalta ylöspäin 1/3 oksan halkaisijasta (a). Sahaa sitten teräkiskon alareunalla ylhäältä alaspäin ensimmäiseen leikkaukseen (b).

Sahaa pitemmät oksat useina pätkinä pois, jotta voit hallita niiden putoamisen.

#### Takapotku

Takapotkulla tarkoitetaan käyvän ketjusahan äkillistä ylös- ja taaksepäin sinkoutumista. Syynä on useimmiten työstökappaleeseen koskettaminen teräkiskon kärjellä tai teräketjun juuttuminen kiinni.

Takapotkussa esiintyy yllättävän suuria voimia. Siksi ketjusaha reagoi useimmiten hallitsemat-

tomasti. Seurauksena on usein erittäin vaikeita vammoja käyttäjälle tai läsnäolijoille. Takapotkun vaara on suurimmillaan, kun asetat sahan työhön teräkiskon kärjellä, koska vipuvaikutus on siinä voimakkain. Aseta saha siksi aina mahdollisimman laakeasti sahauskohtaan.

#### Vaara!

- Huolehdi aina ketjun oikeasta kireydestä!
- Käytä vain moitteettomia ketjusahoja!
- Käytä työskennellessäsi vain määräysten mukaisesti teroitettua teräketjua!
- Älä koskaan sahaa teräkiskon yläreunalla tai kärjellä!
- Pidä ketjusahasta aina tukevasti molemmin käsin kiinni!

#### Jännitteisen puun sahaaminen

Jännitteisen puun sahaamisessa tulee olla erityisen varovainen! Jännitteellinen puu, jonka jännitys laukeaa sahausessa, käyttäytyy toisinaan täysin hallitsemattomasti. Tästä voi seurata erittäin vaikeita vammoja tai kuolema. Vain koulutetut ammattihenkilöt saavat suorittaa tällaisia töitä.

## 8. Pensassakset-täydennyssarjalla työskentely

- Tarkasta leikkausterien toiminta. Kaksiteräiset terät käyvät toisiaan vastaan ja takaavat täten suuren leikkaustehon ja rauhallisen käynnin.
- Huolehdi tukevasta asennosta ja pitele laitetta molemmin käsin tiukasti erillään vartalostasi. Huolehdi ennen käynnistämistä siitä, ettei laite koske mihinkään esineisiin.

#### Työohjeita

- Pensasaitojen lisäksi pensassaksia voi myös käyttää pensaiden ja pensakkojen leikkaamiseen.
- Parhaan leikkaustuloksen saat, kun pensassaksia kuljetetaan niin, että terän hampaat on suunnattu n. 15° kulmassa pensasaitaa kohti (katso kuvaa 30).
- Kaksiteräiset, vastakkaisiin suuntiin liikkuvat leikkausterät mahdollistavat leikkaamisen molempiin suuntiin (katso kuvaa 31).
- Tasaisen pensasaidan yläreunan aikaansaamiseksi suosittelemme, että pingotat suunta-nuoraksi langan pensasaidan reunaa pitkin. Sen yläpuolelle kasvavat oksat leikataan pois (katso kuvia 32/33).
- Pensasaidan sivupinnat leikataan kaarimaisiin liikkein alhaalta ylöspäin (katso kuvaa 34).

## 9. Puhdistus, huolto ja varaosatilaus

#### Vaara!

Irrota akkumarja ennen kaikkia puhdistus- ja huoltotoimia.

#### 9.1 Puhdistus

- Puhdista kiristysmekanismi säännöllisin väliajoin siten, että puhallat sen paineilmalla puhtaaksi tai harjaat lian pois. Älä käytä puhdistukseen työkaluja.
- Pidä kahvat puhtaina öljystä, jotta otteesi on aina pitävä.
- Poista ketjuöljy säiliöstä, jos ketjusahaa ei käytetä pitkempään aikaan. Pane teräketju ja teräkisko lyhyeksi aikaa öljykylläpyyn ja kiedo ne sen jälkeen öljypaperiin.
- Älä missään tapauksessa upota laitetta puhdistusta varten veteen tai muihin nesteisiin.
- Poista suojakupuun kertyneet jätteet harjalla
- Pidä suojalaitteet, ilmaroot ja moottorin kotelo niin puhtaina pölystä ja liasta kuin suinkaan mahdollista. Pyyhi laite puhtaalla rievulla tai puhalla se puhtaaksi vähäpaineisella paineilmalla.
- Suosittelemme laitteen puhdistamista heti joka käytön jälkeen.
- Puhdista laite säännöllisin väliajoin käyttäen kosteaa riepua ja vähän saippuaa. Älä käytä sellaisia puhdistusaineita tai liuotteita, jotka saattavat syövyttää laitteen muoviosia. Huolehdi siitä, ettei laitteen sisäpuolelle pääse vettä. Veden tunkeutuminen sähkötyökaluun lisää sähköiskun vaaraa.

#### 9.2 Huolto

##### 9.2.1 Teräketju saha-täydennyssarja

Teräketjun ja teräkiskon vaihto

Teräkisko täytyy vaihtaa uuteen, kun teräkiskon ohjausura on kulunut loppuun. Toimi tässä samoin kuin luvussa „Teräkiskon ja teräketjun asennus“!

##### Automaattisen ketjunvoitelun tarkastus

Tarkasta säännöllisin väliajoin automaattisen ketjunvoitelun toiminta, jotta ehkäiset ylikuumentumisen ja siihen liittyvän teräkiskon ja teräketjun vahingoittumisen. Tätä varten kohdista teräkiskon kärki sileää pintaa (lautaa, sahattua puunrunkoa) päin ja anna ketjusahan käydä. Jos tässä esiintyy paksuuntuva öljyjälki, niin automaattinen ketjunvoitelu toimii moitteettomasti. Jos selvää öljyjälkeä ei havaita, lue vastaavat ohjeet luvusta „Häiriönpoisto“! Jos nämäkään ohjeet eivät auta, käännä asiakaspalvelumme tai yhtä pätevän kor-

jaamon puoleen.

**Viite!** Älä kosketa tässä pintaa. Säilytä riittävä turvallisuusvälimatka (n. 20 cm)

### **Teräketjun teroittaminen**

Voit työskennellä ketjusahalla tehokkaasti vain kun teräketju on hyväkuntoinen ja terävä. Se vähentää myös takapotkujen vaaraa.

Teräketju voidaan teroittaa jokaisessa alan ammattiliikkeessä. Älä yritä teroittaa teräketjua itse, jos sinulla ei ole sopivia työkaluja ja riittävää kokemusta tässä asiassa.

### **9.2.2 Pensassakset**

Jotta leikkaustulos on aina mahdollisimman hyvä, tulee terät puhdistaa ja voidella säännöllisin väliajoin. Poista likakertymät harjalla ja levitä pinnalle ohut öljykalvo (kuva 35).

### **9.3 Varaosatilaus:**

Varaosia tilatessasi anna seuraavat tiedot:

- Laitteen tyyppi
- Laitteen tuotenumero
- Laitteen tunnusnumero
- Tarvittavan varaosan varaosnumero.

Ajankohtaiset hinnat ja muut tiedot löydät osoitteesta [www.isc-gmbh.info](http://www.isc-gmbh.info)

## **10. Käytöstäpoisto ja uusiokäyttö**

Laite on pakattu kuljetuspakkaukseen, jotta vältetään kuljetusvauriot. Tämä pakkaus on raaka-ainetta ja sitä voi siksi käyttää uudelleen tai sen voi toimittaa kierrätyksen kautta takaisin raaka-ainekiertoon. Laite ja sen varusteet on valmistettu eri materiaaleista, kuten esim. metallista ja muoveista. Vialliset laitteet eivät kuulu kotitalousjätteisiin. Laite tulee toimittaa asianmukaiseen keräyspisteeseen ammattitaitoista hävittämistä varten. Jos et tiedä, missä on tällainen keräyspiste, tiedustele asiaa kuntasi hallinnosta.

## **11. Säilytys**

Säilytä laite ja sen varusteet valolta, kosteudelta ja pakkaselta suojatussa tilassa poissa lasten ulottuvilta. Paras säilytyslämpötila on 5°C ja 30°C välillä. Säilytä sähkötyökalut alkuperäispakkauksissaan.

## 12. Vianhakukaavio

### Vaara!

Ennen vianhakua sammuta laite ja ota akku pois.

Seuraavasta taulukosta löydät vikojen ominaisuuksia ja miten ne voi poistaa, jos koneesi ei työskentele kunnolla. Jos et voi löytää ja poistaa ongelmaasi näillä ohjeilla, käänny teknisen asiakaspalvelun puoleen.

| Häiriö                                       | Mahdollinen syy  | Poisto   |
|--|--|--|
| Laite ei toimi                               | <ul style="list-style-type: none"> <li>- Akku tyhjä</li> <li>- Akku ei ole oikein paikallaan</li> </ul>  | <ul style="list-style-type: none"> <li>- Lataa akku</li> <li>- Ota akku pois ja pane takaisin paikalleen</li> </ul>  |
| Ketjusaha toimii pätkittäin                  | <ul style="list-style-type: none"> <li>- Ulkoinen löysä kontakti</li> <li>- Sisäinen löysä kontakti</li> <li>- Päälle-/pois-katkaisin viallinen</li> </ul>   | <ul style="list-style-type: none"> <li>- Ota yhteyttä ammattikorjaamoon</li> <li>- Ota yhteyttä ammattikorjaamoon</li> <li>- Ota yhteyttä ammattikorjaamoon</li> </ul>   |
| Teräketju kuiva                              | <ul style="list-style-type: none"> <li>- Ei öljyä säiliössä</li> <li>- Öljysäiliön tulpan ilmanvaihto tukkeutunut</li> <li>- Öljyn vuotokanava tukkeutunut</li> </ul>  | <ul style="list-style-type: none"> <li>- Lisää öljyä</li> <li>- Puhdista öljysäiliön tulppa</li> <li>- Avaa öljyn poisvirtauskanava</li> </ul>   |
| Ketju/ohjauskisko kuuma                      | <ul style="list-style-type: none"> <li>- Ei öljyä säiliössä</li> <li>- Öljysäiliön tulpan ilmanvaihto tukkeutunut</li> <li>- Öljyn vuotokanava tukkeutunut</li> <li>- Ketju tylstynyt</li> <li>- Ketju liian kireällä</li> </ul> | <ul style="list-style-type: none"> <li>- Lisää öljyä</li> <li>- Puhdista öljysäiliön tulppa</li> <li>- Avaa öljyn poisvirtauskanava</li> <li>- Anna teroittaa ketju tai vaihda uuteen</li> <li>- Tarkasta ketjun kireys</li> </ul> |
| Ketjusaha nykii, tärisee tai ei sahaa oikein | <ul style="list-style-type: none"> <li>- Ketju liian löysällä</li> <li>- Ketju tylstynyt</li> <li>- Ketju on kulunut loppuun</li> <li>- Teränhampaat näyttävät väärään suuntaan</li> </ul>                                       | <ul style="list-style-type: none"> <li>- Säädä ketjun kireys</li> <li>- Anna teroittaa ketju tai vaihda uuteen</li> <li>- Vaihda ketju uuteen</li> <li>- Asenna teräketju uudelleen hampaat oikeaan suuntaan</li> </ul>            |

### 13. Latauslaitteen näyttö

| Näytön tila         |                   | Merkitys ja toimenpiteet  |
|---------------------|-------------------|---|
| Punainen valodiiodi | Vihreä valodiiodi |   |
| Pois                | Vilkkuu           | <b>Käyttövalmiustila</b><br>Latauslaite on liitetty sähköverkkoon ja valmis käyttöön, latauslaiteessa ei ole akkua  |
| Palaa               | Pois              | <b>Lataaminen</b><br>Latauslaite lataa akun pikalatauksella.  |
| Pois                | Palaa             | Akku on ladattu 85 % täyteen ja valmis käyttöön.<br>(Latauksen kesto 1,5 Ah:n akku: 30 minuuttia)<br>(Latauksen kesto 3,0 Ah:n akku: 60 minuuttia)<br>(Latauksen kesto 4,0 Ah:n akku: 80 minuuttia)<br>Sen jälkeen laite kytkeytyy hellävaraiseen lataukseen, kunnes akku on ladattu täyteen.<br>(Latauksen kesto kaikkiaan 1,5 Ah:n akku: n. 40 minuuttia)<br>(Latauksen kesto kaikkiaan 3,0 Ah:n akku: n. 75 minuuttia)<br>(Latauksen kesto kaikkiaan 4,0 Ah:n akku: n. 100 minuuttia)<br><b>Toimenpide:</b><br>Ota akku pois latauslaitteesta. Irrota latauslaite sähköverkosta. |
| Vilkkuu             | Vilkkuu           | <b>Sovitettu lataaminen</b><br>Latauslaite on siirtynyt hellävaraiseen lataustilaan.<br>Tällöin akkua ladataan turvallisuussyistä hitaammin ja sen lataaminen kestää pitempään kuin 1 tunnin. Mahdollisia syitä ovat:<br>- Akkua ei ole ladattu hyvin pitkään aikaan tai tyhjentyneen akun tyhjentäminen on jatkunut (tyhjentymisen kokonaan)<br>- Akun lämpötila ei ole ihannealueella 10°C ja 45°C välillä.<br><b>Toimenpide:</b><br>Odota, kunnes lataaminen on päättynyt, akkua voidaan tästä huolimatta ladata edelleen.   |
| Vilkkuu             | Vilkkuu           | <b>Häiriö</b><br>Lataaminen ei ole mahdollista. Akussa on vika.<br><b>Toimenpide:</b><br>Viallista akkua ei saa enää ladata.<br>Ota akku pois latauslaitteesta.   |
| Palaa               | Palaa             | <b>Lämpötilahäiriö</b><br>Akku on liian kuuma (esim. suorassa auringonpaisteessa) tai liian kylmä (alle 0°C)<br><b>Toimenpide:</b><br>Ota akku pois ja säilytä sitä 1 päivän ajan huoneenlämmössä (n. 20°C).  |



Koskee ainoastaan EU-maita

Älä heitä sähkötyökaluja kotitalousjätteisiin!

Euroopan direktiivin 2012/19/EY loppuunkäytetyistä sähkö- ja elektronisista laitteista ja sen kansalliseksi laiksi muuntamisen mukaan tulee käytetyt sähkötyökalut koota erikseen ja toimittaa ne ympäristöystävälliseen kierrätykseen.

Kierrätysvaihtoehto takaisinlähetykselle:

Sähkölaitteen omistaja on velvoitettu laitteen palauttamisen vaihtoehtona vaikuttamaan siihen, että hänen luovuttamansa omaisuus hävitetään asianmukaisesti. Loppuun käytetty laite voidaan tätä varten luovuttaa myös keräyspisteeseen, joka suorittaa sen käytöstäpoiston kansallisten kierrätystalous- ja jätehuoltolakien tarkoittamalla tavalla. Tämä ei koske käytettyihin laitteisiin liitettyjä lisävarusteita ja apuvälineitä, joissa ei ole sähköosia.

Tuotedokumenttaation ja tuotteen mukana toimitettujen papereiden osittainenkin kopiointi tai muu monistaminen on sallittu ainoastaan iSC GmbH:n nimenomaisella luvalla.

Oikeus teknisiin muutoksiin pidätetään



## Asiakaspalvelutiedot

Meillä on kaikissa takuutodistuksessa mainituissa maissa päteviä asiakaspalvelusta huolehtivia kump-paneita, joiden yhteystiedot löydät takuutodistuksesta. Heidän kautta voit saada kaikki asiakaspalvelut, kuten korjaukset, varaosien ja kulumaosien sekä tarvittavien käyttömateriaalien toimitukset.

Huomaa, että seuraaviin tämän tuotteen osiin kohdistuu käytöstä johtuvaa, luonnollista kulumista, ja että seuraavia osia tarvitaan käyttömateriaaleina.

| Laji                           | Esimerkki                    |
|--------------------------------|------------------------------|
| Kuluvat osat*                  | Teräkisko, Teränohjain, Akku |
| Käyttömateriaali / käyttöosat* | Teräketju, Terät             |
| Puuttuvat osat                 |                              |

\* ei välttämättä kuulu toimitukseen!

Puutteellisuuksien tai vikojen ilmetessä pyydämme ilmoittamaan virheestä verkossa sivustoon [www.isc-gmbh.info](http://www.isc-gmbh.info). Ole hyvä ja anna vian tarkka kuvaus ja vastaa sen lisäksi joka tapauksessa seuraaviin kysymyksiin:

- Onko laite toiminut jo ainakin kerran, vai oliko se jo alusta lähtien viallinen?
- Havaitsitko jotain erikoista ennen vian ilmenemistä (oireita ennen vikaa)?
- Mikä mielestäsi on laitteessa vikana (pääsiallinen vika)?  
Kuvaa tätä toimintavirhettä.

## Takuutodistus

Arvoisa asiakas,

tuotteemme läpikäyvät erittäin tiukan laadunvalvontatarkastuksen. Mikäli tämä laite ei kuitenkaan toimi moitteettomasti, valitamme tapahtunutta suuresti ja pyydämme sinua ottamaan yhteyttä tekniseen asiakaspalveluumme käyttäen tässä takuukortissa annettua osoitetta, tai siihen myyntipisteeseen, josta olet laitteen ostanut. Takuuvaateiden esittämistä koskevat seuraavat määräykset:

1. Nämä takuehdot säätelevät täydentäviä takuusuurituksia, jotka allamainittu valmistaja lupaa uusien laitteidensa ostajille lakimääräisen takuun lisäksi. Ne eivät vaikuta lakimääräisiin takuusuuritusvaateisiin millään tavalla. Takuumme on sinulle maksuton.
2. Takuusuuritus kattaa ainoastaan sellaiset hankkimasi allamainitun valmistajan uuden laitteen puutteellisuudet, jotka todistettavasti aiheutuvat materiaali- tai valmistusvirheistä, ja se on rajattu valintamme mukaan ainoastaan näiden laitteen vikojen korjaamiseen tai laitteen korvaamiseen uudella.  
Ole hyvä ja ota huomioon, että laitteitamme ei ole suunniteltu käytettäväksi pienteollisuus-, käsityöläis- tai ammattitarkoituksiin. Takuusopimusta ei siksi synny, jos laitetta on takuun kestoajana käytetty pienteollisuus-, käsityöläis- tai teollisuustyöpaikoilla tai siihen on kohdistunut näihin verrattavissa oleva rasitus.
3. Antamamme takuu ei kata näitä vaurioita:
  - laitteessa esiintyneet vauriot, jotka aiheutuvat asennusohjeen noudattamatta jättämisestä tai asiantuntemattomasta asennuksesta, käyttöohjeen noudattamatta jättämisestä (kuten esim. liitäntä väärään verkkojännitteeseen tai virtalajiin) tai huolto- ja turvallisuusmääräysten laiminlyönnistä tai laitteen altistamista epänormaaleille ympäristöolosuhteille tai puutteellisesta hoidosta ja huollosta.
  - laitteessa esiintyneet vauriot, jotka aiheutuvat määräysten vastaisesta tai virheellisestä käytöstä (esim. laitteen ylikuormitus tai hyväksymättömien liitostyökalujen tai varusteiden käyttö), vieraiden esineiden tunkeutumisesta laitteeseen (esim. hiekka, kivet tai pöly, kuljetusvauriot), väkivoiman käytöstä tai ulkopuolisista tekijöistä (esim. putoamisesta aiheutuneet vahingot).
  - laitteessa tai sen osissa esiintyneet vauriot, jotka aiheutuvat käytöstä johtuvasta, tavanomaisesta tai muuten tavallisesta kulumisesta.
4. Takuuajan kesto on 84 vuotta ja se alkaa laitteen ostopäivästä. Takuuvaateet tulee esittää ennen takuuajan päättymistä kahden viikon kuluessa siitä, kun olet havainnut vian. Takuuvaateiden esittäminen takuuajan päätyttyä ei ole mahdollista. Laitteen korjaus tai vaihto ei johda takuuajan pitenemiseen tai laitteen tai siihen mahdollisesti asennettujen varaosien takuuajan alkamiseen uudelleen alusta. Tämä koskee myös paikan päällä suoritetuista palveluista.
5. Viallista laitetta koskevat takuuvaateet tulee esittää osoitteella: [www.isc-gmbh.info](http://www.isc-gmbh.info). Jos takuumme kattaa laitteessa olevan vian, saat korjatun tai uuden laitteen välittömästi takaisin.

Kuluvien osien, käyttöosien ja puuttuvien osien suhteen viittaamme tämän takuun rajoituksiin, jotka on selostettu tämän käyttöohjeen asiakaspalvelutiedoissa.

**Oht!**

Vigastuste ja kahjustuste vältimiseks tuleb seadme kasutamisel võtta tarvitusele mõningad ohutusabinõud. Seepärast lugege kasutusjuhend / ohutusjuhised hoolikalt läbi. Hoidke need korralikult alles, et informatsioon oleks teil igal hetkel käeulatuses. Kui peaksite seadme teisele isikule edasi andma, siis andke talle ka kasutusjuhend / ohutusjuhised. Me ei võta endale vastutust õnnetuste või kahjude eest, mis tekivad käesoleva juhendi ja ohutusjuhiste mittejärgimisel.

**1. Ohutusjuhised**

Vastavad ohutuseeskirjad leiate kaasasolevast brošüürist.

**Oht!**

**Lugege kõiki ohutusjuhiseid ja juhendeid.** Ohutusjuhiste ja juhendite eiramine võib põhjustada elektrilöögi, põletuse ja/või raskeid vigastusi. **Hoidke kõik ohutusjuhised ja juhendid alles.**

Seda seadet ei tohi kasutada piiratud füüsiliste, sensorsete või vaimsete võimete inimesed (kaasa arvatud lapsed) või kogemuste ja/või teadmisteta isikud; kui siis ainult pädeva isiku järelevalve all või kui neid on õpetatud seadet kasutama. Lapsi tuleb jälgida, kontrollimaks, et nad seadmega ei mängi.

**Seadmel asuvate sümboolite seletus (joonis 36):**

1. Hoiatus!
2. Kandke silma-, pea- ja kõrvakaitseid!
3. Kaitske seadet vihma ja niiskuse eest!
4. Teleskoopvarrega oksasae maksimaalne lõikepikkus.
5. Eluohu elektrilöögi tõttu Vahekaugus elektri-juhtmetega peab olema vähemalt 10 m!
6. Lugege enne kasutuselevõttu kasutusjuhendit!
7. Kandke tugevaid jalanõusid!
8. Pange tähele kukkuvaid ja eemalepaiskuvaid osi!
9. Hoidke kaugemal.
10. Oksasae keti liikumise ja keti hammaste suund.
11. Kandke kaitsekindaid.

**2. Seadme kirjeldus ja tarnekomplekt****2.1 Seadme kirjeldus (joonis 1)**

2. Käepide
3. Toitelüliti
4. Sisselülitustõkis
5. Käepideme kalde reguleerimise lukustusnupp
6. Montaažimutter
7. Toru
8. Turvalukustusega õlarihm
9. Lisakäepide
10. Teleskoopitoru 1 lukustusmutter
11. Teleskoopitoru 1
12. Teleskoopitoru 2 lukustusmutter
13. Teleskoopitoru 2 koos mootorikorpusega
14. Mootorikorpuse kaldenurga reguleerimise lukustusnupp
15. Ketsasae paigalduspesa
16. Juhtplaat
17. Saekett
18. Juhtplaadi kaitse
19. Hekikäärde paigalduspesa
20. Hekikäärde tera kaitse

**2.2 Tarnekomplekt**

Kontrollige loendi alusel, kas tarnekomplektis on kõik vajalikud osad. Juhul, kui mõni osa on puudu, pöörduge hiljemalt 5 tööpäeva jooksul pärast kauba ostmist meie teeninduskeskusesse või lähimasse pädevasse ehitusmaterjalide kauplusesse ning esitage kehtiv ostukviitung. Järgige siinkohal juhendi lõpus esitatud garantiitingimustes olevat garantiitabelit.

- Avage pakend ja võtke seade ettevaatlikult välja.
- Eemaldage pakkematerjal ning pakke- ja transporditoed (kui on olemas).
- Kontrollige, kas tarnekomplekt on terviklik.
- Kontrollige, ega seadmel ja tarvikutel pole transpordikahjustusi.
- Hoidke pakend võimalusel kuni garantiiaja lõpuni alles.

**Oht!**

**Seade ja pakkematerjal ei ole laste mänguasjad! Lapsed ei tohi kilekottide, fooliumi ja pisidetaliidega mängida! Oht alla neelata ja lämbuda!**

- Käepide komplekselt
- Toru koos mootoriüksusega komplekselt
- Turvalukustusega õlarihm
- Ketsasae paigalduspesa

- Juhtplaat
- Saekett
- Juhtplaadi kaitse
- Hekikäärde paigalduspesa
- Hekikäärde tera kaitse
- Originaalkasutusjuhend
- Ohutusjuhised

### 3. Otstarbekohane kasutamine

#### Oksalõikur (teleskoopitoruga kettsaag)

Kettsae paigalduspesa tohib monteerida ainult kaasasoleva mootoripeaga.

Teleskoopvarrega kettsaag on ette nähtud puude oksalõikustöödeks. See sobib nii ulatuslikeks saetöödeks ja puude langetamiseks kui ka teiste materjalide saagimiseks kui puit.

#### Hekilõikur

Hekilõikuri paigalduspesa tohib monteerida ainult kaasasoleva mootoripeaga.

Ettevaatust! See hekilõikur sobib hekkide, põõsaste ja puhmaste lõikamiseks.

Ettevaatust! Ärge kasutage seadet muru pügamiseks.

Masinat võib kasutada ainult sihipärasel otstarbel. Igasugune teisel otstarbel kasutamine ei ole sihipärane. Kõigi sellest tulenevate kahjude või vigastuste eest vastutab kasutaja/käitaja ja mitte tootja.

Võtke palun arvesse, et meie seadmed ei ole konstrueeritud ettevõtluses, käsitönduses ega tööstuses kasutamise otstarbel. Me ei anna mingit garantiid, kui seadet kasutatakse ettevõtluses, käsitönduses või tööstuses jt sarnastel tegevusaladel.

### 4. Tehnilised andmed

#### Teleskoopvarrega oksasaag

Lõiketera pikkus:..... 200 mm  
 Lõikepikkus maksimaalselt: ..... 170 mm  
 Ketisamm:.....3/8" 33 hammast  
 Veolüli paksus:.....(0,050") 1,3 mm  
 Ketiratas:.....6 hammast, 3/8"  
 Lõikekiirus nimipöörlemissagedusel: .....3,76 m/s  
 Ölipaagi maht:..... 125 cm<sup>3</sup>  
 Netokaal ilma lisatarvikuteta: .....3,4 kg  
 Saekett:..... Oregon 91P033X,  
 .....Kangxin 3/8 8050X33DL  
 Juhtplaat:..... Oregon 080NDEA041 (520089),  
 .....Kangxin AP08-33-507P

#### Hekilõikur

Lõiketera pikkus:..... 450 mm  
 Lõikepikkus maksimaalselt: ..... 400 mm  
 Lõikehammaste vahe: ..... 16 mm  
 Lõikeid/minutis: ..... 1700

#### Tähelepanu!

Seade tarnitakse ilma akude ja laadijata ning seda tohib kasutada ainult sarja Power-X-Change liitium-ioon-akudega!

#### Power-X-Change

20 V, 1,5 Ah .....5 liitium-ioonelementi  
 20 V, 3,0 Ah ..... 10 liitium-ioonelementi  
 20 V, 4,0 Ah ..... 10 liitium-ioonelementi

Power-X-Change sarja liitium-ioonakusid tohib laadida ainult laadijaga Power-X-Charger.

#### Akulaadija

Võrgupinge .....200-250 V ~ 50-60 Hz

#### Väljund

Nimipinge.....21 V d. c.  
 Nimivool..... 3 000 mA

**Oht!****Müra ja vibratsioon**

Müra- ja vibratsiooniväärtused tehti kindlaks standardi ISO 22868 järgi.

|  |             |
|--|-------------|
| Müraõhu tase $L_{pA}$ .....                  | 81,05 dB(A) |
| Hälbepiir $K_{pA}$ .....                     | 3 dB        |
| Möödetud müravõimsustase $L_{WA}$ .....      | 98,23 dB(A) |
| Hälbepiir $K_{WA}$ .....                     | 3 dB        |
| Garanteeritud müravõimsustase $L_{WA}$ ..... | 102 dB(A)   |

**Kasutage kõrvaklappe.**

Müra võib põhjustada kuulmiskaotust.

Võnke koguväärtused (kolme suuna vektorsumma) on kindlaks määratud standardi ISO 22867 järgi.

**Käepide koormuse all**

Võngete emissiooniväärtus  $a_n = 0,947 \text{ m/s}^2$

Värisemine  $K = 1,5 \text{ m/s}^2$

Esitatud võngete emissiooniväärtus on möödetud standarditud testimismeetodi järgi ning võib muutuda sõltuvalt elektritööriista kasutamise liigist ja viisist ning olla erandjuhtudel esitatud väärtusest suurem.

Esitatud võngete emissiooniväärtust võib kasutada võrdluseks mõne teise elektritööriista võngete emissiooniväärtusega.

Esitatud võngete emissiooniväärtust võib kasutada ka kahjustuste esialgseks hindamiseks.

**Piirake müra teket ja vibratsiooni miinimumini!**

- Kasutage ainult täiesti korras seadmeid.
- Hooldage ja puhastage seadet korrapäraselt.
- Kohandage oma töömeetodid seadmega.
- Ärge koormake seadet üle.
- Laske seadet vajaduse korral kontrollida.
- Lülitage seade välja, kui seda ei kasutata.
- Kandke kindaid.

**5. Enne kasutuselevõttu****Seade tarnitakse ilma akude ja laadijata!**

**Ettevaatust!** Paigaldage aku alles siis, kui seade on täielikult monteeritud ja kõik seadistused tehtud. Vigastuste vältimiseks kandke seadme juures töötamisel alati kaitsekindaid.

Pakkige kõik detailid hoolikalt lahti ja kontrollige nende kompleksust (joonis 1)

**5.1 Üldine montaaž**

- Joonis 2-3: pange toru (7) kuni paksendini (7a) käepideme korpuse (2a) otsa ja kruvige see montaažimutri (6) abil kinni.
- Joonis 4: kinnitage õlarihma (8) karabiin (A) rihmakinnituse (B) külge.
- Joonis 4a: lisakäepide koosneb käepidemest (N), kuuskantkruvist (P) ja lukustusest (F). See monteeritakse käepideme kinnituse (U) külge nii nagu joonisel kujutatud. Selleks suruge kuuskantkruvi (P) käepidemesse (N) ja keerake see lukustuse (F) abil kinni.

**5.2 Ketsae paigalduspesa monteerimine (oksalõikurina kasutamine)****5.2.a Juhtplaadi ja saeketi paigaldamine**

- Vabastage veotähiku kate kinnituskrugi (C) (joonis 5).
- Võtke ketiratta kate maha.
- Asetage kett juhtplaadi ümber asuvasse soonde, nagu on joonisel näidatud (joonis 6/E).
- Pange juhtplaat ja kett ketsae vastavasse kohta, nagu on joonisel näidatud (joonis 7). Pange kett seejuures ümber tähiku (joonis 7/K).
- Paigaldage ketiratta kate ja keerake see käega kinnituskrugi abil kinni (joonis 8/C).

Keerake kinnituskrugi lõplikult kinni alles pärast ketipingsuse seadistamist (vt punkt 5.2.b)

**5.2.b Saeketi pingutamine**

**Ettevaatust!** Võtke aku seadmelt alati enne seadistamist ja kontrollimist maha. Vigastuste vältimiseks kandke ketsae juures töötamisel alati kaitsekindaid.

- Vabastage veotähiku kate kinnituskrugi (C) mõne pöörde võrra (joonis 5).
- Seadistage ketipingsust ketipingutuskruviga (joonis 9/D). Paremale keeramine suurendab ketipingsust, vasakule keeramine vähendab. Saekett on õigesti pingutatud, kui seda saab

- plaadi keskel u 32 mm üles tõsta (joonis 10).
- Keerake veotähiku katte kinnituskrugi (C) kinni (joonis 8).

**Märkus!** Kõik ketilülid peavad olema korralikult plaadi juhtsoones.

#### **Märkused keti pingutamise kohta:**

Ohutu töö tagamiseks peab saekett olema õigesti pingutatud. Optimaalse pingsuse tunnete ära sellest, kui saeketti saab plaadi keskel 2 mm üles tõsta. Kuna saagimisel saekett kuumeneb ja seetõttu selle pikkus muutub, kontrollige ketipingsust hiljemalt iga 10 minuti järel ja reguleerige seda vajadusel. See kehtib eriti uute saekettide korral. Pärast töö lõpetamist laske saeketti lõdvenemaks, sest jahtumisel tõmbub see lühemaks. Sellega hoiate ära keti kahjustumise.

#### **5.2.c Saeketi määrimine**

**Ettevaatust!** Võtke aku seadmelt alati enne seadistamist ja kontrollimist maha. Vigastuste vältimiseks kandke kettsae juures töötamisel alati kaitsekindaid.

**Märkus!** Ärge käituge ketti mingil juhul ilma ketiõlita! Kettsae kasutamine ilma ketiõlita või vaateklaasist allpool asuva õlitasemega põhjustab saeketi kahjustumist!

**Märkus!** Jälgige temperatuuriolusid: erinevatel keskkonnatemperatuuridel on vaja väga erineva viskoossusega määrdeainet. Madalatel temperatuuridel on piisava määrdekihi tekitamiseks vaja vedelat (madala viskoossusega) õli. Kui te kasutate sama õli suvel, muutub see kõrgematel temperatuuridel veel vedelamaks. Seetõttu võib määrdeainekiht kaduda, kett kuumeneb üle ja võib kahjustuda. Lisaks läheb määrdeõli kõrbema ja tekitab mittevajalikke saasteaineid.

#### **Õlipaagi täitmine (joonis 11):**

- Asetage kettsaag tasasele pinnale.
- Puhastage õlipaagi korgi (joonis 31) ümbrus ja tehke see siis lahti.
- Täitke paak (joonis 30) saeketiõliga. Jälgige seejuures, et paaki ei satuks mustust, muidu võib õlidüüs ummistuda.
- Sulgege õlipaagi kork (joonis 31).

Vigastuste vältimiseks pange pärast kettsae paigalduspesa monteerimist ning mittekasutamise korral terakaitse (joonis 1/18) saeketiga monteeritud tera kohale.

#### **5.3 Kettsae paigalduspesa monteerimine mootoripea külge (joonised 12-13)**

Terakaitse peab vigastuste vältimiseks olema lükatud saeketiga monteeritud tera kohale.

1. Positsioneerige kettsae paigalduspesa ja mootoripea nii, et mõlemal osal paiknevad nooled on kohakuti.
2. Suruge kettsae paigalduspesa mootoripea vastu. Lukustusnupp (R) lükatakse seeläbi paremale poole. Pöörake kettsae paigalduspesa paremale poole. Kettsae paigalduspesa lukustub mootoripea juures ja on kinni monteeritud. Lukustusnupp (R) surutakse seeläbi vasakule poole.

#### **5.4 Kettsae paigalduspesa pööramine mootoripea juures 90° võrra (joonis 14)**

Terakaitse peab vigastuste vältimiseks olema lükatud saeketiga monteeritud tera kohale.

1. Tõmmake lukustusnuppu (R) paremale poole.
2. Pöörake kettsae paigalduspesa 90° võrra vasakule poole. Kettsae paigalduspesa lukustub mootoripea juures ja on kinni monteeritud.

#### **5.5 Kettsae paigalduspesa eemaldamine mootoripealt (joonised 12-13)**

Terakaitse peab vigastuste vältimiseks olema lükatud saeketiga monteeritud tera kohale.

1. Tõmmake lukustusnuppu (R) paremale poole.
2. Pöörake kettsae paigalduspesa nii palju, et nooled mootoripeal ja kettsae paigalduspesal oleks kohakuti ja seda saab eemaldada.

#### **5.6 Hekikäärde paigalduspesa monteerimine mootoripea külge (joonised 15-16)**

Vigastuste vältimiseks peab kaitse olema lükatud üle hekikäärde tera.

1. Positsioneerige hekikäärde paigalduspesa ja mootoripea nii, et mõlemal osal paiknevad nooled on kohakuti.
2. Suruge hekikäärde paigalduspesa mootoripea vastu. Lukustusnupp (R) lükatakse seeläbi paremale poole. Pöörake hekikäärde paigalduspesa paremale poole. Hekikäärde paigalduspesa lukustub mootoripea juures ja on kinni monteeritud. Lukustusnupp (R) surutakse seeläbi vasakule poole.

### 5.7 Hekikäärde paigalduspesa monteerimine mootoripea külge (joonised 15-16)

Vigastuste vältimiseks peab kaitse olema lükatud üle hekikäärde tera.

1. Tõmmake lukustusnuppu (R) paremale poole.
2. Pöörake hekikäärde paigalduspesa nii palju, et nooled mootoripeal ja hekikäärde paigalduspesal oleks kohakuti ja seda saab eemaldada.

### 5.8 Lisakäepideme seadistamine (joonis 17-18)

#### a) lisakäepideme kalde reguleerimine

Avage (a) lukustus (F). Seadistage lisakäepideme (9) soovitud kalle. Sulgege (b) lukustus (F).

#### b) lisakäepideme nihutamine

Avage (a) lukustus (H) ja nihutage lisakäepideme (9) soovitud kohale. Sulgege (b) lukustus (H).

### 5.9 Õlarihma pealepanek

**Hoiatus!** Kandke töö juures alati õlarihma. Lülitage seade alati välja, enne kui vabastate õlarihma. Vastasel korral on oht saada vigastada.

1. Kinnitage karabiin (joonis 4/4) rihmahoidikusse.
2. Asetage õlarihma (joonis 19/8) üle õla.
3. Seadistage rihma pikkus nii, et rihmahoidik paikneb puusa kõrgusel (joonis 19).
4. Õlarihm on varustatud pandlaga. Kui seadet on vaja kiiresti ära panna, vajutage konksud kokku (joonis 20).
5. Rihma positsiooni muutmiseks seadmel vajutage mõlemad metallaasad üksteise vastu (joonis 4/L/M) ja nihutage rihmahoidikut torul.

### 5.10 Käepideme kalde reguleerimine (joonis 21)

Suruge mõlemaid lukustusnuppe (5) ja reguleerige käepideme (2) kallet neljas astmes.

### 5.11 Mootorikorpuse kalde reguleerimine (joonis 22)

Suruge mõlemaid lukustusnuppe (14) ja reguleerige mootorikorpuse (13a) kallet seitsmes astmes.

### 5.12 Teleskoopitorude seadistamine (joonis 23)

1. Vabastage teleskoopitoru lukustusmutrid (10+12) vasakule pööramise teel.
2. Tõmmake teleskoopitorud (11+13) nii palju välja kui seda on töökõrguse jaoks vaja.
3. Sulgege teleskoopitoru lukustusmutrid (10+12) paremale pööramise teel.

### 5.13 Aku monteerimine (joonised 24-25)

Suruge aku lukustusnuppu (T), nagu joonisel 24 näha ja lükake aku selleks ettenähtud akukinnitusse. Niipea kui aku on asendis, mida näete joonisel 25, jälgige lukustusnupu fikseerumist! Aku võetakse välja vastupidises järjekorras!

### 5.14 Aku laadimine (joonis 26)

1. Võtke aku seadmest välja. Selleks vajutage lukustusnuppu (T).
2. Kontrollige, kas aku tüübisildil toodud võrgupinge vastab olemasolevale võrgupingele. Pange laadija (21) toitepistik pistikupesasse. Roheline valgusdiiod hakkab vilkuma.
3. Pange aku (1) laadijale (21).
4. Punktis "Laaduri näidik" leiate tabeli valgusdiiodi näidiku tähendustega laaduril.

Laadimise käigus võib aku mõningal määral soojeneda. See on täiesti normaalne.

Kui aku laadimine ei peaks võimalik olema, kontrollige

- kas pistikupesas on vool
- kas laadija laadimiskontaktidega on võimalik takistusteta ühendus.

Kui aku laadimine ei peaks ikka veel võimalik olema, palume teil saada

- laadija
- ja aku

meie klienditeenindusesse.

Aku pika kasutusaja huvides peaksite hoolitsema aku õigeaegse laadimise eest. See on vajalik igal juhul, kui te märkate, et seadme võimsus nõrgeneb. Ärge laske akut kunagi täiesti tühjaks. See kahjustab akut!

## 6. Töötamine

Järgige mürakaitsemääruste sätteid, mis võivad piirkonniti erineda olla.

**Ettevaatust!** Kandke töö juures alati õlarihma. Lülitage seade alati välja, enne kui vabastate õlarihma. Vastasel korral on oht saada vigastada.

Asetage õlarihm üle õla, nagu eelnevalt kirjeldatud, monteerige soovitud paigalduspesa ja reguleerige seade vastavalt oma vajadustele.

**Sisse- ja väljalülitamine****Sisselülitamine**

- Hoidke seadet mõlema käega tugevasti kinni (pöial lisakäepideme all).
- Lükake sisselülitustõkist (joonis 3/4) ette ja hoidke seda all.
- Lülitage seade toitelüliti (joonis 3/3) abil sisse. Nüüd võib sisselülitustõkise vabastada.

**Väljalülitamine**

Vabastage toitelüliti (joonis 3/3).

**7. Töötamine kettsae osaga****Ettevalmistus**

Ohutu töö tagamiseks ja võimalike kahjustuste korral kontrollige enne igat kasutamist järgmisi punkte:

**Kettsae seisukord**

Kontrollige enne töö alustamist kettsae korpuse, toitejuhtme, saeketi ja plaadi kahjustusi. Ärge võtke mingil juhul kasutusse ilmselgelt kahjustunud seadet.

**Õlipaak**

Õlitase paagis. Kontrollige ka töötamise ajal, kas õli on piisavalt. Kettsae kahjustuste vältimiseks ärge käituge mingil juhul saagi, kui õli ei ole või kui õlitase on langenud alla miinimummärgi. Ühest paagitäiest piisab 20-minutiliseks lõikamiseks, olenevalt pausidest ja koormusest.

**Saekett**

Saeketi pingsus, lõiketerade seisukord. Mida teravam saekett on, seda kergemini ja kontrollitavamalt saab kettsaagi kasutada. Sama kehtib ka kettipingsuse kohta. Enda turvalisuse suurendamiseks kontrollige ka töötamise ajal hiljemalt iga 10 minuti tagant keti pingsust! Keti väljavenimine on eriti suur just uutel saekettidel.

**Kaitseriietus**

Kandke kindlasti vastavat, tihedalt liubuvat kaitseriietust, nagu lõikekindlad püksid, kindad ja turvajalatsid.

**Kuulmiskaitse ja kaitseprillid.**

Kandke integreeritud kuulmiskaitse ja näokaitsega kaitsekiivrit. See kaitseb allakukkuvate harude ja tagasipaiskuvate okste eest.

**Ohutu töötamine**

- Ohutu töötamise tagamiseks on ette nähtud maks. 60° töönurk.
- Ärge seiske kunagi saetava oksa all.
- Ettevaatust pinge all olevate oksade saagimisel ja puidust kildude eraldumisel.
- Võimalik vigastusoht kukkuvate ja laiali lenduvate puidutükkide tõttu!
- Hoidke isikud ja loomad ohutsoonist eemal, kui masin on töös.
- Seade ei ole kõrgepingeliiniga kokku puutudes elektrilöögi eest kaitstud. Pidage kinni minimaalsest 10 m vahekaugusest volujuhtivate kaablitega. Eluohu elektrilöögi tõttu!
- Seiske mäenõlval alati kas saetavast oksast ülevalpool või selle kõrval.
- Hoidke seade nii keha lähedal kui võimalik. Nii hoiate kõige paremini tasakaalu.

**Saagimistehnikad**

- Hoidke seadet oksalõikamisel maksimaalselt 60° horisontaali suhtes, et mitte kokku saada kukkuvat oksaga (joonis 27).
- Saagige puul kõigepealt maha alumised oksad. Seeläbi muutub mahasaetud okste allakukkumine lihtsamaks.
- Pärast saagimise lõppu suureneb kasutaja ja oks järsult sae kaal, kuna saag ei toetu enam oksale. Tekib oht sae üle kontrolli kaotada.
- Tõmmake saag lõikekohast välja ainult saeketi liikumise ajal. Sellega väldite kinnikiilumist.
- Ärge saagige saeüle tipuga.
- Ärge saagige paksenditega oksaosi. See takistab puu haavade paranemist.

**Väiksemate okste mahasaagimine (joonis 28):**

Asetage sae tööpind oksale. See takistab sae järske liigutusi lõikamise alguses. Juhtige saag kerge survega ülalt alla läbi oksa.

**Suuremate ja pikemate okste mahasaagimine (joonis 29):**

Tehke suuremate okste korral üks lõige koormuse vähendamiseks.

Saagige kõigepealt saetera ülemise poolega alt-poolt ülespoole suunaga 1/3 oksa läbimõõtu läbi (a). Seejärel saagige saetera alumise poolega ülalt allapoole esimene lõige (b).

Saagige pikemad oksad maha lõikudena, et teil oleks okste kukkumiskoha üle kontroll.



### Tagasilöök

Tagasilöögi all mõistetakse töötava kettsae äkilist üles- ja tagasipõrkumist. Põhjuseks on enamasti töödeldava materjali puudutamise plaadiotsaga või saeketi kinnikiilumine.

Tagasilöögi korral esineb äkki suur jõud. See pärast reageerib kettsaag enamasti kontrollimatult. Tagajärjeks on töötaja või läheduses viibivate inimeste sageli väga rasked vigastused. Tagasilöögioht on suurim, kui kasutate saagi plaadi otsa piirkonnas, kuna seal on kangiefekt kõige tugevam. Seetõttu asetage saag alati võimalikult madalale.

#### Oht!

- Hoolitsege alati õige ketipingsuse eest!
- Kasutage ainult laitmatu korras kettsaagi!
- Töötage ainult nõuetekohaselt teritatud saeketiga!
- Ärge saagige kunagi plaadi ülemise ääre või otsaga!
- Hoidke kettsaagi alati mõlema käega kinni!

### Pinge all puidu saagimine

Pinge all oleva puidu saagimine nõuab erilist ettevaatlikkust! Pinge all olev puit, mis saagimisega pingelt vabaneb, reageerib vahel täiesti kontrollimatult. See võib põhjustada raskeid või surmavaid vigastusi. Selliseid töid võivad teha ainult vastava ettevalmistusega spetsialistid.

## 8. Töötamine hekikäärde osaga

- Kontrollige lõiketerade funktsioneerimist. Mõlema külje lõiketerad töötavad vastupidises suunas ja tagavad seetõttu kvaliteetse lõiketulemuse ja masina rahuliku töötamise.
- Hoolitsege kindla aluse eest ja hoidke seadet mõlema käega ning oma kehast piisaval kaugusel tugevasti kinni. Hoolitsege enne sisselülitamist selle eest, et seade ei puutuks vastu ühtki eset.

### Tööjuhised

- Peale hekkide pügamise võib hekilõikurit kasutada ka põõsaste ja puhmastike lõikamiseks.
- Parima lõiketulemuse saate siis, kui hekilõikurit juhatakse nii, et lõikehambad on heki suhtes umbes 15° nurga all (vt joonis 30).
- Kahepoolsed vastassuunas töötavat lõiketera võimaldavad mõlemas suunas lõikamist (vt joonis 31).
- Ühtlase hekikõrguse saavutamiseks on joonduseks soovitatav tõmmata nõör. Üleulatuvad

oksad lõigatakse ära (vt joonis 32/33).

- Heki küljepindu pügatakse kaarekujuliste liigutustega altpoolt ülespoole (vt joonis 34).

## 9. Puhastus, hooldus ja varuosade tellimine

### Oht!

Enne iga puhastus- ja hooldustööd võtke aku välja.

#### 9.1 Puhastamine

- Puhastage korrapäraselt pingutusmehhanismi. Selleks puhuge see suruõhuga läbi või pühkige harjaga. Ärge kasutage puhastamiseks tööriistu.
- Hoidke käepidemed õlist puhtad, et saaksite alati ohutult kinni hoida.
- Kui kettsaagi ei kasutata pikemat aega, võtke ketiõli paagist välja. Kastke saeketi ja juhtplaati veidikeseks ajaks õlivanni ja keerake siis õlipaperisse.
- Ärge kastke seadet puhastamiseks mingil juhul vette või muudesse vedelikesse.
- Eemaldage sadestused kaitsekateitelt harja abil.
- Hoidke kaitseadised, õhupilud ja mootorikastad võimalikult tolmu- ja mustusevabad. Hõõrude seade puhta rätikuga puhtaks või puhastage suruõhuga madalal survel.
- Soovitame puhastada seadet kohe pärast iga kasutuskorda.
- Puhastage seadet regulaarselt niiske rätiku ja vähese kogusega vedelseebiga. Ärge kasutage puhastusvahendeid või lahusteid, sest need võivad kahjustada seadme plast detaile. Arvestage sellega, et seadme sisemusse ei tohi sattuda vett. Vee sattumine elektriseadmesse suurendab elektrilöögi saamise ohtu.

#### 9.2 Hooldus

##### 9.2.1 Kettsae paigaldusosa Saeketi ja juhtplaadi vahetamine

Juhtplaati tuleb välja vahetada, kui plaadi juhtsoon on kulunud. Toimige nii, nagu on kirjeldatud peatükis "Juhtplaadi ja saeketi paigaldamine".

##### Automaatse ketiõlituse kontrollimine

Juhtplaadi ja saeketi ülekuumenemise ja sellega seotud kahjustuste ennetamiseks kontrollige regulaarselt automaatse ketiõlituse funktsioneerimist. Selleks suunake plaadi ots siledale pinnale

(laud, puu lõikepind) ja laske kettsael töötada. Kui sel ajal ilmub suurenev õlijälg, töötab automaatne ketiõlitus korralikult. Kui selget õlijälge ei ilmu, lugege vastavaid juhiseid peatükist „Veaotsing“! Kui ka need juhised ei aita, pöörduge meie teenindusse või samasuguse kvalifikatsiooniga töökotta.

**Märkus!** Ärge puudutage seejuures pealispinda. Hoidke piisavat ohutusvahet (u 20 cm).

#### Saeketi teritamine

Efektne töö kettsaega on võimalik ainult siis, kui saekett on heas seisukorras ja terav. Seeläbi väheneb ka tagasilöögioht.

Saekette saab teritada kõigis spetskauplustes.

Ärge püüdke saeketti ise teritada, kui teil ei ole sobivat tööriista ja vajalikku kogemust.

#### 9.2.2 Hekikäärde paigaldusosa

Alati parimate tulemuste saavutamiseks peab tera korrapäraselt puhastama ja määrima. Eemaldage jäägid harjaga ja kandke peale õhuke õlikiht (joonis 35).

#### 9.3 Varuosade tellimine

Varuosade tellimisel on vajalikud järgmised andmed:

- Seadme tüüp
- Seadme artiklinumber
- Seadme identifitseerimisnumber
- Vajamineva varuosa varuosanumber

Kehtivad hinnad ja info leiate aadressilt

[www.isc-gmbh.info](http://www.isc-gmbh.info).

## 10. Jäätmekäitlus ja taaskasutus

Transpordikahjustuste vältimiseks on seade pakendis. See pakend on toormaterjal ja seega taaskasutatav ning selle saab toorainetööstusse tagasi toimetada. Seade ja selle tarvikud koosnevad mitmesugustest materjalidest nagu nt metall ja plast. Katkised seadmed ei kuulu olmeprügi hulka. Asjatundlikuks käitlemiseks tuleks seade anda ära vastavasse kogumiskohta. Kui Te ei tea ühtki kogumiskohta, siis küsige teavet kohalikust omavalitsusest.

## 11. Hoiustamine

Hoidke seadet ja selle lisatarvikuid pimedas, kuivas ja külmakindlas ning lastele ligipääsmatus kohas. Optimaalne laotemperatuur on vahemikus 5 kuni 30°C. Hoidke elektritööriista originaalpakendis.

## 12. Veaotsing

### Oht!

Enne veaotsingut lülitage seade välja ja eemaldage aku.

Järgnevas tabelis on toodud vigade sümptomid ning kirjeldatakse, kuidas saate abi, kui teie masin ei tööta enam korralikult. Kui te ei suuda selle abil probleemi kindlaks määrata ega kõrvaldada, pöörduge teenindustöökotta.

| Põhjus  | Viga   | Kõrvaldamine   |
|---|--|--|
| Seade ei tööta  | <ul style="list-style-type: none"> <li>- Aku on tühi</li> <li>- Aku ei ole korrekselt peal</li> </ul>  | <ul style="list-style-type: none"> <li>- Laadige aku</li> <li>- Eemaldage aku ja pange uuesti peale</li> </ul>   |
| Seade töötab katkendlikult                            | <ul style="list-style-type: none"> <li>- Väline liikuv kontakt</li> <li>- Sisemine liikuv kontakt</li> <li>- Toitelüliti on defektne</li> </ul>                                  | <ul style="list-style-type: none"> <li>- Pöörduge vastavasse töökotta</li> <li>- Pöörduge vastavasse töökotta</li> <li>- Pöörduge vastavasse töökotta</li> </ul>   |
| Saekett on kuiv                                       | <ul style="list-style-type: none"> <li>- Paagis ei ole õli</li> <li>- Õlipaagi sulguri õhuava on ummistunud</li> <li>- Õlikanal on ummistunud</li> </ul>                         | <ul style="list-style-type: none"> <li>- Lisage õli</li> <li>- Puhastage õlipaagi sulgur</li> <li>- Tehke õlikanal puhtaks</li> </ul>  |
| Kett / Juhtplaat on kuum                              | <ul style="list-style-type: none"> <li>- Paagis ei ole õli</li> <li>- Õlipaagi sulguri õhuava on ummistunud</li> <li>- Õlikanal on ummistunud</li> <li>- Kett on nüri</li> </ul> | <ul style="list-style-type: none"> <li>- Lisage õli</li> <li>- Puhastage õlipaagi sulgur</li> <li>- Tehke õlikanal puhtaks</li> <li>- Teritage ketti või vahetage see</li> </ul>                           |
| Kettsaag jõnksutab, vibreerib või ei sae korralikult. | <ul style="list-style-type: none"> <li>- Kett on liiga lõtv</li> <li>- Kett on nüri</li> <li>- Kett on kulunud</li> <li>- Saehambad on vales suunas</li> </ul>                   | <ul style="list-style-type: none"> <li>- Seadistage ketipingsust</li> <li>- Teritage ketti või vahetage see</li> <li>- Vahetage kett</li> <li>- Pange saekett uuesti peale, hambad õiges suunas</li> </ul> |

### 13. Laadija näidik

| Näidiku olek   |                | Tähendus ja abinõu   |
|----------------|----------------|--|
| Punane LED     | Roheline LED   |  |
| Väljalülitatud | Vilgub         | <b>Töövalmidus</b><br>Laadija on võrku ühendatud ja töövalmis, aku ei ole laadijas   |
| Põleb          | Väljalülitatud | <b>Laadimine</b><br>Laadija laeb akut kiirrežiimil.  |
| Väljalülitatud | Põleb          | Aku on 85% täis ja töövalmis.<br>(Laadimise kestus 1,5 Ah aku korral: 30 min)<br>(Laadimise kestus 3,0 Ah aku korral: 60 min)<br>(Laadimise kestus 4,0 Ah aku korral: 80 min)<br>Seejärel lülitatakse ümber õrnale laadimisele, kuni aku on täiesti täis laetud.<br>(Laadimise kestus kokku 1,5 Ah aku korral: u 40 min)<br>(Laadimise kestus kokku 3,0 Ah aku korral: u 75 min)<br>(Laadimise kestus kokku 4,0 Ah aku korral: u 100 min)<br><b>Abinõu:</b><br>Võtke aku laadijast välja. Eraldage laadija vooluvõrgust. |
| Vilgub         | Väljalülitatud | <b>Paindlik laadimine</b><br>Laadija asub säästva laadimise režiimil.<br>Akut laetakse turvalisuse tõttu aeglasemalt ja selleks kulub aega kauem kui 1 tund. Sellel võivad olla järgmised põhjused.<br>- Akut ei ole pikka aega laetud või jätkatakse pooltühja aku laadimist (tühjakslaadimine)<br>- Akutemperatuur ei ole ideaalses vahemikus 10° C ja 45° C.<br><b>Abinõu:</b><br>Oodake, kuni laadimine on lõpetatud, akut saab sellele vaatamata edasi laadida.   |
| Vilgub         | Vilgub         | <b>Viga</b><br>Laadimine ei ole enam võimalik. Aku on defektne.<br><b>Abinõu:</b><br>Defektset akut ei tohi rohkem laadida.<br>Võtke aku laadijast välja.  |
| Põleb          | Põleb          | <b>Temperatuurihäire</b><br>Aku on liiga kuum (nt otsese päikesekiirguse tõttu) või liiga külm (madalam kui 0° C).<br><b>Abinõu:</b><br>Eemaldage aku ja hoidke seda 1 päev toatemperatuuril (umbes 20 °C).  |



Ainult Euroopa Liidu riikidele

Ärge visake elektrilisi tööriistu olmeprügi hulka!

Euroopa Liidu direktiiviga 2012/19/EÜ elektri- ja elektroonikaseadmete jäätmete kohta ja siseriiklikele kohaldamistele tuleb kasutatud elektrilised tööriistad koguda kokku eraldi ja leida neile keskkonnasäästlik taaskasutus.

Taaskasutusalternatiiv tagasisaatmisnõudele:

Elektriseadme omanik on kohustatud omandisuhte lõppemisel alternatiivina tagasisaatmisele kaasa aitama sobivale taaskasutusele. Seega võib vana seadme loovutada ka tagasivõtukohta, mis korraldab selle kõrvaldamise riikliku ringlusmajanduse ja jäätmeseadusandluse tähenduses. Asjasse ei puutu vanade seadmete elektrikomponentideta lisaseadmed ja abivahendid.

Tootedokumentatsiooni ja kaasasolevate dokumentide kordustrukk või muul viisil paljundamine, ka osaliselt, on lubatud ainult iSC GmbH loal.

Tehniliste muudatuste õigus reserveeritud

## Hooldusteave

Meil on kõikides garantiitunnistusel loetletud riikides pädevad hoolduspartnerid, kelle kontaktandmed leiате garantiitunnistusest. Nemad on Teie käsutuses seoses mis tahes hooldusküsimustega, nagu remonditööd, varu- ja kuluosade muretsemine või kulumaterjalid.

Tuleb tähele panna, et selle toote korral esineb kasutamisest tulenevaid või loomulikke kulumisilminguid järgmistel detailidel ning neid detaile käsitletaksekulumaterjalina.

| Kategooria               | Näide                     |
|--------------------------|---------------------------|
| Kuluosad*                | Juhtplaat, Terajuhik, Aku |
| Kulumaterjal / Kuluosad* | Saekett, Tera             |
| Puuduolevad detailid     |                           |

\* ei pruugi tingimata tarnekomplektiga kaasas olla!

Puuduste või rikete korral palume Teid registreerida see internetis aadressil [www.isc-gmbh.info](http://www.isc-gmbh.info). Märki-gekindlasti vea täpne kirjeldus ja vastake lisaks igal juhul järgmistele küsimustele.

- Kas seade on töötanud või oli ta algusest peale defektne?
- Kas Teile hakkas enne defekti ilmnemist midagi silma (defekti tunnused)?
- Missugune tõrge Teie arvates seadmel on (põhitunnus)? Kirjeldage seda tõrget.

## Garantiitunnistus

Lugupeetud klient!

Meie tooted läbivad range kvaliteedikontrolli. Kui seade ei peaks siiski korralikult töötama, on meil siiralt kahju ja me palume Teil pöörduda meie klienditeenindusse selle garantiitunnistuse lõpus toodud aadressil või kauplusesse, kust Te seadme ostsite. Garantiinõuete esitamisel kehtib järgnev:

1. Käesolevad garantiitingimused reguleerivad täiendavaid garantiiteenuseid, mida allpool nimetatud tootja lubab oma uute seadmete ostjatele lisaks seaduslikule garantiile osutada. See garantii ei puuduta Teie seaduslikke garantiinõudeid. Meie garantiiteenus on Teile tasuta.
2. Garantiiteenus hõlmab ainult teie poolt ostetud, allpool nimetatud tootja toodetud uue seadme neid puudusi, mis tulenevad materjali- või tootmisvigadest, ning piirneb meie valikul nende puuduste kõrvaldamise või seadme vahetamisega.  
Võtke palun arvesse, et meie seadmed ei ole konstrueeritud ettevõtluses, käsitööstuses ega kutsetegevuses kasutamise otstarbel. Seetõttu ei kehti garantiileping juhul, kui seadet kasutatakse garantiiajal ettevõtluses, käsitööstuses või tööstuses jt sarnastel tegevusaladel.
3. Meie garantii alla ei kuulu:
  - kahjud, mis on tekkinud montaažijuhendi mittejärgimise või asjatundmatu paigalduse, kasutusjuhendi mittejärgimise (nagu nt vale võrgupinge või vooluliigi ühendamisel) või hooldusjuhendi ja ohutusnõuete eiramise tõttu, samuti seadme jätmise tõttu ebaharilike keskkonnatingimuste kätte või puuduliku hoolduse ja kontrolli tõttu.
  - seadme kahjustused, mis on tekkinud kuritegeliku või asjatundmatu käsitsemise tõttu (nagu nt seadme ülekoormamine või lubamatute instrumentide või tarvikute kasutamine), võõrkehade (nt liiv, kivid või tolm, transpordikahjustused) seadmesse tungimisel, jõu kasutamisel või välisjõudude mõju korral (nt kahjustused mahakukkumise tagajärjel).
  - kahjustused seadmel või seadme osadel, mis on põhjustatud kasutamisest tingitud, tavalise või muu loomuliku kulumise tagajärjel.
4. Garantiiaeg on 84 kuud ning see algab seadme ostmise kuupäevaga. Garantiinõuded tuleb esitada garantiiajal kahe nädala jooksul pärast defekti tuvastamist. Garantiinõuete esitamine pärast garantiiaja kestuse lõppu on välistatud. Seadme remont või väljavahetamine pikendab garantiiaega või antakse nõude tõttu seadmele ja võimalikele paigaldatud varuosadele uus garantiiaeg. See kehtib ka kliendi juures kohapeal teostatud teeninduse korral.
5. Garantiinõude esitamiseks registreerige defektne seade alltoodud aadressil: [www.isc-gmbh.info](http://www.isc-gmbh.info). Kui seadme defekt käib meie garantii alla, saate esimesel võimalusel tagasi remonditud või uue seadme.

Kulu-/tarbe- ja puuduolevate detailide osas juhime tähelepanu garantiipiirangutele vastavalt selles kasutusjuhendis antud hooldusteabele.

**Bīstami!**

Lietojot ierīces, jāievēro vairāki drošības pasākumi, lai novērstu savainojumus un bojājumus, tāpēc rūpīgi izlasiet šo lietošanas instrukciju / drošības norādījumus. Saglabājiet šo informāciju, lai tā vienmēr būtu pieejama. Ja ierīce ir jānodod citai personai, lūdzu, iedodiet līdz ar šo lietošanas instrukciju / drošības norādījumus. Ražotājs neuzņemas atbildību par negadījumiem vai zaudējumiem, kas rodas, ja neņem vērā šo instrukciju un drošības norādījumus.

**1. Drošības norādījumi**

Ar atbilstošajiem drošības norādījumiem iepazīstieties pievienotajā burtnīcīnā.

**Bīstami!**

**Izlasiet visus drošības norādījumus un instrukcijas.** Neievērojot drošības norādījumus un instrukcijas, var gūt elektrisko triecienu, apdegumus un/vai smagas traumas. **Uzglabājiet visus drošības norādījumus un instrukcijas, lai tos nepieciešamības gadījumā varētu izmantot nākotnē.**

Šī ierīce nav paredzēta tam, lai to lietotu cilvēki (tostarp bērni) ar samazinātu jutību, ierobežotām fiziskām vai garīgām spējām, vai ar pieredzes un/vai zināšanu trūkumu, izņemot gadījumus, kad šos cilvēkus uzrauga persona, kura ir atbildīga par viņu drošību, vai šie cilvēki saņem no personas norādījumus, kā jālieto ierīce. Bērnu ir jāuzrauga, lai nodrošinātu to, ka viņi nerotaļājas ar ierīci.

**Uz ierīces izvietoto simbolu skaidrojums (36. att.)**

1. Brīdinājums!
2. Lietojiet acu/galvas aizsargus un trokšņu slāpēšanas austiņas!
3. Pasargājiet ierīci no lietus un slapjuma!
4. Atzarotāja maksimālais zāģēšanas garums.
5. Dzīvības apdraudējums ar elektriskās strāvas triecienu. Attālumam līdz elektrības vadam jābūt vismaz 10 m!
6. Pirms lietošanas uzsākšanas izlasiet lietošanas instrukciju!
7. Valkājiet stabilus apavus!
8. Pievērsiet uzmanību krītošiem un izmestiem priekšmetiem!
9. Ievērojiet drošu attālumu.
10. Atzarotāja ķēdes kustības un ķēdes zobu virziens.

11. Lietojiet aizsargcimdus.

**2. Ierīces apraksts un piegādes komplekts****2.1 Ierīces apraksts (1. att.)**

2. Rokturis
3. Ieslēgšanas un izslēgšanas slēdzis
4. Ieslēgšanas bloķēšanas mehānisms
5. Roktura slīpuma regulēšanas fiksēšanas poga
6. Montāžas uzgrieznis
7. Caurule
8. Plecu siksnā ar drošības atbloķētāju
9. Papildu rokturis
10. Teleskopiskās caurules 1 fiksācijas uzgrieznis
11. Teleskopiskā caurules 1
12. Teleskopiskās caurules 2 fiksācijas uzgrieznis
13. Teleskopiskā caurule 2 ar motora korpusu
14. Motora korpusa slīpuma regulēšanas fiksēšanas poga
15. Ķēdes zāģa montāžas komplekts
16. Asmens
17. Zāģa ķēde
18. Asmens aizsargs
19. Dzīvzoga šķēru montāžas komplekts
20. Dzīvzoga šķēru asmens aizsargs

**2.2 Piegādes komplekts**

Lūdzam pārbaudīt, vai prece ir piegādāta pilnībā atbilstoši piegādes komplektācijas aprakstam. Ja preces komplektācija nav pilnīga, lūdzam vērsties mūsu apkopes centrā vai tirdzniecības vietā, kur Jūs ierīci iegādājāties, piecu darba dienu laikā no preces iegādes brīža, uzrādot derīgu pirkuma dokumentu. Lūdzam ņemt vērā garantijas tabulu, kas ir pievienota šīs instrukcijas beigās sadaļā, kurā sniegta informācija par apkalpošanu.

- Atveriet iepakojumu un uzmanīgi izņemiet no tā ierīci.
- Noņemiet iepakojuma materiālu, kā arī iepakojuma un transportēšanas stiprinājumus (ja ir).
- Pārbaudiet, vai piegādes komplekts ir pilnīgs.
- Pārbaudiet, vai ierīces un piederumu daļas transportēšanas laikā nav bojātas.
- Pēc iespējas uzglabājiet iepakojumu līdz garantijas termiņa beigām.



**Bīstami!**

Ierīce un iepakojuma materiāls nav bērnu rotaļlietas! Bērni nedrīkst rotāties ar plastikāta maisiņiem, plēvēm un sīkām detaļām! Pastāv norīšanas un nosmakšanas risks!

- Roktura komplekts
- Caurules ar motora mezglu komplekts
- Plecu sikсна ar drošības atbloķētāju
- Ķēdes zāģa montāžas komplekts
- Asmens
- Zāģa ķēde
- Asmens aizsargs
- Dzīvzoga šķēru montāžas komplekts
- Dzīvzoga šķēru asmens aizsargs
- Oriģinālā lietošanas instrukcija
- Drošības norādījumi

**3. Noteikumiem atbilstoša lietošana****Atzarotājs (ķēdes zāģis ar teleskopisko kātu)**

Ķēdes zāģa montāžas komplektu drīkst uzstādīt tikai ar komplektā pievienoto motora galvu. Ķēdes zāģis ar teleskopisko kātu ir paredzēts koku atzarošanas darbiem. Tas nav piemērots apjomīgiem zāģēšanas darbiem un koku gāšanai, kā arī citu materiālu, kas nav koks, zāģēšanai.

**Dzīvzogu šķēres**

Dzīvzogu šķēru montāžas komplektu drīkst uzstādīt tikai ar komplektā pievienoto motora galvu. Uzmanību! Šīs dzīvzogu šķēres ir piemērotas dzīvzogu, krūmu un krūmāju griešanai. Uzmanību! Neizmantojiet ierīci zāles pļaušanai.

Ierīci drīkst izmantot tikai paredzētajiem mērķiem. Ikvienu lietošana, kas pārsniedz minētos mērķus, nav noteikumiem atbilstoša. Par visa veida bojājumiem vai savainojumiem ir atbildīgs lietotājs/operators, nevis ražotājs.

Lūdzam ņemt vērā to, ka mūsu ierīces atbilstoši priekšrakstam nav konstruētas profesionālai, amatnieciskai vai rūpnieciskai izmantošanai. Mēs neuzņemsimies nekādu garantiju, ja ierīce izmantota komerciālos, amatniecības vai rūpniecības uzņēmumos, kā arī tamlīdzīgos papilddarbos.

**4. Tehniskie rādītāji****Atzarotājs**

Asmens garums:..... 200 mm  
 Maks. zāģējuma garums:..... 170 mm  
 Ķēdes solis: .....3/8", 33 zobi  
 Ķēdes biezums: .....(0,050") 1,3 mm  
 Ķēdes zvaigznīte:..... 6 zobi, 3/8"  
 Zāģēšanas ātrums ar nominālo  
 apgriezību skaitu: .....3,76 m/s  
 Eļļas tvertnes ietilpība:..... 125 cm<sup>3</sup>  
 Neto svars bez piederumiem: .....3,4 kg  
 Zāģa ķēde:..... „Oregon 91P033X”,  
 .....„Kangxin 3/8 8050X33DL”  
 Asmens:.....„Oregon 080NDEA041” (520089),  
 .....„Kangxin AP08-33-507P”

**Dzīvzogu šķēres**

Asmens garums:..... 450 mm  
 Maks. zāģējuma garums:..... 400 mm  
 Atstarpe starp zobiem: ..... 16 mm  
 Zāģējumu skaits minūtē:..... 1700

**Uzmanību!**

Ierīce tiek piegādāta bez akumulatoriem un uzlādes ierīces un to drīkst izmantot tikai ar sērijas Power-X-Change litija jonu akumulatoriem!

**Power-X-Change**

20 V, 1,5 Ah ..... 5 litija jonu elementi  
 20 V, 3,0 Ah ..... 10 litija jonu elementi  
 20 V, 4,0 Ah ..... 10 litija jonu elementi

Sērijas Power-X-Change litija jonu akumulatorus drīkst uzlādēt tikai ar Power-X uzlādes ierīci.

**Uzlādes ierīce**

Elektrotīkla spriegums .....200–250 V ~ 50–60 Hz

**Izeja**

Nominālais spriegums ..... 21 V līdzstrāva  
 Nominālā strāva ..... 3000 mA

**Bīstami!****Troksnis un vibrācijas**

Troksņu un vibrācijas vērtības noteiktas atbilstoši standarta ISO 22868 prasībām.

Skaņas spiediena līmenis  $L_{pA}$  ..... 81,05 dB(A)  
 Kļūda  $K_{pA}$  ..... 3 dB  
 Skaņas jaudas līmenis, mērīts  $L_{WA}$  .... 98,23 dB(A)  
 Kļūda  $K_{WA}$  ..... 3 dB  
 Skaņas jaudas līmenis, garantēts  $L_{WA}$  .. 102 dB(A)

#### Lietojiet trokšņu slāpēšanas austiņas.

Trokšņu iedarbība var izraisīt dzirdes zudumu.

Vibrācijas summārās vērtības (triju virzienu vektoru summa) noteiktas atbilstoši standarta ISO 22867 prasībām.

#### Rokturis ir noslogots

Vibrāciju emisijas vērtība  $a_h = 2,924 \text{ m/s}^2$   
 Kļūda  $K = 1,5 \text{ m/s}^2$

Norādītā vibrāciju emisijas vērtība ir izmērīta atbilstoši standartizētai pārbaudes metodei un var mainīties atkarībā no elektroierīces izmantošanas veida, kā arī izņēmuma gadījumos pārsniedzot norādīto vērtību.

Norādīto vibrāciju emisijas vērtību var izmantot, lai salīdzinātu vienu elektroierīci ar citu.

Norādīto vibrāciju emisijas vērtību var izmantot arī iepriekšējai kaitējuma novērtēšanai.

#### Nodrošiniet, lai trokšņa rašanās un vibrācijas būtu minimālas!

- Izmantojiet tikai ierīces, kas ir nevainojamā kārtībā.
- Regulāri apkopiet un tīriet ierīci.
- Savu darba veidu pielāgojiet ierīcei.
- Nepārslogojiet ierīci.
- Nepieciešamības gadījumā lieciet veikt ierīces pārbaudi.
- Izslēdziet ierīci, kad no nelietojat.
- Strādājiet cimdos.

## 5. Darbības pirms lietošanas sākšanas

#### Ierīce tiek piegādāta bez akumulatoriem un uzlādes ierīces!

**Uzmanību!** Uzstādiet akumulatoru tikai pēc ierīces pilnīgas montāžas un visu iestatījumu veikšanas. Veicot darbus ierīcei, vienmēr strādājiet aizsargcimdos, lai izvairītos no traumām.

Rūpīgi izsaiņojiet visas daļas un pārbaudiet to pilnīgumu (1. att.).

#### 5.1. Vispārīgi norādījumi par montāžu

- 2.—3. att.. Uzspraudiet cauruli (7) līdz valnītim (7a) uz roktura korpusa (2a) un pieskrūvējiet to ar montāžas uzgriezni (6).
4. att.. Iekabiniet plecu siksnas (8) karabīnes āķi (A) siksnas stiprinājumā (B).
- 4.a att.. Papildu rokturī veido rokturis (N), sešstūra skrūve (P) un fiksators (F). To uzstāda, kā parādīts, pie roktura stiprinājuma (U). Šim nolūkam iespieties sešstūra skrūvi (P) rokturī (N) un pieskrūvējiet to ar fiksatoru (F).

#### 5.2. Kēdes zāģa montāžas komplekta montāža (lietošanai par atzarotāju)

##### 5.2.a Asmens un zāģa ķēdes montāža

- Atskrūvējiet ķēdes zvaigznītes pārsega stiprinātājskrūvi (C) (5. att.).
- Noņemiet ķēdes zvaigznītes pārsegu.
- Ķēdi ievietojiet asmens rotējošajā gropē, kā parādīts attēlā (6. att./E poz.).
- Asmeni un ķēdi ievietojiet ķēdes zāģa stiprinājumā, kā parādīts attēlā (7. att.). Turklāt ķēdi aplieciet ap mazzobratu (7. att./K poz.).
- Piestipriniet ķēdes zvaigznītes pārsegu un ar roku nostipriniet stiprinātājskrūvi (8. att./C poz.).

Aizskrūvējiet stiprinātājskrūvi līdz galam tikai pēc ķēdes sprieguma noregulēšanas (skat. 5.2.b punktu).

##### 5.2.b Zāģa ķēdes spriegošana

**Uzmanību!** Pirms pārbaudes un iestatīšanas darbiem vienmēr izņemiet akumulatoru no ierīces. Veicot darbus ķēdes zāģim, vienmēr strādājiet aizsargcimdos, lai izvairītos no traumām.

- Atskrūvējiet ķēdes zvaigznītes pārsega stiprinātājskrūvi (C) dažus apgriezienus (5. att.).
- Ar ķēdes savilcējskrūvi noregulējiet ķēdes spriegojumu (9. att./D poz.). Griežot uz labo pusi, ķēdes spriegojums tiek pastiprināts, griežot uz kreiso pusi, ķēdes spriegojums tiek samazināts. Zāģa ķēde ir pareizi nospriegota, ja asmens vidusdaļā to var pacelt par apm. 2 mm (10. att.).
- Pieskrūvējiet ķēdes zvaigznītes pārsega stiprinātājskrūvi (C) (8. att.).

**Norādījums!** Visiem ķēdes posmiem pienācīgi jāatrodas asmens vadgropē.

**Norādījumi par ķēdes spriegošanu:**

Zāga ķēdei ir jābūt pareizi nospriegotai, lai garantētu drošu darbību. Zāga ķēdes optimālais spriegojums tiek sasniegts tad, ja asmens vidusdaļā to var pacelt par 2 mm. Tā kā zāgēšanas laikā zāga ķēde sakarst un tādējādi var mainīties tās garums, lūdzu, ik pēc 10 min. pārbaudiet ķēdes spriegojumu un, ja nepieciešams, noregulējiet to. Šis noteikums īpaši attiecas uz jaunām zāga ķēdēm. Pabeidzot darbu, atspriegojiet zāga ķēdi, jo atdzīstot tā saīsinās. Tādējādi tiks novērsta ķēdes bojāšanās.

**5.2.c Zāga ķēdes eļļošana**

**Uzmanību!** Pirms pārbaudes un iestatīšanas darbiem vienmēr izņemiet akumulatoru no ierīces. Veicot darbus ķēdes zāgim, vienmēr strādājiet aizsargcimdos, lai izvairītos no traumām.

**Norādījums!** Nekad nelietojiet ķēdi bez zāga ķēdes eļļas! Ķēdes zāga lietošana bez zāga ķēdes eļļas vai par minimālo atzīmi zemāks eļļas līmenis izraisa ķēdes zāga sabojāšanos!

**Norādījums!** Ievērojiet temperatūras režīmu. Atšķirīgos apkārtējā gaisa temperatūras apstākļos ir vajadzīgas smērvielas ar ļoti atšķirīgu viskozitāti. Zemās temperatūrās ir nepieciešamas šķidri plūstošas eļļas (ar zemu viskozitāti), lai izveidotu pietiekamu eļļas kārtu. Ja to pašu eļļu izmantosiet arī vasarā, tad augstākas temperatūras iedarbībā tā pati par sevi turpinās sašķidrināties. Tādējādi eļļošanas kārtiņa var norauties, savukārt ķēde var pārkarst un sabojāties. Turklāt smērviela sadeg un rada nevajadzīgu piesārņojumu ar kaitīgām vielām.

**Eļļas tvertnes uzpilde (11. att.)**

- Novietojiet zāga ķēdi uz līdzenas virsmas.
- Notīriet tvertni ap eļļas tvertnes vāciņu (31. att.) un pēc tam atveriet vāciņu.
- Uzpildiet tvertni (30. poz.) ar zāga ķēdes eļļu. Turklāt uzmaniet, lai tvertnē neiekļūtu netīrumi un tie neaizsprostotu eļļas sprauslu.
- Aizveriet eļļas tvertnes vāciņu (31. poz.).

Pēc ķēdes zāga montāžas komplekta montāžas, kā arī nelietošanas laikā uzlieciet asmens aizsargu (1. att./18. poz.) virs uzstādītā asmens ar zāga ķēdi, lai izvairītos no traumām.

**5.3. Ķēdes zāga montāžas komplekta montāža pie motora galvas (12.—13. att.)**

Asmens aizsargs jābīda virs uzstādītā asmens ar zāga ķēdi, lai izvairītos no traumām.

1. Novietojiet ķēdes zāga montāžas komplektu un motora galvu tā, lai sakristu abās daļās esošās bultīņas.
2. Spiediet ķēdes zāga montāžas komplektu pret motora galvu. Tādējādi fiksējošā poga (R) tiek pārbīdīta pa labi. Pagrieziet ķēdes zāga montāžas komplektu pa labi. Ķēdes zāga montāžas komplekts tiek fiksēts pie motora galvas un ir uzstādīts nekustīgi. Pie tam fiksējošā poga (R) tiek spiesta pa kreisi.

**5.4. Ķēdes zāga montāžas komplekta pagriešana par 90° pie motora galvas (14. att.)**

Asmens aizsargs jābīda virs uzstādītā asmens ar zāga ķēdi, lai izvairītos no traumām.

1. Pavelciet fiksējošo pogu (R) pa labi.
2. Pagrieziet ķēdes zāga montāžas komplektu par 90° pa kreisi. Ķēdes zāga montāžas komplekts tiek fiksēts pie motora galvas un ir uzstādīts nekustīgi.

**5.5. Ķēdes zāga montāžas komplekta demontāža no motora galvas (12.—13. att.)**

Asmens aizsargs jābīda virs uzstādītā asmens ar zāga ķēdi, lai izvairītos no traumām.

1. Pavelciet fiksējošo pogu (R) pa labi.
2. Pagrieziet ķēdes zāga montāžas komplektu tiktāl, lai bultīņas pie motora galvas un ķēdes zāga montāžas komplekta sakristu un to varētu noņemt.

**5.6. Dzīvzogu šķēru montāžas komplekta montāža pie motora galvas (15.—16. att.)**

Aizsargs jāuzbīda virs dzīvzogu šķērēm, lai izvairītos no traumām.

1. Novietojiet dzīvzogu šķēru montāžas komplektu un motora galvu tā, lai sakristu abās daļās esošās bultīņas.
2. Spiediet dzīvzogu šķēru montāžas komplektu pret motora galvu. Tādējādi fiksējošā poga (R) tiek pārbīdīta pa labi. Pagrieziet dzīvzogu šķēru montāžas komplektu pa labi. Dzīvzogu šķēru montāžas komplekts tiek fiksēts pie motora galvas un ir uzstādīts nekustīgi. Pie tam fiksējošā poga (R) tiek spiesta pa kreisi.

### 5.7. Dzīvžogu šķēru montāžas komplekta demontāža no motora galvas (15.—16. att.)

Aizsargs jāuzbīda virs dzīvžogu šķērēm, lai izvairītos no traumām.

1. Pavelciet fiksējošo pogu (R) pa labi.
2. Pagrieziet dzīvžogu šķēru montāžas komplektu tiktāl, lai bultiņas pie motora galvas un dzīvžogu šķēru montāžas komplekta sakristu un to varētu noņemt.

### 5.8. Papildu roktura iestatīšana (17.—18. att.)

#### a) Papildu roktura slīpuma iestatīšana

Atveriet (a) fiksatoru (F). Iestatiet papildu roktura (9) vēlamo slīpumu. Aizveriet (b) fiksatoru (H).

#### b) Papildu roktura pārbīde

Atveriet (a) fiksatoru (H) un pārbīdīet papildu rokturi (9) vēlamajā vietā. Aizveriet (b) fiksatoru (H).

### 5.9. Plecu siksnas pievienošana

**Brīdinājums!** Darba laikā vienmēr lietojiet plecu siksnu. Pirms plecu siksnas atbrīvošanas vienmēr izslēdziet ierīci. Pastāv traumu risks.

1. Iekabiniet karabīnes āķi (4. att./A poz.) siksnas stiprinājumā.
2. Uzlieciet plecu siksnu (19. att./8. poz.) pār plecu.
3. Iestatiet siksnas garumu tā, lai siksnas stiprinājums atrastos gurnu augstumā (19. att.).
4. Plecu sikсна ir aprīkota ar sprādzi. Saspieties āķus kopā, ja ierīce ātri jānoņem (20. att.).
5. Lai mainītu siksnas pozīciju pie ierīces, spiediet vienu pret otru metāla cilpas (4. att./ L un M poz.) un pārbīdīet siksnas stiprinājumu pie caurules.

### 5.10. Roktura slīpuma iestatīšana (21. att.)

Nospiediet abas fiksēšanas pogas (5) un iestatiet roktura (2) slīpumu četrās pakāpēs.

### 5.11. Motora korpusa slīpuma iestatīšana (22. att.)

Nospiediet abas fiksēšanas pogas (14) un iestatiet motora korpusa (13a) slīpumu septiņās pakāpēs.

### 5.12. Teleskopisko cauruļu iestatīšana (23. att.)

1. Atskrūvējiet teleskopiskās caurules fiksācijas uzgriežņus (10 + 12), griežot pa kreisi.
2. Izvelciet teleskopiskās caurules (11 + 13) tiktāl, cik nepieciešams darba augstumam.
3. Aizskrūvējiet teleskopiskās caurules

fiksācijas uzgriežņus (10 + 12), griežot pa labi.

### 5.13. Akumulatora montāža (24.—25. att.)

Nospiediet akumulatora fiksējošo taustiņu (T), kā redzams 24. attēlā, un iebīdīet akumulatoru paredzētajā akumulatora stiprinājumā. Tiklīdz akumulators atrodas pozīcijā, kas redzama 25. attēlā, raugieties, lai fiksējošais taustiņš tiktu fiksēts! Akumulatora demontāžu veic apgrieztā secībā.

### 5.14. Akumulatora uzlāde (26. att.)

1. Izņemiet akumulatoru bloku no ierīces. Šim nolūkam nospiediet fiksējošo taustiņu (T).
2. Salīdziniet, vai datu plāksnītē norādītais tīkla spriegums sakrīt ar esošo elektrotīkla spriegumu. Ievietojiet kontaktligzdā uzlādes ierīces (21) vada kontaktdakšu. Sāk mirgot zaļā gaismas diode.
3. Ievietojiet akumulatoru (1) uzlādes ierīcē (21).
4. Punktā „Uzlādes ierīces indikācija” ir sniegta tabula ar uzlādes ierīces gaismas diožu indikācijas skaidrojumu.

Uzlādes laikā akumulators var nedaudz sasilt. Tas ir normāli.

Ja akumulatoru bloka uzlāde nav iespējama, lūdzu, pārbaudiet,

- vai kontaktligzdā ir elektrotīkla spriegums
- vai uzlādes kontaktos ir nevainojams kontakts.

Ja akumulatoru bloka uzlāde joprojām nav iespējama, lūdzu, nosūtiet

- uzlādes ierīci
- un akumulatoru bloku

mūsu klientu apkalpošanas dienestam.

Lai nodrošinātu akumulatoru bloka ilgstošu darbību, ir jābūt uzmanīgiem par akumulatoru bloka savlaicīgu uzlādi. Tas noteikti ir jādara, ja konstatējat, ka mazinās akumulatora ierīces jauda. Nekad neizlādējiet akumulatoru bloku pilnībā. Tas rada akumulatoru bloka bojājumus.

## 6. Darbība

Lūdzu, ievērojiet trokšņu aizsardzības noteikumu normas, kas katrā vietā var būt atšķirīgas.

**Uzmanību!** Darba laikā vienmēr lietojiet plecu siksnu. Pirms plecu siksnas noņemšanas vienmēr izslēdziet ierīci. Pastāv traumu risks.

Uzlieciet plecu siksnu, kā aprakstīts iepriekš, uzstādiel nepieciešamo montāžas komplektu un iestatiet ierīci atbilstoši savām vajadzībām.

### Ieslēgšana un izslēgšana ieslēgšana

- Turiet ierīci pie rokturiem ar abām rokām (īkšķis zem papildu roktura).
- Pārbīdiel uz priekšu un turiet ieslēgšanas bloķētāju (3. att./4. poz.).
- Ieslēdziet ierīci ar ieslēgšanas/izslēgšanas slēdzi (3. att./3. poz.). Tagad varat atlaist ieslēgšanas bloķētāju.

### Izslēgšana

Atlaidiel ieslēgšanas/izslēgšanas slēdzi (3. att./3. poz.).

## 7. Darbs ar ķēdes zāģa montāžas komplektu

### Sagatavošana

Katreiz pirms lietošanas un iespējamu bojājumu gadījumā pārbaudiel turpmāk minēto, lai varētu droši strādāt.

### Ķēdes zāģa stāvoklis

Pirms darba sākuma pārbaudiel, vai ķēdes zāģa korpusam, tīkla vadam, zāģa ķēdei un asmeņim nav kādu bojājumu. Nekad nesāciel lietot acīmredzami bojātu ierīci.

### Eļļas tvertne

Pirms darba sākuma pārbaudiel eļļas tvertnes piepildījuma līmeni. Arī darba laikā pārbaudiel, vai vienmēr ir nodrošināts pietiekams eļļas daudzums. Nekad nelietojiel zāģi, ja tajā nav eļļas vai ja eļļas līmenis ir zemāks par min. atzīmi, lai nepieļautu ķēdes zāģa sabojāšanos. Ar vienu eļļas piepildīšanas reizi vidēji pietiek 20 minūtēm atkarībā no pārtraukumiem un slodzes.

### Zāģa ķēde

Pirms darba sākuma pārbaudiel zāģa ķēdes spriegojumu un zobu stāvokli. Jo asāka ir zāģa ķēde, jo vieglāk un kontrolējamāk ir vadīt ķēdes zāģi. Tas pats attiecas arī uz ķēdes spriegojumu. Arī darba laikā ne retāk kā ik pēc desmit minūtēm pārbaudiel ķēdes spriegojumu, lai paaugstinātu savu drošības līmeni. Atcerieties, ka īpaši jaunas zāģa ķēdes vairāk izstiepias.

### Darba apģērbs

Noteikti valkājiel atbilstošu, cieši piegulošu darba apģērbu – aizsargkombinezonu, cimds un aizsargapavus.

### Ausu aizsargi un aizsargbrilles

Lietojiel aizsargķiveri ar iebūvētu ausu un sejas aizsargu. Tā pasargā no krītošiem un atpakaļsītošiem zariem.

### Drošs darbs

- Lai garantētu drošu darbu, jāievēro maks. 60° darba leņķis.
- Nekad nestāviel zem zāģējamā zara.
- Esiet uzmanīgi, zāģējot nospriegotus zarus un koksni, kurai rodas īpaši daudz skaidu.
- Iespējams traumu risks, ko rada krītoši zari un izmestas koksnes daļas!
- Kad ierīce darbojas, bīstamajā zonā nedrīkst atrasties personas un dzīvnieki.
- Pieskaroties augstsprieguma vadiem, ierīce nav aizsargāta pret elektrības trieciēniem. Ievērojiel vismaz 10 m attālumu līdz strāvu vadošiem vadiem. Rodas dzīvības apdraudējums ar elektrības triecienu!
- Nogāzē vienmēr stāviel augstāk vai sānis no zāģējamā zara.
- Turiet ierīci iespējami tuvu ķermenim. Tā būs iespējams nodrošināt vislabāko līdzsvaru.

### Zāģēšanas tehnika

- Atzarošanas laikā turiet ierīci maksimāli 60° leņķī attiecībā pret horizontālu līmeni, lai jūs neskartu krītošs zars (27. att.).
- Vispirms nozāģējiel koka apakšējos zarus. Tā tiks atvieglota nozāģētu zaru krišana.
- Pēc zāģējuma pabeigšanas lietotājs strauji izjūt zāģa svaru, jo tas vairs nebalstās uz zara. Rodas risks zaudēt kontroli pār zāģi.
- Izvelciel zāģi no zāģējuma tikai ar strādājošu zāģa ķēdi. Tā izvairīsieties no iesprūšanas.
- Nezāģējiel ar asmens galu.
- Nezāģējiel paplašinātajā zara pamatnē. Tas kavē koka brūces dzišanu.

**Mazu zaru zāgēšana (28. att.)**

Pielieciet zāga atdures virsmu pie zara. Tā izvairīsieties no zāga grūdienveida kustībām zāgēšanas sākumā. Virziet zāgi ar vieglu spiedienu no augšas uz leju caur zaru.

**Lielu un garu zaru zāgēšana (29. att.)**

Lieliem zariem veiciet atslogošanas zāgējumu. Vispirms ar asmens augšpusi iezāgējiet no apakšas uz augšu 1/3 zara diametra (a). Pēc tam ar asmens apakšpusi zāgējiet no augšas uz leju līdz pirmajam zāgējumam (b). Garus zarus zāgējiet pa posmiem, lai kontrolētu nokrišanas vietu.

**Atsitiens**

Ar atsitienu saprot strādājoša ķēdes zāga pēkšņu atlēkšana uz augšu un atlēkšanu atpakaļ. Tā iemesli visbiežāk ir pieskaršanās sagatavei ar asmens galu vai zāga ķēdes iestrēgšana. Atsitienu gadījumā pēkšņi parādās liels spēks. Tādēļ ķēdes zāģis visbiežāk reaģē nekontrolējami. Tā sekas bieži ir strādnieku vai tiem apkārt esošo cilvēku smagas traumas. Vislielākais atsitienu risks ir tad, kad pieliekat zāģi asmens gala daļā, jo tur ir visspēcīgākā sviras darbība. Tādēļ vienmēr pielieciet zāģi pēc iespējas plakani.

**Bīstami!**

- Vienmēr nodrošiniet pareizu ķēdes spriegojumu!
- Lietojiet tikai tādas ķēdes zāģus, kas darbojas nevainojami!
- Strādājiet tikai ar tādu zāga ķēdi, kas ir uzasināta atbilstoši noteikumiem!
- Nekad nezāgējiet ar asmens augšmalu vai galu!
- Ķēdes zāģi vienmēr turiet tikai ar abām rokām!

**Nospriegotas koksnes zāgēšana**

Koksnes, kas ir nospriegota, zāgēšana prasa īpašu piesardzību! Nospriegotā koksne, kuru zāgēšanas rezultātā atbrīvo no sprieguma, dažreiz reaģē pilnīgi nekontrolējami. Tas var izraisīt vissmagākās traumas vai pat nāvi. Šādus darbus drīkst veikt tikai sagatavoti speciālisti.

**8. Darbs ar dzīvzoga šķēru montāžas komplektu**

- Pārbaudiet griezējasmehānismu darbību. Abpusēji griezošie asmeņi darbojas viens otram pretī, nodrošinot augstu ražīgumu un mierīgu gaitu.
- Ievērojiet stabilu stāju un cieši turiet ierīci ar abām rokām, ievērojot attālumu no sava ķermeņa. Pirms ieslēgšanas raugieties, lai ierīce nepieskartos nekādiem priekšmetiem.

**Darba norādījumi**

- Līdztekus dzīvzogu griešanai dzīvzoga šķēres var lietot arī krūmāju un krūmu apgriešanai.
- Labākā griešanas jauda tiek nodrošināta, dzīvzoga šķēres vadot tā, lai asmeņu zobu būtu vērsti apmēram 15° leņķī attiecībā pret dzīvzogu (skat. 30. att.).
- Abpusēji griezošie, pretēji darbojošies asmeņi ļauj griezt abos virzienos (skat. 31. att.).
- Lai panāktu vienmērīgu dzīvzoga augstumu, ieteicams nostiept auklu gar dzīvzoga malu taisnas līnijas ievērošanai. Zari, kas pārsniedz šo līniju, tiek nogriezti (skat. 32. un 33. att.).
- Dzīvzoga sānus griež ar lokveida kustībām no apakšas uz augšu (skat. 34. att.).

**9. Tīrīšana, apkope un rezerves daļu pasūtīšana****Bīstami!**

Pirms visiem tīrīšanas un apkopes darbiem izņemiet akumulatoru bloku.

**9.1 Tīrīšana**

- Regulāri tīriet spriegošanas mehānismu, izpūšot to ar gaisu vai notīrot ar suku. Tīrīšanai neizmantojiet nekādus instrumentus.
- Nodrošiniet, lai rokturi būtu bez eļļas, lai tiem vienmēr būtu droša satvere.
- Ja ķēdes zāģi ilgāku laiku neizmanto, tad izlejiet ķēdes eļļu no tvertnes. Zāga ķēdi un asmeni uz īsu brīdi iegremdējiet eļļas vannā un pēc tam aptīniet ar eļļotu papīru.
- Tīrīšanas nolūkos nekādā ziņā neiegremdējiet ierīci ūdenī vai citā šķidrumā.
- Notīriet nosēdumus pie aizsargpārsegumiem ar suku.
- Uzturiet aizsargmehānismus, gaisa spraugas un motora korpusu maksimāli tīrus no

puteļiem un netīrumiem. Noberziet ierīci ar tīru drānu vai nopūstiet netīrumus ar zema spiediena gaisu pneimatiskajā sistēmā.

- Ierīci ieteicams tīrīt tūlīt pēc katras lietošanas reizes.
- Regulāri tīriet ierīci ar mitru drānu un nelielu daudzumu šķidro ziepju. Nelietojiet tīrīšanas līdzekļus vai šķīdinātājus, kas varētu sabojāt ierīces detaļas, kas izgatavotas no plastmasas. Nepieļaujiet ūdens iekļūšanu ierīces iekšpusē. Ūdens iekļūšana elektroierīcē palielina elektrošoka risku.

## 9.2. Apkope

### 9.2.1. Kēdes zāga montāžas komplekts Zāga kēdes un asmens nomaiņa

Asmens jānomaina, ja asmens vādgrope ir nodilusi. Rīkojieties tā, kā ir norādīts nodaļā „Asmens un zāga kēdes montāža”!

#### Kēdes automātiskās eļļošanas pārbaude

Regulāri pārbaudiet kēdes automātiskās eļļošanas darbību, lai novērstu asmens un zāga kēdes pārkaršanu un līdz ar to šo daļu sabojāšanos. Šim nolūkam asmens galu pagrieziet pret gludu virsmu (dēli, koka aizgriezumu) un ļaujiet kēdes zāģim darboties. Ja šā procesa laikā parādās pieaugošas eļļas pēdas, kēdes automātiskā eļļošana darbojas nevainojami. Ja manāmas eļļas pēdas neparādās, lūdzu, izlasiet atbilstošus norādījumus nodaļā „Bojājumu meklēšana”! Ja arī šie norādījumi nepalīdz, tad vērsieties mūsu servisa dienestā vai līdzīgā kvalificētā darbnīcā.

**Norādījums!** Turklāt neaizskariet virsmu. Ievērojiet pietiekami drošu attālumu (apm. 20 cm).

#### Zāga kēdes asināšana

Darbs ar kēdes zāģi ir efektīvs tikai tādā gadījumā, ja zāga kēde ir labā stāvoklī un ir asa. Tādējādi samazinās arī atsietiena risks. Zāga kēdi var uzasināt pie jebkura tirdzniecības pārstāvja. Nemēģiniet paši asināt zāga kēdi, ja jums nav piemērota instrumenta un nepieciešamās pieredzes.

### 9.2.2. Dzīvzogu šķēru montāžas komplekts

Lai vienmēr saglabātu labāko veiktspēju, asmeņi regulāri jātīra un jāeļļo. Notīriet nosēdumus ar suku un uzklājiet plānu eļļas kārtu (35. att.).

### 9.3 Rezerves daļu pasūtīšana

Pasūtot rezerves daļas, jānorāda šāda informācija:

- ierīces tips;
- ierīces preces numurs;
- ierīces identifikācijas numurs;
- nepieciešamās rezerves daļas numurs.

Pašreizējās cenas un informācija ir pieejama tīmekļa vietnē [www.isc-gmbh.info](http://www.isc-gmbh.info).

## 10. Utilizācija un otrreizējā izmantošana

Ierīce atrodas iepakojumā, lai izvairītos no bojājumiem transportēšanas laikā. Iepakojums ir izejmateriāls un to var izmantot atkārtoti vai nodot izejvielu aprītē. Ierīce un tās piederumi ir no dažādiem materiāliem, piemēram, metāla un plastmasas. Bojātas detaļas nav sadzīves atkritumi. Lai nodrošinātu tehniski pareizu utilizāciju, ierīce jānodod attiecīgā savākšanas vietā. Ja jums nav zināma šāda savākšanas vieta, jautājiet pašvaldībā.

## 11. Glabāšana

Glabājiet ierīci un tās piederumus tumšā, sausā, no sala pasargātā un bērniem nepieejamā vietā. Vēlamā glabāšanas temperatūra ir 5–30°C. Uzglabājiet elektroierīci oriģinālajā iepakojumā.

## 12. Kļūdu noteikšanas plāns

### Bīstami!

Pirms kļūdas noteikšanas izslēdziet ierīci un izņemiet akumulatoru.

Šajā tabulā ir parādīti kļūdu cēloņi un aprakstītas darbības, kā tos novērst, ja ierīce darbojas nepareizi. Ja šādā veidā nevarat atklāt un novērst radušos problēmu, vērsieties attiecīgajā servisa darbnīcā.

| Traucējums                                    | Iespējamais cēlonis  | Novēršana  |
|---|--|--|
| Ierīce nedarbojas                             | <ul style="list-style-type: none"> <li>- Tukšs akumulators</li> <li>- Nav pareizi iesprausts akumulators</li> </ul>  | <ul style="list-style-type: none"> <li>- Uzlādējiet akumulatoru</li> <li>- Izņemiet akumulatoru un iespraudiet to vēlreiz</li> </ul>   |
| Ierīce darbojas ar pārtraukumiem              | <ul style="list-style-type: none"> <li>- Ārējs svārstīgs kontakts</li> <li>- Iekšējs svārstīgs kontakts</li> <li>- Bojāts ieslēgšanas/izslēgšanas slēdzis</li> </ul>   | <ul style="list-style-type: none"> <li>- Vērsieties specializētajā darbnīcā</li> <li>- Vērsieties specializētajā darbnīcā</li> <li>- Vērsieties specializētajā darbnīcā</li> </ul>   |
| Zāģa ķēde ir sausa                            | <ul style="list-style-type: none"> <li>- Tvertnē nav eļļas</li> <li>- Aizsprostota atgaisošanas atvere eļļas tvertnes noslēgvāciņā</li> <li>- Aizsprostots eļļas izplūdes kanāls</li> </ul>                          | <ul style="list-style-type: none"> <li>- Papildiniet eļļu</li> <li>- Notīriet eļļas tvertnes noslēgvāciņu</li> <li>- Atbrīvojiet eļļas izplūdes kanālu</li> </ul>  |
| Ķēde/vadīklas slieķe ir sakarsusi             | <ul style="list-style-type: none"> <li>- Tvertnē nav eļļas</li> <li>- Aizsprostota atgaisošanas atvere eļļas tvertnes noslēgvāciņā</li> <li>- Aizsprostots eļļas izplūdes kanāls</li> <li>- Ķēde ir neasa</li> </ul> | <ul style="list-style-type: none"> <li>- Papildiniet eļļu</li> <li>- Notīriet eļļas tvertnes noslēgvāciņu</li> <li>- Atbrīvojiet eļļas izplūdes kanālu</li> <li>- Uzasiniet vai nomainiet ķēdi</li> </ul>                            |
| Ķēdes zāģis plucina, vibrē vai nepareizi zāģē | <ul style="list-style-type: none"> <li>- Pārāk vaļīgs ķēdes spriegojums</li> <li>- Ķēde ir neasa</li> <li>- Ķēde ir nodilusi</li> <li>- Zāģa zobi ir vērsti nepareizā virzienā</li> </ul>                            | <ul style="list-style-type: none"> <li>- Noregulējiet ķēdes spriegojumu</li> <li>- Uzasiniet vai nomainiet ķēdi</li> <li>- Nomainiet ķēdi</li> <li>- Atkārtoti uzlieciet zāģa ķēdi, lai zobi būtu vērsti pareizā virzienā</li> </ul> |



### 13. Uzlādes ierīces indikācija

| Indikatora statuss    |                    | Nozīme un darbība  |
|-----------------------|--------------------|--|
| Sarkana gaismas diode | Zaļa gaismas diode |  |
| Izslēgta              | Mirgo              | <b>Gaidstāve</b><br>Uzlādes ierīce ir pieslēgta elektrotīklam un ir gaidstāves režīmā, akumulators nav ievietots uzlādes ierīcē.   |
| Izslēgta              | Izslēgta           | <b>Uzlāde</b><br>Uzlādes ierīce uzlādē akumulatoru ātrās uzlādes režīmā.   |
| Izslēgta              | Izslēgta           | Akumulators ir uzlādēts 85% apjomā un ir gatavs lietošanai.<br>(1,5 Ah akumulatora uzlādes ilgums: 30 min.)<br>(3,0 Ah akumulatora uzlādes ilgums: 60 min.)<br>(4,0 Ah akumulatora uzlādes ilgums: 80 min.)<br>Pēc tam uzlāde notiek saudzējošā režīmā līdz pilnīgai uzlādei.<br>(1,5 Ah akumulatora kopējais uzlādes ilgums: apm. 40 min.)<br>(3,0 Ah akumulatora kopējais uzlādes ilgums: apm. 75 min.)<br>(4,0 Ah akumulatora kopējais uzlādes ilgums: apm. 100 min.)<br><b>Darbība</b><br>Izņemiet akumulatoru no uzlādes ierīces. Atvienojiet uzlādes ierīci no elektrotīkla. |
| Mirgo                 | Izslēgta           | <b>Korigējošā uzlāde</b><br>Uzlādes ierīce ir saudzējošas uzlādes režīmā.<br>Šajā gadījumā drošības apsvērumu dēļ akumulators tiek uzlādēts lēnāk un ir nepieciešama vairāk nekā viena stunda. Tam var būt šādi iemesli:<br>- akumulators ļoti ilgu laiku netika uzlādēts vai turpinājās tukša akumulatora izlāde (dziļā izlāde);<br>- akumulatora temperatūra nav ideālajā 10–45°C diapazonā.<br><b>Darbība</b><br>Pagaidiet, kamēr ir pabeigta uzlāde, tomēr akumulatoru var turpināt uzlādēt.   |
| Mirgo                 | Mirgo              | <b>Bojājums</b><br>Uzlāde vairs nav iespējama. Akumulators ir bojāts.<br><b>Darbība</b><br>Bojātu akumulatoru vairs nedrīkst uzlādēt.<br>Izņemiet akumulatoru no uzlādes ierīces.  |
| Izslēgta              | Izslēgta           | <b>Temperatūras traucējumi</b><br>Akumulators ir pārāk karsts (piemēram, tiešu saules staru ietekmē) vai pārāk auksts (temperatūra zemāka par 0°C).<br><b>Darbība</b><br>Izņemiet akumulatoru un glabājiet to vienu dienu istabas temperatūrā (aptuveni 20 °C).  |



Tikai ES valstīm

Neizmetiet elektroierīces sadzīves atkritumos!

Saskaņā ar Eiropas direktīvu 2012/19/EK par nolietotajām elektriskajām un elektroniskajām ierīcēm un tās transponēšanu nacionālajā likumdošanā nolietotās elektroierīces ir jāsavāc atsevišķi un jānodod atkārtotai izmantošanai atbilstoši apkārtējās vides prasībām.

Otrreizējā izmantošana kā alternatīva atpakaļnosūtīšanas prasībai:

Tā vietā, lai nosūtītu atpakaļ nolietoto elektroierīci, tās īpašniekam kā alternatīva ir uzlikts pienākums sadarboties pienācīgas izmantošanas ietvaros īpašuma tiesību nodošanas gadījumā. Nolietoto ierīci šajā gadījumā var nodot arī atpakaļpieņemšanas uzņēmumā, kas veic tās likvidēšanu atbilstoši nacionālajam likumam par cirkulācijas saimniecību un atkritumiem. Tas neattiecas uz nolietotajām ierīcēm pievienoto piederumu detaļām un palīglīdzekļiem bez elektriskajām sastāvdaļām.

Ražojuma dokumentācijas un pavaddokumentu pārdrūkšana vai citāda izplatīšana, arī fragmentāri ir atļauta tikai ar skaidru iSC GmbH piekrišanu.

Paturētas tiesības veikt tehniskas izmaiņas

## Informācija par apkalpošanu

Visās valstīs, kas minētas garantijas talonā, mums ir kompetenti partneri apkopes jautājumos, viņu kontaktinformācija ir norādīta garantijas talonā. Šie partneri ir Jūsu rīcībā saistībā ar visiem apkalpošanas jautājumiem, piemēram, remontu, rezerves detaļu un dilstošo detaļu nodrošināšanu vai patēriņa materiālu saņemšanu.

Nemiet vērā, ka šajā izstrādājumā ir daļas, kas nodilst atbilstošas vai dabiskas izmantošanas gaitā, respektīvi, ir detaļas, kas nepieciešamas kā patēriņa materiāli.

| Kategorija                                   | Piemērs                           |
|--|-----------------------------------|
| Dilstošas detaļas*                           | Asmens, Naža vadotne, Akumulators |
| Izlietojamie materiāli/izlietojamās detaļas* | Zāģa ķēde, Naži                   |
| Trūkstošas detaļas                           |                                   |

\* Nav noteikti jābūt piegādes komplektā!

Ja atklājat defektus vai kļūmes, lūdzam pieteikt kļūmes gadījumu interneta vietnē [www.isc-gmbh.info](http://www.isc-gmbh.info). Lūdzam ņemt vērā, ka kļūmi nepieciešams precīzi aprakstīt un ir jāatbild uz šādiem jautājumiem:

- Vai ierīce jau vienreiz ir darbojusies vai arī jau sākotnēji tai ir bijis kāds defekts?
- Vai pirms defekta rašanās ir novērots kaut kas neparasts (simptoms pirms defekta)?
- Kādā ziņā, pēc Jūsu domām, ierīce darbojas nepareizi (galvenais simptoms)? Raksturojiet šo nepareizo darbību.

## Garantijas talons

Ļoti cienītā kliente, augsti godātais klient!

Mūsu ražojumu kvalitāte tiek stingri kontrolēta. Ja šī ierīce tomēr kādreiz nedarbojas nevainojami, mēs to ļoti nožēlojam un lūdzam Jūs vērsties mūsu apkopes dienestā, kura adrese norādīta šajā garantijas talonā, vai tirdzniecības vietā, kurā Jūs šo ierīci iegādājāties. Lai iesniegtu garantijas prasības, jāievēro turpmāk minētie nosacījumi:

1. Šie garantijas noteikumi noteic papildu garantijas pakalpojumus, kurus turpmāk minētais ražotājs apņemas veikt savu jauno ierīču pircējiem papildus likumā paredzētajai garantijai. Jūsu likumīgās garantijas prasības šī garantija neskar. Mūsu garantijas pakalpojumi Jums ir bez maksas.
2. Garantijas pakalpojumi attiecas tikai uz jūsu iegādātās turpmāk minētā ražotāja izgatavotās jaunās ierīces trūkumiem, kuru cēlonis ir materiāla vai ražošanas kļūda, un pēc mūsu izvēles iekļauj šo ierīces trūkumu novēršanu vai ierīces apmaiņu.  
Ņemiet vērā, ka mūsu ierīces nav konstruētas izmantošanai komerciālām, amatniecības vai profesionālām vajadzībām, tādēļ garantijas līgums nav spēkā, ja ierīce garantijas laikā ir tikusi izmantota komerciālos, amatniecības un rūpniecības uzņēmumos vai arī līdzīgi noslogota.
3. Mūsu garantija neattiecas uz šādiem defektiem:
  - ierīces bojājumi, kas radušies montāžas instrukcijas neievērošanas vai nekvalitatīvas uzstādīšanas, lietošanas instrukcijas prasību neievērošanas (piemēram, neatbilstoša elektrotīkla sprieguma vai strāvas veida pieslēgšanas) vai apkopes un drošības noteikumu neievērošanas, ierīces pakļaušanas neatbilstošiem vides apstākļiem vai tās nepareizas uzturēšanas un apkopes dēļ;
  - ierīces bojājumi, kas radušies nepareizas un neatbilstošas izmantošanas dēļ (piemēram, ierīces pārslogošana vai neatbilstošu darba instrumentu vai piederumu izmantošana), vai, ja ierīcē iekļūst svešķermeņi (piemēram, smiltis, akmeņi vai putekļi, bojājumi transportējot), vai fiziska spēka lietošanas vai citas iedarbības dēļ (piemēram, bojājumi, noņemot zemē);
  - ierīces vai tās daļu bojājumi, kuru cēlonis ir to nodilums atbilstošas, parastas vai citādas izmantošanas laikā.
4. Garantijas termiņš ir 84 mēneši, un tas sākas ar ierīces pirkšanas dienu. Garantijas prasības ir iesniedzamas pirms termiņa izbeigšanās, divu nedēļu laikā no brīža, kad esat atklājuši defektu. Garantijas prasību iesniegšana pēc termiņa izbeigšanās nav iespējama. Ierīces remonta vai apmaiņas rezultātā garantijas termiņš netiek ne pagarināts, kā arī netiek noteikts jauns garantijas termiņš, ne attiecībā uz ierīci, ne uz tajā iespējams iemontētajām rezerves daļām. Tās pats ir spēkā arī, veicot apkalpošanu uz vietas.
5. Lai iesniegtu garantijas prasību, lūdzam reģistrēt bojāto ierīci šādā adresē: [www.isc-gmbh.info](http://www.isc-gmbh.info). Ja ierīces defekts ir attiecināms uz mūsu garantijas pakalpojumiem, Jūs nekavējoties saņemsiet saremontētu vai jaunu ierīci.

Atgādinām, ka attiecībā uz dilstošajām, patēriņa un brāķētajām detaļām saskaņā ar šajā lietošanas instrukcijā minēto informāciju par apkalpošanu ir spēkā garantijas ierobežojumi.

**Pavojus!**

Naudodami prietaisus, būtinai laikykitės kai kurių saugumo taisyklių – nesusižalosite ir nepatirsite nuostolių. Todėl atidžiai perskaitykite šią naudojimo ir saugos instrukciją. Kruopščiai ją saugokite, kad visada galėtumėte pasinaudoti informacija. Jei prietaisą perduodate kitiems asmenims, kartu perduokite ir šią naudojimo ir saugos instrukciją. Neatsakome už nelaimingus atsitikimus ar žalą, patirtą nesilaikant instrukcijos ir saugos nurodymų.

**1. Saugos nurodymai**

Atitinkamus saugos nurodymus rasite pridedamoje knygelėje.

**Pavojus!**

**Perskaitykite visus saugos nurodymus.** Nesilaikydami saugos nurodymų galite gauti elektros smūgį, sukelti gaisrą arba sunkiai susižaloti.

**Visus saugos nurodymus išsaugokite ateičiai.**

Šiuo prietaisu negali naudotis asmenys (įskaitant vaikus) su ribotais fiziniais, jutimiais ir protiniais gebėjimais bei tie asmenys, kurie neturi patirties ir (arba) nežino, kaip juo naudotis, išskyrus tuos atvejus, kai atsakingas už jų saugumą asmuo juos prižiūri bei nurodo, kaip reikia prietaisu naudotis. Reikia prižiūrėti, kad vaikai nežaistų su prietaisu.

**Ant prietaiso esančių simbolių paaiškinimas (36 pav.):**

1. Įspėjimas!
2. Nešioti apsaugą nuo akių (galvos) ir ausines!
3. Prietaisą saugoti nuo lietaus ar drėgmės!
4. Didžiausias genėtuvo pjūvio ilgis.
5. Pavojus gyvybei dėl elektros šoko. Atstumas iki elektros laidų turi būti bent jau 10 m!
6. Prieš įjungimą perskaityti naudojimo instrukciją!
7. Avėti tvirtą avalynę!
8. Atsižvelgti į dalis, kurios gali nukristi ir būti nusviestos!
9. Laikytis atstumo.
10. Genėtuvo grandinės judėjimo ir grandinės dantų kryptis.
11. Mūvėti apsaugines pirštines.

**2. Prietaiso aprašymas ir tiekimo apimtis****2.1 Prietaiso aprašymas (1 pav.)**

2. Rankena
3. Įjungimo / išjungimo jungiklis
4. Įjungimo blokatorius
5. Rankenos polinkio blokavimo mygtukas
6. Montavimo veržlė
7. Vamzdis
8. Ant pečių dedamas diržas su apsauginiu atsegimu
9. Papildoma rankena
10. Teleskopinio vamzdžio (1) nustatymo veržlė
11. Teleskopinis vamzdis (1)
12. Teleskopinio vamzdžio (2) nustatymo veržlė
13. Teleskopinis vamzdis (2) su variklio korpusu
14. Variklio korpuso polinkio blokavimo mygtukas
15. Grandininio pjūklo montavimo komplektas
16. Pjūklo juosta
17. Pjūklo grandinė
18. Pjūklo juostos apsauga
19. Sodo žirklių montavimo komplektas
20. Sodo žirklių peilio apsauga

**2.2 Tiekimo apimtis**

Pagal pristatomos prekės aprašymą patikrinkite, ar gavote visą komplektą. Jeigu trūksta detalių, prašome kreiptis į mūsų aptarnavimo centrą arba pardavimo vietą, kurioje įsigijote prietaisą, ne vėliau nei per 5 darbo dienas po prekės įsigijimo ir pateikti galiojantį pirkimo čekį. Kartu prašome atsižvelgti į instrukcijos pabaigoje prie aptarnavimo informacijos pateiktą garantinių paslaugų lentelę.

- Atidarykite pakuotę ir atsargiai išimkite iš jos prietaisą.
- Nuimkite pakavimo medžiagą ir pakuotės bei transportavimo apsaugą (jei yra).
- Patikrinkite, ar viskas pristatyta.
- Patikrinkite, ar prietaisas ir priedai nepažeisti transportuojant.
- Jei įmanoma, saugokite pakuotę iki garantinio laikotarpio pabaigos.

**Pavojus!**

**Prietaisas ir pakavimo medžiaga – ne vaikų žaislai! Vaikams draudžiama žaisti su plastikiniais maišeliais, folijomis ir smulkiosiomis dalimis! Kyla prarijimo ir uždusimo pavojus!**

- Visa rankena
- Vamzdis su visu varikliniu agregatu
- Ant pečių dedamas diržas su apsauginiu atsegimu
- Grandininio pjūklo montavimo komplektas
- Pjūklo juosta
- Pjūklo grandinė
- Pjūklo juostos apsauga
- Sodo žirklių montavimo komplektas
- Sodo žirklių peilio apsauga
- Originali naudojimo instrukcija
- Saugos reikalavimai

### 3. Naudojimas pagal paskirtį

#### Stiebinis genėtuvas (grandininis pjūklas su teleskopiniu kotu)

Grandininio pjūklo montavimo komplektą galima tvirtinti tik ant pridėto variklio.

Grandininis pjūklas su teleskopiniu kotu yra skirtas medžių šakoms genėti. Jis nėra skirtas bet kokiems pjovimo darbams bei medžiams kirsti, o taip pat kitoms medžiagoms pjauti, pvz., medienai.

#### Sodo žirklys

Sodo žirklių montavimo komplektą galima tvirtinti tik ant pridėto variklio.

Atsargiai! Šios sodo žirklys skirtos gyvatvorėms, krūmams ir brūzgynams pjauti.

Atsargiai! Nenaudokite prietaiso žolei pjauti.

Įrenginį naudoti tik pagal paskirtį. Bet koks kitas naudojimas yra naudojimas ne pagal paskirtį.

Už bet kokį pažeidimą, atsiradusį dėl netinkamo naudojimo, atsako vartotojas arba operatorius, o ne gamintojas.

Atkreipkite dėmesį į tai, kad mūsų prietaisai savo konstrukcija nėra pritaikyti gamybiniam, amatininkiškam ar pramoniniam naudojimui. Mes neprisiimame atsakomybės, jeigu prietaisas naudojamas gamybos, amatų ar pramonės įmonėse bei pagal panašią paskirtį.

### 4. Techniniai duomenys

#### Stiebinis genėtuvas

|  |                               |
|--|-------------------------------|
| Pjūklo juostos ilgis.....              | 200 mm                        |
| Didžiausias pjūvio ilgis .....         | 170 mm                        |
| Grandinės žingsnis .....               | 3/8" 33 dantys                |
| Grandinės plotis.....                  | (0,050") 1,3 mm               |
| Grandinės pavaros žvaigždutė .....     | 6 dantys, 3/8"                |
| Pjovimo greitis nominaliomis apsakomis | 3,76 m/s                      |
| Alyvos bako talpa.....                 | 125 cm <sup>3</sup>           |
| Neto svoris be priedų .....            | 3,4 kg                        |
| Pjūklo grandinė .....                  | „Oregon“ 91P033X,             |
| .....                                  | „Kangxin“ 3/8 8050X33DL       |
| Pjūklo juosta .....                    | „Oregon“ 080NDEA041 (520089), |
| .....                                  | „Kangxin“ AP08-33-507P        |

#### Sodo žirklys

|                                |        |
|--------------------------------|--------|
| Pjūklo juostos ilgis.....      | 450 mm |
| Didžiausias pjūvio ilgis ..... | 400 mm |
| Atstumas tarp dantų.....       | 16 mm  |
| Pjūviai / min.....             | 1700   |

#### Dėmesio!

Prietaisas yra tiekiamas be baterijų ir įkroviklio, galima naudoti tik „Power-X-Change“ serijos ličio jonų baterijas!

#### „Power-X-Change“

|                    |                        |
|--------------------|------------------------|
| 20 V, 1,5 Ah ..... | 5 ličio jonų elementai |
| 20 V, 3,0 Ah ..... | 10 ličio jonų elementų |
| 20 V, 4,0 Ah ..... | 10 ličio jonų elementų |

„Power-X-Change“ serijos ličio jonų baterijas galima įkrauti tik su „Power-X“ įkrovikliu.

#### Įkroviklis

|                     |                      |
|---------------------|----------------------|
| Tinklo įtampa ..... | 200–250 V ~ 50-60 Hz |
|---------------------|----------------------|

#### Išvadas

|                     |            |
|---------------------|------------|
| Vardinė įtampa..... | 21 V d. c. |
| Vardinė srovė ..... | 3 000 mA   |

#### Pavojus!

##### Triukšmas ir vibracija

Triukšmo ir vibracijos vertės nurodytos pagal ISO 22868.

|                                    |              |
|------------------------------------|--------------|
| Garso slėgio lygis, $L_{pA}$ ..... | 81,05 dB (A) |
| Nestabilumas, $K_{pA}$ .....       | 3 dB         |
| Garso galios lygis, $L_{WA}$ ..... | 98,23 dB (A) |
| Nesandarumas, $K_{WA}$ .....       | 3 dB         |
| Garso galios lygis, $L_{WA}$ ..... | 102 dB (A)   |

### Nešiokite apsaugą nuo triukšmo.

Dėl triukšmo poveikio galite prarasti klausą.

Bendros svyravimo vertės (trijų krypčių vektorių suma) nurodytos pagal ISO 22867.

### Rankena esant apkrovai

Vibracijos emisijos dydis  $a_h = 0,947 \text{ m/s}^2$

Nestabilumas  $K = 1,5 \text{ m/s}^2$

Nurodyta svyravimo emisijos vertė pamatuota, taikant standartizuotus bandymo metodus; ji gali skirtis, atsižvelgiant į elektros įrankio naudojimo būdą, ir išimtiniais atvejais viršyti nurodytąją.

Pagal nurodytą svyravimo emisijos vertę galima palyginti vieną elektros įrankį su kitu.

Be to, pagal nurodytą svyravimo emisijos vertę galima atlikti pirminį neįprasto poveikio įvertinimą.

### Visiškai sumažinkite triukšmo susidarymą ir vibraciją!

- Naudokite tik nepriekaištingos būklės prietaisus.
- Reguliariai techniškai prižiūrėkite ir valykite prietaisą.
- Savo darbo pobūdį pritaikykite prie prietaiso.
- Neperkraukite prietaiso.
- Jei reikia, leiskite prietaisui atvėsti.
- Išjunkite prietaisą, kai jis nebenaudojamas.
- Mūvėkite pirštines.

## 5. Pasiruošimas darbui

### Prietaisas yra tiekiamas be baterijų ir įkroviklio!

**Atsargiai!** Akumuliatorių montuokite tik tuomet, kai prietaisas yra visiškai sumontuotas ir atlikti visi nustatymai. Dirbdami prietaisu, visada mūvėkite apsauginėmis pirštinėmis – nesusižalosite. Visas dalis atsargiai išpakuokite ir patikrinkite, ar jos visos (1 pav.).

### 5.1. Bendrai apie montavimą

- 2–3 pav.: įstatykite vamzdį (7) iki briaunos (7 a) į rankenos korpusą (2 a) ir priveržkite jį montavimo veržle (6).
- 4 pav.: ant peties kabinamo diržo (8) karabiną (A) įkabinkite į diržo laikiklį (B).
- 4 a pav.: papildoma rankena sudaryta iš rankenos (N), šešiakampio varžto (P) ir fiksatoriaus (F). Kaip parodyta, ji montuojama prie rankenos laikiklio (U). Įstatykite šešiabriaunį varžtą (P) į rankeną (N) ir fiksatoriumi (F) jį stipriai priveržkite.

### 5.2 Grandininio pjūklo montavimas. Montavimo komplektas (naudojamas kaip stiebinis genėtuvas)

#### 5.2. a Pjūklo juostos ir grandinės sumontavimas

- Atsukite grandininio rato gaubto tvirtinimo varžtą (C) (5 pav.).
- Grandininio rato gaubtą nuimkite.
- Kaip parodyta, grandinę įstatykite į pjūklo juostos griovelį (6 pav. / E poz.).
- Kaip parodyta, juostą ir grandinę įstatyti į grandininį pjūklą (7 pav.). Grandinę uždėkite ant dantratuko (7 pav. / K poz.).
- Uždėkite grandininio rato gaubtą ir ranka priveržkite jį tvirtinimo varžtu (8 pav. / C poz.). Tvirtinimo varžtą galutinai prisukite tik nustatę grandinės įtempimą (žr. 5.2 b punktą).

#### 5.2. b Pjūklo grandinės įtempimas

**Atsargiai!** Prieš tikrinant ir atliekant nustatymo darbus iš prietaiso visada reikia išimti akumuliatorių. Dirbdami su grandininio pjūklu, visada mūvėkite apsauginėmis pirštinėmis – nesusižalosite.

- Keliais pasukimais atsukite grandininio rato gaubto tvirtinimo varžtą (C) (5 pav.).
- Grandinę įtempkite grandinės įtempimo varžtu (9 pav. / D poz.). Sukant į dešinę, grandinė įtempinama, sukant į kairę, atlaisvinama. Pjūklo grandinė laikoma teisingai įtempta tada, kai per juostos vidurį ją galima pakelti apie 2 mm (10 pav.).
- Prisukite grandininio rato gaubto tvirtinimo varžtą (C) (8 pav.).

**Pastaba!** Visi grandinės nareliai turi būti pjūklo juostos kreipimo griovelyje.

#### Grandinės įtempimo nurodymai:

Norint užtikrinti saugų darbą, pjūklo grandinė turi būti teisingai įtempta. Ji optimaliai įtempta yra tada, kai pjūklo juostos viduryje grandinę galima

pakelti apie 2 mm. Kadangi pjūklo grandinė plovimo metu įkaista ir dėl to pailgėja, ne rečiau kaip kas 10 min. tikrinkite jos įtempimą ir prireikus ją sureguliuokite. Visų pirma tai taikoma naujoms pjūklo grandinėms. Baigę dirbti, pjūklo grandinę atlaisvinkite, nes atvėsusi ji sutrumpėja. Tokiu būdu jos nesugadinosite.

### 5.2. c Pjūklo grandinės sutepimas

**Atsargiai!** Prieš tikrinant ir atliekant nustatymo darbus iš prietaiso visada reikia išimti akumuliatorių. Dirbdami su grandininio pjūklu, visada mūvėkite apsauginėmis pirštinėmis – nesusižalosite.

**Pastaba!** Draudžiama naudoti be pjūklo grandinės alyvos grandinę! Pjūklo grandinė suges, kai grandininio pjūklu bus dirbama be grandinės alyvos ar kai alyvos kiekis bus žemiau langelio!

**Pastaba!** Atkreipti dėmesį į temperatūrą: skirtingos aplinkos temperatūros reikalauja labai skirtingo klampumo tepimo priemonių. Kai temperatūra žema, reikės skystos alyvos (mažo klampumo), kad susidarytų pakankama tepimo priemonės plėvelė. Jei tą pačią alyvą naudosite vasarą, vien dėl aukštesnių temperatūrų ji taptų dar skystesnė. Dėl to suplyštų tepimo priemonės plėvelė, grandinė perkaistų ir sugestų. Be to, tepimo alyva dega ir be reikalo išmetamos žalingos medžiagos.

### Alyvos bako pripildymas (11 pav.):

- Pjūklo grandinę pastatykite ant lygaus paviršiaus.
- Alyvos bako dangtį (31 pav.) nuvalykite ir tada jį atidarykite.
- Į baką (30 poz.) pripilkite pjūklo grandinės tepalo. Nepamirškite, kad į baką patekęs purvas užkimš alyvos purkštuką.
- Uždarykite alyvos bako dangtelį (31 poz.).

Sumontavę grandininį pjūklą (montavimo komplektą), o taip pat jeigu prietaiso nenaudojate, ant juostos su pjūklo grandine uždėkite pjūklo apsaugą (1 pav. / 18 poz.), kad būtų išvengta susižalojimų.

### 5.3 Grandininio pjūklo (montavimo komplekto) montavimas ant variklio (12–13 pav.)

Ant sumontuotos pjūklo juostos su grandine turi būti uždėta apsauga, kad būtų išvengta sužalojimų.

1. Grandininį pjūklą (montavimo komplektą) ir variklį nustatykite taip, kad abiejų dalių

rodyklės sutaptų.

2. Grandininį pjūklą (montavimo komplektą) užspauskite ant variklio. Užfiksavimo mygtukas (R) turi būti pastumtas dešinėn. Pasukite grandininį pjūklą (montavimo komplektą) dešinėn. Grandininis pjūklas (montavimo komplektas) ant variklio užsifiksuos ir bus stabiliai sumontuotas. Fiksavimo mygtukas (R) tuomet turi būti nuspaustas kairėn.

### 5.4 Grandininio pjūklo (montavimo komplekto) pasukimas ant variklio 90° kampu (14 pav.)

Ant sumontuotos pjūklo juostos su grandine turi būti uždėta apsauga, kad būtų išvengta sužalojimų.

1. Fiksavimo mygtuką (R) pastumkite dešinėn.
2. Pasukite grandininį pjūklą (montavimo komplektą) 90° kairėn. Grandininis pjūklas (montavimo komplektas) ant variklio užsifiksuos ir bus stabiliai sumontuotas.

### 5.5 Grandininio pjūklo (montavimo komplekto) nuėmimas nuo variklio (12–13 pav.)

Ant sumontuotos pjūklo juostos su grandine turi būti uždėta apsauga, kad būtų išvengta sužalojimų.

1. Fiksavimo mygtuką (R) pastumkite dešinėn.
2. Grandininį pjūklą (montavimo komplektą) sukite tol, kol rodyklės ant variklio ir grandininio pjūklo (montavimo komplekto) sutaps ir bus galima jį nuimti.

### 5.6 Sodo žirklių (montavimo komplekto) montavimas ant variklio (15–16 pav.)

Ant sodo žirklių peilio turi būti uždėta apsauga, kad būtų išvengta sužalojimų.

1. Sodo žirkles (montavimo komplektą) ir variklį nustatykite taip, kad abiejų dalių rodyklės sutaptų.
2. Sodo žirkles (montavimo komplektą) užspauskite ant variklio. Užfiksavimo mygtukas (R) turi būti pastumtas dešinėn. Pasukite sodo žirkles (montavimo komplektą) dešinėn. Sodo žirkles (montavimo komplektas) ant variklio užsifiksuos ir bus stabiliai sumontuotos. Fiksavimo mygtukas (R) tuomet turi būti nuspaustas kairėn.

### 5.7 Sodo žirklių (montavimo komplekto) nuėmimas nuo variklio (15–16 pav.)

Ant sodo žirklių peilio turi būti uždėta apsauga, kad būtų išvengta sužalojimų.

1. Fiksavimo mygtuką (R) pastumkite dešinėn.
2. Sodo žirkles (montavimo komplektą) sukite



tol, kol rodyklės ant variklio ir sodo žirklių (montavimo komplekto) sutaps ir bus galima jas nuimti.

### 5.8 Papildomos rankenos nustatymas (17–18 pav.)

**a) Papildomos rankenos polinkio nustatymas**  
Pakelkite (a) fiksatorių (F). Nustatykite norimą papildomos rankenos (9) polinkį. Nuleiskite (b) fiksatorių (F).

### b) Papildomos rankenos pastūmimas

Pakelkite (a) fiksatorių (H) ir pastumkite papildomą rankeną (9) į norimą padėtį. Nuleiskite (b) fiksatorių (H).

### 5.9 Ant pečių dedamo diržo pritvirtinimas

**Įspėjimas!** Dirbdami visada užsidėkite ant pečių diržą. Prieš atsisekdami pečių diržą visada išjunkite prietaisą. Galimas susižalojimo pavojus.

1. Į diržo laikiklį įkabinkite karabiną (4 pav. / A poz.).
2. Užsidėkite ant peties diržą (19 pav. / 8 poz.).
3. Nustatykite tokį diržo ilgį, kad diržo laikiklis būtų ties klubais (19 pav.).
4. Peties diržas turi sagtį. Jeigu prietaisą reikia greitai nusimti, vienu metu paspauskite kablukus (20 pav.).
5. Norėdami pakeisti diržo padėtį ant prietaiso, suspauskite abi metalines kilpeles (4 pav. / L / M poz.) ir pastumkite vamzdžiu diržo laikiklį.

### 5.10 Rankenos polinkio nustatymas (21 pav.)

Nuspauskite abu blokavimo mygtukus (5) ir nustatykite rankenos (2) polinkį į 4 užfiksuojamas pakopas.

### 5.11 Variklio korpuso polinkio nustatymas (22 pav.)

Nuspauskite abu blokavimo mygtukus (14) ir nustatykite variklio korpuso (13 a) polinkį į 7 užfiksuojamas pakopas.

### 5.12 Teleskopinio vamzdžio nustatymas (23 pav.)

1. Pasukdami kairėn atsukite teleskopinio vamzdžio fiksavimo veržles (10 + 12).
2. Ištraukite teleskopinį vamzdį (11 + 13) iki tokio aukščio, koks yra reikalingas darbui.
3. Pasukdami kairėn atsukite teleskopinio vamzdžio fiksavimo veržles (10 + 12).

### 5.13 Akumulatoriaus montavimas (24–25 pav.)

Paspauskite akumulatoriaus fiksavimo mygtuką (T) kaip parodyta 24 pav. ir įdėkite akumuliatorių į tam skirtą vietą. Kai tik akumulatorius bus 25 pav. parodytoje padėtyje, fiksavimo mygtukas turi spragtelėti! Akumulatorius išmontuojamas atvirkštine eilės seka!

### 5.14 Akumulatoriaus įkrovimas (26 pav.)

1. Išimkite akumuliatorių iš prietaiso. Tam paspauskite fiksavimo mygtuką (T).
2. Patikrinkite, kad ant modelio lentelės nurodyta elektros srovės įtampa sutaptų su elektros tinklo įtampa. Kroviklio (21) tinklo kištuką įkiškite į kištukinį lizdą. Užsidegs žalias šviesos diodas.
3. Pastatykite akumuliatorių (1) ant įkrovimo adapterio (21).
4. Pункte „Kroviklio indikatoriai“ rasite lentelę su kroviklio LED reikšmėmis.

Įkrovimo metu akumulatorius gali šiek tiek įkaisti. Tai yra normalu.

Jei akumulatoriaus įkrauti nepavyktų, patikrinkite:

- ar elektros lizde yra įtampa;
- ar kroviklio kontaktai nepriekaištingai kontaktuoja.

Jei akumulatoriaus įkrauti vis tiek nepavyksta, prašome

- kroviklį
- ir akumuliatorių

išsiųsti mūsų klientų aptarnavimo tarnybai.

Jei norite, kad akumuliatorių būtų galima eksploatuoti ilgai, turite pasirūpinti, kad jis būtų laiku įkraunamas. Tai bet kuriuo atveju yra būtina, jei pastebite, kad akumulatorinio prietaiso galia silpnėja. Niekada visiškai neiškraukite akumulatoriaus. Dėl to akumulatorius gali sugesti!

## 6. Darbas

Laikykitės apsaugai nuo triukšmo taikomų įstatymais numatytų reikalavimų, kurie priklauso- mai nuo šalies gali skirtis.

**Atsargiai!** Dirbdami visada užsidėkite ant pečių diržą. Prieš atsiseidami pečių diržą visada išjunkite prietaisą. Galimas susižalojimo pavojus.

Užsidėkite ant peties diržą, kaip buvo aprašyta aukščiau, susimontuokite norimą darbo komplektą ir nusistatykite prietaisą pagal savo poreikius.

### Ijungimas / išjungimas Ijungimas

- Suimkite prietaisą abiem rankomis už rankenos (nykščiai po papildoma rankena).
- Pastumkite į priekį ir laikykite įjungimo blokuotę (3 pav. / 4 poz.).
- Prietaisą įjunkite įjungimo (išjungimo) jungikliu (3 pav. / 3 poz.). Dabar įjungimo blokuotę galite atleisti.

### Išjungimas

Atleiskite įjungimo (išjungimo) jungiklį (3 pav. / 3 poz.).

## 7. Darbas su grandininio pjūkle (montavimo komplektu)

### Pasiruošimas

Kad dirbtumėte saugiai, kiekvieną kartą prieš pradėdami dirbti ir galimai esant gedimams, patikrinkite toliau nurodytus punktus:

### Grandininio pjūklo būklė

Prieš pradėdami dirbti, patikrinkite, ar nesugadintas pjūklo korpusas, tinklo kabelis, pjūklo grandinė ir juosta. Niekada nedirbkite su apgadinu prietaisu.

### Alyvos talpykla

Alyvos talpyklos pripildymo lygis. Taip pat ir dirbdami tikrinkite, ar visada pakanka alyvos. Kad nesugadintumėte pjūklo, juo nedirbkite, jei alyvos nėra arba jei jos kiekis yra žemiau minimalios ribos. Vieno pripildymo pakanka 20 min. pjovimui priklausomai nuo pertraukų ir apkrovos.

### Pjūklo grandinė

Pjūklo grandinės įtempimas, ašmenų būklė. Juo pjūklo grandinė aštresnė, tuo lengviau dirbti grandininio pjūkle. Tas pats galioja grandinės įtempimui. Taip pat ir darbo metu ne rečiau kaip kas 10 min. tikrinkite, ar grandinė gerai įtempta, – būsite saugesni! Ypač naujos pjūklo grandinės yra linkusios išsitempti.

### Apsauginiai drabužiai

Būtinai nešiokite tinkamus, prigludusius apsauginius drabužius, pvz., pjovimui atsparias kelnes, pirštines, apsiaukite apsauginius batus.

### Apsauga nuo triukšmo ir apsauginiai akiniai.

Dėvėkite apsauginį šalmą su integruotomis ausinėmis ir veido apsauga. Jis apsaugos nuo krentančių ir atšokančių šakų.

### Saugus darbas

- Siekiant užtikrinti saugų darbą, nurodoma laikytis ne didesnio kaip 60° darbinio kampo.
- Niekada nestovėkite po pjaunama šaka.
- Būkite atsargūs pjaudami įsitempusias šakas ir skilinėjančią medieną.
- Galimas susižalojimo pavojus dėl krentančių šakų ir išsviedžiamų medienos dalių!
- Kai prietaisas įjungtas, pasirūpinkite, kad pavojaus zonoje nebūtų žmonių ir gyvūnų.
- Prietaisas nėra apsaugotas nuo elektros smūgio, jeigu prisiliesite prie aukštos įtampos laidų. Laikykitės bent jau 10 m atstumo nuo elektros laidų. Pavojus gyvybei dėl elektros smūgio!
- Ties šlaitu visada stovėkite aukščiau pjaunamos šakos arba iš šono.
- Prietaisą laikykite kiek įmanoma arčiau kūno. Tokiu būdu geriausiai išlaikysite balansą.

### Pjovimo technikos

- Pjaudami šakas laikykite prietaisą ne didesniu nei 60° kampu horizontaliai kryptčiai, kad krentanti šaka nekliudytų (27 pav.).
- Pirmiausia nupjaukite apatinės medžio šakos. Tokiu būdu nupjautos šakos nukris lengviau.
- Po pjūvio operatoriui staiga padidėja pjūklo svoris, nes pjūklas nebesiremia į šaką. Atsiranda pavojus prarasti kontrolę ir išmesti pjūklą.
- Iš pjūvio vietos pjūklą ištraukite tik veikiant pjūklo grandinei. Tokiu būdu pjūklas nebus suspaustas.
- Nepjaukite pjūklo juostos viršūne.
- Nepjaukite ties žaizdotomis medžio šakomis. Tai apsunkins medžio žaidų gijimą.

**Smulkesnių šakų pjovimas (28 pav.):**

Prie šakos susiraskite pjūklo atraminį paviršių. Tokiu būdu pradėję pjauti išvengsite pjūklo trūkčiojimo. Lengvai spausdami pjaukite šaką iš viršaus į apačią.

**Didesnių ir ilgesnių šakų pjovimas (29 pav.):**

Pjaudami didesnes šakas pasidarykite apkrovą sumažinantį pjūvį.

Visų pirmiausia viršutine pjūklo juostos dalimi įpjaukite iš apačios į viršų 1/3 šakos skersmens (a). Tada apatine pjūklo juostos dalimi pjaukite iš viršaus į apačią nukreipę pjūklą į pirmąjį pjūvį (b). Ilgesnes šakas pjaukite atkarpomis, kad galėtumėte kontroliuoti smūgio vietą.

**Atatranka**

Atatranka vadinamas staigus veikiančio grandininio pjūklo smūgis į viršų ir atgal. Atatrankos priežastis dažniausiai būna ruošinio palietimas pjūklo juostos galu arba pjūklo grandinės užstrigimas.

Atatrankos metu tiesiogiai veikia didelės jėgos. Todėl grandininis pjūklas dažniausiai sureaguoja nekontroliuojamai. Įvykus atatrakai, kyla pavojus, kad bus sunkiai sužeistas dirbantis asmuo ar aplink esantys asmenys. Didžiausias atatrankos pavojus kyla tada, kai pjaunate pjūklo juosto galu, nes ten keliamoji jėga yra stipriausia. Todėl kiek įmanoma pjūklą visada nustatykite kuo plokščiau.

**Pavojus!**

- Atkreipkite dėmesį, kad grandinė būtų tinkamai įtempta!
- Dirbkite tik su nepriekaištingos būklės grandininiais pjūklais!
- Dirbkite tik su pagal reikalavimus pagaldąta pjūklo grandine!
- Niekada nepjaukite pjūklo juostos viršutiniu kraštu arba galu!
- Grandininį pjūklą visada laikykite abiem rankomis!

**Prispaustos medienos pjaustymas**

Prispaustą medieną reikia labai atsargiai pjaustyti! Prispausta mediena, kuri išlaisvinama supjaustyta, kartais reaguoja visiškai nekontroliuojamai. Dėl to kyla pavojus sunkiai susižaloti ar mirti. Tokius darbus gali atlikti tik mokyti specialistai.

**8. Darbas su sodo žirklėmis (montavimo komplektu)**

- Patikrinkite pjovimo peilio funkcionavimą. Iš abiejų pusių pjaunantys peiliai juda vienas prieš kitą, todėl garantuoja didelę pjovimo galią ir tylų darbą.
- Įsitikinkite, kad stovite stabiliai, prietaisą laikykite abiem rankomis atitinkamu atstumu nuo savęs. Prieš įjungdami įsitikinkite, kad prietaisas nesiliečia su jokiais daiktais.

**Darbiniai nurodymai**

- Sodo žirkles gali būti naudojamos ne tik gyvatvorėms, bet ir krūmynams, krūmams pjauti.
- Didžiausią pjovimo galią pasieksite, jei sodo žirkles laikysite taip, kad peilių dantys būtų nukreipti į gyvatvorę maždaug 15° kampu (žr. 30 pav.).
- Dėl iš abiejų pusių pjaunančių ir vienas prieš kitą judančių peilių galima pjauti abiem kryptimis (žr. 31 pav.).
- Norint gyvatvorės nupjauti simetriškai, rekomenduojama palei gyvatvorės kraštą ištempti virvę. Išsikišusios šakos nupjaunamos (žr. 32 / 33 pav.).
- Gyvatvorės šonai pjaunami lanko formos judesiais iš apačios į viršų (žr. 34 pav.).

**9. Valymas, techninė priežiūra ir atsarginių detalių užsakymas****Pavojus!**

Prieš pradėdami bet kokius valymo bei techninės priežiūros darbus ištraukite akumuliatorių.

**9.1 Valymas**

- Spaustu oru ar šepėčiu reguliariai valykite įtempimo mechanizmą. Nevalykite įrankiais.
- Rankenos negali būti riebaluotos, kad visada tvirtai už jų galėtumėte laikytis.
- Jei grandininis pjūklas nedirbama ilgesnį laiką, iš bako išleiskite grandinės alyvą. Pjūklo grandinę ir juostą trumpam įdėkite į alyvos vonelę ir tada įvyniokite į alyva sudrėkintą popierių.
- Valydami prietaiso nepanardinkite į vandenį ar kitus skysčius.
- Apnašas nuo apsauginių dangtelių valykite šepėčiu.
- Ant apsauginių įtaisų, vėdinimo angose ir variklio korpusuose negali būti dulkių

ir nešvarumų. Prietaisą nuvalykite švaria šluoste arba nupūskite suslėgtu oro, žemo slėgio režimu.

- Rekomenduojame prietaisą valyti iš karto po kiekvieno naudojimo.
- Prietaisą valykite paprasta drėgna šluoste su trupučiu skystojo muilo. Nenaudokite valiklių ar tirpiklių – jie gali pažeisti prietaiso plastikines dalis. Stebėkite, kad į prietaiso vidų nepatektų vandens. Į elektros prietaisą patekus vandens padidėja elektros smūgio rizika.

## 9.2 Techninė priežiūra

### 9.2.1 Grandinis pjūklas

#### (montavimo komplektas)

#### Pjūklo grandinės ir juostos pakeitimas

Pjūklo juosta turi būti pakeista, kai susidėvi jos kreipimo griovelis. Laikykitės skyriuje „Pjūklo juostos ir grandinės sumontavimas“ aprašytos eigos!

#### Automatinio grandinės tepimo tikrinimas

Reguliariai tikrinkite, kaip veikia automatinis grandinės tepimas, kad ji neperkaistų ir pjūklo juosta ir grandinė nesugestų. Pjūklo juostos galą atremkite į lygų paviršių (lentą, nupjautą medžio dalį) ir įjunkite pjūklo grandinę. Jei tokio veikimo metu atsiranda padidėjusi alyvos žymė, vadinasi, automatinis grandinės tepimas veikia neprikaištingai. Jei aiškiai nesimato alyvos žymės, atitinkamų nurodymų ieškokite skyriuje „Gedimų paieška“! Jei nepadaeda ir nurodymai, kreipkitės į mūsų techninės priežiūros arba panašias kvalifikuotas dirbtuves.

**Pastaba!** Nelieskite paviršiaus. Išlaikykite pakankamą saugų atstumą (apie 20 cm).

#### Pjūklo grandinės galandimas

Grandininis pjūklas veiksmingai veikia tik tada, kai pjūklo grandinė yra geros būklės ir aštri. Tai sumažina ir atitrunkos pavojų.

Pjūklo grandinę gali pagaldėti kiekvienas specializuotas prekybininkas. Pjūklo grandinės negaląskite patys tada, kai neturite tinkamo įrankio ir reikalingos patirties.

### 9.2.2 Sodo žirklys (montavimo komplektas)

Kad nuolat būtų pasiekiami geriausi darbo rezultatai, peilius reikėtų reguliariai valyti ir tepti. Šepetėliu pašalinkite nešvarumus ir patepkite peilius plonu alyvos sluoksniu (35 pav.).

### 9.3 Atsarginių dalių užsakymas:

Užsakant atsargines dalis, būtina nurodyti tokius duomenis;

- Prietaiso tipą
- Prietaiso artikulo numerį
- Prietaiso tapatybės numerį
- Reikiamos dalies atsarginės dalies numerį.

Dabartines kainas ir naujausią informaciją rasite tinklalapyje [www.isc-gmbh.info](http://www.isc-gmbh.info)

## 10. Utilizavimas ir antrinis panaudojimas

Prietaisas yra įpakotas, kad gabenamas nebūtų sugadintas. Ši pakuotė yra žaliavinė medžiaga, tinkama panaudoti dar kartą arba perdirbti. Prietaisas ir jo priedai yra iš įvairių medžiagų, tokių kaip metalas ir plastikas. Sugedusių prietaisų negalima išmesti kartu su buitinėmis atliekomis. Siekiant prietaisą tinkamai utilizuoti, jį reikia atiduoti atitinkamam surinkimo punktui. Jeigu nežinote kur toks surinkimo punktas yra, pasiteiraukite komunaliniame ūkyje.

## 11. Laikymas

Prietaisą ir jo priedus laikykite tamsioje, sausoje, nešaltoje ir vaikams neprieinamoje vietoje. Geriausia laikyti 5–30 °C temperatūroje. Elektros prietaisą laikykite originalioje pakuotėje.

## 12. Gedimų paieškos planas

### Pavojus!

Prieš pradėdami ieškoti gedimų, prietaisą išjunkite ir išimkite akumuliatorių.

Toliau esančioje lentelėje nurodyti gedimų požymiai ir aprašymai, kaip juos galima pašalinti, jei kartais Jūsų mašina sugestų. Jei problemos negalėsite nustatyti ir pašalinti, kreipkitės į techninės priežiūros dirbtuves.

| Gedimas  | Galima priežastis  | Gedimo šalinimas   |
|--|--|--|
| Prietaisas neveikia                                      | <ul style="list-style-type: none"> <li>- Išsikrovęs akumuliatorius</li> <li>- Neteisingai įdėtas akumuliatorius</li> </ul>   | <ul style="list-style-type: none"> <li>- Įkrauti akumuliatorių</li> <li>- Išimti akumuliatorių ir iš naujo jį įdėti</li> </ul>   |
| Prietaisas dirba su pertrūkiais                          | <ul style="list-style-type: none"> <li>- Blogas išorinis kontaktas</li> <li>- Blogas vidinis kontaktas</li> <li>- Sugedęs įjungimo / išjungimo jungiklis</li> </ul>  | <ul style="list-style-type: none"> <li>- Kreiptis į specializuotas dirbtuves</li> <li>- Kreiptis į specializuotas dirbtuves</li> <li>- Kreiptis į specializuotas dirbtuves</li> </ul>  |
| Sausa pjūklo grandinė                                    | <ul style="list-style-type: none"> <li>- Tuščias alyvos bakas</li> <li>- Užsikimšusi alyvos bako dangčio ventiliavimo anga</li> <li>- Užsikimšęs alyvos išbėgimo kanalas</li> </ul>                              | <ul style="list-style-type: none"> <li>- Įpilti alyvos</li> <li>- Išvalyti alyvos bako kamštį</li> <li>- Atkimšti alyvos išbėgimo kanalą</li> </ul>  |
| Įkaitusi grandinė / juosta                               | <ul style="list-style-type: none"> <li>- Tuščias alyvos bakas</li> <li>- Užsikimšusi alyvos bako dangčio ventiliavimo anga</li> <li>- Užsikimšęs alyvos išbėgimo kanalas</li> <li>- Atšipusi grandinė</li> </ul> | <ul style="list-style-type: none"> <li>- Įpilti alyvos</li> <li>- Išvalyti alyvos bako kamštį</li> <li>- Atkimšti alyvos išbėgimo kanalą</li> <li>- Pagaląsti arba pakeisti grandinę</li> </ul>  |
| Grandininis pjūklas pešioja, vibruoja arba blogai pjauna | <ul style="list-style-type: none"> <li>- Per laisva grandinė</li> <li>- Atšipusi grandinė</li> <li>- Nusidėvėjusi grandinė</li> <li>- Pjūklo dantys nukreipti neteisinga kryptimi</li> </ul>                     | <ul style="list-style-type: none"> <li>- Sureguliuoti grandinės įtempimą</li> <li>- Pagaląsti arba pakeisti grandinę</li> <li>- Pakeisti grandinę</li> <li>- Iš naujo sumontuoti pjūklo grandinę, pjūklo dantis nukreipiant teisinga kryptimi</li> </ul> |

### 13. Kroviklio indikatoriai

| Indikatoriaus būseną    |                       | Reikšmė ir priemonės   |
|-------------------------|-----------------------|--|
| Raudonas šviesos diodas | Žalias šviesos diodas |  |
| Išjungtas               | Mirksi                | <b>Pasiruošimas darbui</b><br>Kroviklis įjungtas į elektros tinklą ir paruoštas darbui, akumuliatorius nėra įdėtas į kroviklį.   |
| Įjungtas                | Išjungtas             | <b>Įkrovimas</b><br>Įkroviklis akumuliatorių įkrauna greituoju įkrovimo režimu.  |
| Išjungtas               | Įjungtas              | Akumuliatorius yra 85 % įkrautas ir tinkamas naudoti.<br>(1,5 Ah akumuliatoriaus įkrovimo trukmė: 30 min.)<br>(3,0 Ah akumuliatoriaus įkrovimo trukmė: 60 min.)<br>(4,0 Ah akumuliatoriaus įkrovimo trukmė: 80 min.)<br>Paskui perjungiami į energiją tausojantį krovimo režimą ir kraunama, kol visiškai įkraunama.<br>(Bendra 1,5 Ah akumuliatoriaus įkrovimo trukmė: apie 40 min.)<br>(Bendra 3,0 Ah akumuliatoriaus įkrovimo trukmė: apie 75 min.)<br>(Bendra 4,0 Ah akumuliatoriaus įkrovimo trukmė: apie 100 min.)<br><b>Priemonės.</b><br>Išimkite akumuliatorių iš kroviklio. Išjunkite kroviklį iš elektros tinklo. |
| Mirksi                  | Išjungtas             | <b>Adaptuotas krovimas</b><br>Kroviklis įjungtas į energiją tausojantį krovimo režimą.<br>Saugumo sumetimais akumuliatorius kraunamas lėčiau ir užtruks ilgiau nei 1 val. Tokiu būdu galima krauti šiais atvejais:<br>- Akumuliatorius ilgai buvo nekraunamas arba buvo dar naudojamas išsikrovęs (stiprus išsikrovimas).<br>- Akumuliatoriaus temperatūra nėra idealaus diapazono, 10–45 °C.<br><b>Priemonės.</b><br>Palaukite, kol krovimo procesas pasibaigs, nepaisant to akumuliatorius gali būti kraunamas toliau.   |
| Mirksi                  | Mirksi                | <b>Gedimas</b><br>Toliau krauti nebegalima. Akumuliatorius yra sugedęs.<br><b>Priemonės.</b><br>Sugedusio akumuliatoriaus krauti negalima.<br>Išimkite akumuliatorių iš kroviklio.   |
| Įjungtas                | Įjungtas              | <b>Temperatūros sutrikimas</b><br>Akumuliatorius yra per daug įkaitęs (pvz., tiesioginiai saulės spinduliai) arba per daug atvėsęs (žemiau 0 °C).<br><b>Priemonės.</b><br>Akumuliatorių išimkite ir 1 dieną laikykite patalpos temperatūroje (apie 20 °C).   |



Tik ES šalims

Elektros prietaisų neišmeskite kartu su buitineis atliekomis!

Remiantis ES elektros ir elektronikos atliekų direktyva 2012/19/EB ir jos perkėlimu į nacionalinę teisinę bazę, panaudotus elektros prietaisus reikia surinkti ir perdirbti nekenkiant aplinkai.

Perdirbimas - grąžinimo alternatyva:

Elektros prietaiso savininkas įpareigotas negrąžinti pasirinktą prietaisą, bet tinkamai jį utilizuoti. Tuo tikslu elektros ir elektronikos atliekos gali būti perduotos atliekų tvarkymu užsiimančioms įmonėms, kurios jas utilizuoja remdamiesi nacionaliniu atliekų perdirbimo pramonės ir atliekų tvarkymo įstatymu. Šis reikalavimas netaikomas elektros prietaisuose panaudotiems priedams ir pagalbinėms priemonėms, kurių sudėtyje nėra elektros dalių.

Perspausdinimas ar bet koks visų gaminio dokumentų visas ar dalinis dauginimas leidžiamas tik gavus aiškų iSC GmbH leidimą.

Teisę atlikti techninius pakeitimus pasilikame sau

## Aptarnavimo informacija

Mes palaikome santykius visose šalyse, kurios nurodytos garantiniame dokumente. Kompetentingi aptarnavimo partnerių kontaktai yra pateikti garantinio dokumento kontaktuose. Jie yra Jūsų paslaugoms atliekant remontą, keičiant atsargines ir nusidėvėjusias dalis arba prireikus darbinių medžiagų.

Reikia atsižvelgti į tai, kad atitinkamos šio produkto detalės priklausomai nuo naudojimo arba natūraliai nusidėvi, arba yra reikalingos kaip darbinė medžiaga.

| Kategorija                    | Pavyzdys  |
|-------------------------------|---|
| Besidėvinčios detalės*        | Pjūklo juosta, Peilių kreipiklis, Akumulatorius |
| Naudojamos medžiagos / dalys* | Pjūklo grandinė, Peilis                         |
| Detalių trūkumas              |   |

\* netiekiamos kartu su prietaisu!

Esant defektui arba trūkumui, prašome gedimo atvejį registruoti internetu [www.isc-gmbh.info](http://www.isc-gmbh.info). Prašome gedimą aprašyti tiksliai ir atsakyti į bet kokių atvejų pateikiamus klausimus:

- Ar prietaisas veikė, ar jau iš pradžių buvo sugedęs?
- Ar prieš sugendant ką nors pastebėjote (gedimo simptomas)?
- Kokia, jūsų nuomone, prietaiso funkcija veikia netinkamai (pagrindinis simptomas)? Aprašykite netinkamai veikiančią funkciją.



## Garantinis dokumentas

Gerbiami pirkejai, mūsų produktai yra prižiūrimi pagal griežtą kokybės kontrolę. Tačiau, jei šis prietaisas funkcionuoti netinkamai, kreipkitės į mūsų serviso tarnybą garantinėje kortelėje nurodytu adresu arba į artimiausius įgaliotuosius prekybos atstovus, iš kurių įsigijote prietaisą. Garantiniai reikalavimai galioja šiais atvejais:

1. Šios garantinės sąlygos reglamentuoja papildomas garantines paslaugas, kurias žemiau nurodytas gamintojas papildomai prie teisėtų garantijų suteikia savo naujo prietaiso pirkeju. Ši garantija neturi įtakos teisėtiems garantinių paslaugų reikalavimams. Mūsų garantinio remonto darbai atliekami nemokamai.
2. Garantija suteikiama tik naujai įsigyto žemiau nurodyto gamintojo prietaiso defektams, kurie atsiranda dėl medžiagos arba gamintojo klaidos. Mums nusprendus tokie prietaiso defektai yra pašalinami arba pakeičiamas prietaisas.  
Įsidėmėkite, kad mūsų prietaisai dėl savo konstrukcijos nepritaikyti naudoti gamyboje, amatuose ar pramonėje. Todėl garantijos sutartis negalioja, jeigu garantiniu laikotarpiu prietaisas buvo naudojamas verslo, amatų arba pramonės įmonėse arba buvo naudojamas atliekant panašios apkrvos darbus.
3. Garantijos nesuteikiame:
  - Prietaiso gedimams, kurie atsiranda neatsižvelgus į montavimo instrukciją arba dėl neprofesionalios instaliacijos, neatsižvelgus į naudojimo instrukciją (pvz., prijungus prie netinkamos įtampos arba srovės) arba į techninės priežiūros ir saugos potvarkius, arba naudojant prietaisą nenormaliomis aplinkos sąlygomis, arba esant per mažai priežiūrai ir nepakankamai techninei priežiūrai.
  - Prietaiso gedimams, kurie atsirado dėl neleistino arba netinkamo naudojimo (pvz., per daug apkraunant prietaisą arba naudojant neleistinus darbo įrankius ar reikmenis), dėl į prietaisą patekusių svetimkūnių (pvz., smėlio, akmenų arba dulkių, transportavimo pažeidimų), naudojant jėgą arba dėl kitų poveikių (pvz., gedimas nukritus ant žemės).
  - Prietaiso gedimams arba jo dalims, susijusiems su naudojimo nulemtu, įprastu ir kitu natūraliu dėvėjimusi.
4. Garantija galioja 84 mėnesius ir prasideda nuo prietaiso įsigijimo dienos. Atpažinus defektą, garantiniai reikalavimai turi būti pateikti per dvi savaites prieš pasibaigiant garantiniam laikotarpiui. Pasibaigus garantiniam laikotarpiui, garantiniai reikalavimai nebepriimami. Atlikus remontą arba pakeitus prietaisą, garantinis laikotarpis nei prasitęsia, nei suteikiama prietaisui arba galbūt pakeistoms atsarginėms dalims nauja garantija. Tai galioja naudojantis ir technine priežiūra darbo vietoje.
5. Norėdami pateikti garantinį reikalavimą, užregistruokite sugedusį prietaisą svetainėje [www.isc-gmbh.info](http://www.isc-gmbh.info). Jeigu mūsų garantija apima prietaiso gedimą, nedelsiant Jums bus grąžintas suremontuotas arba naujas prietaisas.

Pagal šios naudojimo instrukcijos aptarnavimo informaciją atkreipiame dėmesį dėl garantinių apribojimų, susijusių su nusidėvėjusiomis, darbinėmis ir trūkstamomis dalimis.



## Konformitätserklärung

|            |  |            |   |
|------------|--|------------|---|
| <b>D</b>   | erklärt folgende Konformität gemäß EU-Richtlinie und Normen für Artikel                          | <b>PL</b>  | deklaruje zgodność wymienionego poniżej artykułu z następującymi normami na podstawie dyrektywy WE. |
| <b>GB</b>  | explains the following conformity according to EU directives and norms for the following product | <b>BG</b>  | декларира съответното съответствие съгласно Директива на ЕС и норми за артикул                      |
| <b>F</b>   | déclare la conformité suivante selon la directive CE et les normes concernant l'article          | <b>LV</b>  | paskaidro šādu atbilstību ES direktīvai un standartiem  |
| <b>I</b>   | dichiara la seguente conformità secondo la direttiva UE e le norme per l'articolo                | <b>LT</b>  | apibūdina šį atitikimą EU reikalavimams ir prekės normoms   |
| <b>NL</b>  | verklaart de volgende overeenstemming conform EU richtlijn en normen voor het product            | <b>RO</b>  | declară următoarea conformitate conform directivei UE și normelor pentru articolul                  |
| <b>E</b>   | declara la siguiente conformidad a tenor de la directiva y normas de la UE para el artículo      | <b>GR</b>  | δηλώνει την ακόλουθη συμμόρφωση σύμφωνα με την Οδηγία ΕΚ και τα πρότυπα για το προϊόν               |
| <b>P</b>   | declara a seguinte conformidade de acordo com a directiva CE e normas para o artigo              | <b>HR</b>  | potvrđuje sljedeću usklađenost prema smjernicama EU i normama za artikl                             |
| <b>DK</b>  | attesterer følgende overensstemmelse i medfør af EU-direktiv samt standarder for artiklen        | <b>BIH</b> | potvrđuje sljedeću usklađenost prema smjernicama EU i normama za artikl                             |
| <b>S</b>   | förklarar följande överensstämmelse enl. EU-direktiv och standarder för artikeln                 | <b>RS</b>  | potvrđuje sledeću usklađenost prema smernicama EUI i normama za artikal                             |
| <b>FIN</b> | vakuuttaa, että tuote täyttää EU-direktiivin ja standardien vaatimukset                          | <b>RUS</b> | следующим удостоверяется, что следующие продукты соответствуют директивам и нормам ЕС               |
| <b>EE</b>  | tõendab toote vastavust EL direktiivile ja standarditele   | <b>UKR</b> | проголошує про зазначену нижче відповідність виробу директивам та стандартам ЄС на виробі           |
| <b>CZ</b>  | vydává následující prohlášení o shodě podle směrnice EU a norem pro výrobek                      | <b>MK</b>  | ja izjavuва следната сообразност согласно EU-директивата и нормите за артикли                       |
| <b>SL</b>  | potvrjuje sledečo skladnost s smernico EU in standardi za izdelek                                | <b>TR</b>  | Ürün ile ilgili AB direktifleri ve normlar gereğince aşağıda açıklanan uygunluğu belirtir           |
| <b>SK</b>  | vydává nasledujúce prehlásenie o zhode podľa smernice EUI a noriem pre výrobok                   | <b>N</b>   | erklærer følgende samsvar i henhold til EU-direktivet og standarder for artikkel                    |
| <b>H</b>   | a cikkekhez az EU-irányvonal és Normák szerint a következő konformitást jelenti ki               | <b>IS</b>  | Lýsir uppfyllingu EU-reglna og annarra staðla vöru  |

## Akku-Multifunktionswerkzeug GHH-E20Li (Gardol)

|   |   |
|---|---|
| <input type="checkbox"/> 87/404/EC_2009/105/EC  | <input checked="" type="checkbox"/> 2006/42/EC                            |
| <input type="checkbox"/> 2005/32/EC_2009/125/EC | <input checked="" type="checkbox"/> Annex IV                              |
| <input type="checkbox"/> 2006/95/EC             | Notified Body TÜV Rheinland   |
| <input type="checkbox"/> 2006/28/EC             | Notified Body No.: 0197   |
| <input type="checkbox"/> 2004/108/EC            | Reg. No.: B 050310881 0001  |
| <input type="checkbox"/> 2004/22/EC             | <input checked="" type="checkbox"/> 2000/14/EC_2005/88/EC                 |
| <input type="checkbox"/> 1999/5/EC              | <input checked="" type="checkbox"/> Annex V                               |
| <input type="checkbox"/> 97/23/EC               | <input type="checkbox"/> Annex VI   |
| <input type="checkbox"/> 90/396/EC_2009/142/EC  | Noise: measured $L_{WA} = 98,23$ dB (A); guaranteed $L_{WA} = 102$ dB (A) |
| <input type="checkbox"/> 89/686/EC_96/58/EC     | $P_{max}$ KW; $L_{pA} =$ cm   |
| <input checked="" type="checkbox"/> 2011/65/EC  | Notified Body:  |
|   | <input type="checkbox"/> 2004/26/EC                                       |
|   | Emission No.:   |

Standard references: EN 60745-1; EN ISO 11680-1; EN ISO 10517; EN 55014-1; EN 55014-2

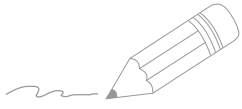
Landau/Isar, den 20.08.2015

  
Weichselgartner/General-Manager


  
Gao/Product-Management

First CE: 15  
 Art.-No. 34.108.31 I.-No.: 11015  
 Subject to change without notice

Archive-File/Record: NAPR013214  
 Documents registrar: Josef Landauer  
 Wiesenweg 22, D-94405 Landau/Isar



A series of horizontal lines for writing, starting from the top right and extending down to the bottom of the page.



EH 11/2015 (02)

