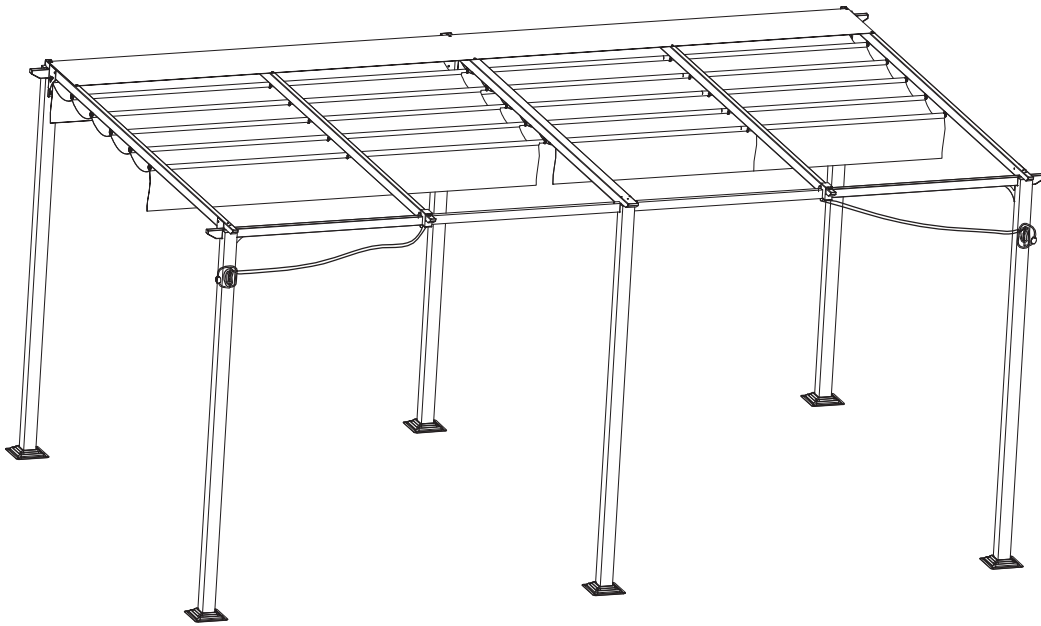
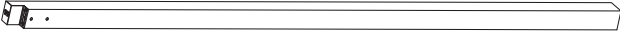



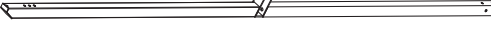
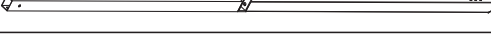

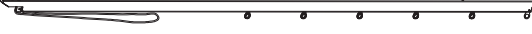
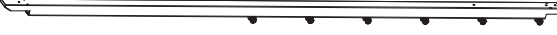



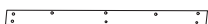




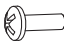



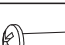





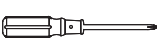



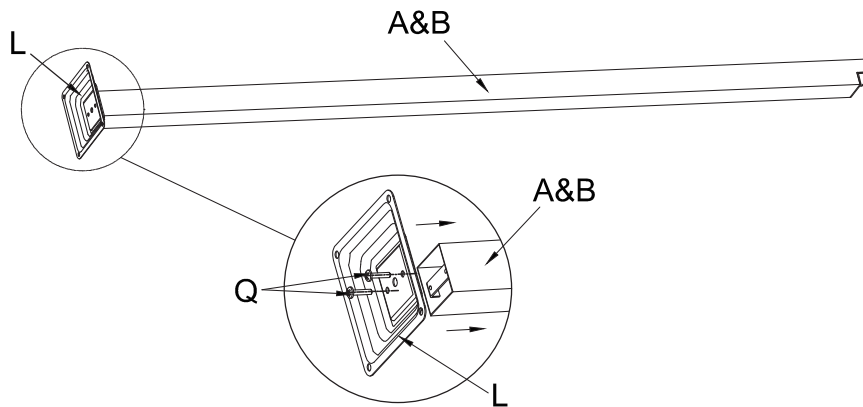


GFM01108M

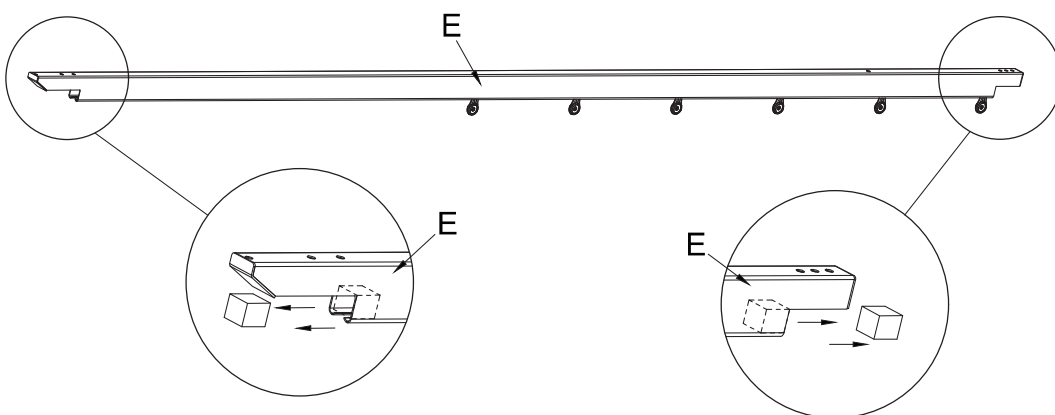


A	4				
B	2				
C1	1				
C2	1				
D1	1				
D2	1				
E	2				
F	2				
G	1				
H	12				
I	12				
J	2		K	1	
L	6		M	2	
N	2		O	4	 M5 *12mm
P	30+2	 M6 *15mm	Q	12+1	 M6 *20mm
R	24+2	 M6 *18mm	S	14+2	 M6 *45mm
T	8+1	 M6 *70mm	U	4	 M6 *95mm
V	4	 M6	W1	2	
W2	2		X	24	
Y	2		Z	1	

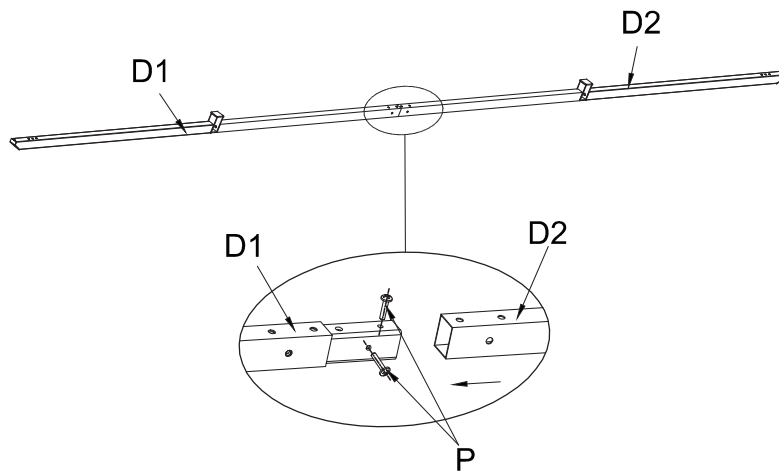
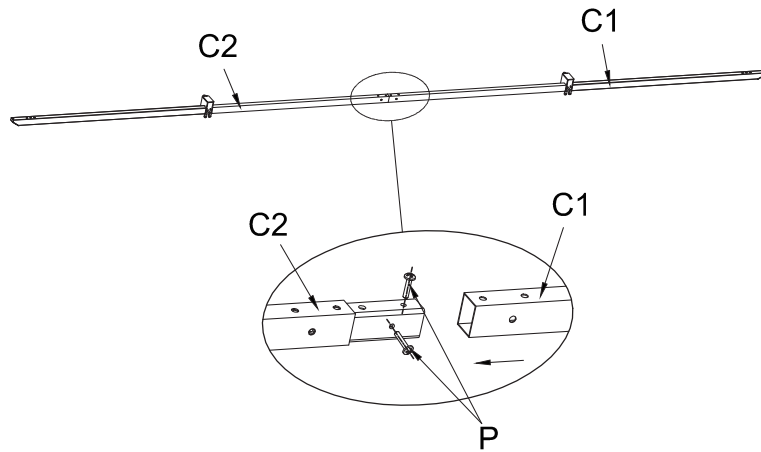
STEP 01



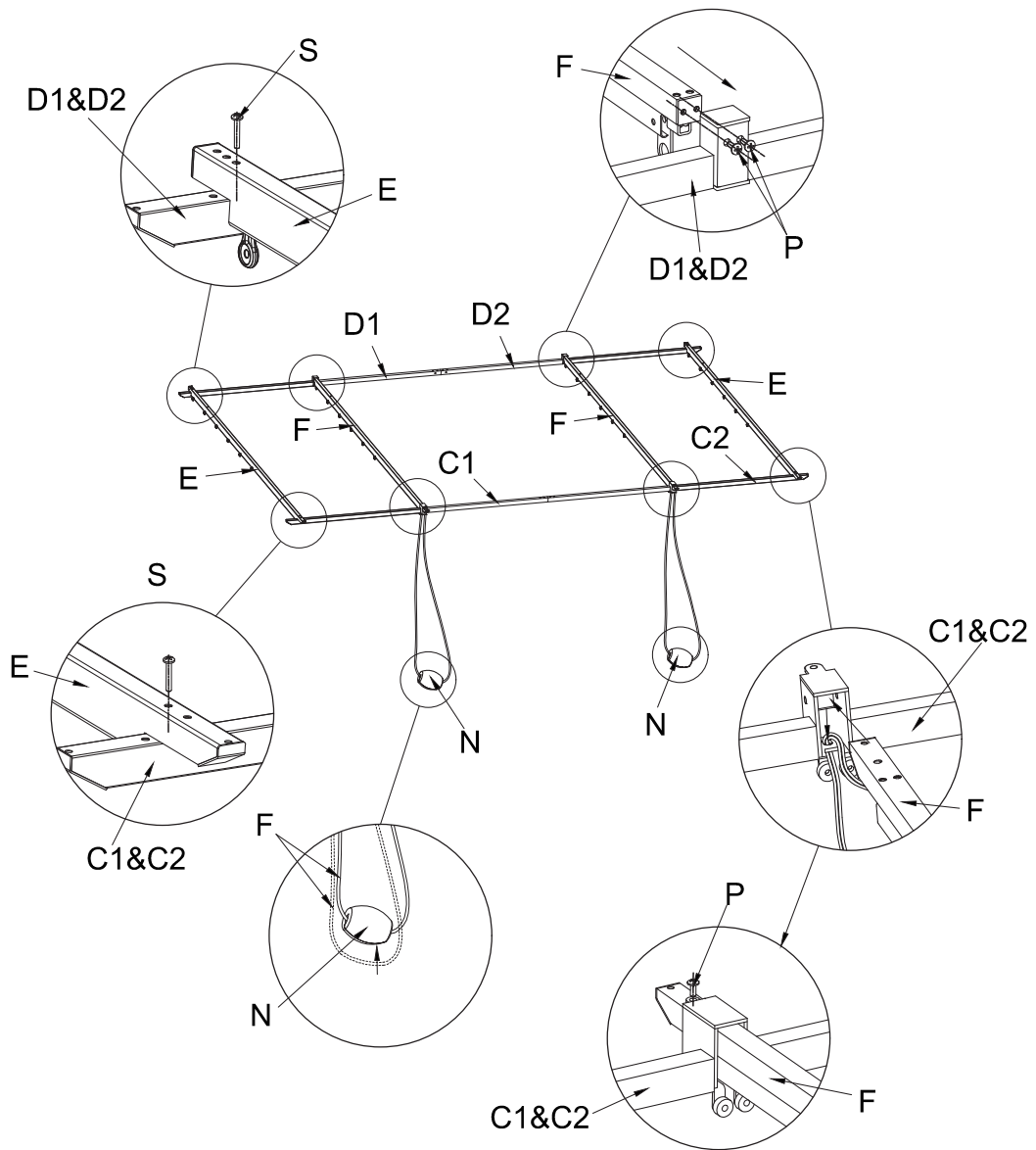
STEP 02



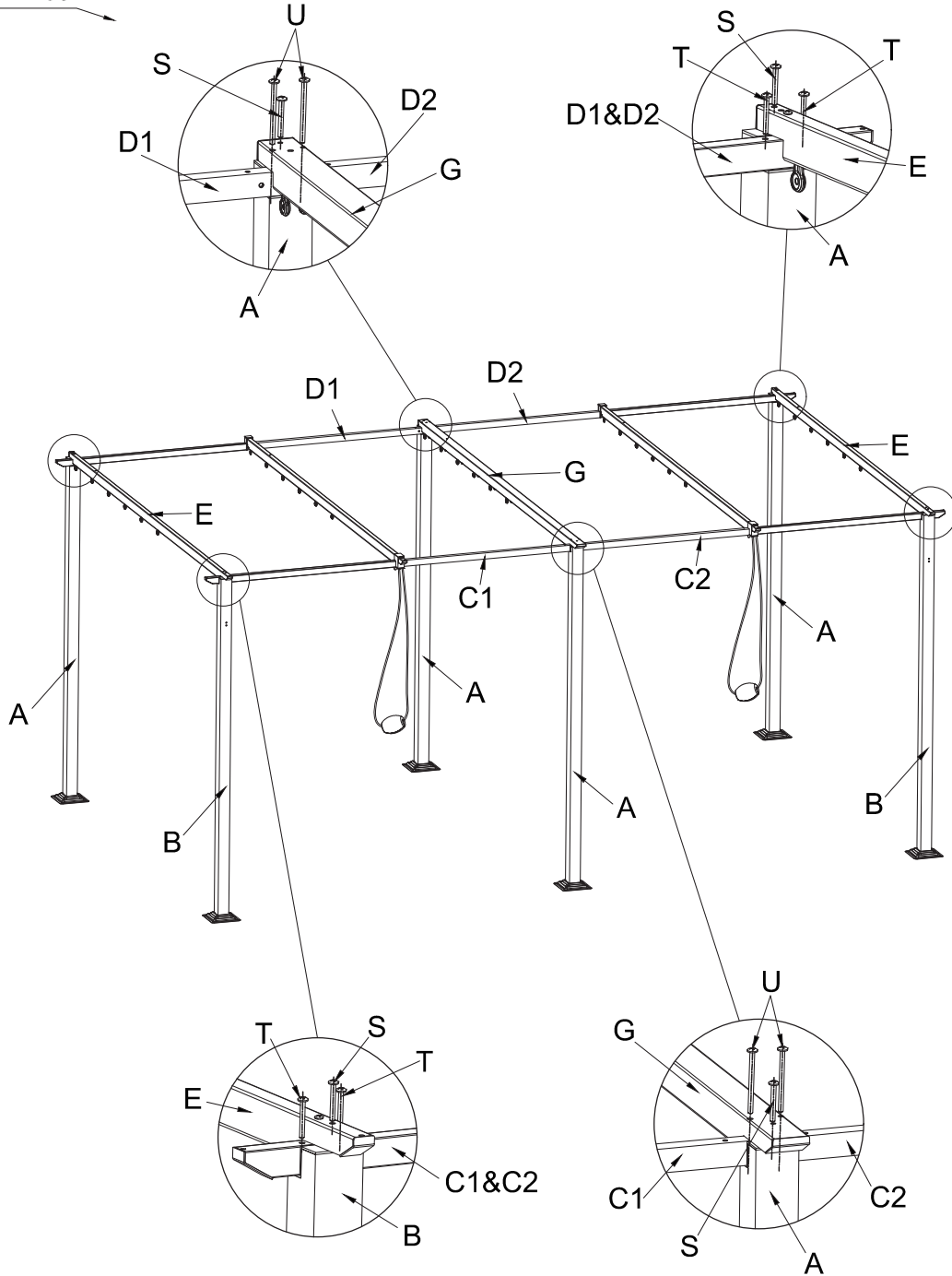
STEP 03



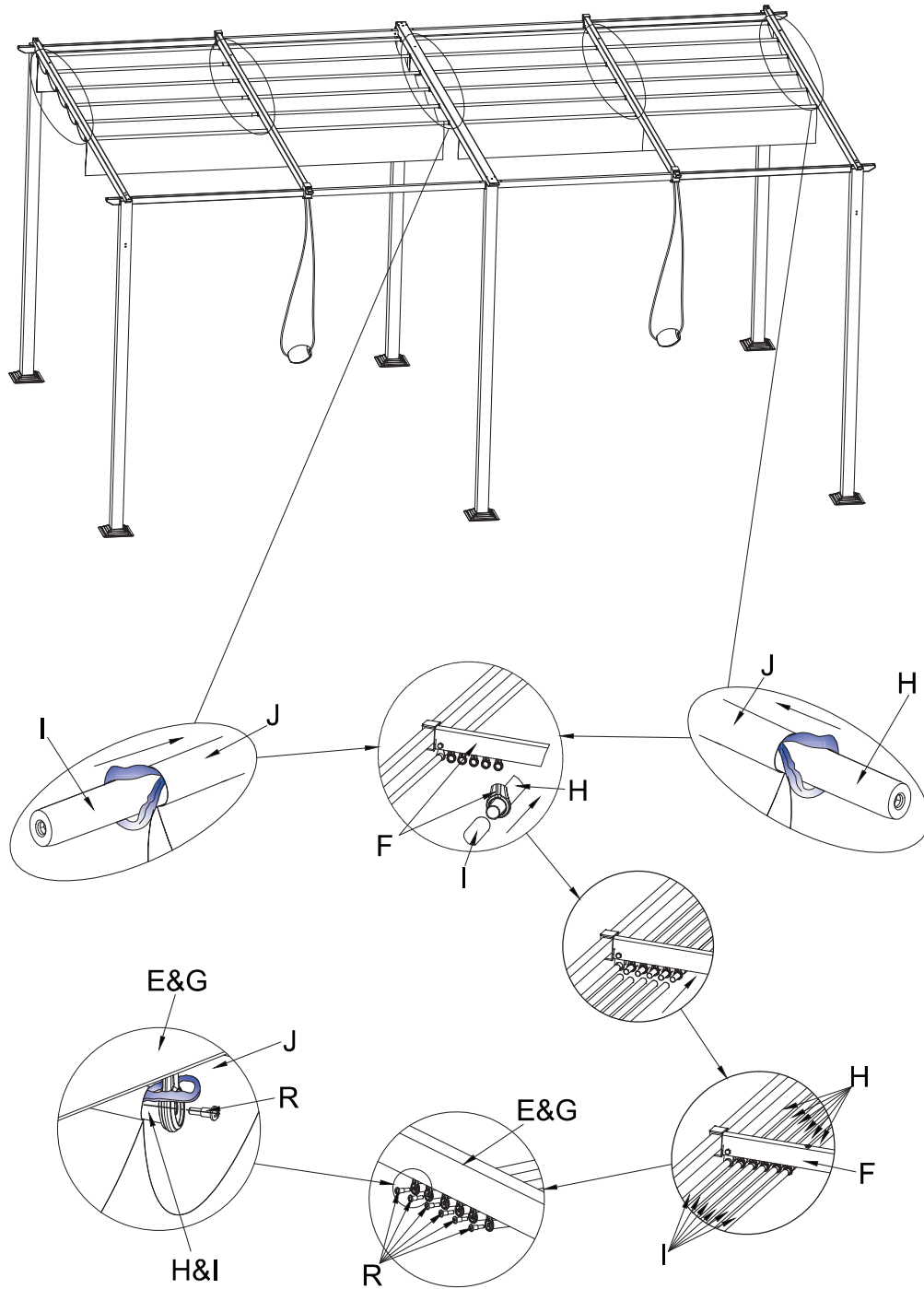
STEP 04



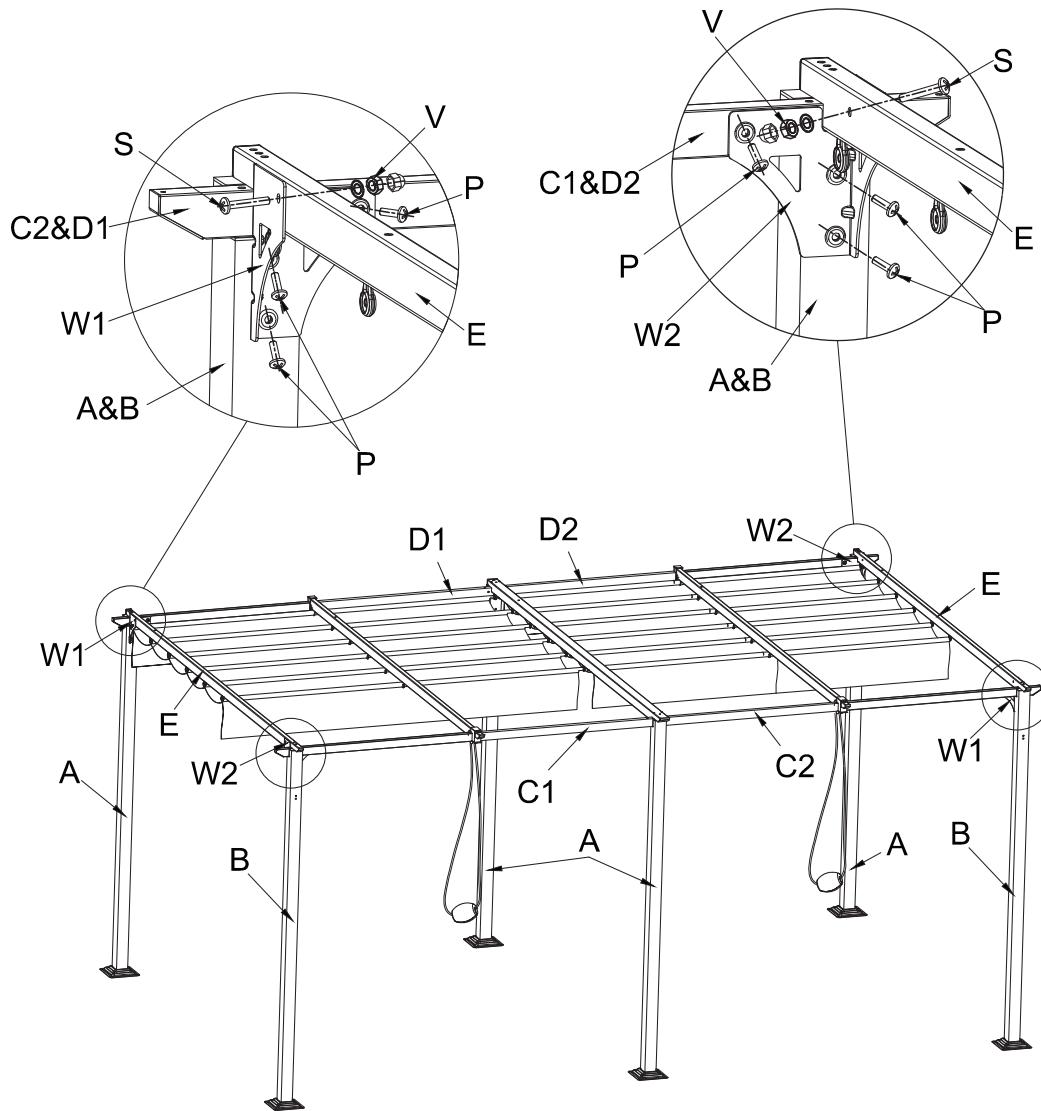
STEP 05



STEP 06



STEP 07



STEP 08

