

(HU) Kültéri konnektor dupla aljzattal tartókaróval és időzítővel



BAHAG AG

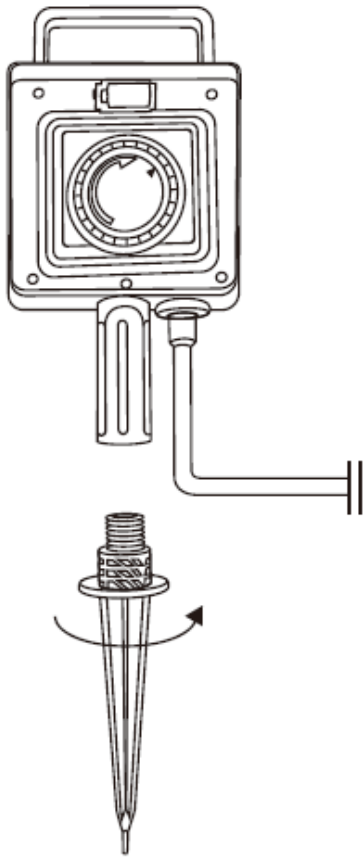
Gutenbergstr. 21

68167 Mannheim

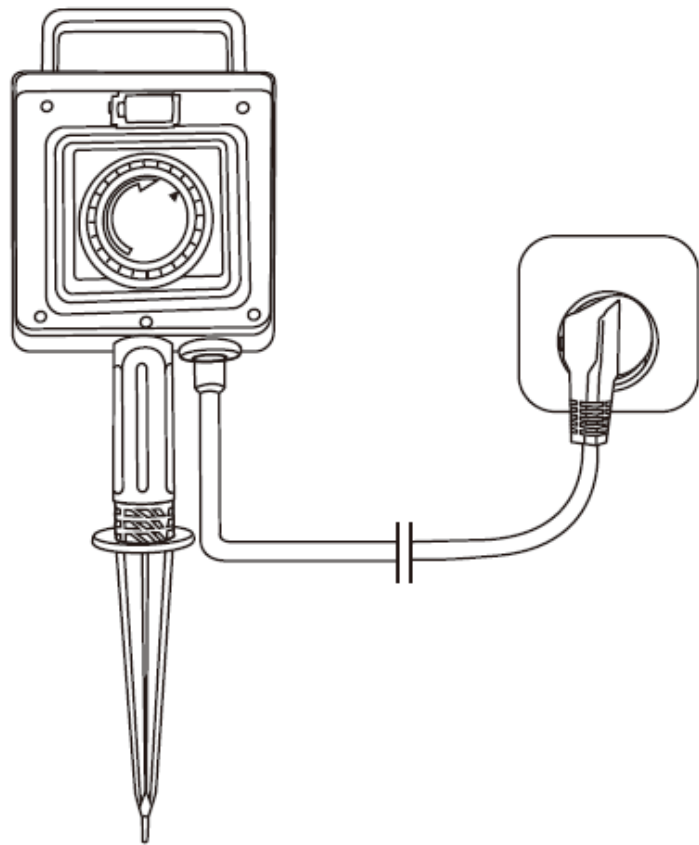
Germany



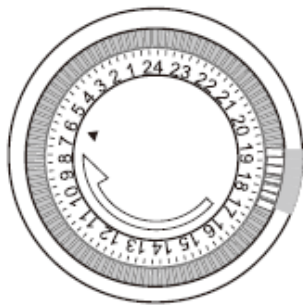
1



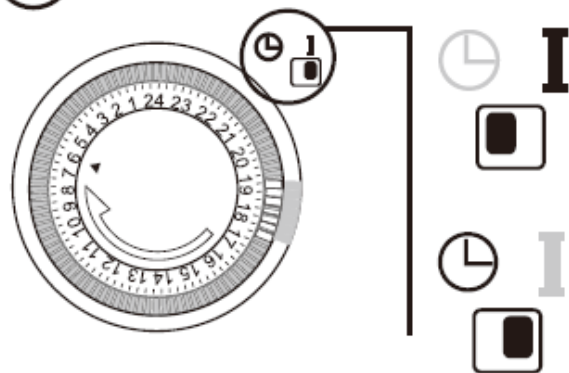
2



3



4



VOLTO/MAT®

1. Fontos biztonsági utasítások

A termék használata előtt figyelmesen olvassa el ezt a használati útmutatót. Az útmutató fontos tudnivalókat tartalmaz a biztonságra, valamint az eszköz használatára és karbantartására vonatkozóan.

- Tartsa be az összes biztonsági előírást, hogy elkerülje a nem megfelelő használatból adódó károsodást! Tartsa be a terméken olvasható figyelmeztető utasításokat.
- Órizze meg az útmutatót későbbi felhasználásra. Ha ezt a terméket harmadik félnek továbbadja, győződjön meg arról, hogy a termékhez mellékeli a jelen használati útmutatót.
- A gyártó nem vállal felelősséget a helytelen, valamint a jelen használati útmutatóban leírtaktól eltérő használatból eredő károkért.
- A termék tápforráshoz történő csatlakoztatása előtt ellenőrizze, hogy a tápforrás feszültsége és áramerőssége megegyezik a termék típuscímkéjén feltüntetett tápellátási értékekkel.
- Győződjön meg arról, hogy a termék nincs elektromosan túlterhelve, különösen, ha több készülék van csatlakoztatva (max. 3500 W).
- A termék nem működtethető hosszabbító kábelen keresztül. Kerülni kell a földelő tűskék soros csatlakoztatását az aljzatkivezetésekkel.
- Első használat előtt ellenőrizze a termék sértetlenségét. A biztonságos működés érdekében minden hibát vagy sérülést azonnal ki kell javítani.
- **Soha ne használja a terméket, ha az sérült!**
- **Áramütésveszély!** Ne kísérelje meg önállóan megjavítani a terméket. Hibás működés esetén a javítást csak szakképzett személyzet végezheti.
- A tápkábel sérülésének elkerülése érdekében ne csípje, ne szorítsa össze, ne törje meg, és ügyeljen arra, hogy ne súrlódjon éles széleknél. Tartsa távol a tápkábelt a forró felületektől és a nyílt lángtól.
- A tápkábelt úgy vezesse el, hogy azt véletlenül se lehessen megrántani, vagy elbotlani benne.
- Csatlakoztassa a hálózati csatlakozódugaszt egy könnyen hozzáférhető elektromos aljzathoz, hogy vészhelyzet esetén ki tudja húzni a hálózati csatlakozót. A hálózati csatlakozódugasznak mindig hozzáférhetőnek kell lennie. A termék teljes kikapcsolásához húzza ki a tápcsatlakozót az elektromos aljzathoz. Vészhelyzet esetén mindig azonnal húzza ki a hálózati csatlakozódugaszt az elektromos aljzathoz. Az elektromos aljzathoz mindig hozzáférhetőnek kell lennie, hogy szükség esetén le tudja választani a terméket a tápforrásról.
- A termék tisztítása, karbantartása vagy javítása előtt húzza ki az áramforrást.
- **Áramütésveszély!** A termék fröccsenő víz ellen védett (IP44), de nem használható víz vagy más folyadékok közelében, illetve olyan helyeken, ahol víz vagy más folyadékok összegyűlhetnek. Tilos a terméket vízbe meríteni. Tartson legalább 5 méteres távolságot az úszómedencéktől vagy tavaktól. Ne tegye ki a hálózati csatlakozódugaszt nedvességgnek és szennyeződésnek.
- Ne helyezze a terméket olyan mélyedésekbe, ahol nagy mennyiségű felgyülemlett víznek lehet kitéve.
- Rossz időjárási körülmények között válassza le az összes készüléket a termékről, és húzza ki a terméket az elektromos aljzathoz.
- Tisztítás vagy működés közben soha ne merítse a terméket vízbe vagy más folyadékba. Ne tegye ki a terméket folyó víznek.

- Ne érintse meg a terméket nedves vagy vizes kézzel.
- Ne helyezzen semmilyen tárgyat a termék belsejébe.
- A terméket csak olyan áramkörrel szabad működtetni, amelyet 30 mA-t meg nem haladó kioldási áramerősségű hibaáram-védőberendezés (RCD) véd.
- A földelő tüskét biztonságosan be kell ütni a szilárd talajba, hogy mindig függőlegesen maradjon.





2. Gyermekek biztonsága

- Ez a termék nem játék, és gyermekek nem használhatják.
- Figyeljen a gyermekekre, hogy ne játszhassanak észrevétlenül a termékkel. Távolítson el minden csomagolóanyagot, és győződjön meg arról, hogy a gyermekek nem játszanak azzal, mivel a csomagolóanyagok esetében fennáll a fulladás veszélye.

3. Rendeltetésszerű használat

Ez a mechanikus időzítővel ellátott földelő tüske kültéri használatra készült. Előre beállított időpontokban automatikusan be- és kikapcsol egy vagy két készüléket. Az időzítő 24 órás programmal rendelkezik (15 perces kapcsolási idő). A termékhez egyszerre két készülék csatlakoztatható.

4. Előkészítés

Kapcsolási pozíció	Üzem mód
 	Időzítő bekapcsolva
 	Folyamatos működés (időzítő kikapcsolva)

5. Beállítások

- **Beállítási idő:** Igazítsa a jelölő nyilat az aktuális időhöz (forgassa a tárcsát az óramutató járásával megegyező irányba) (③ ábra).
- Ezután csatlakoztassa a mechanikus időzítővel ellátott földelő tüskét egy megfelelő elektromos aljzatra. A tárcsa 24 óra alatt körbefordul. A nyílhegy az aktuális időpontra mutat.
- **Megjegyzés:** Ha a beépített időzítőt kihúzzák a csatlakozóaljzataból, akkor leáll a működése. Az időzítőt leállítása után újra kell indítani.
- **Be- és kikapcsolási idő beállítása:** Az időzítőn 96 kapcsolócsap van, amelyek mindegyike egy 15 perces időköznek felel meg. Ha például azt szeretné, hogy a termékhez csatlakoztatott készülékek naponta 17:30 és 19:00 között kapcsoljanak be, nyomja lefelé a megfelelő kapcsolócsapokat, amíg be nem kattannak (lásd a szürkével kiemelt kapcsolócsapokat a ④. ábrán).

6. Kezelés

- Csatlakoztassa a használni kívánt készülékeket a földelő tüske csatlakozóaljzataihoz.

7. Tisztítás

- Tisztítás előtt válassza le a készüléket a tápforrásról.
- A tisztításhoz puha, szőszmentes ruhát használjon. Az erősen szennyezett készüléket nedves ruhával vagy szivaccsal tisztítsa meg. Győződjön meg arról, hogy minden alkatrész tökéletesen száraz, mielőtt a készüléket újra csatlakoztatja a tápegységhez!
- Soha ne használjon dörzshatású anyagokat vagy oldószereket a tisztításhoz!
- A készüléket nem szabad savaknak vagy savtartalmú és/vagy sótartalmú anyagoknak kitenni.

8. Műszaki Paraméterek

Tápellátás:	230 V~
Névleges feszültség:	230 V~, 50 Hz
Teljesítményfelvétel:	max. 3500 W
Névleges áramerősség:	16(2) A
IP-védettség:	IP44

9. Ártalmatlanítással kapcsolatos tudnivalók



Ez a szimbólum azt jelzi, hogy ezt a terméket az EU-n belül nem szabad a normál háztartási hulladékkal együtt ártalmatlanítani. A készüléket a vonatkozó környezetvédelmi előírásoknak megfelelően kell újrahasznosítani, hogy megelőzzék az ellenőrizetlen hulladéklerakásból eredő esetleges környezeti károkat, és elősegítsék az anyagi erőforrások fenntartható újrafelhasználását. Vigye vissza a régi készüléket egy megfelelő gyűjtőhelyre, vagy lépjen kapcsolatba azzal a kereskedővel, akinél a terméket vásárolta.