

**AL-KO**  
QUALITY FOR LIFE

- |     |     |
|-----|-----|
| D   | SK  |
| GB  | CZ  |
| NL  | H   |
| F   | DK  |
| E   | S   |
| I   | N   |
| SLO | FIN |
| PL  | RUS |

INFORMATION | MANUALS | SERVICE

## Balkenmäher 660 / 870III / 875III

Montageanleitung

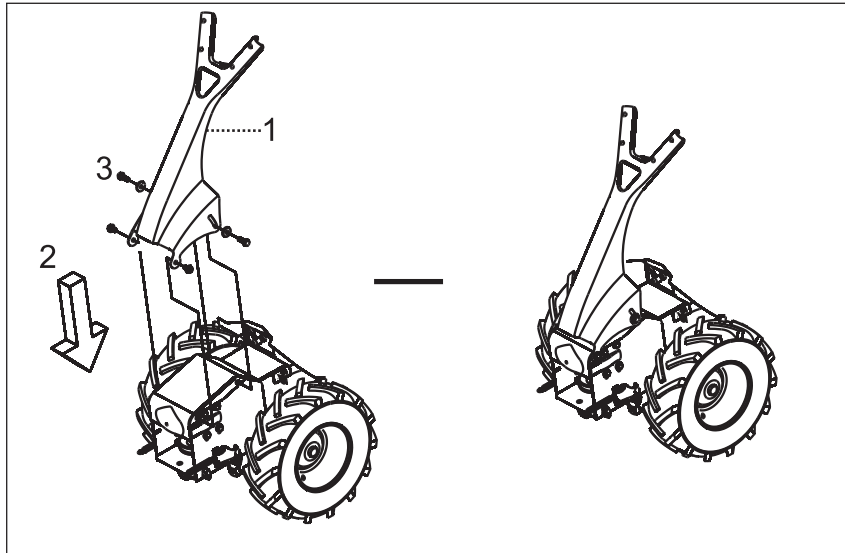


474834\_c I 12/2014

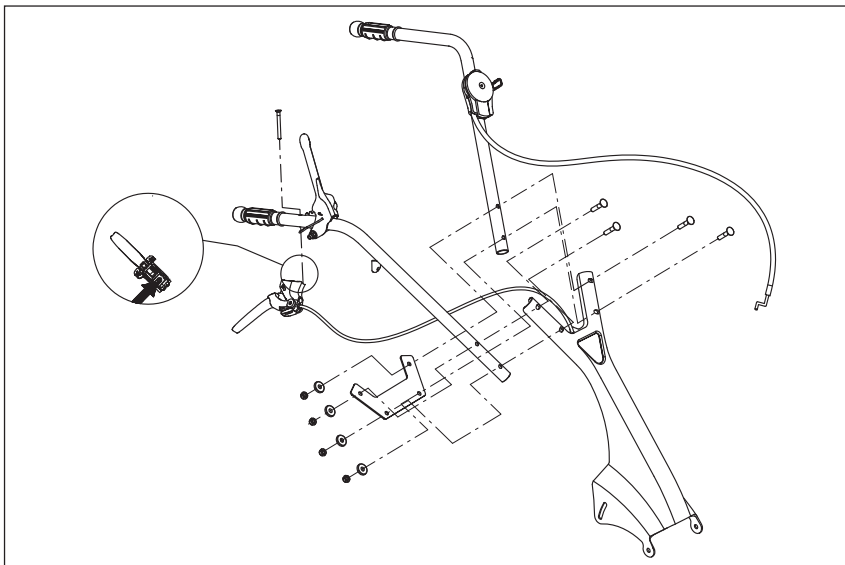
© 2014

AL-KO KOBER GROUP Kötz, Germany

This documentation or excerpts therefrom may not be reproduced or disclosed to third parties without the express permission of the AL-KO KOBER GROUP.

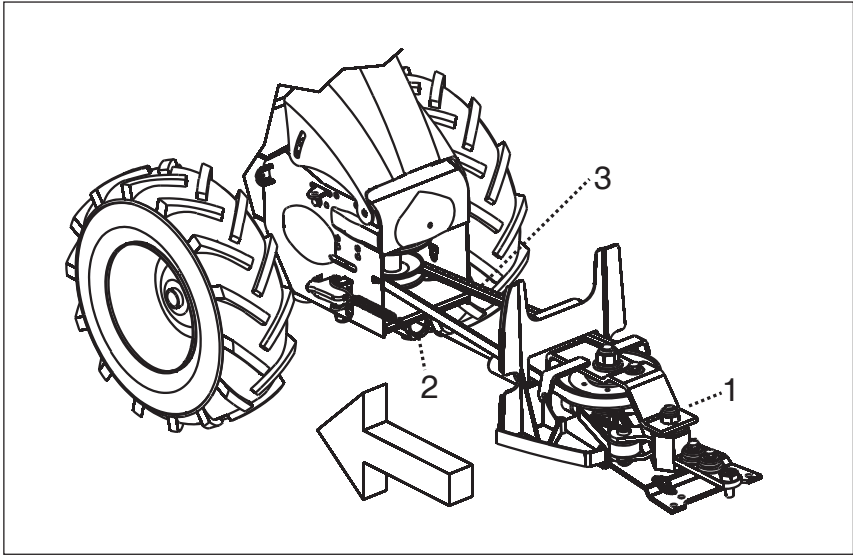


1

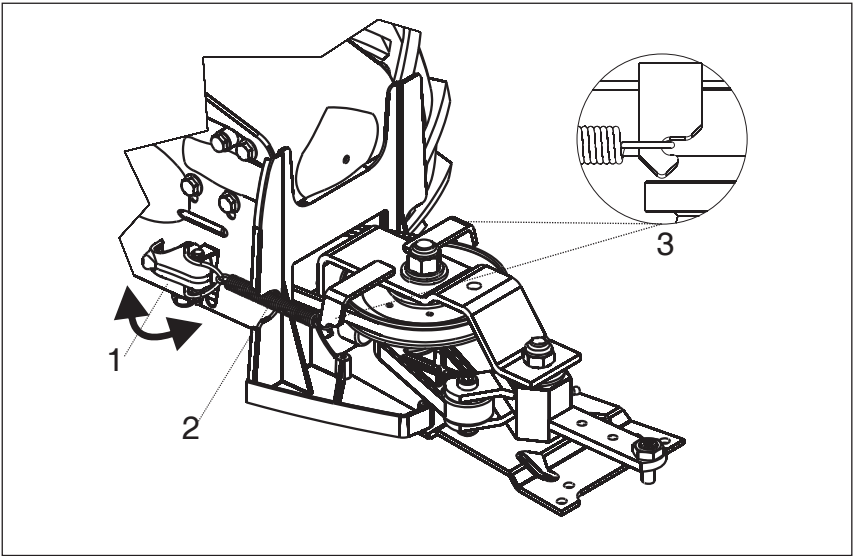


2

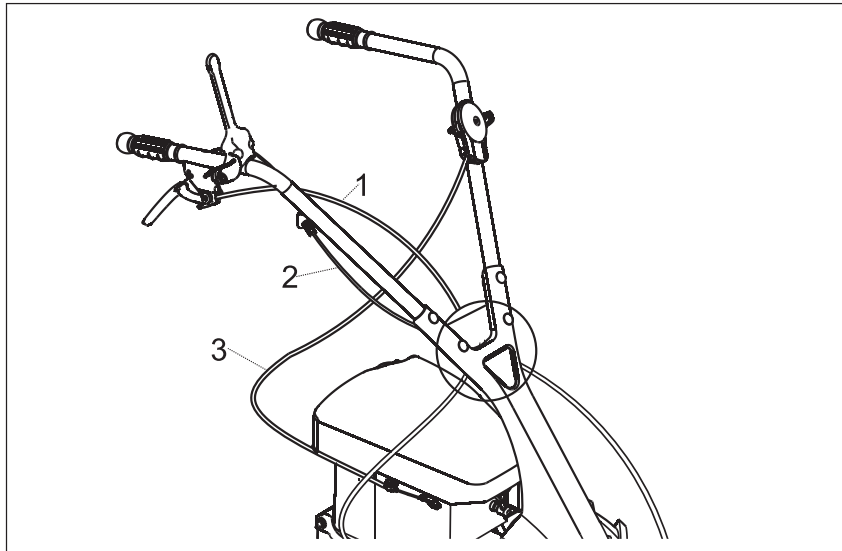
D



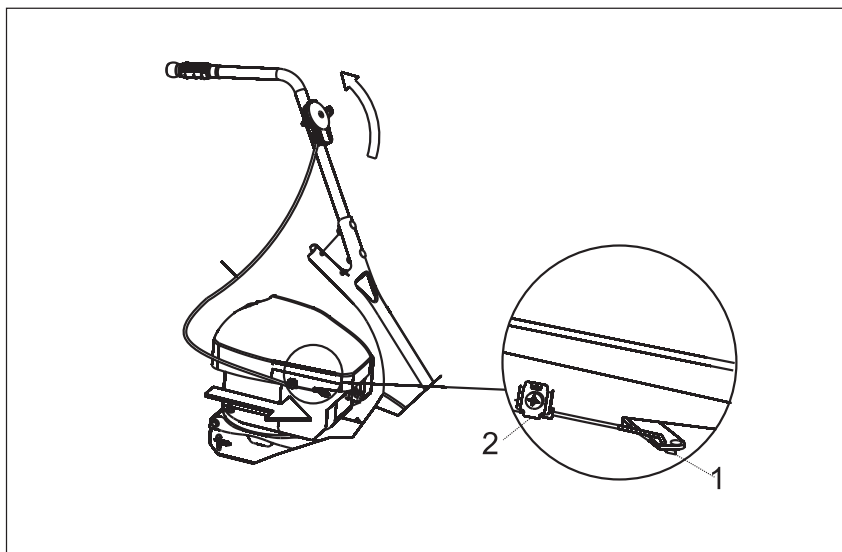
3



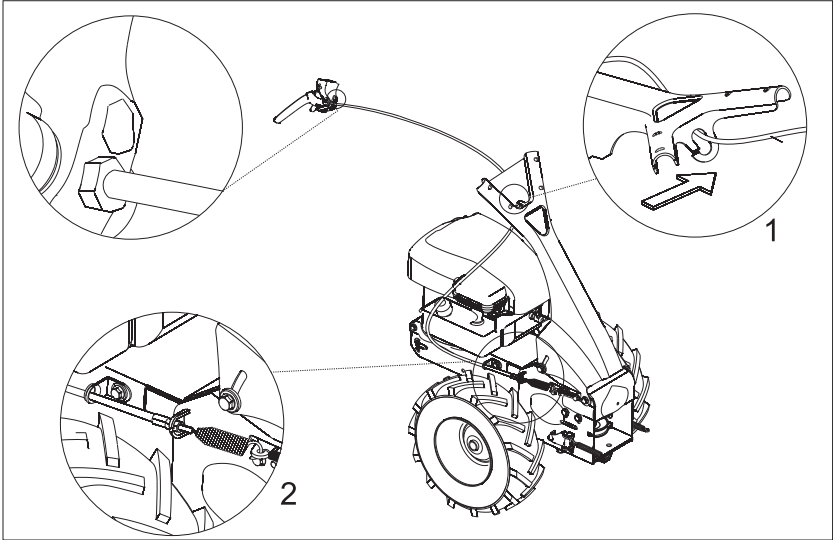
4



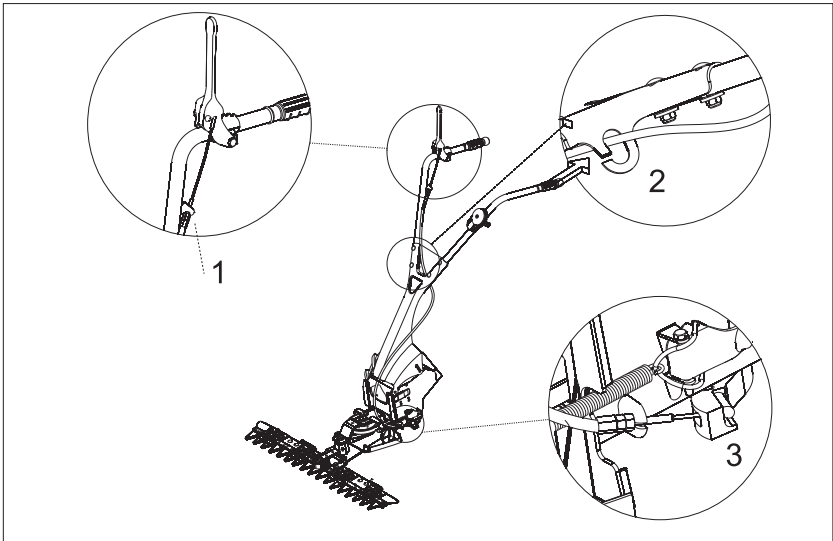
5



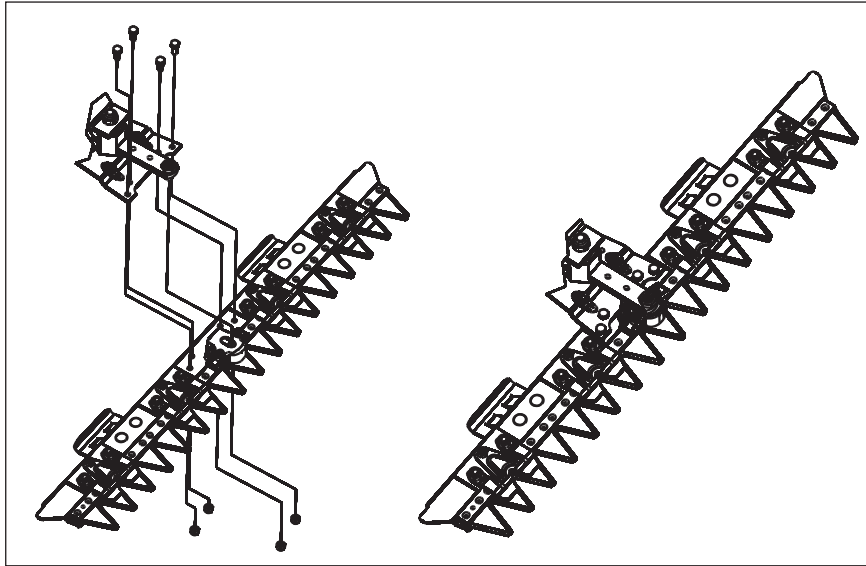
6



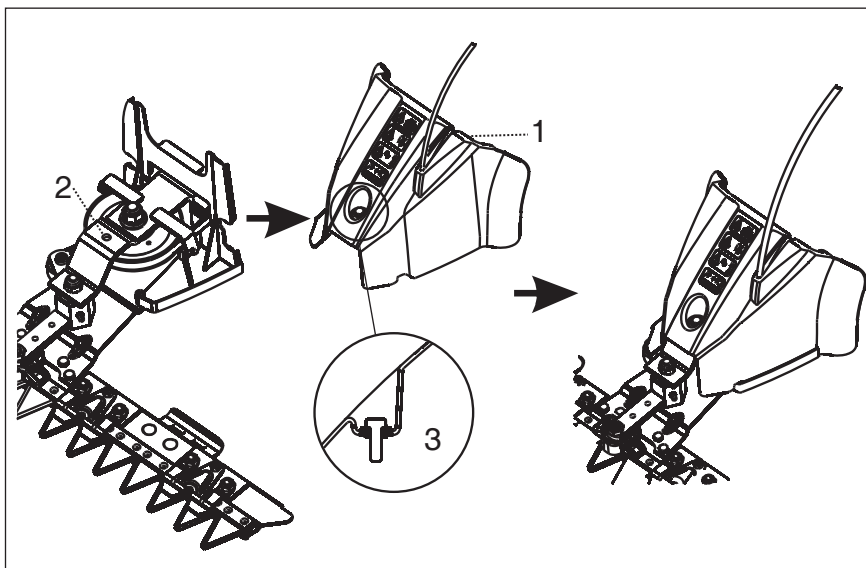
7



8

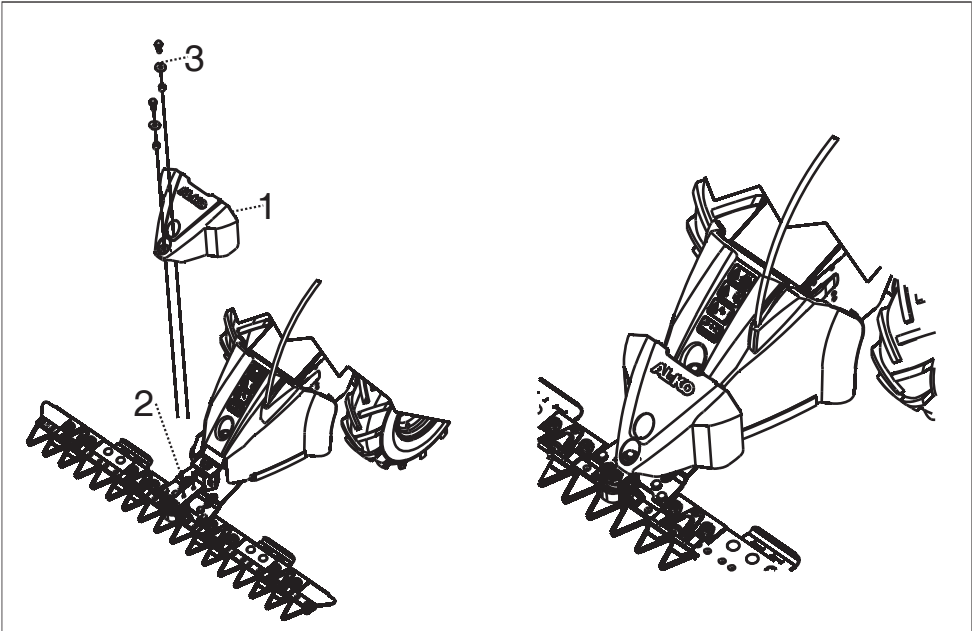


9



10

D





**ÖSSZESZERELÉS****FIGYELMEZTETÉS!**

A motorolajat és a benzint csak az összeszerelés befejezése után töltsse be! Az összeszerelés megkezdése előtt húzza le a gyújtógyertya pipáját!

**TARTÓKONZOL FELSZERELÉSE A HÁZRA (1)**

Tartókonzol (1-1)

A tartókonzolt helyezze fel a házra és csavarozza össze.

(1-2)	Hatlapfejű csavar	M8 x 16	(2x)
(1-3)	Hatlapfejű csavar	M8 x 25	(2x)
	Alátét	8 x 0 24 x 4	(2x)

**A VEZETŐMARKOLAT FELSZERELÉSE A TARTÓKONZOLRA (2)**

Tartókonzol (2-1)

A vezetőmarkolat rögzítőcsavarját a tartókonzornál csavarja ki.

(2-2)	Félgömbfejű csavar	M8 x 40	(2x)
(2-3)	Alátét	8,5 x 24 x 4	(2x)
	Anyá	M8 ön- záró	(2x)

A vezetőmarkolatot csavarja fel a tartókonzolra

**KÉSTARTÓ FELSZERELÉSE (3)**

Késtartó (3-1)

Felfogótok a késtartóhoz a házon (3-2).

A felfogótokot enyhén zsírozza be, és helyezze be a zsírtartót.

Tolja be teljesen a késtartót, és helyezze az éjszját a szjtárcsára (3-3).

**FIGYELMEZTETÉS!**

Az ékszjnak a rögzítő csapszegeken belül kell mozognia.

**A VISSZAHÚZÓ RUGÓ FELSZERELÉSE (4)**

1. Nyissa ki a szorítókart (4-1).
2. A visszahúzó rugókat (4-2) a készülék mindkét oldalán (4-3) akassza be.
3. A visszahúzó rugókat feszítse meg, a szorítókart zárja le.

**A BOWDEN-HUZALOK (5) FELSZERELÉSE**

- A menethajtómű bowden-huzala (5-1)
- A nyírógerenda bowden-huzala (5-2)
- A gázbeállítás bowden-huzala (5-3)

**A gázbeállítás bowden-huzala (6)**

1. Állítsa a jobb vezetőmarkolaton található gázkart << START >> pozícióba.
2. Tolja a porlasztón található szabályozókart (6-1) teljesen balra (= startpozícióba).
3. Akassza be a bowden-huzal behajtott végét a szabályozókarba.
4. Helyezze vissza a bowden-huzal burkolatát a kapocsba (6-2) a szorítócsavar alatt.
5. Enyhén húzza visszafelé kézzel a bowden-huzal burkolatát, amíg ellenállást nem érez.
6. Ebben a pozícióban csiptesse be a bowden-huzal burkolatát.

**FIGYELMEZTETÉS!**

Az összeszerelés során ne törje meg a bowden-huzalt.

**A hajtómű bowden-huzala (7)**

A hajtómű bowden-huzala a menetirány szerinti **jobb** oldalon jön ki a házból.

1. A bowden-huzalt dugja át a markolat vezetőjén (7-1).
2. Csavarozza le az (7-2) beállító elülső anyáját.
3. Akassza be a beállítót a tartóba, és csavarozza vissza az anyát.
4. Állítsa nagyjából középre a beállítót a ház alsó részén.

**A nyírógerenda bowden-huzala (8)**

1. A nyírógerenda bowden-huzala a menetirány szerinti **jobb** oldalon jön ki a házból.
2. A bowden-huzal felső beállítójának mindkét anyáját teljesen csavarja vissza. Az elülső anyát ehhez csavarja le és a tartónál vegye ki (8-1).

- Húzza át a bowden-huzalt a tartókonzol vezetőjén (8-2).
- Dugja be a hajlított kampót a piros szabályozókarba.
- A bowden-huzalt alul a házon újna akassza be (8-3). Állítsa nagyjából középre a beállítót.



A bowden-huzalok helyes beállítását a hajtóműhöz és a nyírógerendához lásd: „Bowden-huzalok utánaállítása” alatt a készülék Kezelési utasításában.

### A CSÚSZÓTALP FELSZERELÉSE A NYÍRÓGERENDÁJA

Egy csúszótalpat már gyárilag felszereltek a nyírógerendára.

A második csúszótalpat megfelelően szerelje fel a nyírógerendára.

### NYÍRÓGERENDA FELSZERELÉSE A KÉSTARTÓKRA (9)



#### FIGYELMEZTETÉS!

Helyezze fel a védőszegélyt a nyírógerendára, és viseljen védőkesztyűt!



Beépítés előtt enyhén zsírozza be a továbbítót.

Hozza a késtartón lévő nyírógerendát csavarozási pozícióba – a késtartón lévő továbbítót állítsa középre (ehhez forgassa az ékszíjtárcsát).

Emelje fel a késtartón lévő nyírógerendát, hogy a továbbítót be tudja helyezni a vezetőbe.

Ismét engedje le a készüléket, és helyezze be a menetes csapot a továbbítóba.

Csavarozza egymáshoz a nyírógerendát és a késtartót.

(9-1)	Hatlapfejű csavar	M8 x 20	(4x)
(9-2)	Anyá	M8 önzáró	(4x)

### A KÉSTARTÓ VÉDŐBORÍTÁSÁNAK FELSZERELÉSE (10)

A védőborítást (10-1) helyezze fel a késtartóra (10-2).

A bowden-huzalt(10-3) helyezze a védőborítás alá.

Ismét engedje le a készüléket, és helyezze be a menetes csapot a továbbítóba.

Csavarozza egymáshoz a nyírógerendát és a késtartót.

A bowden-huzalt(10-3) helyezze a védőborítás alá, és a védőborítást csavarral rögzítse.

(10-3)	Hatlapfejű csavar	M8 x 25	(1x)
	Alátét	9 x 24 x 2	(1x)
	Nejlon alátétgyűrű	M8	(1x)

### A VÉDŐBORÍTÁS FELSZERELÉSE A TOVÁBBÍTÓRA (11)

A védőborítást (11-1) helyezze fel a továbbítóra(11-2).

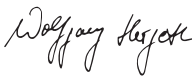
A védőlemezt (11-2) csavarozza össze.

Ismét engedje le a készüléket, és helyezze be a menetes csapot a továbbítóba.

(11-3)	Hatlapfejű csavar	M8 x 25	(2x)
	Alátét	9 x 24 x 2	(2x)
	Tok rögzítés védőborítás		(2x)

**EK-MEGFELELŐSÉGI NYILATKOZAT**

A jelen nyilatkozattal tanúsítjuk, hogy a jelen termék általunk forgalmazott változata megfelel a harmonizált EU-irányelvek, valamint az EU biztonsági szabványok és termékspecifikus szabványok rendelkezéseinek.

<b>Termék</b> Homlokgerendás fűnyíró	<b>Típus</b> BM 660 / 870III / 875III	<b>Sorozatszám</b> G1101105
<b>Gyártó</b> AL-KO Geräte GmbH Ichenhauser Str. 14 D-89359 Kötz	<b>EU-irányelvek</b> 2006/42/EK 2004/108/EK 2002/88/EK	<b>Harmonizált szabványok</b> EN ISO 12733
<b>Meghatalmazott</b> Andreas Hedrich AL-KO Geräte GmbH Ichenhauser Str. 14 D-89359 Kötz	<b>Hangteljesítményszint</b> mérve / garantálva EN ISO 3744 BM 660 97 / 99 dB(A) BM 870III 95 / 97 dB(A) BM 875III 95 / 97 dB(A)	Kötz, 20.12.2014  Wolfgang Hergeth; ügyvezető igazgató

Country	Company	Telephone	Fax
A	AL-KO KOBER Ges.m.b.H.	(+43)3578/2515-100	(+43)3578/2515-31
AUS	AL-KO INTERNATIONAL Pty. Ltd.	(+61) 3 / 97 67- 3700	(+61) 3 / 97 67- 3799
B / L	Eurogarden NV	(+32)16/805427	(+32)16/805425
BG	Valerii S&M Group SJ	(+359)2 942 34 02	(+359)2 942 34 10
CH	AL-KO KOBER AG	(+41)56/418-31 53	(+41)56/4183160
CZ	AL-KO KOBER Spol. S.R.O.	(+420) 3 82 / 21 03 81	(+420) 3 82 / 21 27 82
D	AL-KO GERÄTE GmbH	(+49)8221/203-0	(+49)8221/97-8199
DK	AL-KO GINGE A/S	(+45) 98 82 10 00	(+45) 98 82 54 54
EST/LT/LV	SIA AL-KO KOBER	(+371)67/627-326	((+371)67/807-018
F	AL-KO S.A.S.	(+33)3/8576-3500	(+33)3/8576-3581
GB	Rochford Garden Machinery Ltd.	(+44)1963/828050	(+44)1963/828052
H	AL-KO KFT	(+36) 29 / 53 70 -50	(+36) 29 / 53 70 -51
HR	Brun.ko.-prom d.o.o.	(+385)1 3096 567	(+385)1 3096 567
I	AL-KO KOBER GmbH / SRL	(+39) 0 39 / 9 32 9-3 11	(+39) 0 39 / 9 32 9-3 90
IN	AGRO-COMMERCIAL	(+91)3322874206	(+91)3322874139
IQ	Avro Gulistan Com	(+946)750 450 80 64	
IRL	Cyril Johnston & Co. Ltd.	(+44)2890813121	(+44)2890914220
LY	ASHOFAN FOR AGRICULT. ACC.	(+218)512660209	(+218)512660209
MA	BADRA Sarl	(+212)022447128	(+212)022447130
MK	Techno Geneks	(+389)2 2551801	(+389)2 2520175
N	AL-KO GINGE A/S	(+47)64/86-2550	(+47)64/86-2554
NL	O.DE LEEUW GROENTECHNIEK	(+31) 38 / 444 6160	(+31) 38 / 444 6358
PL	AL-KO KOBER Sp. z.o.o.	(+48)61/816-1925	(+48)61/816-1980
RO	SC PECEF TEHNICA SRL	(+40)344 40 30 30	(+40)244 51 44 86
RUS	OOO AL-KO KOBER	(+7)499/16708-42	(+7)499/96600-00
RUS	ZAO AL-KO St. Petersburg GmbH	(+7)812/446-1084	(+7)812/446-1084
S	GINGE Svenska AB	(+46)31/57-3580	(+46)31/57-5620
SK	AL-KO KOBER Slovakia Spol. S.R.O.	(+421)2/4564-8267	(+421)2/4564-8117
SLO	Darko Opara s.p.	(+386)1 722 58 50	(+386)1 722 58 51
SRB	Agromarket d.o.o.	(+381)34 308 000	(+381)34 308 16
TR	ZIMAS A.S.	(+90)232 4580586	(+90)232 4572697
UA	TOV AL-KO KOBER	(+380)44/392-07-08	(+380)44/392-07-09