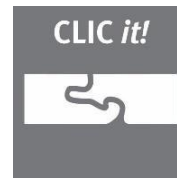


Lerakási útmutató

EGGER padlók CLIC *it!* lerakórendszerrel



	EGGER Standard laminált padló rendszerrel			EGGER Comfort padlók	EGGER Green Tec dizájnpadlók
	Aqua CLIC <i>it!</i> Aqua+				
Úsztatott lerakás	✓	✓	✓	✓	✓
Teljes felületen való leragasztás	x	x	✓	x	✓
Integrált alátétréteg	x	x	x	✓	✓
Külön alátétréteg	✓	✓	✓	x	x
Padlóváltó profil alkalmazása nélkül lerakható felület mérete	10 m x 10 m		15 m x 15 m	10 m x 10 m	15 m x 15 m
Szerkezeti hézagok áthidalása	✓	✓	✓	✓	✓
Alkalmas fürdőszobai lerakásra	x	✓*	✓	x	✓
Padlófűtés mellett is használható**	✓	✓	✓	✓	✓

*privát fürdőszobák és konyhák/ **elektromos padlófűtés, lásd „Korlátozott alkalmasságú hordfelületek”



1. Az ellenőrzésre és kellő gondosságra vonatkozó követelmények

Az EGGER padlók a legmodernebb gyártóberendezéseken, rendkívül precíz gyártási folyamatok alkalmazásával készülnek, és szigorú minőség-ellenőrzésen esnek át. Az intenzív minőség-ellenőrzés ellenére nem zárható ki teljes mértékben az egyes elemek sérülése, például a szállítás folyamán. Ennek megfelelően a lerakásuk előtt és közben is ellenőrizni kell, hogy a padlólapokon vannak-e esetleges sérülések.

A sérült, vagy nem megfelelő padlólapokat nem szabad lerakni, hanem lecserélésük céljából vissza kell juttatni a szállítónak.

2. Aljzat

2.1 Legfőbb szabályként a következő feltételeknek kell teljesülniük:

- az aljzat a padló lerakására készen áll, vagyis száraz, tiszta, nincsenek rajta tapadást gátló szerek, mentes a repedésektől, rendelkezik a megfelelő húzó- és nyomószilárdsággal, és a padlófektetési munka elvégzéséhez megfelelően vízszintes.
- a ≤ 2 mm/m fokozott vízszinteségi követelménynek meg kell felelni.
- a padló lerakást végző személynek az ellenőrzésre és kellő gondosságra vonatkozó követelmények körében még a padló lerakása előtt meg kell győződnie arról, hogy az aljzat megfelelően elő van-e készítve a lerakásra, ha pedig nincs előkészítve, illetve sérült és/vagy a szerkezete miatt fennáll a lerakott padló megrongálódásának a veszélye, ezt írásban kell rögzítenie.

Az EGGER padlók lerakására való alkalmasság felmérésénél különösen az alábbi szempontokat kell figyelembe venni. Ha a feltételek nem teljesülnek, az a garancia és a jótállás érvényének elvesztését vonja maga után.

Az aljzat nedvességszintjének ellenőrzése

Az aljzat nedvességtartalmának ellenőrzésével kell meghatározni, hogy az kellően száraz-e. A lerakásra való alkalmasság a víztartalom CM-százalékban történő mérésével határozható meg. A CM-mérőeszközzel végzett (kalcium-karbidos módszer) vizsgálat során nem szabad átlépni az alábbi küszöbértékeket:

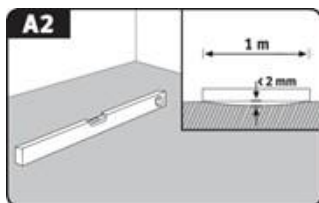
	Cementesztrich* esztrich*	Kalcium-szulfát kötőanyagú
felületfűtés nélkül	< 2,0 CM%	< 0,5 CM%
felületfűtéssel (fűtött esztrich)	< 1,8 CM%	< 0,3 CM%

*Ezek az értékek adalékmentes esztrichre értendők. Adalékanyagok használatakor vagy gyors száradású esztrich esetén a használt anyag gyártója által előírt mértékeket és határértékeket kell alkalmazni.

Egyes országokban/régiókban a relatív páratartalom mérésével is meg kell határozni a lerakásra való alkalmasságot, az alábbiak szerint.

	Küszöbérték
KRL mérés	< 75% rH padlófűtés nélküli esztrichnél, és < 65% rH fűtött esztrichnél
BS 5325	< 75% rH (felszíni mérés, Egyesült Királyság)
NT Build 439	< 85% rH (Skandinávia)
ASTM F2170	< 80% rH (helyszíni minta, Észak-Amerika)

Az aljzat vízszintességének ellenőrzése



Az általános szabványokon alapuló vízszintességi vizsgálat során helyezzen mérőszalagot/derékszögű vonalzót a felület magas pontjaira, és a legmélyebb helyen határozza meg a szinteltérésnek a felfekvő felületekhez (mérési pontközhöz) képest fennálló mértékét. Egymástól 100 cm-re lévő mérési pontok között max. 2 mm szinteltérés megengedett. Ennél nagyobb eltérések esetén lehetőség szerint megfelelő intézkedéseket kell hozni (pl. önterülő masszát kell alkalmazni).

Az aljzat szilárdságának/teherbíró képességének ellenőrzése

Az aljzat felületének zárt, önhordó réteget kell képeznie.

Az aljzat tisztaságának ellenőrzése

Az aljzatot tiszta, felporszívózott állapotban kell tartani.

A környezeti viszonyok ellenőrzése

A lerakás előtt, közben és után lehetőség szerint a következő környezeti viszonyokat kell fenntartani:

- legalább 18 °C-os léghőmérséklet
- legalább 15 °C-os padlófelület-hőmérséklet
- 40% és 70% közötti relatív páratartalom.

2.2 Alkalmos aljzatok

Az aljzat minden olyan esetben alkalmas az EGGER padlók úsztatott módszerrel való lerakásához, amennyiben összhangban van a lerakásra vonatkozó fenti követelményekkel. Ezek közül különösen kiemelendő:

- minden esztrich típus, beleértve a melegvízes fűtésű esztrichet is
- Farostlemez, OSB- és forgácslap felületek
- Már meglévő padlóburkolatok, mint pl. a kerámia járólapok.

Meleg vizes padlófűtéssel ellátott esztrich (fűtött esztrich)/ padlóhűtés

Fűtési rendszerrel ellátott padlószervezetek esetén az összes érintett szakágnak (generálkivitelezőnek, építész tervezőnek, épületgépész tervezőnek, épületgépész kivitelezőnek, burkolónak és padlógyártónak) együtt kell működnie. Az összes padlófűtéses padlóburkolati rendszer megköveteli a megfelelő tervezést és a fűtési rendszer és az esztrich kompatibilitásának biztosítását a hiba nélküli, hosszú élettartam és a maximális teljesítmény eléréséhez. A lerakásra szolgáló aljzaton végzett szokásos ellenőrzések mellett még a padlófűtés/hűtés működését (rendeltetésszerű fűtést/hűtést) is ellenőrizni kell. Az esztrichszerkezet megfelelő mértékű felfűtését és lehűtését minden évszakban igazolni, és fűtési vagy hűtési jegyzőkönyv formájában dokumentálni kell.

A terhelés- és hőelosztó réteg fűtése során különbséget teszünk funkcionális fűtés és padlószárító fűtés között.

- A funkcionális fűtés a fűtési rendszert telepítő szakember igazolása arról, hogy a szerkezet megfelelő kivitelezésű, és a fűtött padlószervezet működésének ellenőrzésére szolgál.
- A padlószárító fűtés az esztrichben visszamaradt nedvesség eloszlatására szolgál, amit addig kell folytatni amíg az alkalmas nem lesz a lerakásra.
- **Figyelem!** A funkcionális fűtés nem garantálja, hogy az esztrich ténylegesen elérte a lerakásra való alkalmasság feltételének tekinthető nedvességtartalmát. Ennek megfelelően rendszerint padlószárító fűtésre is szükség van.
- Az EGGER padlókat általában „úsztatott” módon rakják le. Fűtött esztrichre történő úsztatott lerakáskor lehetőség szerint figyelmet kell fordítani a padló és a szigetelő alátét hővezetési értékére. A hővezetési értékek összegének a padlórendszer valamennyi elemére vetítve $< 0,15 \text{ m}^2\text{K/W}$ -ot kell kitennie. Ha nem az EGGER tartozékcsaládjából származó szigetelő alátétet használnak, minden olyan garanciaigényt elutasítunk, amelyeket azért támasztanak, mert a fűtött esztrichben, úsztatott kivitelben lerakott teljes padlószervezet nem teljesíti a ténylegesen megengedett maximális hővezető képességet.
- A fűtött padlószervezet felületi hőmérséklete nem haladhatja meg a $28 \text{ }^\circ\text{C}$ -ot, és a túlságosan gyors felfűtést kerülni kell.
- Éjszakai hőtároló funkcióval ellátott felületfűtési rendszerekre való lerakás nem megengedett.

Részben alkalmas aljzatok

Az elektromos fűtőpanelek/fűtőfólia-rendszerek csak korlátozott mértékben tekinthetők megfelelő hordozófelületeknek. Az EGGER padlók csak olyan elektromos felület- / fóliás fűtőrendszeren rakhatók le, amely:

- hőfokérzékelőkkel és hőfokszabályozókkal van ellátva
- viszonylag új kivitelezésű, és rendelkezik a fűtőrendszer gyártója által EGGER padlóra kiadott műszaki jóváhagyással
- a teljes felületen ki van építve – a különálló fűtött részek (pl. egy részleges rendszer, ami a hálószobának csak a járófelületeit fűti) nem javasoltak, hogy ne alakuljanak ki hőfokgradiensek a padló környékén, és biztosítható legyen az egyenletes hőeloszlás
- nem éjszakai hőtárolós fűtőtestekből áll, és ha
- fóliás fűtőrendszerek esetén legfeljebb 3 mm vastag, 10%-os összenyomódásnál (CS) legalább 60 kPa nyomófeszültségű alátétfóliát fektetnek le (az adott fűtésrendszer gyártójának telepítési utasításai szerint)
- elektromos fűtőszőnyegek (háló) esetén ezeket az esztrichbe fektetik (az adott fűtésrendszer gyártójának telepítési utasításai szerint)

Alkalmatlan aljzatok

Az EGGER padlók soha nem rakhatók le textil padlóburkolatokon. Szilárdsági és higiéniai okokból a textil padlóburkolatok (PVC, vinyl padló, linóleum) és szőnyegek nem alkalmasak aljzatként való felhasználásra, és el kell őket távolítani. Ennek figyelmen kívül hagyása mindennemű garancia és jótállás érvényének elvesztését vonja maga után.

Ásványi aljzatok

Az EGGER padlóknak ásványi aljzatokon (esztrichen, fűtött esztrichen, burkolólapokon stb.) történő, úsztatott módszerrel való lerakásakor mindig > 75 m SD értékű párazáró fóliát kell párazáró réteggé alkalmazni és V alakban lerakni a teljes felületen. Megfelelő és szakszerű lerakás esetén, az adott kiviteltől függően, a párazáró fólia csíkjainak az illesztési területeken 5–20 cm szélességben át kell fedniük egymást. A lépésszaj jobb szigetelése érdekében a fóliára a rendszerhez való szigetelő alátétet ajánlatos elhelyezni. EGGER Silenzio Duo, EGGER Silenzio Easy SD vagy ezekhez hasonló, nedvesség elleni védelemmel rendelkező kétfunkciós szigetelő alátét használatakor nincs szükség külön párazáró fóliára.

Faalapú aljzatok (OSB, forgácslap és farostlemez, tömör fa padlólapok)

A rögzítetlen padlólapokat vagy egyéb burkolólapokat célszerű lecsavarozni. Az EGGER padlólapokat a tömör fából készült padlólapok hosszirányára merőlegesen kell lerakni.

A lépésszaj jobb szigetelése érdekében a rendszer sajátosságaihoz igazodó szigetelő alátétet ajánlatos elhelyezni az EGGER padlók alá. A hátoldalukra ragasztott, Silenzio alátéttel ellátott EGGER padlókat közvetlenül a fa vagy faalapú padlólap aljzaton kell elhelyezni.

Figyelem!

- Fából készült aljzaton ne használjon párazáró fóliát.
- Az EGGER laminált padlók alatt a rendszer adottságaihoz igazodó EGGER Silenzio alátétet kell használni. Az elérhető egyéb alátétek megtekinthetők a www.egger.com **weboldalon**.
- A hátoldalukra ragasztott, Silenzio alátéttel ellátott EGGER padlók használata esetén nem szabad lerakni további lépésszaj-szigetelő alátétet.

Nedves helyiségek/nedves területek

Az EGGER standard laminált és Comfort padlói nem alkalmasak nedves vagy párás területeken, így például fürdőszobákban, zuhanyzókban, szaunákban vagy kültérben való lerakásra. Ennek figyelmen kívül hagyása mindennemű garancia és jótállás érvényének elvesztését vonja maga után.

Kivételek ez alól az EGGER Green Tec dizájnpadlók, az Aqua+ laminált padló és az Aqua CLIC *it!* laminált padló. Ezek a termékek lerakhatók szokásos otthoni, fürdőkáddal vagy zuhanytálcával ellátott, padlólefolyó nélküli fürdőszobákban is, ahol a padló felülete csak ideiglenesen és rövid ideig van kitéve a kifröccsenő víznek.

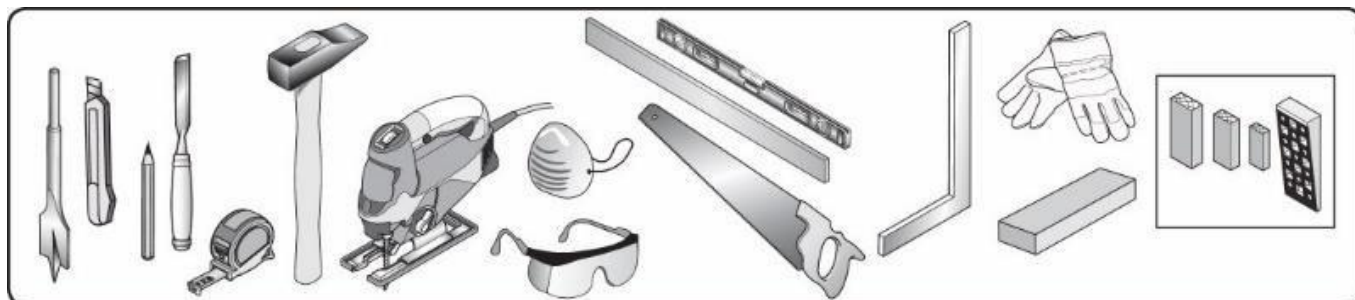
3. Lerakás előtt

A padlólapok pihentetése

Lerakás előtt az EGGER padlóburkolat csomagjait a lerakásra kijelölt helyiségben vagy azzal egyező klímájú helyiségben kell tárolni. Az akklimatizálásnak a következő feltételek mellett kell történnie:

- Becsomagolt állapotban
- Legalább 48 órán át
- lapjára fektetve, minden faltól minimum 50 cm távolságban
- minimum 18 °C-os hőmérsékletű helyiségben
- minimum 15 °C-os felületi hőmérsékletű padlón
- 40% és 70% közötti relatív páratartalom mellett

Szerszámok és védőfelszerelések



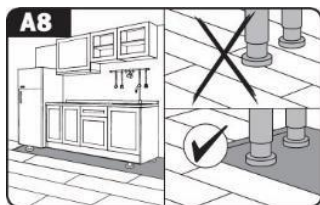
- elektromos dekopírfűrész, kör- vagy daraboló fűrész, laminátpadló-vágó és tapétavágó kés
- szükség esetén fúró és fémfűrész a padlóprofilok és szegélylécek rögzítéséhez/levágásához
- colstok, derékszög és asztalos ceruza
- ütőfa, kalapács és esetleg feszítővas
- távtartó
- Lerakáskor használjon megfelelő védőfelszerelést, például védőszemüveget, porvédő maszkot és kesztyűt.

Lerakási irány

Az EGGER padlók akkor mutatnak a legjobban, ha a padlólapokat a fény beesési irányával párhuzamosan rakják le. Ugyanakkor a lerakás iránya csak akkor van fixen megkötvé, ha a padlóburkolatot fa padlólap vagy kötésben fektetett szalagparkettára/fapadló aljzatra rakjuk le.

Ezekben az esetekben a padlót a padlólapok/szalagparketta hosszirányára merőleges irányban kell lerakni.

Beépített konyhák/beépített szekrények



Konyhabútorok, ill. fix telepítésű és/vagy nehéz beépített szekrények nem építhetők EGGER padlóra, hogy a padlófelület ne legyen egyoldalúan leszorítva (kivételt képeznek ez alól a különálló konyhaszigetek). A padlóburkolatot csak a szegélyig ajánlatos lerakni, hogy később bármikor könnyen el lehessen távolítani.

Ha ez nem lehetséges, a következő helyettesítő módszerek állnak rendelkezésre:

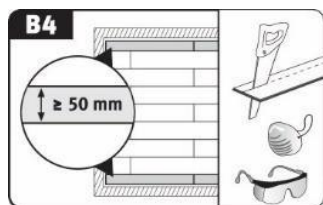
A) Elválasztás:

1. rakja le az EGGER padlót a teljes felületen, majd állítsa össze a konyhabútort/beépített szekrényt
2. fűrészelje el a padló felületét a bútor lába és a szegélyléc között.
3. fedje le a vágás vonalát padlóprofilal, vagy hagyja fedetlenül (ha a terület nem látható)

B) Körkivágó (bútorláb Ø + 16 mm):

1. rakja le az EGGER padlót a teljes felületen
2. Határozza meg, hol lesznek majd a bútorlábak, és jelölje fel a helyüket az EGGER padlón, majd vágja is ki azt körkivágóval.
3. Állítsa össze a konyhabútort/beépített szekrényt.

Az első és utolsó sor lerakásának megtervezése



A lerakás előtt először le kell mérni a helyiséget, hogy el lehessen dönteni, le kell-e szabni széltében valamennyit az első sorból. Erre minden esetben szükség van, ha az utolsó sor a számítások alapján 5 cm-nél keskenyebbre jönne ki és/vagy ha az első és utolsó sort egyező szélességben szeretnénk kivitelezni.

Faltávolság és táglási hézagok

A változó beltéri klíma viszonyok miatt az EGGER padlók - mint minden más fapadló - bizonyos dilatációs viselkedéssel bírnak. Az anyagra jellemző dilatációs viselkedés miatt valamennyi fix szerkezetnél, például a falak mentén, ajtótokoknál, csőátvezetéseknel, oszlopoknál és lépcsőknél hézagot kell hagyni a padló és a szegély/fal között. Ezenkívül a következő felületeknél és felületméreteknél táglási hézagokat kell kialakítani:

- ajtóküszöbök
- közlekedők
- sarkok (L-alaprajzú helyiségek)
- EGGER laminált és Comfort padlók: 10 m-nél nagyobb helyiség-hosszok és/vagy -szélességek
- EGGER Design Flooring Green Tec padlók és Aqua+ laminált padlók: 15 m-nél nagyobb helyiség-hosszok és/vagy -szélességek

A szegélytől/faltól hagyott, megfelelően méretezett hézag és a legalább 8–10 mm széles táglási hézagok nem akadályozzák a lerakott padlófelület dilatációs mozgását. Az irányadó képlet a következő: egy méternyi padlófelületenként 1,5 mm-es (kerület menti) táglási hézag (például: 10 m hosszú helyiségnél = 15 mm faltávolság mindkét faltól).

A fali és a táglási hézagokat szegélyléccezel és/vagy a megfelelő padlóprofilokkal kell eltakarni.

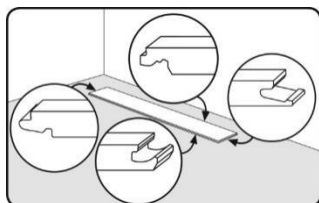
Megjegyzés: A legtöbb profiltípus esetében még az EGGER padló lerakása előtt be kell helyezni azt az alapot (alapprofil) is, amelyre majd a takaróprofil (felső profil) kerül.

4. Lerakás

4.1. Alapvető tudnivalók

- A lerakást nappal, illetve megfelelő/elegendő megvilágítás mellett kell végezni. A padlólapok lerakása előtt és közben is ellenőrizni kell, hogy vannak-e rajtuk sérülések. Látható sérülések vagy hibák esetén a padlólapokat nem szabad lerakni.
- Az EGGER padlókat úsztatott módszerrel kell lerakni, vagyis a padlólapoknak az aljzathoz való rögzítése (lerasztása/csavarozása stb.) nélkül. Úsztatott lerakásnál az egyes padlólapokat a CLIC *it!* rögzítőrendszer segítségével csatlakoztatjuk és illesztjük össze.

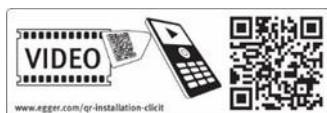
Megjegyzés: Kivételek ez alól az EGGER Green Tec dizájnpadlók és az Aqua+ laminált padló, mivel ezek a padlók a teljes felületükön le is ragaszthatók (további részletek a „Teljes felületen való lerasztás” pontban olvashatók).



- Bizonyosodjon meg arról, hogy tisztában van a padlólapokon található csap és horony közötti különbséggel.
- A lerakást az első két sorral kezdje a helyiség bal sarkában, ügyelve arra, hogy az első padlólap két csapos oldala a fal felé, a hornyos oldalai pedig az Ön irányába nézzenek.
- A lerakást úgy kell végezni, hogy a rövidebb oldalak (kötések) végei egymáshoz képest soronként rendre minimum 20 vagy a „Long” formátum esetében ≥ 50 cm-re el legyenek tolvá.
- A gyárilag letört élű és/vagy speciális mintázatú termékek (pl. csempe dekor) esetében ügyeljen arra, hogy a rövid vég/eltolás az életörésnek és/vagy a mintázatnak megfelelően egyenletes legyen.
- A megmaradt levágott darabok felhasználhatók a sorok első vagy utolsó padlólapjaként, ha legalább 20 cm hosszúak („Long” formátum esetében > 50 cm), mert így biztosítható a rövidebb oldalak egymástól előírt soronkénti eltolása.
- Az utolsó sor lerakásának előkészítéséhez fogja meg a padlólapot, és helyezze rá pontosan az utolsó előtti sor tetejére. Egy szélességi leszabás után megmaradt padlólapdarab segítségével a falszerkezetek futását előre kiválasztott távolságon belül át lehet jelölni a lapra.
- Ha a méretre vágáshoz körfűrész, merülőfűrész vagy keresztvágó fűrész használ, a vágás közben a padlólapokat dekoroldalukkal felfelé helyezze el. Dekopírfűrészsel végzett méretre vágáskor a fűrészrelést a padlólap hátoldalán végezze.

4.2. Lerakási módszerek

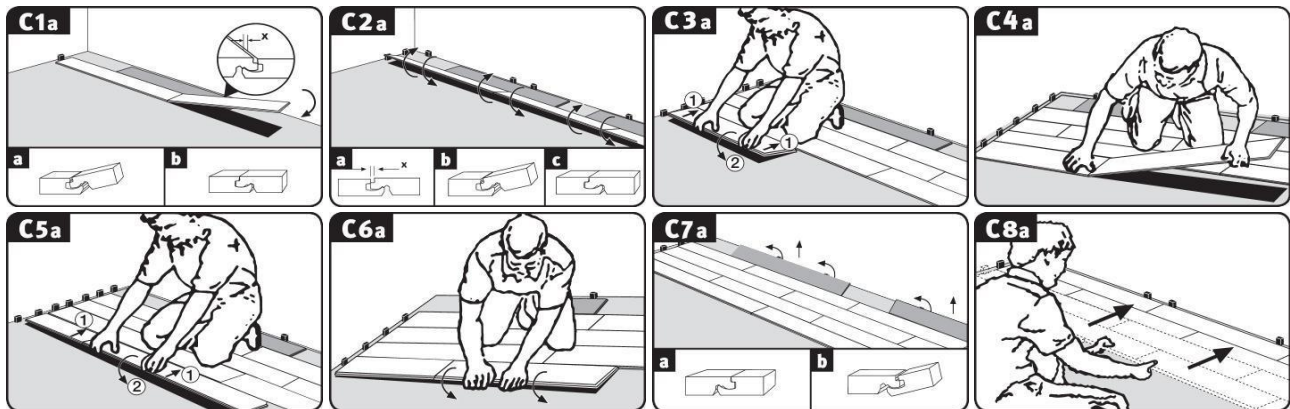
Az EGGER padlók a CLIC *it!* rögzítőrendszer segítségével háromféle módon rakhatók le:



- A. módszer: A rövid és a hosszanti oldalon laponként beforgatva
- B. módszer: A padlólapok hosszanti oldal menti beforgatása, majd a rövid oldalak laponkénti beütögetése
- C. módszer: Lerakás sorokban, a rövid és a hosszanti oldalak mentén történő beforgatással

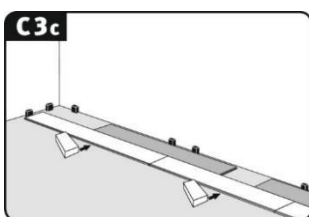
4.2.1. Lerakás - A. módszer:

A rövid és a hosszanti oldalon laponként beforgatva



- Rakja le az első padlólapot a helyiség bal sarkában, ügyelve arra, hogy a két csapos oldala a fal felé nézzen.
- Kösse össze az első sor padlólapjait úgy, hogy a lerakandó padlólap rövid csapos részét szögben megdöntve, felülről forgatja be a már lerakott padlólap rövid hornyába, és a rövid oldala felőli végére enyhe nyomást kifejtve a helyére nyomja a lerakandó padlólapot. Az első sor utolsó padlólapját jelölje meg, vágja le a kívánt hosszra, és rakja le a fent megadott módon (C1a ábra).
- Ügyeljen arra, hogy az első sor padlólapjai a hosszanti oldalukon pontosan egy vonalba legyenek állítva. Javasoljuk, hogy a fal és az első sor közé mindegyik rövid illesztésnél helyezzen be ütközőként/távtartóként egy-egy padlódarabot. Az első 2–3 sor lerakása után távolítsa el az ütközőként szolgáló padlólapokat, és igazítsa hozzá az eddig lerakott padlófelületet a falhoz úgy, hogy megtartsa a faltól előírt távolságot, és behelyezi a távtartókat.

Forgassa be hosszanti irányban a második, illetve az utána következő sorok első padlólapjainak csapos részeit felülről, szögben megdöntve az előzőleg lerakott sor hornyába, és kis erővel nyomja őket a helyükre (C3a. ábra).



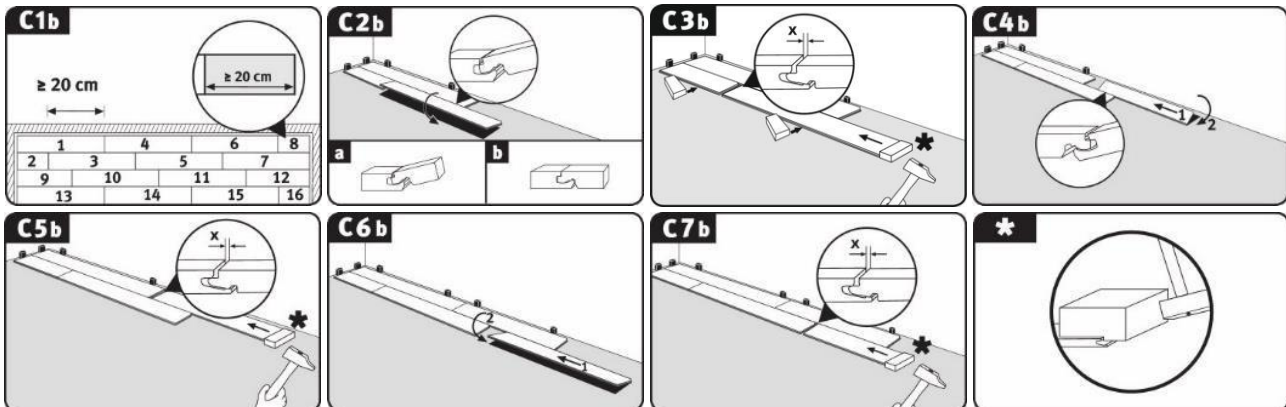
Figyelem! A padlólapokat a hosszanti oldalukon történő összeillesztésük utógesse be az erre alkalmas ütőfával a tökéletes illeszkedés érdekében.

- Rakja le a sorok többi padlólapját az alábbi módon:
 1. Felülről, szögben megdöntve forgassa be a lerakandó padlólap hosszanti csapos oldalát az előzőleg lerakott padlólap hosszanti hornyába, és (a rövid oldalára kifejtett enyhe nyomással) nyomja a helyére a padlólapot a lerakott sor hosszanti széléhez a lehető legközelebb (C4a. ábra).
 2. Kissé emelje meg a lerakandó padlólapot a hosszanti oldalán (C5a. ábra).
 3. Most a hosszanti oldalon kiképzett csapos részt felülről, szögben megdöntve pattintsa be (nyomja be) az előzőleg lerakott sor hornyába, és engedje le a padlólapot, ezáltal összezárva a hosszanti oldali illesztést (C6a. ábra).
Megjegyzés: Kérjük, vegye figyelembe, hogy a padlólapnak a hosszanti oldalán való megemelésekor és szögbe döntésekor a bal oldalon lévő szomszédos padlólap is megemelkedik, hiszen a rövid végén már össze van illesztve a másikkal.
 4. Győződjön meg arról, hogy valamennyi illesztés teljesen összezáródott, azaz, az illesztések nem látszódnak. Amennyiben előfordulnak kisebb látható illesztések a felületen, ezeket könnyen össze lehet zárni az ütőfával elvégzett óvatos, figyelmes beütögetéssel.

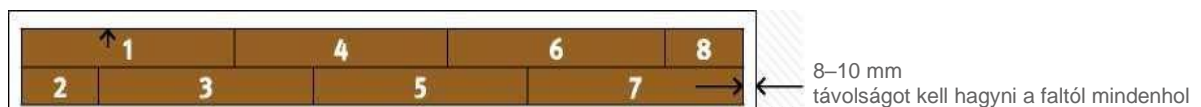
Rakja le a többi padlólapot a fent leírt módon, a sorok első és/vagy utolsó padlólapját szükség szerinti hosszra levágva.

4.2.2. Lerakás - B módszer

A padlólapok hosszanti oldal menti beforgatása, majd a rövid oldalak laponkénti beütögetése



- Az első két sorba kerülő lapok egyidejűleg rakhatók le, ami azt jelenti, hogy a különböző hosszúságú lapokat folyamatosan felváltva kell lerakni, miközben a végek illesztéseinél a minimális eltolást tartani kell. (C1b ábra).



- 1. padlólap = helyezze el a helyiség bal sarkában úgy, hogy a két csapos oldala a fal felé nézzen.
- 2. padlódeszka = vágja méretre, majd forgassa be a hosszanti oldalát az előzőekben lerakott lapba
 - ✓ E célból helyezze be felülről a hosszanti élen található csapos részt enyhén megdöntött helyzetben az 1. padlólap hosszanti hornyába, és nyomja le a helyére a 2. padlólapot.
- 3. padlódeszka = forgassa be a hosszanti oldalát az eddig lerakott lapok hornyába, majd a rövid oldalon lévő dekor élzárónál finoman ütögesse be a helyére (de ne üsse erősen).
 - ✓ Először felülről helyezze be az enyhén szögbe döntött hosszanti csapos részt az 1. padlódeszka hosszanti hornyába (C2b. ábra).
 - ✓ Ebben a megdöntött helyzetben nyomja a 3. padlólapot a lehető legközelebb a 2. padlólap rövid végéhez úgy, hogy a 3. padlólap rövid csapos oldala a 2. padlólap rövid hornyos oldalára feküdjön (C3b. ábra).
 - ✓ Ezután zárja össze a hosszanti illesztést a 3. padlódeszka leengedésével, és ütögesse a helyére a hosszanti oldalán.
 - ✓ Kalapács és ütőfa segítségével ütögesse be vízszintesen az elülső illesztést a dekor élíig (C3b ábra). **Megjegyzés:**
 - ✓ A magasság helyes beállításához ajánlatos elhelyezni egy padlólapot a hosszanti oldal mentén a rövid oldali illesztés környékén.
 - ✓ A rövid oldali illesztés túlzottan erőteljes ütögetése az illesztés sérüléséhez vezethet, ami lehet, hogy csak a későbbi használat során fog kiderülni.
- 4. padlólap = hosszanti oldal átellenes beforgatása és a rövid oldal beütögetése a fentiek szerint.
 - ✓ Helyezze a hosszanti oldal hornyát szögben enyhén megdöntve a 3. padlólap hosszanti oldalának csapos része alá (C4b. ábra).
 - ✓ Ebben a megdöntött helyzetben nyomja a 4. padlólapot a lehető legközelebb az 1. padlólap rövid végéhez úgy, hogy a 4. padlólap rövid csapos oldala az 1. padlólap rövid hornyos oldalára feküdjön (C4b. ábra).
 - ✓ Ezután zárja össze a hosszanti illesztést a 4. padlólap leengedésével. (C4b ábra).

Figyelem! A padlólapokat a hosszanti oldalukon történő összeillesztésük után üsse össze alkalmas ütőfával a tökéletes

illeszkedés érdekében.

✓ Kalapács és ütőfa segítségével ütögesse be vízszintesen az elülső illesztést a dekor élig (C5b ábra).

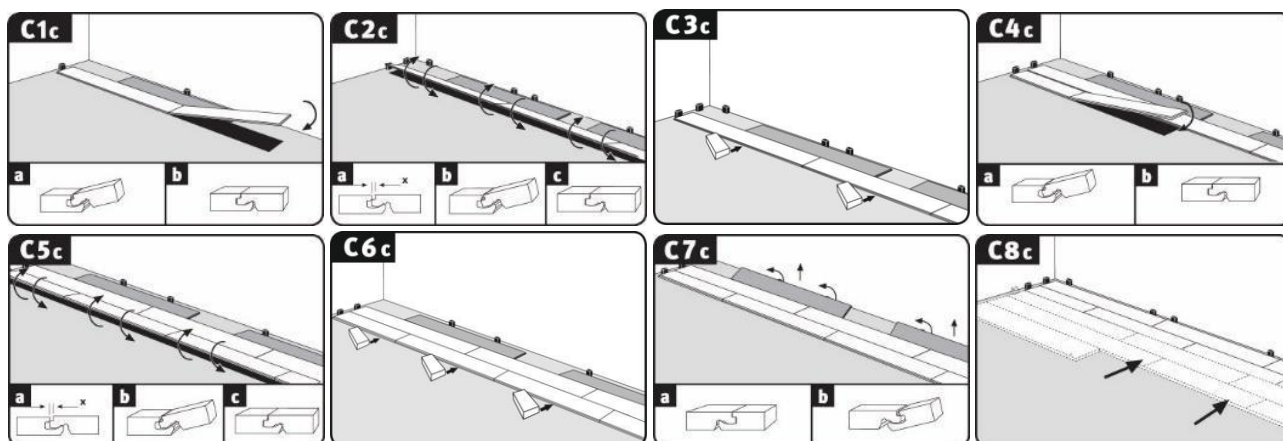
- 5. padlólap = hosszanti oldal beforgatása és rövid oldal beütögetése (lásd a 3. padlólapnál leírtakat).
- 6. padlólap = hosszanti oldal beforgatása és rövid oldal beütögetése (lásd a 4. padlólapnál leírtakat).
- 7. padlólap = hosszanti oldal beforgatása és rövid oldal beütögetése (lásd a 3. padlólapnál leírtakat).
- 8. padlólap = hosszanti oldal beforgatása és rövid oldal beütögetése (lásd a 4. padlólapnál leírtakat).
- Rakja le az első két sor többi padlólapját a fent leírt módon, a sorok első és/vagy utolsó padlólapját szükség szerinti hosszra levágva.
- Ezután helyezze el az első két sort, ügyelve a hosszanti oldal falhoz mért távolságára, és helyezze el a távtartókat.
- Forgassa be a harmadik, illetve az utána következő sorok első padlólapjainak csapos részeit felülről, szögben megdöntve az előzőleg lerakott sor hornyába, és kis erővel nyomja őket a helyükre.

Figyelem! A padlólapokat a hosszanti oldalukon történő összeillesztésük után üsse össze alkalmas ütőfával a tökéletes illeszkedés érdekében.

- Rakja le a sorok többi padlólapját az alábbi módon:
 - ✓ Először felülről helyezze be az enyhén szögbe döntött hosszanti csapos részt az előző sor hosszanti hornyába.
 - ✓ Ebben a megdöntött helyzetben tolja a padlólapot a lehető legközelebb a bal oldali padlólap elülső éléhez úgy, hogy a lerakandó padlólap elülső csapos oldala a bal oldali padlólap hornyos élére fekdjön.
 - ✓ Ezután zárja össze a hosszanti illesztést a padlólap leengedésével.
 - ✓ Kalapács és ütőfa segítségével ütögesse vízszintesen a rövid illesztést a dekor élzárós perembe (C3b ábra).
 - ✓ Rakja le a többi padlólapot a fent leírt módon, a sorok első és/vagy utolsó padlólapját szükség szerinti hosszra levágva.

4.2.3. Lerakás - C. módszer:

Lerakás sorokban, a rövid és a hosszanti oldalak mentén történő beforgatással



- Rakja le az első padlólapot a helyiség bal sarkában, ügyelve arra, hogy mindkét csapos oldala a fal felé nézzen (C1c. ábra).
- Kösse össze az első sor padlólapjait úgy, hogy a lerakandó padlólap elülső csapos részét szögben megdöntve, felülről forgatja be a már lerakott padlólap elülső hornyába, és a rövid oldala felőli végére enyhe nyomást kifejtve a helyére nyomja a lerakandó padlólapot (C1c ábra). Az első sor utolsó padlólapját vágja le a kívánt hosszra, és rakja le a fent megadott módon.
- Ügyeljen arra, hogy az első sor padlólapjai a hosszanti oldalukon pontosan egy vonalba legyenek állítva. Javasoljuk, hogy a fal és az első sor közé a végillesztések környékén helyezzen el ütközőként egy padlólapot (C1c. - C6c. ábra). Az első 2–3 sor lefektetését követően az ütközőelemeket el kell távolítani, és a padlót úgy kell lerakni, hogy az érintett rész a hosszanti oldal menti fallal párhuzamos legyen, ügyelve a faltól való távolságára (helyezzen el távtartókat) (C7c és C8c ábra).
- Rakja le a második és az utána következő sorok első padlólapjait úgy, hogy a hosszanti oldal csapos része rendre az előzőleg lerakott sor hosszanti oldali hornyos részei fölé kerüljenek, de még ne zárja össze az illesztést (C3c. ábra).

Az illesztések zárása előtt tanulmányozza a CLIC  rendszer működését is. (YouTube)



- Az egyes sorok összes következő padlólapját először az elülső rövidebb oldaluk mentén kapcsoljuk össze (C4c. ábra).
 - ✓ Forgassa bele felülről az elülső hosszanti oldalon lévő csapos részt az előzőleg lerakott padlólap végének hornyába, és (a rövid oldalra kifejtett enyhe nyomással) nyomja a helyére a padlólapot a lerakott sor hosszanti éléhez a lehető legközelebb úgy, hogy a csapos rész az előzőleg lerakott sor hosszanti oldali hornyára fekdjön.
- Zárja össze a hosszanti oldali illesztést (C5c/C6c ábra).

Tanulmányozza a CLIC *it!* rendszer sorba rakását .



- ✓ Kissé emelje meg az első padlólapot a hosszanti oldalán.
- ✓ Majd így megdöntve, enyhe nyomással pattintsa bele a hosszanti oldali csapos részt az előző sor hornyába.
- ✓ Folytassa ezt a műveletet balról jobbra mindaddig, amíg az egész sort össze nem illesztette az előzőleg lerakott sorral, és amíg az egész sor egyenletesen a helyén nem fekszik. **Megjegyzés:** Ügyeljen arra, hogy a padlólapok ne mozduljanak el a rövidebb oldaluk mentén.

Figyelem! A padlólapokat a hosszanti oldalukon történő összeillesztésük után ütögesse össze az erre alkalmas ütőfával a tökéletes illeszkedés érdekében.

- Rakja le a többi sort a fent leírt módon, a sorok első és/vagy utolsó padlólapját szükség szerinti hosszra levágva.

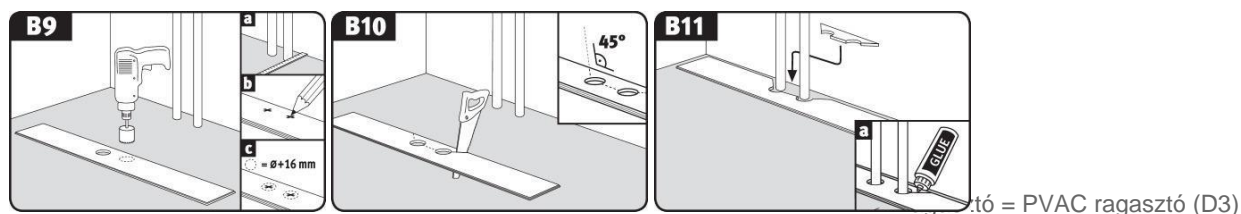
4.2.4. Padlóprofilok és szegélylécek

Az EGGER padlók szakszerű lerakását követően a szükséges padlóprofilok és szegélylécek is lerakásra kerülnek. Ezen tartozékokhoz rendre külön összeszerelési útmutatót mellékelünk.

Megjegyzés: A legtöbb profiltípus esetében még az EGGER padló lerakása előtt be kell helyezni azt az alapot (alaprofil) is, amelyre majd a takaróprofil (felső profil) kerül.

4.2.5. További lerakási utasítások

Csőátvezetések



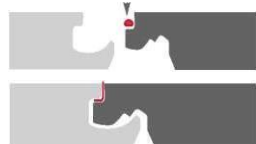
- Mérje ki és jelölje be a csövek pozícióját a padlólapon (hagyja rá az élllesztési hézagot).
- Készítse el a cső átmérőjénél legalább 16 mm-rel bővebb furatokat.
- Fűrészelje be a lyukakat 45°-os szögben.
- Illessze be és ragassza a helyére az így kifűrészelt darabot.

Ajtótokok

- Ajtótokok esetében azt javasoljuk, hogy az ügyféllel egyeztetve szabjon le belőlük a lerakási magasságnak megfelelő mértékben (padló plusz az alátétanyagok vastagsága).
- Majd rakja le a padlót az ajtótok alá a megfelelő fal-/élllesztési hézag alkalmazásával. Ha a lerakás során elér egy ajtótokig, az ide lerakandó padlólapot hosszanti irányban lehet beforgatni és az ajtótok előtt a helyére engedni. Ezután a padlóra lerakott lapot ütögesse be az ajtótok alatti rövid oldali illesztésbe kalapács és ütőfa segítségével, és zárja össze az illesztést.
- Ha az ajtótokból nem lehet leszabni, akkor (az ajtókeret környékén) a környező tágulási hézagba szabványos PE hézagkitöltő anyagot kell helyezni, amelyet szilikonnal kell letömíteni.

Nem lakáscélú helyiségek*

PVAC ragasztó (D3)



Nem lakáscélú helyiségekben, ahol a padlót várhatóan az átlagosnál nagyobb mértékben fogja nedvesség/folyadék érni, PVAC ragasztót (D3) tartalmazó vízzáró ragasztó alkalmazása szükséges. Vigye fel a vízzáró ragasztót a padlólap rövidebb és hosszabb oldalán található csapos élre olyan mennyiségben, hogy az a padlólapok összeillesztésekor az illesztés teljes hossza mentén kinyomódjon a felszínre. A felszínre kinyomódott vízzáró ragasztó azonnal, vagy még egy rövid száradási idő után is eltávolítható a felületről.

*Kivételek: Az EGGER Green Tec dizájnpadló, az Aqua+ laminált padló és az Aqua CLIC *it!* laminált padló.

A padlólapok eltávolítása/felszedése

A lerakott padlólapok sérülésmentes eltávolítása érdekében először az egész sort kell az Ön felőli végét megemelve megdönteni és így kioldani a helyéről, majd az egyes padlólapokat ebben a ferde helyzetben a rövidebb elülső oldali illesztéseiknél kivenni. Figyeljen oda, nehogy a csaphornyos élek megrongálódjanak.

5. Lerakás fürdőszobákban*

*Nem fektethető nedves helyiségekben (pl. szauna, gőzfürdő, zuhanykabin vagy zuhanyfülke, nyilvános vizesblokkok és uszodák), a nedvességnek vagy folyadékoknak állandóan és fokozottan kitett helyiségekbe, padlóösszefolyóval szerelt fürdőszobába és kültérbe.

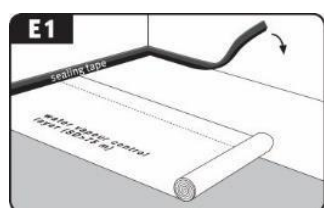
Az EGGER Green Tec dizájnpadlók, Aqua+ laminált padlók és az Aqua CLIC *it!* laminált padlók szokásos otthoni, fürdőkáddal vagy zuhanytálcával ellátott, padlóösszefolyó nélküli fürdőszobákba is lerakhatók, ahol a padló felülete csak ideiglenesen és rövid ideig van kitéve a kifröccsenő víznek.

5.1. Úsztatott lerakás fürdőszobában

A Green Tec dizájnpadló, az Aqua+ laminált padló és az Aqua CLIC *it!* laminált padló úsztatott módon lerakható fürdőszobában az alábbi aljzatokra, ha azok teljesítik a 2.1 pontban megadott követelményeket, és ezáltal alkalmasak a lerakásra.

- minden esztrich típus, beleértve a melegvízes fűtésű esztrichet is
- kerámia járólap.

Ezenkívül az aljzatot megfelelő vízzárással kell ellátni, hogy tartósan megakadályozzuk a szerkezet nedvesség által okozott károsodását.



Figyelem: Mindenképpen el kell helyezni az adott lerakási rendszerhez való párazáró fóliát a teljes felületen, és a falcsatlakozás területén szigetelőszalaggal kell „V” alakban lezárni.

Párazáró fólia és szigetelőszalag

- A fürdőszobákban az EGGER Green Tec dizájnpadlók, az Aqua+ laminált padlók és az Aqua CLIC *it!* laminált padlók úsztatott lerakása a 4.2. pontban ismertetett módszerek egyikével végzendő, azzal, hogy az egyes padlólapokat a CLIC *it!* rögzítőrendszer segítségével illesztjük egymáshoz.



Figyelem:

- Valamennyi dilatációs rést PE hézagkitöltő anyaggal (kör keresztmetszetű zsinór) kell kitölteni és rugalmas szaniter szilikonnal kell lezárni, hogy vízzáróak és tartósan rugalmasak legyenek.

- Vízkiállással ellátott helyiségekben (pl. fürdőszoba, mosókonyha), illetve mosdókagyló, mosogató, mosógép, mosogatógép, hűtőszekrény és/vagy fagyasztó környékén történő lerakás esetén a falak, zuhanyfülkék és csövek felőli összes dilatációs hézagot tartós, rugalmas és vízálló tömítéssel kell ellátni.
- Feltétlenül el kell kerülni, hogy a víz a padlóburkolat alá jusson. A szegélyléceket, adott esetben a csempézett falak végprofiljait, ajtótokokat stb. is szaniter szilikonnal kell a padlóval összedolgozni úgy, hogy a hézagok vízhatlanok és tartósan rugalmasak legyenek.
- Kizárólag alumíniumból készült burkolatváltó, kiegyenlítő és véglezáró profilok használhatók. A profil és a fal közötti rést vízzáró módon kell lezárni egy rugalmas tömítéssel.

5.2. Az EGGER Green Tec dizájnpadlók és az Aqua+ laminált padlók teljes felületű ragasztása

A Design Flooring Green Tec padló és az Aqua+ laminált padló lerakható teljes felületű ragasztással az alábbiakban felsorolt aljzatokra, ha azok teljesítik a 2.1 pontban megadott követelményeket, és ezáltal alkalmasak a lerakásra.

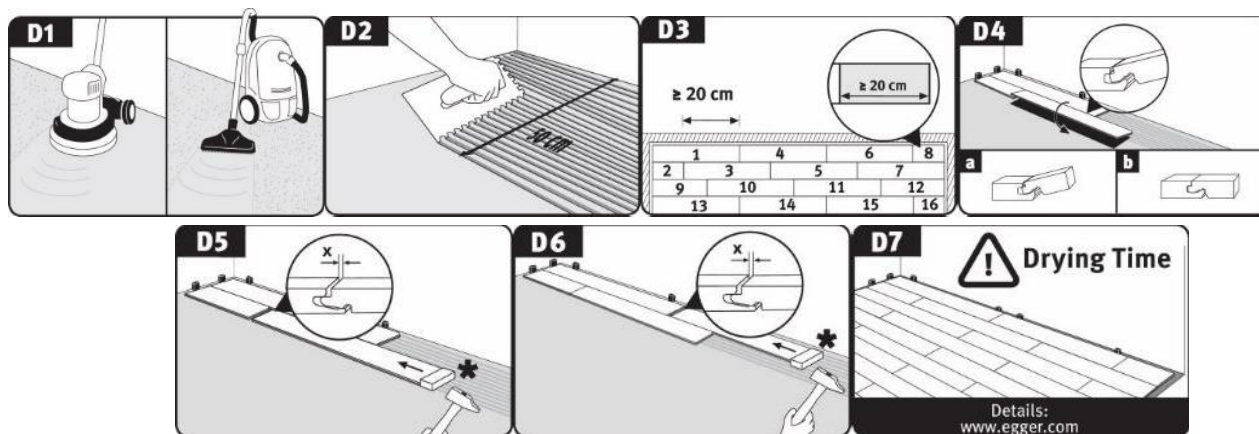
1. Általános felhasználás (száraz helyiségekben)

- minden esztrich típus, beleértve a melegvízes fűtésű esztrichet is
- farostlemez, OSB és forgácslap felületek
- csempeburkolat (megfelelő alapbevonat használata / szintkiegyenlítés szükséges)

2. Fürdőszobai felhasználás (nedves helyiségek)

- minden esztrich típus, beleértve a melegvízes fűtésű esztrichet is
- csempeburkolat (megfelelő alapbevonat használata / szintkiegyenlítés szükséges)

Az EGGER Green Tec dizájnpadlók és az Aqua+ laminált padlók lakáscélú, valamint nem lakáscélú helyiségekben is teljes felületen leragaszthatók. A padlók teljes felületű leragasztásakor a 4.2.2 pontban megfogalmazott „B. lerakási módszert” kell alkalmazni, vagyis a padlólapokat a hosszanti oldalukon kell beforgatni, és laponként az elülső rövid oldalukon a helyükre ütögetni.



Általános szabály:

- A leragasztáshoz a ragasztó gyártója által jóváhagyott ragasztót kell használni. A ragasztó gyártója által megadott összes előírást, például a simító fogazását, a kötési és száradási időket mindig be kell tartani. Ennek figyelmen kívül hagyása mindennemű garancia és jótállás érvényének elvesztését vonja maga után. A jóváhagyott ragasztókat megtekintheti a www.egger.com **weboldalon**.
- A teljes felületű leragasztást lehetőség szerint szakembernek (burkolónak) kell végeznie.
- A ragasztóágyban való hibás elhelyezés kerülendő. Ha az aljzatfelület nem eléggé vízszintes a lerakáshoz, akkor a rendszer típusához megfelelő alapbevonatot/szintkiegyenlítést kell alkalmazni minden esetben. Csempeburkolatnál mindig szükség van a megfelelő alapbevonat és szintkiegyenlítő használatára.
- Az esztrichet minden esetben fel kell csiszolni és ipari porszívóval fel kell porszívózni.
- Fürdőszobákban az aljzat felületét lerakás előtt megfelelő módon le kell zárni, hogy tartósan megakadályozzuk a szerkezet nedvesség által okozott károsodását.
- Az aljzattól függően a simítóeszközt legfeljebb 30–50 m²-es felület után le kell cserélni.
- Az EGGER Holzwerkstoffe Wismar GmbH & Co. KG nem felel a ragasztórendszer helytelen használatáért és eldolgozásáért.
- Teljes felületű leragasztás esetén a dilatációs profilok használata akkor szükséges az ajtónyílások/közlekedők területén szükséges, ha a szerkezetben funkcionális illesztés is helyet kapott, és nemcsak egy hézag. A két területnek térben át kell fednie egymást, mivel a funkcionális szerkezeti hézagokat a legfelső padlóburkolati rétegre is ki kell terjeszteni.
- A teljes felületű ragasztásnál a felület maximális méretét a funkcionális szerkezeti hézagok határozzák meg. Ebben a tekintetben a szakma alábbi általános alapszabálya érvényes: Az aljzatban található funkcionális szerkezeti hézagokat sosem szabad erőzáró módon lezárni, és mindig ki kell terjeszteni a padlózat legfelső rétegére is.
- A felületen és az ajtótokoknál lévő látszólagos/zsugorodási hézagokat, vagyis nem funkcionális hézagokat az esztrich megkötése után erőzáróvá kell tenni még a padlóburkolat lerakása előtt, pl. sarokcsiszolóval hornyot marva beléjük, esztrich-kötőlemezeket behelyezve, majd a hornyot szintetikus műgyantával kitöltve. Ezeket nem kell a későbbi padlóburkolatba integrálni.
- A hézagok, különösen a dilatációs hézagok elrendezése és kialakítása a tervező felelősségi körébe tartozik. **Megjegyzés:** A dilatációs hézagok figyelmen kívül hagyása adott körülmények mellett maradandó kárt tehet a padlóburkolatban.

Figyelem! A lerakott padlófelület csak az alkalmazott ragasztó száradási és kikeményedési idejének leteltével használható.

Előzetes megjegyzés:

Ezeket a feldolgozási utasításokat a rendelkezésünkre álló legpontosabb információk alapján és kellő gondossággal állítottuk össze. A benne közölt információk a gyakorlati tapasztalatunkon, valamint házon belül végzett gyakorlati tesztsíneken alapulnak, és ismereteink jelenlegi szintjét tükrözik. A dokumentum csupán tájékoztató célú, és nem jelent garanciát a termék tulajdonságaira, vagy adott célra való alkalmasságára. Az esetlegesen előforduló tévedésekért, az alkalmazott szabványok feltűntetése és idézése közben történt hibákért, illetve a nyomdahiábákért nem vállalunk felelősséget. Továbbá az általunk gyártott EGGER padlók továbbfejlesztése, valamint a szabványok és jogszabályok változása miatt a műszaki paraméterek is változhatnak. Az általános szerződési feltételeink érvényesek.