

Üzembe helyezési, használati és karbantartási útmutató beüzemelési jegyzőkönyv és jótállási jegy

Termodinamik
Fa- és szén tüzelésű lemezkazánok



Tisztelt Vásárló!

Köszönjük, hogy az általunk forgalmazott terméket választotta. Kérjük, hogy a készülék beüzemelése és használata előtt gondosan tanulmányozza át a jelen használati útmutatót, és őrizze meg, amíg a készüléket használja. A készüléket ezen kezelési útmutató szerint kell üzembe helyezni és használni a hatályban lévő szabályoknak megfelelően.

Importőr/Forgalmazó:

Warnex Holding Zrt.

1027 Budapest, Csalogány u. 55. II/2.

Tel: 06-23-385-533, Fax: 06-23-232-050

e-mail: npal@t-online.hu Web: www.warnex.hu



A megadott súly és méret adatok tájékoztató jellegűek!

A gyártó jogosult előzetes közlés nélkül a készülékek konstrukciós változtatására, a minőség illetve a műszaki színvonal javítása érdekében

Tartalom

Általános biztonsági előírások szilárd tüzelésű fűtőkészülékek használatához.....	3
1. Bevezető	7
2. Működtetési utasítások.....	8
3. Kezelőelemek és biztonsági berendezések	9
4. A kazán beüzemelése	10
5. Működés és kezelőszervek.....	11
6. Üzembe helyezési utasítások	13
7. A kazán elhelyezése	14
8. Kémény és füstcső csatlakozási előírások	16
9. Puffer tartály kapacitása	17
10. Szállítás és tárolás.....	17
11. Tisztítás és karbantartás.....	18
12. Hő veszteség	19
13. Fűtési rendszer csatlakozások általános ábrái.....	19
14. A kazán égési rendszere	21
A beüzemelő és a használó feljegyzései:	22
Leggyakoribb működési problémák, annak okai és megoldások	24
Kazán nem jótállás körébe tartozó hibái:	24
Beüzemelési jegyzőkönyv vegyes tüzelésű kazánhoz.....	25
Jótállási jegy.....	26
Fontos tudnivalók a jótállással kapcsolatban	27

Általános biztonsági előírások szilárd tüzelésű fűtőkészülékek használatához

A készülék biztonságos és helyes használatának érdekében:

- a. Tanulmányozza és tartsa be a hatályos jogszabályokat helyi rendeleteket és szakmai előírásokat.
- b. A beüzemelés és első használat előtt alaposan olvassa el a jelen útmutatót.
- c. A készülék használatba vétele előtt minden részét nézze meg és tanulmányozza működésüket.

A készülék tulajdonosának illetve használójának az üzembe helyezés, első használat és a kéménybe csatlakoztatás előtt a használati útmutatót el kell olvasnia, valamint az illetékes kéményseprőt értesíteni kell.

FONTOS: A hatályos törvények értelmében égéstermék-elvezető építése, javítása, újbóli használatbavétele, valamint a bekötött tüzelőberendezés cseréje, illetve új telepítése a kémény megfelelőségét igazoló kéményseprő-ipari nyilatkozat hiányában tilos!

A kéményseprő-ipari nyilatkozatot nem helyettesíti a kéményseprő-ipari közszolgáltató sormunkánál alkalmazott tanúsítványa.

1. Szállítás, kicsomagolás: A készülék csak függőleges és rögzített állapotban szállítható. Ne emelje a készüléket olyan helyen amely nem bírja el a készülék súlyát (pl. ajtó fogantyú, fedőlap stb.). Az elmozdulható és kilazulható elemeket ellenőrizze a használatba vétel előtt és igazítsa meg azokat: fogantyúk, csavarok, fogantyúk, lángterelő. A készüléket az átvételkor csomagolja ki és ellenőrizze, hogy van-e rajta bármilyen sérülés vagy hiba. Ha sérülést vagy hibát észlel, azonnal jelezze az eladónak vagy szállítónak. Vigyázzon a kicsomagolásnál, ne okozzon sérülést a készülék felületén. A csomagoló anyagot őrizze meg egy későbbi szállításnál hasznos lehet még.
2. A készüléket olyan helyre telepítse ahol nincs útban és megfelelő az aljzat. (nem gyúlékony, vízszintes, szilárd és teherbíró)
3. A készülék üzembe helyezése előtt távolítson el minden gyúlékony anyagot a készülékből és környékéről, csomagolóanyag, függöny, stb. Ne tároljon semmilyen gyúlékony anyagot a készüléken vagy a készülékben!
4. A készülék és a füst elvezető csövek min. 50 cm távol legyenek az éghető anyagoktól, illetve szerkezetektől. Ezért tilos a készülékre, csövekre vagy azok közelébe éghető anyagokat és tárgyakat helyezni.
5. Biztosítson elég oxigént az égéshez. A készüléket jól szellőző helyiségben helyezze üzembe, ahol biztosítva van az égéshez szükséges levegő utánpótlása.
6. A kéménynek amelyen a készüléket használja tökéletes műszaki állapotban kell lennie. Erről a kéményseprő ad egy műszaki felülvizsgálati igazolást, melyet meg kell őriznie.
7. A kéményt a fűtési szezon elején takarítsa ki, de legalább évente egyszer, amíg a füstcsöveket a használat, elkoszolódás szerint, de max. havonta egyszer elegendő.
8. A szilárd/vegyes tüzelésű fűtőkészülékkel ugyanazon kéménybe ne telepítsen gáztüzelésű készüléket. Egy kéményben több készülék használata csak szakember által ellenőrzött és engedélyezett módon használható.
9. Begyűjtésnél és használatnál használjon védőkesztyűt, mivel az ajtófogantyúk és a készülék egyéb részei felforrósodnak.
10. Begyűjtésnél ne használjon könnyen gyúlékony folyadékokat.
11. Soha ne használja a készüléket, ha a helyiségben éghető gázok vannak.
12. A készülék üzemeltetéséhez ne használjon nem megfelelő illetve környezetre ártalmas és gyúlékony anyagokat, pld.: hulladékok, gumi, festék, műanyag, benzin, olaj, alkohol, stb. Háztartási szemét égetése is tilos a készülékekben!

13. A tüzeléshez használjon szilárd tüzelőanyagot, amely engedélyezett az adott készülékben való égetésre (pl. tűzifa, fa brikett, esetleg szén (lásd technikai adatoknál). Tilos robbanásveszélyes anyagot helyezni a tüztérbe vagy a tetejére. A készüléket éghető anyagoktól távol kell tartani.
14. Ne használjon nedves tűzifát! Azzal korom és rosszabb esetben kátrány képződik, amely károsítja a készüléket és a kéményt.
15. A megfelelő hő leadás érdekében valamint a túlterhelés elkerülésére max. 2/3-ig rakja meg a tüztérrel tüzelőanyaggal.
16. A nagy mennyiségű tüzelőanyag égetése illetve az ajtó vagy hamutálca nyitva tartása esetén a tűz nagy intenzitással ég és a készülék túlterhelődik!
17. A készülék üzemelés során felforrósodik, így a kezeléshez használjon segédeszközöket, vagy védőkesztyűt! Soha ne engedjen gyermekeket az üzemelő készülék közelébe!
18. Az első begyújtáskor füst és szagok keletkeznek, különösen a kályha külső felületéről. Ez normális jelenség, amely a kályha felületén lévő lerakódások illetve a festék égéséből adódik (rozsdásodás elleni védőanyagok, festék, szennyeződések). Ezért először kb. 1 órán keresztül maximális teljesítménnyel üzemeltesse a készüléket, megfelelő szellőzés mellett, hogy:
 - a készülékbe került nedvességet eltávolítsa a készülékből és a füstjáratokból.
 - a hőálló festék kikeményedjen és annak égésterméke kiáramolhasson a szabadba
19. Ne engedje, hogy a készülék részei izzásig hevített állapotba kerüljenek. Ne nyúljon hozzá a forró felületekhez!
20. Az égéstér ajtaja mindig legyen becsukva, még akkor is, ha a készülék nem működik.
21. Ne tegye a hátramaradt hamut éghető anyagokra, mint például papírra, kartonra vagy fára. A hamu nagyon sokáig forró maradhat. A hamu tárolásához zárható és tűzálló edényt használjon.
22. Soha ne hagyja a készüléket megfigyelés nélkül működés közben! Ha felügyelet nélkül akarja hagyni a készüléket, ne töltsön be újabb tüzelőanyagot és várja meg míg a benne lévő leég, hamuvá válik. A szellőző nyílásokat zárja le.
23. Tűzveszély esetén azonnal hagyja abba a készülék betöltését újabb tüzelőanyag adagokkal. Tegyen meg minden lehetségest a veszély elhárítására.
24. Ha kisebb a huzat az optimálisnál füst visszaáramlás lehetséges. Ennek elkerülésére a tüzelőanyagot hagyja leparázslani, az ajtót lassan nyissa ha csak parázs van a tüztérben a tűz nem lobog. Az ajtót mindig lassan nyissa, teljesen kinyitni azonnal nem szabad.
25. A készülék bármilyen sérülése (pl.: samott és üveg repedés, lemez vetemedés, stb.) esetén azt azonnal cserélnie illetve javítania kell. A készülék javítás nélküli további használata tilos!
26. Karbantartás vagy tisztítás előtt hagyjuk kihűlni a készüléket. A készülék tisztításához tilos gépeket (pl. gőztisztítót, vagy nagynyomású mosó) használni
27. A készüléket nem kezelhetik csökkent fizikai, értelmi vagy mentális képességű, illetve megfelelő tapasztalatok és ismeretek híján lévő személyek, gyermekek. Ügyeljünk arra is, hogy a gyermekek ne közelítsék meg játsszói szándékkal.
28. A fűtési rendszerre kötendő, vízteres készülékek beüzemelés kötelesek, azaz csak szakember helyezheti üzembe, kötheti a rendszerre. A vízteres készülékek csak a fűtési rendszerre rákötve üzemeltethetők!

A készülék használójának körültekintően és kellő gondossággal kell a készüléket kezelnie.

Csak eredeti, gyári alkatrészek felhasználásával lehet a javításokat elvégezni! Bármilyen módosítás, szerkezeti átalakítás veszélyt jelenthet és a garancia automatikus elvesztésével jár. A használati útmutatóban leírtak, valamint a szakmai és törvényi szabályok be nem tartása esetén a gyártó és forgalmazó nem vállal felelősséget a készülék meghibásodásakor.

FIGYELEM!

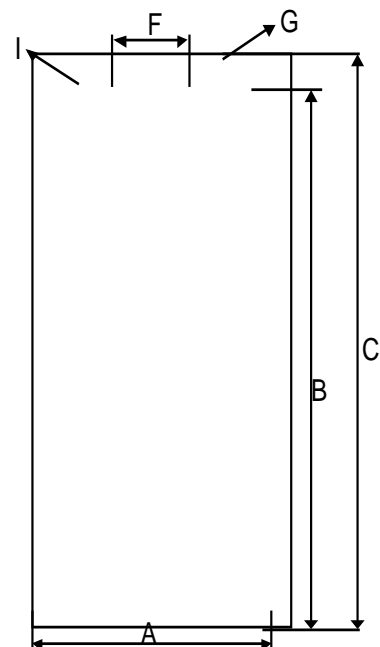
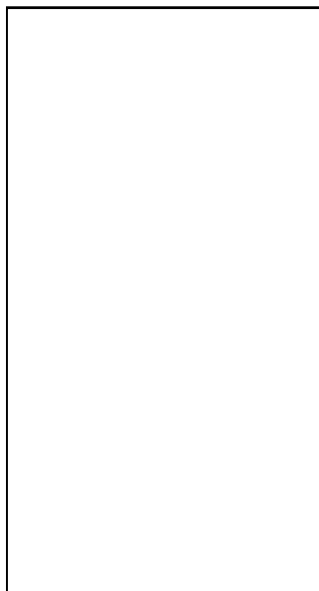
Az Termodinamik kazán üzembe helyezése előtt kérjük, olvassa el figyelmesen a kezelési útmutató üzembe helyezésre vonatkozó utasításait.

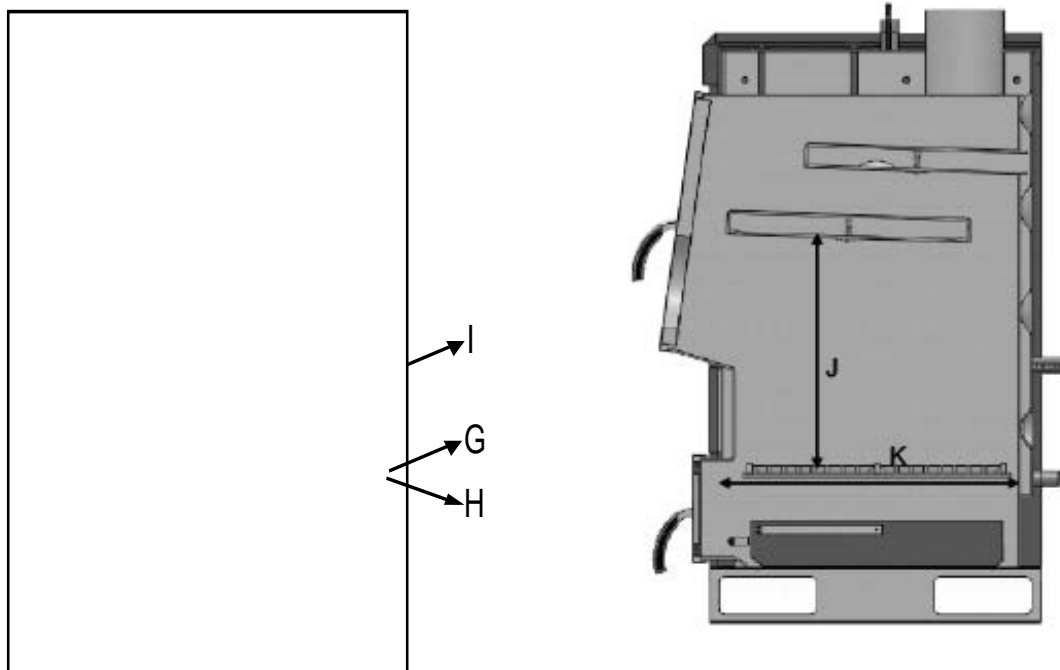
Ha a fűtő rendszer üzembe helyezését, szerelését, módosítását vagy a javítását nem megfelelő képesítéssel rendelkező személy végzi, az rendkívül súlyos következményeket eredményezhet, beleértve az életveszélyt, illetve anyagi károsodást. Ez a jóállás megszűnését is maga után vonhatja.

A kezelési útmutató utasításait, a szakmai és törvényi szabályozásokat pontosan követni kell. Ha segítségre vagy további információra van szüksége, kérjük lépjen kapcsolatba szakképzett szervizessel.

A kezelési útmutató és a szervizelési utasítások a készülék műszaki dokumentációjának részét képezik, és tovább kell őket adni a készülékkel együtt az új tulajdonosnak. A beüzemelő szakember, magyarázza el az itt leírt utasításokat és tüzeléstechnikai szabályokat a készülék tulajdonosának, és győződjön meg róla, hogy a készülék üzemeltetője tisztában van a fűtő rendszer működtetési elveivel.

A kazán technikai adatai:





A készülékeket 4,5 bar nyomáson tesztelték.

A készülékek azonban max. 3 bar üzemi nyomáson használhatóak!

Modell:	Teljesítmény szén (KW):	Teljesítmény fa (KW):	Víz mennyiség (L):	Súly (kg):	Tűztér magasság (mm)	Tűztér mélység (mm)
EKY/E 20	18	17	75	205	480	480
EKY/E 30	25	24	85	230	485	580
EKY/E 40	38	35	130	330	490	930

A készülékek mindegyike 160 mm-es felső kivezetésű füstcső csomakkal készült. (F jelölés)

Modell:	A (mm)	B (mm)	C (mm)	D (mm)	E (mm)	G be és kimenet	H leeresztő	I biztonsági be és kimenet
EKY/E 20	520	1255	1345	580	750	R1"	R1 ½"	R1 ¾"
EKY/E 30	520	1255	1345	680	850	R1"	R1 ½"	R1 ¾"
EKY/E 40	520	1255	1345	1030	1200	R1"	R1 ½"	R1 ¾"

A tűztér méretei:

EKY/E-20: 500x480x235mm

EKY/E-30: 500x580x235mm

EKY/E-40: 500x930x235mm

1. Bevezető

1. A kazánt és minden tartozékát a gépészeti tervezésnek, az üzembe helyezési tervnek, az ide vonatkozó jogszabályoknak, műszaki szabványoknak, és a gyártó utasításainak megfelelően kell üzembe helyezni és használni. A kazánt csak a rendeltetésének megfelelő célra lehet használni.
2. A kazánt csak olyan helyiségben lehet üzembe helyezni, amilyen helyiségre a kazán tervezve lett. Az eladónak és üzembe helyezőnek, át kell adnia a megfelelő módon kitöltött kazán dokumentációját a felhasználónak (vagyis: jótállási jegy , üzembe helyezési jegyzőkönyv, kezelési útmutató, stb.). Beszerelés után a kazánt képezített szakember helyezze üzembe.
3. A kazán megfelel az Európai Unió szabályainak. Amennyiben EU-n kívüli országban használják, figyelembe kell venni, és be kell tartani a helyi szabályokat is.
4. Hiba esetén hívja a gyártó által kijelölt szervizek egyikét. Bármilyen fel nem hatalmazott szerviz beavatkozása kárt okozhat a kazánban (és valószínűleg a hozzá kapcsolódó készülékekben is)!
5. A kazánt üzembe helyező szerelő köteles megmutatni a felhasználónak első használat előtt a kazán különböző részeit, és azt, hogy hogyan kell kezelni a kazánt, továbbá meg kell ismertetnie a felhasználót a kazán biztonsági elemeivel, a jelzéseivel, a jelzésekre adandó megfelelő reakciókkal, a kazán alapvető részeivel és a kezelőszerveivel. Amennyiben a kazánt kiszállító és felszerelő személy ugyanaz, meg kell róla bizonyosodnia, hogy az eredeti csomagolás elérhető-e, ha a kazánt újra szállítani kéne.
6. Ellenőrizze a csomagolást, hogy teljes-e.
7. Ellenőrizze, hogy a modell és a típus megfelelő-e a kívánt használatra. A nem megfelelően kiválasztott teljesítményből adódó hiba nem garanciális!
8. Ha nem biztos benne, hogyan kezelje a kazánt, nézze át figyelmesen a kezelési és üzembe helyezési útmutatót, majd ezeknek megfelelően járjon el.
9. Soha ne távolítson el a kazánról rajta szereplő jelzéseket. Őrizze meg az eredeti csomagolást a kazán üzembe helyezéséig, arra az esetre, ha a kazánt újra szállítani kéne.
10. Javításoknál, szerelésnél csak eredeti alkatrészeket használjon! Tilos változtatni a kazán belső üzembe helyezett állapotán, vagy beleavatkozni belső működésébe bármilyen módon.
11. Életciklusa végén a kazántól, a csomagolástól, és a kazán alkatrészeitől oly módon szabaduljunk meg, hogy ne okozzunk kárt környezetünknek.
12. A gyártó megtagad mindennemű felelősségét az alábbi dolgok be nem tartása miatt bekövetkező károkért:
 - Ezen üzembe helyezési útmutatóban szabott feltételek.
 - Ide vonatkozó szabályok és feltételek.
 - Megfelelő üzembe helyezés és működtetés
 - A garancialevélben és a beüzemelési útmutatóban lefektetett követelmények
 - A kezelési útmutatóban lefektetett követelmények.

Adódhatnak olyan helyzetek a gyakorlatban, amikor a következő elővigyázatossági intézkedéseket kell megtenni.

Kapcsolja ki a kazánt, ha a következő helyzetek állnának elő:

- Gyúlékony vagy robbanékony gázok jelenléte a helyiségben (pl. festék, spray-k, olvasztott anyagok, gázszivárgás)
- Ha le kell eresztetni a vizet a kazánból, vagy az egész rendszerből, a víz ne legyen veszélyesen forró.
- Ha szivárgás lép fel a hőcserélőből, vagy ha a hőcserélőt jégdarabok tömítik el, ne próbálja beindítani a kazánt, amíg a normál működési feltételek vissza nem álltak.

Emberek és berendezések biztonsága

A kazán (és minden tartozéka) megfelel az EN 303 – 5-ös rendelet követelményeinek, és összhangban van a rá vonatkozó EU-s szabályokkal.

Ahhoz, hogy a készülék megfelelően, rendeltetése szerint működjön, szükséges betartani minden követelményt, melyek közül a legfontosabbakat a vonatkozó szabályozó rendelkezések tartalmazzák. A felfebb említett rendelkezéseken kívül szükséges ezen kezelési- és üzembe helyezési útmutató utasításainak, valamint a további gyártói dokumentumokban leírt instrukciók betartása.

Gyerekek, narkotikumok befolyása alatt álló személyek, stb. ne használják a kazánt!

2. Működtetési utasítások

Általános tulajdonságok

- Az Termodinamik szilárd tüzelésű kazán lakóházak és ipari épületek fűtésére is alkalmas.
- A szakszerű üzembe helyezésen kívül a megfelelő működés elengedhetetlen feltétele a megfelelő kémény, és annak megfelelő működése.
- Az Termodinamik szilárd tüzelésű kazán elsősorban kényszer keringetésű/nyitott fűtőrendszerre lett tervezve. Zárt fűtési rendszer esetén a szerelőnek/kivitelezőnek körültekintő tervezést kell végeznie a gyári, szakmai, törvényi előírások valamint a helyi körülmények figyelembevételével.
- A kazántesthez belülről hőszigetelt fém takarólemezek vannak erősítve.
- Ahhoz, hogy a kazán megfelelően működjön, fontos, hogy a névleges teljesítménye megegyezzen a fűtendő helyiség hő veszteségével.
- Túl alacsony teljesítményű kazán nem fogja megfelelően fűteni a helyiséget, ezért nem fog komfortos fűtést biztosítani.
- Túl nagy teljesítményű kazán azt fogja eredményezni, hogy a készülék nem fog teljes teljesítményén működni, ezért kormosodás és vízkicsapódás keletkezhet.

Ajánlott tüzelőanyag

Az Termodinamik szilárd tüzelésű kazánhoz ajánlott tüzelőanyag a szén, koks, és a tűzifa.

Az optimális szén-, és koks, darabkák mérete 24 – 60 mm.

A tűzifa optimális átmérő mérete 40-100 mm-es. Hosszuk a tüztér méretétől függ, amely a kazán teljesítményéhez igazodik. A tüzelőanyagot száraz helyen kell tárolni, legalább 2 évig.

Ahhoz, hogy elérjük a kazán névleges teljesítményét, a tűzifa víztartalma nem haladhatja meg a 20%-ot. A tüzelési időközök a műszaki adatoknál találhatóak a 7. oldalon.

A kazán kézi töltésű.

Figyelem!

A kazán nem alkalmas hulladékok égetésére. A háztartási szemét égetése is tilos!

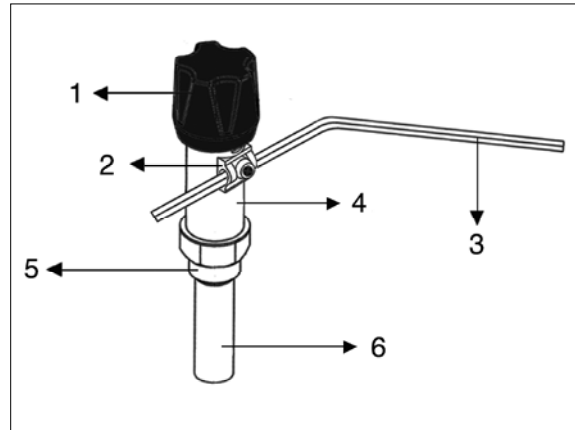
3. Kezelőelemek és biztonsági berendezések

Termo mechanikai szabályzó (huzatszabályzó szelep)

A kazán testének kimenetén helyezkedik el. Jelzi a meleg víz hőmérsékletét és a kazán égéstere alá tereli az elsődleges égési levegőt azáltal, hogy kinyit vagy lezár egy zsilipet, amely a hamutál ajtaján helyezkedik el.

1. ábra

1. Szabályzó fej
2. Kar tartó
3. Kar
4. Szabályzó test
5. Menetes csatlakozó
6. Merülő hüvely



Amikor a helyükre helyezzük a biztonsági és a kezelőelemeket, ügyeljünk arra, hogy betartsuk a munkabiztonsági előírásokat.

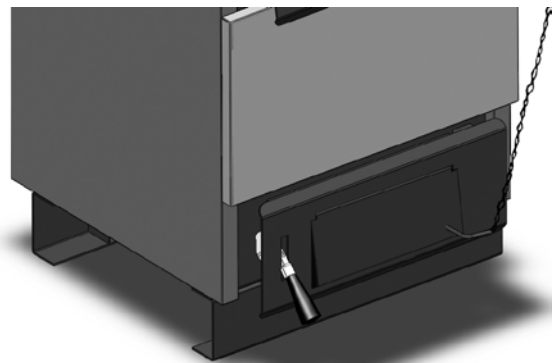
Ha biztonsági készülék vagy termo mechanikai szabályzó cseréje szükséges, kérjük, használja az ajánlott készülékeket. Más típus használatának esetén kérjük konzultáljon a szervizzel vagy szakemberrel. A termo mechanikai teljesítmény szabályzó működését szakemberrel kell ellenőriztetni évente egyszer.

Szabályzó nyílás

A nyílás helyzetének változtatása szabályozza az égés intenzitását, és ezáltal a kazán teljesítményét. A termo-mechanikai szabályzó egy lánc révén összeköttetésben áll a szabályzó nyílással. A lánc feszességét állítani lehet.

2. ábra

A szabályzó nyílástól tartsa távol a tárgyakat, hogy a hőcsere megfelelően menjen végben.

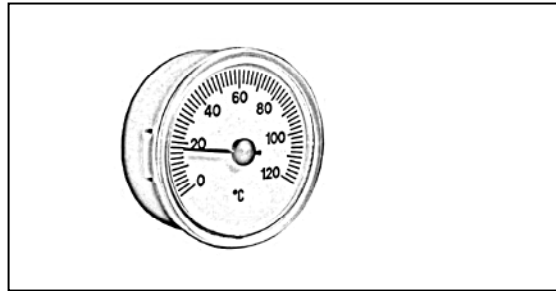


Levegőztető rozetta

A másodlagos égési levegőt egy légbeeresztő rozetta szabályozza. Ez a nyílás a tüztérajtón helyezkedik el, és közvetlen hatással van a hő kibocsátás szintjére.

Hőmérő

A meleg víz hőmérsékletét a kazán külső részén található hőmérőn ellenőrizheti.



4. A kazán beüzemelése

Ellenőrizze a kazánt használat előtt!

A kazánt beüzemelés előtt egy szakembernek kell ellenőriznie. A szakembernek a következő pontokról kell meggyőződnie:

- Az üzembe helyezés megfelel a tervnek, és a kazán kivitelének.
- A kazán fel lett-e töltve, és nyomás alá lett-e helyezve (a hőmérőn), és hogy nincs-e szivárgás a fűtőrendszerben.
- Kémény füstcső csatlakozás: a kéményhez való csatlakozást hivatalos kéményseprőnek kell jóváhagynia.
- A fűtési kezelőszervek működése.

Figyelem!

A beüzemelő szakembernek meg kell mutatnia a felhasználónak, hogyan kell használni a kazán kezelőszerveit, és be kell írnia a beüzemelési jegyzőkönyvbe és a jótállási jegybe az üzembe helyezés dátumát.

A fűtőrendszer feltöltése és leeresztése

A rendszert csak az EN sztenderdeknek megfelelő vízzel lehet feltölteni. A víznek tisztának, színtelennek, eltömítő részecskéktől, olajtól, és kémiaiilag rozsdásodó anyagoktól mentesnek kell lennie, nem lehet savas (a PH faktorának 7,2-nél magasabbnak kell lennie).

Először a fűtési rendszert alaposan át kell öblíteni, és ki kell mosni belőle a koszt, piszkot.

Figyelem!

A rendszerből a vizet nem szabad leereszteni, amíg a kazán működésben van, vagy fagyás veszélye áll fenn. Fagy veszély esetén a fűtés leállítása a rendszer szétfagyását eredményezheti! Fagyás ellen fagyálló folyadékot lehet adni a rendszer vizéhez 15%-os aránnyal.

Figyelem!

Ha ezeknek a követelményeknek nem teszünk eleget, az a hőcserélő eldugulását, és az acél elemek megrepedését okozhatja.

Fűtési szezon alatt állandó vízmennyiségnek kell a rendszerben lenni. Mikor a rendszert feltöltjük vízzel, ügyeljünk arra, hogy ne kerüljön levegő a rendszerbe. (korrózió!)

Soha ne engedjük le a vizet a rendszerből, hacsak nem szükséges feltétlenül, pl. szerelések esetén, stb.

A víz leeresztését és a rendszer újratöltését csak végszükség esetén alkalmazzuk, pl. javítások előtt, stb., mivel az új víz növeli a rozsdásodás és egyéb sérülések veszélyét.

Figyelem!

A fűtési rendszer vízzel történő feltöltése mindig csak hideg, lehűlt kazán mellett lehetséges, ellenkező esetben a kazán teste megrepedhet!

5. Működés és kezelőszervek

Begyújtás

Ellenőrizze a hőmérőn, hogy elég víz van-e a rendszerben. Nyissa meg a záró szelepet a kazán és a fűtőrendszer között. Helyezzen papírt a tiszta tüzelő térbe, majd elég apróra vágott fát.

Nyissa ki a füst ajtót a kémény adapteren és zárja be a tüztér ajtaját.

Gyújtsa meg a papírt a nyitott hamutálca ajtón keresztül, és nyissa ki teljesen a huzat szabályzó ajtót a hamutálca ajtaján. Ha a tűz eléggé begyulladt, tegyen egy réteg fő tüzelő anyagot az égő fa tetejére. Ha a tűz elég erős, helyezzen több réteg tüzelőanyagot a tüztérbe.

Az egész kazán mélységében biztosítson egyenletes réteget. Ha a tüzelőanyag hirtelen bordó lánggal égne, nyissa ki enyhén a másodlagos légbeeresztő nyílást a tüzelő ajtón. Mikor a láng sárgává változik, zárja be a másodlagos légbeeresztő nyílást újra. Ha a kazán elérte a megfelelő teljesítményt, kissé zárja be a füst elvezető nyílást, hogy megelőzzük a hő felesleges, kéményen keresztül történő eltávozását.



- Ne gyújtsa be a kazánt anélkül, hogy csatlakoztatva lenne a kéményhez!
- Ellenőrizze a kémény és füstcső csatlakozásokat a kazán beüzemelése előtt!
- Igazítsa a kémény-huzatot a kívánt szintre. Ha a kéményhuzat az előírt mérték alatti, vagy feletti ne használja a kazánt!

A kimeneti víz hőmérsékletének beállítása

Ha a kívánt kimeneti víz hőmérséklete mondjuk 60 °C, fűtse fel a kazánt 5 °C-kal magasabbra, mint az elérni kívánt 60 °C (a kazán kimeneti csövén található hőmérő méri) Ezt követően fordítsa a szabályzó gombot 65 °C-ra, és ellenőrizze, hogy a lánc kifeszült-e és a szabályzó nyílás teljesen le van-e zárva. A lánc és a szabályzó nyílás ezen helyzete a szabályzó gomb elfordításával érhető el. Majd hagyja működésbe lépni a szabályzó folyamatot. Ha a víz hőmérséklete csökken, a szabályzó nyílás elkezd kinyílni a feszültség által ami a szabályzó láncban keletkezik. Ha a vízhőmérséklet hirtelen megnő, a szabályzó nyílás visszatér a kiinduló állásba, és ezáltal a meleg víz hőmérsékletét a kazán kimenetén le szabályozza.

Tüzelés

Először zárja be a szabályzó nyílást, ez elzárja a kazán égési levegőjének utánpótlását.

Ezután nyissa ki teljesen a kémény ajtót. Részlegesen nyissa ki a tüzelő ajtót, és várjon, amíg minden égési gáz eltávozott az égéskamrából a kéménybe.

Csak ezután nyissa ki teljesen a tüzelő ajtót, és kezdje el a kazán fűtését tüzelőanyaggal.

Miután bezárta a tüzelő ajtót, állítsa be a kéményajtót újra, és állítsa vissza a szabályzó nyílás működését.



- A kazán ajtait nem szabad nyitva tartani, mivel a kazán folyamatosan működik.
- Tüzelésnél biztosítson minimum 5 cm-es rést a tüzelőanyag teteje és a tüztér teteje között.

Éjszakai fűtő üzemmód

Ezt az üzemmódot használjuk, mikor pl. éjszaka meg akarjuk őrizni a tüzet.

Először távolítsa el az összes hamut az égéskamrából, és legyen a pillangószelep teljesen kinyitva. Ezt követően fűtse be a kazánt tüzelőanyaggal és teljesen zárja le a kazánt. Majd zárja le a pillangószelepet, és szintén majdnem zárja le a szabályzó nyílást. Ez csökkenteni fogja a kéményhuzatot, és csökkenteni fogja az égési levegő ellátást. Szintén zárja el a másodlagos levegőztető nyílást a tüzelő ajtón. Ha vissza kívánja állítani a kazán kívánt teljesítményét, csak nyissa ki a pillangószelepet és kissé nyissa ki a szabályzó nyílást, míg el nem éri a megfelelő fűtési teljesítményt.

Szilárd égéstermékek eltávolítása

A tüztér alatt található hamutálca kiürítésével végezhető a szilárd égéstermékek eltávolítása. A hamutálcát rendszeresen üríteni kell, hogy megelőzzük a hamu felhalmozódását, és ezáltal az égéskamrába az alulról érkező légellátás megakadályozását.

Folyadék kicsapódás (kondenzáció) és kormosodás

Ha hideg kazánt kezd el fűteni, a víz kicsapódik a falakon, és lefolyik a hamutálcára, ami azt a benyomást keltheti, hogy a kazán szivárog. Ez a kicsapódás eltűnik, miután a hamutálca hozzámelegedett a kazán falaihoz. Ha alacsony vízhőmérséklet mellett üzemelteti a kazánt, általában 65 °C alatt, vagy ha nedves tüzelőanyagot használ, a víz kicsapódik, és a kicsapódott víz lecsorog a kazán hideg falain. Az alacsony hőmérséklet szintén csökkenti a kémény élettartamát. Ezért ajánljuk a kazán felszerelését egy négy-utas szeleppel, amely biztosítja, hogy a visszatérő víz hőmérséklete ne csökkenjen 50°C alá.

A kazán kormosodását is hasonló körülmények okozzák. A párakicsapódás és a kormosodás elkerülése érdekében azt ajánljuk, hogy 65 °C feletti hőmérsékleten működtesse a kazánt, és hogy olyan kazánt válasszon, amelynek hő teljesítménye megfelel a fűtendő helyiség hőigényének. Túl nagy teljesítményű kazán nem megfelelő, mivel túl alacsony hőmérsékleten fog működni.

Kazán használaton kívül helyezése

Nem javasoljuk a kazán égési folyamatainak felgyorsítását. A tüzelőanyagnak teljes mértékben saját magától kell elégnie a tüzelőtérben. Az alábbi, üzemszüneteknek megfelelően járjon el.

Rövid ideig tartó üzemszünet

Átmeneti üzemszünet esetén, miután nem használja a kazánt, tisztítsa meg, szedjen ki belőle minden égésterméket, ürítse ki a hamutálcát, tisztítsa meg a tüzelő ajtót, és a hamuzó tér felületét, majd zárja be a tüzelő ajtót és a hamukamra ajtaját.

Hosszabb ideig tartó üzemszünet

Ha hosszabb időre nem használja a kazánt (pl. fűtési szezon vége), a kazánt alaposan meg kell tisztítani minden nemű lerakódástól (korom, hamu stb.), amelyekben a nedvesség felhalmozódhat, és rozsdásodást okozhat a kazán testében.

Fontos információ

- A készüléket csak olyan felnőtt személy üzemeltetheti, aki tisztában van a készülék használati utasításaival.
- Mindig kapcsolja ki a kazánt, ha (akár csak átmenetileg is) gyúlékony vagy robbanó gázok vannak jelen a helyiségben, ahonnan az égési levegő a kazánba érkezik (pl. festékből festés esetén, spray-kből, gázszivárgás esetén, stb.)
- Tilos a kazánt robbanékony anyaggal begyújtani.
- Tilos a kazánt túlfűteni.
- A fűtési szezon végén a kazánt, a füstcsövet és a füstcső csatlakozóját alaposan ki kell tisztítani. Kenje meg a zsanérokat, a füstcső ajtaját, és egyéb mozgó részeket.

A kazán javítása

A kazánon csak képesítéssel rendelkező szakember végezhet javításokat. A felhasználó vagy tulajdonos csak normál karbantartási munkákat, illetve egyszerű alkatrészcsereket végezhet, mint pl. tömítő, szigetelő anyagok cseréje.

Figyelem!

A kazán javításánál csak eredeti alkatrészeket lehet használni.

Garancia és garanciális feltételek: A Termodinamik kazánok jótállási jegyébenben meghatározott garanciával üzembe helyezési, használati és karbantartási útmutatóval vannak ellátva. A garancia feltétele, hogy a szakmai gyári és törvényi szabályozásokat betartsák.

A kazán szállítása

Az Termodinamik teljesen össze vannak szerelve, és működésük le lett tesztelve.

Szállítási egység:

1. Kazán
2. Adattábla
3. Üzembe helyezési, használati és karbantartási útmutató, beüzemelési jkv és jótállási jegy
4. Termo-mechanikai teljesítmény szabályzó
5. Tisztító vas
6. Hamutálca
7. A hőmérő beszerelve

Opcionális, külön rendelhető tartozék a biztonsági hőcserélő, ami a zárt rendszerben kötelező!

6. Üzembe helyezési utasítások

Kazán üzembe helyezése – Általános információk

Az Termodinamik kazánokat csak engedéllyel és szakképesítéssel rendelkező szakember helyezheti csak üzembe.

A kazánt max. 400 kPa-os nyomású fűtőrendszerekhez tervezték olyan vízzel, amely megfelel az előírásoknak. (Semmilyen körülmények között nem lehet a víz savas, pH értéke magasabb kell, hogy legyen 7-nél, és minimális szénkeménységgel kell rendelkeznie.)

A fűtési rendszer olyan legyen, hogy a meleg víz állandóan keringeni tudjon legalább néhány radiátorban. Fagyálló folyadék hozzáadását, a nem megfelelő tulajdonságuk miatt nem ajánljuk. Az ilyen folyadékok csökkentik a hő átadó képességet, nagy a hő tágulásuk, illetve öregítik és károsítják a gumi alkatrészeket.

A végső üzembe helyezés előtt a fűtőrendszer csőrendszerét többször alaposan át kell öblíteni nyomás alatt lévő vízzel. Idősebb, már használt rendszereknél az öblítést a meleg víz cirkulálásával ellentétes irányban kell végezni. Új rendszerek esetén az összes radiátort meg kell tisztítani a csomagolóanyagoktól, tartósító anyagoktól, és át kell őket öblíteni meleg, nyomás alatt lévő vízzel.

Ajánljuk egy iszapszűrő felszerelését a kazánba visszafolyó vízhez. (pl. a meleg víz visszavezető csőre) Az iszapszűrőnek rendszeres időközönként tisztíthatónak kell lennie anélkül, hogy sok meleg vizet kéne leengedni a rendszerből. Egyszerű szűrők nem nyújtanak megfelelő védelmet.

Figyelem!

- A rendszert biztonsági okoknál fogva, elsősorban nyílt tágulási tartályhoz kell csatlakoztatni.
- Az előre menő és visszatérő ágakba tilos elzáró szelepeket építeni, anélkül, hogy a kazán és az elzárók között ne lenne biztonsági szelep.
- Az előre menő és visszatérő ágak átmérőjét tilos szűkíteni.
- Nyitott rendszer esetén a biztonsági felszálló ág kiépítése kötelező.
- Zárt rendszer esetén a biztonsági hőcserélőt kötelező beépíteni!
- Biztonsági okoknál fogva by-pass vezetékkel kell csatlakoztatni a keringető szivattyúk bemeneténél és kimeneténél, ahogy azt az ábra is mutatja.
- A by-pass vezeték szelepét zárva kell tartani, ha a kazán normálisan működik.
- A by-pass szelepet elektromos problémák esetén kell használni és ki kell nyitni, ha víztúlfűtési probléma áll fenn a rendszerben elektromos zárlat miatt.
- A by-pass vezetékben használt cső átmérőjének legalább a vízvezetékben használt vezeték átmérőjével kell rendelkeznie.
- A szünetmentes tápegységek az elektromos áram kimaradásakor keletkező hibák és károk kiküszöbölésére szolgálnak.
- Bármilyen nemű probléma, amelyet a kazán eldugulása okozott (a fűtővízből származó kórosztól) nem minősül garanciálisnak.
- Az iszapszűrőket rendszeresen ellenőrizni és tisztítani kell.

Fűtővíz követelményei

A fűtővíz követelményei az EN Szabványokban vannak meghatározva. Amennyiben a víz kalcium és magnézium tartalma meghaladja az 1,8 mmol/L-es értéket, további nem kémiai eljárással kell megelőzni a vízkőképződést (pl. mágneses vagy elektrosztatikus mező kezelés).

7. A kazán elhelyezése

A kazánt olyan nem lakott helyiségekben (pincében, kazánházban, folyosón) helyezük el, amelyet a fűtési rendszer elhelyezéséhez terveztek. A helyiségnek, ahol a kazánt elhelyezzük, elég nagy legyen és folyamatos levegő utánpótlással kell rendelkeznie az égési folyamatok miatt. (fix szellőző nyílások a mennyezet és a padozat magasságában, 40x40cm és 30x30cm) A levegőnek halogén-, hydrokarbo- és maró gázoktól mentesnek kell lennie. Továbbá nem lehet túl nedves vagy poros sem. A helyiség védett kell hogy legyen a fagyástól és +5 °C és

+35 °C közötti hőmérséklettel kell rendelkeznie, és a relatív páratartalom a helyiségben nem haladhatja meg a 80%-ot. A kazánt a tűzvédelmi előírások betartásával lehet csak felszerelni:

- Csak sima, vízszintes, teherbíró és nem gyúlékony padlóra helyezhető rá.
- A tűzálló padozat vastagságának, túllépve a kazán körvonalát minden oldalon, minimum 20 mm-nek kell lennie
- Ha a kazánt pincében helyezük üzembe, azt tanácsoljuk, hogy legalább 50 mm magas és a kazántesttől szélesebb dobogóra helyezük. Ez megvédi a talajra kerülő víztől.

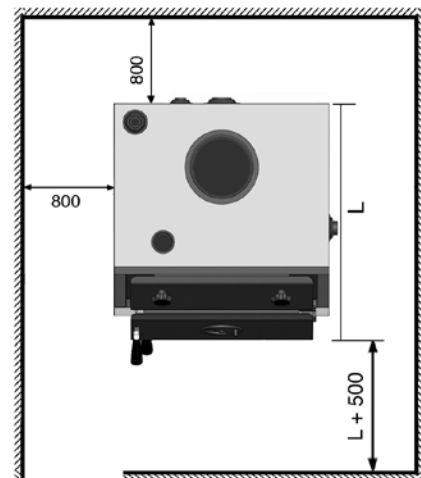
A szabványoknak megfelelően legalább 600 mm mozgásteret kell hagyni a kazán előtt. A minimális távolság a kazán háta és a fal között szintén 600 mm, és ugyancsak 600 mm-t kell hagyni a kazán oldalai és a fal között, hogy hozzáférhessünk a kazán hátsó részéhez.

Ha két kazán van a helyiségben, nem szabad köztük tüzelőanyagot tenni. Minimum 800 mm távolságot kell tartani a tüzelőanyag és a kazán között (6. ábra), vagy tartsa a tüzelőanyagot külön helyiségben.

Minimális távolság

5. ábra

Oldalt és hátul min 800 mm, elülső oldalon a kazán mélysége+500 mm legyen a távolság

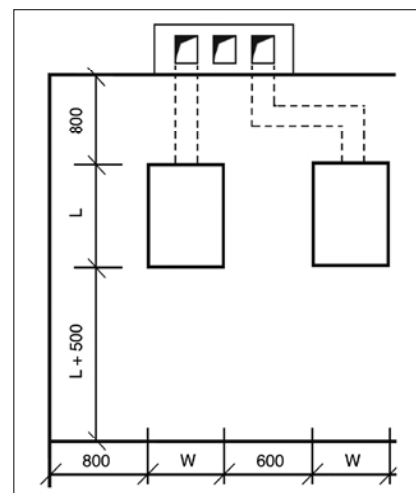


Ne tegyen gyúlékony anyagokat a kazán tetejére, vagy a megadott távolságoknál közelebb a kazánhoz.

A kazán helyisége

Az alábbi alaprajz bemutatja azokat a minimális távolságokat, amiket meg kell tartani a kazán biztonságos működése érdekében. A távolságnak a kazán eleje és a fal között legalább a kazán hosszának +500 mm-nek kell lennie. A minimális távolság a kazán oldala és hátsó része és a fal között minimum 800 mm-nek kell lennie, ez a távolság attól is függ, hogy hogyan lehet bekötni a kéménybe.

- A füstcső bekötése legyen rövid, felfelé emelkedő minimum 10°-os dőléssel
- Kerülje a hajlásokat, különösen a 90°-osakat.
- A csatlakozások legyenek szigetelve és rögzítve.
- Mivel a füstcső csak a füstgáz rendszerhez van csatlakoztatva és a kazán csatlakozó nyílásába csak be van nyomva, nagyon alaposan kell illeszteni, hogy ne lazuljon ki.
- A kémény rendszerhez történő csatlakoztatásához csak tűzálló anyagokat használjon!



8. Kémény és füstcső csatlakozási előírások

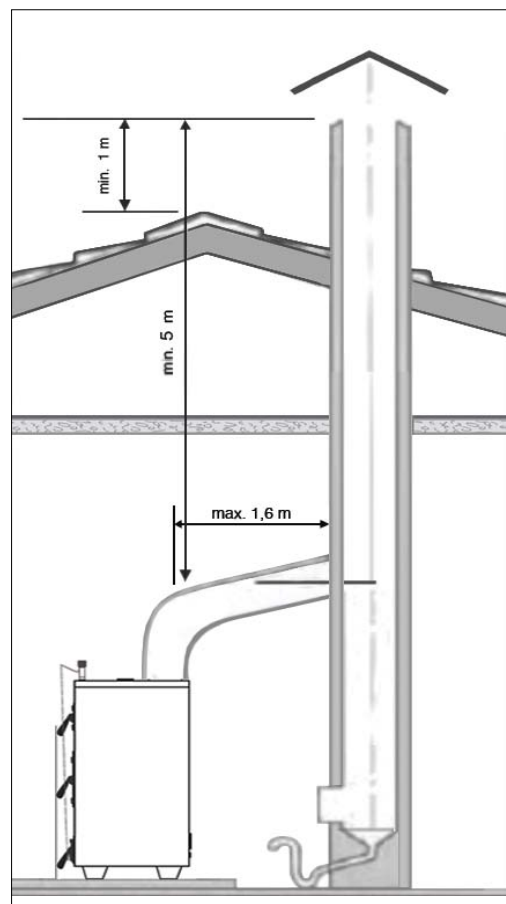
Füstcső üzembe helyezése

A megfelelő huzat elengedhetetlen a füstgáz-rendszerben, és alapvető követelmény a kazán megfelelő működéséhez. Alapvetően befolyásolja a teljesítményét és hatékonyságát, ezért vegye figyelembe a következőket a füstgáz elvezetés csatlakoztatásánál:

- A kazánt a helyi hatályos szabályokkal összhangban kell csatlakoztatni a füstcső elvezető rendszeréhez.
- Helyi építészeti szabályzatok, a gyártó utasításai, konzultáció egy engedéllyel rendelkező szakemberrel, tervezővel.
- A kazánt csak megfelelő huzattal rendelkező rendszerhez lehet csatlakoztatni.
- A füstcső útját a füstcső tömeg-áramlás hányadosával kell megadni maximális teljesítménnyel számolva.
- A hatékony kémény magassága a füstcső kéménybe csatlakozási pontjától mérendő.
- Ellenőrizze, hogy a füstcső útját és a csatlakozást a füstcső rendszerhez képzett szakember alakította-e ki.
- Ha nem megfelelő a kazán kéményhez való csatlakozása, égéstermék elvezetési problémákat eredményez.

A megfelelő kémény és füstcső összeköttetés.

A füstcső csatlakozás létrehozásánál ügyeljen az alábbiakra:



- A kémény koromzsájkjánál tisztítóajtót kell beépíteni.
- Erősítse a füstcső csatlakozó részét a kazánhoz.
- A füstcsöveket kb. 10 %-os emelkedő szögben kell csatlakoztatni, lehetőleg könyök nélkül.
- A csatlakozások legyenek leszigetelve és lebiztosítva
- Mivel a füstcső csak a füst gáz –rendszerhez van csatlakoztatva, és a kazán csatlakozó nyílásába csak be van nyomva, nagyon alaposan kell illeszteni, hogy ne lazuljon ki.
- A kémény rendszerhez történő csatlakoztatásához csak tűzálló anyagokat használjon!

A táblázat adatai csak útmutatóként szolgálnak. A huzat függ az átmérőtől, a magasságtól, a kéményfal keménységétől, füst- és légtömörségétől és az égéstermék és a kinti levegő hőmérsékletének különbségétől. Ajánljuk a kéménybélés használatát. Végeztesen pontos számításokat épületgéppésszel vagy tüzeléstechnikai vállalattal:

Koefficiens = 0,041 (fához)

Koefficiens = 0,027 (szénhez)

F = szakaszok (cm²)

a = koefficiens

Q_N = kazán hő teljesítménye (kcal/h)

H = kémény magassága (méter)

Bízzon meg épületgéppésszt vagy tüzeléstechnikai vállalatot a pontos adatok kiszámításával.

9. Puffer tartály kapacitása

Figyelem: A hőt szolgáltatathatjuk egy puffer tartályból is. A következő képlet referenciaként szolgálhat egy puffer tartály választásánál. A kazán minimális tárolási mértéke:

$$V_{sp} = 15T_b \times Q_N (1 - 0,3 \times (Q_H/Q_{min}))$$

V_{sp}: Puffer tartály kapacitása L-ben

Q_N: Névleges hő teljesítmény kW-ban

T_b: Égési időtartam (h)

Q_H: A fűtendő hely hőtermelése (kW)

Q_{min}: Minimális hő teljesítmény (kW)

A többféle tüzelőanyaggal fűthető kazánok esetén a gyűjtő tartály méretének a leg térigényesebb fűtőanyag méreteinek megfelelő mértékkel kell rendelkeznie. Nincs szükség puffer tartályra, ha a szükséges térfogat 300l-nél kevesebb.

10. Szállítás és tárolás

A kazánt tilos fektetve szállítani. A szállítás és tárolás alatt normál tárolási feltételeket kell biztosítani (75%-nál alacsonyabb páratartalom 5 °C - 55 °C-ig terjedő hőmérséklet, alacsony portartalom, és biológiai tényezőktől védett terület).

A kazán csomagolását ne erőszakkal távolítsuk el, illetve ne érje erőhatás a csomagolást tárolás és szállítás közben.

Figyelem!:

- Sérülés veszély nagy súlyok mozgatása miatt!
- A kazánt nem szabad villásemelő, raklap mozgató targonca vagy egyéb kerekes járművek használata nélkül mozgatni.
- Használjon munkavédelmi felszereléseket (védősisak és kesztyű, munkavédelmi cipő, stb.)
- A rázkódásoktól rendszerhiba veszélye áll fenn.
- A törékeny részek sérülhetnek.
- Dugozza le a kazán csatlakozásait, ha nem lesz azonnal üzembe helyezve.

11. Tisztítás és karbantartás**A kazán tisztítása**

Mikor a kazán használatban van, a falain finom hamu halmozódik fel, főként a hőcserélő rácsain és a füstcső nyakán, ami csökkenti a hőcserét, és a kazán teljesítményét.

A korom finomsága a tüzelőanyag minőségétől függ.

Ha a kazán túl lett méretezve, és alacsony hőmérsékleten üzemel, több korom keletkezik. A koromképződés nem megfelelő kéményhuzatot is eredményezhet.

Robbanékony vegyi anyaggal semmiféle képpen ne takarítsa.

Füstcső tisztítása

A kazánt rendszeresen, legalább hetente egyszer acél kefével kell tisztítani.

Nyissa ki a kazán felső ajtaját. A kazán falai után a gázok távozási útvonalatát is meg kell tisztítani. Ha jelentős mennyiségű kátrány halmozódott fel az égéskamra belső falain, a kátrányt el kell távolítani valamilyen kaparó eszköz segítségével, vagy maximális hőfokon kell égetni koksszal vagy kemény fával.

- A nem megfelelő tisztítás kárt okozhat a kazánban, és a garanciát is érvényteleníti.
- Rendszerkárosodás veszélye áll fenn nem megfelelő tisztítás következtében.

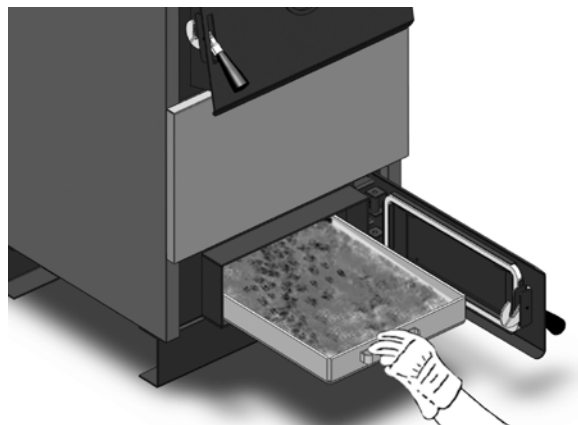
Hamutálca tisztítása

A hamutálcából a hamut rendszeresen, de min. 1-3 naponta el kell távolítani, a felgyülemlett mennyiség szerint. Soha ne hagyja, hogy a hamutál telítettsége miatt ne jusson levegő a kazánba. Nyissa ki a hamutálca ajtaját.

- A hamut egy lapát segítségével távolítsa el. Az égéstermékeket tegye egy hamu gyűjtőbe.

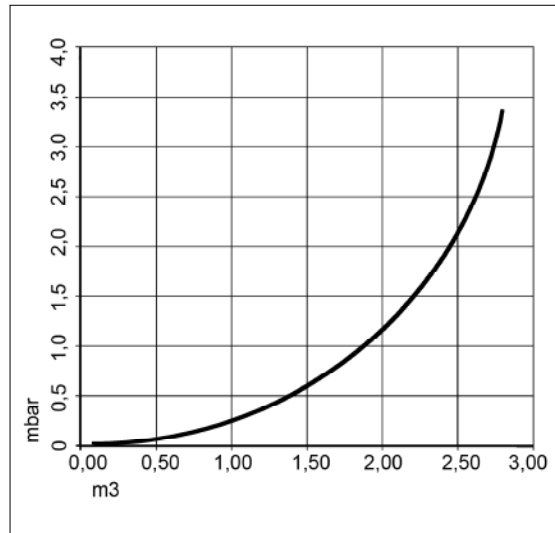


Ne helyezze a forró hamut műanyag szemetesbe! A hamu tárolására csak tűzálló és zárható fém edényt használjon.



A kazán általános tisztítása mellett, szükséges és kötelező az éves karbantartása a kazánnak melyet csak szakember végezhet. Ezt a karban tartást célszerű a fűtési szezon előtt elvégezni. A kéményseprő általi kötelező kémény ellenőrzést és takarítást külön is megrendelheti, ha szükségét érzi.

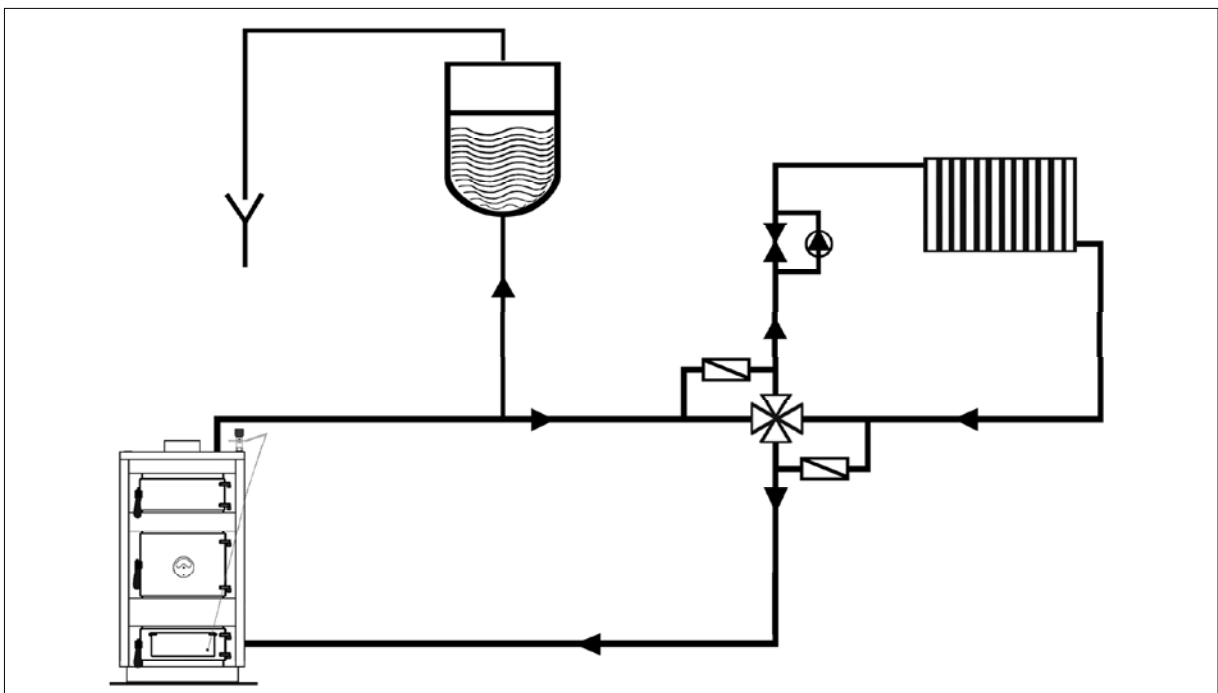
12. Hő veszteség

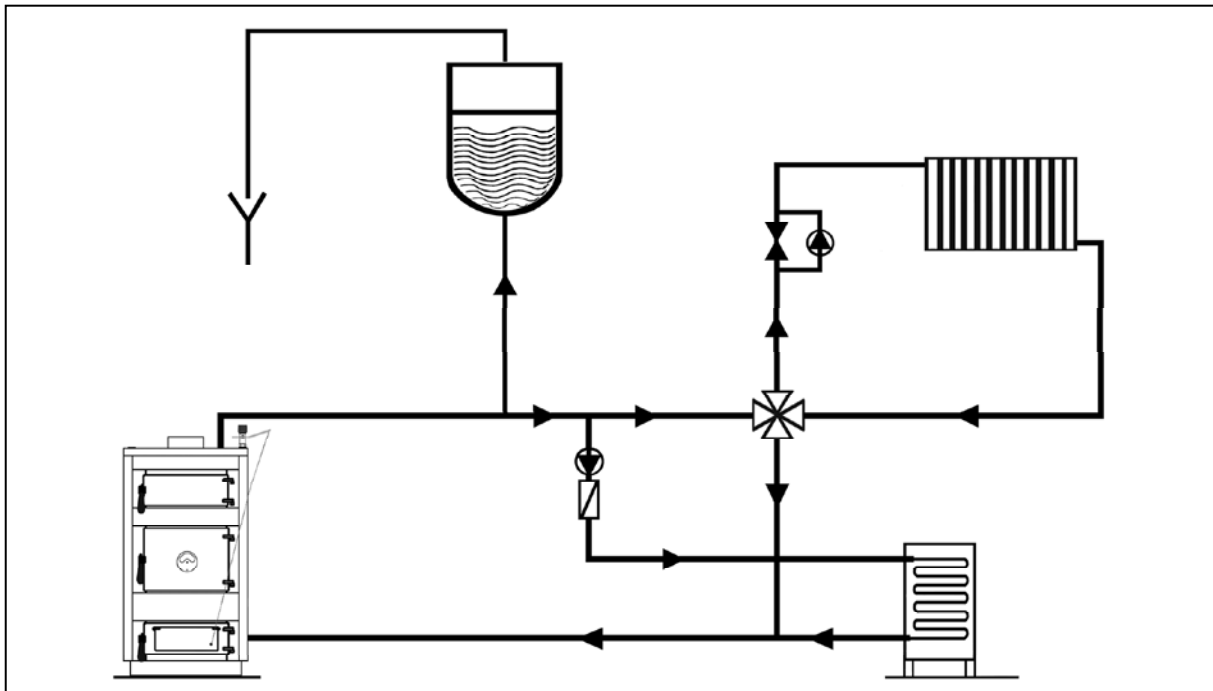


13. Fűtési rendszer csatlakozások általános ábrái

(az ábrák csak tájékoztató jellegűek, nem helyettesítik az épületgépészeti tervezést)

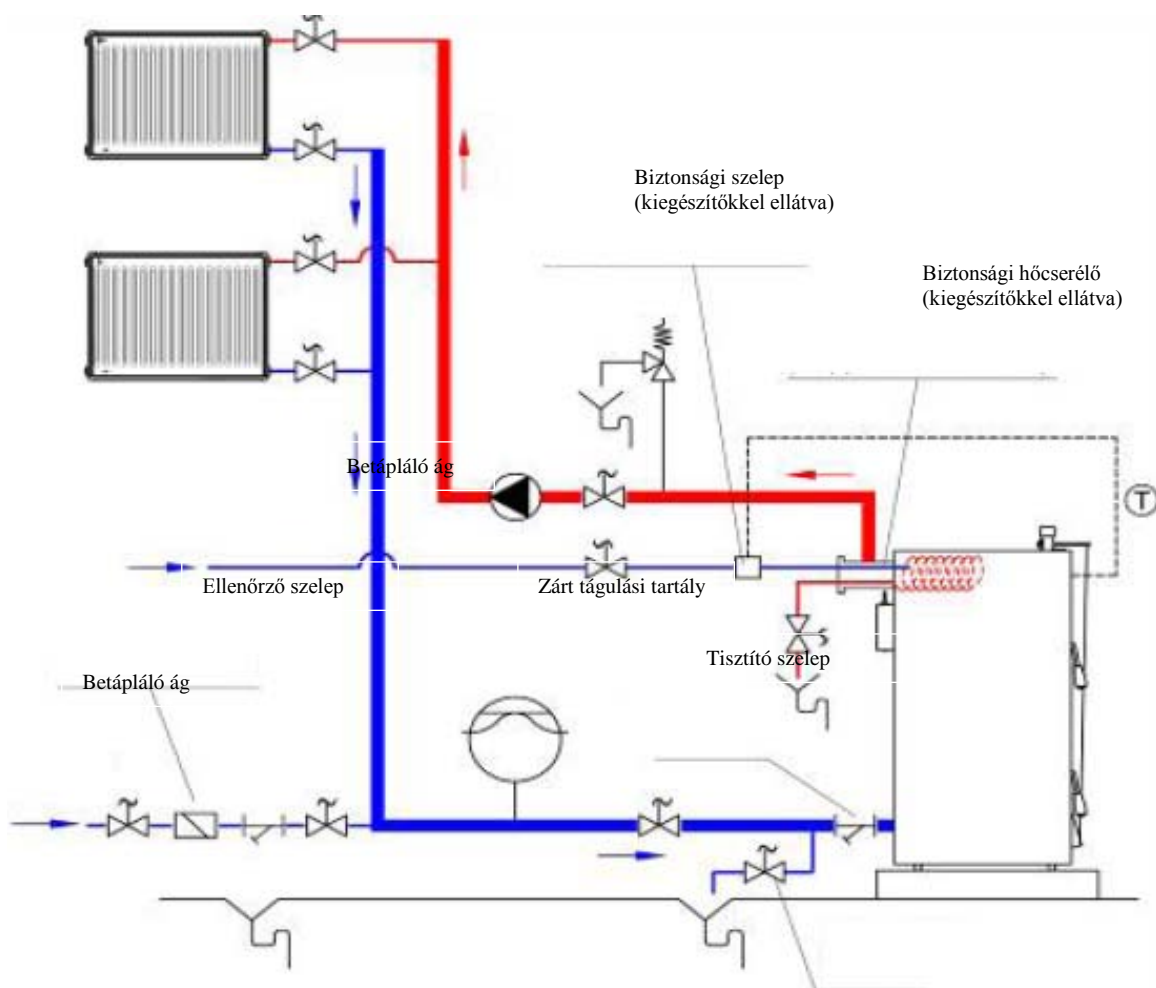
Nyitott rendszer





Zárt rendszer

A kazánt nyomás alatt lévő fűtési rendszerbe is üzembe lehet helyezni az alábbi sémának megfelelően biztonsági hőcserélő felszerelés hozzáadásával, amely különálló kiegészítőként vásárolható a kazánhoz. Maximum nyomás: 3 bar



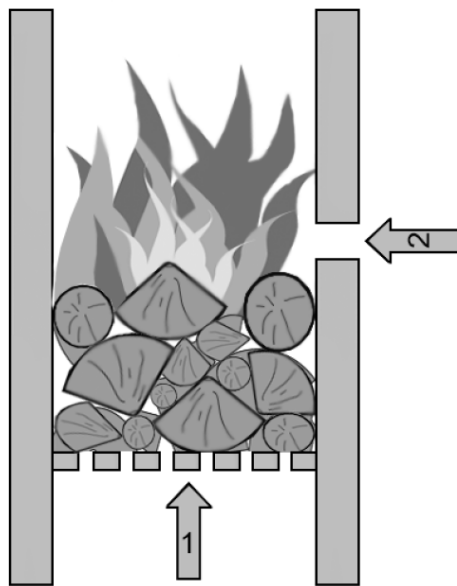
14. A kazán égési rendszere

Az Termodinamik szériájú szilárd tüzelésű kazán három járatú. A kazán nagy égéskamrával rendelkezik.

Légbeeresztő nyílások

Ha a légbeeresztő nyílás teljesen le van zárva, nem megy végbe teljes égés. Lerakódás (Kreozot, kátrány) halmozódik fel a fűtőfelületen, ami erősebb tisztítást igényel.

1. Elsődleges légbeeresztő
2. Másodlagos légbeeresztő



Leggyakoribb működési problémák, annak okai és megoldások

Probléma	Oka	Megoldás
A kazán visszafüstöl	Kicsi a huzat. a visszatérő víz hőmérséklete alacsony	Ellenőriztesse a huzat értékét, tisztítsa ki a füstjáratokat,
	Tüzelőanyag minősége nem megfelelő, a tüzelőanyag nedvességtartalma magas	Használjon megfelelő tüzelőanyagot. A nedvességtartalom 20% alatt legyen.
	A visszatérő víz hőmérséklete alacsony.	A meghatározott hőmérsékletű visszatérő vizet állítson be.
A kazán nem fűt, nem adja le az elvárható teljesítményt	Tüzelőanyag minősége nem megfelelő, a tüzelőanyag nedvességtartalma magas	Használjon megfelelő tüzelőanyagot. A nedvességtartalom 20% alatt legyen.
	Nem a leírtaknak megfelelően használják a kazánt	Ellenőrizze a kémény huzatot, a pillangószelep helyzetét, és a kimeneti levegő cirkulálását.
	a hőcserélő felszíne kátránnyal borított.	szüntesse meg a kátrányosodást, stb.
Kondenzáció, kátrány keletkezése	Magas nedvességtartalmú tüzelőanyag használata	Használjon megfelelő tüzelőanyagot. A nedvességtartalom 20% alatt legyen.
	Alacsony kimeneti hőmérséklet	Próbálja működtetni a kazánt 160 K-s kéményhőmérsékleten, ami legyen melegebb a kinti hőmérsékletnél.
Magas a kazán kimenő füstgázhőmérséklete	Az alsó ajtó nincs megfelelően bezárva	Szüntesse meg a szabálytalan levegő beáramlást.
	A hőmérséklet szabályzó nem működik.	Ellenőrizze a huzatszabályzót.
A kazán fűt, de a radiátorok nem.	A keringető szivattyú nem működik, vagy a víz keringése akadályoztatva van	Ellenőrizze a fűtési rendszert, különösen a szerelvényeket

Kazán nem jótállás körébe tartozó hibái:

- a telepítéssel, beüzemeléssel kapcsolatos munkák hiányosságai miatti működési hibák
- füst visszaáramlás, elégtelen égés
- nem megfelelő teljesítmény leadás
- elmozdulható és kilazulható elemek újra rögzítése, igazítása
- a készülék felületi és a tüztér elemeinek pl. rostély túlterhelés okozta károsodása (deformálódás, repedés)
- a készülék túlterheléséből adódó sérülése vagy deformálódása
- a tömítések bármi nemű hibája, sérülése
- a készülék felületi elszíneződése, lemez rozsdásodás
- bármilyen, nem a készülékhez tartozó dolog hibái: füstcsövek, kémény stb.

Honlapunkon (www.warnex.hu) további tájékoztatást és magyarázatot talál a készülék nem megfelelő működéséről és annak megoldásával kapcsolatban.

Beüzemelési jegyzőkönyv vegyes tüzelésű kazánhoz

(a kitöltött/leigazolt jótállási jeggyel együtt érvényes)

A jegyzőkönyv hiányos kitöltése, javítása stb. a jótállás megvonását vonhatja maga után!

Vevő neve:.....

Vevő címe:.....

A készülék telepítési címe:.....

A kazán megnevezése és típusa:.....

A kazán gyári száma:.....

A vásárlás helye:.....A vásárlás időpontja:.....

A vásárlást igazoló blokk/számla száma:.....

A beüzemelés dátuma:.....

Az alábbiak ami készülék beüzemeléséhez, használatba vételéhez szükségesek:

1. A beüzemelést megelőzően az épületgépészeti tervezés illetve a teljesítmény méretezés.
2. Kéményseprői műszaki felülvizsgálat.
3. A kazán beüzemelése a gyári beüzemelési feltételeknek, szakmai előírásoknak és a hatályos szabályozásoknak/törvényeknek megfelelően történt.
4. A rendszer: **zárt** / **nyitott** (a megfelelő szöveg aláhúzendó)
5. A fűtési rendszernek megfelelő összes biztonsági elem/szerelvény beépítése megtörtént.
6. A vevő/üzemeltető a készülék használatáról ki lett oktatva.

A jótállás feltétele a beüzemelés megtörténte és annak leigazolása.

A beüzemelést végző igazolja (aláírásával és pecsétjével), hogy a beüzemelés a törvényi, gyári és szakmai előírásoknak megfelelően történt.

A beüzemelő neve:.....

A beüzemelő címe, telefonszáma:.....

(olvashatóan nagybetűkkel)

A beüzemelő aláírása:..... Dátum:.....

A beüzemelő pecsétje:

A vevő aláírása:..... Dátum:.....

<u>Karbantartás igazolás</u>	<u>Karbantartás igazolás</u>
A kazán típusa és gyári száma egyezik a fenti, beüzemelési jegyzőkönyvben rögzítettel.	A kazán típusa és gyári száma egyezik a fenti, beüzemelési jegyzőkönyvben rögzítettel.
Karbantartás dátuma:.....	Karbantartás dátuma:.....
Karbantartó neve, címe, tel. száma:.....	Karbantartó neve, címe, tel. száma:.....
.....
.....
Karbantartó aláírása, pecsétje	Karbantartó aláírása, pecsétje

Jótállási jegy
Termodinamik vegyes
tüzelésű lemez kazánhoz

Gyártó:
Termodinamik Makina
Sanayi Tic.a.s.
Atatürk Mah. 80 Sk. No: 10
Ulucak –Kempalsala / Izmir

Importőr/Forgalmazó:
Warnex Holding Zrt
 1027. Budapest, Csalogány u. 55.
 Tel: 06-23-385-533, Fax: 06-23-232-050
 E-mail: npal@t-online.hu
 Honlap: www.warnex.hu

A beüzemelés köteles készülékek jótállása csak akkor érvényes, ha a jótállási jeggyel együtt a beüzemelési jegyzőkönyvet is leigazolja a beüzemelő!

Megnevezés:.....típusú.....
 gyári számú.....készülékhez

Eladó tölti ki: <u>A vásárlás napja:</u> <u>Eladó neve, aláírása, bélyegzője:</u>	Beüzemelő tölti ki: <u>Beüzemelés napja:</u> <u>Beüzemelő neve, aláírása, bélyegzője:</u>
Társaságunk a vásárlás napjától számított 12 hónap jótállást vállal a jogszabályoknak megfelelően.	
Az Ön által vásárolt vízteres készülék üzembe helyezés köteles! Az üzembe helyezést képesítéssel, engedéllyel rendelkező szakember végezheti el. Az üzembe helyezéshez szakembert nem jelölünk ki, de igény esetén kérjük keressen bennünket a fenti elérhetőségeken.	
Cserére jogosító igazolást a szerviz előzetes kérése alapján csak a Warnex Holding Zrt. adhat ki írásban!	

Csere esetén a csereutalvány kiadásának feltétele, hogy a vásárló a termékkel kapott összes tartozékot, jótállási jegyet, használati utasítást hiánytalanul átadja a szerviznek/forgalmazónak. A csereutalványt a vásárlás helyén kell beváltani.

Jótállási szelvények:

Jótállási jegy a kötelező jótállási időre	Jótállási jegy a kötelező jótállási időre	
Bejelentés időpontja:..... Bejelentett hiba:..... Hiba oka:..... Javítás módja:..... Jótállás meghosszabbítva:nappal. A javított termék visszaadásának időpontja: Munkalapszám:..... Kelt.:..... 20..... olvasható aláírás, bélyegző	Megnevezés:..... Típus:..... Gyártási szám:..... Eladás kelte: 20.....hó.....nap..... Eladó szerv..... Aláírás, bélyegző	Warnex Holding Zrt.
Bejelentés időpontja:..... Bejelentett hiba:..... Hiba oka:..... Javítás módja:..... Jótállás meghosszabbítva:nappal. A javított termék visszaadásának időpontja: Munkalapszám:..... Kelt.:..... 20..... olvasható aláírás, bélyegző	Megnevezés:..... Típus:..... Gyártási szám:..... Eladás kelte: 20.....hó.....nap..... Eladó szerv..... Aláírás, bélyegző	

Fontos tudnivalók a jótállással kapcsolatban

Az alábbiakban felhívjuk figyelmét az Ön által vásárolt termék jótállásával kapcsolatos néhány fontos tudnivalóra.

Ezen tájékoztató csak kivonata a hatályos jogszabályoknak, bővebb információkat azokban talál.

Kérjük, a készülék használata előtt feltétlenül olvassa el a használati útmutatót.

Jótállásra, szavatosságra vonatkozó jogszabályok, rendeletek:

19/2014. (IV. 29.) NGM rendelet a fogyasztó és vállalkozás közötti szerződés keretében eladott dolgokra vonatkozó szavatossági és jótállási igények intézésének eljárási szabályairól

151/2003. (IX. 22.) Korm. rendelet az egyes tartós fogyasztási cikkekre vonatkozó kötelező jótállásról

2013. évi V. törvény a Polgári Törvénykönyvről 116:157. §-116:178. § hibás teljesítés, jótállás, szavatosság

1. A jótállási jogokat a fogyasztási cikk tulajdonosa érvényesítheti, feltéve, hogy fogyasztónak minősül. Amennyiben a fogyasztó bemutatja az ellenérték megfizetését igazoló bizonylatot, úgy a fogyasztói szerződés megkötését bizonyítottnak kell tekinteni. Ezért kérjük, őrizze meg a fizetési bizonylatot is.
2. A jótállási jegy pontos kitöltését feltétlenül követelje meg az eladótól (eladó neve, címe, termék megnevezése, típusa, gyártási száma, vásárlás időpontja stb.). A jótállási jegy pontatlan kitöltése egyes esetben a jótállás elvesztését is eredményezheti.
3. Társaságunk a jelen jótállási jegyen feltüntetett, Magyarország területén, fogyasztói szerződés keretében értékesített, új fogyasztási cikkekre 1 év jótállást vállal.
4. A jótállási határidő a fogyasztási cikk fogyasztó részére történő átadása, vagy ha az üzembe helyezést a forgalmazó vagy annak megbízottja végzi, az üzembe helyezés napjával kezdődik. A beüzemelésre 31 naptári nap áll rendelkezésre a vásárlást követően.
5. A termék kijavítása esetén a jótállás időtartama meghosszabbodik a hiba közlésének napjától kezdve azzal az idővel, amely alatt a vásárló a terméket a hiba miatt rendeltetészerűen nem használhatta. Javítás esetén a szerviz köteles a jótállási jegyen feltüntetni a jótállási idő meghosszabbodott lejáratának napját.
6. A jótállási igény a jótállási jeggyel érvényesíthető.
7. A jótállási kötelezettség teljesítése a forgalmazót terheli.
8. Javítási igény esetén a forgalmazó által megadott szervizek valamelyikébe kell beszállítani vagy postán elküldeni a terméket. De az eladás helyén is érvényesítheti jótállási illetve javítási jogait.
9. A rögzített bekötésű, valamint 10 kg-nál súlyosabb, tömegközlekedési eszközön kézi csomagként nem szállítható fogyasztási cikket – a járművek kivételével – az üzemeltetés helyén kell megjavítani. Ha a javítás az üzemeltetés helyén nem végezhető el, akkor a le- és felszerelésről, valamint az el- és visszaszállításról a forgalmazó gondoskodik.
10. A vállalkozásnak törekednie kell arra, hogy a kijavítást vagy kicserélést legfeljebb tizenöt munkanapon belül elvégezze.
11. A készülék üzembe helyezése és beállítása nem tartozik a jótállási kijavítási kötelezettségek körébe. Ezt az ügyfél megrendelésére a szerviz külön díjtétel felszámítása ellenében vállalja, akkor is, ha a termék a kijelölt szerviz által kötelezően üzembe helyezendő (gáz-, a split klíma készülékek és a fűtési rendszerre kötött kazánok, kandallók, radiátorok ill. a háromfázisú készülékek /dugvillával el nem látott készülékek/), Valamint ha nincs üzembe helyezési kötelezettsége a szerviznek, de a vásárló azt megrendeli.
12. A hosszú ideig és nem megfelelő körülmények között történő tárolás a fogyasztási cikk műszaki állapotának romlását idézheti elő. Ez esetben a készüléket üzembe helyezése előtt át kell vizsgáltatni a biztonságos üzemeltetés érdekében. Az átvizsgálás költsége szintén nem tartozik a jótállási kötelezettségek körébe.
13. A jótállás a fogyasztó törvényből eredő jogait nem érinti.
14. Szavatossági igényt a forgalmazóval szemben érvényesíthet azzal, hogy ha bemutatja az ellenérték megfizetését igazoló bizonylatot, akkor a szerződést megkötöttnek kell tekinteni. Ezért felhívjuk vásárlóink figyelmét, hogy őrizze meg a számlát/blokkot, hogy kétséget kizáróan igazolni tudják a fogyasztói szerződés megkötését.
15. A készülék meghibásodása esetén a fogyasztó:
 - a. elsősorban – választása szerint – kijavítást vagy kicserélést követelhet, kivéve, ha a választott igény teljesítése lehetetlen, vagy ha az a kötelezettnek a másik igény teljesítésével összehasonlítva aránytalan többletköltséget eredményezne.
 - b. ha sem kijavításra, sem kicserélésre nincs joga – választása szerint – megfelelő árleszállítást igényelhet

vagy elállhat a szerződéstől. Jelentéktelen hiba miatt elállásnak nincs helye.

16. ha a fogyasztási cikk a vásárlástól (üzembe helyezéstől) számított három munkanapon belül meghibásodott, a forgalmazó a fogyasztó kívánságára köteles azt kicserélni, feltéve, hogy a meghibásodás a rendeltetésszerű használatot akadályozza.

17. Ha a forgalmazó a fogyasztó igényének teljesíthetőségéről annak bejelentésekor nem tud nyilatkozni, álláspontjáról legkésőbb 3 munkanapon belül köteles értesíteni a fogyasztót. A kijavítást vagy kicserélést megfelelő határidőn belül a fogyasztónak okozott jelentős kényelmetlenség nélkül kell elvégezni.

Fogyasztói jogvita esetén a fogyasztó a megyei (fővárosi) kereskedelmi és iparkamarák mellett működő békéltető testület eljárását is kezdeményezheti.

Jótállási feltételek:

- A jótálláshoz szükséges érvényes dokumentumok rendelkezésre állása (jótállási jegy, vagy a vásárlást hitelt érdemlően bizonyító számla, beüzemelés köteles termék esetében a beüzemelő igazolása)
- A helyi körülmények figyelembe vétele és a szakhatósági előírások betartása.
- a szakmai és gyári előírások betartása

A jótállási igényt kizáró okok:

- Helytelen tárolási, szállítási és hibák, valamint egyéb külső behatás miatt keletkező mechanikai sérülések.
- Nem megfelelő beépítés/beüzemelés és kivitelezés, szakszerűtlen átalakítás, használatba vételi engedélyek hiánya
- Nem rendeltetésszerű használat, szakszerűtlen kezelés, a használati útmutatóban lévő utasítások és a hatósági előírások figyelmen kívül hagyása
- Vis major miatt, időjárási tényezőktől, elemi károktól, vagy egy, a vásárlás után keletkezett ok miatt károsul a készülék,
- Nem gyári alkatrészek használata és szakszerűtlen javítás,
- Az elmaradt karbantartási illetve tisztítási munkákból adódó hibák
- Természetes elhasználódás, kopás

Bejelentése esetén keresse a forgalmazót:

Warnex Holding Zrt.

Raktár és posta cím: 2045 Törökbálint DEPO, Raktárvárosi út 1-3 hrsz. 062/75

Iroda: Tel: 06-23-385-533, Fax: 06-23-232-050 E-mail: npal@t-online.hu

Szerviz: Tel: 06-70-624-3275 E-mail: szerviz@warnex.hu

Amennyiben a hiba nem a jótállás körébe tartozik és a forgalmazóval/szervizzel történt egyeztetés ellenére helyszíni szemlélt/javítást kér a vásárló, akkor a reklamáció ügyintézésével kapcsolatos összes költséget meg kell fizetnie.