

# Üzembe helyezési, használati és karbantartási útmutató Jótállási jegy



MBS9 Sparhelthez



Tisztelt Vásárló!

Köszönjük, hogy az általunk forgalmazott terméket választotta. Kérjük, hogy a készülék beüzemelése és használata előtt gondosan tanulmányozza át a jelen használati útmutatót, és őrizze meg, amíg a készüléket használja. A készüléket ezen kezelési útmutató szerint kell üzembe helyezni és használni a hatályban lévő szabályoknak megfelelően.

**Importőr/Forgalmazó:**

Warnex Holding Zrt.

1027 Budapest, Csalogány u. 55. II/2.

Tel: 06-23-385-533, Fax: 06-23-232-050

e-mail: [npal@t-online.hu](mailto:npal@t-online.hu) Web: [www.warnex.hu](http://www.warnex.hu)

## Tartalom

|  |  |
|--|--|
| Általános biztonsági előírások szilárd tüzelésű fűtőkészülékek használatához ..... | 2                                      |
| A sparhelt részei .....  | 4                                      |
| Technikai adatok .....   | 5                                      |
| A füstcsőcsonk rögzítése a készülékhez.....  | 5                                      |
| Kandalló kályha telepítése, helyiség kiválasztása.....                             | 5                                      |
| Kémény és csőcsatlakozások .....   | 6                                      |
| Kéménycsatlakoztatás: .....  | 6                                      |
| A kémény hibái a következők lehetnek:.....   | 6                                      |
| Első begyújtás .....   | 7                                      |
| Utántöltés .....   | 8                                      |
| Átmeneti időben való működtetés.....   | 8                                      |
| A készülék üzemben kívül helyezése:.....   | 8                                      |
| Tisztítás és karbantartás .....  | 8                                      |
| A sparheltből égéstermék eltávolítás, koromtalanítás.....                          | 9                                      |
| Leggyakoribb működési problémák, annak okai és megoldások.....                     | 10                                     |
| Kandalló, kályha és sparhelt nem jótállás körébe tartozó hibái: .....              | <b>Hiba! A könyvjelző nem létezik.</b> |
| Jótállási jegy.....  | 11                                     |
| Fontos tudnivalók a jótállással kapcsolatban .....                                 | <b>Hiba! A könyvjelző nem létezik.</b> |

A megadott súly és méret adatok tájékoztató jellegűek!

A gyártó jogosult előzetes közlés nélkül a készülékek konstrukciós változtatására, a minőség illetve a műszaki színvonal javítása érdekében

### Általános biztonsági előírások szilárd tüzelésű fűtőkészülékek használatához

A készülék biztonságos és helyes használatának érdekében:

- Tanulmányozza és tartsa be a hatályos jogszabályokat helyi rendeleteket és szakmai előírásokat.
- A beüzemelés és első használat előtt alaposan olvassa el a jelen útmutatót.
- A készülék használatba vétele előtt minden részét nézze meg és tanulmányozza működésüket.

A készülék tulajdonosának illetve használójának az üzembe helyezés, első használat és a kéménybe csatlakoztatás előtt a használati útmutatót el kell olvasnia, valamint az illetékes kéményseprőt értesíteni kell.

**FONTOS:** A hatályos törvények értelmében égéstermék-elvezető építése, javítása, újbóli használatbavétele, valamint a bekötött tüzelőberendezés cseréje, illetve új telepítése a kémény megfelelőségét igazoló kéményseprő-ipari nyilatkozat hiányában tilos!

A kéményseprő-ipari nyilatkozatot nem helyettesíti a kéményseprő-ipari közszolgáltató sormunkánál alkalmazott tanúsítványa.

1. Szállítás, kicsomagolás: A készülék csak függőleges és rögzített állapotban szállítható. Ne emelje a készüléket olyan helyen amely nem bírja el a készülék súlyát (pl. ajtó fogantyú, fedőlap stb.). Az elmozdulható és kilazulható elemeket ellenőrizze a használatba vétel előtt és igazítsa meg azokat: fogantyúk, csavarok, fogantyúk, lángterelő. A készüléket az átvételkor csomagolja ki és ellenőrizze, hogy van-e rajta bármilyen sérülés vagy hiba. Ha sérülést vagy hibát észlel, azonnal jelezze az eladónak vagy szállítónak. Vigyázzon a kicsomagolásnál, ne okozzon sérülést a készülék felületén. A csomagoló anyagot őrizze meg egy későbbi szállításnál hasznos lehet még.

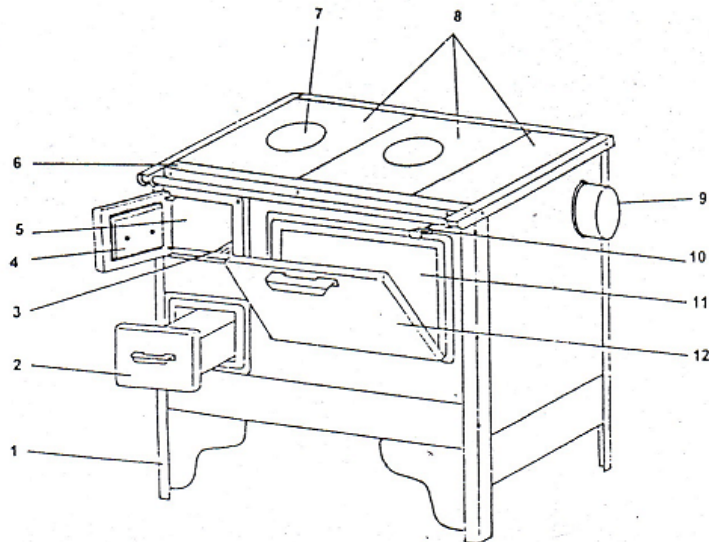
2. A készüléket olyan helyre telepítse ahol nincs útban és megfelelő az aljzat.  
(nem gyúlékony, vízszintes, szilárd és teherbíró)
3. A készülék üzembe helyezése előtt távolítson el minden gyúlékony anyagot a készülékből és környékéről, csomagolóanyag, függöny, stb. Ne tároljon semmilyen gyúlékony anyagot a készüléken vagy a készülékben!
4. A készülék és a füst elvezető csövek min. 50 cm távol legyenek az éghető anyagoktól, illetve szerkezetektől. Ezért tilos a készülékre, csövekre vagy azok közelébe éghető anyagokat és tárgyakat helyezni.
5. Biztosítson elég oxigént az égéshez. A készüléket jól szellőző helyiségben helyezze üzembe, ahol biztosítva van az égéshez szükséges levegő utánpótlása.
6. A kéménynek amelyen a készüléket használja tökéletes műszaki állapotban kell lennie. Erről a kéményseprő ad egy műszaki felülvizsgálati igazolást, melyet meg kell őriznie.
7. A kéményt a fűtési szezon elején takarítsa ki, de legalább évente egyszer, amíg a füstcsöveket a használat, elkoszolódás szerint, de max. havonta egyszer elegendő.
8. A szilárd/vegyes tüzelésű fűtőkészülékkel ugyanazon kéménybe ne telepítsen gáztüzelésű készüléket. Egy kéményben több készülék használata csak szakember által ellenőrzött és engedélyezett módon használható.
9. Begyűjtésnél és használatnál használjon védőkesztyűt, mivel az ajtófogantyúk és a készülék egyéb részei felforrósodnak.
10. Begyűjtésnél ne használjon könnyen gyúlékony folyadékokat.
11. Soha ne használja a készüléket, ha a helyiségben éghető gázok vannak.
12. A készülék üzemeltetéséhez ne használjon nem megfelelő illetve környezetre ártalmas és gyúlékony anyagokat, pld.: hulladékok, gumi, festék, műanyag, benzin, olaj, alkohol, stb. Háztartási szemét égetése is tilos a készülékekben!
13. A tüzeléshez használjon szilárd tüzelőanyagot, amely engedélyezett az adott készülékben való égetésre (pl. tűzifa, fa brikett, esetleg szén (lásd technikai adatoknál). Tilos robbanásveszélyes anyagot helyezni a tüztérbe vagy a tetejére. A kandallót éghető anyagoktól távol kell tartani.
14. Ne használjon nedves tűzifát! Azzal korom és rosszabb esetben kátrány képződik, amely károsítja a készüléket és a kéményt.
15. A megfelelő hő leadás érdekében valamint a túlterhelés elkerülésére max. 2/3-ig rakja meg a tüztérrel tüzelőanyaggal.
16. A nagy mennyiségű tüzelőanyag égetése illetve az ajtó vagy hamutálca nyitva tartása esetén a tűz nagy intenzitással ég és a készülék túlterhelődik!
17. A kandalló üzemelés során felforrósodik, így a kezeléshez használjon segédeszközöket, vagy védőkesztyűt! Soha ne engedjen gyermekeket az üzemelő készülék közelébe!
18. Az első begyűjtéskor füst és szagok keletkeznek, különösen a kályha külső felületéről. Ez normális jelenség, amely a kályha felületén lévő lerakódások illetve a festék égéséből adódik (rozsdásodás elleni védőanyagok, festék, szennyeződések). Ezért először kb. 1 órán keresztül maximális teljesítménnyel üzemeltesse a készüléket, megfelelő szellőzés mellett, hogy:
  - a készülékbe került nedvességet eltávolítsa a kandallóból és a füstjáratokból.
  - a hőálló festék kikeményedjen és annak égésterméke kiáramolhasson a szabadba
19. Ne engedje, hogy a készülék részei izzásig hevített állapotba kerüljenek. Ne nyúljon hozzá a forró felületekhez!
20. Az égéstér ajtaja mindig legyen becsukva, még akkor is, ha a készülék nem működik.
21. Ne tegye a hátramaradt hamut éghető anyagokra, mint például papírra, kartonra vagy fára. A hamu nagyon sokáig forró maradhat. A hamu tárolásához zárható és tűzálló edényt használjon.

22. Soha ne hagyja a készüléket megfigyelés nélkül működés közben! Ha felügyelet nélkül akarja hagyni a készüléket, ne töltsön be újabb tüzelőanyagot és várja meg míg a benne lévő leég, hamuvá válik. A szellőző nyílásokat zárja le.
23. Tűzveszély esetén azonnal hagyja abba a készülék betöltését újabb tüzelőanyag adagokkal. Tegyen meg minden lehetségest a veszély elhárítására.
24. Ha kisebb a huzat az optimálisnál füst visszaáramlás lehetséges. Ennek elkerülésére a tüzelőanyagot hagyja leparázslani, az ajtót lassan nyissa ha csak parázs van a tűztérben a tűz nem lobog. Az ajtót mindig lassan nyissa, teljesen kinyitni azonnal nem szabad.
25. A készülék bármilyen sérülése (pl.: samott és üveg repedés, lemez vetemedés, stb.) estén azt azonnal cserélnie illetve javítania kell. A készülék javítás nélküli további használata tilos!
26. Karbantartás vagy tisztítás előtt hagyjuk kihűlni a készüléket. A készülék tisztításához tilos gépeket (pl. gőztisztítót, vagy nagynyomású mosó) használni
27. A készüléket nem kezelhetik csökkent fizikai, értelmi vagy mentális képességű, illetve megfelelő tapasztalatok és ismeretek híján lévő személyek, gyermekek. Ügyeljünk arra is, hogy a gyermekek ne közelítsék meg játsszói szándékkal.
28. A fűtési rendszerre kötendő, vízteres készülékek beüzemelés kötelesek, azaz csak szakember helyezheti üzembe, kötheti a rendszerre. A vízteres készülékek csak a fűtési rendszerre rákötve üzemeltethetőek!

**A készülék használójának körültekintően és kellő gondossággal kell a készüléket kezelnie.**

Csak eredeti, gyári alkatrészek felhasználásával lehet a javításokat elvégezni! Bármilyen módosítás, szerkezeti átalakítás veszélyt jelenthet és a garancia automatikus elvesztésével jár. A használati útmutatóban leírtak, valamint a szakmai és törvényi szabályok be nem tartása esetén a gyártó és forgalmazó nem vállal felelősséget a készülék meghibásodásakor.



**A sparhelt részei**



1. ábra

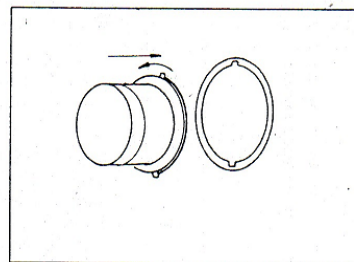
- |                  |                         |
|------------------|-------------------------|
| 1. Láb           | 7. Tűzhelylap betét     |
| 2. Hamuláda      | 8. Tűzhelylap           |
| 3. Rostély       | 9. Füstcsonk            |
| 4. Tüzelőajtó    | 10. Süt - főz szabályzó |
| 5. Tűzálló bélés | 11. Sütőkamra           |
| 6. Tűzhelykeret  | 12. Sütőajtó            |

## Technikai adatok

|   |   |  |
|---|---|--|
|                                  | MS A.D. „Milan Blagojevics<br>Djure Strugara 20,<br>11300 Smederevo, Serbia |  |
| <b>EN 12815: 2001 + A1: 2004</b><br><b>MBS 9 sparhelt</b>   |   |  |
| Teljesítmény  | 9 KW  |  |
| Füstcső átmérő  | 120 mm  |  |
| Készülék méretei (magas, széles, mély)  | 740x945x600 mm  |  |
| Tűztér méretei (magas, széles, mély)  | 195x200x400   |  |
| Súly  | 91 kg   |  |
| Átlagos CO-kibocsátás (13 O <sub>2</sub> -re vonatkoztatva):<br>Tüzi fa, fa brikett                               | 0,38 %  |  |
| Átlagos füstgáz hőmérséklet   | 295 °C  |  |
| Tüzelőanyag   | tüzi fa, fa brikett   |  |
| Energia hatékonyság:<br>Tüzi fa, fa brikett   | 60 %  |  |
| Huzat szükséglet  | 12 Pa   |  |
| Minimum távolság éghető anyagoktól:<br>hátral<br>bal/jobbal oldalt<br>elől  | 50 cm<br>50 cm<br>80 cm   |  |
| A készülék többféle kivezetéssel csatlakoztatható a kéményhez.<br>Kérjük, csak ajánlott tüzelőanyagot használjon! |   |  |

### A füstcsőcsonk rögzítése a készülékhez

A füstcsőcsonkot a hamuzóban találja.  
Kicsomagolás után rögzítse a készülékhez.  
Egyes típusoknál bajonettzáras a rögzítési mód,  
míg más típusoknál csavarokkal kell rögzíteni.  
Csak a szilárdan rögzített füstcsőcsonkra szabad  
a füstcsövet rádugni.



### Kandalló kályha telepítése, helyiség kiválasztása

- A készülék kizárólag nem tűzveszélyes helyiségekben üzemeltethető.
- A készüléket ne állítsa forgalmas helyre ahol a lakásban a mindennapi közlekedésben akadályozna. Ezért olyan helyre telepítse ahol nincs útban és megfelelő az aljzat.
- Amennyiben a padozat éghető anyagokból készült (pld-ul: parketta, szőnyeg) azt a készülék alatt és oldalt min 30 cm-re, előtte min. 50 cm-re éghetetlen anyaggal védje. Például üveg vagy fém, kerámia stb.
- Éghető, gyúlékony tárgyaktól min. 50 cm távolságot kell tartani hátral és oldalt, a kályha elejétől pedig min. 80 cm-t.
- A padozat vízszintes és teherbíró legyen. A készülék súlyát mindenképp figyelembe kell venni, főleg ha az súlyosabb illetve a padozat régebbi, rossz állapotban van.

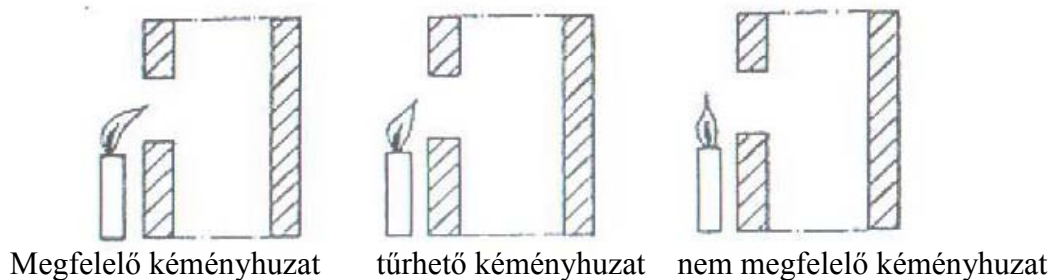
- Biztosítson elég oxigént az égéshez. A kevés oxigén elégtelen égéshez, füstöléshez illetve rosszabb esetben balesethez vezet. Ezért a készüléket kizárólag jól szellőző helyiségben helyezze üzembe, ahol biztosítva van az égéshez szükséges levegő utánpótlása. Ha szükséges szellőző nyílásokat kell készíteni.
- A készüléket úgy kell telepíteni, hogy elegendő levegő legyen az égéshez. A működés közben elhasznált levegőt pótolni kell természetes szellőztetéssel az ajtókon vagy az ablakokon keresztül. (kb. 4 m<sup>3</sup> levegőt kW-ként)
- A gravitációs kémények helyiségében biztosítani kell a friss levegő szabadból való beáramlását, a helyiségekben nem lehet elszívó ventilátor, és nem célszerű nyitott kandallót üzemeltetni.

### **Kémény és csőcsatlakozások**

Min. 50 cm, max. 150 cm távolságot tartson a faltól. A füstcső legyen rövid és függőleges. Vízszintes csövet 10 % szögben csatlakoztasson a kéményhez. Amikor a füstcsöveket egymáshoz illetve a kéménybe csatlakoztatja, a lég-, és füsttömörtség érdekében szükség esetén használjon hőálló tömítő anyagot. A füstcső egy vonalban legyen a kémény belső felületével. Biztonságos kéménycsatlakozáshoz csak nem éghető anyagokat használjon pld. samott téglát és fém stb.

### **Kéménycsatlakoztatás:**

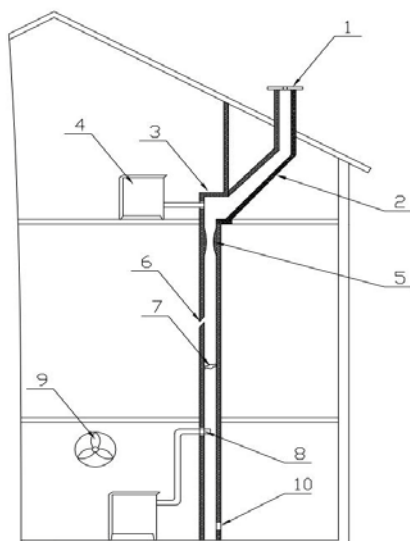
A kéménynek, amelyhez a készüléket csatlakoztatja, a készülék teljesítményéhez megfelelőnek kell lennie. Beüzemelés előtt kéményseprővel ellenőriztesse a kéményhuzatot és kérje el a szakvéleményt, mert később szüksége lehet rá. Az alábbi, egyszerű módszer nem helyettesíti a szakember által történt ellenőrzést. A huzatellenőrzést gyertyával vagy gyufával is végre lehet hajtani. Ha a kémény huzat nem húzza be a gyertyalángot, akkor nem elegendő. Amennyiben a huzat nem megfelelő, hívjon szakembert a javítás érdekében. Csak megfelelő kémény huzat megléte estén üzemelje be a készüléket.



### **A kémény hibái a következők lehetnek:**

1. A kémény alacsonyabb a tetőtől, a kimenő nyílás átmérője kicsi
2. Túl nagy esés
3. A kémény füstelvezető hirtelen irányváltása
4. Kályha vagy egyéb berendezés csatlakoztatva a kéményre
5. Egyenetlen kémény kidolgozás
6. Repedések,
7. Idegen test vagy felhalmozódott korom,
8. Túl mélyre csatlakoztatott cső
9. Ventilátor vagy egyéb berendezés amely alacsony nyomást vált ki a helyiségben
10. Nyitott vagy elégtelenül elzárt tisztító nyílás





Különböző anyagok (levelek, eső, madarak) kéménybe kerülése ellen használjon fedőelemet. Ha kapcsolat van a kéménycső és az épület között, szigetelést használjon a tűzveszély elkerülése érdekében. Magas épületeknél, vagy az épületek körül előforduló erős légmozgások miatt gyakran olyan külső behatás érheti a kéményt ami visszaáramlást idéz elő, ez pedig füstmérgezést okozhat. Ezt elkerülendő, a kémény magassága legalább 1 m-rel legyen magasabb a tető legmagasabb pontjától. Ha a kémény nem elég magas, az égés nem lesz megfelelő.

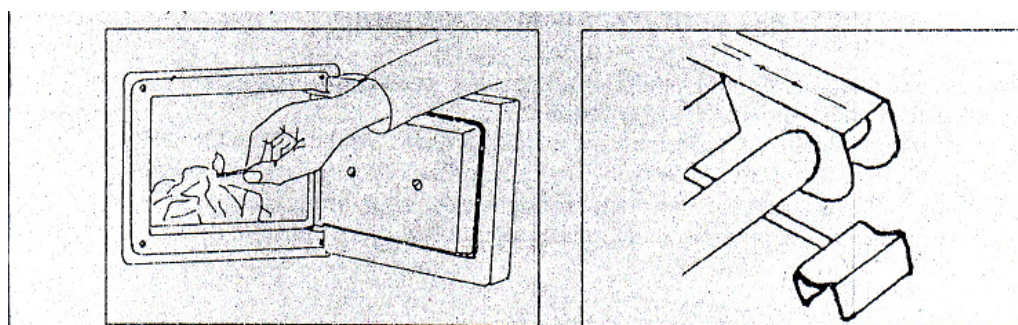
### Első begyújtás

Begyújtásnál a primer levegő szabályzót/hamutálcát mindig ki kell nyitni. Helyezzen újságpapírt vagy gyújtóst és egy kis fát a tűztérbe. Ha az aprófa már jól begyulladt, rakjon rá két kisebb fahasábot. Minél jobban ég a tűz, annál jobban lehet csökkenteni a levegőt. Majd zárja be a hamuzó tér ajtaját is. Szükség esetén zárja el a levegőszabályzót is.

Első begyújtásnál füst és kellemetlen szag keletkezhet, mivel a hőálló festék ekkor szilárdul meg és a rozsdásodás elleni védőréteg ilyenkor kiég. Ez normális jelenség, 2-3 alkalom után megszűnik. Amennyiben festett felület van a készüléken várjon amíg a festék kikeményedik, még puha és érintéstől valamint tárgyakkal való érintkezéstől megsérülhet.

A sparhelt szabályzó karja begyújtáskor főzési üzemmódba kell állítani. (kihúzva).

Fűtési üzemmódban a szabályzó kart sütés üzemmódba kell állítani. (betolva)



A sparheltben megengedett a barnaszén használata.

- A megfelelő erősségű tűz kialakulása után tűzifát vagy szenet helyezzen a tűztérbe.
- A tűz erőssége a tüzelőanyag mennyiségével és a levegő szabályozással állítható be.
- A kívánt hőmérséklet elérése után a hön tartás már szénnel is megoldható.

**Gondoskodjon a helyiség alapos szellőztetéséről!**

Az első napokban mérsékelt tűzzel használja a készüléket, aztán fokozatosan növelje a tüzelőanyag mennyiséget, amíg el nem éri a névleges teljesítményt. Ezzel a folyamattal a készülék élettartamát növelheti.

### **Utántöltés**

Töltsön újra, ha már nem lobog a láng. A korábban betöltött tüzelőanyagnak a parázsig el kell égnie.

**Utántöltésnél a levegőszabályzót nyissa ki teljesen, majd lassan nyissa ki az ajtót, és helyezze be a fahasábokat.**

Az ajtót mindenképp lassan nyissa ki az esetleges lángvisszacsapódás elkerülése érdekében.

Begyűjtás és az utántöltés után a samotton és az üvegfelületek kevés korom keletkezhet, ám ez a növekvő tüztérhőmérséklet következtében leég.

A nedves fa eltüzelése közben a kályha erősen kormozódik. A fa nedvességtartalma nem lehet 20 %-nál nagyobb.

Kérjük, figyeljen a maximálisan betölthető tüzelőanyag mennyiségre, hogy elkerülje a kályha túlterhelését.

A készülék fűtőteljesítménye nem csak a tüzelőanyag mennyiségétől, a szabályzó helyzetétől és a tüzelőanyag fajtájától függ, hanem a tüzelőanyag mennyiségétől és a kéményben lévő nyomástól. A kisebb fahasábok gyorsabban elégnek és ugyanazon szabályzóállásnál magasabb teljesítményt tud biztosítani, mint a nagyobb fadarabok. Ugyancsak magasabb teljesítmény érhető el ugyanazon szabályzóállásnál, ha a kémény huzata nagyobb, azaz ha a légnyomás magasabb a vártnál. Idővel a kályha karakterisztikáját és a működtetési szabályokat tökéletesen meg fogja ismerni.

### **Átmeneti időben való működtetés**

Átmeneti időszakban, változó légnyomásnál, erős szélnél és 15 °C-nál magasabb külső hőmérsékletnél a kéményhuzat csökkenhet. A füstgázokat ezen körülmények között nehezebb elvezetni. Ez esetben próbáljon kisebb fadarabokkal fűteni, kisebb mennyiségű tüzelőfát használjon, és növelje a levegőellátást.

**Nem megfelelő kéményhuzatnál ne használja a kályhát.**

Üzemeltetés kedvezőtlen időjárási feltételek mellett

A fűtési időszak kezdetekor (amikor a külső hőmérséklet még mindig magas) jelentkehetnek zavarok a kémény huzatában, amikor a meleg kimenő gázok nem távoznak rendesen. Abban az esetben a kandallót / tűzhelyet kevesebb tüzelőanyaggal kell betölteni (száraz fákkal) és az elsődleges levegő szabályozóját egy kicsit nyitva kell hagyni, hogy a belerakott tüzelőanyag gyorsabban égessen el (lánggal) és ilyen módon a kémény felmelegszik, illetve a huzat is javul.

### **A készülék üzemen kívül helyezése:**

Az izzó fadarabokat/parazsat hagyja hamuvá égni és várja meg amíg a kandalló kihül. Ürítse ki a tűzteret és a hamutálcát. A hamu tárolásához zárható és tűzálló edényt használjon. Várja meg míg a hamu teljesen kihül és csak akkor önthető ki a tűzálló tároló edényből! Zárja be az ajtókat és a levegőszabályzókat.

### **Tisztítás és karbantartás**

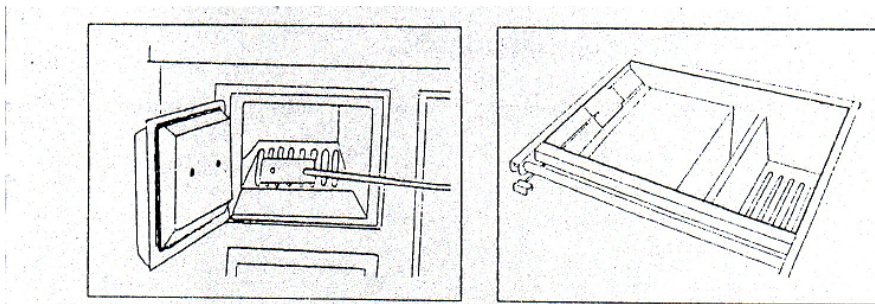
A fűtési szezon végén, vagy a fűtés megkezdése előtt szakemberrel takarítsa ki és ellenőriztesse a kéményt. Ezt törvényi szabályozás kötelezővé teszi. A füstcsövek kitisztításáról se feledkezzen meg. A rendszeres tisztítás és karbantartás rendkívül fontos, mivel a tüzelőanyag nagyobb hatáskokkal ég, és kevesebb káros gáz keletkezik. Ezért mindig gondoskodjon a készülék tisztításáról, karbantartásáról.



- Minden használat előtt ürítse ki a hamutálcát.
- A levegő járat biztosításához a hamutálcát naponta ürítse.
- A rostélyon felhalmozódó salak elzárja a rostélyt, ami megakadályozza a levegő áramlását a rostélyból a tűztérbe, amely az égéshez szükséges. Ellenőrizze rendszeresen, hogy van-e a salak a rostélyon vagy sem, ha van, távolítsa el.
- Ha salak jelenik meg a kandalló belső falán, időről időre távolítsa el azt.
- A készülék külső, zománczott felületeit soha ne törölje nedves súrolóval, amíg az forró. Ellenkező esetben a külső felület összetöredezik.
- Ezért, miután a készülék kihűlt, száraz és puha anyagot használjon a tisztításhoz.
- Az üveget csak kihűlt állapotban tisztítsa. A kereskedelmi forgalomban kapható tisztítószer használata utasításait kövesse.
- Ha teáskannát, vagy valamilyen vízzel teli edényt rak a készülékre, vigyázzon, hogy ne folyjon ki belőle.
- Probléma esetén kérje szakember segítségét. Nem szakképesítéssel rendelkező szakember kárt tehet a készülékben.

### **A sparhelből égéstermék eltávolítás, koromtalanítás**

A tüzeléskor képződött nagyobb égéstermék (salak) megmaradásakor a tűztér ajtón keresztül is ki lehet azt szedni megfelelő eszközzel.



Időnként a tűzhely főző lapjait (platni) is szedje ki a keretből és alatta is koromtalanítsa az összes felületet. Ugyanígy a sütő fenék lemezét is húzza ki és az alatt is koromtalanítson.

## Leggyakoribb működési problémák, annak okai és megoldások

| <b>Hiba jelenség:</b>                              | <b>okok</b>  | <b>Megoldások:</b>   |
|--|--|--|
| a készülék erős szagot és füstöt bocsát ki         | a hőálló festék az első begyújtáskor keményedik ki<br>a készülék felülete elkoszolódott  | a megszilárdult festék többé nem bocsát ki szagot és füstöt<br>a készülék rendszeres takarítása kívülről is  |
| Üveg törése  | A kandalló üveg csak fizikai behatás miatt sérülhet, mert a hő azt nem károsítja.<br>ütődés fahasábbal<br>ajtó becsapódása   | a nagyméretű fahasábokat, amellyel tűzrakásnál megüthető a bélés megfelelő méretűre kell vágni<br>kerülni kell az ajtó becsapódását  |
| a tűztér samott vagy vermikulit bélésének repedése | a bélésben a nagyobb hőhatás miatt hajszálrepedések keletkeznek<br>mechanikai behatás miatti nagyobb repedések: általában a nagy méretű fahasábok behelyezésekor sérül a bélés   | túlfűtés megszüntetése (a hajszálrepedések a készülék használhatóságát nem befolyásolják)<br>megfelelő méretű fahasábok használata és a sérült elemek cseréje  |
| a készülék vissza füstöl a helyiségbe              | a kémény vagy a csövek nincsenek megfelelően szigetelve<br>szabálytalan füstcső csatlakozások<br>kémény és füstjáratok eldugulása<br>a kémény nem megfelelő a készülékhez<br>a kéménybe egy másik készülék is be van kötve és annak az ajtaja nyitva van<br>lobogó lánggal égő tüzelőanyagra való utántöltés | a kémény a csövek és az összes füstjárat kitakarítása<br>a kéményhez megfelelő teljesítményű készülék vásárlása vagy a kémény átépítése<br>egy kéményen lehetőleg egy készülék használata, de ha kettő van akkor az ajtó legyen zárva<br>tüzelőanyagot csak akkor töltsön újra ha már nem lobog a láng, parázsig leégett a tűztérben lévő tüzelő |
| a készülék sok tüzelőanyagot fogyaszt              | nagyobb a huzat mint szükséges   | a kémény huzat ellenőrzése<br>a szellőzés optimális beállítása   |
| a készülék nem ad elegendő meleget                 | nem megfelelő teljesítményű készülék használata<br>kisebb hő értékű tüzelőanyag használata<br>rossz huzat és szellőzés<br>kémény és füstjáratok eldugulása   | megfelelő teljesítményű készüléket kell használni<br>a szellőző nyílásokat jobban ki kell nyitni<br>a kéményt ki kell sepertetni<br>a füstjáratok ellenőrzése és tisztítása  |
| a készülék túl nagy meleget ad                     | nem megfelelő teljesítményű készülék használata<br>túl nagy a huzat, a szellőzést el kell zárni<br>a kémény illetve a huzat nagyobb az előírtnál<br>nagyobb hő értékű tüzelőanyag használata a megengedettnél  | megfelelő teljesítményű készüléket kell használni<br>a szellőzés beállítása<br>a kémény és huzat ellenőrzése szakemberrel, majd beállítása<br>megfelelő minőségű, hő értékű és nedvességtartalmú tüzelőanyag használata  |

Honlapunkon ([www.warnex.hu](http://www.warnex.hu)) további tájékoztatást és magyarázatot talál a készülék nem megfelelő működéséről és annak megoldásával kapcsolatban.

# Jótállási jegy

## MBS9 sparhelt

**Gyártó:**  
A.D. Milan Blagojevic  
Djure Strugara 20  
11300 Smederevo, Serbia

**Importőr/Forgalmazó:**  
**Warnex Holding Zrt**  
1027. Budapest, Csalogány u. 55.  
Tel: 06-23-385-533, Fax: 06-23-232-050  
E-mail: [npal@t-online.hu](mailto:npal@t-online.hu)  
Honlap: [www.warnex.hu](http://www.warnex.hu)

Megnevezés:.....típusú.....  
gyári számú.....készülékhez

### Eladó tölti ki:

A vásárlás napja:

Eladó neve, aláírása, bélyegzője:


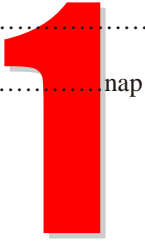
**Társaságunk a vásárlás napjától számított 12 hónap jótállást vállal a jogszabályoknak megfelelően.**

**Az Ön által vásárolt készülék nem üzembe helyezés köteles.** Azonban javasolt a szakember általi beüzemelés, használat előtti ellenőrzés. Az üzembe helyezéshez szakembert nem jelölünk ki, de igény esetén kérjük keressen bennünket a fenti elérhetőségeken

**Cserére jogosító igazolást a szerviz előzetes kérése alapján csak a Warnex Holding Zrt. adhat ki írásban!**

Csere esetén a csereutalvány kiadásának feltétele, hogy a vásárló a termékkel kapott összes tartozékot, jótállási jegyet, használati utasítást hiánytalanul átadja a szerviznek/forgalmazónak. A csereutalványt a vásárlás helyén kell beváltani.

### Jótállási szelvények:

| Jótállási jegy a kötelező jótállási időre   | Jótállási jegy a kötelező jótállási időre   | Warnex Holding Zrt. |
|---|---|---------------------|
| Bejelentés időpontja:.....<br>Bejelentett hiba:.....<br>Hiba oka:.....<br>Javítás módja:.....<br>Jótállás meghosszabbítva:.....nappal.<br>A javított termék visszaadásának időpontja: .....<br>Munkalapszám:.....<br>Kelt.:..... 20.....<br><br>.....<br>olvasható aláírás, bélyegző | Megnevezés:.....<br>Típus:.....<br>Gyártási szám:.....<br>Eladás kelte: 20.....hó.....nap.....<br><br>.....<br>Eladó szerv.....<br>Aláírás, bélyegző |                     |
| Bejelentés időpontja:.....<br>Bejelentett hiba:.....<br>Hiba oka:.....<br>Javítás módja:.....<br>Jótállás meghosszabbítva:.....nappal.<br>A javított termék visszaadásának időpontja: .....<br>Munkalapszám:.....<br>Kelt.:..... 20.....<br><br>.....<br>olvasható aláírás, bélyegző | Megnevezés:.....<br>Típus:.....<br>Gyártási szám:.....<br>Eladás kelte: 20.....hó.....nap.....<br><br>.....<br>Eladó szerv.....<br>Aláírás, bélyegző |                     |
|   |   |                     |

## **Fontos tudnivalók a jótállással kapcsolatban**

Az alábbiakban felhívjuk figyelmét az Ön által vásárolt termék jótállásával kapcsolatos néhány fontos tudnivalóra.

Ezen tájékoztató csak kivonata a hatályos jogszabályoknak, bővebb információkat azokban talál.

Kérjük, a készülék használata előtt feltétlenül olvassa el a használati útmutatót.

### Jótállásra, szavatosságra vonatkozó jogszabályok, rendeletek:

19/2014. (IV. 29.) NGM rendelet a fogyasztó és vállalkozás közötti szerződés keretében eladott dolgokra vonatkozó szavatossági és jótállási igények intézésének eljárási szabályairól

151/2003. (IX. 22.) Korm. rendelet az egyes tartós fogyasztási cikkekre vonatkozó kötelező jótállásról

2013. évi V. törvény a Polgári Törvénykönyvről 6:157. §-6:178. § hibás teljesítés, jótállás, szavatosság

1. A jótállási jogokat a fogyasztási cikk tulajdonosa érvényesítheti, feltéve, hogy fogyasztónak minősül. Amennyiben a fogyasztó bemutatja az ellenérték megfizetését igazoló bizonylatot, úgy a fogyasztói szerződés megkötését bizonyítottnak kell tekinteni. Ezért kérjük, őrizze meg a fizetési bizonylatot is.
2. A jótállási jegy pontos kitöltését feltétlenül követelje meg az eladótól (eladó neve, címe, termék megnevezése, típusa, gyártási száma, vásárlás időpontja stb.). A jótállási jegy pontatlan kitöltése egyes esetben a jótállás elvesztését is eredményezheti.
3. Társaságunk a jelen jótállási jegyen feltüntetett, Magyarország területén, fogyasztói szerződés keretében értékesített, új fogyasztási cikkekre 1 év jótállást vállal.
4. A jótállási határidő a fogyasztási cikk fogyasztó részére történő átadása, vagy ha az üzembe helyezést a forgalmazó vagy annak megbízottja végzi, az üzembe helyezés napjával kezdődik. A beüzemelésre 31 naptári nap áll rendelkezésre a vásárlást követően.
5. A termék kijavítása esetén a jótállás időtartama meghosszabbodik a hiba közlésének napjától kezdve azzal az idővel, amely alatt a vásárló a terméket a hiba miatt rendeltetészerűen nem használhatta. Javítás esetén a szerviz köteles a jótállási jegyen feltüntetni a jótállási idő meghosszabbodott lejárata napját.
6. A jótállási igény a jótállási jeggyel érvényesíthető.
7. A jótállási kötelezettség teljesítése a forgalmazót terheli.
8. Javítási igény esetén a forgalmazó által megadott szervizek valamelyikébe kell beszállítani vagy postán elküldeni a terméket. De az eladás helyén is érvényesítheti jótállási illetve javítási jogait.
9. A rögzített bekötésű, valamint 10 kg-nál súlyosabb, tömegközlekedési eszközön kézi csomagként nem szállítható fogyasztási cikket – a járművek kivételével – az üzemeltetés helyén kell megjavítani. Ha a javítás az üzemeltetés helyén nem végezhető el, akkor a le- és felszerelésről, valamint az el- és visszaszállításról a forgalmazó gondoskodik.
10. A vállalkozásnak törekednie kell arra, hogy a kijavítást vagy kicserélést legfeljebb tizenöt munkanapon belül elvégezze.
11. A készülék üzembe helyezése és beállítása nem tartozik a jótállási kijavítási kötelezettségek körébe. Ezt az ügyfél megrendelésére a szerviz külön díjtétel felszámítása ellenében vállalja, akkor is, ha a termék a kijelölt szerviz által kötelezően üzembe helyezendő (gáz-, a split klíma készülékek és a fűtési rendszerre kötött kazánok, kandallók, radiátorok ill. a háromfázisú készülékek /dugvillával el nem látott készülékek/), Valamint ha nincs üzembe helyezési kötelezettsége a szerviznek, de a vásárló azt megrendeli.
12. A hosszú ideig és nem megfelelő körülmények között történő tárolás a fogyasztási cikk műszaki állapotának romlását idézheti elő. Ez esetben a készüléket üzembe helyezése előtt át kell vizsgáltatni a biztonságos üzemeltetés érdekében. Az átvizsgálás költsége szintén nem tartozik a jótállási kötelezettségek körébe.
13. A jótállás a fogyasztó törvényből eredő jogait nem érinti.
14. Szavatossági igényt a forgalmazóval szemben érvényesíthet azzal, hogy ha bemutatja az ellenérték megfizetését igazoló bizonylatot, akkor a szerződést megkötöttnek kell tekinteni. Ezért felhívjuk vásárlóink figyelmét, hogy őrizze meg a számlát/blokkot, hogy kétséget kizáróan igazolni tudják a fogyasztói szerződés megkötését.
15. A készülék meghibásodása esetén a fogyasztó:
  - a. elsősorban – választása szerint – kijavítást vagy kicserélést követelhet, kivéve, ha a választott igény teljesítése lehetetlen, vagy ha az a kötelezettnek a másik igény teljesítésével összehasonlítva aránytalan többletköltséget eredményezne.
  - b. ha sem kijavításra, sem kicserélésre nincs joga – választása szerint – megfelelő árleszállítást igényelhet

vagy elállhat a szerződéstől. Jelentéktelen hiba miatt elállásnak nincs helye.

16. ha a fogyasztási cikk a vásárlástól (üzembe helyezéstől) számított három munkanapon belül meghibásodott, a forgalmazó a fogyasztó kívánságára köteles azt kicserélni, feltéve, hogy a meghibásodás a rendeltetésszerű használatot akadályozza.

17. Ha a forgalmazó a fogyasztó igényének teljesíthetőségéről annak bejelentésekor nem tud nyilatkozni, álláspontjáról legkésőbb 3 munkanapon belül köteles értesíteni a fogyasztót. A kijavítást vagy kicserélést megfelelő határidőn belül a fogyasztónak okozott jelentős kényelmetlenség nélkül kell elvégezni.

Fogyasztói jogvita esetén a fogyasztó a megyei (fővárosi) kereskedelmi és iparkamarák mellett működő békéltető testület eljárását is kezdeményezheti.

#### **Jótállási feltételek:**

- A jótálláshoz szükséges érvényes dokumentumok rendelkezésre állása (jótállási jegy, vagy a vásárlást hitelt érdemlően bizonyító számla, beüzemelés köteles termék esetében a beüzemelő igazolása)
- A helyi körülmények figyelembe vétele és a szakhatósági előírások betartása.
- a szakmai és gyári előírások betartása

#### **A jótállási igényt kizáró okok:**

- Helytelen tárolási, szállítási és hibák, valamint egyéb külső behatás miatt keletkező mechanikai sérülések.
- Nem megfelelő beépítés/beüzemelés és kivitelezés, szakszerűtlen átalakítás, használatba vételi engedélyek hiánya
- Nem rendeltetésszerű használat, szakszerűtlen kezelés, a használati útmutatóban lévő utasítások és a hatósági előírások figyelmen kívül hagyása
- Vis major miatt, időjárási tényezőktől, elemi károktól, vagy egy, a vásárlás után keletkezett ok miatt károsul a készülék,
- Nem gyári alkatrészek használata és szakszerűtlen javítás,
- Az elmaradt karbantartási illetve tisztítási munkákból adódó hibák
- Természetes elhasználódás, kopás

Bejelentése esetén keresse a forgalmazót:

Warnex Holding Zrt.

Raktár és posta cím: 2045 Törökbálint DEPO, Raktárvárosi út 1-3 hrsz. 062/75

Iroda: Tel: 06-23-385-533, Fax: 06-23-232-050 E-mail: npal@t-online.hu

Szerviz: Tel: 06-70-624-3275 E-mail: szerviz@warnex.hu

Amennyiben a hiba nem a jótállás körébe tartozik és a forgalmazóval/szervizzel történt egyeztetés ellenére helyszíni szemlélt/javítást kér a vásárló, akkor a reklamáció ügyintézésével kapcsolatos összes költséget meg kell fizetnie.