



Üzembe helyezési, használati és karbantartási útmutató Jótállási jegy

L7 és K7 kandallóbetéthez



UNE EN-13229 és UNE EN-13240

Tisztelt Vásárló!

Köszönjük, hogy az általunk forgalmazott terméket választotta. Kérjük, hogy a készülék beüzemelése és használata előtt gondosan tanulmányozza át a jelen használati útmutatót, és őrizze meg, amíg a készüléket használja. A készüléket ezen kezelési útmutató szerint kell üzembe helyezni és használni a hatályban lévő szabályoknak megfelelően.

Importőr/Forgalmazó:

Warnex Holding Zrt.

1027 Budapest, Csalogány u. 55. II/2.

Tel: 06-23-385-533, Fax: 06-23-232-050

e-mail: npal@t-online.hu Web: www.warnex.hu

A megadott súly és méret adatok tájékoztató jellegűek!

A gyártó jogosult előzetes közlés nélkül a készülékek konstrukciós változtatására, a minőség illetve a műszaki színvonal javítása érdekében

Tartalom

Általános biztonsági előírások szilárd tüzelésű fűtőkészülékek használatához	2
Garanciális feltételek a kandallóbetéhez	4
Kandalló kályha telepítése, helyiség kiválasztása	5
Kémény és csőcsatlakozások	5
Kéménycsatlakoztatás:	5
Csatlakoztatás külső levegő beeresztéssel.....	6
Csatlakoztatás külső légbemlő nyíláshoz	6
A kémény hibái a következők lehetnek:.....	7
Technikai adatok	8
Beüzemelés és összeszerelés	9
Felépítmény, védőburkolat	9
Működtetés	9
Tüzelőanyag kiválasztása	9
Első begyújtás	10
Az égés ellenőrzése	10
Vészhelyzet esetén	10
A használó által végezhető karbantartási és tisztítási munkák.....	11
Szakember által végezhető karbantartási és tisztítási munkák.....	12
Leggyakoribb működési problémák, annak okai és megoldások.....	13
Jótállási jegy	14
Fontos tudnivalók a jótállással kapcsolatban	15

Általános biztonsági előírások szilárd tüzelésű fűtőkészülékek használatához

A készülék biztonságos és helyes használatának érdekében:

- Tanulmányozza és tartsa be a hatályos jogszabályokat helyi rendeleteket és szakmai előírásokat.
- A beüzemelés és első használat előtt alaposan olvassa el a jelen útmutatót.
- A készülék használatba vétele előtt minden részét nézze meg és tanulmányozza működésüket.

A készülék tulajdonosának illetve használójának az üzembe helyezés, első használat és a kéménybe csatlakoztatás előtt a használati útmutatót el kell olvasnia, valamint az illetékes kéményseprőt értesíteni kell.

FONTOS: A hatályos törvények értelmében égéstermék-elvezető építése, javítása, újbóli használatbavétele, valamint a bekötött tüzelőberendezés cseréje, illetve új telepítése a kémény megfelelőségét igazoló kéményseprő-ipari nyilatkozat hiányában tilos!

A kéményseprő-ipari nyilatkozatot nem helyettesíti a kéményseprő-ipari közszolgáltató sormunkánál alkalmazott tanúsítványa.

- Szállítás, kicsomagolás: A készülék csak függőleges és rögzített állapotban szállítható.

Ne emelje a készüléket olyan helyen amely nem bírja el a készülék súlyát (pl. ajtó fogantyú, fedőlap stb.). Az elmozdulható és kilazulható elemeket ellenőrizze a használatba vétel előtt és igazítsa meg azokat: fogantyúk, csavarok, fogantyúk, lángterelő.

A készüléket az átvételkor csomagolja ki és ellenőrizze, hogy van-e rajta bármilyen sérülés vagy hiba. Ha sérülést vagy hibát észlel, azonnal jelezze az eladónak vagy szállítónak. Vigyázzon a kicsomagolásnál, ne okozzon sérülést a készülék felületén.

A csomagoló anyagot őrizze meg egy későbbi szállításnál hasznos lehet még.

2. A készüléket olyan helyre telepítse ahol nincs útban és megfelelő az aljzat. (nem gyúlékony, vízszintes, szilárd és teherbíró)
3. A készülék üzembe helyezése előtt távolítson el minden gyúlékony anyagot a készülékből és környékéről, csomagolóanyag, függöny, stb. Ne tároljon semmilyen gyúlékony anyagot a készüléken vagy a készülékben!
4. A készülék és a füst elvezető csövek min. 50 cm távol legyenek az éghető anyagoktól, illetve szerkezetektől. Ezért tilos a készülékre, csövekre vagy azok közelébe éghető anyagokat és tárgyakat helyezni.
5. Biztosítson elég oxigént az égéshez. A készüléket jól szellőző helyiségben helyezze üzembe, ahol biztosítva van az égéshez szükséges levegő utánpótlása.
6. A kéménynek amelyen a készüléket használja tökéletes műszaki állapotban kell lennie. Erről a kéményseprő ad egy műszaki felülvizsgálati igazolást, melyet meg kell őriznie.
7. A kéményt a fűtési szezon elején takarítsa ki, de legalább évente egyszer, amíg a füstcsöveket a használat, elkoszolódás szerint, de max. havonta egyszer elegendő.
8. A szilárd/vegyes tüzelésű fűtőkészülékkel ugyanazon kéménybe ne telepítsen gáztüzelésű készüléket. Egy kéményben több készülék használata csak szakember által ellenőrzött és engedélyezett módon használható.
9. Begyűjtésnél és használatnál használjon védőkesztyűt, mivel az ajtófogantyúk és a készülék egyéb részei felforrósodnak.
10. Begyűjtésnél ne használjon könnyen gyúlékony folyadékokat.
11. Soha ne használja a készüléket, ha a helyiségben éghető gázok vannak.
12. A készülék üzemeltetéséhez ne használjon nem megfelelő illetve környezetre ártalmas és gyúlékony anyagokat, pld.: hulladékok, gumi, festék, műanyag, benzin, olaj, alkohol, stb. Háztartási szemét égetése is tilos a készülékekben!
13. A tüzeléshez használjon szilárd tüzelőanyagot, amely engedélyezett az adott készülékben való égetésre (pl. tűzifa, fa brikett, esetleg szén (lásd technikai adatoknál). Tilos robbanásveszélyes anyagot helyezni a tűztérbe vagy a tetejére. A kandallót éghető anyagoktól távol kell tartani.
14. Ne használjon nedves tűzifát! Azzal korom és rosszabb esetben kátrány képződik, amely károsítja a készüléket és a kéményt.
15. A megfelelő hő leadás érdekében valamint a túlterhelés elkerülésére max. 2/3-ig rakja meg a tűzteret tüzelőanyaggal.
16. A nagy mennyiségű tüzelőanyag égetése illetve az ajtó vagy hamutálca nyitva tartása esetén a tűz nagy intenzitással ég és a készülék túlterhelődik!
17. A kandalló üzemelés során felforrósodik, így a kezeléshez használjon segédeszközöket, vagy védőkesztyűt! Soha ne engedjen gyermekeket az üzemelő készülék közelébe!
18. Az első begyűjtéskor füst és szagok keletkeznek, különösen a kályha külső felületéről. Ez normális jelenség, amely a kályha felületén lévő lerakódások illetve a festék égéséből adódik (rozsdásodás elleni védőanyagok, festék, szennyeződések). Ezért először kb. 1 órán keresztül maximális teljesítménnyel üzemeltesse a készüléket, megfelelő szellőzés mellett, hogy:
 - a készülékbe került nedvességet eltávolítsa a kandallóból és a füstjáratokból.
 - a hőálló festék kikeményedjen és annak égésterméke kiáramolhasson a szabadba

19. Ne engedje, hogy a készülék részei izzásig hevített állapotba kerüljenek. Ne nyúljon hozzá a forró felületekhez!
20. Az égéstér ajtaja mindig legyen becsukva, még akkor is, ha a készülék nem működik.
21. Ne tegye a hátramaradt hamut éghető anyagokra, mint például papírra, kartonra vagy fára. A hamu nagyon sokáig forró maradhat. A hamu tárolásához zárható és tűzálló edényt használjon.
22. Soha ne hagyja a készüléket megfigyelés nélkül működés közben! Ha felügyelet nélkül akarja hagyni a készüléket, ne töltsön be újabb tüzelőanyagot és várja meg míg a benne lévő leég, hamuvá válik. A szellőző nyílásokat zárja le.
23. Tűzveszély esetén azonnal hagyja abba a készülék betöltését újabb tüzelőanyag adagokkal. Tegyen meg minden lehetségest a veszély elhárítására.
24. Ha kisebb a huzat az optimálisnál füst visszaáramlás lehetséges. Ennek elkerülésére a tüzelőanyagot hagyja leparázslani, az ajtót lassan nyissa ha csak parázs van a tüztérben a tűz nem lobog. Az ajtót mindig lassan nyissa, teljesen kinyitni azonnal nem szabad.
25. A készülék bármilyen sérülése (pl.: samott és üveg repedés, lemez vetemedés, stb.) esetén azt azonnal cserélnie illetve javítania kell. A készülék javítás nélküli további használata tilos!
26. Karbantartás vagy tisztítás előtt hagyjuk kihűlni a készüléket. A készülék tisztításához tilos gépeket (pl. gőztisztítót, vagy nagynyomású mosó) használni
27. A készüléket nem kezelhetik csökkent fizikai, értelmi vagy mentális képességű, illetve megfelelő tapasztalatok és ismeretek híján lévő személyek, gyermekek. Ügyeljünk arra is, hogy a gyermekek ne közelítsék meg játsszási szándékkal.
28. A fűtési rendszerre kötendő, vízteres készülékek beüzemelés kötelesek, azaz csak szakember helyezheti üzembe, kötheti a rendszerre. A vízteres készülékek csak a fűtési rendszerre rákötve üzemeltethetők!

A készülék használójának körütekintően és kellő gondossággal kell a készüléket kezelnie.

Csak eredeti, gyári alkatrészek felhasználásával lehet a javításokat elvégezni! Bármilyen módosítás, szerkezeti átalakítás veszélyt jelenthet és a garancia automatikus elvesztésével jár. A használati útmutatóban leírtak, valamint a szakmai és törvényi szabályok be nem tartása esetén a gyártó és forgalmazó nem vállal felelősséget a készülék meghibásodásakor.

Garanciális feltételek a kandallóbetéhez

A kandallóbetét üzembe helyezését és annak körbeburkolását (felépítmény) csak képzett szakember végezheti el. A beépítésért és a felépítményért, így a megfelelő működésért a beépítő szakembernek felelősséget kell vállalnia. Ezért a kivitelezői nyilatkozatot őrizze meg, mert arra később szüksége lehet.

Fordítson kiemelt figyelmet a beépítésre vonatkozó helyi rendeletekre és törvényekre. A fenti hibákból bekövetkezett károkért a gyártó nem vállal felelősséget.

A megfelelő működés biztosítása érdekében csak gyári alkatrészeket használjon a készülékhez. A szereléseket csak szakképzett szervizes szakember végezheti.

Csökkent fizikai és mentális képességű emberek, valamint akik nem jártasak a termék működtetésében, a készüléket ne használják. Figyeljen, hogy gyermekek ne játszanak a kandallóbetéttel és ne érintsék meg a forró részeket.

Ha sokáig nem használja a készüléket, akkor első begyújtás előtt győződjön meg róla, hogy nincsenek eltömődések a készülékben. Lépjen kapcsolatba a szervizzel.

Ha a füstcsőben tűz keletkezik, zárja be az ajtót és az égési levegő bemeneti részt. Javasoljuk, kérje szakember segítségét.

Kandalló kályha telepítése, helyiség kiválasztása

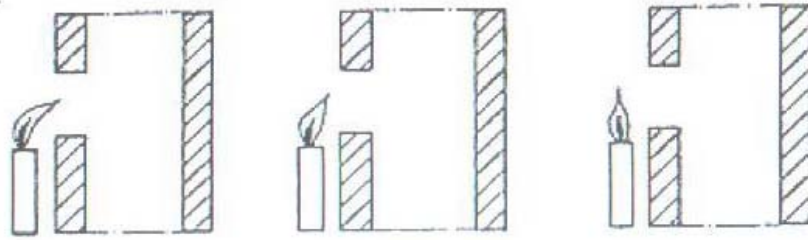
- A készülék kizárólag nem tűzveszélyes helyiségekben üzemeltethető.
- A készüléket ne állítsa forgalmas helyre ahol a lakásban a mindennapi közlekedésben akadályozna. Ezért olyan helyre telepítse ahol nincs útban és megfelelő az aljzat.
- Amennyiben a padozat éghető anyagokból készült (pld-ul: parketta, szőnyeg) azt a készülék alatt és oldalt min 30 cm-re, előtte min. 50 cm-re éghetetlen anyaggal védje. Például üveg vagy fém, kerámia stb.
- Éghető, gyúlékony tárgyaktól min. 50 cm távolságot kell tartani hátul és oldalt, a kályha elejétől pedig min. 80 cm-t.
- A padozat vízszintes és teherbíró legyen. A készülék súlyát mindenképp figyelembe kell venni, főleg ha az súlyosabb illetve a padozat régebbi, rossz állapotban van.
- Biztosítson elég oxigént az égéshez. A kevés oxigén elégtelen égéshez, füstöléshez illetve rosszabb esetben balesethez vezet. Ezért a készüléket kizárólag jól szellőző helyiségben helyezze üzembe, ahol biztosítva van az égéshez szükséges levegő utánpótlása. Ha szükséges szellőző nyílásokat kell készíteni.
- A készüléket úgy kell telepíteni, hogy elegendő levegő legyen az égéshez. A működés közben elhasznált levegőt pótolni kell természetes szellőztetéssel az ajtókon vagy az ablakokon keresztül. (kb. 4 m³ levegőt kW-ként)
- A gravitációs kémények helyiségében biztosítani kell a friss levegő szabadból való beáramlását, a helyiségekben nem lehet elszívó ventilátor, és nem célszerű nyitott kandallót üzemeltetni.

Kémény és csőcsatlakozások

Min. 50 cm, max. 150 cm távolságot tartson a faltól. A füstcső legyen rövid és függőleges. Vízszintes csövet 10 % szögben csatlakoztasson a kéményhez. Amikor a füstcsöveket egymáshoz illetve a kéménybe csatlakoztatja, a lég-, és füsttömörség érdekében szükség esetén használjon hőálló tömítő anyagot. A füstcső egy vonalban legyen a kémény belső felületével. Biztonságos kéménycsatlakozáshoz csak nem éghető anyagokat használjon pld. samott téglát és fém stb.

Kéménycsatlakoztatás:

A kéménynek, amelyhez a készüléket csatlakoztatja, a készülék teljesítményéhez megfelelőnek kell lennie. Beüzemelés előtt kéményseprővel ellenőriztesse a kéményhuzatot és kérje el a szakvéleményt, mert később szüksége lehet rá. Az alábbi, egyszerű módszer nem helyettesíti a szakember által történt ellenőrzést. A huzatellenőrzést gyertyával vagy gyufával is végre lehet hajtani. Ha a kémény huzat nem húzza be a gyertyalángot, akkor nem elegendő. Amennyiben a huzat nem megfelelő, hívjon szakembert a javítás érdekében. Csak megfelelő kémény huzat megléte estén üzemelje be a készüléket.



Megfelelő kéményhuzat tűrhető kéményhuzat nem megfelelő kéményhuzat

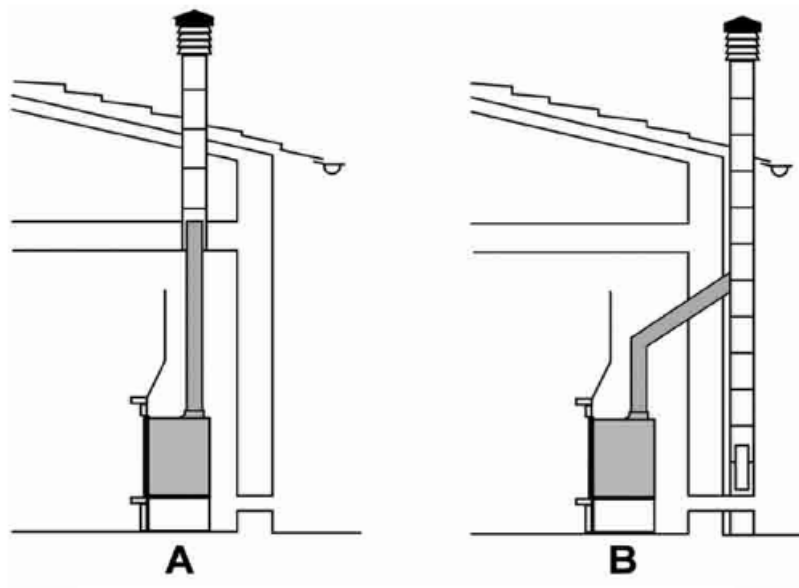
Csatlakoztatás külső levegő beeresztéssel

A kéményben annyi levegőnek kell lenni, ami a készülék normál működéséhez és a megfelelő szellőzéshez elegendő. Vegye figyelembe az UNI 10683 normatívát a szellőzési nyílásokkal kapcsolatban.

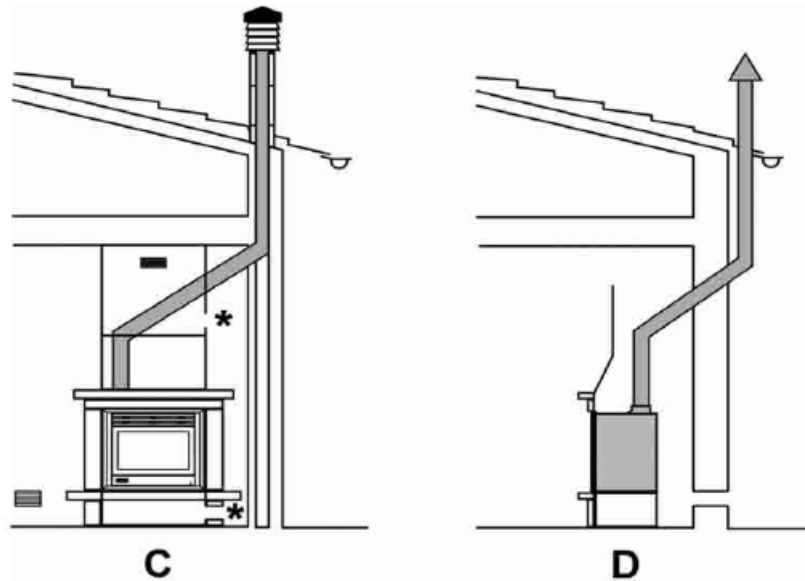
A szellőzőrácsokat úgy helyezze el, hogy ne tudjanak eltömődni.



Csatlakoztatás külső légbemlő nyíláshoz



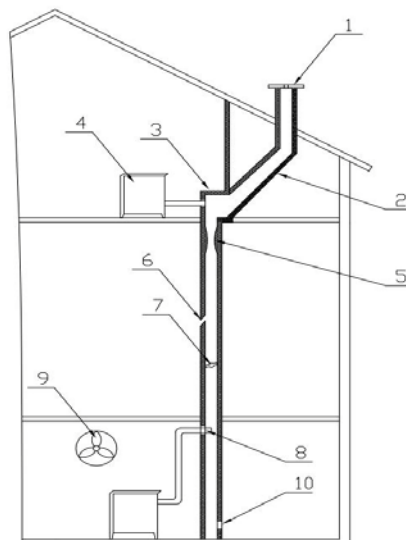
a vízszinteshez képest max. 45 ° lejtéssel



A készülékhez saját füstelvezető rendszer szükséges (ugyanazon kéményre ne csatlakoztasson egynél több készüléket). A füstkibocsátás a cső tetején legyen.
A füstelvezető csöveknek megfelelően szigetelteknek kell lenni, hőálló anyagokat használjon.

A kémény hibái a következők lehetnek:

1. A kémény alacsonyabb a tetőtől, a kimenő nyílás átmérője kicsi
2. Túl nagy esés
3. A kémény füstelvezető hirtelen irányváltása
4. Kályha vagy egyéb berendezés csatlakoztatva a kéményre
5. Egyenetlen kémény kidolgozás
6. Repedések,
7. Idegen test vagy felhalmozódott korom,
8. Túl mélyre csatlakoztatott cső
9. Ventilátor vagy egyéb berendezés amely alacsony nyomást vált ki a helyiségben
10. Nyitott vagy elégtelenül elzárt tisztító nyílás



Különböző anyagok (levelek, eső, madarak) kéménybe kerülése ellen használjon fedőelemet.

Ha kapcsolat van a kéménycső és az épület között, szigetelést használjon a tűzveszély elkerülése érdekében.

Magas épületeknél, vagy az épületek körül előforduló erős légmozgások miatt gyakran olyan külső behatás érheti a kéményt ami visszaáramlást idéz elő, ez pedig füstmérgezést okozhat. Ezt elkerülendő, a kémény magassága legalább 1 m-rel legyen magasabb a tető legmagasabb pontjától. Ha a kémény nem elég magas, az égés nem lesz megfelelő.

Technikai adatok

UNE EN-13229

Tüzelőanyag	fa
Tüzelőanyag felhasználás	5 kg/h
Névleges teljesítmény	14 kW
Hatékonyság	70,5 %
Huzatigény	12 Pa
Füstgáz hőmérséklet	322 °C
Füstcső átmérő	18 cm
Füst kibocsátás	69,2 mg/MJ
Nettó súly	100 kg
Külső égési levegő kilépés	150 cm ²
CO kibocsátás a füstgázban	0,3 %
Füstgáz tömegáram	12,1 g/s

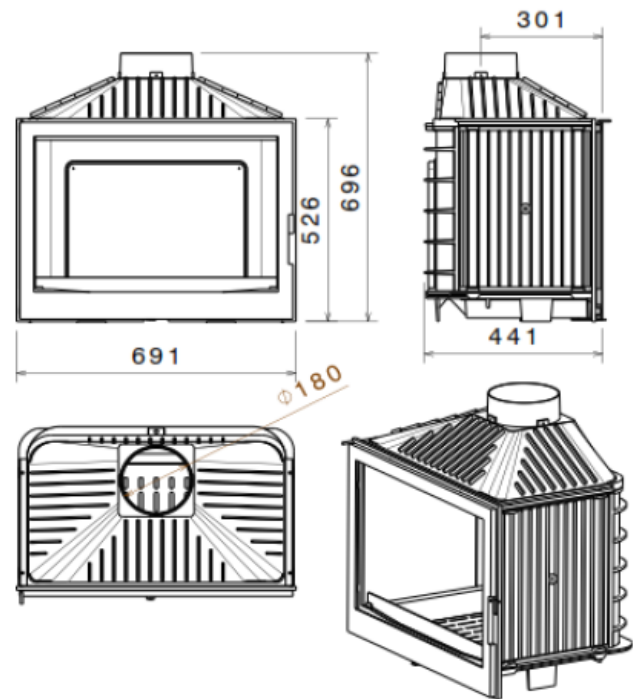
Megjegyzés:
Időszakos használatra

UNE EN-13229

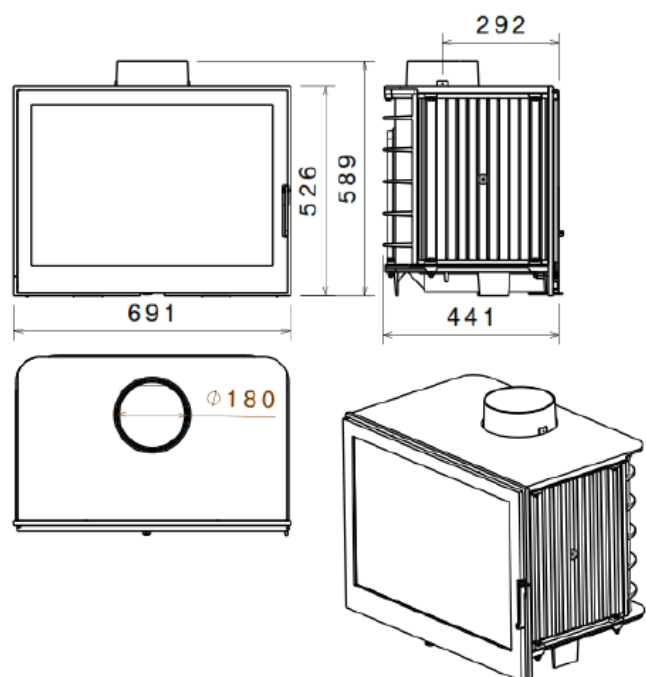
Tüzelőanyag	fa
Tüzelőanyag felhasználás	5 kg/h
Névleges teljesítmény	14 kW
Hatékonyság	70,5 %
Huzatigény	12 Pa
Füstgáz hőmérséklet	322 °C
Füstcső átmérő	18 cm
Füst kibocsátás	69,2 mg/MJ
Nettó súly	130 kg
Külső égési levegő kilépés	150 cm ²
CO kibocsátás a füstgázban	0,3 %
Füstgáz tömegáram	12,1 g/s

Megjegyzés:
Időszakos használatra

liseo L7



liseo K7



Beüzemelés és összeszerelés

FONTOS

A kéménynek és a füstcsövek csatlakozásának a nemzeti és helyi szabályoknak, valamint az UNI 10683 sztenderdnek meg kell felelni.

Előkészítés és kicsomagolás

Ha kicsomagolja a készüléket, ellenőrizze, hogy nem sérült-e esetleg szállítás közben.

Bármilyen sérülést azonnal jelezzen a szállítónak vagy az eladónak.

Az üveg törékeny, így védeni szükséges.

Ha lehetséges, a beépítési hely közelében csomagolja ki a készüléket.

Általános szerelési szabályok: A készüléket olyan talajra helyezze, amely elbírja a súlyát, valamint tartson min. 5 cm távolságot a kémény és a falak között.

Ha a kémény a talajon van vagy közel gyúlékony falhoz, akkor a megfelelő szigetelésről gondoskodni kell.

Füstcsövek csatlakoztatása: Olyan csöveket, könyököket és idomokat használjon, amely ellenáll magas hőmérsékletnek és a füstgázok okozta maró hatásoknak.

Pillangószelep (huzatszabályzó): Ha a kéményben túl nagy a huzat, az égés nem lesz elég hatékony. Ez esetben az égési hatékonyság javítása érdekében építsen be pillangószelepet közvetlenül a kandalló kimeneti részébe.

Felépítmény, védőburkolat

A kandallót és a védőburkolat részeit úgy illessze össze, hogy ne érjenek acél elemekhez, ezáltal megvédve a burkolatot a hő átviteltől és biztosítva a hő tágulást.

Figyeljen a fa bútorokra, gerendákra és polcokra, ezeket alaposan szigetelje.

A polcok és a készülék teteje között min. 30 cm-nek kell lenni.

Működtetés

Begyűjtás előtt: Bizonyosodjon meg róla, hogy elolvasta és tökéletesen megértette a jelen útmutatóban leírtakat. A kandallóról és az ajtajáról távolítsa el minden kiegészítőt, ragasztóanyagot, amelyek lángra kaphatnak. Első begyűjtésnél a festék teljesen megszárad és megkeményedik. Ha ilyenkor hozzáér a készülékhez, az sérüléseket okozhat. Ebben a fázisban a festék kicsit füstölhet, és kellemetlen szagot áraszthat. Ekkor a helyiség megfelelő szellőzéséről gondoskodjon. A füst és a szag kb. 1 óra működtetés után abbamarad.

Ez a jelenség az egészségre nem ártalmas.

Ne hevítse túl azonnal a kéményt, fokozatosan érje el a kívánt hőmérsékletet.

Ne próbálja meg azonnal elérni a készülék maximális teljesítményét.

Tüzelőanyag kiválasztása

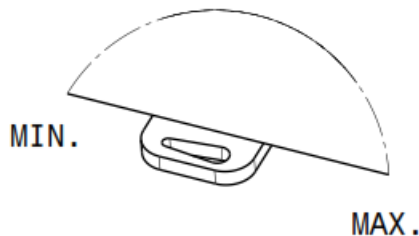
Megfelelő tulajdonságokkal rendelkező, száraz fát használjon. A tüzi fa legalább 2 évig száradjon, hogy elérje az optimális szárazságot. Kérjen tanácsot a beüzemelőjétől a megfelelő tüzelőanyag megválasztásához.

Faanyag fűtőértéke és a fa nedvességtartalma közti összefüggés

Fa száradási ideje (pl. bükkfánál)	Nedvességtartalom (%)	Fűtőérték (kcal/h)
Frissen vágott	50	/
3 hónap	40	2410
6 hónap	35	2700
9 hónap	30	2900
12 hónap	25	3150
15 hónap	20	3400
18 hónap	15	3710
21 hónap	10	3980

Első begyújtás

Első begyújtásnál tanácsoljuk, hogy megfelelő és kellően száraz fát használjon. Nyissa ki teljesen az elsődleges levegő bemeneti részt.



Ne használjon alkoholt, gázolajat és egyéb robbanékony anyagot. Első begyújtásnál a festék száradása miatt füst és kellemetlen szag keletkezhet, ez nem veszélyes, csak szellőztesse ki alaposan a szobát.

Ha az égés megfelelő lesz, helyezzen be normál méretű fadarabokat.

Ha kinyitja az ajtót, azt lassan tegye, hogy elkerülje a füst visszaáramlását a szobába.

Soha ne töltsen meg a tűzteret túl sok fával.

Használat közben a fém részek, a fogantyú és az üveg forróvá válhat, így gondoskodjon a védelemről kezelés közben.

Normál használat esetén a készülék ajtaját tartsa teljesen zárva.

Az égés ellenőrzése

Elsődleges levegő: Szabályozni a készülék elülső részén az ajtó alatt lehet.

Balra fordítva csökkenthetjük, jobbra fordítva növelhetjük a bemenő levegő mennyiségét.

Ha a láng a kandallóban már megfelelő, a fogantyút mozgassa balra. Ebben az esetben az elsődleges levegő bemeneti rész teljesen zárva van, és a levegő a másodlagos égéshez jut el.

Másodlagos levegő: A másodlagos égés bemeneti része a gyárban rögzítésre kerül.

Vészhelyzet esetén

Ha bármilyen okból kifolyólag gyorsan el kell oltania a tüzet, vagy közbe kell lépnie, mert tűz van a füstcsőben, javasoljuk, tegye a következőket:

- a készülék ajtaját hagyja zárva
- zárja be a levegő bemeneti részeket
- kérje azonnal szakember segítségét

A használó által végezhető karbantartási és tisztítási munkák

FIGYELEM: a kéményt és a készüléket csak teljesen kihűlt állapotban szabad takarítani. A fűtési szezon végén, vagy a fűtés megkezdése előtt szakemberrel takaríttassa ki és ellenőriztesse a kéményt. Ezt törvényi szabályozás kötelezővé teszi. A füstcsövek kitesztítéséről se feledkezzen meg. A rendszeres tisztítás és karbantartás rendkívül fontos, mivel a tüzelőanyag nagyobb hatásokkal ég, és kevesebb káros gáz keletkezik. Ezért mindig gondoskodjon a készülék tisztításáról, karbantartásáról.

Az üveg tisztítása

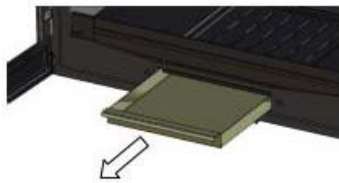
Az üveget csak kihűlt állapotban tisztítsa. A kereskedelmi forgalomban kapható tisztítószer használatai útmutatóját tartsa be.

Használhat speciális termékeket, vagy fehér hamut és újságpapírt.

Tisztítsa rendszeresen az üveget, mert a kosz és korom lerakódás megnöveli a tisztítási időt.

A hamu kitakarítása

Kizárólag a készülék kikapcsolt és hideg állapotában tegye. Javasoljuk, naponta tisztítsa a hamutálát.



A hamu izzó parazsat tartalmazhat, mely még órákon keresztül izzhat. A hamut tegye fém edénybe, amíg meg nem bizonyosodik róla, hogy már nem veszélyes.

Belső felületek tisztítása

Kefével tisztítsa a lerakódott koromtól, ha a kémény teljesen hideg.

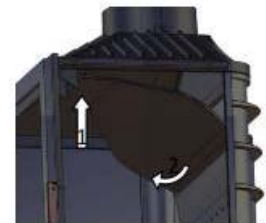


A lángterelő szétszedése és tisztítása

Mivel hőálló anyagból van, ezért törékeny.

Így óvatosan bánjon vele.

A tisztításhoz egyszerűen egy kefét használjon.



Festett részek tisztítása

Ne használjon maró és agresszív szereket. Törölje át nedves papír- vagy pamutdarabbal. Ha a felületek forrók, ne használjon nedves anyagot, hogy elkerülje a festéknek okozott hő sokkot.

Szakember által végezhető karbantartási és tisztítási munkák

Kéményt tisztítást csak szakember végezhet, ezért ha szükségét látja a kémény kitisztításának, hívja ki a kéményseprőt.

A készülékbe ha erőteljes lerakódás van, ne próbálja azt egyedül eltávolítani, célszerűbb szakembert hívni. Ezzel elkerülheti, hogy a készülékben kár keletkezzen

Javasoljuk, hogy legalább évente egyszer alkalmazzon mechanikus tisztítást a csövekben.

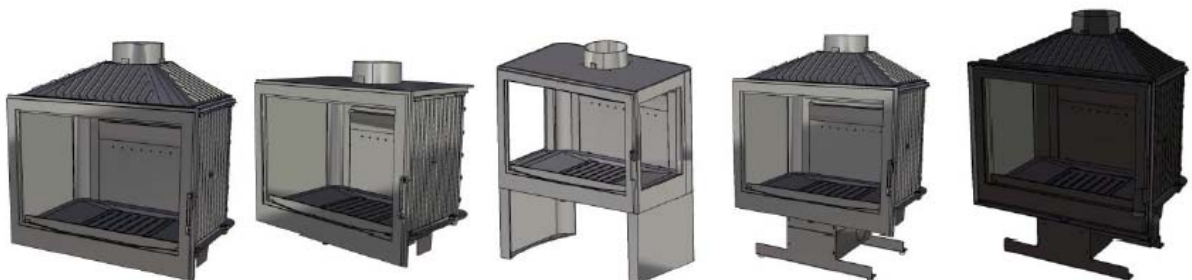
A salak felhalmozódás problémákat okozhat a csövek tisztítása során és növeli a üzkeletkezés esélyét a füstcsövekben.

FIGYELEM

Karbantartáshoz, javasoljuk, kérje szakszerviz segítségét, akik a beépítés és a használat körülményeit figyelembe véve döntenek a tisztítási és karbantartási munkák gyakoriságáról.



Liseo s.r.o.
Folknářská 1246/21
Děčín 2, 405 02
Czech Republic
Tel: +420 412 151 094
VAT: CZ O1656937
www.liseo.eu
info@liseo.eu



Leggyakoribb működési problémák, annak okai és megoldások

Hiba jelenség:	okok	Megoldások:
a készülék erős szagot és füstöt bocsát ki	a hőálló festék az első begyújtáskor keményedik ki a készülék felülete elkoszolódott	a megszilárdult festék többé nem bocsát ki szagot és füstöt a készülék rendszeres takarítása kívülről is
Üveg törése	A kandalló üveg csak fizikai behatás miatt sérülhet, mert a hő azt nem károsítja. ütődés fahasábbal ajtó becsapódása	a nagyméretű fahasábokat, amellyel tűzrakásnál megüthető a bélés megfelelő méretűre kell vágni kerülni kell az ajtó becsapódását
a tüztér samott vagy vermikulit bélésének repedése	a bélésben a nagyobb hőhatás miatt hajszálrepedések keletkeznek mechanikai behatás miatti nagyobb repedések: általában a nagy méretű fahasábok behelyezésekor sérül a bélés	túlfűtés megszüntetése (a hajszálrepedések a készülék használhatóságát nem befolyásolják) megfelelő méretű fahasábok használata és a sérült elemek cseréje
a készülék vissza füstöl a helyiségbe	a kémény vagy a csövek nincsenek megfelelően szigetelve szabálytalan füstcső csatlakozások kémény és füstjáratok eldugulása a kémény nem megfelelő a készülékhez a kéménybe egy másik készülék is be van kötve és annak az ajtaja nyitva van lobogó lánggal égő tüzelőanyagra való utántöltés	a kémény a csövek és az összes füstjárat kitakarítása a kéményhez megfelelő teljesítményű készülék vásárlása vagy a kémény átépítése egy kéményen lehetőleg egy készülék használata, de ha kettő van akkor az ajtó legyen zárva tüzelőanyagot csak akkor töltsön újra ha már nem lobog a láng, parázsig leégett a tüztérben lévő tüzelő
a készülék sok tüzelőanyagot fogyaszt	nagyobb a huzat mint szükséges	a kémény huzat ellenőrzése a szellőzés optimális beállítása
a készülék nem ad elegendő meleget	nem megfelelő teljesítményű készülék használata kisebb hő értékű tüzelőanyag használata rossz huzat és szellőzés kémény és füstjáratok eldugulása	megfelelő teljesítményű készüléket kell használni a szellőző nyílásokat jobban ki kell nyitni a kéményt ki kell separtetni a füstjáratok ellenőrzése és tisztítása
a készülék túl nagy meleget ad	nem megfelelő teljesítményű készülék használata túl nagy a huzat, a szellőzést el kell zárni a kémény illetve a huzat nagyobb az előírtnál nagyobb hő értékű tüzelőanyag használata a megengedettnél	megfelelő teljesítményű készüléket kell használni a szellőzés beállítása a kémény és huzat ellenőrzése szakemberrel, majd beállítása megfelelő minőségű, hő értékű és nedvességtartalmú tüzelőanyag használata

Jótállási jegy
K7 és L7
kandallóbetét

Gyártó:
 Liseo s.r.o.
 Folknárská 1246/21
 Decin 2, 405 02
 Czech Republik

Importőr/Forgalmazó:
Warnex Holding Zrt.
 1027. Budapest, Csalogány u. 55.
 Tel: 06-23-385-533, Fax: 06-23-232-050
 E-mail: npal@t-online.hu
 Honlap: www.warnex.hu

Megnevezés:.....típusú.....
 gyári számú.....készülékhez

Eladó tölti ki:

A vásárlás napja:

Eladó neve, aláírása, bélyegzője:

Társaságunk a vásárlás napjától számított 12 hónap jótállást vállal a jogszabályoknak megfelelően.

Az Ön által vásárolt készülék nem üzembe helyezés köteles! Azonban a kéményseprőt az első használatba vétel előtt ki kell hívnia, hogy a szükséges és kötelező kémény felülvizsgálatot elvégezze.

Cserére jogosító igazolást a szerviz előzetes kérése alapján csak a Warnex Holding Zrt. adhat ki írásban!

Csere esetén a csereutalvány kiadásának feltétele, hogy a vásárló a termékkel kapott összes tartozékot, jótállási jegyet, használati utasítást hiánytalanul átadja a szerviznek/forgalmazónak. A csereutalványt a vásárlás helyén kell beváltani.

Jótállási szelvények:

Jótállási jegy a kötelező jótállási időre	Jótállási jegy a kötelező jótállási időre	Warnex Holding Zrt.	
Bejelentés időpontja:..... Bejelentett hiba:..... Hiba oka:..... Javítás módja:..... Jótállás meghosszabbítva:.....nappal. A javított termék visszaadásának időpontja:..... Munkalapszám:..... Kelt.:..... 20..... olvasható aláírás, bélyegző	Megnevezés:..... Típus:..... Gyártási szám:..... Eladás kelte:..... 20.....hó.....nap..... Aláírás, bélyegző		
2	2		
Bejelentés időpontja:..... Bejelentett hiba:..... Hiba oka:..... Javítás módja:..... Jótállás meghosszabbítva:.....nappal. A javított termék visszaadásának időpontja:..... Munkalapszám:..... Kelt.:..... 20..... olvasható aláírás, bélyegző	Megnevezés:..... Típus:..... Gyártási szám:..... Eladás kelte:..... 20.....hó.....nap..... Aláírás, bélyegző		
1	1		

Fontos tudnivalók a jótállással kapcsolatban

Az alábbiakban felhívjuk figyelmét az Ön által vásárolt termék jótállásával kapcsolatos néhány fontos tudnivalóra.

Ezen tájékoztató csak kivonata a hatályos jogszabályoknak, bővebb információkat azokban talál.

Kérjük, a készülék használata előtt feltétlenül olvassa el a használati útmutatót.

Jótállásra, szavatosságra vonatkozó jogszabályok, rendeletek:

19/2014. (IV. 29.) NGM rendelet a fogyasztó és vállalkozás közötti szerződés keretében eladott dolgokra vonatkozó szavatossági és jótállási igények intézésének eljárási szabályairól

151/2003. (IX. 22.) Korm. rendelet az egyes tartós fogyasztási cikkekre vonatkozó kötelező jótállásról

2013. évi V. törvény a Polgári Törvénykönyvről 6:157. §-6:178. § hibás teljesítés, jótállás, szavatosság

1. A jótállási jogokat a fogyasztási cikk tulajdonosa érvényesítheti, feltéve, hogy fogyasztónak minősül. Amennyiben a fogyasztó bemutatja az ellenérték megfizetését igazoló bizonylatot, úgy a fogyasztói szerződés megkötését bizonyítottnak kell tekinteni. Ezért kérjük, őrizze meg a fizetési bizonylatot is.
2. A jótállási jegy pontos kitöltését feltétlenül követelje meg az eladótól (eladó neve, címe, termék megnevezése, típusa, gyártási száma, vásárlás időpontja stb.). A jótállási jegy pontatlan kitöltése egyes esetben a jótállás elvesztését is eredményezheti.
3. Társaságunk a jelen jótállási jegyen feltüntetett, Magyarország területén, fogyasztói szerződés keretében értékesített, új fogyasztási cikkekre 1 év jótállást vállal.
4. A jótállási határidő a fogyasztási cikk fogyasztó részére történő átadása, vagy ha az üzembe helyezést a forgalmazó vagy annak megbízottja végzi, az üzembe helyezés napjával kezdődik. A beüzemelésre 31 naptári nap áll rendelkezésre a vásárlást követően.
5. A termék kijavítása esetén a jótállás időtartama meghosszabbodik a hiba közlésének napjától kezdve azzal az idővel, amely alatt a vásárló a terméket a hiba miatt rendeltetészerűen nem használhatta. Javítás esetén a szerviz köteles a jótállási jegyen feltüntetni a jótállási idő meghosszabbodott lejárata napját.
6. A jótállási igény a jótállási jeggyel érvényesíthető.
7. A jótállási kötelezettség teljesítése a forgalmazót terheli.
8. Javítási igény esetén a forgalmazó által megadott szervizek valamelyikébe kell beszállítani vagy postán elküldeni a terméket. De az eladás helyén is érvényesítheti jótállási illetve javítási jogait.
9. A rögzített bekötésű, valamint 10 kg-nál súlyosabb, tömegközlekedési eszközön kézi csomagként nem szállítható fogyasztási cikket – a járművek kivételével – az üzemeltetés helyén kell megjavítani. Ha a javítás az üzemeltetés helyén nem végezhető el, akkor a le- és felszerelésről, valamint az el- és visszaszállításról a forgalmazó gondoskodik.
10. A vállalkozásnak törekednie kell arra, hogy a kijavítást vagy kicserélést legfeljebb tizenöt munkanapon belül elvégezze.
11. A készülék üzembe helyezése és beállítása nem tartozik a jótállási kijavítási kötelezettségek körébe. Ezt az ügyfél megrendelésére a szerviz külön díjtétel felszámítása ellenében vállalja, akkor is, ha a termék a kijelölt szerviz által kötelezően üzembe helyezendő (gáz-, a split klíma készülékek és a fűtési rendszerre kötött kazánok, kandallók, radiátorok ill. a háromfázisú készülékek /dugvillával el nem látott készülékek/), Valamint ha nincs üzembe helyezési kötelezettsége a szerviznek, de a vásárló azt megrendeli.
12. A hosszú ideig és nem megfelelő körülmények között történő tárolás a fogyasztási cikk műszaki állapotának romlását idézheti elő. Ez esetben a készüléket üzembe helyezése előtt át kell vizsgáltatni a biztonságos üzemeltetés érdekében. Az átvizsgálás költsége szintén nem tartozik a jótállási kötelezettségek körébe.
13. A jótállás a fogyasztó törvényből eredő jogait nem érinti.
14. Szavatossági igényt a forgalmazóval szemben érvényesíthet azzal, hogy ha bemutatja az ellenérték megfizetését igazoló bizonylatot, akkor a szerződést megkötöttnek kell tekinteni. Ezért felhívjuk vásárlóink figyelmét, hogy őrizze meg a számlát/blokkot, hogy kétséget kizáróan igazolni tudják a fogyasztói szerződés megkötését.
15. A készülék meghibásodása esetén a fogyasztó:
 - a. elsősorban – választása szerint – kijavítást vagy kicserélést követelhet, kivéve, ha a választott igény teljesítése lehetetlen, vagy ha az a kötelezettnek a másik igény teljesítésével összehasonlítva aránytalan többletköltséget eredményezne.
 - b. ha sem kijavításra, sem kicserélésre nincs joga – választása szerint – megfelelő árleszállítást igényelhet

vagy elállhat a szerződéstől. Jelentéktelen hiba miatt elállásnak nincs helye.

16. ha a fogyasztási cikk a vásárlástól (üzembe helyezéstől) számított három munkanapon belül meghibásodott, a forgalmazó a fogyasztó kívánságára köteles azt kicserélni, feltéve, hogy a meghibásodás a rendeltetésszerű használatot akadályozza.

17. Ha a forgalmazó a fogyasztó igényének teljesíthetőségéről annak bejelentésekor nem tud nyilatkozni, álláspontjáról legkésőbb 3 munkanapon belül köteles értesíteni a fogyasztót. A kijavítást vagy kicserélést megfelelő határidőn belül a fogyasztónak okozott jelentős kényelmetlenség nélkül kell elvégezni.

Fogyasztói jogvita esetén a fogyasztó a megyei (fővárosi) kereskedelmi és iparkamarák mellett működő békéltető testület eljárását is kezdeményezheti.

Jótállási feltételek:

- A jótálláshoz szükséges érvényes dokumentumok rendelkezésre állása (jótállási jegy, vagy a vásárlást hitelt érdemlően bizonyító számla, beüzemelés köteles termék esetében a beüzemelő igazolása)
- A helyi körülmények figyelembe vétele és a szakhatósági előírások betartása.
- a szakmai és gyári előírások betartása

A jótállási igényt kizáró okok:

- Helytelen tárolási, szállítási és hibák, valamint egyéb külső behatás miatt keletkező mechanikai sérülések.
- Nem megfelelő beépítés/beüzemelés és kivitelezés, szakszerűtlen átalakítás, használatba vételi engedélyek hiánya
- Nem rendeltetésszerű használat, szakszerűtlen kezelés, a használati útmutatóban lévő utasítások és a hatósági előírások figyelmen kívül hagyása
- Vis major miatt, időjárási tényezőktől, elemi károktól, vagy egy, a vásárlás után keletkezett ok miatt károsul a készülék,
- Nem gyári alkatrészek használata és szakszerűtlen javítás,
- Az elmaradt karbantartási illetve tisztítási munkákból adódó hibák
- Természetes elhasználódás, kopás

Bejelentése esetén keresse a forgalmazót:

Warnex Holding Zrt.

Raktár és posta cím: 2045 Törökbálint DEPO, Raktárvárosi út 1-3 hrsz. 062/75

Iroda: Tel: 06-23-385-533, Fax: 06-23-232-050 E-mail: npal@t-online.hu

Szerviz: Tel: 06-70-624-3275 E-mail: szerviz@warnex.hu

Amennyiben a hiba nem a jótállás körébe tartozik és a forgalmazóval/szervizzel történt egyeztetés ellenére helyszíni szemlét/javítást kér a vásárló, akkor a reklamáció ügyintézésével kapcsolatos összes költséget meg kell fizetnie.