

Utasítások a WPC burkolat lerakásához

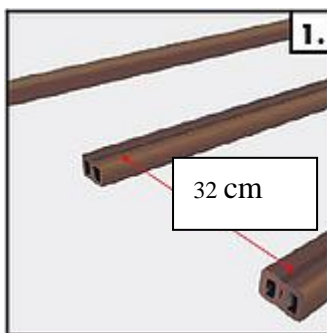
A lerakás nagyon egyszerű, hiszen teljesen megegyezik a faburkolatok lerakásával.

Ne feledkezzenek meg a hőtágulásról!

A terasz tervezésénél vegye figyelembe, hogy a kompozit anyag a hőkülönbségek miatt tágul és zsugorodik, ezért győződjön meg arról, hogy a burkolatelemek között elég helyet hagy a fugáknak.

Általános szabály: ha a burkolat tavasszal vagy nyáron kerül lerakásra (amikor a hőmérséklet meghaladja a 10 °C-ot), minden egyes standard méretű vagy hosszabb burkolatelem között 2 mm helyet kell hagyni a fugáknak.

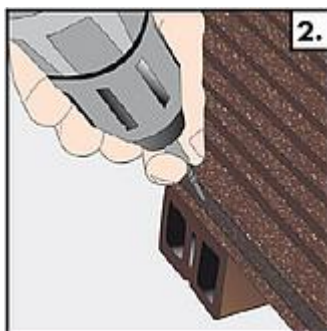
1. Egyenes aljzatszerkezet



Minőségi aljzatszerkezet készítéséhez a következőt ajánljuk:

Az aljszerkezetet szilárd talajra szerelje, pl. betonra, kavicsra vagy falapokra.

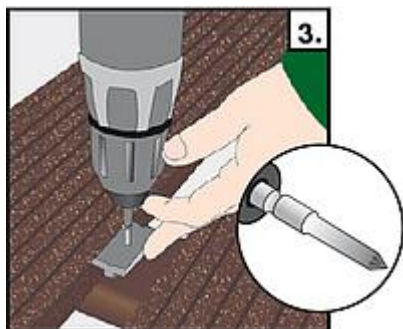
2. Az első burkolatelem rögzítése



Az első burkolatelemet az aljzatelem vagy aljzatszerkezet külső élére kell rögzíteni.

Győződjön meg arról, hogy a talaj teljesen egyenes, a csavart 45-fokos szögben rögzítse.

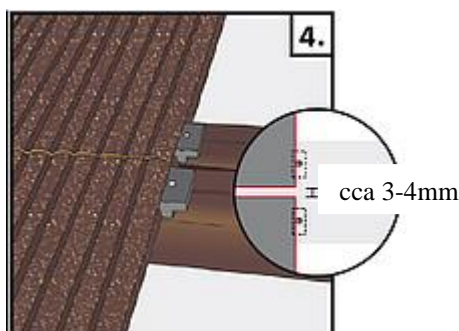
3. A további burkolatelemek rögzítése



A következő burkolatelemeket lefogató klipszekkel és csavarokkal rögzítjük. A klipszeket a burkolatelemek hosszanti irányában helyezük el, majd csavarokkal erősen rögzítjük őket.

A következő burkolatelemet helyezze a klipsz fölé, majd a burkolatelemre üssön rá gumikalapáccsal, hogy az alkalmazkodjon és lefogjon. A további burkolatelemek rögzítése azonos módon történik.

4. Két burkolatelem egymás utáni lerakása



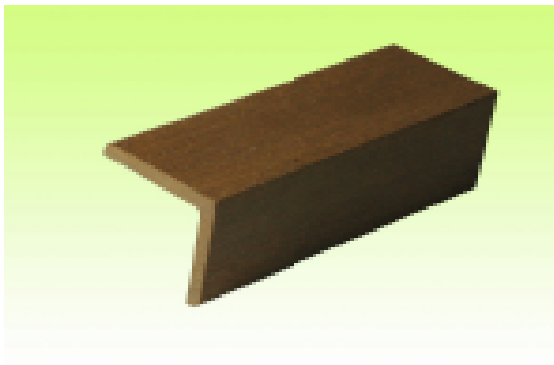
Amennyiben terasza burkolatelemei egyik a másik után folytatódólagosan kerülnek lerakásra, mindkét elem végét erősen rögzíteni kell az aljszerkezetre. Mindkét elem mindkét oldalon használjon lefogató klipszet a rögzítéshez.

5. Az utolsó burkolatelem rögzítése



Az utolsó burkolatelem belső felének rögzítése lefogató klipsszel történik, ahogy az összes előző elemnél, akülső oldalának rögzítése pedig azonos az első elem rögzítésével, tehát azt csavarral rögzítjük az aljzatelemhez. (Lásd a 2. sz. lépést „**első burkolatelem rögzítése**”)

6. Szegély rögzítése



A külső oldalakon L-profilt is alkalmazhatunk.