

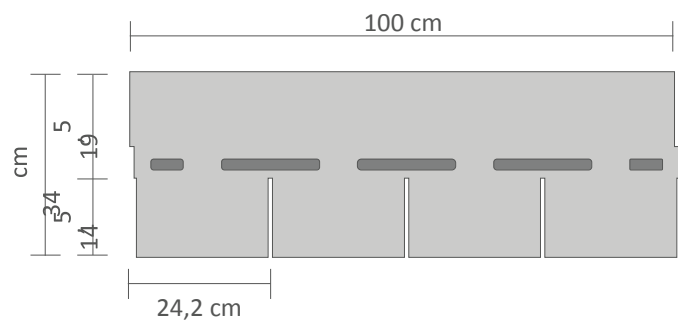
BARDOLINE® TÉGLÁNY



FELRAKÁSI ÚTMUTATÓ

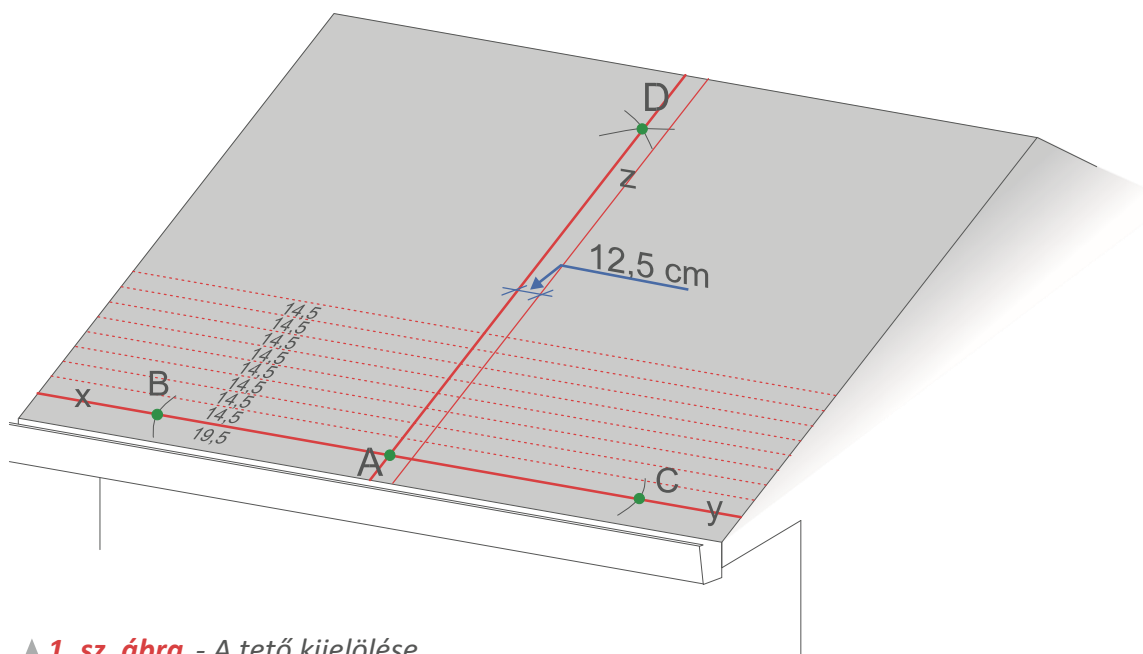
A bitumenes zsindelyek egyszerű és helyes felrakásának előfeltétele, hogy a tartószerkezet sima, folytonos, tiszta és száraz legyen. A tartószerkezet épülhet megfelelően alátámasztott fából (egymásba illeszthető lécek, furnérlemez, farostlemez stb.) vagy betonból, finom cement réteggel a tetején.

A tartószerkezetet szerkezeti mérnök hagyja jóvá.



A FELRAKÁS ELŐKÉSZÍTÉSE

- A vízzáróság és a sima felület elősegítése érdekében használjon ONDUTISS® STRONG tetőfóliát a teljes tetőfelület borítására.
- Jelöljön ki egy xy vonalat a tető maximális lejtésével párhuzamosan (általában az ereszel párhuzamosan és 19,5 cm-re az ereszcatornától)
- Jelölje meg az xy vonal középpontját A-val.
- Jelöljön ki egy B és egy C pontot mindkét oldalon az A ponttól számítva pl. 150 cm-re
- A B és C pontból indulva krétavonalat húzva jelölje ki a D pontot a gerinchez lehető legközelebb.
- Kösse össze az A pontot a D-vel.
- Rajzoljon egy vonalat az AD vonallal párhuzamosan, attól 12,5 cm távolságra. (z)
- Az xy vonaltól indulva húzzon vízszintes és azzal párhuzamos vonalakat 14,5 cm-es távolságra egymástól a gerincvonalig. (1.sz. ábra)



▲ 1. sz. ábra - A tető kijelölése

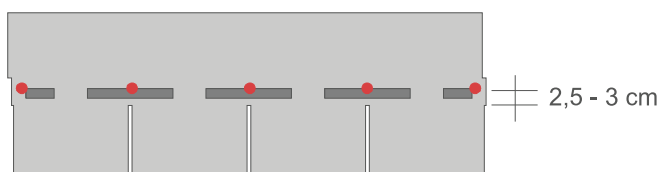
TETŐHAJLÁS

A minimális tetőhajlás zsindely fedés esetén 25% (14 °).

Hegyvidéken lévő vagy 7m-nél hosszabb tetősík esetén kérje munkatársunk segítségét.

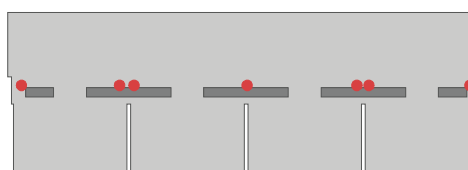
SZEGELÉS

- A szegeléshez használjon nagy fejű, horganyzott vagy galvanizált, erős zsindelyszeget (min 9mm átmérő) a tartószerkezet vastagságának megfelelő hosszúságban.
- Minden zsindelylapoz 5 db szeg szükséges, elhelyezésüket az 5. sz. ábra mutatja. Ügyeljen arra, hogy a szegek rögzítsék az alsó zsindelyréteget is.



▲ 5. sz. ábra

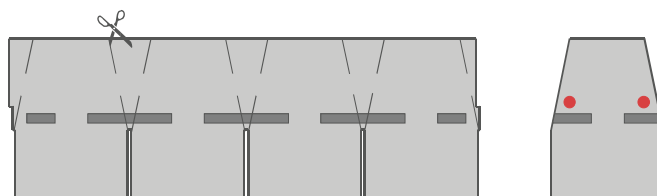
N.B.: A 160 % -nál (60°) nagyobb tetőhajlás esetén minden zsindelylapot 7 szeggel kell rögzíteni és meg kell duplázni a szegek számát a 2. és a 4. rögzítési pontnál, ahogyan azt a 6. ábra mutatja.



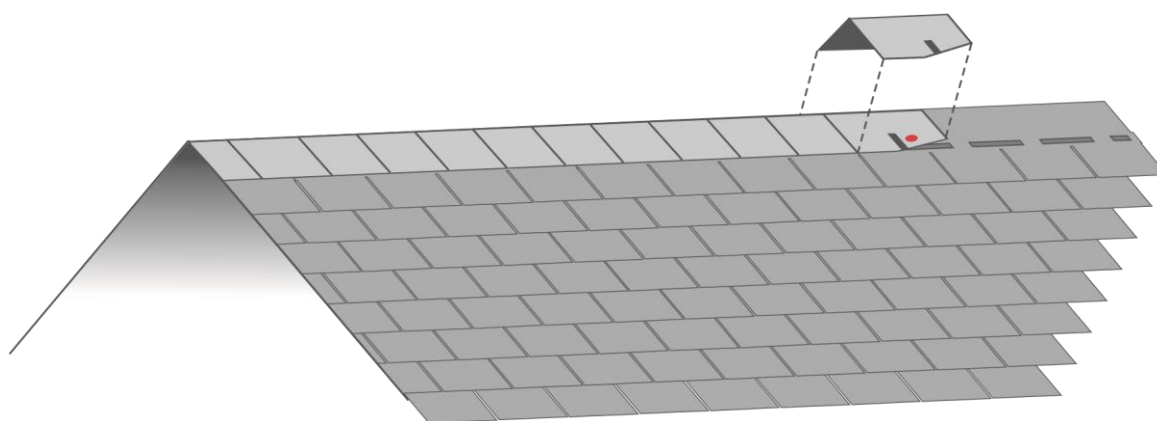
▲ 6. sz. ábra

A GERINC KIALAKÍTÁSA

- Helyezze fel az utolsó zsindely sort a gerincvonal mentén és hajlítsa rá a túlnyúló részt a gerincre a vízzáróság biztosítása érdekében.
- A gerincelemek kialakításához vágja 4 részre a zsindelyeket (7. sz. ábra). Felrakás előtt hajlítsa meg majd helyezze rá azokat a gerincvonalra. (8. sz. ábra). Amennyiben szükséges melegítse fel az alsó, homokolt oldalukat.
- Minden elemet 2 szeggel rögzítsen, az átlapolást a 8. ábra mutatja. A gerinc mérete 14,5 cm.



▲ 7. sz. ábra - A gerincelem kialakítása

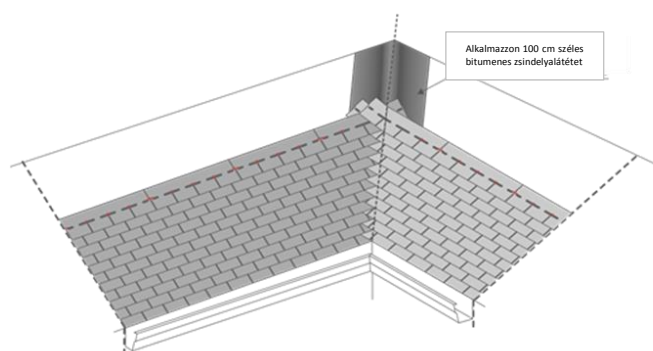


▲ 8. sz. ábra – A gerincelemek felrakása

A VÁPA KIALAKÍTÁSA

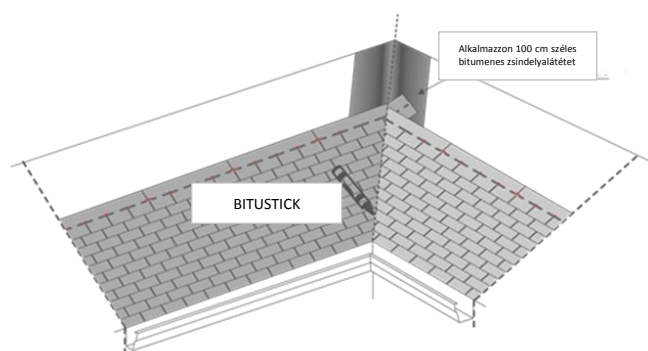
Használjon (100 cm széles) lángmelegítéses BITULINE® zsindeyalátét lemezt a vápa központi vonala mentén, majd ugyanezzel a melegítéses technikával helyezze rá a zsindeleyeket.

A típus: A két tetősík zsindeleyei a vápa középvonalától legalább 25 cm-es sávban egymásba futnak. A vápa középvonalától 40 cm-ig ne használjon szegeket. (9. sz. ábra).



▲ 9. sz. ábra - A típusú vápa (keresztezett)

B típus: Rakja fel a zsindeleyeket az egyik tetősíkra a vápa középvonalától legalább 25 cm-es túlnyúlással. Majd fedje a másik tetősíkot is úgy, hogy az enyhén átlapolja a vápa középvonalát. Krétával jelölje ki a vápa középvonalát, majd vágja le a második tetősík zsindeleyeit a jelölővonal mentén. Bitustick ragasztóval rögzítse a vágás vonalát (10. sz. ábra).



▲ 10. sz. ábra - B típusú vápa (vágott)

TETŐRÉSZLETEK

Valamennyi tetőrészlet (csatlakozás, vápa, kémény stb.) csatlakozó elemek (réz, festett fémlamezok stb.) vagy alátétlemez beépítésével kivitelezhető és az Onduline termékek használata megkönnyíti a munkát. Az Onduline számos olyan kiegészítőt ajánl pl. tetőablak, hófogó, szellőzők, mellyel a felrakás és a kivitelezés egyszerűbbé válik.

A BARDOLINE® TÉGLÁNY zsindeleyek öntapadó pontokkal vannak ellátva, melyek hő hatására megpuhulnak és tapadást biztosítanak a zsindeleyek számára a szél szívó erejével szemben. Hideg időben vagy nagyon szeles területen azonban szükség lehet a tapadó felület lángmelegítésére és a zsindeleyek erős nyomására a megfelelő tapadás elérése érdekében.

ALÁTÉTSZERKEZET

Teljes fadeszkatát, lehetőleg rétegelt lemez (OSB). A tető felületnek egyenesnek, szilárdnak, száraznak és jól rögzítettnek kell lennie.

ALÁTÉTLEMEZ ALKALMAZÁSA

A tetőmélység és a meredekség függvényében valamint az országos viharzónában történő építés esetén az alátétlemez minősége és a rögzítés módja az alábbiak szerint választandó meg:

- 15° (22%) - teljes felületen hegeszthető alátétlemez – Bituline – min. 3 kg-os + zsindeley teljes felületen hegesztve vagy teljes felületen hegeszthető alátétlemez – Bituline – min. 3 kg-os + teljes felületen öntapadó zsindeley.
- 15-20° (27-36%) – teljes felületen hegeszthető alátétlemez- Bituline – min. 3 kg-os + zsindeley teljes felületen hegesztve vagy Ondutiss Strong alátétlemez + zsindeley szegezve
- >20° (36%) – Ondutiss Strong alátétlemez + zsindeley szegezve

SZELLŐZÉS

A páráképződés elkerülése érdekében a tető zsindeleyhordozó felülete és a szigetelés között jól szellőztetett légrést kell kialakítani rétegtrendtől függően. Bővebb információ az „Ondutiss tetőfóliák a szigetelés védelmére” című kiadványunkban



- NE TÁROLJA EGYMÁSON A RAKLAPOKAT A ZSINDELYEK ÖSSZERAGADÁSÁNAK ELKERÜLÉSE ÉRDEKÉBEN.
- NE TEGYE KI A ZSINDELYEKET LÉGGÖRI HATÁSOKNAK SEM HŐNEK
- FELRAKÁSKOR A ZSINDELYEK HŐMÉRSÉKLETE 5 C° -NÁL NEM LEHET ALACSONYABB
- A SZÍNEK KÖZÖTTI ÁRNYALATNYI ELTÉRÉS AZ ANYAG TERMÉSZETÉBŐL ADÓDIK ÉS NEM MINŐSÜL GYÁRTÁSI HIBÁNAK
- ELKERÜLHETŐ A SZÍNFOLTOK KIALAKULÁSA A TETŐN, HA A ZSINDELYLAPOKAT KÜLÖNBÖZŐ CSOMAGOKBÓL VÁLOGATJUK ÖSSZE
- A CSOMAGOKAT FELNYITÁS ELŐTT HAJTSUK MEG, SEGÍTVE EZZEL A ZSINDELYLAPOK SZÉTVÁLÁSÁT.
- A GYÁR ÁLTAL FELVITT RAGASZTÓCSÍKOT A NAP MELEGE FOGJA AKTIVÁLNI, NAGY TETŐLEJTÉS ESETÉN ÉS HIDEG IDŐBEN KÉZI RAGASZTÁS SZÜKSÉGES, CSAK AZ ONDULINE KFT ÁLTAL AJÁNLOTT RAGASZTÓVAL.

A felrakási útmutató a jelenleg birtokunkban lévő információk alapján készült. A termék a fenti paramétereknek megfelel azonban a gyártó/forgalmazó fenntartja a változtatás jogát a jogszabályi környezet változása esetén. A vevő felelőssége, hogy a terméket a gyártó/forgalmazó ajánlásai és szükségletei alapján alkalmazza.

www.onduline.hu

Onduline Kft.
1037 Budapest
Bokor u. 9-11.

10/2015

Onduline®