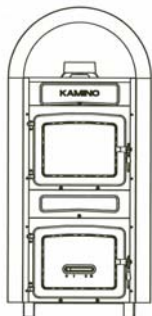




SVT-WAMSLER

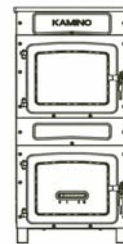
Salgótarján www.svt-wamsler.hu



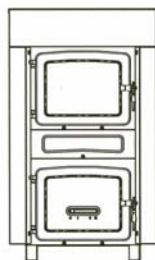
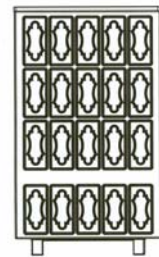
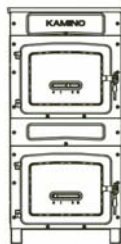
**KAMINO 8KW
HASZNÁLATI ÚTMUTATÓ**

**BEDIENUNGS – UND
AUFSTELLANLEITUNG FÜR
KAMINO**

**Fa és széntüzelésű
kandalló – kályha család**



**Holz und Kohle
Ofen Familie**



WAMSLER GmbH

Gutenbergstraße 25, D-85748 Garching
www.wamsler-hkt.de

Kódszám:51122050881

Tisztelt Vásárló!

Az SVT-Wamsler Rt. több mint 110 éve gyárt és forgalmaz sütő-, főző-, fűtőkészülékeket. A gyártási tapasztalatokat és vevői igényeket figyelembe véve fejlesztette ki - több éves munkával - a KAMINO kandalló-kályha családot.

A 8 kW-os tűzteret úgy alakítottuk ki, hogy alkalmas legyen egy nagy szoba tartós fűtésére fa- és széntüzeléssel egyaránt. A 70% feletti hatásfok igen gazdaságos fűtést biztosít a tisztelt vevőnek.

A készülék kialakításánál jó minőségű samott téglával és igen sok öntöttvas elemmel biztosítjuk, hogy évekig garantálja Önnek otthona melegét.

Többféle burkolattal készítettük el a KAMINO-t, hogy minden kedves vevő egyéni ízlése szerint a neki legjobban tetszőt választhassa.

A korszerű hőálló üveggel ellátott ajtók az otthon melege mellett hangulatossá is teszik a lakást a biztonságos tűz látványával.

A KAMINO-t korszerű számítógéppel összekötött vizsgáló berendezésekkel felszerelt laboratóriumban teszteltük.

Mértünk minden fontos paramétert. Így a füstgáz összetételét, hőmérsékletét, a készülék hatásfokát, a kályhatest hőmérsékletét különböző ponton.

Vizsgáltuk fa és széntüzeléssel egyaránt. A vizsgálatok és mérések bizonyították, hogy teljes egészében megfelel az Európai Unió előírásainak.

Nagy alkatrészraktárunk lehetővé teszi, hogy a garanciális időben és utána is minden alkatrészigényt teljesítsünk.

Szervízálózatunk biztosítja, hogy Ön a készülékét zavartalanul használja.

Kellemes és olcsó meleg otthont kíván a tisztelt vásárlónak az

SVT-Wamsler Rt.

A KAMINO kandalló-kályha család bemutatása

Tisztelt Vásárló!

Ön megvásárolta a KAMINO kandalló-kályha család egyik tagját, melyet az alábbi felsorolásból azonosíthat.

A Használati utasításban minden készülékre érvényes szabályokat, tanácsokat ismertetünk, esetenként csak az eltéréseket közöljük.

KAMINO MÁTRA KANDALLÓ 1. sz. ábra

A tűzzománcozott köpenybe szerelt fűtőtestet fekete, hóálló, matt lakkal bevont köpennyel láttuk el. Így esztétikus bútordarab, a fűtőtest túl forró felületét takarja és véd a súlyosabb égési sérülésektől is.

Két változatban gyártjuk.

- 1.) Felső füstcső kivezetéssel IF típus
- 2.) Hátsó füstcső kivezetéssel IH típus

A két készülék minden másban egyezik.

KAMINO NOSZTALGIA KÁLYHA 2. sz. ábra

A kandallóban elhelyezett fűtőtest, kandallóburkoló köpeny nélkül. Hátsó füstcső kivezetéssel.

KAMINO CLASSIC KÁLYHA 3. sz. ábra

Ugyanaz, mint a Nosztalgia kályha, de ablak nélküli tüzelőajtóval.

KAMINO ELITE KÁLYHA 4. sz. ábra

Esztétikus, könnyen tisztítható tűzzománcozott lemezburkolattal ellátott fűtőtest. Ablak nélküli tüzelőajtóval és hátsó füstcső kivezetéssel.

Automata huzatszabályzóval is kapható.

KAMINO UNIO KÁLYHA 5. sz. ábra

Hangulatos és könnyen tisztítható tűzzománcozott burkolattal szerelve. Az öntvény homloklap is tűzzománcozott ezáltal szintén könnyen tisztítható.

Üveges tüzelőajtóval, hátsó füstcső kivezetéssel kapható.

A készülék használatba vétele

A készülék kicsomagolását csak akkor végezze el, ha már kijelölte végleges helyét, mivel csomagolva a szállítás egyszerűbb.

Kicsomagolás után ellenőrizze, hogy sérülésmentes-e a termék!

Ha nem sérülésmentes és bizonyíthatóan nem Önnél keletkezett a sérülés forduljon kereskedőjéhez.

Végleges elhelyezés előtt tanulmányozza át jelen Használati útmutatót és kövesse tanácsait!

Az otthon melegét adó fűtés teljesen biztonságos, ha betartja tanácsainkat és a fűtés íratlan szabályait.

A készülék **csak olyan helyiségben alkalmazható:**

- melynek légtere legalább 32 m³-es vagy annál nagyobb;
A készülék működéséhez igen sok levegőre van szükség. Amennyiben az a nyílászárók résein (régi építésű, nem jól záródó nyílászárók) nem biztosítható, akkor külön levegőző nyílást célszerű pl. az ajtón kialakítani.
A készülékkel fűtött helyiségben vagy azzal azonos légtérben **TILOS levegőelszívó ventilátor alkalmazása** (mint pl. konyhai páraelszívó, külső levegőcserés légkondicionáló, stb.), valamint **másik kéményes fűtőkészülék** (gáz, szilárd, olaj) üzemeltetése.
- megfelelő kéménycsatlakozása van, mely legalább **5 m magas ,min. 14x14 cm-es** és megfelelő állapotban van.

A kémény kialakítására vonatkozó előírásokat a 6. sz. *ábra* mutatja.

A oszlopban a helyes, B oszlopban a helytelen kéménykialakítások láthatók.

- 1.1. A kémény teteje és a tetőgerinc közötti távolságnak legalább 50 cm-nek kell lenni.
- 1.2. A füstcső kivezetés és a kémény teteje között legalább 5 m-es távolságnak kell lenni.
2. A füstcső ne nyúljon be a kémény belső keresztmetszetébe.
3. Ha a kéménybe több fűtőkészüléket kapcsolunk, a csatlakozási helyek legalább 30 cm távolságra legyenek egymástól.
4. A használaton kívül lévő készülék ajtajait tartsuk zárva, hogy elkerüljük a hamis levegő beáramlását.
5. A használaton kívül lévő füstcsőnyílásokat zárjuk le, mert azokon keresztül hamis levegő áramolhat be.
6. A füstcsövek csatlakozásai mindig legyenek megfelelően tömítve, mert tömítetlen csatlakozásnál hamis levegő áramolhat be.
7. A kémény tisztítóajtóját megfelelő tömítéssel kell ellátni és zárt állapotban tartani hamis levegő beáramlásának megakadályozása miatt.

A készüléket úgy kell elhelyezni a helyiségben, hogy éghető anyag

- a készülék előtt legalább 80 cm-re,
- a készülék mögött legalább 40 cm-re,
- a készülék oldalánál legalább 50 cm-re,
- a füstcső körül legalább 20 cm-re ne legyen.

A készülék alatt és 50 cm-es körzetében a padozat nem lehet gyúlékony anyagból.

Ez úgy is megvalósítható, hogy a kereskedelemben kapható éghetetlen (fém, üveg, stb.) kályha alátétlemezt alkalmaz.

A készüléket végleges helyén billenésmentesen állítsa be!

Ezt elérheti a hátsó lábba beépített állítócsavarral (Isd. 7. sz. *ábra*). Ha az kevés, használjon tűzálló hézagoló lemezt!

A készülék kéménybekötéséhez a kereskedelemben kapható **Ø 120 mm szabványos füstcsövet használjon!** Ajánljuk a vastag falú (1,5 – 2 mm) kandallócsövet.

A füstcső hossza minimum 100 cm és maximum 250 cm legyen!

Legfeljebb két könyökcsövet alkalmazzon!

A füstcső a kályhától felfelé haladva **a függőlegestől maximum 60°-kal térhet el** (Isd. 8. sz. *ábra*).

Vízszintes vagy közel vízszintes szakaszt ne alkalmazzon, mert több tényező összehatásaként a léghuzat megszűnhet és balesetet okozhat.

Gondosan szerelje fel a füstcsövet! Jól illessze a készülékhez és a kéménybe! Gondoskodjon rögzítéséről, hogy ne tudjon leesni! Összerakás után ellenőrizze tömörségét!

A készülék begyűjtása

A készüléket fa- és széntüzelésre alakítottuk ki.

Attól függően, hogy Ön fával vagy szénrel fog többségében fűteni, a készülék hátlapján található kis fület állítsa fa vagy szén állásba (Isd. 9. sz. *ábra*). Ebben az esetben a készülék jobb hatásfokkal fog üzemelni.

Begyűjtásnál célszerű a kereskedelemben kapható alágyűjtősok használata.

Gyári alágyűjtős helyett megfelel 8-10 db alma nagyságúra összegyűrt újságpapír is, de ehhez száraz és vékony gyűjtősfa is szükséges.

Első begyűjtésre célszerű szegtelenítve, apróra felvágva a csomagolólécc keretet felhasználni.

Az alágyűjtősra tegyen vékony Ø 2-4 cm-es, 20-25 cm hosszúságú fa alágyűjtőt és arra a vastagabb tűzifát (Ø 10-12 cm, 20-30 cm hosszúságú).

A begyűjtés történhet felülről a tüzelőajtón, illetve alulról a kinyitott parázsajtón keresztül.

A begyűjtés után zárja be a tüzelőajtó és a parázsajtót, a hamuajtót a teljes begyulladásig célszerű nyitva tartani.

Begyűjtáshoz **TILOS bármilyen, folyékony, gyúlékony anyag használata!**

Ha a készülék begyulladt, zárja be a hamuajtót és állítsa be az ajtón lévő huzatszabályzón, a 10. sz. *ábra* szerint, hogy milyen intenzitású fűtést akar

„0”	legkisebb teljesítmény
„I-II”	közepes teljesítmény
„III”	legnagyobb teljesítmény

Folyamatos fűtés

A készülék alkalmas fatüzelésre és széntüzelésre is.

Fatüzelésre légszáraz keményfát ajánlunk, elsősorban u.n. tűzifát.

A tűzifa javasolt méretei: átmérője max. 15 cm
hossza max. 30 cm legyen.

Nyers, vizes fával nem lehet jól fűteni!

Széntüzelésnél ajánljuk az u.n. háztartási szenet, mely 20 mm-nél nagyobb szemcsenagyságú legyen.

Javasoljuk még a biobrikettet, fabrikettet és a barnaszén-brikettet is.

A használatra javasolt tüzelőanyagok fűtőértékeit az alábbi táblázatban találja meg.

Keményfa	13.000 – 15.000 kJ/kg
Puhafa	10.000 – 12.000 kJ/kg
Biobrikett	12.000 – 14.000 kJ/kg
Barnaszén	18.000 – 24.000 kJ/kg

Nem javasoljuk kocsz használatát, mivel a falazatot károsítja.

TILOS elégetni

- műanyag hulladékot,
- gumi hulladékot,
- különféle vegyszereket, vegyi anyagokat,
- festékeket, gyógyszereket,
- folyékony és szilárd szénhidrogén származékokat (pl. petróleum, gázolaj, parafin stb.).

Ezek az anyagok az égés során olyan mérgező gázokat bocsátanak ki, amelyek tragikus mérgezést okozhatnak. Intenzív égésükkel károsítják a készüléket, de lakástűzet is okozhatnak!

A fűtés során a készülék egyes pontjai 400-500 C° –ra is felforrósodhatnak, melynek **érintése súlyos égési sérülést okozhat.**

A tüzelőanyag utántöltése során használja a kezelőkulcsot!

Az utántöltést úgy végezze, hogy a fa vagy szén fűtőanyagot a parázsfogó felfogja az ne tudjon kiesni. Pl. ha a fahasáb a parázsfogón kilóg, az ajtó zárásakor megsérülhet az ablaküveg.

Csak annyi tüzelőanyagot, szenet töltsön a tűztérbe amennyit a szénfogó biztonságosan a tűztérben megtart.

Az egyszerre betölthető tüzelőanyag mennyisége barnaszénből 9,5 kg, fából 4 kg névleges teljesítményen (8 kW). Barnaszénből 2,2 kg, fából 3 kg ég el óránként.

Biztosítsa, hogy **gyúlékony anyag ne legyen az égő készülék közelében**, mivel a tüzelőajtó nyitásakor szikra is kipattanhat!

Fűtés alatt a készüléket **ne hagyja felügyelet nélkül!**

Gyermekeknél biztosítsa, hogy véletlenül se kerüljenek a készülékkel érintkezésbe!

Ha folyamatosan fűt és sok hamu összegyűlt a tűztérben, akkor a kezelőkulcs segítségével a forgóróstit mozgatva ez lerázható (Isd 12. sz. ábrát).

Fűtés közben a hamuajtót zárva kell tartani, mert nyitott hamuajtónál a készülék túlforrósodhat és a samottbélés valamint egyes öntöttvas elemek károsodhatnak, ez a garanciális kötelezettség megszűnését eredményezi. Ugyanakkor a fűtőanyag hőtartalmának jelentős része a kéményen távozik és nem ad meleget.

FONTOS TUDNI: a *primer levegőszabályzóval* az égés intenzitását (a beáramló levegő mennyiségét) szabályozhatjuk, a *szekunder levegőszabályzó* - tele tüzelőajtón illetve ablakos készülékek hátoldalán - helyes beállításával a tüzelőanyag tökéletesebb elégetésével csökkentjük a károsanyag-kibocsátást, növeljük az égés hatásfokát (több meleg marad a helyiségben), védjük a természetet.

Fűtés közben, amikor a fűtött helyiség elérte a kívánt hőfokot, állítsuk a primer és szekunder levegőszabályzókat „0” állásba és így a legtöbb ideig tartja a készülék a meleget. (*Figyelem!* Szekunder levegőszabályzó csak az ablak nélküli tüzelőajtós készülékeken található.)

Újra begyújtás

Ha a készüléket újra be akarjuk gyújtani, először nyissuk ki a parázsajtót, majd távolítsuk el a keletkezett hamut és salakot. A salak eltávolítását csak szobahőmérsékletre lehűlt készüléknél szabad elvégezni.

A salak és hamu eltávolítása után nedves szivaccsal töröljük tisztára az ablakot, majd száraz ruhával is töröljük át.

A készülék burkolatát - szükség szerint – szobahőmérsékletű állapotában célszerű nedves szivaccsal, majd száraz ruhával áttörölni.

Karbantartás

Ha a készülék jól működött, akkor is indokolt évente egyszer karbantartani. A készüléknél ennek során az esetleges csavarlazulást meg kell szüntetni, az alkatrészek épségét ellenőrizni kell, főleg az ajtók zárását és tömítését.

Figyelem! Az üveg úgy van beépítve, hogy fűtés közben állandó levegő beáramlás történjen (szekunder levegő).

Alkatrészcsere esetén forduljon a szervizekhez (lista mellékelve).

A füstcsövet célszerű levenni és koromtalanítani. Ellenőrizni kell stabil felszereltségét és tömörségét is.

A kéményt az illetékes kéményseprő céggel ellenőriztesse, ha szükséges tisztítását is végeztesse el.

Ha a készüléket fűtésre nem használja a levegőszabályzó(kat) állítsa „0” állásba!

Működési zavarok, azok megszüntetése

Jelenség	Lehetséges ok	Megszüntetés
Kevés a hőleadás	A választott teljesítmény túl alacsony	Növelni a primer levegő nyílását.
	Gyenge a huzat	A kéményt, füstcsövet és/vagy a készüléket kitisztítani. A kéményajtót vagy a nem működő (azonos kéménybe kötött) készülékek nyitott ajtajait bezárni. Nem megfelelőek a kémény méretei vagy állapota.
A kályha füstöl, a tűz nem ég rendesen	Tömörtelen tüzelőajtó	A tömítő zsinórt ellenőrizni, esetleg kicserélni.
	Túl nedves tűzifa	Szárazabb tűzifát használni.
	Gyenge huzat, eltömődött füstcső, kéményhiba	Ellenőriztetni a kéményt, kitisztítani a kéményt és a készüléket.
Samott törött	Sok hamu felgyűlt	Hamut kitisztítani.
	Túlfűtés	Szerviztől alkatrészt rendelni. Ideiglenesen használható, ha a törött samotrészt visszailleszti a helyére.

A szükséges alkatrészt a mellékelt ábrákból azonosíthatja, így gyorsan és biztonságosan tudja megrendelésre a gyártó vagy szerviz szállítani.

Az ábrákon csak a gyakrabban szükséges alkatrészeket jelöltük be, de igény szerint minden alkatrészt szállítunk.

Műszaki adatok

		KAMINO 8kW			
Típus megnevezése		MÁTRA KANDALLÓ IF /IH	ELITE KÁLYHA	NOSZTALGIA/ CLASSIC KÁLYHA	UNIO KÁLYHA
KERMI engedély száma		E-2004/001675-1			
Névleges teljesítmény	kW	8			
Füstcső csatlakozás	mm	Ø 120			
Fűtésre ajánlott lég m ³		~ 160			
Huzatigény minimum Névleges teljesítménynél	Pa	13			
Füstgáz átlag paraméterek	Mennyiség	g/s			
	Hőmérséklet (füstcsőknél mérve)	C°			
Tömeg bruttó / nettó	kg	125/132	126/133	114/120 117/123	120/127
Csomagolás: Széles x mély x magas	mm	600x410x 1280	626x425x 1033	485x400x 1040	626x425x 1033
Hatásfok	%	> 70			
CO	%	< 0,3			

Az adatok tájékoztató jellegűek, de a jelenleg érvényes európai szabványoknak megfelelnek.

A 13. sz. ábra tartalmazza a készülék és a falazatának robbantott ábráit. Ennek segítségével esetleges meghibásodás esetén ki tudja választani a kérdéses alkatrész megnevezését, kódszámát.

Pótalkatrész rendelésnél kérjük, hogy adja meg a készülék típusát, gyártási számát (a jótállási jegyről vagy a készülékre ragasztott adattábláról), az alkatrész nevét és kódszámát:

1. Samott téglá alsó 243x134x35, 14 db/készülék (51122140100)
2. Samott téglá első felső idom 405x126x35 samott, 1 db/készülék (51122140510)
3. Samott téglá oldalidom 209x260x35 samott, 2 db/készülék (51122140210)
4. Samott téglá hátsó felső idom, 209x75x35 samott, 2 db/készülék (51122140610)
5. Samott téglá lángterelő idom 170x346x35 samott, 1 db/készülék (51122140400)
6. Samott téglá első idom 345x160x35 samott, 1 db/készülék (51122140800)
7. Tömítő zsinór tüzelő/hamuajtóba átm. 10mm, 1,2m (0118790000002)
8. Tömítő zsinór középső betéthez átm. 4mm, 0,6m (0100600126008)
9. Tömítő zsinór felső betét alá, átm. 4mm, 0,6m (0100600126008)
10. Tömítő zsinór tüzelőajtó keret alá átm. 4mm, 1,05m (0100600126008)
11. Tömítő zsinór hamuajtóba átm. 10mm, 0,31 m (0118790000002)
12. Tömítő zsinór füstcsőkhöz átm. 4mm, 0,4m (0100600126008)
13. Tömítő zsinór fedlaphoz átm. 6mm, 1,35m (22011260054)
14. Tüzelőajtó üveg 305x211x4 (csak ablakos változatnál 5112200430000)

15. A. Fedlap (Nosztalgia, Classic kályha, Kandalló IH: 5012200560084)
15. B. Fedlap (Kandalló IF: 5012200570084)
15. C. Fedlap (Elite kályha, Unio kályha: 5012200590084)
16. Lángterelő (5012200550084)
17. Füstcsonk Ø 120 festett (5010601800084)
18. Tüzelőajtó tele szerelt
19. Tüzelőajtó ablakos szerelt
20. Hamuláda hegesztett (5012210272096)
21. Zárfogantyú (5012200630084)
22. Forgórostély (5011400171084)
23. Füstcsonk betét lyukas (5012201750284), tele (csak kandalló IF-nél) (5012200420084)
24. Parázsajtó (5012200720084)
25. Felső betét felirat nélkül (5012200541084), felirattal (5012200540084)
26. Középső betét (5012200680084)
27. Rostélykeret (5012200670084)

Tanúsítvány

A gyártó tanúsítja, hogy a készülék megfelel az MSZ EN 13240 és a DIN 18890 szabványoknak és a jelenleg érvényes EU normáknak.

KERMI engedélyszáma: E 2004/001675-1.

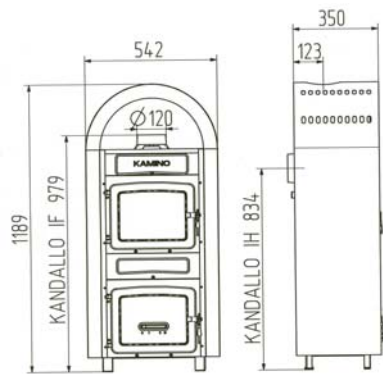
A készülék veszélyes hulladéknak számító anyagot nem tartalmaz.

Az ábrákon, táblázatokban közölt méretadatok csak tájékoztató jellegűek.

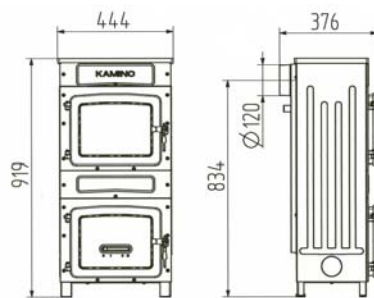
Cégünk a konstrukció módosításának jogát fenntartja, mivel ezzel a műszaki színvonalat emeli és a minőséget javítja.

Ábrák jegyzéke:

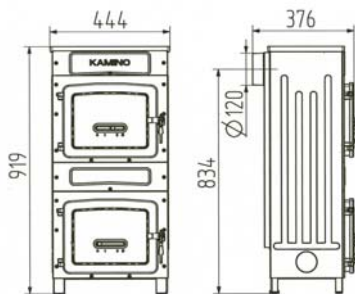
- | | |
|---------------------|--|
| 1. sz. ábra | Kamino Mátra Kandalló |
| 2. sz. ábra | Kamino Nosztalgia kályha |
| 3. sz. ábra | Kamino Classic kályha |
| 4. sz. ábra | Kamino Elite kályha |
| 5. sz. ábra | Kamino Unio kályha |
| 6. sz. ábra | A kémény kialakítása |
| 7. sz. ábra | Lábállítás |
| 8. sz. ábra | Füstcső kialakítás |
| 9. sz. ábra | Hátsó szabályzó beállítása |
| 10. sz. ábra | Huzatszabályzó beállítása |
| 11. sz. ábra | Rostélymozgatás |
| 12. sz. ábra | Kamino készülék és falzatának robbantott rajza |



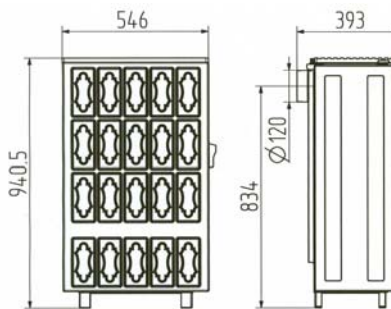
1. sz. ábra



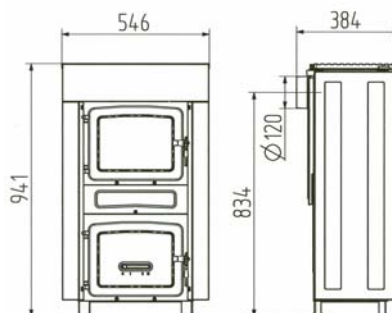
2. sz. ábra



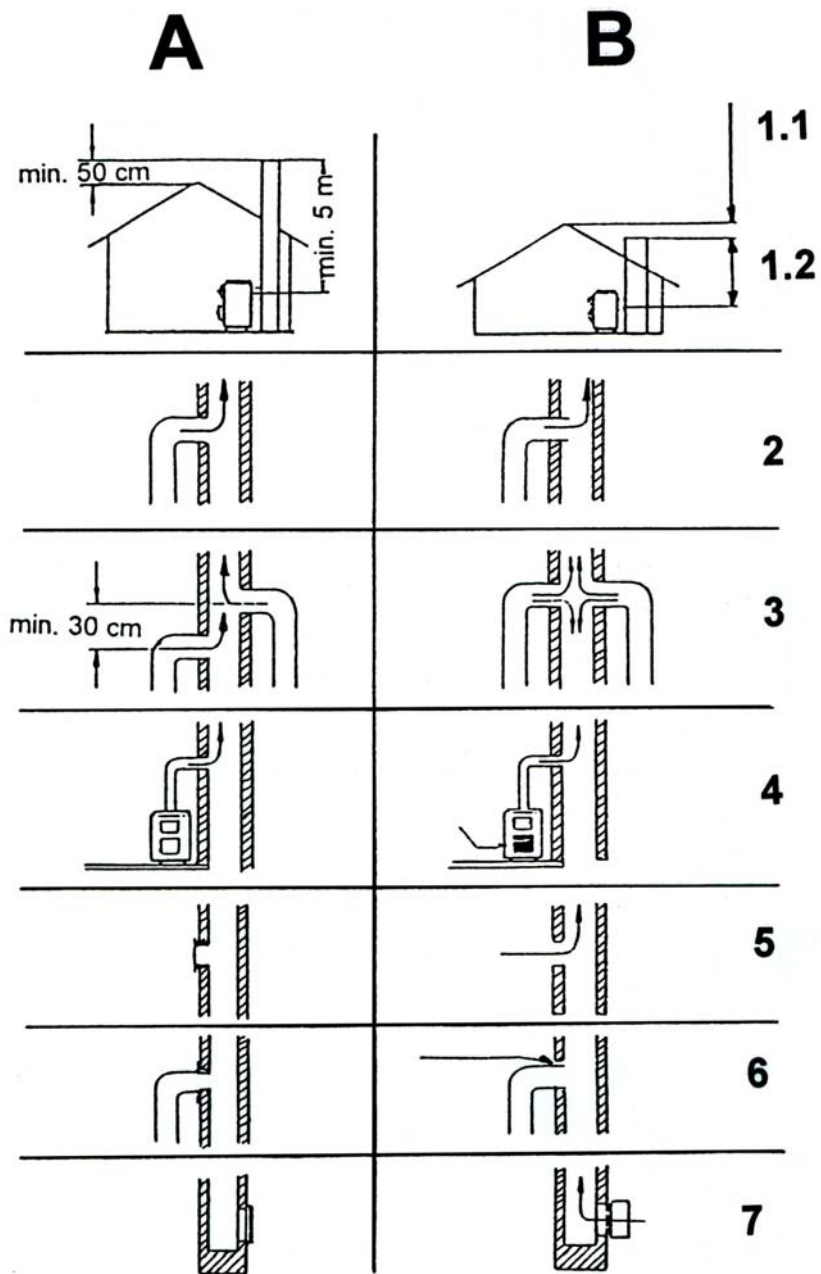
3. sz. ábra



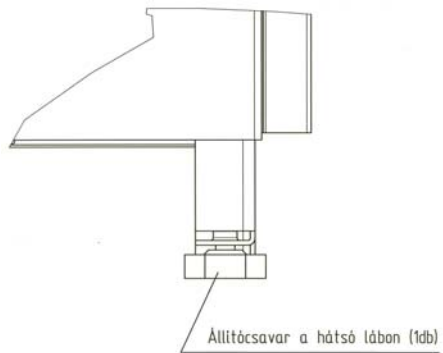
4. sz. ábra



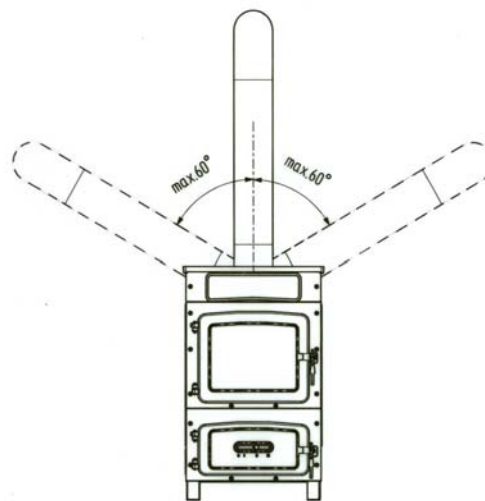
5. sz. ábra



6. sz. ábra



7. sz. ábra

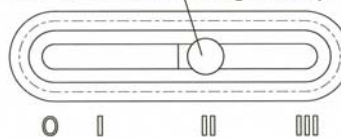


8. sz. ábra

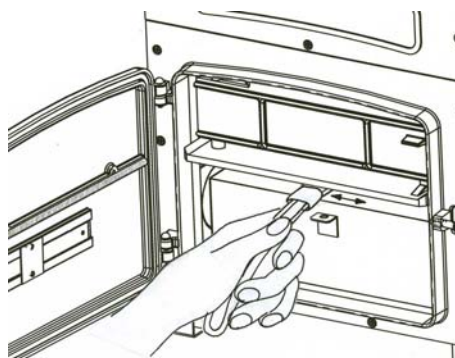


9. sz. ábra

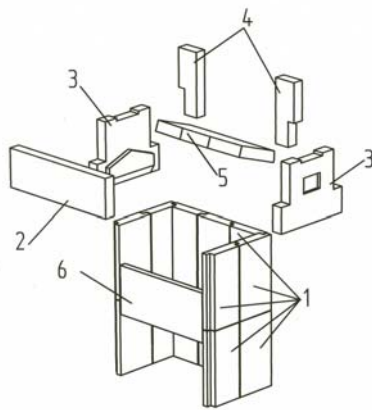
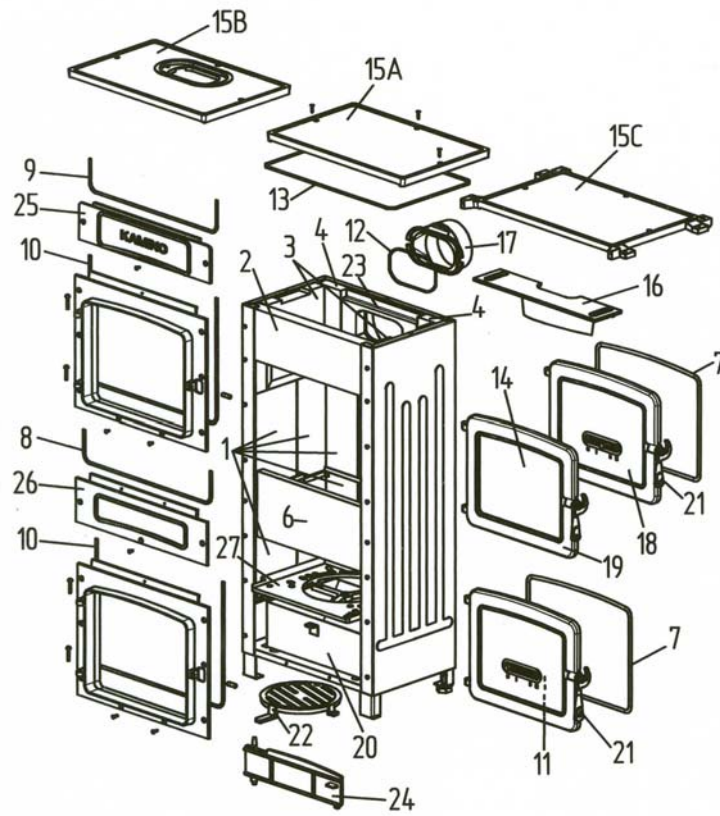
Primer ill. szekunder levegőszabályzó I.



10. sz. ábra



11. sz. ábra



12. sz. ábra