

Base lavabo

Base unit

Base sous-lavabo

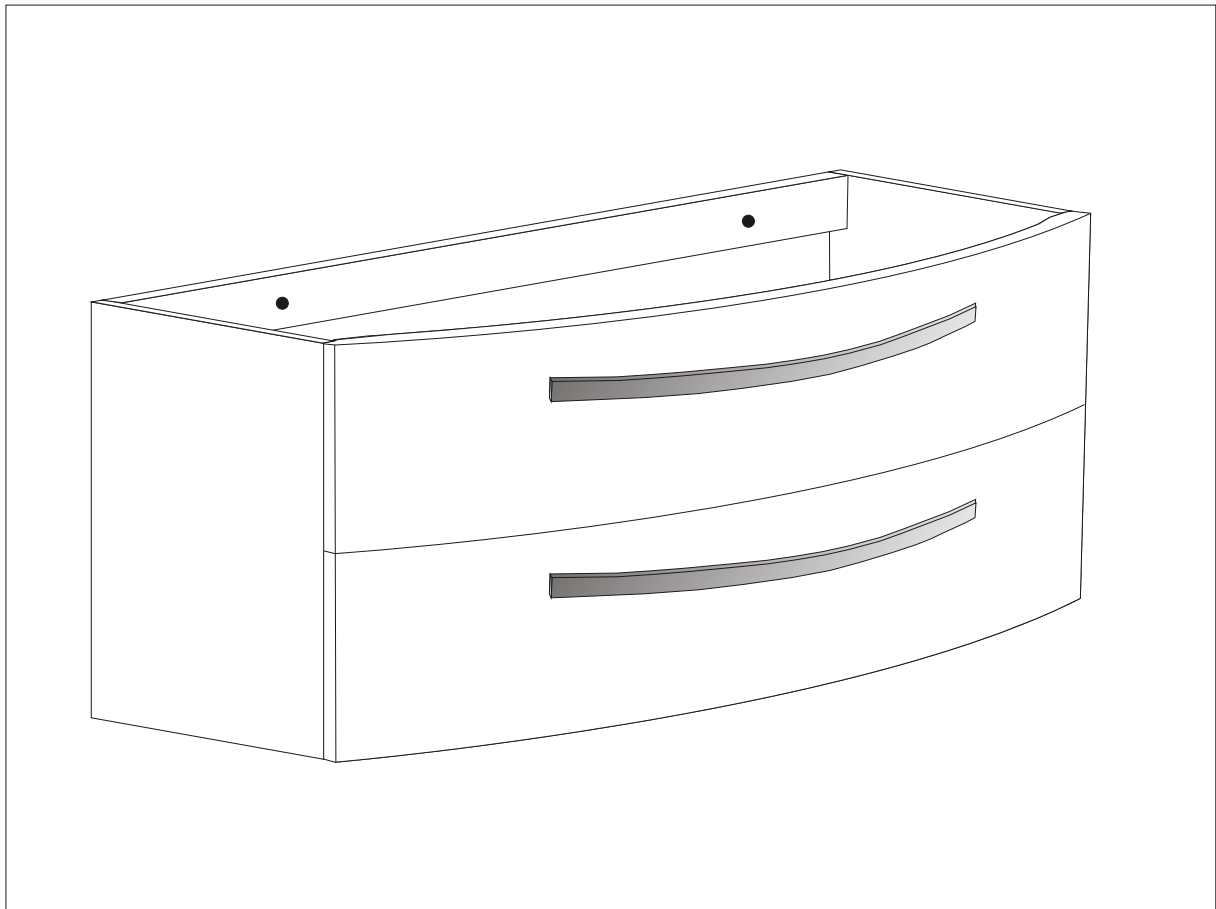
Waschbeckenunterscheink

Základní jednotka

Základná jednotka

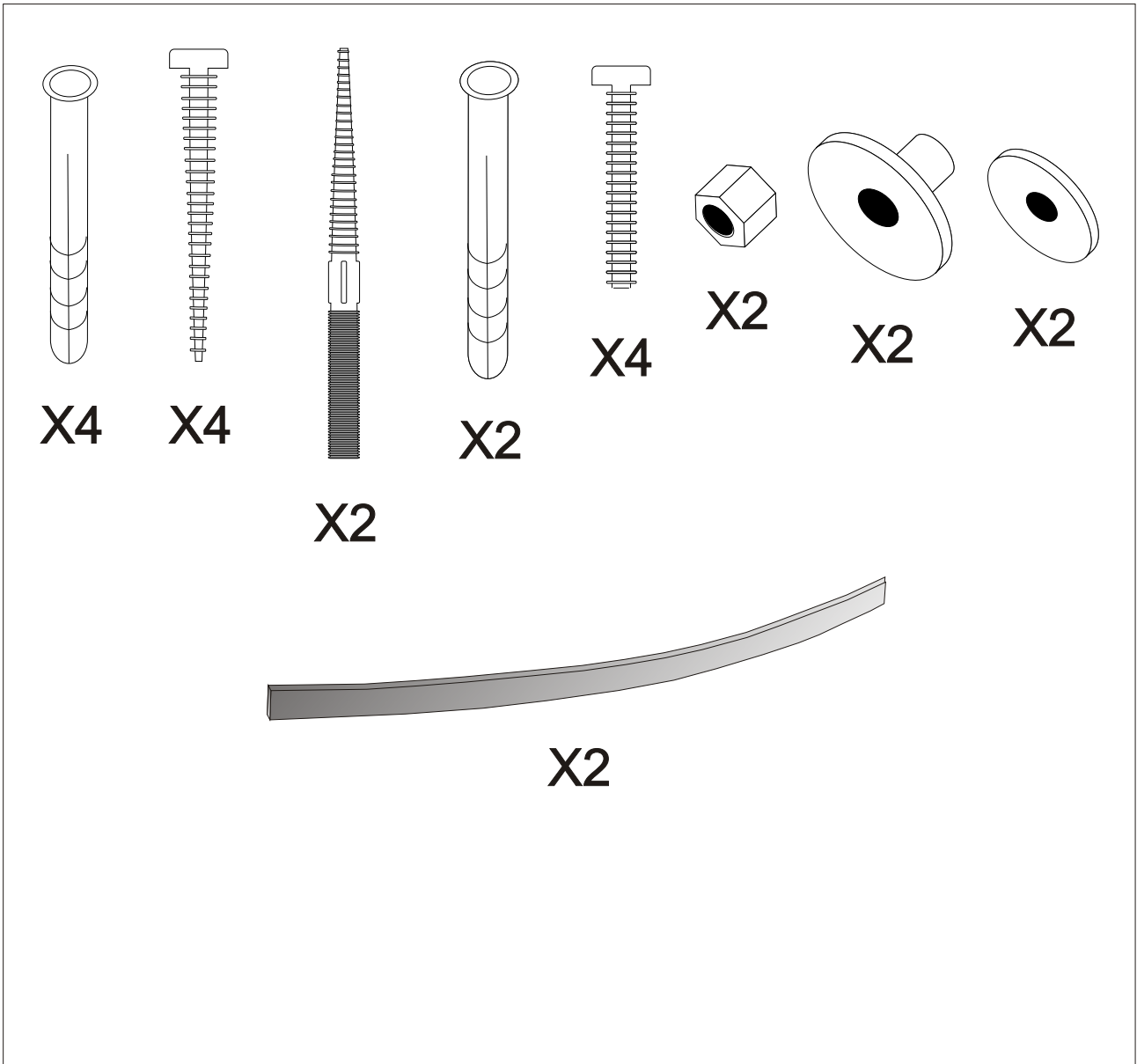
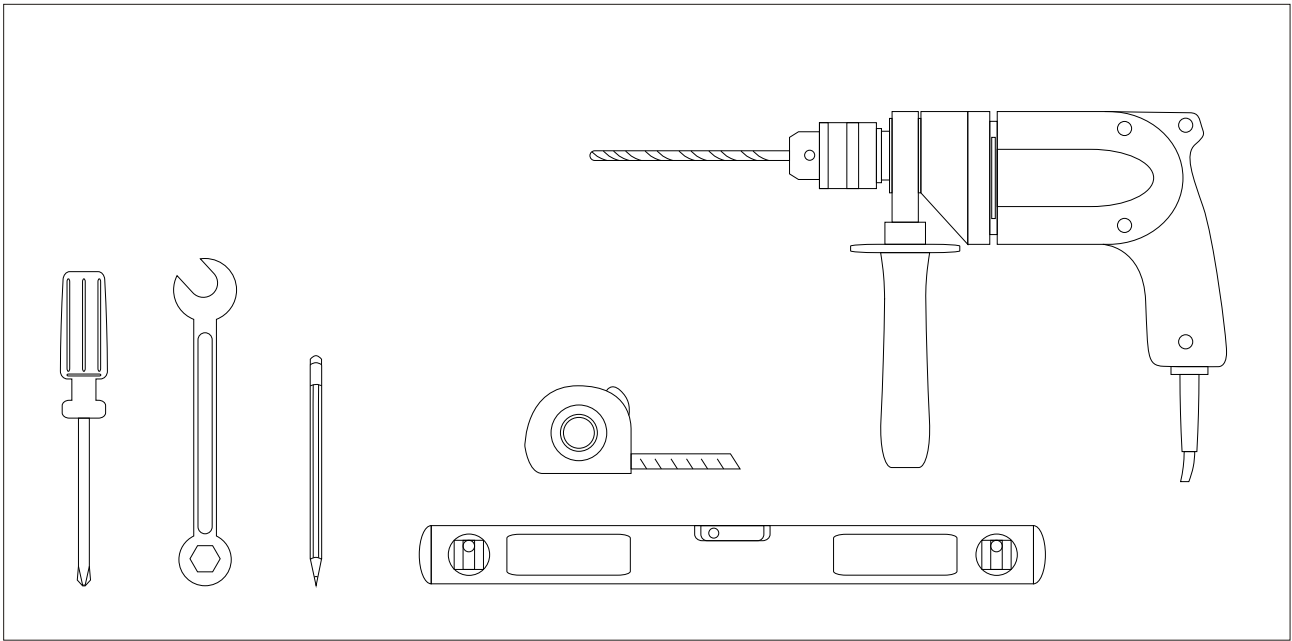
Bázisállomás

STELLA

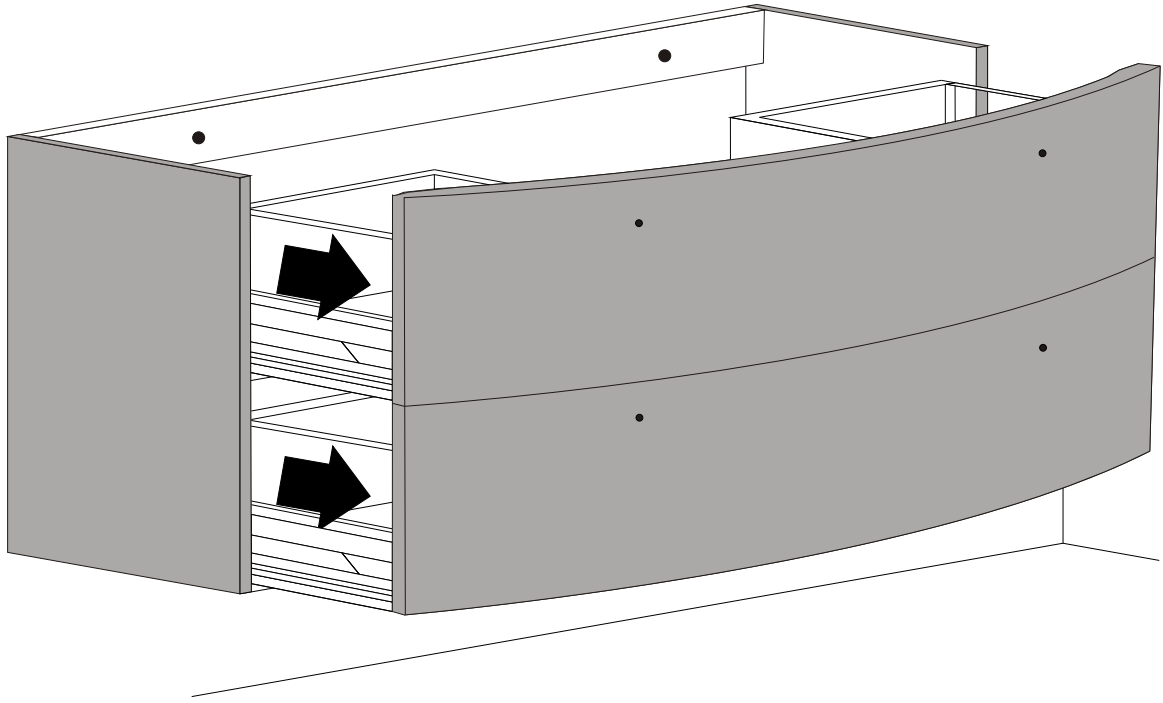


BADEN HAUS S.p.A

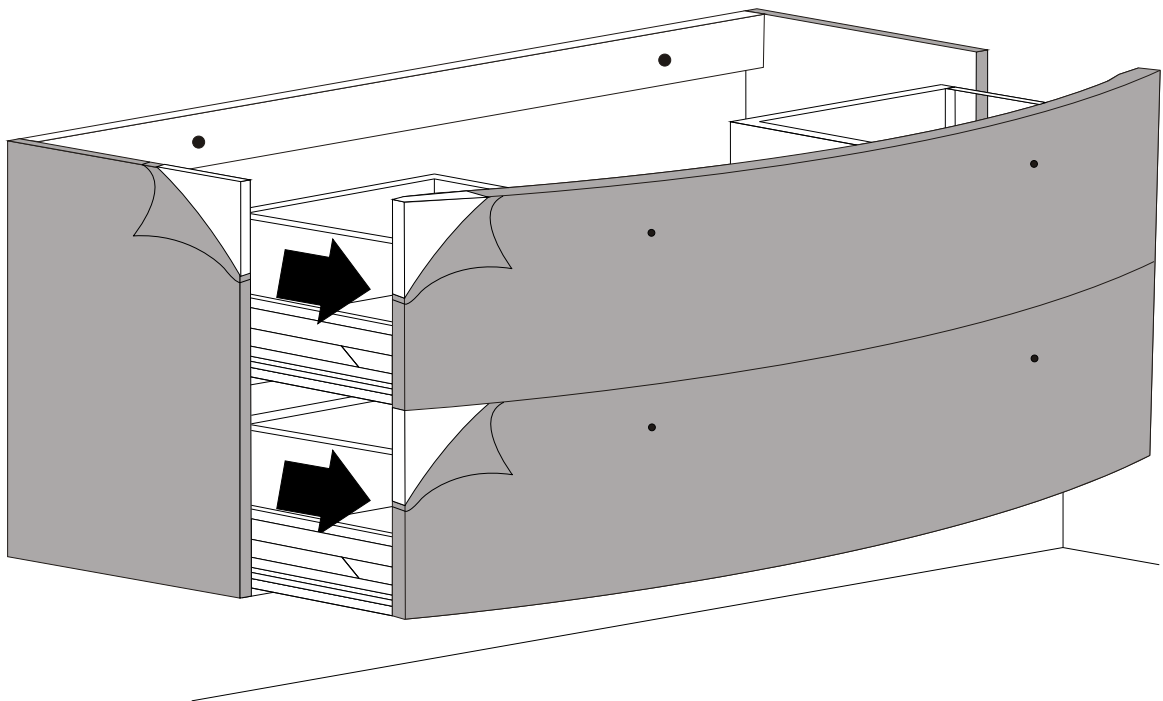
VERSIONE 002 - DATA 26/05/2016



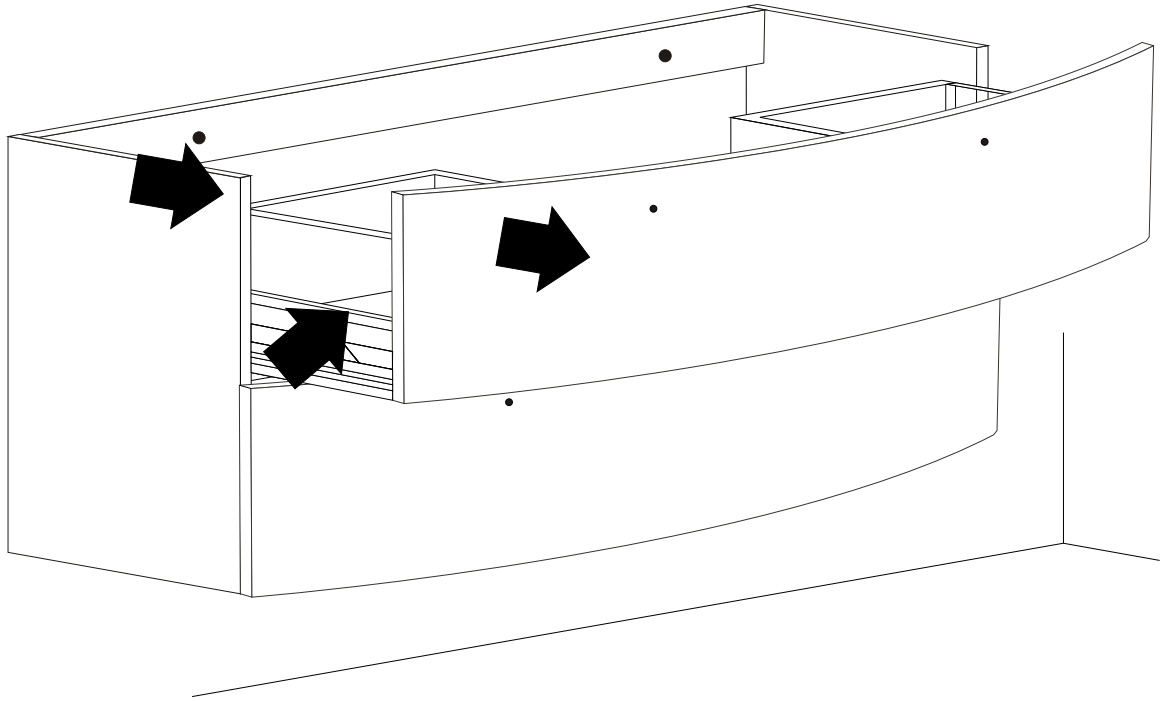
1



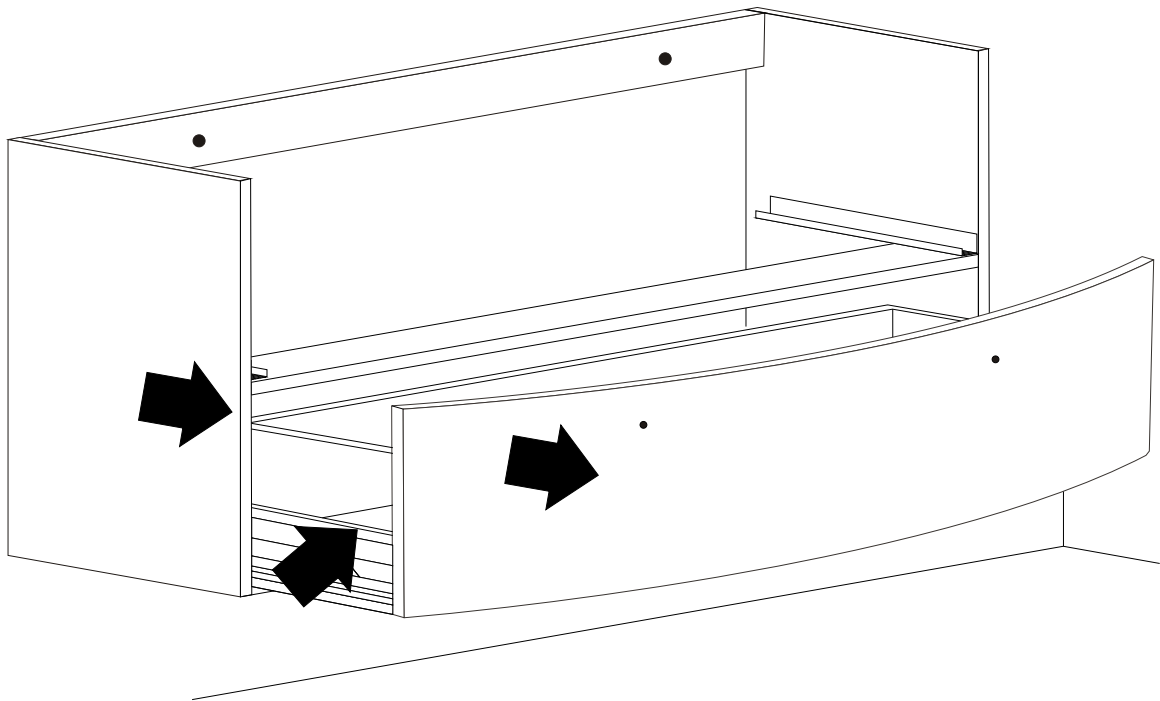
2



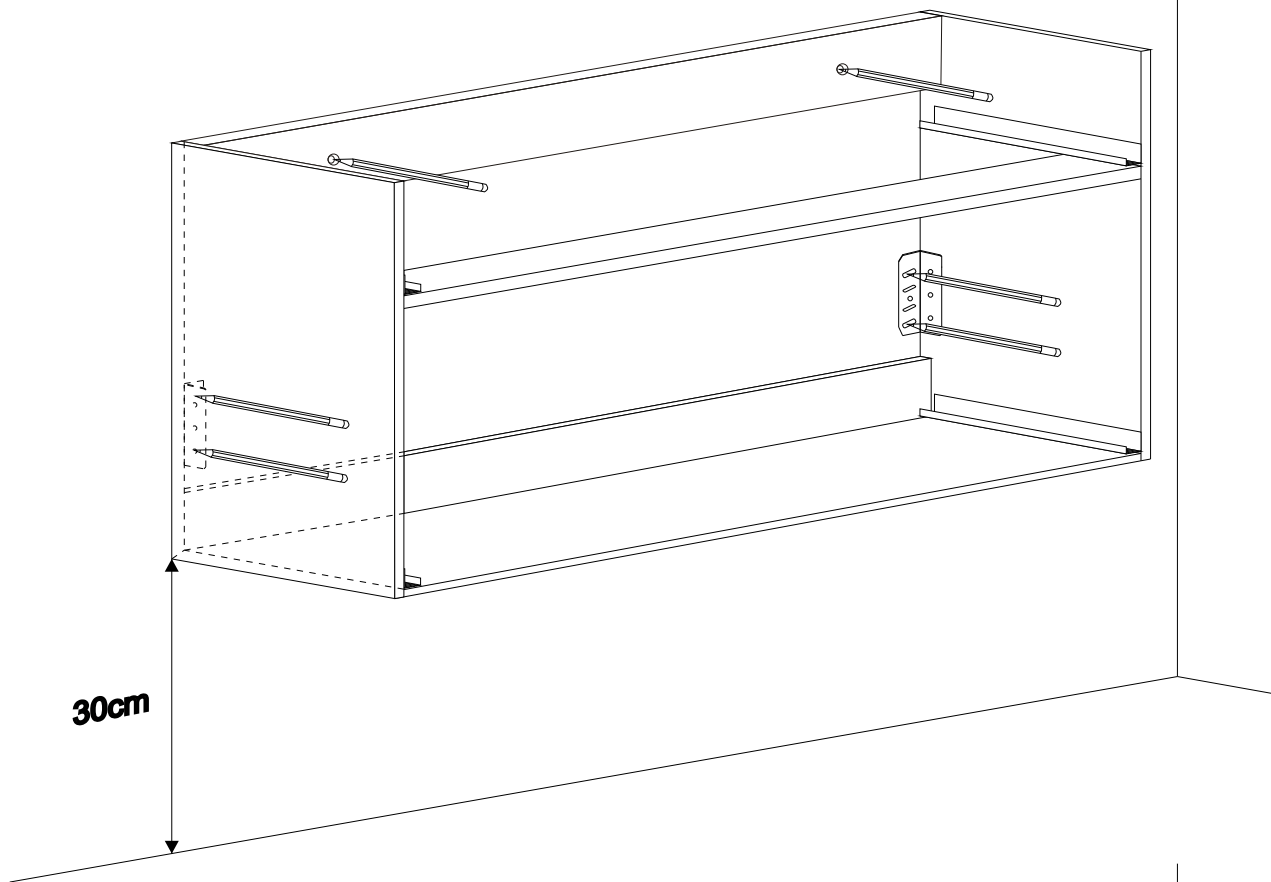
3



4



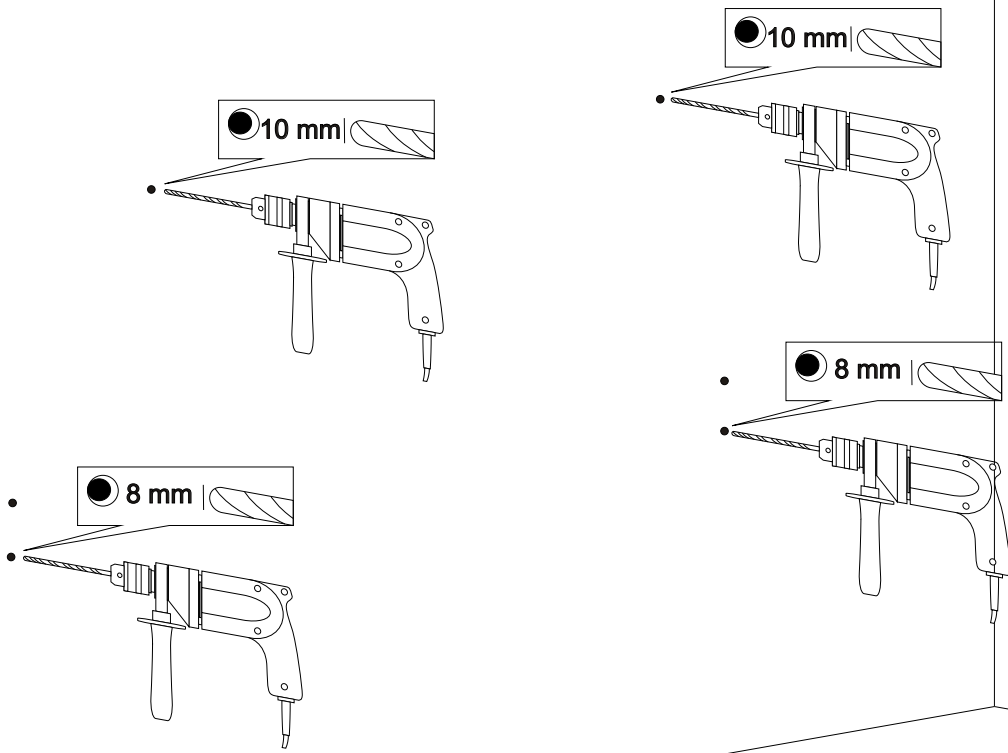
5



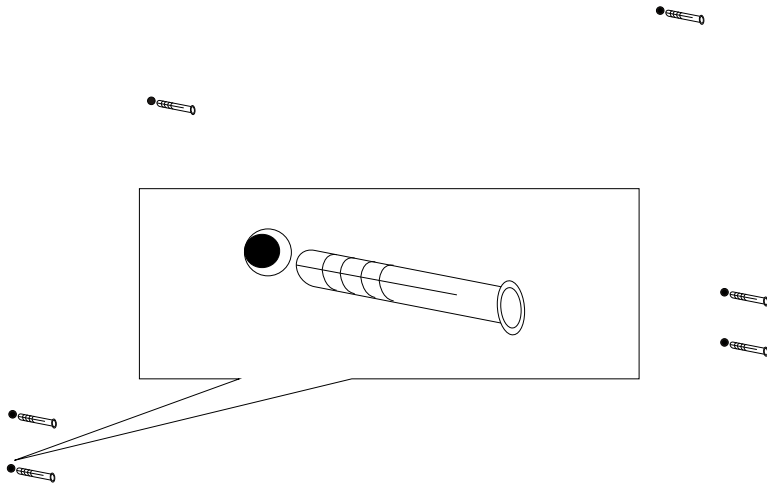
6



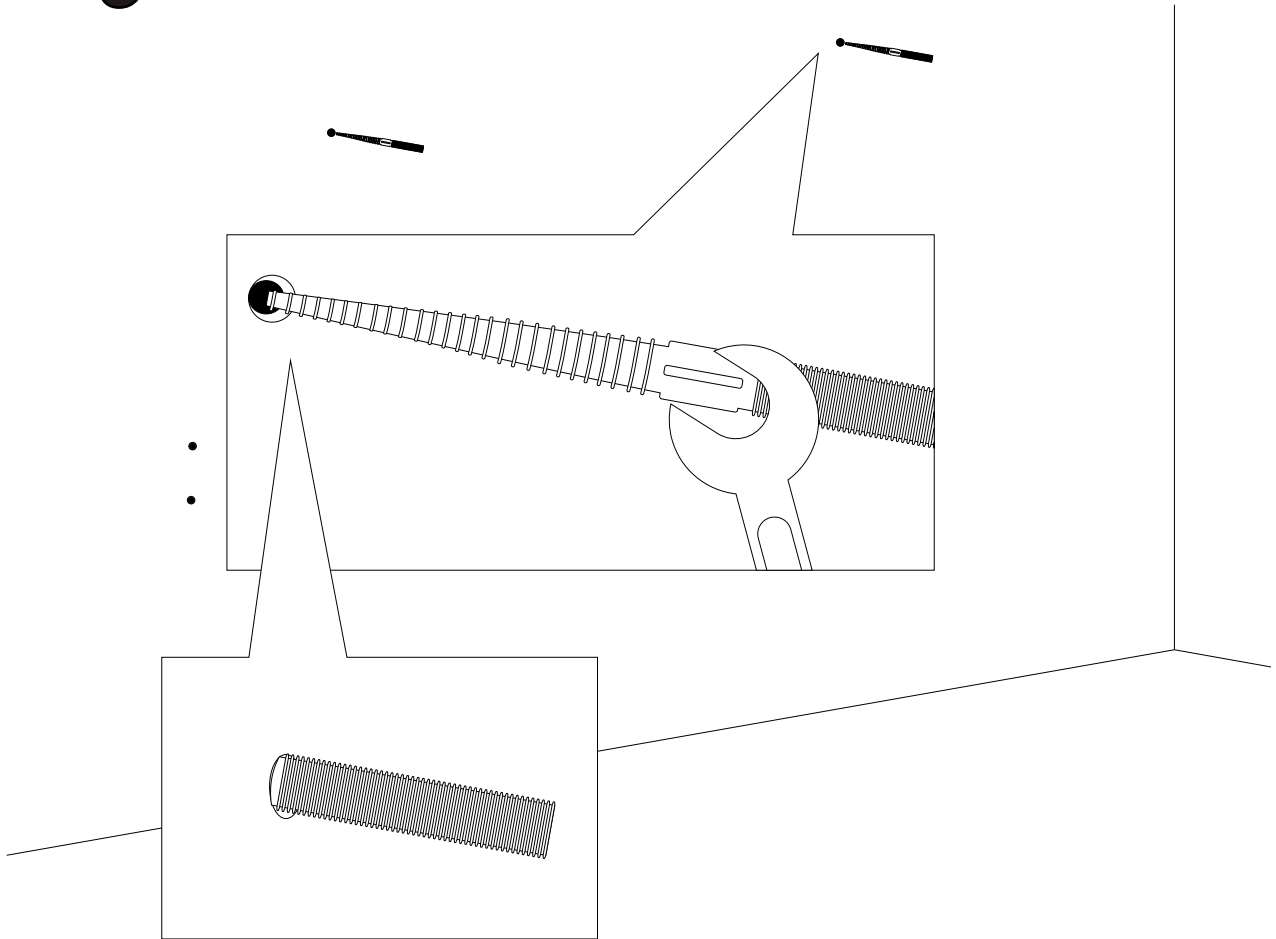
7



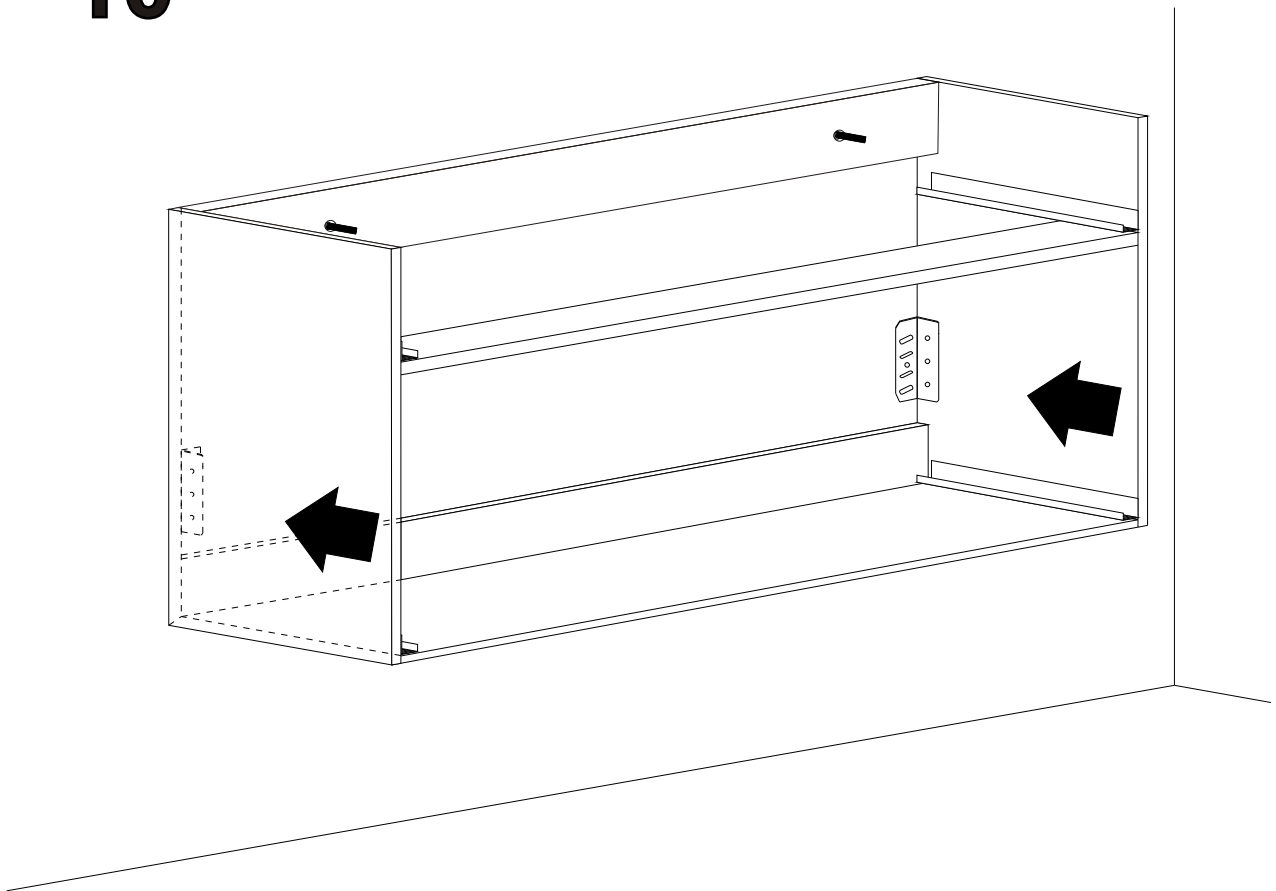
8



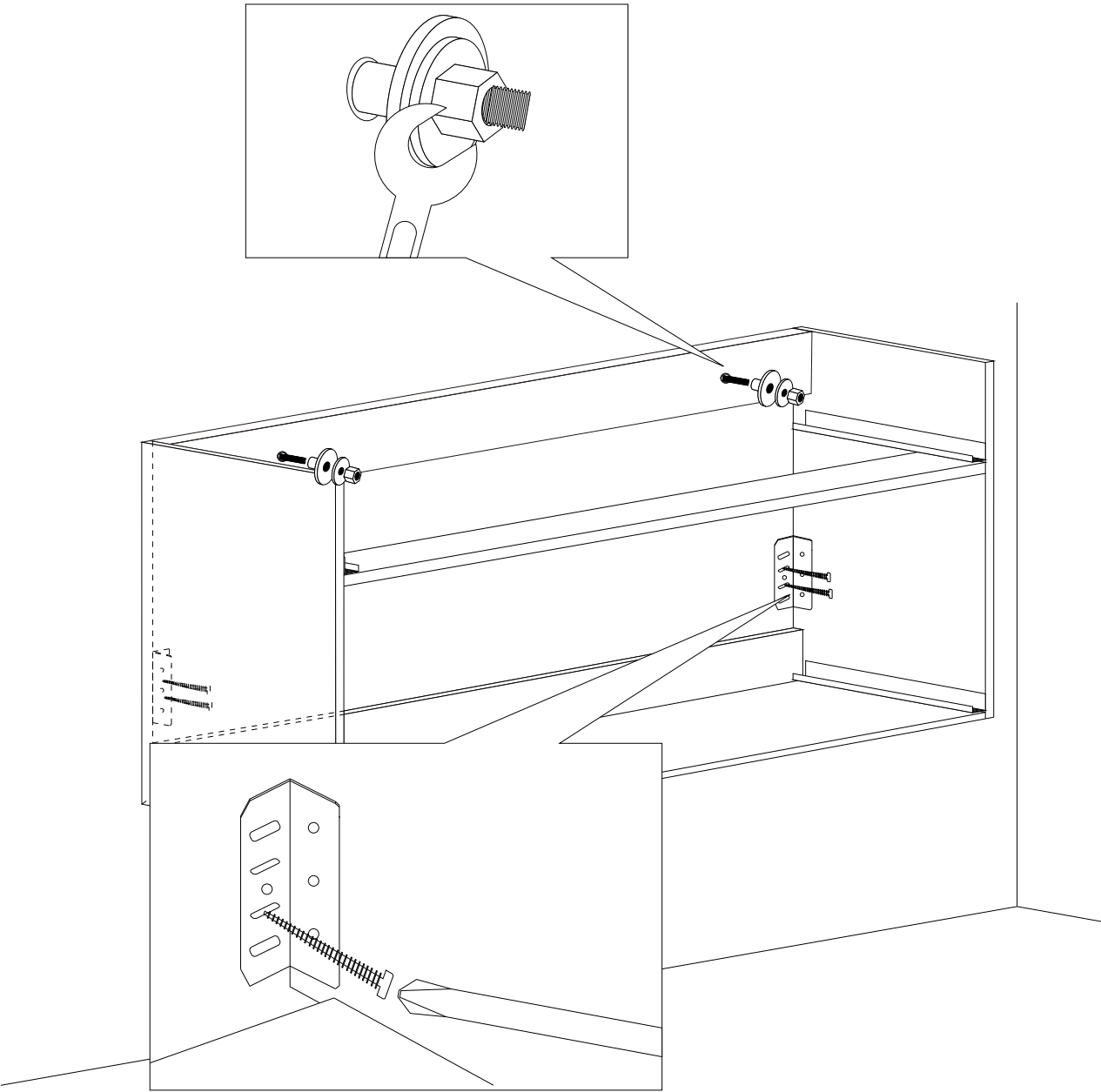
9



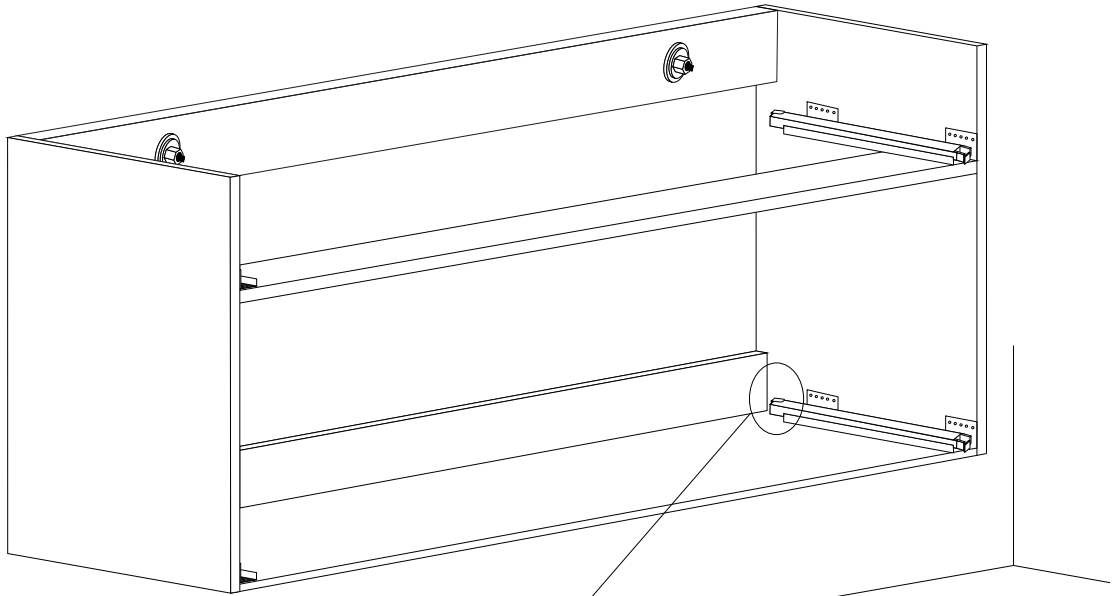
10



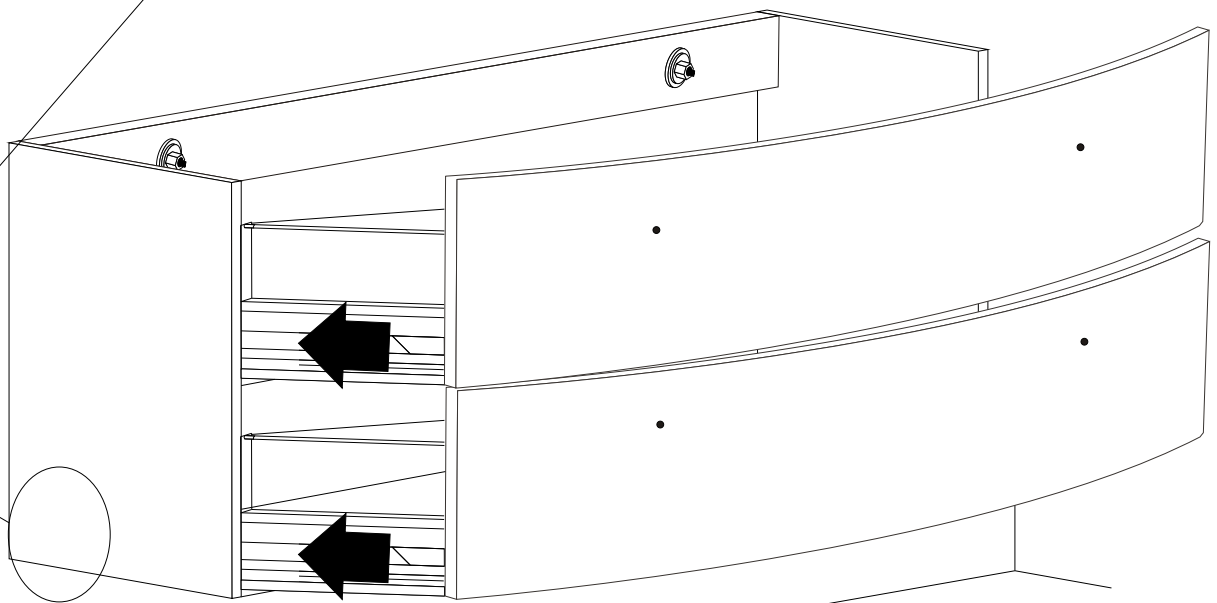
11



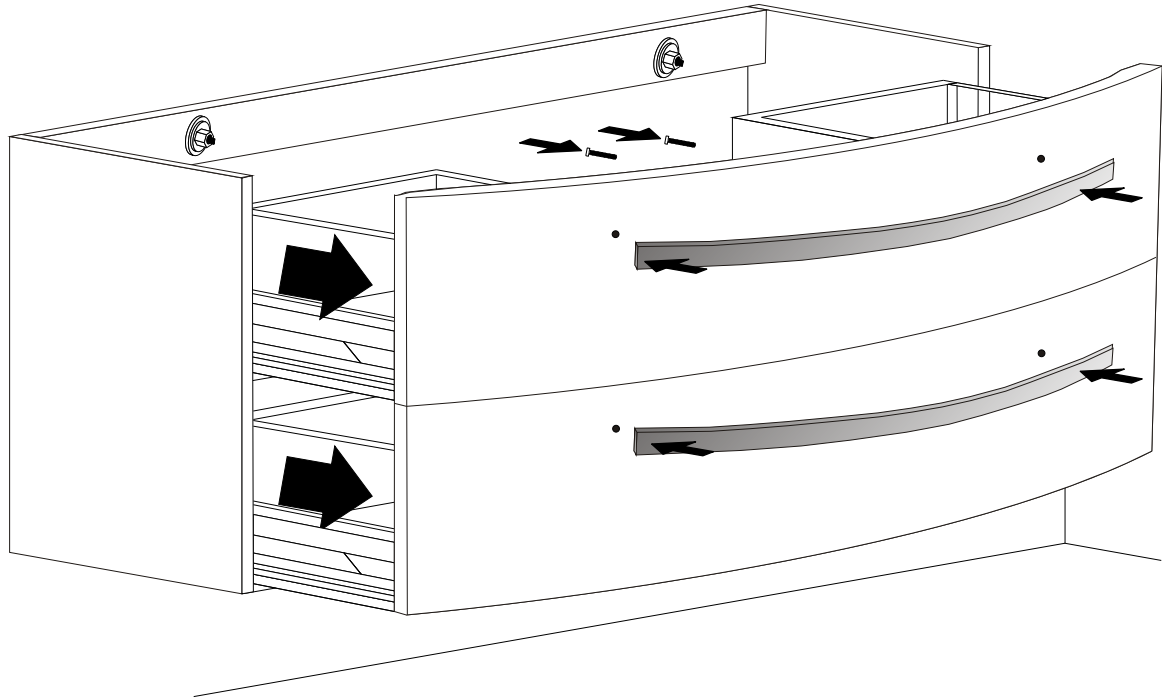
12



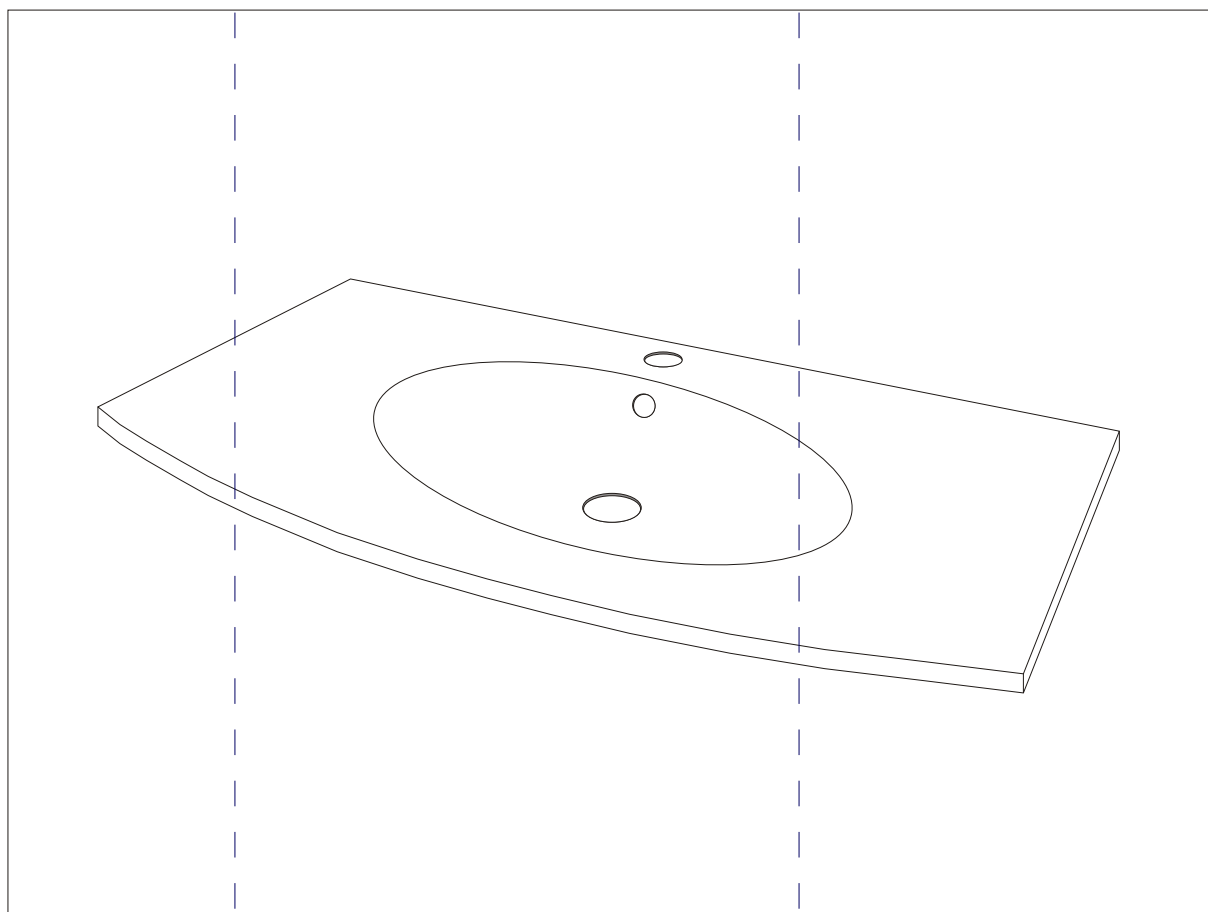
13



14

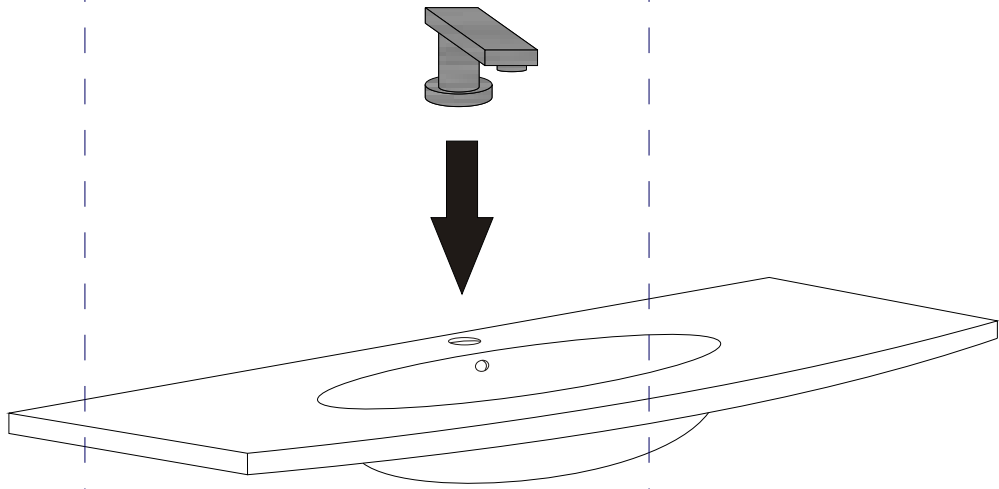


Lavabo in ceramica
Ceramic basin
Lavabo en ceramique
Keramikbecken

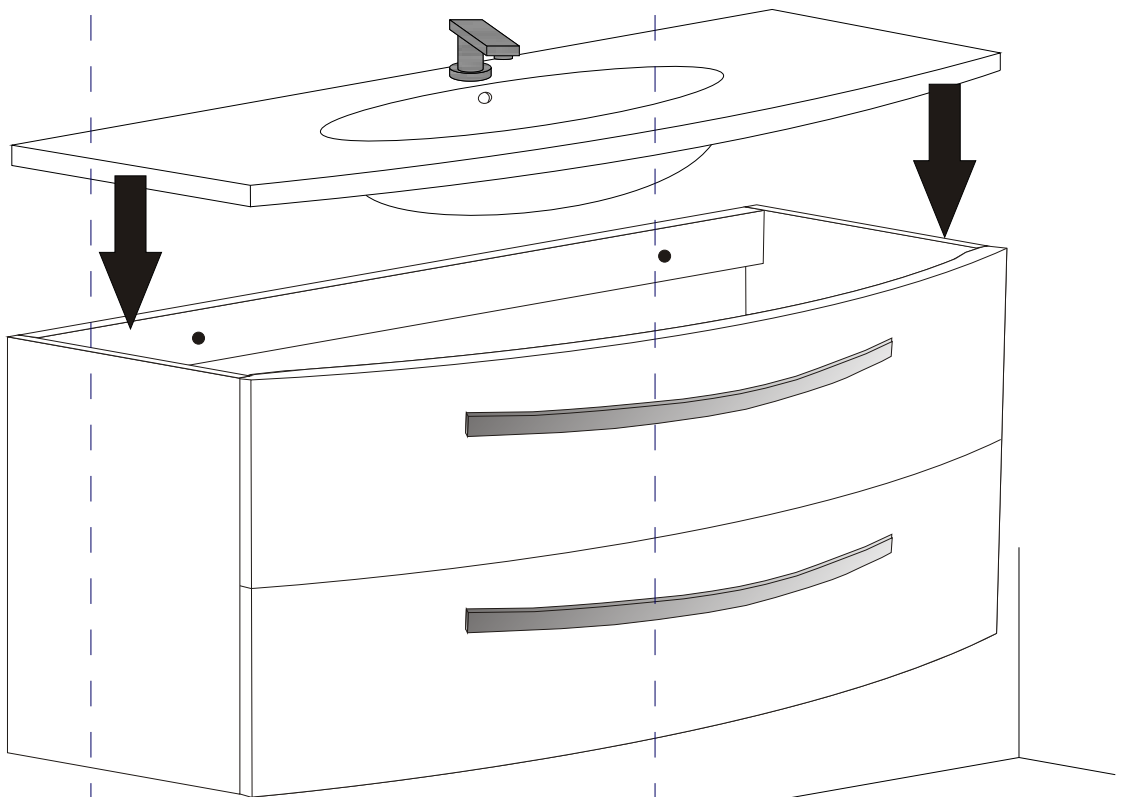


BADEN HAUS S.p.A

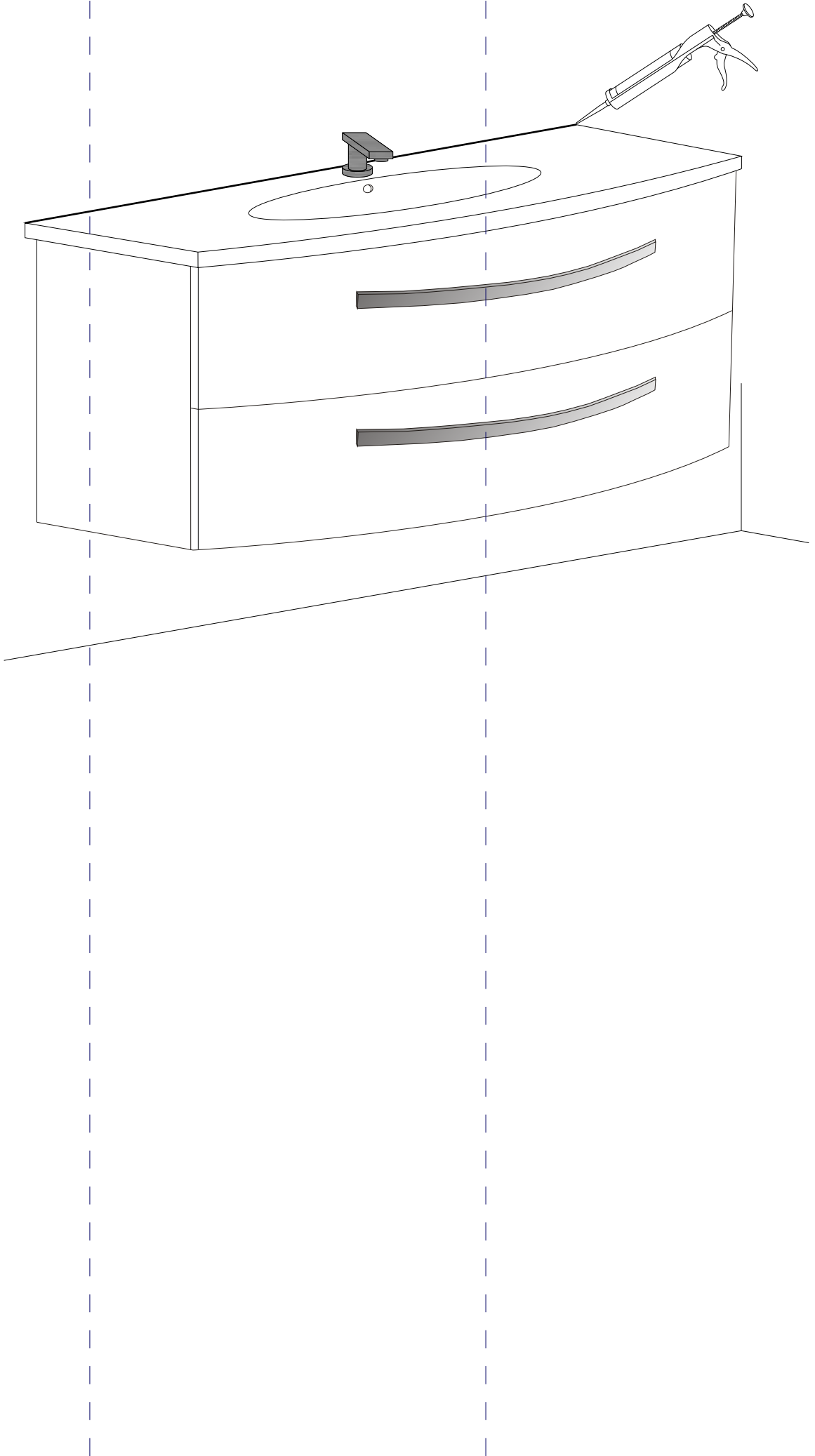
1



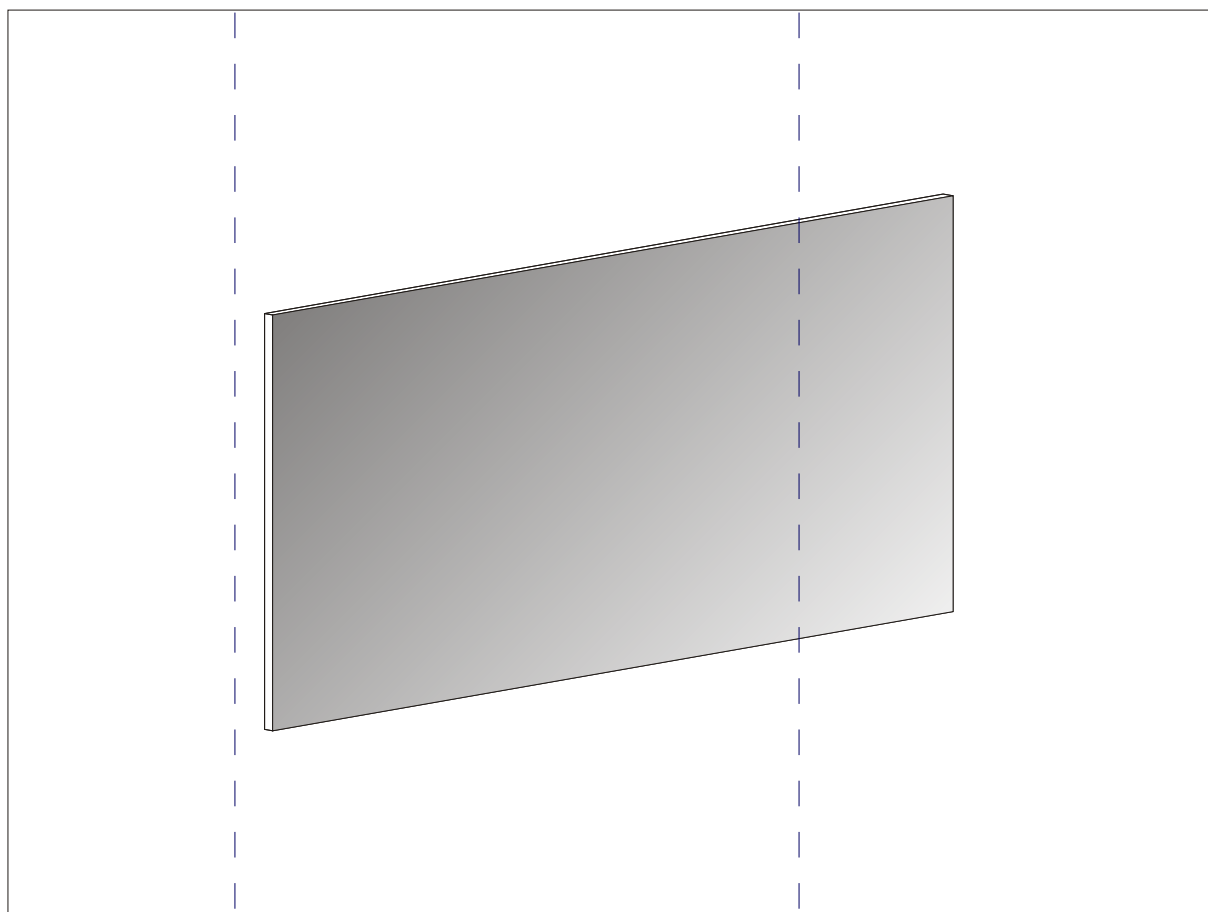
2



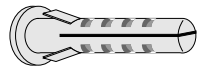
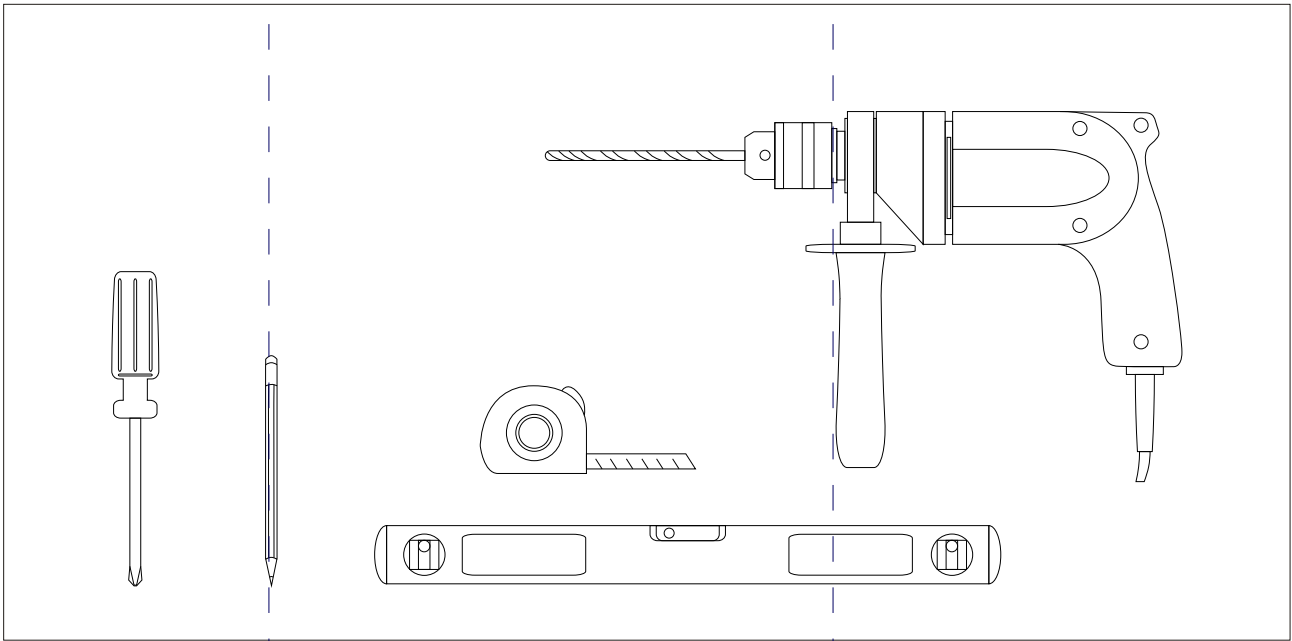
3



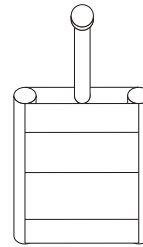
Specchio
Mirror
Miroir
Spiegel
Zrcadlo
Zrkadlo
Tükrör



BADEN HAUS S.p.A



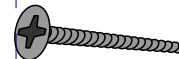
X2



X2



X2



X8

Baden Haus S.p.A
Via del lavoro 30
63033, Centobuchi
(AP)-ITALY

**NORMATIVE E RIFERIMENTI AI QUALI IL
PRODOTTO E' SOGGETTO**

Gli apparecchi sono costruiti in conformità
alla Direttiva Bassa Tensione 2006/95/CE e
alla Direttiva per la Compatibilità
Elettromagnetica 2004/108/CE

REGULATIONS AND REFERENCES TO
THEM THE PRODUCT IS SUBJECT

The devices are made in conformity of the
Directive Low Voltage 2006/95/CE and of the
Directive for Electromagnetic Consistency 2004/108/CE

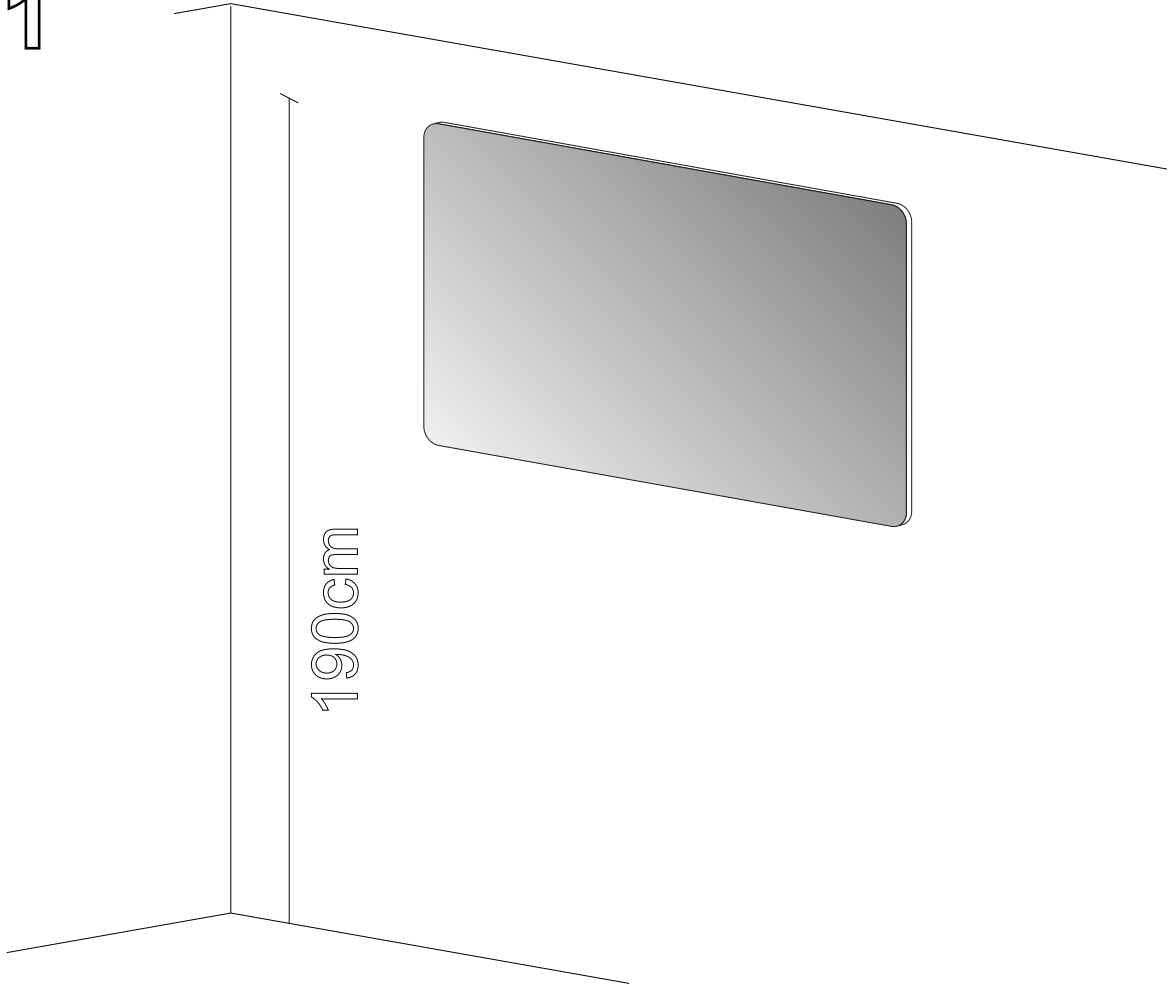
**BESTIMMUNGEN UND HINWEISEN DER
DAS PRODUKT IST VERPFLICHTET
Die Geräten sind aufgebaut in Übereinstimmung
an die Direktive Niederspannung 2006/95/CE
und an die Direktive für die Elektromagnetische
Kompatibilität 2004/108/CE**

**REGLEMENTATIONS ET REFERENCES
AUXQUELLES LE PRODUIT EST SOUMIS**

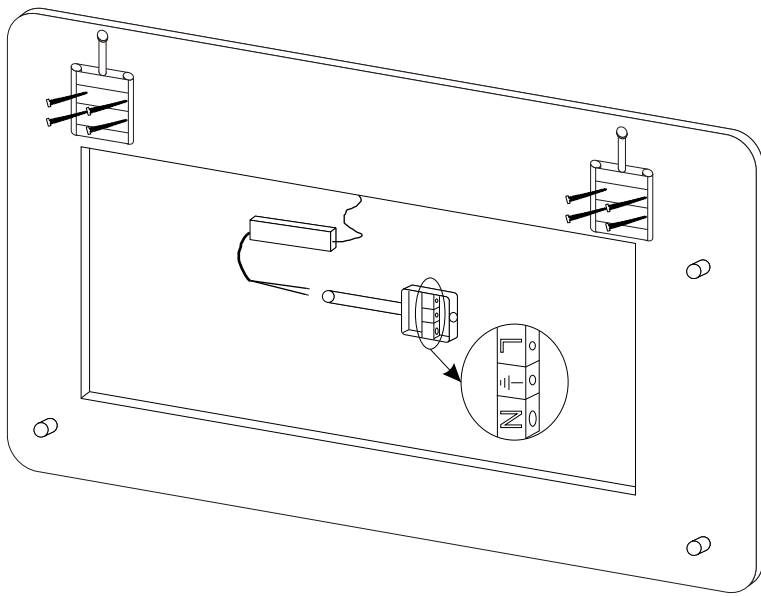
Les appareils sont construits conformément à la
Directive Basse Tension 2006/95/CE et à la
Directive pour la Compatibilité Electromagnétique
2004/108/CE.



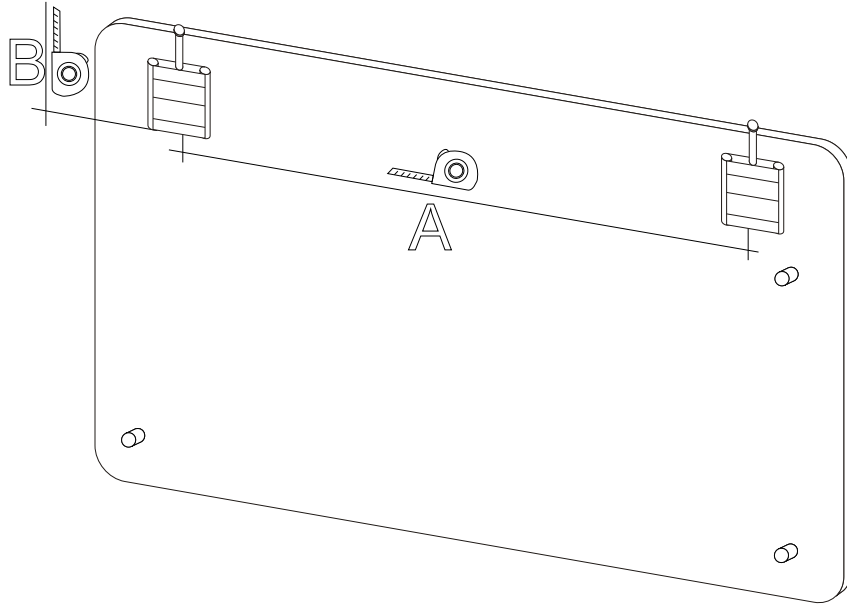
1



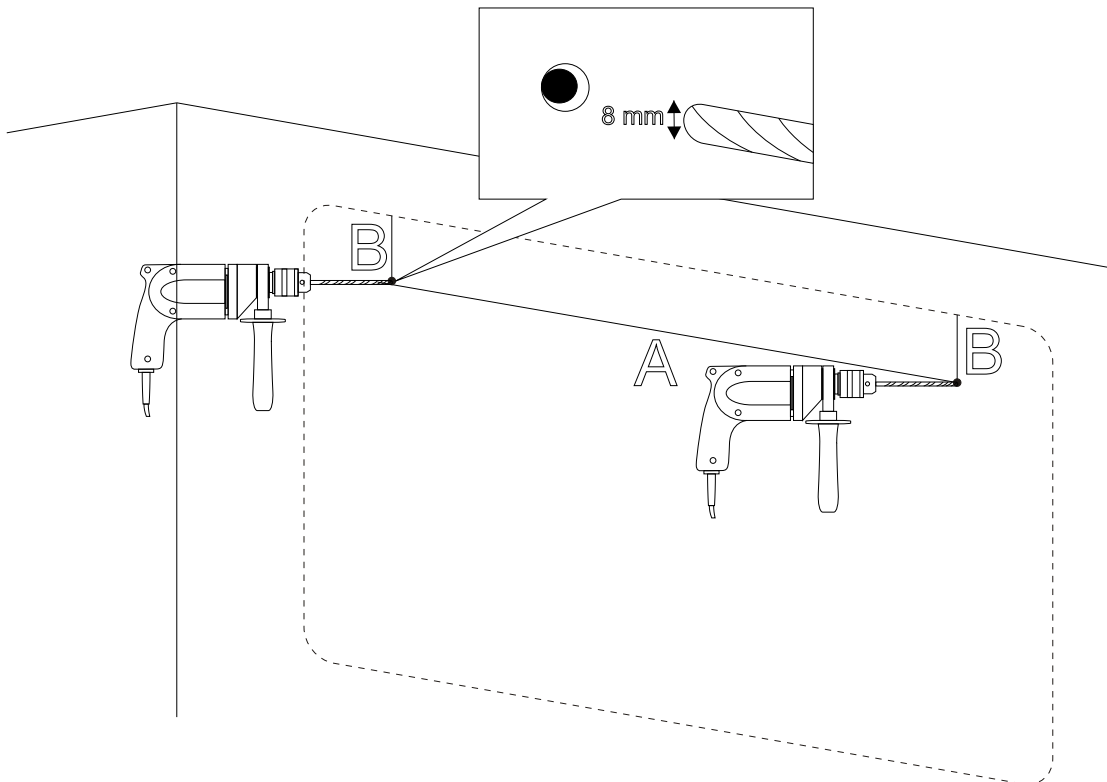
2



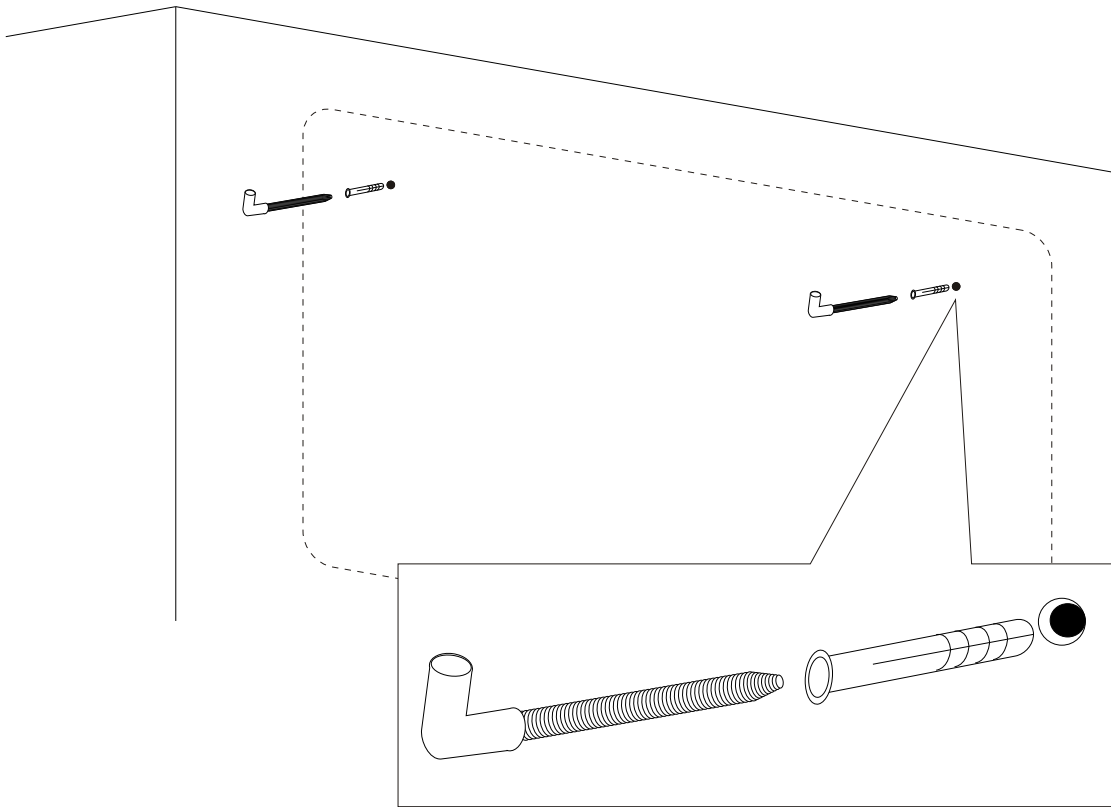
3



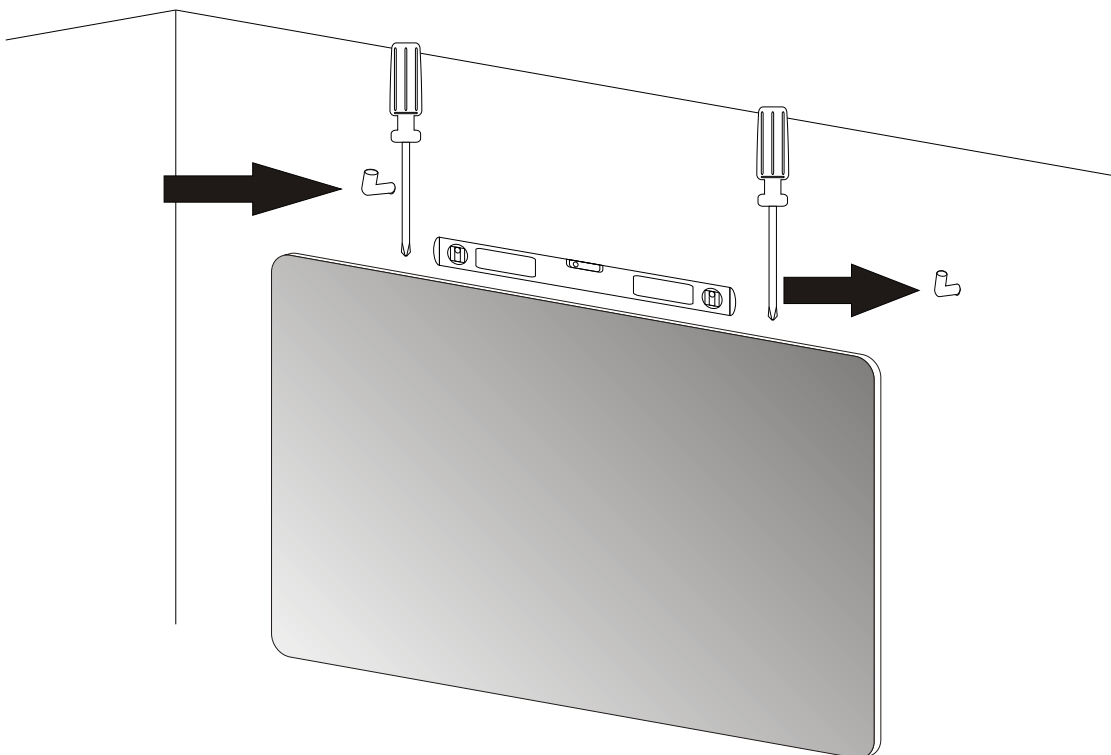
4



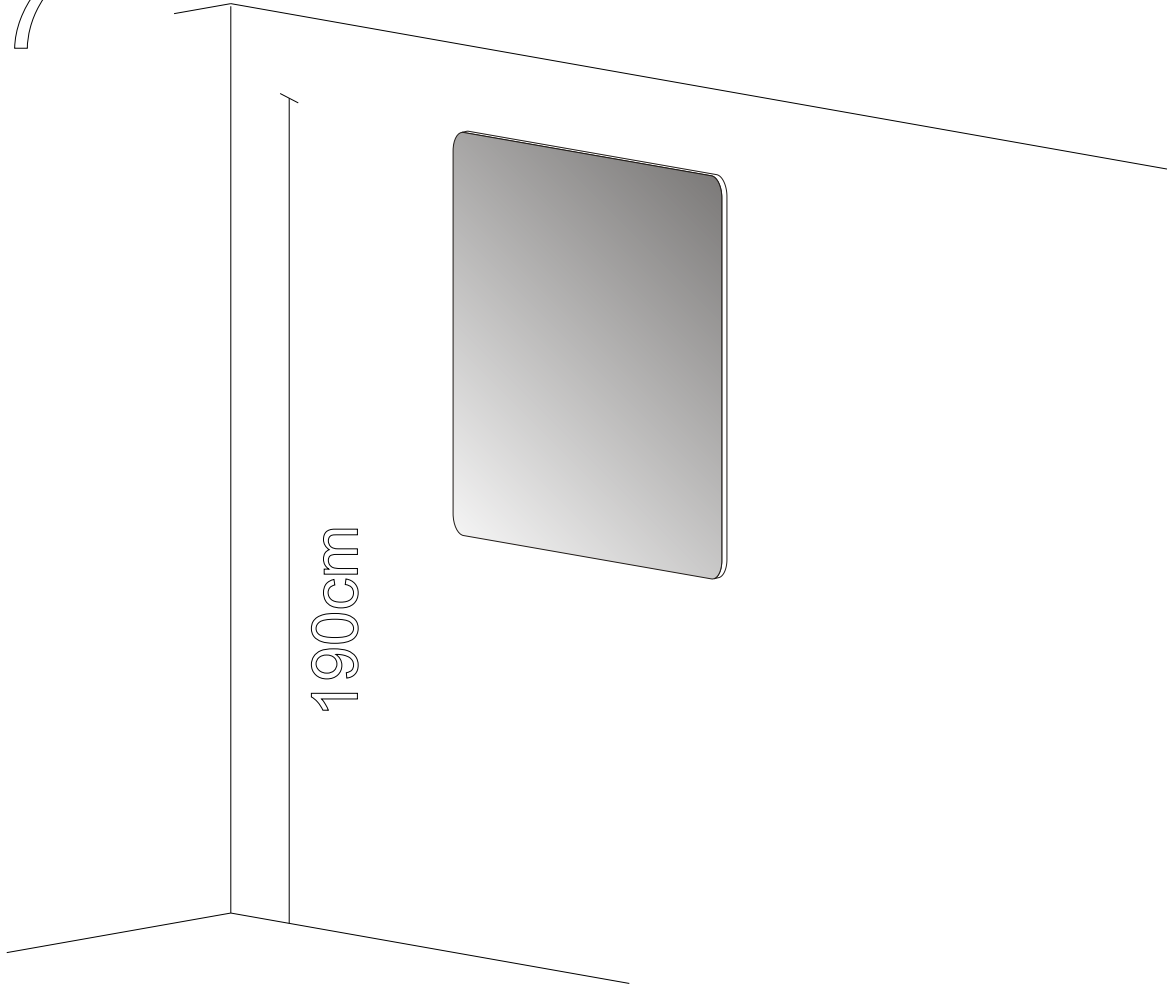
5



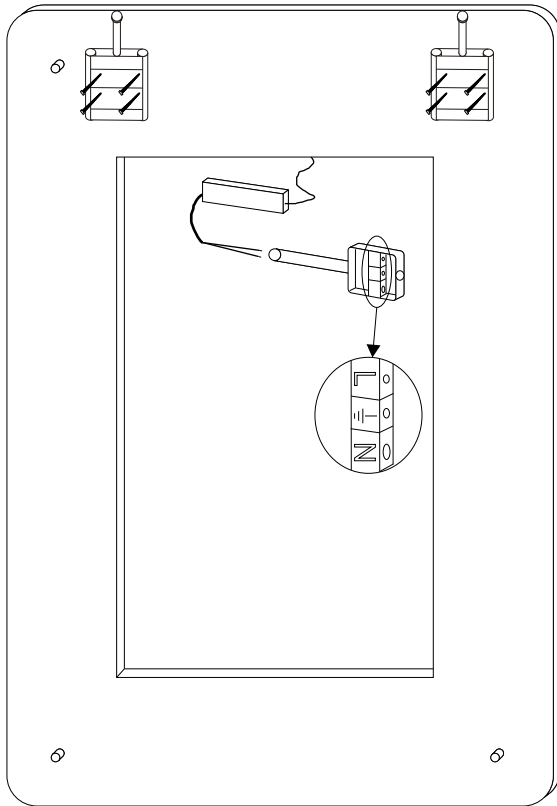
6



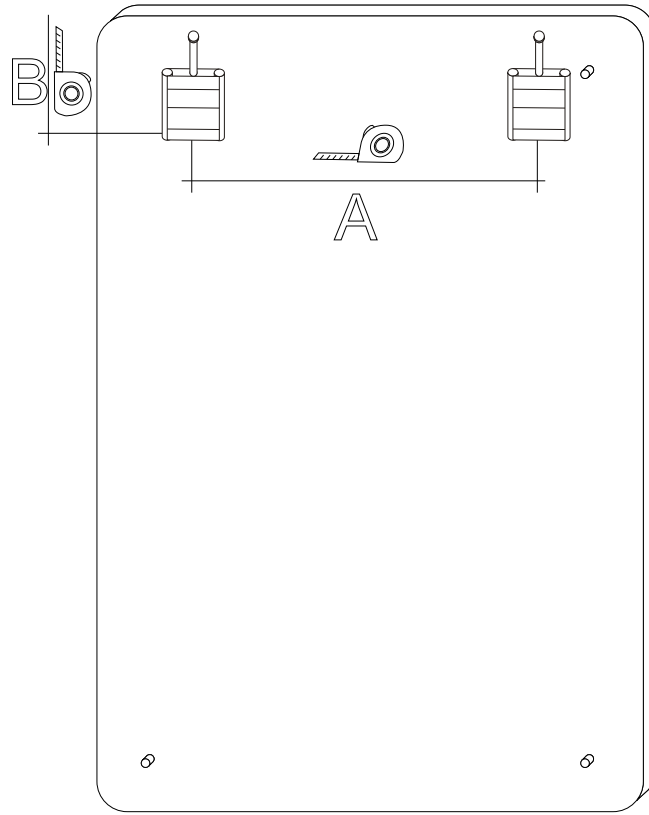
7



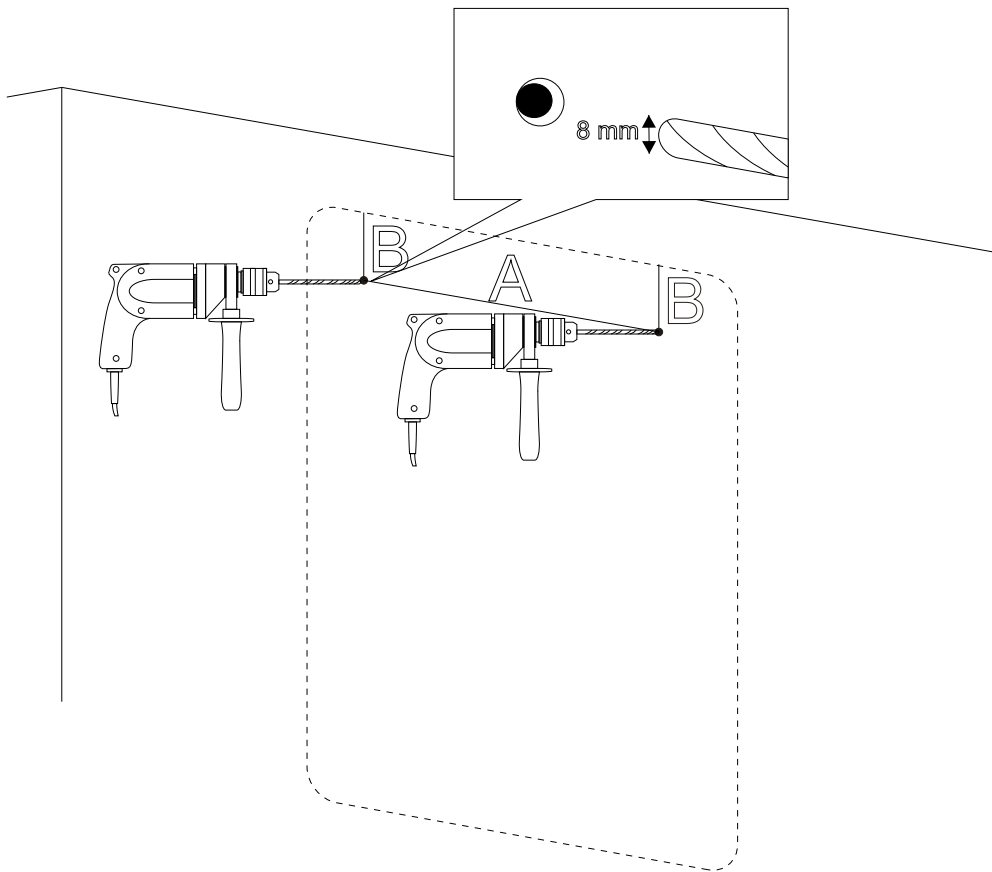
8



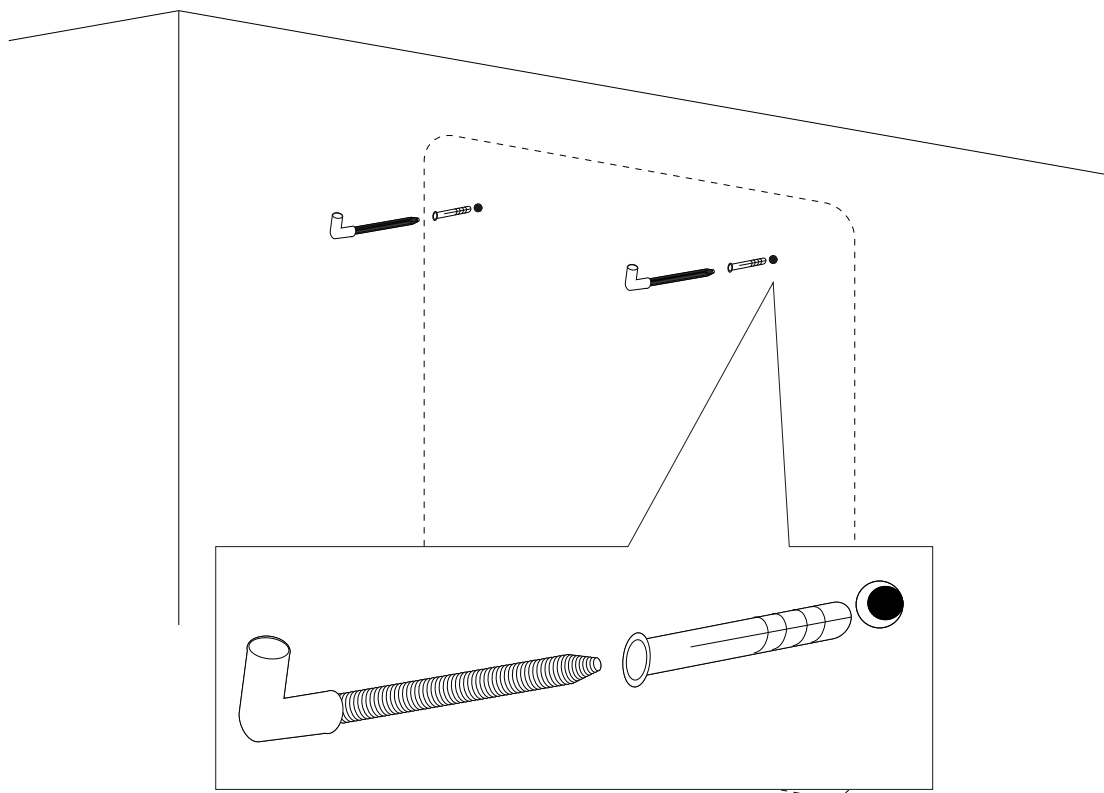
9



10



11



12

