

Hörmann billenőkapuk, beépítési lehetőségek

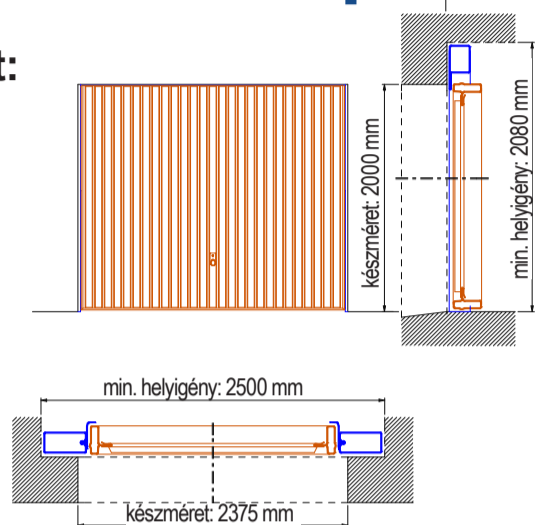


2375x2000 mm billenőkapu

sinbenyúlás:
1990 mm

Szabad áthajtóméret:
2230x1910 mm

Beépítési tartomány
Falnyílás szélessége
2340-2465 mm
Magassága
2000-2060 mm



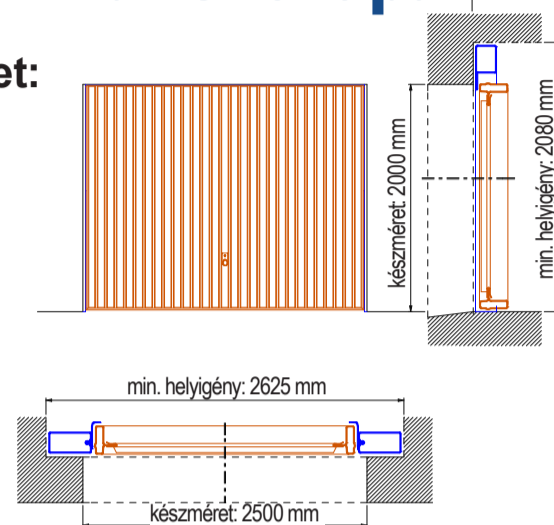
Nyílás mögé építve

2500x2000 mm billenőkapu

sinbenyúlás:
1990 mm

Szabad áthajtóméret:
2360x1910 mm

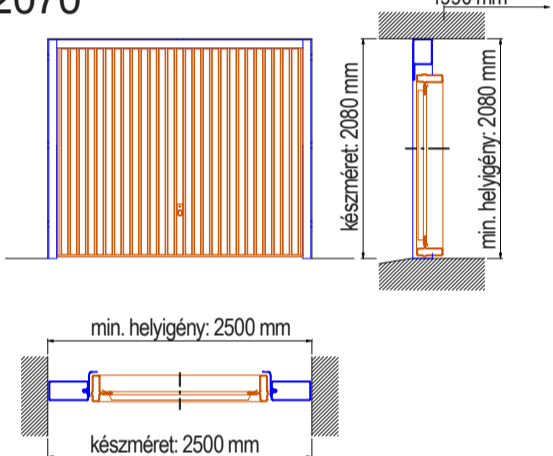
Beépítési tartomány
Falnyílás szélessége
2465-2590 mm
Magassága
2000-2060 mm



Nyílás mögé építve

Keret külméret 2480x2070
plusz 10-10 mm

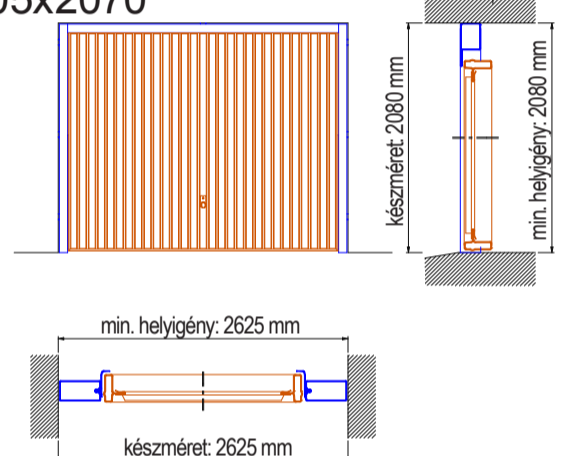
sinbenyúlás:
1990 mm



Nyílásba építve

Keret külméret 2605x2070
plusz 10-10 mm

sinbenyúlás:
1990 mm



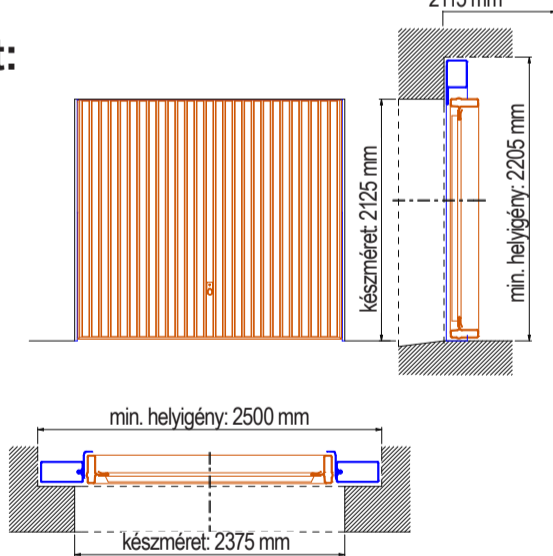
Nyílásba építve

2375x2125 mm billenőkapu

sinbenyúlás:
2115 mm

Szabad áthajtóméret:
2230x2035 mm

Beépítési tartomány
Falnyílás szélessége
2340-2465 mm
Magassága
2125-2185 mm



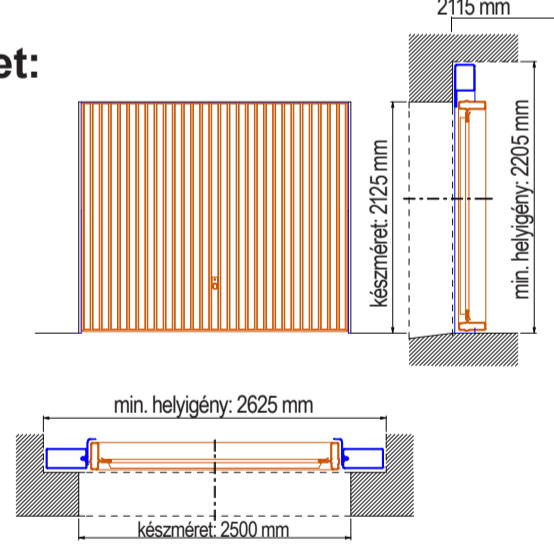
Nyílás mögé építve

2500x2125 mm billenőkapu

sinbenyúlás:
2115 mm

Szabad áthajtóméret:
2360x2035 mm

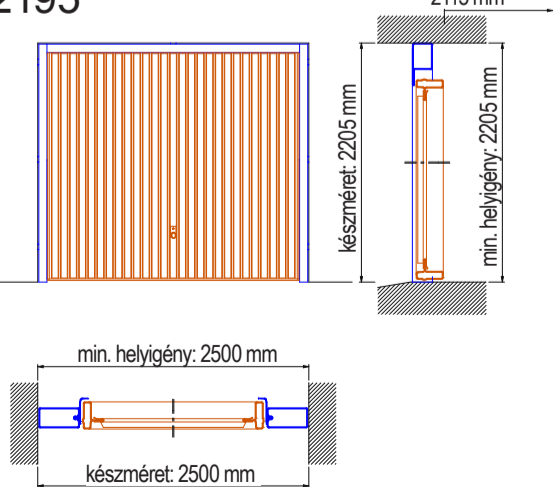
Beépítési tartomány
Falnyílás szélessége
2465-2590 mm
Magassága
2125-2185 mm



Nyílás mögé építve

Keret külméret 2480x2195
plusz 10-10 mm

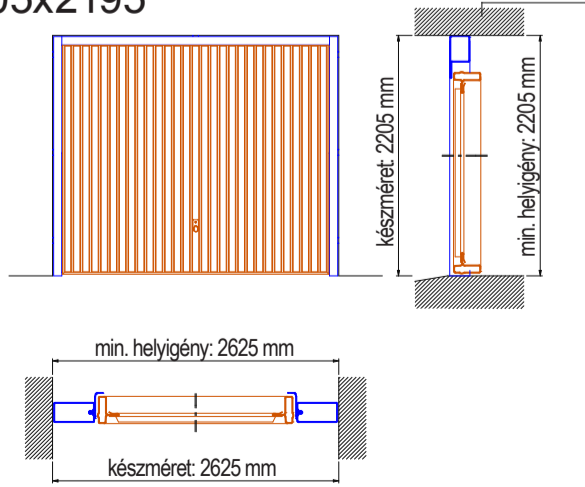
sinbenyúlás:
2115 mm



Nyílásba építve

Keret külméret 2605x2195
plusz 10-10 mm

sinbenyúlás:
2115 mm



Nyílásba építve