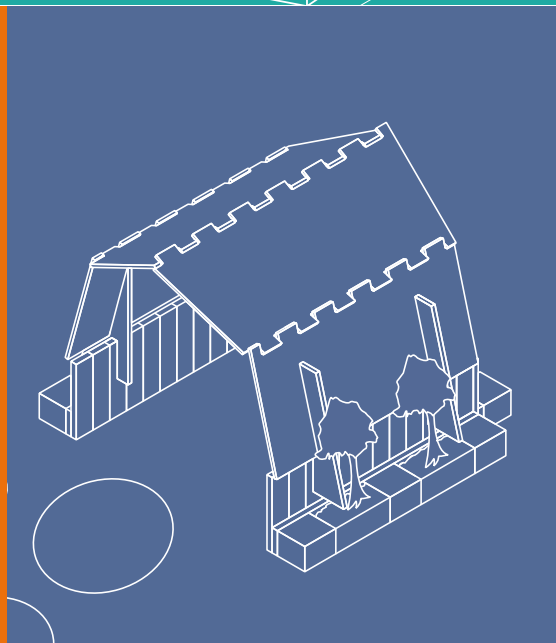
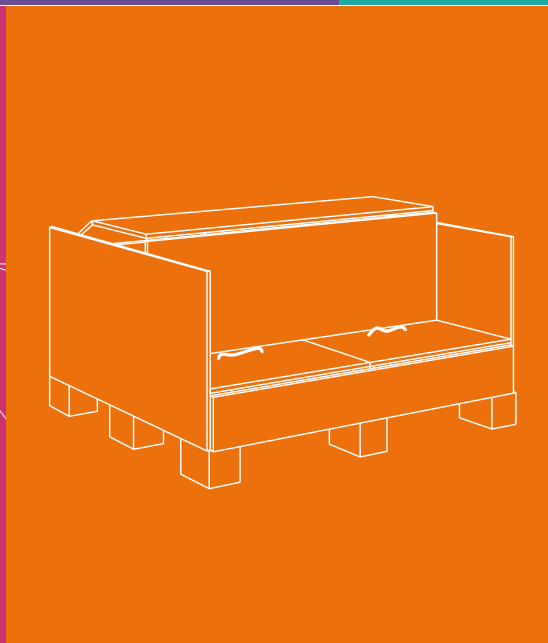
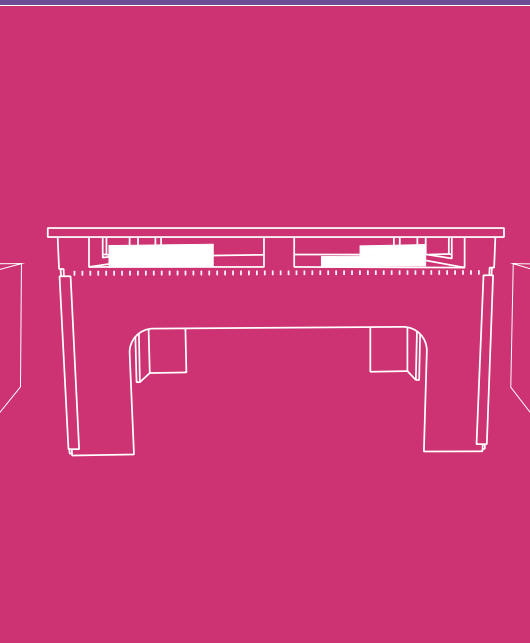
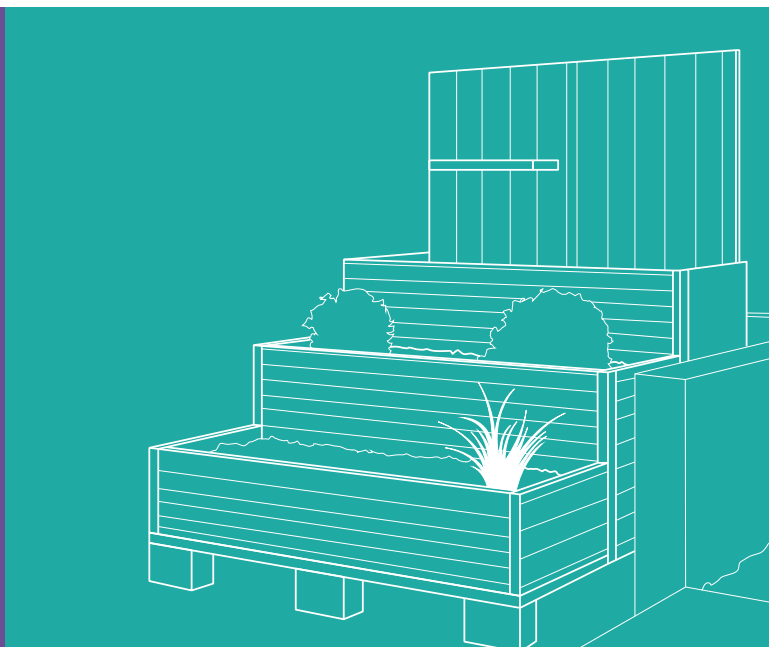
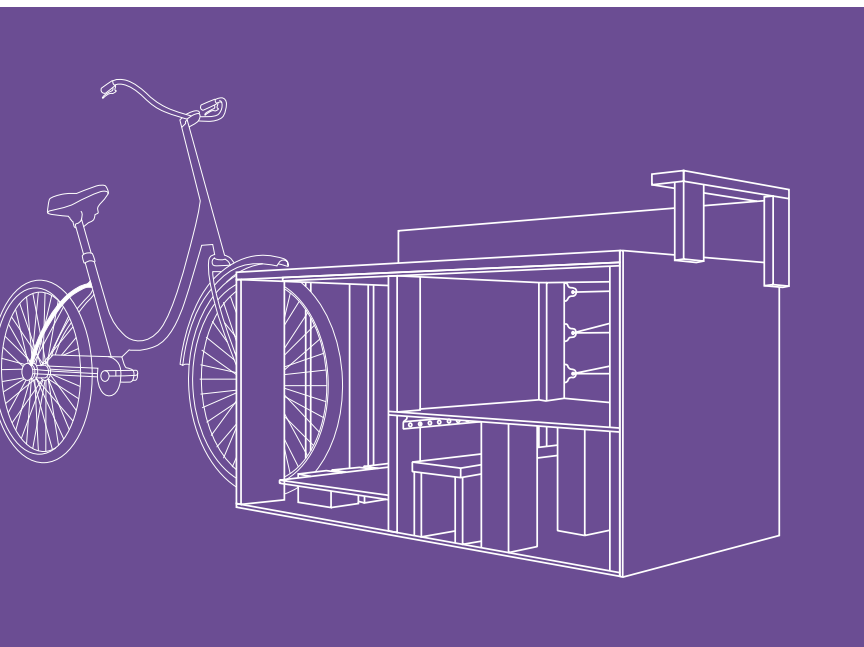


fontanot®

scale di ogni tempo



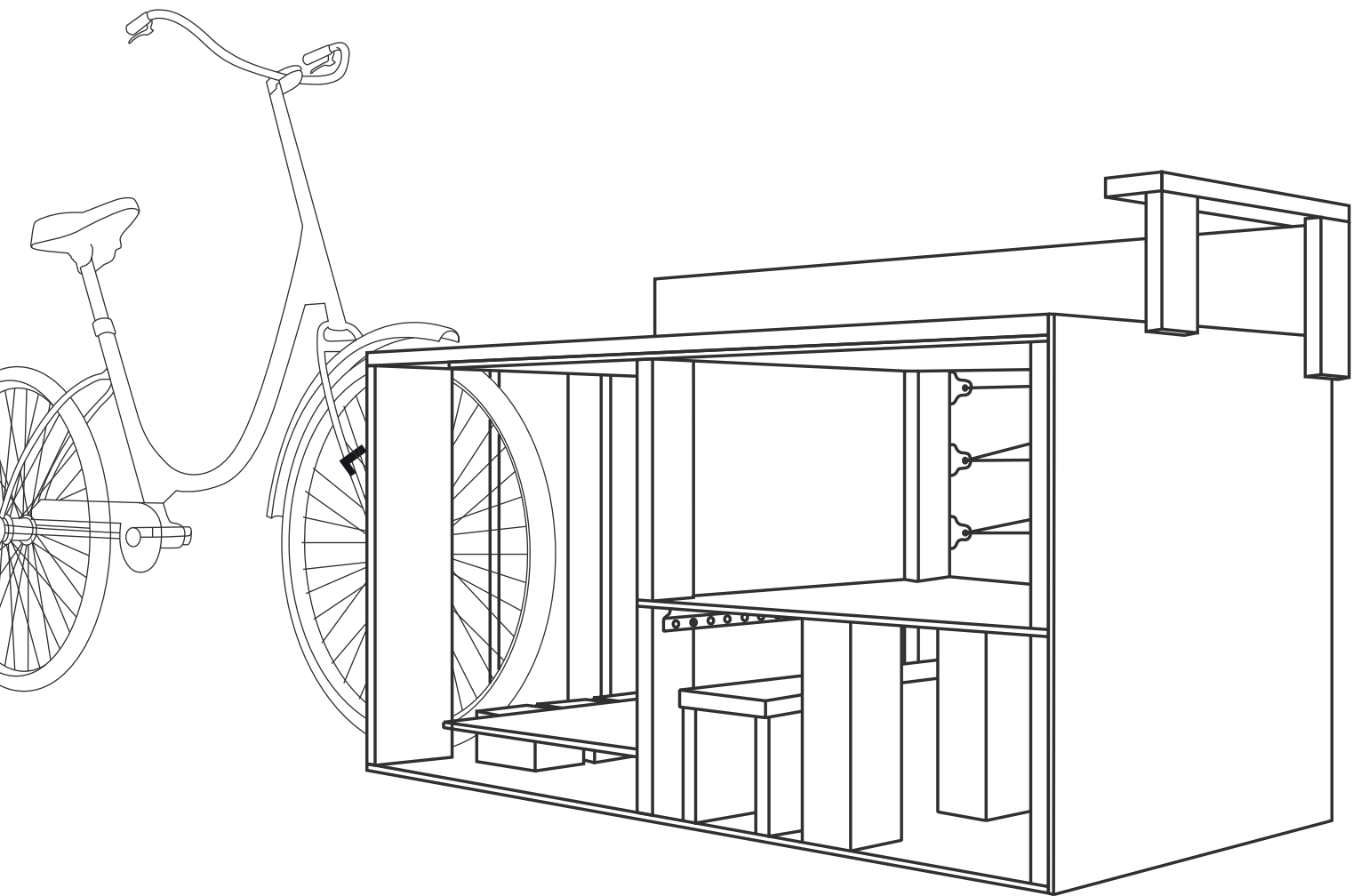
Inhalt

Be Ecool	3
FontaBox	8
Mesa Multifuncional	11
Shuus Box	13
Fienile	16

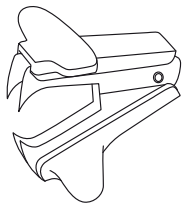
Be Ecool

by Arturo Moreno y Cristina Regidor

Multifunktionsbank zum Sitzen und Ausruhen, zum Abstellen des Fahrrads oder zur Aufbewahrung verschiedener Gegenstände. Mit minimalistischer und geometrischer Ästhetik eignet sich diese Bank für innen und außen und kann farblich individuell gestaltet werden.



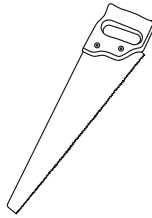
Werkzeuge und Materialien:



Klammerentferner



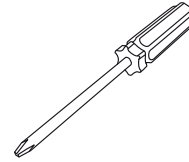
Schraubenextraktor



Stichsäge

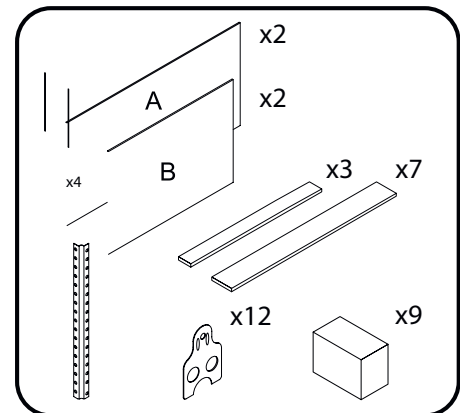
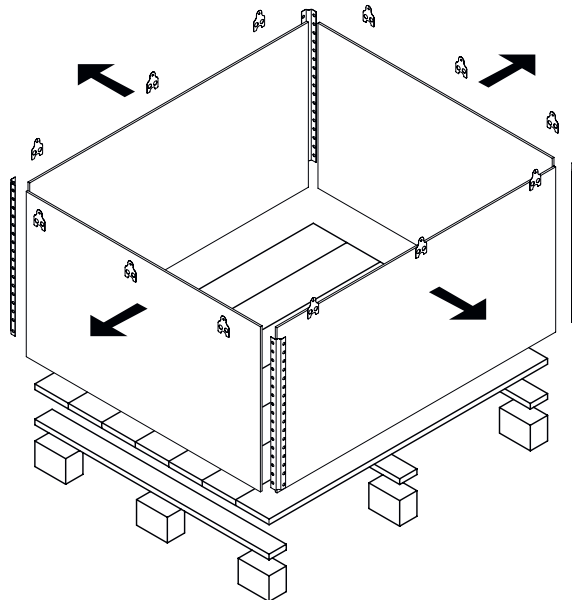


Sternschraube

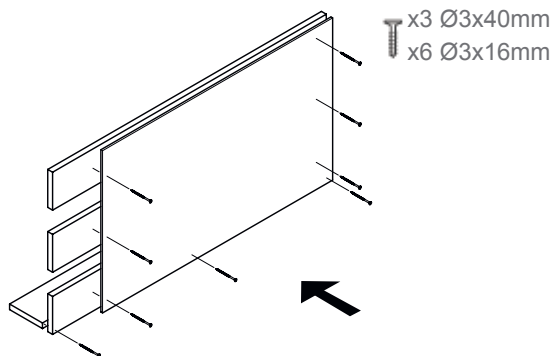


Schraubenzieher

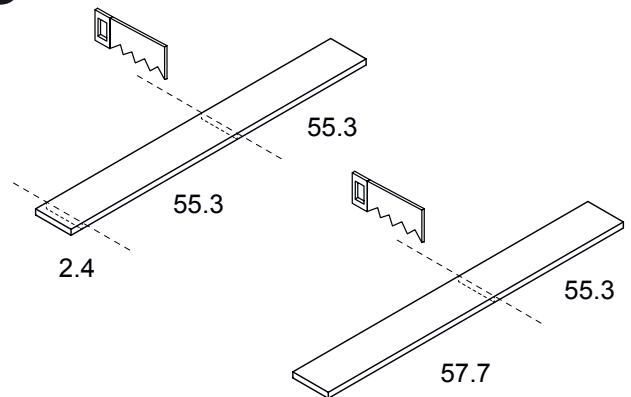
1



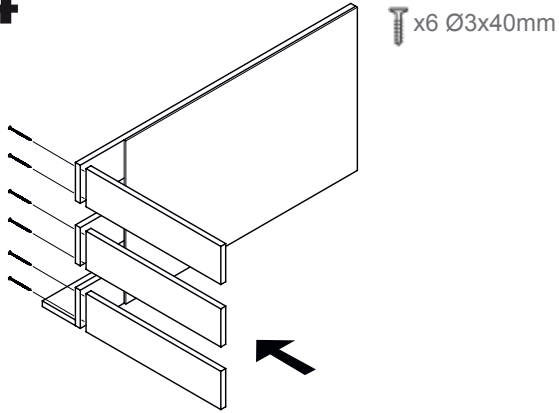
2



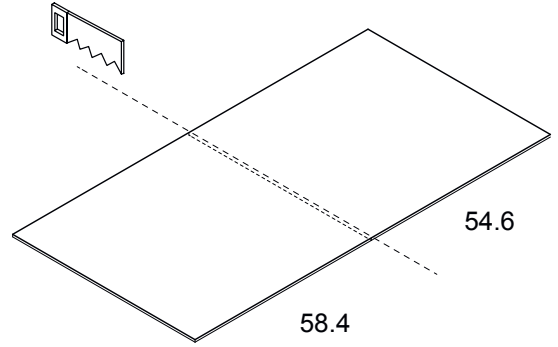
3



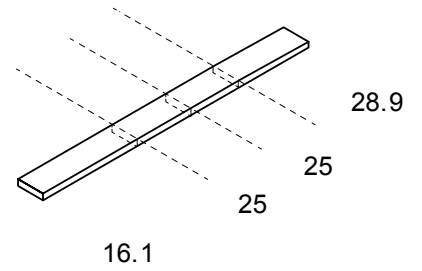
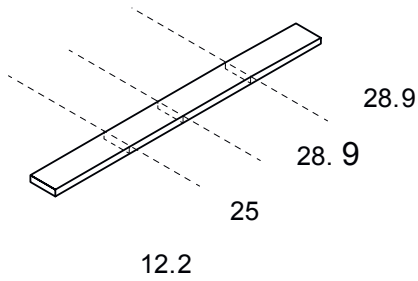
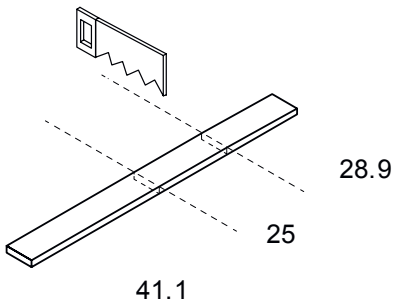
4



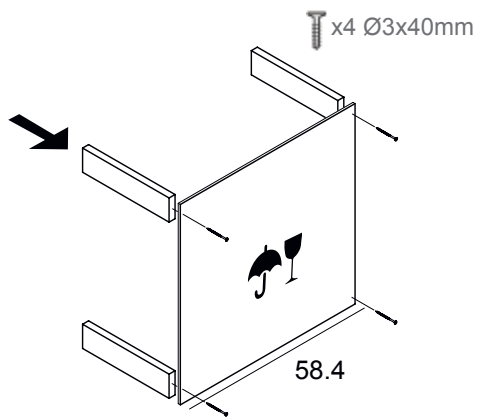
5



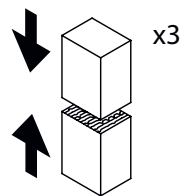
6



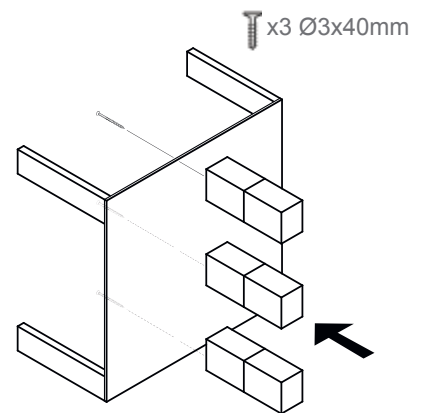
7



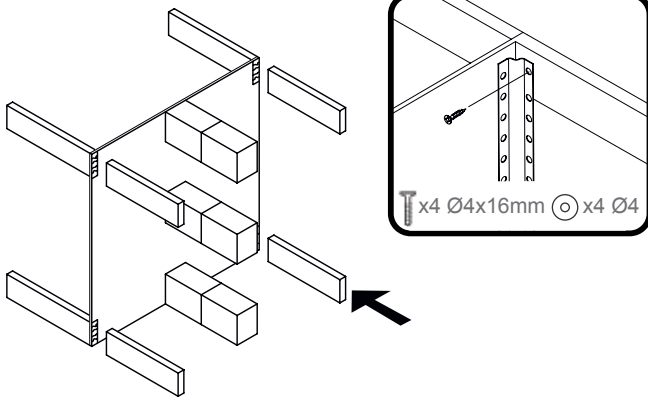
8



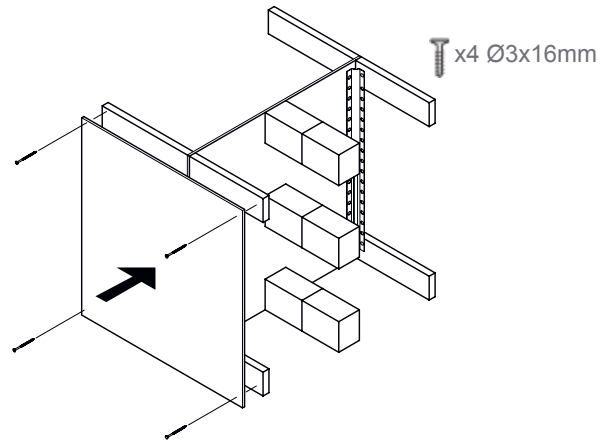
9



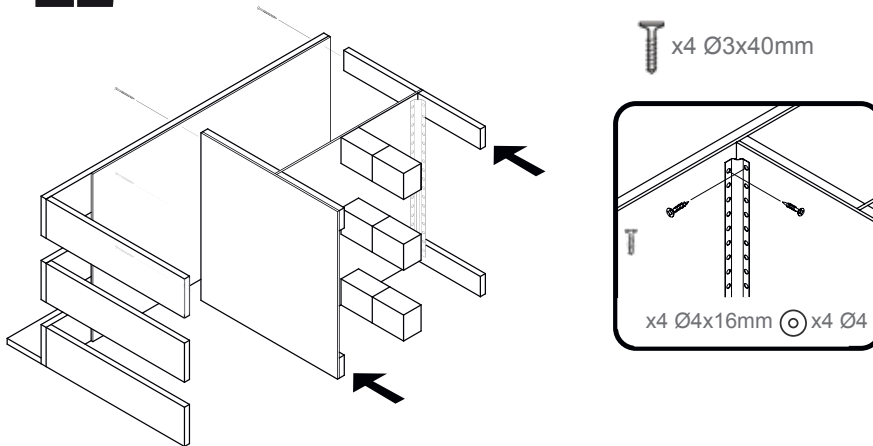
10



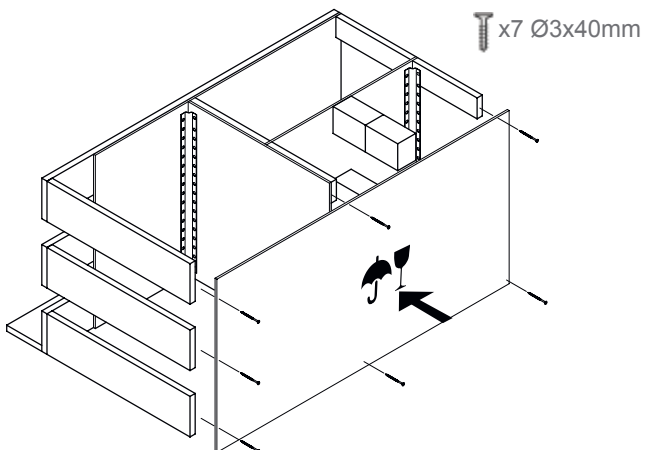
11



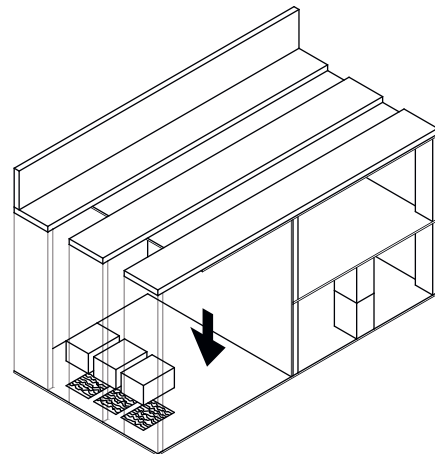
12



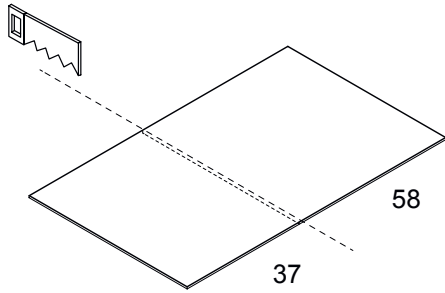
13



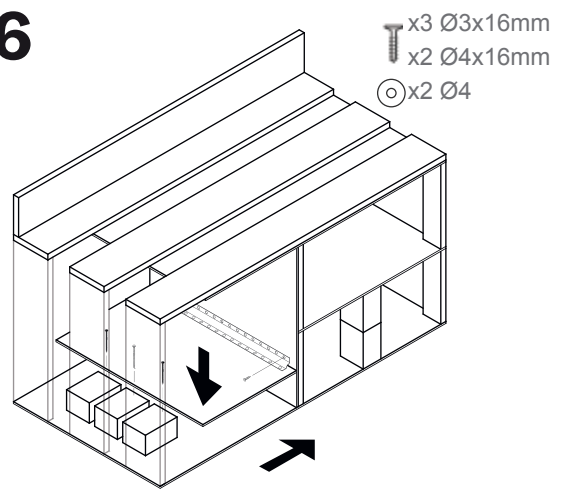
14



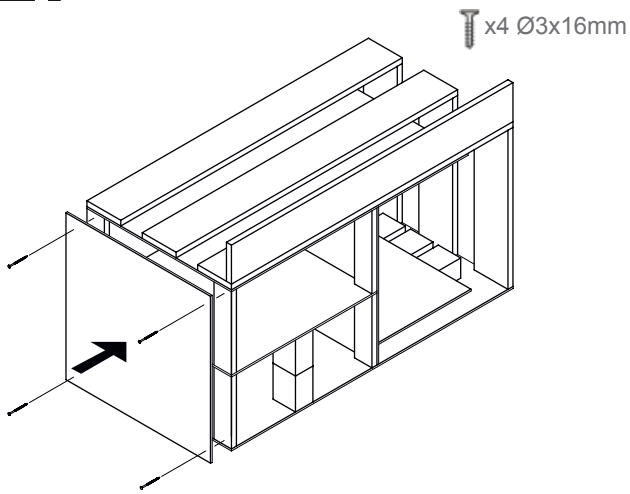
15



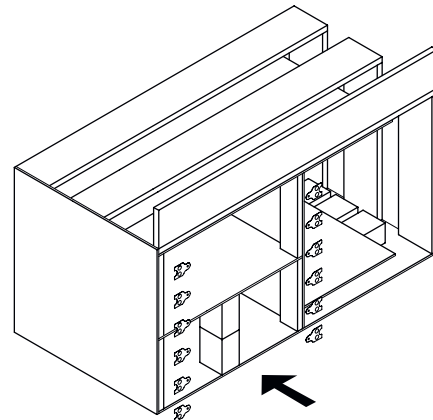
16



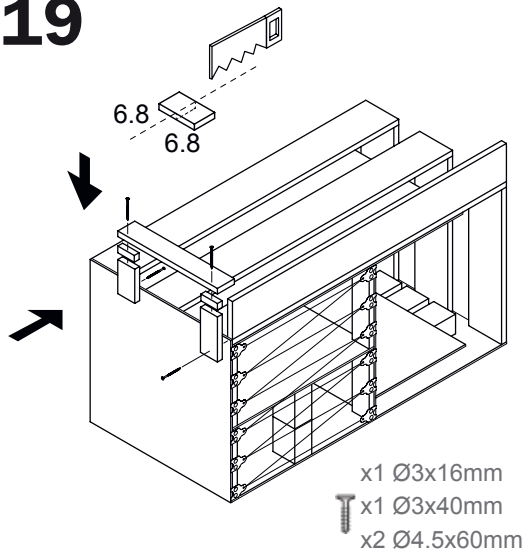
17



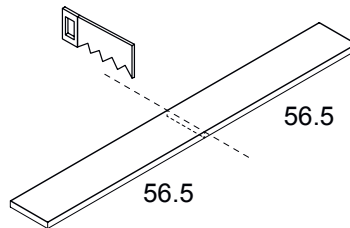
18



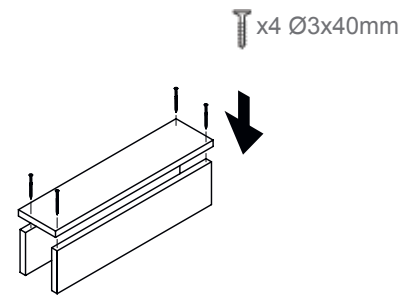
19



20



21

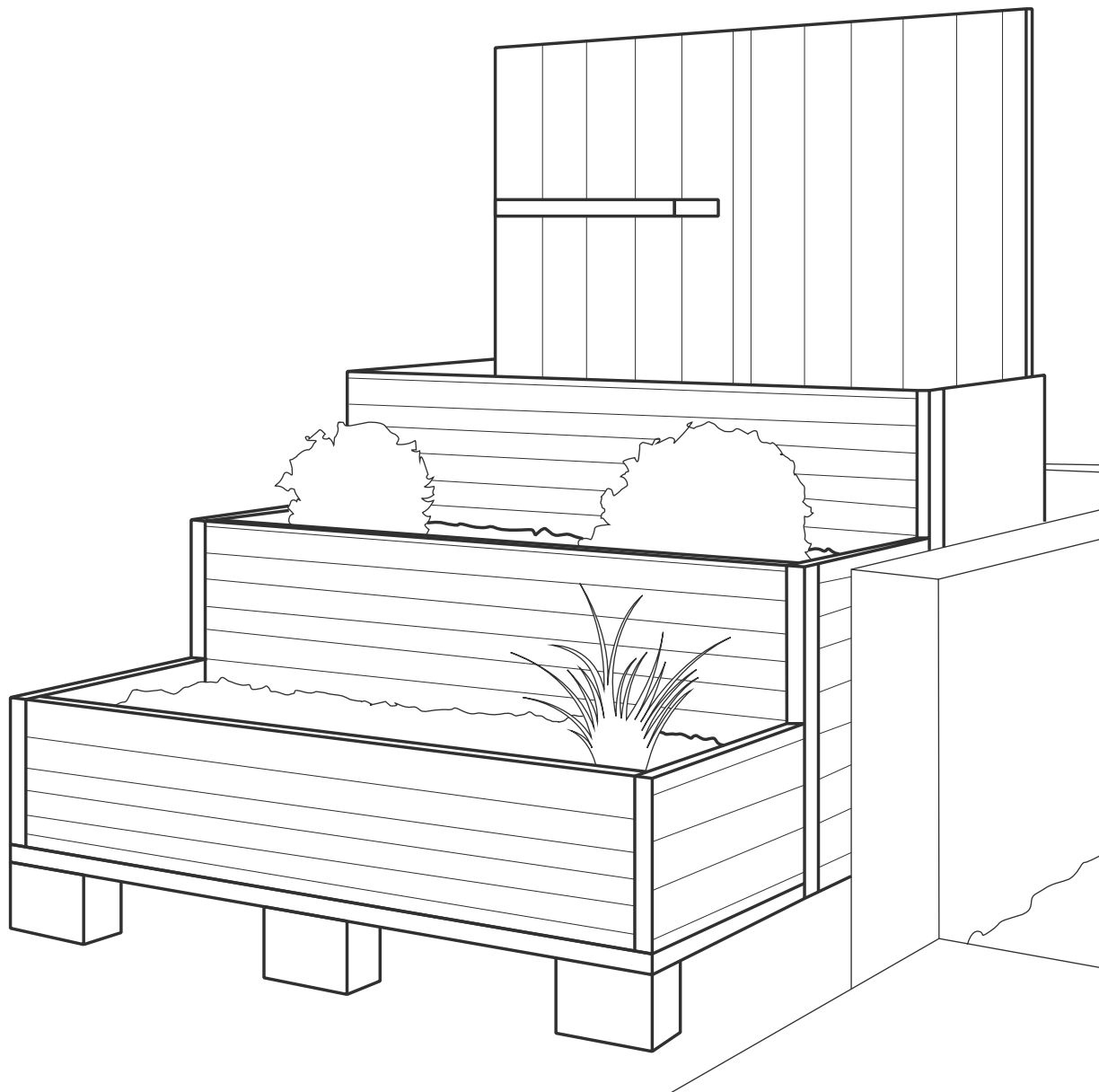


FontaBox

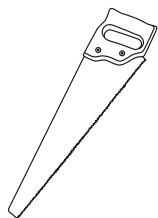
by Sandra Bossoms Mesa

Zeitgemäßer Stadtgarten, der die Umwelt schont und die Liebe und den Respekt für Pflanzen und Natur fördert.

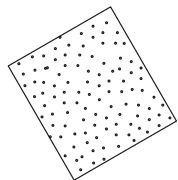
Die Struktur entspricht einer Treppe, so dass viel Platz für unterschiedlichste Pflanzen und Blumen geschaffen wird.



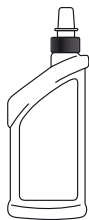
Werkzeuge und Materialien:



Stichsäge

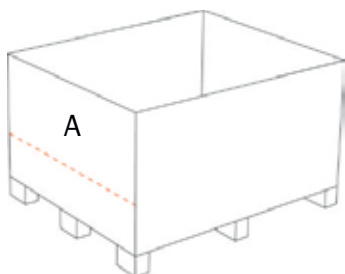


Sandpapier

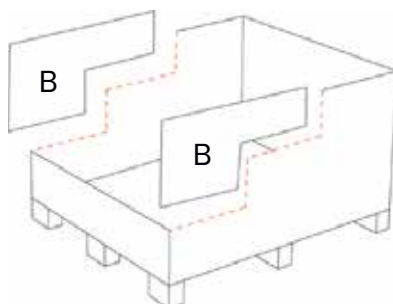


Holzleim

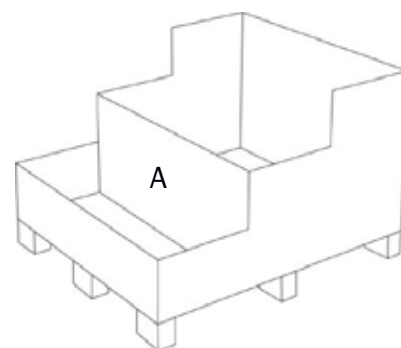
1



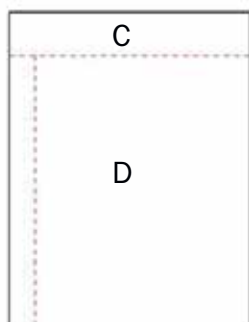
2



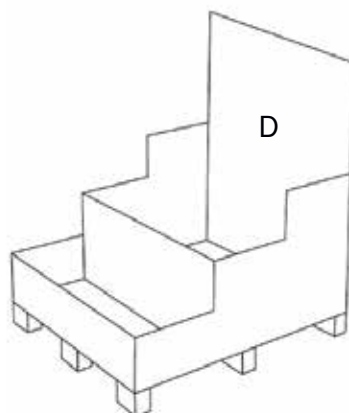
3



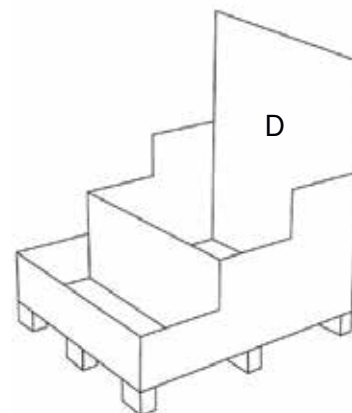
4



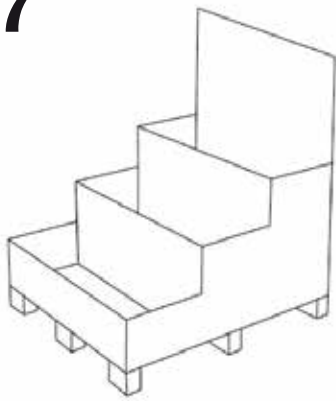
5



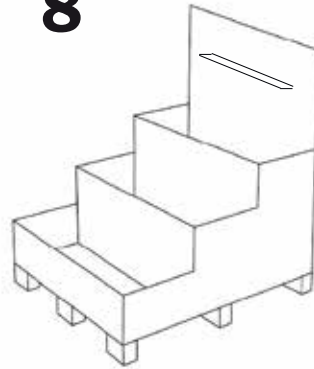
6



7



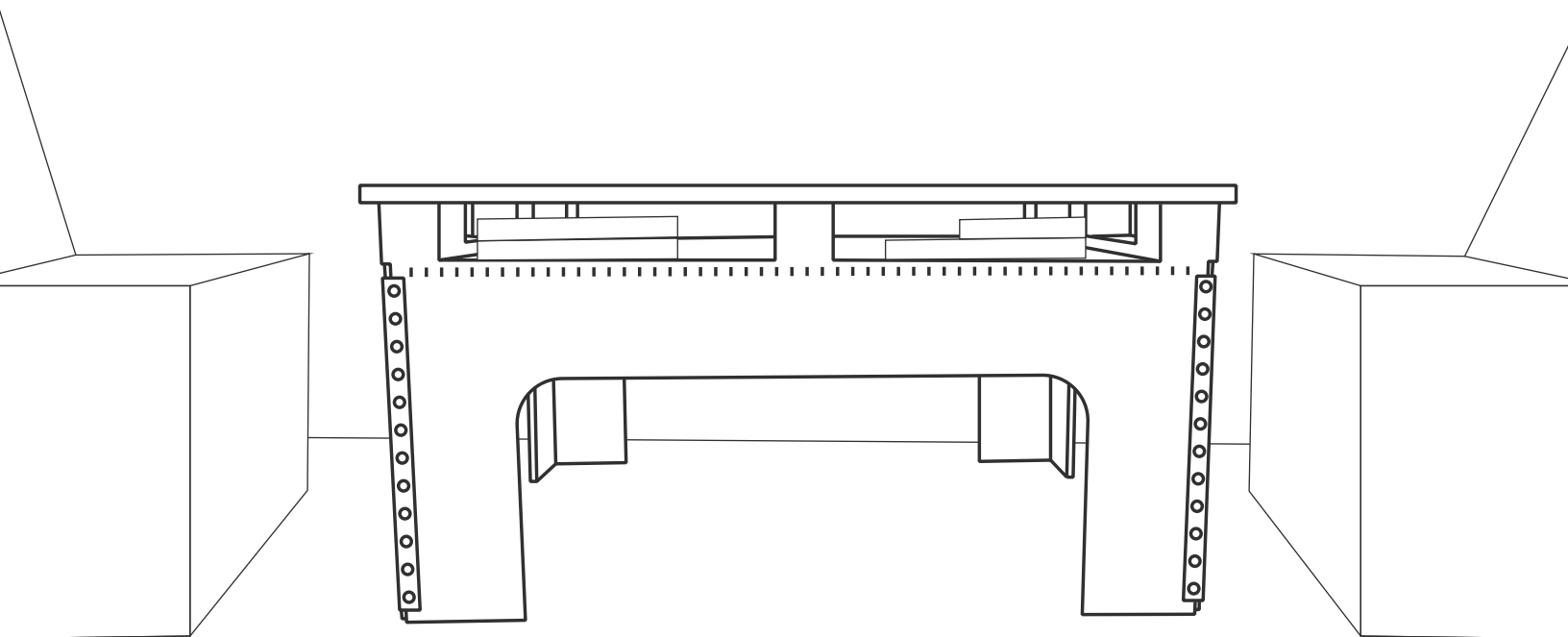
8



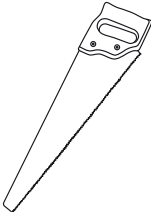
Mesa Multifuncional

by Matías Schumacher

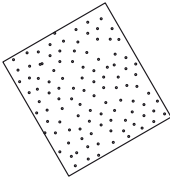
Multifunktionaler und verstellbarer Tisch für Innenräume
oder DIY-Tisch.



Werkzeuge und Materialien:

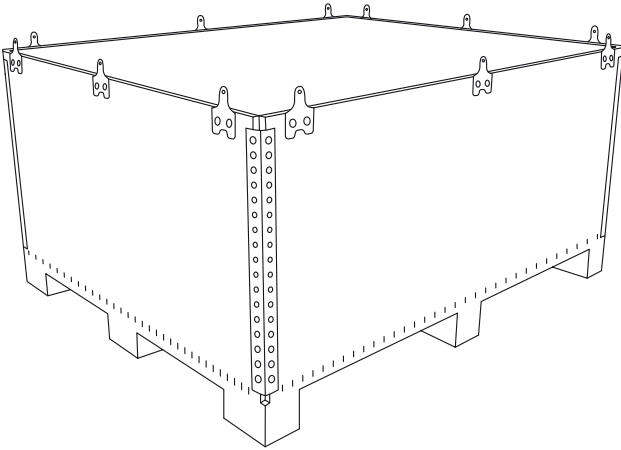


Stichsäge

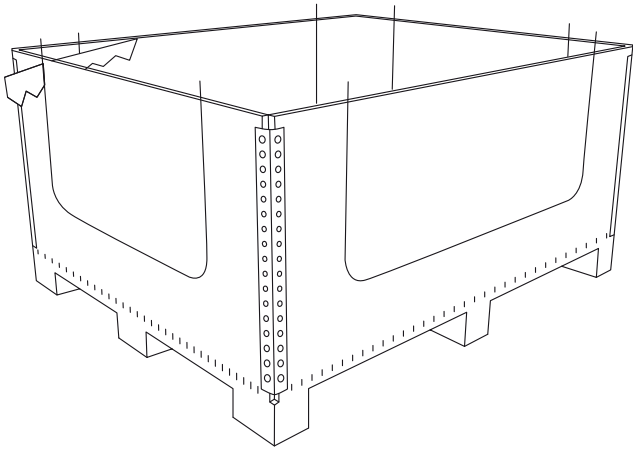


Sandpapier

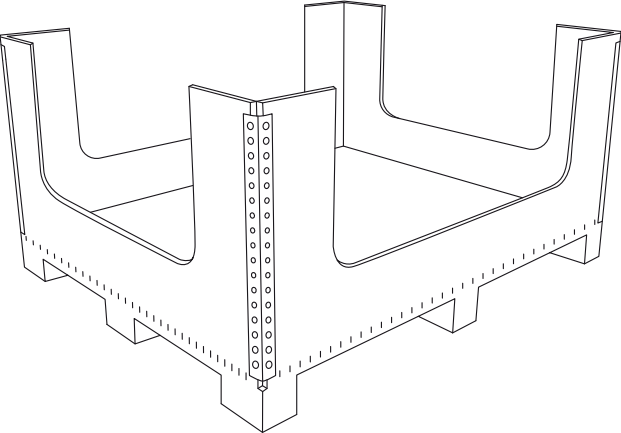
1



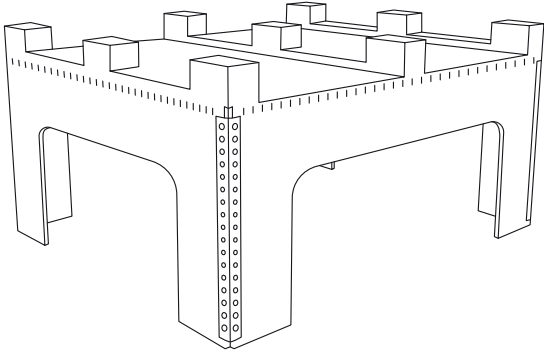
2



3



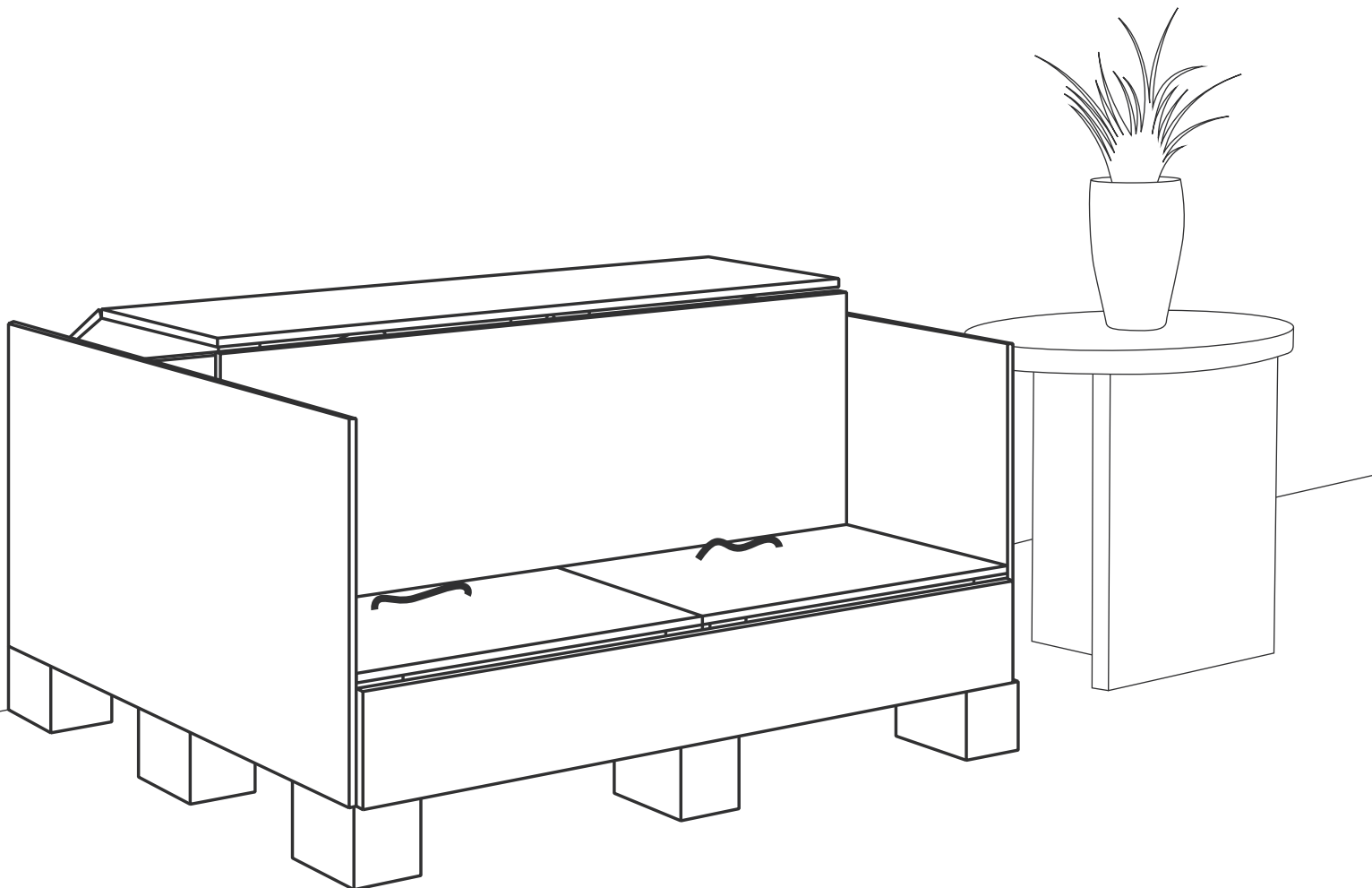
4



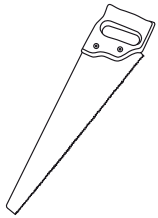
Shuus Box

by Moreno Blanco Design

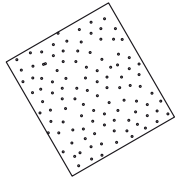
Der Schuhmacher ist so konzipiert, dass der Benutzer beim Schuhwechsel darauf sitzen kann. Dieses Möbelstück im minimalistischen Stil passt sich nahezu jeder Umgebung an und bietet viel Stauraum für Schuhe und weitere Gegenstände.



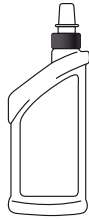
Werkzeuge und Materialien:



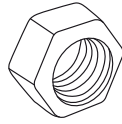
Stichsäge



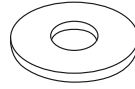
Sandpapier



Holzleim



4 Muttern
ISO-3034-M6



4 Unterlegscheiben
ISO 7089-6

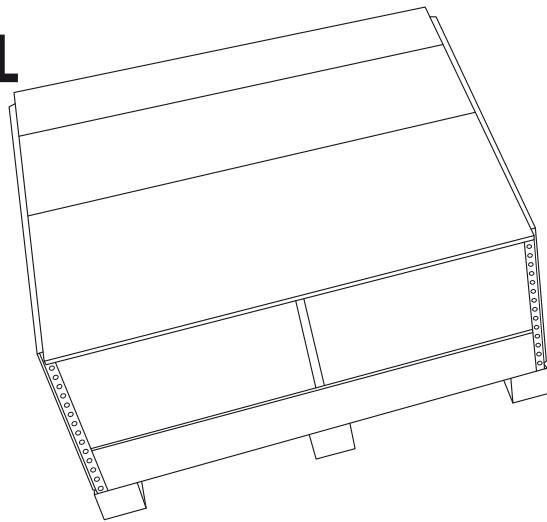


32
Schrauben

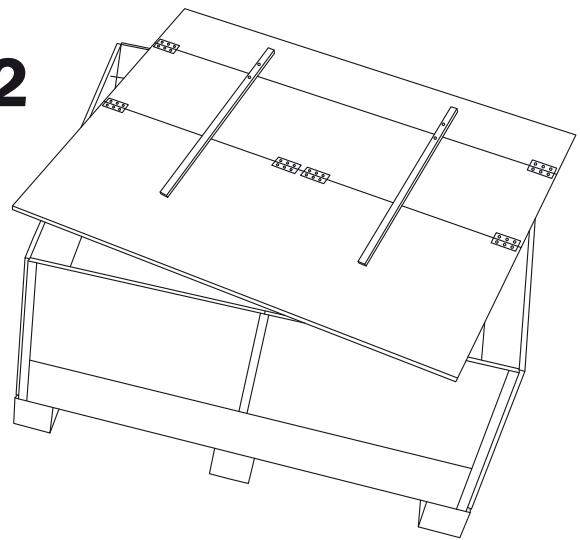


2 lange Seile
von 35 cm

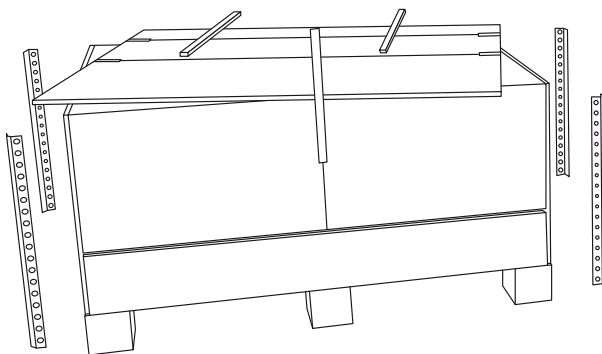
1



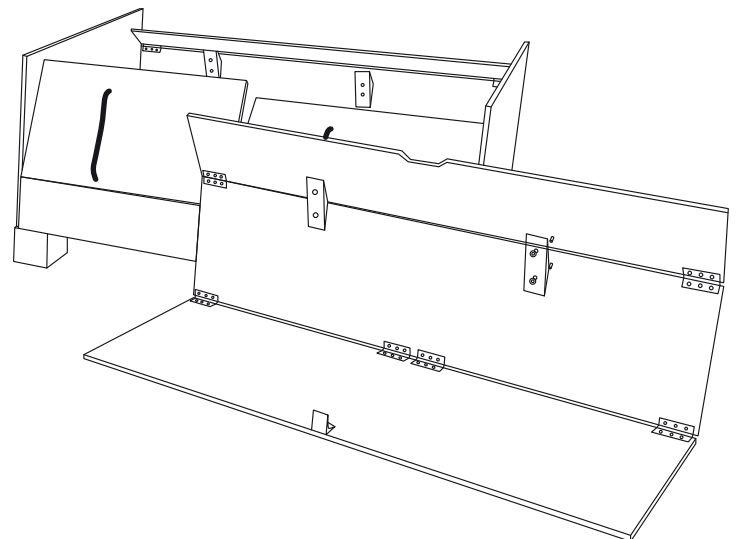
2



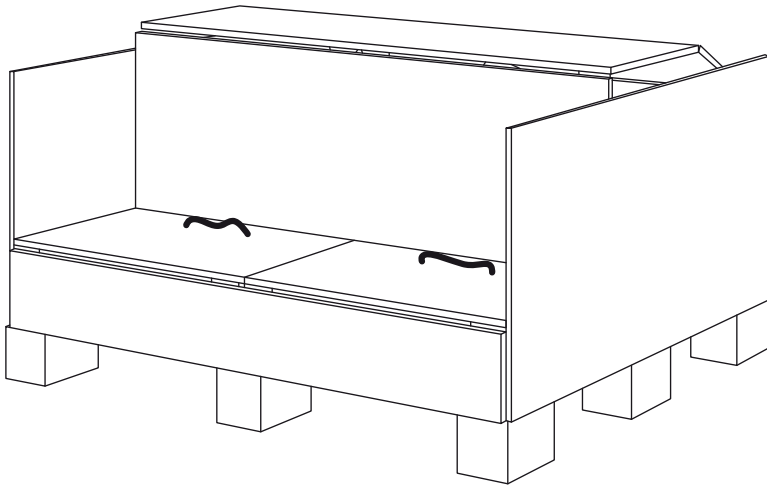
3



4



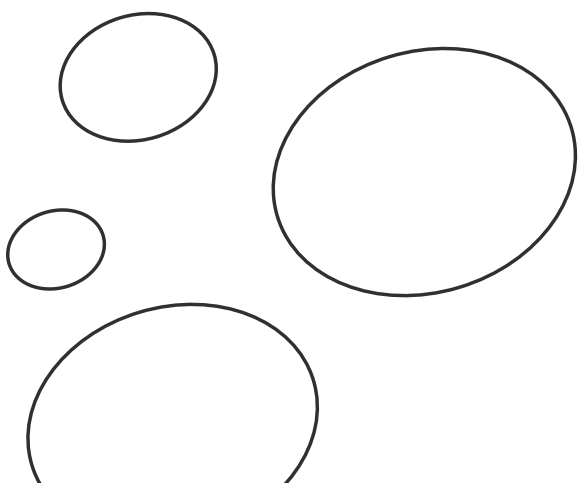
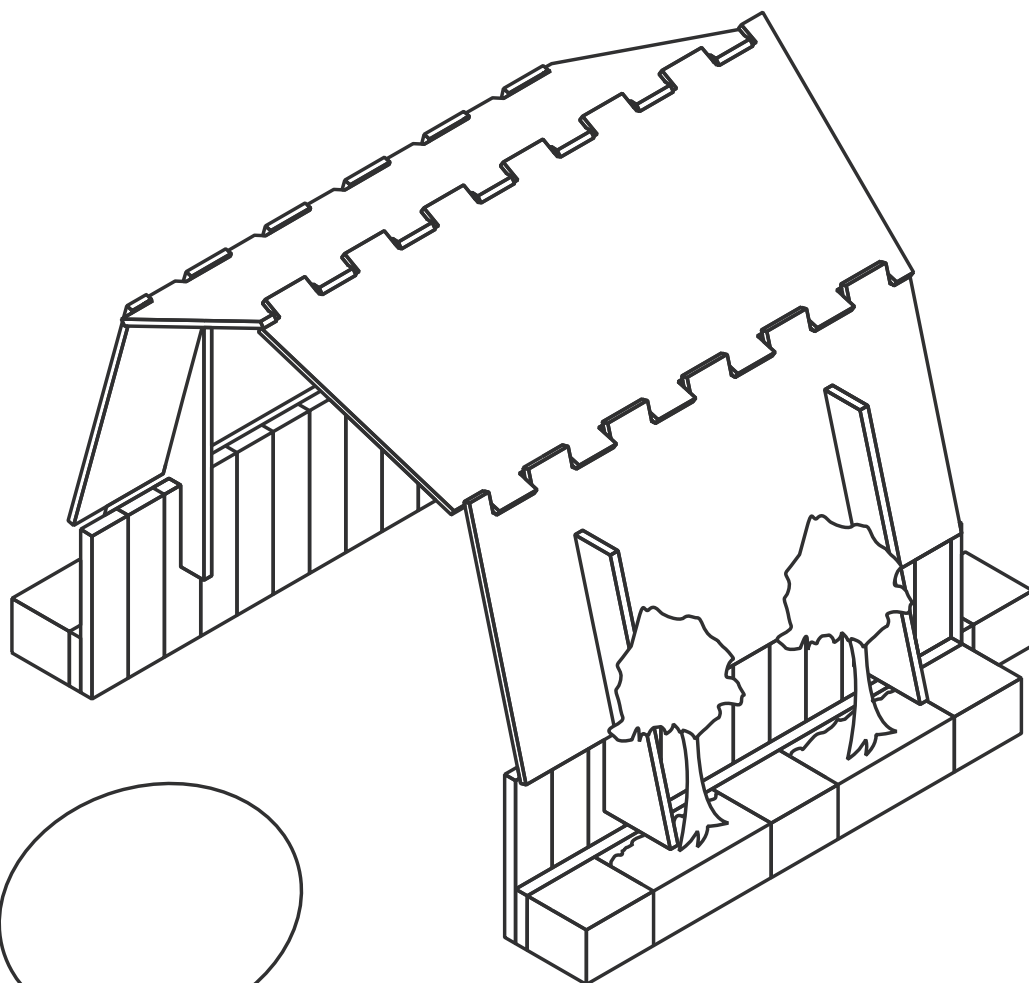
5



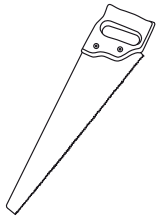
Fienile

by Mario Pérez Fernández

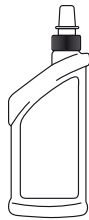
Im Garten platziert, kann Fienile als Spielhaus oder auch als Hundehütte genutzt werden.



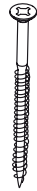
Werkzeuge und Materialien:



Stichsäge

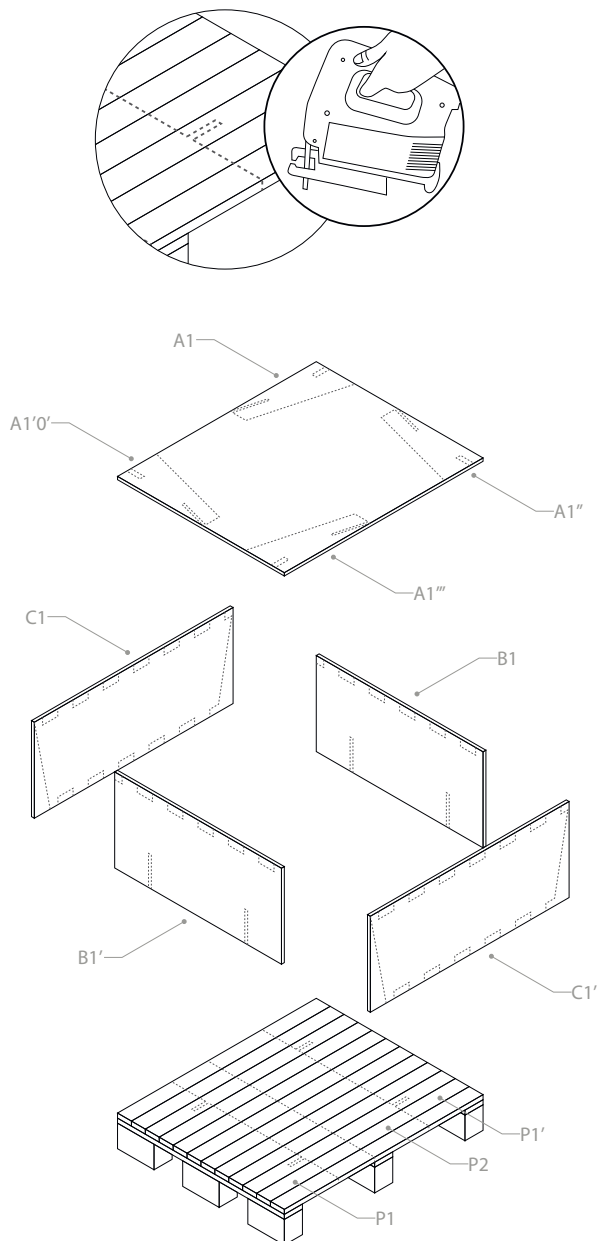


Sandpapier

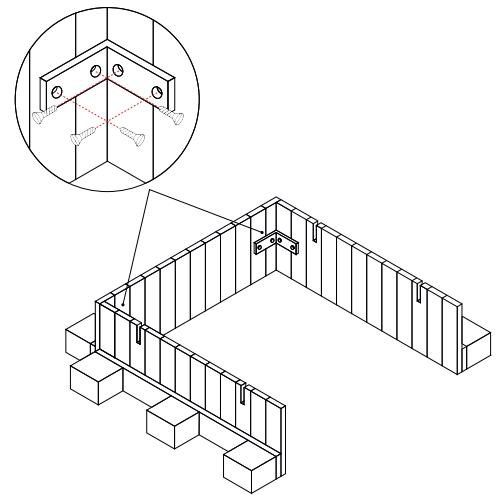


8 Schrauben

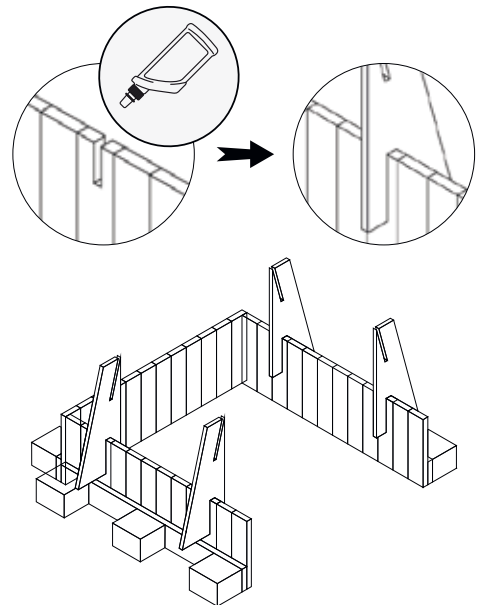
1



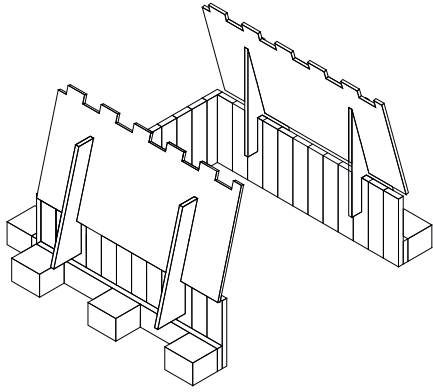
2



3



4



5

