



<b>Italiano</b>	ISTRUZIONI DI MONTAGGIO
<b>English</b>	ASSEMBLY INSTRUCTIONS
<b>Deutsch</b>	MONTAGEANLEITUNG
<b>Français</b>	INSTRUCTIONS DE MONTAGE
<b>Español</b>	INSTRUCCIONES PARA EL ENSAMBLAJE
<b>Português</b>	INSTRUÇÕES DE MONTAGEM
<b>Nederlands</b>	MONTAGE HANDLEIDING
<b>Polski</b>	INSTRUKCJA MONTAŻOWA
<b>Magyar</b>	ÖSSZESZERELÉSI ÚTMUTATÓ
<b>Română</b>	INSTRUCȚIUNI DE MONTAJ
<b>Русский</b>	Инструкции по установке
<b>Hrvatski</b>	UPUTE ZA MONTAŽU
<b>Srpski</b>	UPUTE ZA MONTAŽU
<b>Česky</b>	NÁVOD NA MONTÁŽ
<b>Slovensky</b>	NÁVOD NA MONTÁŽ
<b>Slovenščina</b>	NAVODILO ZA MONTAŽO
<b>Dansk</b>	MONTERINGSINSTRUKTIONER
<b>Svenska</b>	MONTERINGSINSTRUKTIONER
<b>Suomi</b>	ASENNUSOHJEET
<b>Eesti keel</b>	MONTAAŽIJUHEND

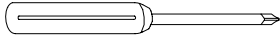




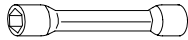
Ø 8x300 12x120 14x150 mm  
 D.  $\frac{2}{64} \times 11\frac{3}{4}$ " -  $\frac{15}{32} \times 4\frac{3}{4}$ " -  $\frac{9}{16} \times 5\frac{7}{8}$  in



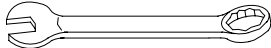
Ø 2.5 3.5 4.5 9 mm  
 D.  $\frac{3}{32}$ " -  $\frac{9}{64}$ " -  $\frac{11}{64}$ " -  $\frac{23}{64}$ " in



PH 2



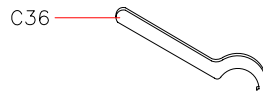
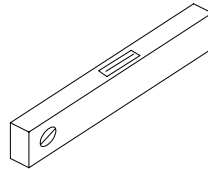
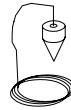
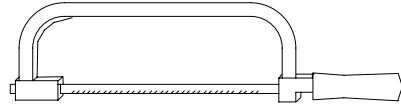
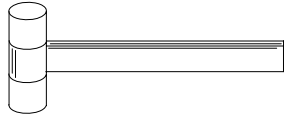
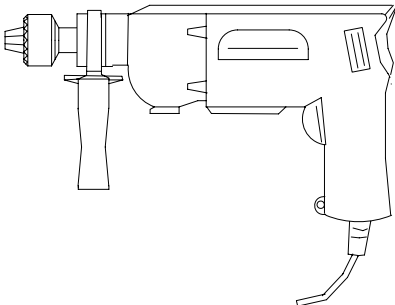
12 mm 13 mm  
 $\frac{15}{32}$ " in  $\frac{33}{64}$ " in



13 17 19 30 mm  
 $\frac{33}{64}$ " -  $\frac{43}{64}$ " -  $\frac{3}{4}$ " -  $\frac{3}{16}$ " in



2.5 3 4 5 12 mm  
 $\frac{3}{32}$ " -  $\frac{1}{8}$ " -  $\frac{5}{32}$ " -  $\frac{13}{64}$ " -  $\frac{15}{32}$ " in



## Italiano

Prima di iniziare l'assemblaggio, sballare tutti gli elementi della scala. Sistemarli su una superficie ampia e verificare la quantità degli elementi (TAB. 1: A = Codice, B = Quantità).

Compresa nella fornitura, troverete un DVD che Vi consigliamo di guardare preventivamente.

### Assemblaggio preliminare

1. Assemblare le boccole D32 nei gradini (L02) con la ghiera D33. Serrare con l'articolo C36. Inserire i componenti C13 e C31 nelle boccole D32 (fig. 2).
2. Assemblare gli elementi BE3, CC5 e CC6 alla colonnina C07 (fig. A).
3. Misurare attentamente l'altezza da pavimento a pavimento per determinare la quantità dei dischi distanziatori (D03) (TAB. 2).
4. Assemblare i distanziatori (D14, D03, D02) come un unico pezzo. Assemblare nello stesso modo i distanziatori (D04, D03, D02).
5. Assemblare la base G03, B17 e B46 (fig. 1).

### Assemblaggio

6. Determinare il punto di fissaggio sul pavimento della base (G03+B17+B46) appoggiando il pianerottolo (E03) al solaio (fig. 3).
7. Posizionare la base (G03+B17+B46) e forare con la punta  $\varnothing$  14 mm (fig. 3).
8. Fissare definitivamente la base (G03+B17+B46) al pavimento con gli elementi B13.
9. Avvitare il tubo (G02) sulla base (G03+B17+B46) (fig. 1).
10. Inserire il copri base (D05 - D12) (fig. 4).
11. Inserire i distanziatori (D14+D03+D02) (fig. 4).
12. Inserire il primo gradino (L02) nel tubo (G02). Poi, nell'ordine, inserire un distanziatore (D04+D03+D02) ed il successivo gradino (L02) e così via. Sistemare i gradini alternativamente a destra e a sinistra, così da distribuire uniformemente il peso (fig. 4).
13. Raggiunta l'estremità del tubo (G02), avvitare l'elemento B47, avvitare il tubo (G02) successivo e continuare ad assemblare la scala (fig. 4).
14. Raggiunta l'estremità del tubo (G02), avvitare l'elemento B46 e l'elemento G01 (avvitare l'elemento G01 considerando che deve superare l'altezza della scala di circa 15 cm. Continuare ad inserire i gradini utilizzando l'elemento D01 inserito nel distanziatore (D04+D03+D02) (fig. 5).
15. Inserire per ultimo il pianerottolo (E03). Inserire gli elementi B05, B04 e serrare l'elemento B03 a sufficienza, considerando che i gradini devono ancora ruotare (fig. 1).

### Fissaggio del pianerottolo

16. Forare con la punta  $\varnothing$  14 mm in corrispondenza dei fori.
17. Fissare definitivamente l'elemento B13 (fig. 1).

### Assemblaggio della ringhiera

18. Allargare a ventaglio i gradini (L02) dopo avere scelto il senso di rotazione (fig. 6). E' ora possibile salire sulla scala.
19. Cominciando dal pianerottolo (E03) adattare la prima colonnina lunga C07 (H. 1190 mm):
  - 1) misurare l'alzata tra gradino (L02) e pianerottolo (E03) e aggiungere 2,5 cm,
  - 2) tagliare la parte terminale della colonnina lunga C07 (H. 1190 mm),
  - 3) forare con la punta  $\varnothing$  9 mm il pianerottolo (E03),
  - 4) assemblare gli elementi F01 utilizzando gli elementi B89, B07 e B23,
  - 5) inserire la parte di colonnina appena tagliata tra l'elemento F01 inferiore ed il gradino (L02),
  - 6) stringere gli elementi C31 del gradino e del pianerottolo,
  - 7) inserire e fissare con l'elemento C31 la parte rimanente della colonnina C07 (H. 1190 mm) nell'elemento F01 superiore (fig. 1). Orientare le colonnine (C07) mantenendo i fori rivolti verso il centro della scala.
20. Inserire successivamente le colonnine più lunghe (C07) di collegamento tra i gradini (L02). Stringere solamente l'elemento C31 del gradino inferiore (fig. 2).
21. Verificare la verticalità di tutte le colonnine C07 (H. 1190 mm) posizionate. Porre attenzione in quest'operazione perché è molto importante per la buona riuscita dell'assemblaggio.
22. Stringere definitivamente l'elemento B03 (fig. 6).
23. Stringere definitivamente l'elemento C31 del gradino superiore (fig. 2).
24. Ricontrollare la verticalità delle colonnine (C07) ed eventualmente correggerla ripetendo le operazioni precedenti.
25. Fissare sul pavimento, in corrispondenza della prima colonnina (C07), l'elemento F01, forando con la punta

- Ø 8 mm. Utilizzare gli elementi B11, B12, C29 e C31 (fig. 1).
26. Adeguare l'altezza di una colonnina lunga C07 (H. 1190 mm), tagliando l'estremità, all'altezza di quelle appena assemblate (fig. 1). Posizionare la prima colonnina (C07) assieme all'elemento di rinforzo (C30).
  27. Riscaldare il corrimano (A02) fino a renderlo malleabile:
    - 1) appoggiare il corrimano sul coperchio della cassa di legno,
    - 2) riscaldare per circa cinque minuti eseguendo movimenti circolari senza fermarsi,
    - 3) capovolgere il corrimano e ripetere l'operazione (fig. 8).
  28. Posizionare il corrimano (A02) sulle colonnine (C07) cominciando dall'alto, prima che si raffreddi (fig. 6).
  29. Forare il corrimano (A02) in corrispondenza dei fori presenti e fissare con gli elementi B54 e B55.
  30. Inserire, in rapida successione, tutte le altre colonnine, prestando attenzione alla loro verticalità, nei gradini (L02), stringere l'elemento C31 e fissare al corrimano (A02) utilizzando gli elementi B54 e B55 (per i modelli con diametro superiore a 140 cm, consigliamo di assemblare prima le colonnine più corte).
  31. In corrispondenza della prima colonnina (C07) della scala, tagliare il corrimano (A02) in eccesso.
  32. Completare il corrimano (A02) fissando gli elementi A03, utilizzando la colla (X01) (fig. 1).
  33. Serrare definitivamente gli elementi C31, D32 e D33.
  34. Completare l'assemblaggio della ringhiera, inserendo gli elementi B82 nella parte inferiore delle colonnine (C07) (fig. 1).

### **Assemblaggio della balaustra**

35. Avvitare la colonna (C04) sull'elemento G01 che sporge dal pianerottolo (E03) (fig. 1).
36. Fissare l'elemento B01 sulla colonna (C04) utilizzando l'elemento C31 e del silicone (fig. 1).
37. Assemblare gli elementi F01, utilizzando gli elementi B89, B27, B23 nei fori presenti sul pianerottolo (E03), mantenendo un'interasse simile a quello presente tra le colonnine (C07) della ringhiera assemblata in precedenza (fig. 1).
38. Posizionare le colonnine più corte C07 (H. 935 mm) negli elementi F01, applicando del silicone per sigillare lo spazio tra i due elementi e stringere l'elemento C31.
39. Fissare il corrimano (A02) utilizzando gli elementi B54 e B55 (fig. 1).
40. A seconda della posizione e dell'esistenza di pareti attorno al foro della scala potrebbe essere necessario posizionare una o due colonnine in più (fig. 9).
41. In questo caso è necessario considerare uno spazio che sia equidistante dalle altre colonnine e dalla parete. Per il fissaggio si raccomanda di forare il pianerottolo (E03) con una punta Ø 9 mm e di utilizzare gli elementi F01, C31, B89, B27, B23 (fig. 10).

### **Assemblaggio finale**

42. Per irrigidire ulteriormente la scala nei punti intermedi, fissare a muro gli elementi F09 e unirli, utilizzando gli elementi F08, con le colonnine (C07). Forare con una punta Ø 8 mm e utilizzare gli elementi B36, B37, B11, B12 (fig.11).
43. Pulire la superficie di tutti i gradini da eventuali scorie, di truciolo di ferro, cadute durante la foratura del pianerottolo E03 (punti 18 e 39) al fine di evitare una precoce comparsa di ruggine sullo strato superficiale della zincatura.

### **Caratteristiche della scala per esterno**

I prodotti ARKÈ sono costruiti con componenti di prima qualità e trattati con i migliori processi tecnologici; in particolare il modello CIVIK ZINK presenta le seguenti caratteristiche:

- Viti d'acciaio inox.
  - Colonnine in lamiera zincata con ulteriore apporto di zinco a freddo sulla saldatura di giunzione.
  - Gradini e pianerottolo saldati con processi robotizzati e zincati ad immersione in zinco fuso a 450°, dopo sgrassaggio e passivazione in osservanza delle norme UNI E 14.07.000.0 ed in certificazione ISO 9002.
- E' caratteristica dei prodotti zincati a caldo presentare piccole zone in cui l'adesione di zinco non è perfetta. E' possibile, inoltre, che si danneggi la superficie zincata durante il montaggio. A garanzia di una lunga durata del prodotto è compresa nella fornitura una confezione di zinco liquido, applicabile a pennello, per eventuali ritocchi dopo l'assemblaggio. Consigliamo di verificare periodicamente l'integrità della scala ritoccando eventuali punti danneggiati con prodotti analoghi, reperibili in commercio.
- E' caratteristica dei prodotti zincati a caldo diventare opachi col tempo, per un normale processo d'ossidazione dello zinco esposto agli agenti atmosferici.
- E' possibile colorare la scala immediatamente dopo l'assemblaggio utilizzando però un primer adatto, oppure, senza particolari precauzioni, dopo un'esposizione agli agenti atmosferici di almeno 12 ÷ 18 mesi.

## English

Before starting the assembly process, unpack all components of the staircase. Lay them out on a large surface and check the quantity of all the pieces, by consulting the table TAB.1 (A = Code, B = Quantity).  
Inside the staircase box you will also find a DVD which we suggest watching before proceeding to assemble.  
For the USA only: call the customer support line at 1-888 STAIRKT, should you have any case of need.

### Preliminary Assembly

1. Assemble the cylinders D32 into the treads (L02) by using the elements D33. Tighten by means of the article C36. Insert the elements C13 and C31 into the cylinders D32 (fig. 2).
2. Assemble the parts BE3, CC5, CC6 onto the baluster (C07) (fig. A).
3. Carefully measure the floor-to-floor height and determine the required number of spacers (D03) (TAB.2).
4. Assemble the spacers ( D14, D03, D02) together in one piece. Do the same for the spacers (D04, D03, D02).
5. Assemble the base G03, B17 and B46 (fig. 1).

### Assembly

6. Determine and mark on the floor the fixing point of the base (G03+B17+B46) by laying the laning (E03) on the ceiling (fig. 3).
7. Place the base (G03+B17+B46) and drill with a 14 mm ( $\frac{35}{64}$ " diameter bit (fig. 3).
8. Fix the base (G03+B17+B46) onto the floor with the parts B13.
9. Screw the pole (G02) into the base (G03+B17+B46) (fig. 1).
10. Insert the base cover (D05 - D12) (fig. 4).
11. Insert the spacers (D14+D03+D02) (fig. 4).
12. Insert the first tread (L02) into the pole (G02). Then continue with the assembly, by adding alternatively one spacer (D04+D03+D02) and one tread (L02). At this stage, the treads have to be positioned alternately one to the right and one to the left, so as to distribute the weight in a balanced way (fig. 4).
13. When you reach the end of the pole (G02), screw the part B47 on it, then add the second pole (G02) and continue with the stair assembly (fig. 4)
14. When you reach the end of the pole (G02), screw on it the part B46 and the part G01 (screw the part G01, till its upper end sticks out approximately 15 cm ( $5\frac{29}{32}$ " from the stair height). Continue adding the treads, by using the part D01 inserted into the spacers (D04+D03+D02) (fig. 5).
15. Finally add the stair landing (E03). Fasten the parts B05, B04 and screw the part B03 sufficiently, keeping in mind that the treads still have to rotate (fig. 1).

### Fitting of the Landing

16. Drill with a 14 mm ( $\frac{35}{64}$ " diameter bit in relation to the holes.
17. Block the part B13 completely (fig. 1).

### Assembly of the Railing

18. Spread-out the treads (L02) fan-like, after having chosen the rotation direction (fig. 6). It is now possible to use the stair.
19. Starting from the landing (E03), insert the first long railing baluster C07 (H. 1190 mm -  $46\frac{7}{8}$ " ):
  - 1) measure the rise between the tread (L02) and the landing (E03) and add 2,5 cm ( $\frac{63}{64}$ " ),
  - 2) cut the final part of the long baluster C07 (H. 1190 mm -  $46\frac{7}{8}$ " ),
  - 3) pierce with the 9 mm ( $\frac{23}{64}$ " diameter drill bit the landing (E03),
  - 4) assemble the parts F01 using the parts B89, B07 and B23,
  - 5) insert the just cut baluster part between the lower part F01 and the tread (L02),
  - 6) tighten the parts C31 of the tread and of the landing,
  - 7) insert and fasten with the part C31 the resting part of the baluster C07 (H. 1190 mm -  $46\frac{7}{8}$ " ) into the upper part F01 (fig. 1). Turn the balusters (C07) maintaining the holes looking to the stair centre.
20. Insert the longer balusters C07 (H. 1190 mm -  $46\frac{7}{8}$ " ), which connect the treads (L02), one by one. Tighten only the part C31 of the lower tread (fig. 2).
21. Check the vertical position of all the assembled balusters (C07). This control is very important for best results.
22. Tighten securely the part B03 (fig. 6).
23. Tighten securely the part C31 of the upper tread (fig. 2).
24. Check once more the vertical position of the railing balusters (C07) and, if necessary, correct it, by repeating the previous operations.

25. Fix into the floor in relation to the first baluster (C07), the part F01, by piercing with the 8 mm ( $\frac{5}{16}$ " ) diameter drill bit. Use the parts B11, B12, C29 and C31 (fig. 1).
26. Cut one long baluster C07 (H. 1190 mm -  $46\frac{7}{8}$ " ) to obtain the same size as all others you assembled previously (fig. 1). Set the first baluster (C07) together with the reinforcing part (C30).
27. Warm the handrail (A02) until it becomes malleable:
  - 1) put the handrail onto the cover of the wooden box,
  - 2) warm for about five minutes making circular movements continuously without holding on,
  - 3) turn it on its other part and repeat that operation.
28. Set the handrail (A02) onto the balusters (C07) starting from the top before it becomes cold (fig. 6).
29. Drill the handrail (A02) in relation to the present holes and fasten with the parts B54 and B55.
30. Insert quickly all the other balusters, paying attention to their vertical position, into the treads (L02), tighten the part C31 and fasten to the handrail (A02) using the parts B54 and B55 (for the stairs with a diameter larger than 140 cm ( $55\frac{1}{8}$ " ), it is advisable to assemble first the shorter balusters).
31. Cut the excess piece of the handrail (A02) in relation to the first railing baluster (C07).
32. Complete the handrail (A02) by assembling the parts A03. Use the glue (X01) (fig. 1).
33. Tighten the parts C31, D32 and D33 completely.
34. Complete the railing assembly inserting the parts B82 into the lower part of the balusters (C07) (fig. 1).

### Assembly of the Balustrade

35. Screw the baluster (C04) into the part G01 that sticks out from the landing (E03) (fig. 1).
36. Fix the part B01 into the baluster (C04), by using the part C31 and some silicone (fig. 1).
37. Assemble the parts F01, using the parts B89, B27, B23 into the holes of the landing (E03), maintaining a similar distance as between the balusters (C07) of the railing, which had been assembled previously (fig. 1).
38. Place the shorter balusters (H. 935 mm -  $36\frac{13}{16}$ " ) in part F01, applying some silicone in order to seal the space between the two elements and to tighten part C31.
39. Fix the handrail (A02), using the parts B54 and B55 (fig. 1).
40. In case that there are walls around the stair well and on their position, it could be necessary to position one or two more balusters.
41. In that case it is necessary to consider either the distance between all other balusters, or otherwise the distance from the wall. For the fixing it is suggested to pierce with a drill bit  $\varnothing$  9 mm the landing (E03) and to use the fixing parts F01, C31, B89, B27, B23 (fig. 10).

### Final Assembly

42. In order to re-inforce the staircase at the intermediate points, you must fix into the wall the parts F09 and connect them to the balusters (C07) by means of the parts F08. Pierce the wall with a 8 mm ( $\frac{5}{16}$ " ) diameter drill bit and use the parts B36, B37, B11, B12 (fig. 11).
43. Clean the surface of all the treads from eventual drosses of metal shavings which fell down during the drilling of the landing E03 (points 18 and 39) to avoid that there will be an evolution of rust on the upper surface of the galvanization.

### Characteristics of staircases for outdoors

Arkè products are made of excellent quality and treated with the best technological process; the staircase model CIVIK ZINK, especially, has the following features:

- stainless steel screws
- balusters made of pre-galvanized sheet with the addition of cold galvanizing on the welded joints.
- treads and landing are welded by a welding robot and they are hot-dip galvanized on 450° after degreasing passivation in full respect of normative standards UNI E 14.07.000.0 and certification ISO 9002.

It's a usual feature of the hot-galvanized products to present small areas in which the zinc is not perfectly stucked.

It's also possible to damage the galvanized surface during the assembly.

To guarantee a long life product, you will find a kit of liquid zinc in the box to lay on with a brush for possible retouches after the assembly.

We suggest to check the wholeness of your staircase at regular intervals, and to retouch possible damaged areas with similar products easily to be found on the market.

It's a usual feature of the hot-galvanized products that they become matt after some time, that's because of a normal oxidation process of the zinc in all weather conditions.

The staircase may be painted immediately after a preventive application of a suitable primer or, without any particular cautions, after an exposition to weather conditions of at least 12-18 months.

# Deutsch

Bevor mit der Montage begonnen wird, müssen alle Treppenteile ausgepackt werden. Die Teile müssen auf einer grossen Fläche ausgebreitet und es muss die Anzahl der Teile überprüft werden (TAB. 1: A = Kode, B = Anzahl). In der Verpackung werden Sie eine DVD finden. Wir empfehlen Ihnen, sich sie vor der Montage anzusehen.

## Die Vorbereitungsarbeiten

1. Dann die Zylinder D32 an die Stufen (L02) mittels der Gewinde D33 anschrauben. Das Teil C36 benutzen um festzuschrauben. Die Elemente C13 und C31 in die Zylinder D32 einführen (Zeichnung 2).
2. Die Teile BE3, CC5, CC6 am Geländerstab (C07) befestigen (Abb. A).
3. Vorsichtig die Fussboden zu Fussboden-Höhe messen, um die Anzahl der Distanzringe (D03) zu bestimmen (TAB. 2).
4. Die Distanzringe (D14, D03, D02) zu einem Stück verbinden. Die Distanzringe (D04, D03, D02) auf die gleiche Weise verbinden.
5. Die Basis G03, B17 und B46 verbinden (Zeichnung 1).

## Die Montage

6. Die Befestigungsstelle der Basis (G03+B17+B46) auf dem Fussboden bestimmen und das Podest (E03) auf den oberen Boden legen (Zeichnung 3).
7. Die Basis (G03+B17+B46) hinstellen und mit der Spitze  $\varnothing$  14 mm bohren (Zeichnung 3).
8. Die Basis G03+B17+B46 definitiv auf dem Boden mit den Teilen B13 befestigen.
9. Das Metallrohr (G02) auf die Basis (G03+B17+B46) schrauben (Zeichnung 1).
10. Die Basisplatte (D05 - D12) hinzufügen (Zeichnung 4).
11. Die Distanzringe (D14+D03+D02) hinzufügen (Zeichnung 4).
12. Die erste Stufe (L02) zum Teil (G02) hinzufügen. Dann, in der Reihenfolge, stets einen Distanzring (D04+D03+D02) und die darauffolgende Stufe (L02) hinzufügen. Die Stufen abwechselungsweise einmal nach rechts und einmal nach links wenden, damit das Gewicht gleichmässig verteilt wird (Zeichnung 4).
13. An das Ende des Metallrohrs (G02) das Teil B47, dann das folgende Metallrohr (G02) schrauben und mit der Treppenmontage fortfahren (Zeichnung 4).
14. An das Ende des Metallrohrs (G02) die Teile B46 und G01 schrauben (das Teil G01 so anschrauben, dass es circa um 15 cm über die Treppe hinausragt). Mit dem Stufeneinsetzen weiterfahren und dazu das Teil D01, das im Distanzring (D04+D03+D02) eingesetzt ist, verwenden (Zeichnung 5).
15. Zuletzt das Podest (E03) einsetzen. Die Teile B05, B04 einsetzen und das Teil B03 genügend befestigen, dabei jedoch beachten, dass die Stufen noch gedreht werden könnten (Zeichnung 1).

## Die Podestbefestigung

16. Mit der Spitze  $\varnothing$  14 mm die Löcher durchbohren.
17. Definitiv das Teil B13 befestigen (Zeichnung 1).

## Die Geländermontage

18. Die Stufen (L02) fächerartig, nachdem der Rotationssinn bestimmt worden ist, verteilen (Zeichnung 6). Es ist nun möglich, auf die Treppe zu steigen.
19. Vom Podest (E03) an den ersten langen Geländerstab C07 (H. 1190 mm) anpassen: 1) die Stufenhöhe zwischen Stufe (L02) und Podest (E03) messen und 2,5 cm, 2) dazurechnen, das Endstück des langen Geländerstabs C07 (H. 1190 mm) abschneiden, 3) mit der Spitze  $\varnothing$  9 mm das Podest (E03) bohren, 4) die Teile F01 zusammensetzen und dazu die Teile B89, B07 und B23 benutzen, 5) den soeben abgeschrittenen Geländerstab zwischen das untere Teil F01 und die Stufe (L02) einsetzen, 6) die Teile C31 der Stufe und des Podests anziehen, 7) den restlichen Teil des Geländerstabs C07 (H. 1190 mm) im oberen Teil F01 mit dem Teil C31 einsetzen und befestigen (Zeichnung 1). Die Geländerstäbe (C07) so drehen, dass deren Bohrungen gegen die Treppenmitte sehen.
20. Danach die längeren Geländerstäbe C07 (H. 1190 mm), die die Stufen (L02) miteinander verbinden. Nur das Teil C31 der unteren Stufe anziehen (Zeichnung 2).
21. Überprüfen, ob alle montierten Geländerstäbe (C07) gerade stehen. Es muss sehr darauf geachtet werden, denn ein gutes Endresultat hängt davon ab.
22. Definitiv das Teil B03 anziehen (Zeichnung 6).
23. Das Teil C31 der oberen Stufe definitiv anziehen (Zeichnung 2).
24. Nochmals nachprüfen, ob die Geländerstäbe (C07) gerade stehen und eventuell die vorhergehenden Montageschritte, zur Korrektion, wiederholen.
25. Das Teil F01 auf dem Boden, auf Höhe des ersten Geländerstabs (C07), mit Hilfe der Bohrspitze  $\varnothing$  8 mm befestigen. Die Teile B11, B12, C29 und C31 verwenden (Zeichnung 1).



26. Die Höhe eines langen Geländerstabs C07 (H. 1190 mm) anpassen, in dem das Ende auf Höhe der andern montierten Geländerstäben abgeschnitten wird (Zeichnung 1). Den ersten Geländerstab (C07) zusammen mit dem Verstärkungselement (C30) hinstellen.
27. Den Handlauf (A02) so lange erwärmen bis er modellierbar ist: 1) den Handlauf auf den Deckel der Holzkiste legen, 2) während circa fünf Minuten unter ständigen Kreisbewegungen, ununterbrochen, mit dem Erwärmen weiterfahren, 3) den Handlauf umdrehen und den oben beschriebenen Schritt wiederholen (Zeichnung 8).
28. Den Handlauf (A02) von oben an auf die Geländerstäbe (C07) legen bevor er abkühlt (Zeichnung 6).
29. Die Löcher des Handlauf (A02) durchbohren und ihn mit den Teilen B54 und B55 befestigen.
30. Die anderen Geländerstäbe rasch, eine nach der andern, auf die Stufen (L02) montieren, jedoch darauf achten, dass sie gerade stehen; das Teil C31 anziehen und am Handlauf, mit Hilfe der Teile B54 und B55, befestigen (für die Modelle mit einem grösseren Durchmesser als 140 cm, raten wir zuerst die kürzesten Geländerstäbe zu montieren).
31. Auf Höhe des ersten Geländerstabs (C07) der Treppe, den überflüssigen Handlauf (A02) abschneiden.
32. An das Ende des Handlaufs (A02) die Teile A03 befestigen und dazu den Leim (X01) benutzen (Zeichnung 1).
33. Definitiv die Teile C31, D32 und D33 anziehen.
34. Die Geländermontage beendet man in dem die Teile B82 an das untere Ende der Geländerstäbe (C07) gesteckt wird (Zeichnung 1).

### **Die Balaustrademontage**

35. Den Stab (C04) auf das Teil G01, das aus dem Podest (E03) herausragt, schrauben (Zeichnung 1).
36. Das Teil B01 auf dem Stab (C04) befestigen; das Teil C31 und Silikon dazu benutzen (Zeichnung 1).
37. Die Teile F01 zusammensetzen und dazu die Teile B89, B27, B23, die in den Bohrungen des Podests (E03) sind, benutzen. Es muss der gleiche Abstand, wie der zwischen den Geländerstäben (C07), die soeben montiert worden sind, beibehalten werden (Zeichnung 1).
38. Die kürzeren Geländerstäbe C07 (H. 935 mm) in die Elemente F01 stecken, vorab aber Silikon zur Abdichtung des Spielraumes zwischen den beiden Teilen einfüllen und schliesslich das Teil C31 anziehen.
39. Der Handlauf (A02) mit den Elementen B54 und B55 (Zeichnung 1) fixieren.
40. Je nach Position und Vorhandensein von Wänden um das Deckenloch herum, könnte es nötig sein, eine oder zwei Geländerstäbe (C07) mehr zu montieren (Zeichnung 9).
41. In diesem Fall muss der gleiche Abstand, der zwischen den anderen Geländerstäben oder zur Wand hin besteht, beibehalten werden. Für die Befestigung ist es von Vorteil das Podest (E03) mit einer Spitze  $\varnothing$  9 mm zu bohren und die Teile F01, C31, B89, B27, B23 zu benutzen (Zeichnung 10).

### **Die Endmontage**

42. Zur weiteren Befestigung der Treppe in den Zwischenpunkten, müssen die Teile F09 zur Wand hin befestigt und zu ihrer Verbindung die Teile F08 mit den Geländerstäben (C07) verwendet werden. Mit der Spitze  $\varnothing$  8 mm bohren und die Teile B36, B37, B11, B12 verwenden (Zeichnung 11).
43. Die Oberfläche aller Stufen putzen, in dem eventuelle Metallsplitter, die sich während der Bohrung des Podests E03 gebildet haben (Punkte 18 und 39), damit eine dadurch provozierte Rostbildung auf der oberen Zinkschicht verhindert werden kann.

### **Die Eigenschaften der Aussentreppe**

Die Produkte von Arkè bestehen aus erstklassigen Bestandteilen und sind mit den besten technischen Bearbeitungsvorgängen behandelt; das Modell CIVIK ZINK, in diesem Fall, hat folgende Eigenschaften:

- die Schrauben sind aus Inoxstahl.
  - die Geländerstäbe sind aus vorverzinktem Metall mit einem weiterem Kaltzinkzusatz auf den Schweißstellen versehen.
  - die Stufen und das Podest sind durch roboterisierte Vorgänge verschweisst und dann in ein Bad mit geschmolzenem Zink von 450°, nachdem, wie nach Vorschreiben der Normen UNI E 14.07.000.0 und des Nachweises ISO 9002, Fettstellen eliminiert worden sind, eingetaucht worden.
- Feuerverzinkte Produkte haben die Eigenschaft kleine, nicht perfektbeschichtete Stellen aufzuweisen. Es ist ebenso möglich, dass die verzinkte Oberfläche während der Montage beschädigt wird.
- Als Garantie zu einer langen Haltbarkeit des Produkts, wird eine Flasche Flüssigzink mitgeliefert, der mit einem Pinsel zur Retouchierung nach der Montage aufgetragen werden kann.
- Wir raten die Treppe von Zeit zu Zeit zu überprüfen und eventuell beschädigte Flächen mit gleichen Produkten, die im Handel erhältlich sind, zu behandeln.
- Es gilt als eine Eigenschaft der feuerverzinkten Produkte mit dem Laufe der Zeit, wegen dem normalen Anlaufprozess im Aussenbereich, matt zu werden.
- Es ist möglich die Treppe sofort, nach der Montage, anzustreichen, doch erst nach einer Behandlung mit einem Primer; ansonsten kann die Treppe, ohne bestimmte Vorbehalte, nachdem sie 12 bis 18 Monate im Aussenbereich stand, angestrichen werden.

## Français

Avant de commencer le montage, il faut déballer tous les éléments de l'escalier. Il faut les poser sur une grande surface et vérifier la quantité des éléments (TAB. 1 : A = Code, B = Quantité).  
Il y a un DVD dans la fourniture que nous conseillons de regarder avant.

### Assemblage préliminaire

1. Assembler les cylindres D32 dans les marches (L02) avec les pièces D33. Serrer avec l'article C36. Insérer les éléments C13 et C31 dans les cylindres D32 (fig. 2).
2. Assembler les éléments BE3, CC5, CC6 à la colonnette (C07) (fig. A).
3. Mesurer attentivement la hauteur sol à sol afin de déterminer la quantité des entretoises (D03) (TAB. 2).
4. Assembler les entretoises (D14, D03, D02) en une seule pièce. Assembler de la même manière les entretoises (D04, D03, D02).
5. Assembler la base G03, B17 et B46 (fig. 1).

### Assemblage

6. Déterminer le point de fixation de la base au sol (G03+B17+B46) en appuyant le palier (E03) au plancher (fig. 3).
7. Positionner la base (G03+B17+B46) et percer avec la mèche Ø 14 mm (fig. 3).
8. Fixer définitivement la base (G03+B17+B46) au sol avec les éléments B13.
9. Visser le pylône (G02) sur la base (G03+B17+B46) (fig. 1).
10. Insérer la couvre-base (D05 - D12) (fig. 4).
11. Insérer les entretoises (D14+D03+D02) (fig. 4).
12. Insérer la première marche (L02) dans le pylône (G02). Après, dans l'ordre et en continuant, insérer une entretoise (D04+D03+D02) et la marche suivante (L02). Disposer les marches alternativement à droite et à gauche, de sorte que le poids est distribué uniformément (fig. 4).
13. A la fin du pylône (G02), visser l'élément B47, visser le pylône (G02) suivant et continuer à assembler l'escalier (fig. 4).
14. A la fin du pylône (G02), visser l'élément B46 et l'élément G01 (visser l'élément G01 en considérant qu'il doit dépasser la hauteur de l'escalier d'environ 15 cm (6")). Continuer à insérer les marches en employant l'élément D01 inséré dans l'entretoise (D04+D03+D02) (fig. 5).
15. Insérer le palier (E03) à la fin. Insérer les éléments B05, B04 et serrer l'élément B03 suffisamment, en considérant que les marches doivent encore tourner (fig. 1).

### Fixation du palier

16. Percer avec la mèche Ø 14 mm par rapport aux trous.
17. Fixer définitivement l'élément B13 (fig. 1).

### Assemblage du garde-corps

18. Disposer les marches (L02) en éventail après avoir choisi le sens de rotation (fig. 6). Il est maintenant possible de monter sur l'escalier.
19. En commençant du palier (E03) adapter la première colonnette longue C07 (H. 1190 mm) : 1) mesurer la hauteur entre la marche (L02) et le palier (E03) et ajouter 2,5 cm, 2) couper la partie terminale de la colonnette longue C07 (H. 1190 mm), 3) percer avec la mèche Ø 9 mm le palier (E03), 4) assembler les éléments F01 en employant les éléments B89, B07 et B23, 5) insérer la partie de la colonnette qui vient d'être coupé entre l'élément F01 inférieur et la marche (L02), 6) serrer les éléments C31 de la marche et du palier, 7) insérer et fixer avec l'élément C31 la partie restante de la colonnette C07 (H. 1190 mm) dans l'élément F01 supérieur (fig. 1). Tourner les colonnettes (C07) en tenant les trous tournés vers le centre de l'escalier.
20. Insérer de suite les colonnettes plus longues C07 (H. 1190 mm) qui unissent les marches (L02). Serrer seulement l'élément C31 de la marche inférieure (fig. 2).
21. Contrôler la ligne verticale de toutes les colonnettes (C07) positionnés. Faire attention pendant cette opération parce qu'elle est très importante pour un bon résultat de montage.
22. Serrer définitivement l'élément B03 (fig. 6).
23. Serrer définitivement l'élément C31 de la marche supérieure (fig. 2).
24. Contrôler de nouveau la ligne verticale des colonnettes (C07) et il faut éventuellement la corriger en répétant les opérations précédentes.
25. Fixer au sol, par rapport à la première colonnette (C07), l'élément F01, en perçant avec la mèche Ø 8 mm. Employer les éléments B11, B12, C29 et C31 (fig. 1).
26. Egaliser la longueur d'une longue colonnette C07 (H. 1190 mm), en coupant l'extrémité, à la même longueur des colonnettes déjà assemblés (fig. 1). Positionner la première colonnette (C07) avec l'élément de renfort

- (C30).
27. Chauffer la main courante (A02) jusqu'à ce qu'elle devienne malléable : 1) poser la main courante sur le couvercle de la caisse en bois, 2) chauffer pendant environ cinq minutes en effectuant des mouvements circulaires sans arrêter, 3) renverser la main courante et répéter l'opération (fig. 8).
  28. Positionner la main courante (A02) sur les colonnettes (C07) en commençant d'en haut, avant qu'elle se refroidisse (fig. 6).
  29. Percer la main courante (A02) par rapport aux trous et fixer avec les éléments B54 et B55.
  30. Insérer, rapidement de suite, toutes les autres colonnettes, en faisant attention à leur ligne verticale, dans les marches (L02), serrer l'élément C31 et fixer à la main courante (A02) en employant les éléments B54 et B55 (pour les modèles avec un diamètre plus grand que 140 cm, nous conseillons d'assembler avant toutes les colonnettes plus courtes).
  31. Par rapport à la première colonnette (C07) de l'escalier, couper la main courante (A02) en trop.
  32. Compléter la main courante (A02) en fixant les éléments A03, en employant la colle (X01) (fig. 1).
  33. Serrer les éléments C31, D32 et D33 définitivement.
  34. Compléter l'assemblage du garde-corps, en insérant les éléments B82 dans la partie inférieure des colonnettes (C07) (fig. 1).

### **Assemblage de la balustrade**

35. Visser la colonne (C04) sur l'élément G01 qui dépasse le palier (E03) (fig. 1).
36. Fixer l'élément B01 à la colonne (C04) en employant l'élément C31 et du silicone (fig. 1)
37. Assembler les éléments F01, en employant les éléments B89, B27, B23 dans les trous qui se trouvent sur le palier (E03), en maintenant la même distance qu'il y a entre les colonnettes (C07) du garde-corps qui viennent d'être assemblés (fig. 1).
38. Positionner les colonnettes les plus courtes C07 (H. 935 mm) dans les éléments F01 en appliquant le silicone pour sceller l'espace entre les deux éléments et serrer l'élément C31.
39. Fixer la main courante (A02) en employant les éléments B54 et B55 (fig. 1).
40. Selon la position et l'existence de murs autour de la trémie, il pourrait être nécessaire de positionner une ou deux colonnettes de plus (fig. 9).
41. Dans ce cas, il est nécessaire de considérer la même distance qu'il y a entre les autres colonnettes ou vers le mur. Il est conseillé de percer le palier (E03) avec la mèche  $\varnothing$  9 mm et d'employer les éléments F01, C31, B89, B27, B23 (fig. 10).

### **Assemblage final**

42. Afin de rendre plus rigide l'escalier dans les points intermédiaires, il faut fixer les éléments F09 au mur et les unir, en employant les éléments F08, avec les colonnettes (C07). Percer avec la mèche  $\varnothing$  8 mm et employer les éléments B36, B37, B11, B12 (fig. 11).
43. Nettoyer la surface de toutes les marches en enlevant les éventuels résidus, riblon de fer, tombés lors du perçage du palier E03 (points 18 et 39) afin d'éviter une apparition précoce de rouille sur la strate superficielle de la galvanisation.

### **Caractéristiques de l'escalier pour l'extérieur**

Les produits Arkè sont construits avec des composants de première qualité et traités avec les technologies les plus avancées ; le modèle CIVIK ZINK, en particulier, présente les caractéristiques suivantes :

- Les vis en acier inox.
- Les colonnettes en tôle prégalvanisée avec un apport de zinc à froid ultérieur sur les soudures de jonction.
- Les marches et le palier soudés avec des procédés robotisés et galvanisés par immersion dans le zinc fondu à 450°, après le dégraissage et la passivation en observant les normes UNI E 14.07.000.0 et la certification ISO 9002.

C'est une caractéristique des produits galvanisés à chaud de représenter des petites zones sur lesquelles le zinc n'a pas parfaitement adhéré. Il est même possible que la surface galvanisée s'abîme pendant le montage de l'escalier. Afin de garantir une longue durée du produit il est compris dans la fourniture une confection de zinc liquide, qui s'applique avec un pinceau, pour des retouches éventuelles après l'assemblage est comprise dans la fourniture. Nous conseillons de contrôler de temps en temps l'intégrité de l'escalier en retouchant éventuellement des points endommagés avec des produits analogues, vendus dans le commerce.

Il est une caractéristique des produits galvanisés à chaud de devenir opaques avec le temps, pour un processus d'oxydation du zinc exposé aux agents atmosphériques.

Il est possible de peindre l'escalier immédiatement après l'avoir installé mais en employant un primer convenable, ou, sans aucune précaution particulière, après l'exposition à l'atmosphère d'au moins 12 à 18 mois.

## Español

Antes de empezar el ensamblado de la escalera, desembalar todas las piezas de la escalera. Colocarlas de manera que pueda verificarse las cantidades (TAB. 1: A = Código, B = Cantidad).

En el embalaje encontrareis un DVD que aconsejamos de ver antes de empezar.

### Ensamblaje previo

1. Ensamblar los cilindros roscados D32 en los peldaños (L02) con el elemento D33. Apretar con el artículo C36. Introducir los elementos C13 y C31 en los cilindros roscados D32. (fig. 2)
2. Montar los elementos BE3, CC5, CC6 al barrote (C07) (fig. A).
3. Medir cuidadosamente la altura de pavimento a pavimento para determinar la cantidad de discos distanciadores (D03) (TAB.2)
4. Montar entre sí los distanciadores (D14, D03, D02). Montar de la misma manera los distanciadores (D04, D03, D02).
5. Montar la placa base G03, B17 y B46 (fig. 1)

### Ensamblaje

6. Hallar el punto donde fijar la placa de base sobre el pavimento (G03+B17+B46) presentando la meseta (E03) en el forjado (fig. 3).
7. Colocar la base (G03 + B17 + B46) y taladrar con una broca de  $\varnothing$  14 mm (fig. 3).
8. Fijar definitivamente la base (G03 + B17 + B46) con los elementos B 13.
9. Atornillar el tubo (G02) a la base (G03 + B17 + B46) (fig. 1).
10. Introducir el cubre placa (D05 -D12) (fig. 4).
11. Introducir los distanciadores (D14 + D03 + D02) (fig. 4).
12. Introducir el primer peldaño (L02) por el tubo (G02). Seguir introduciendo por orden un distanciador (D04+D03+D02) y el siguiente peldaño (L02) u así sucesivamente. Ir colocando los peldaños alternativamente a derecha e izquierda, para distribuir, así el peso uniformemente.
13. Alcanzado el extremo del tubo (G02), atornillar el elemento B47, atornillar el tubo (G02) siguiente y seguir ensamblando la escalera (fig. 4).
14. Alcanzado el extremo del tubo (G02), atornillar el elemento B46 y el elemento G01 (atornillar el elemento G01 teniendo en cuenta que debe sobrepasar la altura de la escalera de unos 15 cm (6"). Seguir introduciendo los peldaños utilizando el elemento D01 introducido en el distancial (D14 + D03 + D02) (fig. 4).
15. Introducir la meseta (E03). Introducir los elementos B05, B04 y apretar el elemento B03 suficientemente, teniendo en cuenta que los peldaños deben poder moverse (fig. 1).

### Fijación de la meseta

16. Taladrar con una broca de  $\varnothing$  14 mm coincidiendo con los orificios.
17. Fijar definitivamente el elemento B13 (fig. 1).

### Ensamblaje de la barandilla

18. Abrir los peldaños (L02) en abanico, tras haber elegido el sentido de rotación (fig. 6). Ahora es posible subir por la escalera.
19. Empezar por la meseta (E03) adaptar el primer barrote largo C07 (H. 1190 mm): 1) medir la altura entre el peldaño (L02) y la meseta (E03) y añadir 2,5 cm , 2) cortar la parte final del barrote largo C07 (H. 1190 mm), 3) taladrar con una broca de  $\varnothing$  9 mm la meseta (E03), 4) montar los elementos F01 utilizando los elementos B89, B07 y B23, 5) introducir el trozo de barrote recién cortado entre el elemento F01 inferior y el peldaño (L02), 6) Apretar los elementos C31 del peldaño y de la meseta, 7) introducir y fijar con el elemento C31 el resto del barrote C07 (H. 1190 mm) en el elemento F01 superior (fig. 1). Orientar el barrote (C07) manteniendo los orificios hacia el centro de la escalera.
20. Introducir sucesivamente los barrotes más largos C07 (H. 1190 mm) de unión entre los peldaños (L02). Apretar solamente el elemento C31 del peldaño inferior.
21. Comprobar la verticalidad de todos los barrotes (C07) colocados. Tener mucho cuidado en este paso porque es muy importante para tener un buen resultado del montaje.
22. Apretar definitivamente el elemento B03 (fig. 6).
23. Apretar definitivamente los elementos C31 de los peldaños superiores.
24. Volver a controlar la verticalidad de los barrotes (C07) y corregirla, si fuera necesario, repitiendo las operaciones anteriores.
25. Fijar sobre el pavimento, coincidiendo con el primer barrote (C07), el elemento F01., taladrando con una broca

- de Ø 8 mm. Utilizar los elementos B11, B12, C29 y C31 (fig. 1).
26. Adaptar la altura de un barrote largo C07 (H. 1190 mm), cortando un extremo, a la altura de los barrotes recién ensamblados (fig. 1). Colocar el primer barrote (C07) junto con el elemento de refuerzo (C30).
  27. Calentar el pasamanos (A02) hasta lograr que sea moldeable: 1) colocar el pasamanos sobre la tapa de la caja de madera, 2) calentar durante unos cinco minutos con movimientos circulares sin detenerse, 3) voltear el pasamanos y repetir la operación (fig. 8).
  28. Colocar el pasamanos (A02) sobre los barrotes (C07) empezando desde lo alto, antes de que se enfríe (fig. 6).
  29. Taladrar el pasamanos (A02) en coincidencia de los orificios y fijar con los elementos B54 y B55.
  30. Colocar los demás barrotes, teniendo cuidado con su verticalidad, en los peldaños (L02), apretar el elemento C31 y fijar al pasamanos (A02) utilizando los elementos B54 y B55 (para los modelos de diámetro superior a 140 cm, aconsejamos montar antes los barrotes más cortos).
  31. A la altura del primer barrotes (C07) de la escalera, cortar el pasamanos (A02) en exceso.
  32. Completar el pasamanos (A02) fijando los elementos A03, utilizando el pegamento (X01) (fig. 1).
  33. Apretar los elementos C31, D32 and D33 definitivamente.
  34. Completar el montaje de la barandilla, introduciendo los elementos B82 de la parte inferior de los barrotes (C07) (fig. 1).

### Montaje de la balaustrada

35. Atornillar la columna (C04) al elemento G01 que asoma de la meseta (E03) (fig. 1).
36. Fijar el elemento B01 sobre la columna (C04) utilizando el elemento C31 y silicona (fig. 1).
37. Montar los elementos F01, utilizando los elementos B89, B27 y B23 en los orificios presentes en la meseta (E03), manteniendo una distancia entre ejes similar a la presente entre los barrotes (C07) de la barandilla ensamblada anteriormente (fig. 1).
38. Colocar el barrote más corto C07 (H. 935 mm) en los elementos F01, aplicando un poco de silicona para sellar el espacio entre los dos elementos y apretar e elemento C31.
39. Fijar el elemento B01 sobre la columna (C04) utilizando el elemento C31 y silicona (fig. 1).
40. Según la posición y de la presencia de paredes alrededor del hueco de la escalera podría ser necesario colocar uno o dos barrotes más (fig. 9).
41. En este caso es necesario considerar un espacio equidistante entre los demás barrotes y la pared. Para la fijación es recomendable taladrar la meseta (E03) con una broca Ø 9 mm y utilizar los elementos F01, C31, B89, B27, B23 (fig. 10).

### Montaje final

42. Para darle mayor rigidez a la escalera en los puntos intermedios, fijar al muro los elementos F09 y unirlos, utilizando los elementos F08, con los barrotes (C07). Taladrar con una broca de Ø 8 mm y utilizar los elementos B36, B37, B11, B12 (fig. 11).
43. Limpiar la superficie de todos los peldaños de posible residuos, viruta metálica, caída durante el taladrado de la meseta E03 (punto 18 y 39) con el fin de evitar la aparición precoz de óxido sobre la superficie galvanizada.

### Características de la escalera para exterior

Los productos ARKÉ están construidos con componentes de primera calidad y tratados con los mejores procesos tecnológicos; particularmente el modelo CIVIK ZINK presenta las siguientes características:

- Tornillería de acero inoxidable.
- Barrotes de chapa pregalvanizada con ulterior aportación de zinc en frío en la soldadura de unión.
- Peldaños y Meseta soldados con procesos robotizados y galvanizados por inmersión en zinc fundido a 450°, tras ser desengrasados según las normas UNI E 14.01.000.0 y en la certificación ISO 9002.

Es característica de los productos galvanizados en caliente presentar en pequeñas zonas donde la adhesión del zinc no es perfecta.

También es posible dañar la superficie galvanizada durante la colocación.

Para garantizar una larga duración del producto, se incluye en el suministro un bote de zinc líquido, para aplicar con brocha, para posibles retoques tras la colocación.

Aconsejamos verificar periódicamente la integridad de la escalera retocando eventuales puntos dañados con productos análogos, presentes en el mercado.

Es característica de los productos galvanizados en caliente volverse mates con el tiempo, debido a un proceso normal de oxidación del zinc expuesto a los agentes atmosféricos.

Es posible pintar la escalera justo tras el montaje utilizando una imprimación apta, o bien, sin ninguna preocupación, tras tener expuesta la escalera a los agentes atmosféricos durante unos 12-18 meses.

## Português

Antes de iniciar a montagem, desembale todos os elementos da escada. Sisteme-os sobre uma superfície ampla e verifique a quantidade dos componentes (TAB. 1: A = Codigo, B = Quantidade).  
Encontrara um DVD incluído neste kit, a qual recomendamos de assistir previamente.

### Montagem preliminar

1. Montar a base D32 aos degraus (L02) com a peça D33. Apertar com o artigo C36. Inserir o componente C13 e C31 na base D32 (fig 2).
2. Unir os elementos BE3, CC5, CC6 a coluna (C07) (fig. A)
3. Medir atentamente a altura de um pavimento ao outro para determinar a quantidade dos discos distanciadores (D03) (TAB. 2).
4. Agrupar os distanciadores (D14, D03, D02) como uma peça única. Unir da mesma forma os distanciadores (D04, D03, D02).
5. Unir a base G03, B17 e B46 (fig 1).

### Montagem

6. Determine o ponto de fixagem da base (G03+B17+B46) sobre o pavimento apoiando o patamar de saída (E03) sobre a lage (fig. 3).
7. Posicionar a base (G03+B17+B46) e firar com uma broca  $\varnothing$  14 mm (fig. 3).
8. Fixar definitivamente a base (G03+B17+B46) ao pavimento com os elementos B13.
9. Conectar o tubo (G02) sobre a base (G03+B17+B46) (fig. 1).
10. Inserir o cobre base (D05 - D12) (fig. 4).
11. Inserir os distanciadores (D14+D03+D02) (fig. 4).
12. Inserir o primeiro degrau (L02) no tubo (G02). Inserir na ordem um distanciador (D04+D03+D02) e o degrau sucessivo (L02) repetindo esta operação com todos os degraus, distribuindo-os alternativamente a esquerda e a direita de modo a distribuir o peso de maneira uniforme (fig. 5).
13. Ao atingir a extremidade do tubo (G02), rosqueie o elemento B47a este e ao tubo (G02) sucessivo e continue a montagem da escada (fig. 4).
14. Ao atingir a extremidade do tubo (G02), rosqueie o elemento B46 e o elemento G01 (rosquear o elemento G01 considerando que deverá superar a altura da escada em cerca de 15 cm. Continuar a inserir os degraus usando o elemento D01 inserido no distanciador (D04+D03+D02) (fig. 5).
15. Inserir por último o patamar de saída (E03). Inserir os elementos B05, B04 e serrar o elemento B03, considerando que os degraus devem ainda rodarem (fig.1).

### Fixação do patamar da saída

16. Furar com a broca  $\varnothing$  14 mm na correspondência dos furos
17. Fixar definitivamente o elemento B13 (fig. 1).

### Montagem do balaústre

18. Dispor os degraus em leque (L02) depois de haver escolhido o senso de rotação (fig. 6). Agora é possível subir sobre a escada.
19. Começando do patamar de saída (E03) adaptar a primeira coluna longa C07 (H. 1190 mm): 1) medir a altura entre o degrau (L02) e o patamar de saída (E03) acrescentando 2,5 cm, 2) cortar a parte terminal da coluna longa (H. 1190 mm), 3) furar com a braca  $\varnothing$  9 mm o patamar de saída (E03), 4) conectar os elementos F01 utilizando os elementos B89, B27 e B23, 5) inserir a parte da coluna cortada entre o elemento F01 inferior e o degrau (L02), 6) apertar os elementos C31 do degrau e do patamar de saída, 7) inserir e fixar com o elemento C31 a parte restante da coluna (H. 1190 mm) ao elemento F01 superior (fig. 1). Orientar as colunas (C07) mantendo os furos voltados verso o centro da escada.
20. Sucessivamente as colunas mais longas (H. 1190 mm) que coligam os degraus (L02). Apertar somente o elemento C31 do degrau inferior (fig. 2).
21. Verificar a verticalidade de todas as colunas (C07) posicionadas. Fazer atentamente esta operação porque è muito importante para um bom resultado final.
22. Apertar definitivamente o elemento B03 (fig. 6).
23. Apertar definitivamente o elemento C31 do degrau superior (fig. 2).
24. Verificar a verticalidade das colunas (C07) e eventualmente corrigi-las repetindo as operações precedentes.
25. Fixar sobre o pavimento, correspondendo a projeção da primeira coluna (C07), o elemento F01, furando com uma broca  $\varnothing$  8 mm. Utilizar os elementos B11, B12, C29 e C31 (fig. 1).

26. Ajustar a altura de uma coluna longa (H. 1190 mm), cortando a extremidade, na altura em que foi montada (fig. 1). Posicionar o primeira coluna (C07) junto ao elemento de reforço (30).
27. Aquecer o corrimão (A02) ao ponto de rende-lo maleável: 1) apoiar o corrimão sobre a tampa da caixa de madeira, 2) aquecer por cerca de 5 minutos seguindo movimentos circulares contínuos, 3) virar o corrimão e repetir a operação (fig. 8).
28. Posicionar o corrimão (A02) sobre a coluna (C07) começando do alto, antes que esfrie (fig. 6).
29. Furar o corrimão (A02) na correspondência dos furos existentes fixa-lo com os elementos B54 e B55.
30. Inserir, em uma rápida suceção, todas as outras colunas, prestando atenção a verticalidade de cada uma, nos degraus (L02), apertar o elemento C31 e fixar o corrimão (A02) usando os elementos B54 e B55 (para os modelos com diametro superior a 140 cm, aconselhamos de montar primeiro as colunas mais curtas).
31. Com relação a primeira coluna (C07) da escada, cortar o corrimão (A02) em excesso.
32. Completar o corrimão (A02) fixando os elementos A03, usando a cola (X01) (fig. 1).
33. Serrar os elementos C31, D32 e D33 definitief vast.
34. Completar a montagem do guarda corpo, inserindo os elementos B82 na parte inferior das colunas (C07) (fig. 1).

### **Montagem do guarda corpo**

35. Rosquear a coluna (C04) sobre o elemento G01 que sobressai do patamar de saída (E03) (fig. 1).
36. Fixar o elemento B01sobre a coluna (C04) utilizando o elemento C31 e do silicone (fig. 1).
37. Acoplar os elementos F01, utilizando os elementos B89, B27, B23 nos furos existentes sobre o patamar de saída (E03) mantendo um intervalo similar ao existente entre as colunas (C07) do guardacorpo da escada montado anteriormente (fig. 1).
38. Posicionar as balaustrés mais pequenos (H. 935 mm) nos elementos F01 aplicando o silicone para selar o espaço entre os 2 elementos e apertar os elementos C31.
39. Fixar o corrimão (A02) usando os elementos B54 e B55 (fig. 1).
40. Segundo a posição e a existência de paredes ao entorno do furo da escada, poderá ser necessário posicionar uma ou duas colunas (C03) a mais (fig. 9).
41. Neste caso è necessário considerar um espaço que seja equidistante das outras colunas ou da parede. Para a fixação, recomenda-se di furar o patamar de saída (E03) com uma broca Ø 9 mm e de utilizar os elementos F01, C31, B89, B27, B23 (fig. 10).

### **Montagem final**

42. Para enrigidir a escada nos pontos intermediarios, fixar ao muro os elementos F09 e uni-los, utilizando os elementos F08, com as colunas (C07). Furar com uma broca Ø 8 mm e utilizar os elementos B36, B37, B11, B12 (fig. 11).
43. Limpe a superfície de todos os degraus removendo eventuais resíduos e limalhas de ferro caídas durante a perfuração do patamar E03 (pontos 18 e 39) a fim de evitar o aparecimento prematuro de ferrugem sobre a camada superficial da galvanização.

### **Característica da escada para uso externo**

Os produtos Arkè são construídos com componentes de primeira qualidade e tratados com os melhores processos tecnológicos; particularmente o modelo CIVIK ZINK apresenta as seguintes características:

- Parafusos em aço inox.
- Colunas em chapa prezincada com recobrimento de zinco a frio sobre a solda e união.
- Degraus e patamar soldados com processo robotizado e zincados a imersão de zinco fuso a 450°, depois de desengordurado e pasivado deacordo com a norma UNI E 14.07.000.0 e da certificação ISO 9002.

E' uma característica dos produtos zincados apresentarem pequenas zonas nas quais o aderimento do não è perfeita. E' possível que ocorram pequenos danos a superfície zincada durante a montagem.

A garantia de uma longa duração do produto è dada pelo fornecimento de uma confecção de zinco líquido, aplicável com um pincel, para um eventual retoque depois da montagem.

Aconselhamos de verificar periodicamente a integridade da escada procedendo um retoque de eventuais pontos danejados com produto simile existente no comércio.

E' uma característica dos produtos zincados a quente tornarem opacos com o tempo, devido a um normal processo de oxidação do zinco exposto aos agentes atmosféricos.

E' possível colorir a escada imediatamente depois da montagem usando un primer adequado, ou, sem nenhum tratamento, depois de uma exposição de almenos 12 a 18 meses aos agentes atmosféricos.

## Nederlands

Alvorens met de montage van de trap te beginnen, is het aan te raden om alle onderdelen uit te pakken en de artikelen, naast elkaar, soort bij soort, uit te stallen en zodoende na te gaan of de levering compleet is. (TAB1: A = Code, B = hoeveelheid)

Wij raden U ook aan, alvorens met de montage te beginnen, de bijgeleverde DVD te bekijken.

### Montage van de trap

1. De klembussen D32 in de treden (L02) plaatsen en vastzetten aan de ringen D33. De schroeven C31 aandraaien. De onderdelen C13 en C31 in de klembussen D32 monteren (fig. 2).
2. Monteer de elementen BE3, CC5, CC6 aan de zuil C07 (fig. A).
3. Meet nauwkeurig de hoogte tussen afgewerkte vloer onder- en afgewerkte vloer bovenaan om de hoeveelheid tussenringen te bepalen (D03) (TAB.2).
4. Voeg de afstandsringen D14+D03+D02 en D04+D03+D02 tot èèn geheel - Tab.1
5. Monteer de grondplaat (B17- G03 - B46).

### Eigenlijke montage

6. Om de grondplaat G03+B17+B46 op de juiste plaats aan te brengen maakt U gebruik van het bordes E03 (fig. 3)
7. Plaats de grondplaat (G03+B17+B46) en boor met  $\varnothing$  14 mm (fig. 3).
8. Fixeer de grondplaat (G03+B17+B46) en draai de bouten B13 aan.
9. Draai nu de binnenspil G02 vast op de basis B46 (fig. 1).
10. Breng de afdekplaat D05 - D12 aan (fig. 4).
11. Breng de eerste afstandsring (D14+D03+D02) aan (fig. 4).
12. Breng de trede L02 aan, vervolgens weer een afstandsring (D04+D02+D02) een trede L02 enz. tot de laatste trede. Aanbevolen wordt, de treden beurtelings links en rechts te plaatsen om zodoende een goede tussenbalans te houden van de spiltrap (fig. 4).
13. Aan het einde van de eerste paal (G02) schroef je er het element B47 op en schroef de tweede paal (G02) er bovenop.
14. Gebruik het element D01 in het element D04 wanneer U het draadeind G01 bereikt. Laat +/- 15 cm draadeind boven de vloer uitsteken (fig.5).
15. Monteer als laatste het bordes E03, met daarop de eindplaat B05 en de sluitring B04, draai de moer B03 aan maar niet te vast zodat het verdraaien van de treden mogelijk blijft (fig. 1).

### Bevestiging van het bordes

16. Boor met  $\varnothing$  14 mm in de daarvoor bestemde gaten.
17. Fixeer definitief het element B13 (fig. 1).

### Bevestiging van de trapbalustrade

18. Verdeel de treden (L02) volgens een door U gekozen rotatie links of rechts, wat in uw situatie het gemakkelijkst is (fig. 6).
19. Beginnend bij het bordes (E03), plaats je de eerste lange spijl C07 (H. 1190 mm): 1) Meet de hoogte TUSSEN het bordes (E03) en de daaronder-liggende trede (L02) en voeg bij deze maat 2,5 cm bij. Zaag het bovenste deel van de spijl C07 (H. 1190 mm) af. Doorboor het bordes (E03) met een boor van  $\varnothing$  9 mm. Verzamel de elementen F01 door gebruik te maken van de elementen B89, B27 en B23. Breng de spijl met de afgezaagde zijde in tussen het element F01 onder aan het bordes en de trede (L02). Schroef de elementen C31 van de trede en het bordes vast. Bevestig met het element C31, het overblijvende deel van de spijl C07 (H. 1190 mm) in het element F01 boven op het bordes (fig. 1).
20. Breng nu de langste spijlen C07 (H. 1190 mm) aan door ze van boven naar onder door de treden (L02) te schuiven zodat de treden onderling met elkaar verbonden zijn. Je krijgt zo al de gewenste uitwaaiering. Schroef de spijl vast met inbusschroefje B02 van de onderste trede.
21. Als alle treden uitgewaaierd zijn, controleer je nog even of alle spijlen (C07) loodrecht staan.
22. Schroef nu de hoofdmoer B03 definitief aan.
23. Nu kan het inbusschroefje van de bovenste trede eveneens vastgeschroefd worden (fig. 2).
24. Controleer nog even of alle spijlen (C07) loodrecht staan, verbeter eventueel door de vorige handelingen te herhalen.
25. Bevestig aan de vloer, onder de eerste spijl (C07) het potje F01 en bevestig door te boren met een boor van  $\varnothing$  8 mm aan de vloer met elementen B11, B12, C29 en C31.
26. Maak nu alle spijlen even lang en breng ze aan zoals de vorige (fig.1). Breng de eerste spijl C07 (H. 1190 mm)



- met versterkingselement (C30) aan.
27. Wanneer alle spijlen (C07) met de handgreephouder (B53) geplaatst zijn, verwarm je de handgreep tot deze zeer buigzaam wordt.
  28. Bevestig hem dan op de spijlen (C07) beginnend van boven aan de trap. Deze operatie dient beëindigd te zijn alvorens de handgreep afgekoeld is.
  29. Boor nu een gaatje door de handgreephouder en de handgreep door en bevestig het schroefje en de moer (B54 + B55).
  30. Breng vervolgens vlug de tussenspijlen aan, rekening houdend met hun lengte en hun verticaliteit en bevestig ze aan de handgreep zoals de vorige spijlen. Bij de trappen met een diameter groter dan 140 cm raden wij aan alle spijlen eerst te plaatsen en dan de handgreep.
  31. Zaag de handgreep ter hoogte van de eerste spijl iets verder af.
  32. Werk de handgreep verder af door het element A03 vast te zetten met de lijm X01 (fig. 1).
  33. Draai de schroeven C31, D32 en D33 definitief vast.
  34. Werk de volledige trap af door de dopjes B82 aan te brengen onder aan de spijlen C07 (fig. 1).

### **Montage van het trapleunig**

35. Schroef de kolom (C04) op het element G01 die het bordes E03 voorbijsteekt.
36. Bevestig nu het element B01 aan de spil gebruikmakend van element C31 en silicone. (fig. 1)
37. Verzamel de elementen F01, gebruikmakend van de elementen B89, B27, en B23 in de openingen welke zich in het bordes (E03) bevinden. Hou dezelfde afstand tussen deze spijlen als tussen de spijlen van de trap.
38. Plaats de kortste spijlen C07 (H. 935 mm) in de elementen F01 met siliconen om de ruimte tussen de twee elementen te dichten en zet dan element C31 vast.
39. Bevestig de handgreep (A02) met B54 en B55 (fig. 1)
40. Al naargelang de afstand van de omringende muren is het soms noodzakelijk om enkele spijlen meer te plaatsen (fig. 9).
41. In dat geval is het nodig om dezelfde afstand te houden tussen alle spijlen of ten overstaand van de muur. Het wordt aangeraden om in het bordes (E03) een gat te boren van  $\varnothing$  9 mm en gebruik te maken van F01, C31, B89, B27 en B23 (fig. 10)

### **Laatste afwerking**

42. Om de stevigheid van de trap te verhogen is het nodig om aan de muren element F09 aan te brengen en tussen de spijlen van de overloop en die van de trap element F08. Boor met boor  $\varnothing$  8 mm en gebruik elementen B36, B37, B11 en B12 (fig. 12).
43. Reinig de oppervlakte van ALLE treden en verwijder alle eventuele ijzeren deeltjes, voorkomend van het gatenboren in het bordes E03 (zie punten 18 en 39) om roestvorming te voorkomen op de galvanisatielaag.

### **Bijzondere eigenschappen van deze buitentrap**

De producten van ARKÉ zijn samengesteld met elementen van eerste kwaliteit en behandeld met de beste technologische middelen.

Het model CIVIK - ZINK in het bijzonder heeft volgende specifieke eigenschappen.

- Schroeven in roestvrij staal
- De spijlen zijn uit voorverzinkt staal met koud-galva op de lasnaad.
- Treden en bordes werden robot-gelast en warm gegalvaniseerd in een bad gesmolten zink van 450°, zoals voorgeschreven in de norm UNI E 14.07.000.0 en met certificaat ISO 9002.

Ondanks deze zorgvuldige bewerkingen kunnen de warm-verzinkte delen enkele kleine zones behouden waarop de zink geen perfecte adhesie vertoont. Er kunnen ook kleine deeltjes afspringen tijdens de bewerkingen welke de trap ondergaat.

Om de lange levensduur van het product te kunnen garanderen, hebben wij een hoeveelheid vloeibare zink bijgeleverd om bij te werken met een penseeltje waar nodig is. Wij raden U aan periodiek Uw trap te controleren en bij te werken waar nodig mocht blijken met analoge producten welke makkelijk in de handel verkrijgbaar zijn. De trap kan onmiddellijk geschilderd worden door vooraf gebruik te maken van een primer of zonder voorbereiding na een atmosferische blootstelling van ongeveer 12 tot 18 maanden.

## Polski

Przed przystąpieniem do prac montażowych należy rozpakować wszystkie elementy składowe schodów. Następnie rozłożyć je na obszernej powierzchni i zweryfikować ilość elementów (TAB. 1: A=Kod, B=Ilość).  
Radzimy Wam zapobiegawcze obejrzanie DVD, która włączona została do dostawy.

### Wstępny montaż

1. Złożyć elementy D32 w stopnie (L02) z elementem D33. Skreć z artykułem C36. Włożyć komponenty C13 e C31 w elementy D32 (rys. 2).
2. Przytwierdzić elementy BE3, CC5, CC6 do tralki (C07) (rys. A).
3. Odmierzyć dokładną wysokość od posadzki do posadzki w celu ustalenia ilości krążków odległościowych (D03) (TAB. 2).
4. Połączyć przekładki (D14, D03, D02) w taki sposób, by utworzyć z nich jedną całość. W sposób analogiczny należy złożyć również przekładki (D04, D03, D02).
5. Dołączyć podstawę G03, B17 oraz B46 (rys. 1).

### Montaż

6. Ustalić punkt przymocowania podstawy (G03+B17+B46) do podłogi, opierając przy tym podest (E03) o strop (rys. 3).
7. Ustawić podstawę (G03+B17+B46), a następnie wywiercić za pomocą wiertła otwór o średnicy  $\varnothing$  14 mm (rys. 3).
8. Posługując się elementami B13, definitywnie przytwierdzić do podłogi podstawę (G03+B17+B46).
9. Wkręcić połączenie rurowe (G02) w podstawę (G03+B17+B46) (rys. 1).
10. Nałożyć osłonę podstawy (D05 - D12) (rys. 4).
11. Wstawić przekładki (D14+D03+D02) (rys. 4).
12. Wstawić pierwszy stopień (L02) do rury (G02). A następnie, w kolejności, należy wstawiać na zmianę przekładkę (D04+D03+D02) oraz kolejny stopień (L02). Stopnie powinny być składane na przemian, jeden po prawej stronie a drugi po lewej, w celu równomiernego rozłożenia ciężaru (rys. 4).
13. Po dojściu do końca połączenia rurowego (G02) należy dokręcić element B47, po czym wkręcić następną rurę (G02) i kontynuować składanie schodów (rys. 4).
14. Po wykorzystaniu całej długości rury (G02), należy wkręcić element B46 oraz element G01 (przy wkręcaniu elementu G01 należy mieć na uwadze fakt, że musi on przewyższyć wysokość schodów o około 15 cm. Kontynuować składanie stopni z wykorzystaniem elementu D01 znajdującego się w przekładce (D04+D03+D02) (rys. 5).
15. Ostania zamontowana część będzie podest (E03). Należy zatem wstawić elementy B05, B04 oraz dokręcić element B03 (rys. 1) z dostateczną siłą, uwzględniając przy tym fakt, że w obecnej fazie montażu stopnie powinny się jeszcze swobodnie obracać (rys. 1).

### Zamocowanie podestu

16. Wywiercić za pomocą wiertła o średnicy  $\varnothing$  14 mm otwór zgodnie z ustawieniem otworów podestu.
17. Zamocować element B13 w sposób definitywny (rys. 1).

### Montaż balustrady schodów

18. Po ustaleniu kierunku skrętu, należy rozstawić stopnie (L02) wachlarzowato (rys. 6). W tym momencie można już wchodzić po schodach.
19. Poczynając od podestu (E03) należy dopasować dłuższą tralkę C07 (H. 1190 mm) w sposób następujący: 1) odmierzyć wysokość podstopnia pomiędzy stopniem (L02) oraz podestem (E03) i dodać 2,5 cm, 2) odciąć końcową część długiej tralki C07 (H. 1190 mm), 3) wywiercić w podest (E03) otwór używając wiertła  $\varnothing$  9 mm, 4) złożyć elementy F01 przy użyciu elementów B89, B27, B23, 5) wstawić skróconą część tralki pomiędzy dolny element F01 a stopień (L02), 6) docisnąć elementy C31 stopnia oraz podestu, 7) drugą część tralki C07 (H. 1190 mm) wstawić w górny element F01 oraz zamocować za pomocą elementu C31 (rys. 1). Ustawić tralki (C07) w taki sposób, by otwory zwrócone zostały w stronę środka schodów.
20. Następnie należy wstawić dłuższe tralki C07 (H. 1190 mm) łączące stopnie (L02). Dokręcić wyłącznie element C31 dolnego stopnia (rys. 2).
21. Sprawdzić, czy wszystkie tralki (C07) zostały ustawione w linii pionowej. Z uwagi na fakt, że operacja ta jest niezbędna dla osiągnięcia pożądanego wyniku montażu, trzeba zatem skupić na niej należyty uwagę.
22. Dokręcić ostatecznie element B03 (rys. 6).
23. Dokręcić definitywnie element C31 górnego stopnia (rys. 2).
24. Jeszcze raz upewnić się, że tralki (C03) utawione zostały pionowo i ewentualnie zostały przeprowadzone wyżej opisanych operacji.
25. Przymocować do podłogi, w miejscu odpowiadającym pierwszej tralce (C07), element F01 poprzez

- wywiercenie otworu za pomocą wiertła  $\varnothing$  8 mm. Wykorzystać elementy B11, B12, C29 oraz C31 (rys. 1).
26. Dopasować wysokość długiej tralki C07 (H. 1190 mm) poprzez odcięcie jej końcowej części na wysokości tralek poprzednio złożonych (rys. 1). Ustawić pierwszą tralkę (C07) wraz z elementem wzmacniającym (C30).
  27. Ogrzać poręcz (A02) w celu uplastycznienia jej: 1) położyć poręcz na wieku drewnianej skrzyni, 2) nagrzewać przez około 5 minut wykonując ruchy okrężne w sposób ciągły, 3) obrócić poręcz na drugą stronę i powtórzyć wyżej opisaną operację (rys. 8).
  28. Zanim poręcz (A02) się ochłodzi, należy umieścić ją na tralkach (C07) schodów zaczynając od góry (rys. 6).
  29. Przebić poręcz (A02) zgodnie z zaznaczonymi otworami i zamocować za pomocą elementów B54 oraz B55.
  30. Wstawić, w szybkim tempie, wszystkie pozostałe tralki starając się zachować linię pionową, dokręcić element C31 i przymocować do poręczy (A02) z wykorzystaniem elementów B54 oraz B55 (przy modelach o średnicy przekraczającej 140 cm, radzimy zamontować w pierwszej kolejności tralki krótsze).
  31. W miejscu odpowiadającym pierwszej tralce (C07) schodów, odciąć naddatek poręczy (E02).
  32. Uzupełnić poręcz (A02) poprzez przymocowanie elementu A03 przy użyciu kleju (X01) (rys. 1).
  33. Dokręcić ostatecznie elementy C31, D32, D33.
  34. Zakończyć składanie balustrady schodów poprzez wstawienie elementu B82 do dolnej części tralek (C07), (rys. 1).

### **Montaż balustrady podestu**

35. Wkręcić kolumnę (C04) w element G01 wystający z podestu (E03), (rys. 1).
36. Przymocować element B01 do kolumny (C04) posługując się elementem C31 oraz zastosowując sylikon, (rys. 1).
37. Wstawić elementy F01, wykorzystując w tym celu elementy B89, B27, B23, do otworów znajdujących się w podeście (E03), z zachowaniem rozstawu analogicznego do odstępu między tralkami (C07) balustrady schodów zmontowanej poprzednio, (rys. 1).
38. Umieścić krótszą tralkę C07 (H. 935 mm) w elemencie F 01, zastosować sylikon w celu wypełnienia przestrzeni pomiędzy tymi dwoma elementami. Skręcić element C31 .
39. Za pomocą elementów B54 i B55 zamocować poręcz (A02), (rys. 1).
40. W zależności do usytuowania i od obecności ścian wokół otworu schodów, może zaistnieć konieczność wstawienia o jednt lub dwie tralki (C03) więcej, (rys. 9).
41. W takim wypadku należałoby uwzględnić punkty równo odległe od tralek, jak też od ścian. W celu przytwierdzenia dodatkowych tralek konieczne będzie wywiercenie otworów w podeście (E03) za pomocą wiertła o średnicy  $\varnothing$  9 mm z wykorzystaniem elementów F01, C31, B89, B27, B23 (rys. 10).

### **Montaż końcowy**

42. W celu dodatkowego usztywnienia schodów w pośrednich punktach, należy przymocować elementy F09 do ściany a następnie połączyć je, za pomocą elementów F08, z tralkami (C03). Wywiercić otwory wiertłem o średnicy  $\varnothing$  8 mm i wykorzystać elementy B36, B37, B11, B12 (rys. 11).
43. Wyczyszczyć powierzchnie wszystkich stopni z ewentualnych nierówności, okruchów metalu, powstałych w momencie wiercenia podestu (punkty 18 i 39) unikając w ten sposób pojawienia się rdzy na cynkowanej powierzchni.

### **Cechy znamienne schodów zewnętrznych**

Produkty firmy Arkè wykonane są ze składników najwyższej jakości i poddawane są najdoskonalszym procesom technologicznym: w szczególności model CIVIK ZINK odznacza się następującymi właściwościami:

- Śruby ze stali nierdzewnej
- Tralki z blachy ocynkowanej wraz z zastosowaniem dodatkowego spoiwa cynkowego na zimno przy lutowaniu spoiw.
- Stopnie oraz podest spajane w procesie zrobotyzowanym i cynkowane, po poddaniu ich uprzedniemu oddłuszczeniu oraz pasywacji, poprzez zanurzenie w stopionym cynku o temperaturze 450° , zgodnie z normami UNI E14.07.000.0, jak również z certyfikatem ISO 9002.

Typową cechą produktów cynkowanych na gorąco jest obecność niewielkich stref o niedokładnej adhezji cynku. Może się również zdarzyć, że ocynkowana powierzchnia zostanie uszkodzona podczas montażu. Aby zagwarantować trwałość produktu, do dostawy włączone zostało opakowanie płynnego cynku, który może być nałożony za pomocą zwykłego pędzla w celu usunięcia ewentualnych defektów powstałych w trakcie montażu. Zalecamy periodyczną kontrolę stanu schodów, a co za tym idzie przeprowadzanie ewentualnych napraw uszkodzonych powierzchni, przy użyciu produktów analogicznych, które znajdziecie w sprzedaży detalicznej. W miarę upływu czasu powierzchnia produktów cynkowanych na gorąco matowieje w wyniku zwykłego procesu utleniania się cynku wystawionego na działanie czynników atmosferycznych.

Schody mogą być pomalowane nawet natychmiast po zakończeniu prac montażowych, pod warunkiem, że zastosowany zostanie odpowiedni podkład, albo bez użycia specjalnych środków zabezpieczających, po wystawieniu schodów na działanie czynników atmosferycznych przez okres co najmniej 12÷18 miesięcy.

## Magyar

Az összeszerelés megkezdése előtt csomagolják ki a lépcső minden alkatrészét. Helyezzék el ezeket egy tágas térben és ellenőrizzék az alkatrészek darabszámát (1 táblázat; (A = Kód, B = Darabszám).

Az alkatrészekkel együtt a kiszállított csomagban található egy DVD is, amelyet ajánlatos megtekinteni az összeszerelés megkezdése előtt.

### Előzetes összeszerelés

1. Állítsák össze a lépcsőfokok D32-es tartozékát a D33-as elemmel. A C36-os alkatrésszel csavarják be. Illesszék be a C13 és C31 elemeket a D32-es tartozékokba (2. kép).
2. Szereljük össze a BE3, CC5, CC6 elemeket a tartó rúddal (C07) (A kép).
3. Figyelmesen mérjük le a padlók közötti távolságot, hogy meg tudják állapítani a távtartó korongok (D03) (2. táblázat) szükséges darabszámát.
4. Szereljük össze a távtartókat (D14, D03, D02) egyetlen darabban. Úgyanígy állítsák össze a (D04, D03, D02) távtartókat.
5. Szereljük össze a G03, B17 és B46 elemekből az alapot (1. kép).

### Összeszerelés

6. Határozzák meg az alapon lévő rögzítési pontot (G03+B17+B46) az lelépőt a padlóra helyezve (E03) (3. kép).
7. Tegyék a helyére az alapot (G03+B17+B46) és 14 mm-es fúrószárral fúrjanak (3. kép).
8. Rögzítsék véglegesen az alapot (G03+B17+B46) a padlóhoz a B13-as elemekkel.
9. Csavarják be a csövet (G02) az alapba (G03+B17+B46) (1. kép).
10. Illesszék be az alap testet (D05 - D12) (4. kép).
11. Illesszék be a távtartókat (D14+D03+D02) (4. kép).
12. Illesszék be az első lépcsőfokot (L02) a csőbe (G02). Majd a sorrendnek megfelelően helyezzenek el egy távtartót (D04+D03+D02) és a következő lépcsőfokot (L02) és így tovább. Felváltva helyezzék el balra és jobbra a fokokat, hogy egyenlően oszoljon el a súly (4. kép).
13. Elérve a cső végét (G02), csavarják be a B47-es elemet, csavarják be a következő csövet (G02) és folytassák a lépcső összeszerelését (4. kép).
14. Elérve a cső végét (G02), csavarják be a B46-os és G01-es elemet (vegyék figyelembe, hogy a G01 elemnek a lépcső magasságánál kb. 15 cm-rel magasabban kell lennie). Folytassák a lépcsőfokok beillesztését a D01 tartozék segítségével, amely a távratóba van beillesztve (D04+D03+D02) (5. kép).
15. Utoljára a lépcső lelépőjét illesszék be (E03). Illesszék be a B05, B04 elemeket és csavarják be a B03-as elemet annyira, hogy a lépcsőfokokat el lehessen még később forgatni (1. kép).

### A lelépő rögzítése

16. 14 mm-es fúrószárral fúrjanak a meglévő lukaknak megfelelően.
17. Rögzítsék véglegesen a B13-as elemet (1. kép).

### A korlát összeszerelése

18. Nyissák szét legyezőszerűen a lépcsőfokokat (L02) miután kiválasztották a lépcső kanyarodási irányát (6. kép). Most már fel lehet menni a lépcsőn.
19. A lelépőtől kezdve (E03) illesszék be az első hosszú rudat C07 (H. 1190 mm): 1) mérjük le a lépcsőfok (L02) és a lelépő (E03) közötti távolságot és adjanak hozzá 2,5 cm-t, 2) vágják le a hosszú korlátrúd végét C07 (H. 1190 mm), 3) 9 mm-es szárral fúrják ki a a lelépőt (E03), 4) szereljük össze az F01 elemeket a B89, B07 és B23 elemek segítségével, 5) helyezzék be az éppen levágott korlátrudat az alsó F01 elem és a lépcsőfok közé (L02), 6) húzzák meg a C31-es elemeket mind a lépcsőfokon, mind a lelépőn, 7) illesszék be és rögzítsék a C31-es elemmel a tartórúd fennmaradó részét C07 (H. 1190 mm) a felső F01 elembe (1. kép). Úgy helyezzék el a tartórudakat (C07), hogy a furatok a lépcső közepe felé nézzenek.
20. Illesszék be a hosszabb tartórudakat C07 (H. 1190 mm) amik a lépcsőfokokat (L02) kötik össze. Csak az alsó lépcsőfok C31-es elemét húzzák meg (2. kép).
21. Ellenőrizzék, hogy az összes tartórúd függőleges-e (C07). Figyelmesen járjanak el, mert ez a részlet nagyon fontos ahhoz, hogy sikeres legyen a lépcső összeállítása.
22. Húzzák meg véglegesen a B03-as elemet (6. kép).
23. Húzzák meg véglegesen a felső lépcsőfok C31-es elemét (2. kép).
24. Ellenőrizzék újra a korlátrudak függőlegességét (C07) és ha szükséges, korrigálják azt megismételve az előző eljárást.
25. Rögzítsék az F01-es elemet a padlóhoz, az első korlátrúdnak megfelelően (C07), 8 mm-es fúrószárral fúrjanak. Használják a B11, B12, C29 és C31 elemeket (1. kép).
26. Vágjanak méretre egy hosszú korlátrudat C07 (H. 1190 mm) a végénél, az éppen összeszerelt rudakkal

- megegyező magasságban (1. kép). Szereljük a támasztó elemet (C30) az első korlátrúdra (C07).
27. Melegítsék a korlát fogódkodót (A02) amíg nem lesz hajlékony: 1) helyezték a fogódkodót a faláda tetejére, 2) melegítsék körkörös mozdulatokkal kb. öt percig megállás nélkül, 3) fordítsák meg a fogódkodót és ismételjék meg a műveletet (8. kép).
  28. Helyezzék el a fogódkodót (A02) a tartó rudakra (C07) felülről kezdve, még mielőtt kihűlne (6. kép).
  29. Fúrják ki a fogódkodót (A02) a már meglévő lukaknak megfelelően és rögzítsék a B54 és B55 elemekkel.
  30. Közvetlen ezután illesszék be az összes többi tartó rudat, figyelve arra, hogy mind függőleges legyen, a lépcsőfokoknál (L02) húzzák meg a C31-es elemeket és rögzítsék a fogódkodóhoz (A02) a B54 és B55 elemek segítségével (a 140 cm-nél nagyobb átmérővel rendelkező modelleknél, tanácsos előbb a rövidebb tartórudakat összeszerelni).
  31. A lépcső első tartórúdja alapján (C07) vágják le a fogódkodó (A02) felesleges részét.
  32. Fejezzék be a fogódkodó (A02) összeszerelését a A03-as elemek rögzítésével; használjanak ragasztót (X01) (1. kép).
  33. Csavarják be véglegesen a C31, D32 és D33 elemeket.
  34. Fejezzék be a korlát összeszerelését a B82-es elemek a tartó rudak felső részére történő beillesztésével (C07) (1. kép).

#### A felső védő korlát összeszerelése

35. Csavarják be a C04-es oszlopot a G01-es elembe, ami a lelépőből áll ki (E03) (1. kép)
36. Rögzítsék a B01 elemet a C04-es oszlopra a C31-es elem és szilikon segítségével (1. kép).
37. Szereljük be az F01-es elemeket, a B89, B27, B23 elemek segítségével a lelépőn lévő furatokba (E03), olyan távolságot tartva, ami a tartórudak közt van (C07) (1. kép).
38. Helyezzék a rövidebb tartórudakat C07 (H. 335 mm) az F01-es elemekbe, a két tartozék közti hely kitöltésére használjanak szilokont majd húzzák meg a C31-es elemet.
39. Rögzítsék a fogódkodót (A02) a B54 és B55 elemek segítségével (1. kép).
40. Aszerint, hogy a lépcső körül van-e fal vagy sem, szükséges lehet egy-két korlátrúd beillesztése (9. kép).
41. Ez esetben ezeket a megszokott távolságban kell elhelyezni, mind a faltól, mind a többi korlátrúdtól. A rögzítéshez javasolt a lelépő kifúrása (E03), 9 mm-es fúrószárat használjanak és a F01, C31, B89, B27, B23 elemeket (10. kép).

#### Végző összeszerelés

42. A lépcső közbülső pontjainak kimerevítésére, rögzítsék a falhoz az F09-es elemeket és kössék őket össze a tartórudakkal (C03) az F08-as elemek segítségével. 8 mm-es szárral fúrjanak és használják a B36, B37, B11, B12 (11. kép).
43. Takarítsák le a lépcsőfokokat a fúrás hulladékaitól (18-as és 39-es pont) hogy a cinkréteg ne hogy rozsdásodni kezdjen.

#### A kültéri lépcsők sajátosságai

Az ARKÉ termékek elsőosztályú anyagokból készültek, a legjobb technológiai eljárásokkal. A szóbanforgó CIVIK ZINK modell tulajdonságai a következők:

- Inox acél csavarok.
- Előre horganyzott lemezekből készült korlátrudak, amelyeket további cinkbevonattal láttak el a forrasztási helyeken.
- A lépcső fokai és a lelépő robotizált technikával vannak hegesztve és 450° olvasztott cinkkel vannak befedve. Tehermentesített és zsirtalanított fémet használunk az UNI E 14.07.000.0 és az ISO 9002 normáknak megfelelően.

A melegen horganyzott termékek sajátossága, hogy lehetnek olyan apró felületek, ahol a cink nem tapadt meg tökéletesen.

Ezen túl az is lehetséges, hogy a felület az összeszerelés során sérül meg.

A hosszú élettartam biztosítása végett a csomagban kiszállítunk egy tubus folyékony cinket, amit ecsettel lehet felvinni a kívánt felületre.

A lépcső esetlegesen rongálódott alkatrészeit mindig cseréljük ki!

A melegen horganyzott termékek sajátossága, hogy idővel matt fényűek lesznek, mivel a cink eloxidálódik.

Már az összeszereléskor érdemes befesteni a lépcsőt, vagy 12-18 hónap használat után.

## Română

Înainte de a începe asamblarea, despachetați toate elementele scării. Plasați-le pe o suprafață întinsă și verificați cantitatea elementelor (TABELUL 1: A = Cod, B = Cantitate).  
În pachet veți găsi și un DVD. Vă recomandăm să-l vizionați în prealabil.

### Asamblare preliminară

1. Montați elementele D32 pe treptele L02 cu piulițele D33. Strângeți cu articolul C36. Introduceți elementele C13 și C31 în componentele D32. (fig. 2)
2. Montați elementele BE3, CC5, CC6 pe coloana C07 (fig. A).
3. Măsurați cu atenție înălțimea de la podea la planșeu, pentru a determina cantitatea de discuri distanțiere D03 (TAB. 2).
4. Asamblați distanțierile (D14, D03 și D02) într-o singură piesă. Asamblați în același mod și distanțierile (D04, D03 și D02).
5. Asamblați baza: G03, B17 și B46 (fig. 1).

### Asamblare

6. Determinați punctul de fixare pe podea a bazei (G03+B17+B46), sprijinind podestul de sosire (E03) pe goul din tavan (fig. 3).
7. Poziționați baza (G03+B17+B46) și dați găuri cu burghiul Ø 14 mm (fig. 3).
8. Fixați definitiv baza (G03+B17+B46) pe podea, cu elementele B13.
9. Înșurubați tubul (G02) pe bază (G03+B17+B46) (fig. 1).
10. Introduceți capacul de acoperire a bazei D05 - D12 (fig. 4).
11. Introduceți distanțierile (D14+D03+D02) (fig. 4).
12. Introduceți prima treaptă L02 în tubul G02. Ulterior, introduceți în ordine un ansamblu distanțier (D04+D03+D02) și următoarea treaptă L02, și așa mai departe. Aranjați treptele alternativ, la dreapta și la stânga, pentru a distribui greutatea în mod uniform (fig. 4).
13. După ce ați ajuns la capătul tubului (G02), înșurubați elementul B47, înșurubați următorul tub (G02) și continuați cu asamblarea scării (fig. 4).
14. După ce ați ajuns la capătul tubului G02, înșurubați elementul B46 și elementul G01 (înșurubați elementul G01 ținând cont că trebuie să fie cu aproximativ 15 cm mai înalt decât înălțimea scării). Continuați cu introducerea treptelor, utilizând elementul D01 introdus în distanțier (D04+D03+D02) (fig. 5).
15. La sfârșit, introduceți podestul (E03). Introduceți elementele B05 și B04 și strângeți elementul B03 îndeajuns de mult, ținând cont că treptele trebuie să se poată încă roti (fig. 1).

### Fixarea podestului

16. Dați găuri cu burghiul Ø 14 mm în funcție de poziția fantelor.
17. Strângeți definitiv elementul B13 (fig. 1).

### Montajul parapetului

18. Desfaceți treptele L02 în formă de evantai, după ce ați ales sensul de rotație (fig. 6). Acum puteți urca pe scară.
19. Începând de la podest (E03), introduceți prima coloană lungă C07 (H. 1190 mm): 1) măsurați distanța între treaptă (L02) și podest (E03) și adăugați 2,5 cm, 2) tăiați partea terminală a coloanei lungi C07 (H. 1190 mm), 3) dați găuri în podest (E03) cu burghiul Ø 9 mm, 4) asamblați elementele F01 utilizând componentele B89, B07 și B23, 5) introduceți coloana pe care tocmai ați tăiat-o între elementul inferior F01 și treaptă (L02), 6) strângeți elementele C31 de pe trepte și de pe podest, 7) introduceți și fixați, cu elementul C31, partea rămasă a coloanei C07 (H. 1190 mm) în elementul superior F01 (fig. 1). Orientați coloanele (C07), menținând părțile găurite către centrul scării.
20. Introduceți una câte una, toate coloanele mai lungi C07 (H. 1190 mm), de legătură între trepte (L02). Nu strângeți decât elementul C31 de pe treapta inferioară (fig. 2).
21. Verificați ca toate coloanele C07 montate să fie la verticală. Acordați atenție acestei operațiuni, pentru că este foarte importantă pentru succesul montajului.
22. Strângeți definitiv elementul B03 (fig. 6).
23. Strângeți definitiv elementul C31 de pe treapta superioară (fig. 2).
24. Verificați din nou verticalitatea coloanelor (C07) și, eventual, corectați-o, repetând operațiunile anterioare.
25. Fixați pe podea elementul F01, în funcție de poziția primei coloane (C07), după ce ați efectuat o gaură cu burghiul Ø 8 mm. Utilizați elementele B11, B12, C29 și C31 (fig. 1).

26. Adaptați înălțimea unei coloane lungi C07 (H. 1190 mm), tăind o bucată din ea, în funcție de înălțimea celor asamblate anterior (fig. 1). Poziționați prima coloană (C07), împreună cu elementul de fixare (C30).
27. Încălziți mâna curentă (A02), până devine maleabilă:
  - 1) puneți mâna curentă pe capacul cutiei din lemn;
  - 2) încălziți încet, timp de aproximativ 5 minute, efectuând mișcări circulare continue;
  - 3) întoarceți mâna curentă și repetați operația (fig. 8).
28. Poziționați mâna curentă (A02) pe coloane (C07), începând din partea de sus, înainte ca mâna curentă să se răcească (fig. 6).
29. Dați găuri în mâna curentă (A02), în funcție de găurile prezente, și fixați cu elementele B54 și B55.
30. Introduceți în succesiune rapidă, restul de coloane în treptele L02 , păstrând verticalitatea coloanelor, apoi strângeți elementul C31 și fixați-l pe mâna curentă (A02), cu ajutorul elementelor B54 și B55 (pentru scările cu diametru mai mare de 140 cm, vă recomandăm să montați mai întâi coloanele mai scurte).
31. Tăiați mâna curentă (A02) în exces, în funcție de poziția primei coloane (C07) a scării.
32. Completați mâna curentă (A02), fixând elementele A03, cu ajutorul adezivului (X01) (fig. 1).
33. Strângeți definitiv elementele C31, D32 și D33.
34. Finalizați montajul parapetului, prin introducerea elementelor B82 în partea inferioară a coloanelor (C07) (fig. 1).

### Asamblarea balustradei

35. Montați coloana (C04) pe elementul G01 care iese din podest (E03) (fig. 1).
36. Fixați elementul B01 pe coloană (C04), utilizând articolul C31 și silicon (fig. 1).
37. Fixați elementele F01, utilizând elementele B89, B27, B23 în găurile prezente pe podestul E03, menținând o distanță similară cu cea între coloanele C07 ale parapetului asamblat anterior (fig. 1).
38. Montați coloanele mai scurte C07 (H. 935 mm) în elementele F01 și aplicați silicon pentru a sigila spațiul dintre două elemente, apoi strângeți elementul C31.
39. Fixați mâna curentă (A02), utilizând elementele B54 și B55 (fig. 1).
40. În funcție de poziția și prezența pereților în jurul golului pentru scară, ar putea fi necesar să mai adăugați una sau două coloane (fig. 9).
41. În acest caz, trebuie să le montați la o distanță egală față de celelalte coloane sau față de perete. Pentru fixarea acestora, se recomandă efectuarea de găuri în podest (E03) cu un burghiu Ø 9 mm și utilizarea elementelor F01, C31, B89, B27, B23 (fig. 10).

### Asamblarea finală

42. Pentru a rigidiza ulterior scara în punctele intermediare, fixați elementele F09 pe zid și uniți-le cu coloanele (C07), folosind elementele F08. Găuriți cu un burghiu Ø 8 mm și utilizați elementele B36, B37, B11, B12 (fig. 11).
43. Curățați suprafața tuturor scărilor de eventualele resturi sau span de fier, căzute în timpul găuririi podestului E03 (punctele 18 și 39), pentru a evita apariția precoce a ruginii pe stratul superficial zincat.

### Caracteristicile scării pentru exterior

Produsele ARKÉ sunt realizate din componente de cea mai bună calitate și tratate prin cele mai bune procese tehnologice. În special, modelul de scară CIVIK ZINK prezintă următoarele caracteristici:

- Șuruburi din oțel inox.
- Coloane din tablă prezincată, cu zincare ulterioară la rece, pe linia de sudură.
- Trepte și podest sudate prin procese robotizate și apoi zincate prin introducerea în zinc topit la 450°, după degresare și pasivizare, respectând normele UNI E 14.07.000.0 și certificarea ISO 9002.

O caracteristică a produselor zincate la cald este că prezintă mici zone în care zincul nu a aderat perfect.

În plus, suprafața zincată se poate deteriora în timpul montajului.

Pentru a garanta durata lungă de viață a produsului, în pachet veți găsi un recipient cu zinc lichid, care poate fi aplicat cu pensula, pentru eventualele rețușuri după asamblare.

Vă recomandăm să verificați periodic integritatea scării, rețușând eventualele puncte deteriorate cu produse similare, pe care le puteți găsi în comerț.

O caracteristică a produselor zincate la cald este că, după un anumit timp, culoarea devine mată, datorită unui normal proces de oxidare a zincului, expus la agenții atmosferici.

Scara poate fi vopsită imediat după asamblare, cu un grund adecvat sau, fără a lua alte precauții suplimentare, după o expunere la agenții atmosferici pe o perioadă de minim 12-18 luni.

## Русский

Перед началом монтажа распаковать все детали лестницы. Разместить их на просторной поверхности и проверить комплектность (ТАБЛ. 1: А = Код, В = Количество).  
Рекомендуем заранее посмотреть DVD с инструкциями, который поставляется в коробке с фурнитурой.

### Предварительный монтаж

1. Прикрепить втулки D32 к ступеням (L02) с помощью кольца D33. Затянуть с помощью элемента C36. Вставить детали C13 и C31 во втулки D32 (рис. 2)
2. Прикрепить детали BE3, CC5, CC6 к столбику (C07) (рис. А)
3. Аккуратно измерить высоту от пола до пола следующего этажа, чтобы определить необходимое количество кольцевых прокладок (D03) (ТАБЛ. 2).
4. Соединить прокладки (D14, D03, D02) в единую деталь. Аналогичным образом соединить прокладки (D04, D03, D02).
5. Собрать основание G03, B17 и B46 (рис. 1).

### Монтаж

6. Определить место фиксации к основанию (G03+B17+B46), положить лестничную площадку (E03) на покрытие (рис. 3).
7. Расположить основание (G03+B17+B46) и просверлить отверстия сверлом Ø 14 мм (рис. 3).
8. Окончательно прикрепить основание (G03+B17+B46) к полу деталями B13.
9. Привинтить трубу (G02) к основанию (G03+B17+B46) (рис. 1).
10. Надеть покрытие основания (D05 - D12) (рис. 4).
11. Вставить прокладки (D14+D03+D02) (рис. 4).
12. Надеть первую ступень (L02) на трубу (G02). Затем надевать по порядку распорку (D04+D03+D02), следующую ступень (L02) и так далее. Ступени размещать поочередно справа и слева, чтобы равномерно распределить нагрузку (рис. 4).
13. По достижении края трубы (G02) привинтить деталь B47 и следующую трубу (G02), затем продолжить монтаж лестницы (рис. 4).
14. По достижении края трубы (G02) привинтить детали B46 и G01 (привинтить деталь G01 с учетом того, что она должна превышать высоту лестницы приблизительно на 15 см). Продолжить установку ступеней, используя деталь D01, встроенную в распорку (D04+D03+D02) (рис. 5).
15. В последнюю очередь установить лестничную площадку (E03). Вставить детали B05, B04 и достаточно плотно затянуть деталь B03, учитывая, что ступени должны вращаться (рис. 1).

### Крепление лестничной площадки

16. Просверлить отверстия сверлом Ø 14 мм в соответствии с отверстиями.
17. Плотно затянуть деталь B13 (рис. 1).

### Монтаж перил

18. Развернуть ступени (L02) веером, выбрав направление поворота лестницы (рис. 6). Теперь по лестнице можно подниматься.
19. На лестничной площадке (E03) установить первый длинный столбик C07 (Н. 1190 mm): 1) измерить расстояние между ступенью (L02) и лестничной площадкой (E03) и добавить 2,5 см, 2) отрезать конец длинного столбика C07 (Н. 1190 mm), 3) просверлить отверстие в лестничной площадке (E03) сверлом Ø 9 мм, 4) собрать детали F01, используя детали B89, B27 и B23, 5) вставить обрезанный столбик между нижней деталью F01 и ступенью (L02), 6) зажать детали C31 ступени и лестничной площадки, 7) вставить и закрепить деталью C31 оставшуюся часть столбика C07 (Н. 1190 mm) в верхний элемент F01 (рис. 1). Установить столбики (C07), направив их отверстиями к центру лестницы.
20. Затем вставить все более длинные столбики C07 (Н. 1190 mm) соединения ступеней (L02). Закрепить только деталь C31 нижней ступени (рис. 2).
21. Проверить, что все столбики (C07) расположены вертикально. Этой операции следует уделить особое внимание, так как она очень важна для правильного завершения монтажа лестницы.
22. Плотно затянуть деталь B03 (рис. 6)
23. Плотно затянуть деталь C31 верхней ступени (рис. 2).
24. Еще раз проверить и при необходимости отрегулировать вертикальное положение столбиков (C07) с помощью описанных выше операций.
25. Ориентируясь на первый столбик (C07), прикрепить к полу деталь F01, просверлив отверстие сверлом Ø 8 мм. Использовать детали B11, B12, C29 и C31 (рис. 1).
26. Обрезать край длинного столбика C07 (Н. 1190 mm) по уровню уже установленных столбиков (рис. 1). Установить первый столбик (C07) вместе с усиливающим элементом (C30).
27. Нагревать поручень (A02) до тех пор, пока он не станет эластичным: 1) положить поручень на крышку



- деревянного ящика, 2) нагревать его примерно пять минут, выполняя непрерывные круговые движения, 3) перевернуть поручень и повторить операцию (рис. 8).
28. Прежде чем поручень (A02) остынет, расположить его на столбиках (C07), начиная сверху (рис. 6).
  29. Просверлить в поручне (A02) отверстия на уровне имеющихся отверстий и прикрепить его деталями B54 и B55.
  30. Быстро вставить все оставшиеся столбики, уделяя внимание их вертикальному расположению, в ступени (L02), затянуть элемент C31 и прикрепить к поручню (A02), используя элементы B54 и B55 (для моделей с диаметром более 140 см рекомендуем собирать сначала короткие столбики).
  31. Обрезать излишки поручня (A02) на уровне первого столбика (C07) лестницы.
  32. Завершить сборку поручня (A02), зафиксировав детали A03 при помощи клея (X01) (рис. 1).
  33. Окончательно затянуть детали C31, D32 и D33.
  34. Завершить монтаж перил, вставив детали B82 в нижнюю часть столбиков (C07) (рис.1).

#### Монтаж балюстрады

35. Прикрутить колонну (C04) к детали G01, выступающей над лестничной площадкой E03 (рис. 1).
36. Закрепить деталь B01 на колонне (C04) при помощи детали C31 и силикона (рис. 1).
37. Закрепить детали F01 с помощью деталей B89, B27, B23 в имеющихся на лестничной площадке (E03) отверстиях, выдерживая между ними такое же расстояние, как и между столбиками (C07) установленными ранее перил (рис. 1).
38. Вставить более короткие столбики C07 (H. 935 mm) в детали F01, заполняя пространство между двумя деталями силиконом, и зажать деталь C31.
39. Закрепить поручень (A02), используя детали B54 и B55 (рис. 1).
40. В зависимости от положения и наличия стен вокруг лестничного проема, может возникнуть необходимость в дополнительной установке одного-двух столбиков (рис. 9).
41. В этом случае необходимо предусмотреть, чтобы место установки было равноудаленным от других столбиков и от стены. Для фиксации рекомендуется сделать отверстия в площадке (E03) сверлом Ø 9 мм и использовать элементы F01, C31, B89, B27, B23 (рис. 10).

#### Завершение монтажа

42. Чтобы зафиксировать лестницу в промежуточных отрезках, необходимо закрепить на стене детали F09 и соединить их со столбиками (C07) при помощи элементов F08. Просверлить отверстия сверлом Ø 8 мм и использовать детали B36, B37, B11, B12 (рис. 11).
43. Очистить поверхность всех ступеней от мусора, металлической стружки, образовавшейся при сверлении лестничной площадки E03 (пункты 18 и 39), чтобы избежать преждевременного появления ржавчины на оцинкованной поверхности.

#### Характеристики лестницы для наружной установки

Продукция ARKÉ изготовлена из высококачественных компонентов и обработана с использованием лучших технологических процессов; в частности, модель CIVIK ZINK имеет следующие характеристики:

- Болты из нержавеющей стали.
- Столбики из предварительно оцинкованных металлических пластин с дополнительным нанесением цинка на стыковые швы холодным способом.
- Ступени и лестничная площадка сварены с использованием роботизированных устройств и оцинкованы методом погружения в расплавленный цинк при температуре 450° C после обезжиривания и пассивирования с соблюдением нормативов UNI E 14.07.000.0 и в соответствии со стандартами сертификата ISO 9002.

Возможно присутствие небольших участков, где прилипание цинка может быть неидеальным. Это характерно для изделий из нержавеющей стали, оцинкованных горячим способом.

Во время монтажа оцинкованная поверхность может быть повреждена.

Для обеспечения долговечности изделия в поставку входит упаковка жидкого цинка для нанесения кистью на случай необходимости подновления после монтажа.

Рекомендуется периодически проверять состояние лестницы, подновляя поврежденные места с использованием сходных продуктов, имеющихся в продаже.

Оцинкованное изделие тускнеет со временем в результате естественного процесса окисления цинка при взаимодействии с воздухом.

Можно покрасить лестницу сразу же после монтажа, используя подходящую грунтовку, или, без особых мер предосторожности, после контакта с воздухом в течение как минимум 12 - 18 месяцев.

## Hrvatski

Prije montaže sve elemente stepenica raspakirani i rasporediti ih na prostranoj površini te kontrolirati količine pojedinih elemenata TAB. 1 (A = KOD; B = Količina)

U sklopu isporuke nalazi se i DVD s uputama za montažu, koju Vam preporučamo svakako pogledati prije montaže.

### Predradnje

1. Spojiti čahuru D32 s gazištem L02 pomoću elementa D33. Stegnuti ključem C36. Umetnuti elemente C13 i C31 u čahuru D32 (sl. 2).
2. Sastaviti elemente BE3, CC5, CC6 umetnuvši ih u stupić C07 (sl. A).
3. Pažljivo izmjeriti visinu između etaža (gotov pod - gotov pod) kako bi odredili potrebnu količinu razmaknih prstena D03 (TAB. 2).
4. Sastaviti elemente D14, D03 i D02 u jedinstveni element. Isto učiniti s elementima D04, D03 i D02 (sl. 1).
5. Spojiti temeljnu ploču G03, B17 i B46 (sl. 1).

### Montaža

6. Odrediti centar stepenica prisloniši na zid platformu E03. Ucrtati centar na pod. Postaviti temeljnu ploču (G03+B17+B46) (sl. 3).
7. Postaviti temeljnu ploču (G03+ B17+B46) i izbušiti rupe svrdlom  $\varnothing$  14 mm (sl. 3).
8. Učvrstiti temeljnu ploču (G03+ B17+B46) elementima B13 (sl. 1).
9. Navrnuti cijev G02 na temeljnu ploču (G03+ B17+B46) (sl. 1).
10. Postaviti pokrovni element D05 - D12 (sl. 4).
11. Umetnuti razmakne elemente D14+D03+D02 (sl. 4).
12. Postaviti prvo gazište L02 na cijev G02. Redom umetati razmakne elemente (D04+D03+D02) u sva daljnja gazišta. Postaviti gazišta naizmjenično lijevo i desno radi rasporeda težine (sl. 4).
13. Dosegnuvši krajnju visinu stupa G02, navrnemo element B47 na koji se navrne slijedeća cijev G02 (sl. 4).
14. Na kraju ukupne visine stupa G02 navrnemo elemente B46 i G01. Element G01 navrnuti tako da prelazi za 15 cm visinu gornje etaže. Nastaviti sa postavljanjem gazišta L02 koristeći se elementima D01 koje postavljamo u razmakne elemente (D04+D03+D02) (sl. 5).
15. Na kraju postavljamo platformu E03. Umetnuti elemente B05, B04 te pritegnuti element B03, tako da je još uvijek moguće zakretanje gazišta (sl. 1).

### Učvršćenje platforme

16. Približiti zidu platformu E03. Odrediti položaj te svrdlom  $\varnothing$  14 mm izbušiti rupe.
17. Pritegnuti do kraja elemente B13 (sl. 1)

### Montaža ograde

18. Rasporediti gazišta L02 u lepezu nakon što ste odredili smjer rotacije (sl. 6).
19. Počevši od platforme E03 prilagoditi prvi duži stupić C07 (H. 1190 mm): 1) izmjeriti visinu između platforme E03 i gazišta L02. Dodati 2,5 cm; 2) odrezati donji kraj dugačkog stupića C07 (H. 1190 mm); 3) izbušiti platformu E03 svrdlom  $\varnothing$  9 mm; 4) spojiti elemente F01 koristeći se elementima B89, B27 i B23; 5) umetnuti odrezani dio stupića između donjeg elementa F01 i gazišta L02; 6) Pritegnuti elemente C31 gazišta i platforme; 7) umetnuti i učvrstiti ostatak odrezanog stupića elementima C31 u gornjem elementu F01 (sl. 1). Usmjeriti stupiće C07 (H. 1190 mm) tako da su rupe usmjerene prema centru stepenica.
20. Umetnuti najduže stupiće C07 (H. 1190 mm) tako da spajaju dva gazišta L02. Pritegnuti samo element C31 donjeg gazišta (sl. 2).
21. Provjeriti okomitost svih umetnutih stupića C07. Pridati značaj ovoj provjeri jer je izuzetno važna za uspješnu montažu.
22. Zategnuti do kraja element B03 (sl. 7).
23. Zategnuti do kraja element C31 gornjeg gazišta (sl. 6).
24. Ponovo provjeriti okomitost stupića C03 i eventualno ih ispraviti prethodno opisanim postupcima.
25. Učvrstiti o pod, shodno prvom stupiću C07, element F01. Izbušiti rupu svrdlom  $\varnothing$  8 mm. Upotrijebiti elemente B11, B12, C29, i C31 (sl. 1).
26. Prilagoditi visinu prvog stupića visinama prethodno umetnutih stupića mjereći od gazišta do vrha stupića (sl. 1). Postaviti prvi stupić C07 (H. 1190 mm) zajedno s ukrotom C30.
27. Zagrijati rukohvat A02 dok ne postane mekan: 1) postaviti rukohvat na poklopac drvene kutije stepenica; 2) zagrijavati približno 5 minuta kružnim pokretima bez zaustavljanja; 3) okrenuti rukohvat te ponoviti

- postupak (sl. 8).
28. Postaviti rukohvat A02 na stupiće C07, počevši od vrha prije no što se ohladi (sl. 6).
  29. Izbušiti rukohvat A02 shodno rupama i spojiti elementima B54 i B55.
  30. Brzo umetnuti ostale stupiće vodeći računa o njihovoj okomitosti. U gazištima L02 pritegnuti element C31 i pričvrstiti rukohvat koristeći elemente B54 i B55. Za stepenice veće od Ø 140 cm preporuča se spajanje prvo kraćih, a onda dužih stupića.
  31. Shodno prvom stupiću C07 odrezati višak rukohvata A02.
  32. Završiti rukohvat A02 umetanjem elemenata A03 koje lijepimo ljepljivom X01 (sl. 1).
  33. Pritegnuti do kraja elemente C31. D32, D33.
  34. Završiti spajanje ograde umetanjem elemenata B82 u donji kraj stupića C07 (sl. 1).

### Montaža ograde na platformi

35. Navrnuti stup C04 na element G01 koji strši iz platforme E03 (sl., 1).
36. Pričvrstiti element B01 za stup C04 elementom C31 i silikonom (sl. 1).
37. Spojiti elemente F01 s platformom E03 kroz postojeće rupe, poštujući približno razmak stupića na ogradni stepenica. Pritom upotrijebiti elemente B89, B27, B23 (sl. 1).
38. Postaviti krće stupiće C07 (H. 935 mm) u elemente F01. Silikonom ispunio prostor između dva elementa radi brtvljenja. Stegnuti element C31.
39. Pričvrstiti rukohvat A02 elementima B54 i B55 (sl. 1).
40. U zavisnosti od položaja i okolnih zidova može biti potrebno postaviti dodatne stupiće (sl. 9).
41. U tom slučaju potrebno je uzeti u obzir međusobnu udaljenost stupića i okolnih zidova. Za pričvršćenje stupića potrebno je izbušiti platformu E03 svrdlom Ø 9 mm i upotrijebiti elemente F01, C31, B89, B27, B23 (sl. 10).

### Završne radnje

42. Za dodatno ukrućivanje stepenica u međutočkama, učvrstiti na zid elemente F09 te spojiti elementima F08 za stupiće C07. Rupe u zidu bušiti svrdlom Ø 8 mm, a za spajanje upotrijebiti elemente B36, B37, B11, B12 (sl. 11).
43. Očistiti površinu svih gazišta od prašine, ostataka metala od bušenja podesta E03 (točke 18 i 39) sa ciljem da se izbjegnu ogrebotine koje mogu oštetiti sloj cinka i tako prouzrokovati hrđanje gazišta.

### Karakteristike stepenica za vanjsku upotrebu

Proizvodi ARKÉ izrađuju se iz dijelova visoke kvalitete, obrađeni najsavršenijim tehnološkim postupcima; posebno model CIVIK ZINK slijedećih karakteristika:

- svi vijci su prokromski
- stupići iz pocinčanog lima, s dodatnom zaštitom hladnim cinčanjem na varenim spojevima
- gazišta i platforma su vareni potpuno robotiziranim postupkom, vruće pocinčani umakanjem u kupku pri 450° C, nakon čega odmašćeni i normalizirani po standardu UNI E 14.07.000.0 i sukladno certifikatu ISO 9002.

Karakteristika za vruće pocinčane proizvode je pojava malih površina s nesavršenim slojem cinka. Također je moguće da u toku montaže dođe do oštećenja sloja cinka.

U svrhu garancije duge upotrebe proizvoda s istim se isporučuje tekući cink koji se nanosi kistom na za to potrebna mjesta nakon montaže.

Preporučamo periodičko kontroliranje proizvoda i popravljavanje eventualnih oštećenja analognim sredstvima koje je moguće nabaviti u trgovini.

Također je karakteristika vruće pocinčanih proizvoda da tokom vremena izgube sjaj. Uzrok tome je oksidacija cinka nastala utjecajem atmosferskih prilika.

Moguće je proizvod obojiti odmah nakon montaže primjenom posebnih sredstava za pocinčane proizvode. Nakon 12 ÷ 18 mjeseci izloženosti proizvoda atmosferskim utjecajima, moguće je isti obojiti bez primjene posebnih sredstava.

## Srpski

Pre montaže sve elemente stepenica raspakovati i rasporediti ih na prostranoj površini te kontrolisati količine pojedinih elemenata TAB. 1 (A = KOD; B = Količina)

U sklopu isporuke nalazi se i DVD s uputstvom za montažu, koju Vam preporučujemo da svakako pogledate pre montaže.

### Predradnje

1. Spojiti čauru D32 s gazištem L02 pomoću elementa D33. Stegnuti ključem C36. Umetnuti elemente C13 i C31 u čauru D32. (sl. 2).
2. Sastaviti elemente BE3, CC5, CC6 umetnuvši ih u stubić C07 (sl. A).
3. Pažljivo izmeriti visinu između etaža (gotov pod - gotov pod) kako bi odredili potrebnu količinu razmaknih prstenova D03 (TAB. 2).
4. Sastaviti elemente D14, D03 i D02 u jedinstveni element. Isto učiniti s elementima D04, D03 i D02 (sl. 1).
5. Spojiti temeljnu ploču G03, B17 i B46 (sl. 1).

### Montaža

6. Odrediti centar stepenica prisloniivši na zid platformu E03. Ucrtati centar na pod. Postaviti temeljnu ploču (G03+B17+B46) (sl. 3).
7. Postaviti temeljnu ploču (G03+ B17+B46) i izbušiti rupe burgijom  $\varnothing$  14 mm (sl. 3).
8. Učvrstiti temeljnu ploču (G03+ B17+B46) elementima B13 (sl. 1).
9. Navrnuti cev G02 na temeljnu ploču (G03+ B17+B46) (sl. 1).
10. Postaviti pokrovni element D05 - D12 (sl. 4).
11. Umetnuti razmakne elemente D14+D03+D02 (sl. 4).
12. Postaviti prvo gazište L02 na cev G02. Redom umetati razmakne elemente (D04+D03+D02) u sva daljnja gazišta. Postaviti gazišta naizmenično levo i desno radi rasporeda težine (sl. 4).
13. Dosegnuvši krajnju visinu stuba G02, navrnemo element B47 na koji se navrne sledeća cev G02 (sl. 4).
14. Na kraju ukupne visine stuba G02 navrnemo elemente B46 i G01. Element G01 navrnuti tako da prelazi za 15 cm visinu gornje etaže. Nastaviti sa postavljanjem gazišta L02 koristeći se elementima D01 koje postavljamo u razmakne elemente (D04+D03+D02) (sl. 5).
15. Na kraju postavljamo platformu E03. Umetnuti elemente B05, B04 te pritegnuti element B03, tako da je još uvek moguće zakretanje gazišta (sl. 1).

### Učvršćenje platforme

16. Približiti zidu platformu E03. Odrediti položaj te burgijom  $\varnothing$  14 mm izbušiti rupe.
17. Pritegnuti do kraja elemente B13 (sl. 1)

### Montaža ograde

18. Rasporediti gazišta L02 u lepezu nakon što ste odredili smer rotacije (sl. 6).
19. Počevši od platforme E03 prilagoditi prvi duži stubić C07 (H. 1190 mm): 1) izmeriti visinu između platforme E03 i gazišta L02. Dodati 2,5 cm; 2) odrezati donji kraj dugačkog stubića C07 (H. 1190 mm); 3) izbušiti platformu E03 burgijom  $\varnothing$  9 mm 4) spojiti elemente F01 koristeći se elementima B89, B27 i B23; 5) umetnuti odsečeni deo stubića između donjeg elementa F01 i gazišta L02; 6) Pritegnuti elemente C31 gazišta i platforme; 7) umetnuti i učvrstiti ostatak odsečenog stubića elementima C31 u gornjem elementu F01 (sl. 1). Usmeriti stubiće C07 (H. 1190 mm) tako da su rupe usmerene prema centru stepenica.
20. Umetnuti najduže stubiće C07 (H. 1190 mm) tako da spajaju dva gazišta L02. Pritegnuti samo element C31 donjeg gazišta (sl. 2).
21. Proveriti vertikalnost svih umetnutih stubića C07. Pridati značaj ovoj proveru jer je izuzetno važna za uspešnu montažu.
22. Zategnuti do kraja element B03 (sl. 6).
23. Zategnuti do kraja element C31 gornjeg gazišta (sl. 2).
24. Ponovo proveriti vertikalnost stubića C03 i eventualno ih ispraviti prethodno opisanim postupcima.
25. Učvrstiti o pod, shodno prvom stubiću C07, element F01. Izbušiti rupu burgijom  $\varnothing$  8 mm. Upotrebiti elemente B11, B12, C29, i C31 (sl. 1).
26. Prilagoditi visinu prvog stubića visinama prethodno umetnutih stubića mereći od gazišta do vrha stubića (sl. 1). Postaviti prvi stubić C07 (H. 1190 mm) zajedno s elementom C30.
27. Zagrejati rukohvat A02 dok ne postane mek: 1) postaviti rukohvat na poklopac drvene kutije stepenica; 2) zagrevati približno 5 minuta kružnim pokretima bez zaustavljanja; 3) okrenuti rukohvat te ponoviti postupak (sl. 8).
28. Postaviti rukohvat A02 na stubiće C07, počevši od vrha pre nego što se ohladi (sl. 6).

29. Izbušiti rukohvat A02 shodno rupama i spojiti elementima B54 i B55.
30. Brzo umetnuti ostale stubiće vodeći računa o njihovoj vertikalnosti. U gazištima L02 pritegnuti element C31 i pričvrstiti rukohvat koristeći elemente B54 i B55. Za stepenice veće od Ø 140 cm preporučuje se spajanje prvo kraćih, a onda dužih stubića.
31. Shodno prvom stupiću C07 odseći višak rukohvata A02.
32. Završiti rukohvat A02 umetanjem elemenata A03 koje lepimo lepkom X01 (sl. 1).
33. Pritegnuti do kraja elemente C31, D32, D33.
34. Završiti spajanje ograde umetanjem elemenata B82 u donji kraj stubića C07 (sl. 1).

### Montaža ograde na platformi

35. Navrnuti stub C04 na element G01 koji viri iz platforme E03 (sl., 1).
36. Pričvrstiti element B01 za stub C04 elementom C31 i silikonom (sl. 1).
37. Spojiti elemente F01 s platformom E03 kroz postojeće rupe, poštujući približno razmak stubića na ogradi stepenica. Pritom upotrebiti elemente B89, B27, B23 (sl. 1).
38. Postaviti kraće stubiće C07 (H. 935 mm) u elemente F01. Silikonom ispunimo prostor između dva elementa radi dihtovanje. Stegnuti element C31.
39. Pričvrstiti rukohvat A02 elementima B54 i B55 (sl. 1).
40. U zavisnosti od položaja i okolnih zidova može biti potrebno postaviti dodatne stubiće (sl. 9).
41. U tom slučaju potrebno je uzeti u obzir međusobnu udaljenost stubića i okolnih zidova. Za pričvršćenje stubića potrebno je izbušiti platformu E03 burgijom Ø 9 mm i upotrebiti elemente F01, C31, B89, B27, B23 (sl. 10).

### Završne radnje

42. Za dodatno ukrucivanje stepenica u međutačkama, učvrstiti na zid elemente F09 te spojiti elementima F08 za stubiće C07. Rupe u zidu bušiti burgijom Ø 8 mm, a za spajanje upotrebiti elemente B36, B37, B11, B12 (sl. 11).
43. Očistiti površinu svih gazišta od prašine, ostataka metala od bušenja podesta E03 (tačke 18 i 39) sa ciljem da se izbegnu ogrebotine koje mogu oštetiti sloj cinka i tako prouzrokovati rđanje gazišta.

### Karakteristike stepenica za vanjsku upotrebu

Proizvodi ARKĚ izrađuju se od delova visokog kvaliteta, obrađeni najsavršenijim tehnološkim postupcima; posebno model CIVIK ZINK sledećih karakteristika:

- svi šrafovi su prohromski
- stubići od pocinčanog lima, s dodatnom zaštitom hladnim cinčanjem na varenim spojevima
- gazišta i platforma su vareni potpuno robotizovanim postupkom, vruće pocinčani umakanjem u kupku pri 450°C, nakon čega odmašćeni i normalizovani po standardu UNI E 14.07.000.0 i skladno sertifikatu ISO 9002.

Karakteristika za vruće pocinčane proizvode je pojava malih površina s nesavršenim slojem cinka. Takođe je moguće da u toku montaže dođe do oštećenja sloja cinka.

U svrhu garancije duge upotrebe proizvoda s istim se isporučuje tekući cink koji se nanosi četkicom na za to potrebna mesta nakon montaže.

Preporučujemo periodičko kontrolisanje proizvoda i popravljanje eventualnih oštećenja analognim sredstvima koje je moguće nabaviti u prodaji.

Takođe je karakteristika vruće pocinčanih proizvoda da tokom vremena izgube sjaj. Uzrok tome je oksidacija cinka nastala uticajem atmosferskih prilika.

Moguće je proizvod obojiti odmah nakon montaže primenom posebnih sredstava za pocinčane proizvode. Nakon 12 ÷ 18 meseci izloženosti proizvoda atmosferskim uticajima, moguće je isti obojiti bez primene posebnih sredstava.

# Česky

Před začátkem montáže vybalte všechny montážní elementy schodiště. Rozložte je na rozlehlém prostoru a zkontrolujte jejich množství (TAB. 1: A = kód, B = počet kusů).

V dodávce naleznete přibalenou rovněž DVD s jejímž obsahem Vám doporučujeme se předběžně seznámit.

## Přípravná montáž

1. Přimontujte objímky D32 ke schodnicím (L02) s objímkou D33. Utáhněte nástrojem C36. Vložte komponenty C13 a C31 do objímků D32 (obr. 2).
2. Přimontujte prvky BE3, CC5, CC6 ke sloupku (C07) (obr. A).
3. Pečlivě změřte výšku od podlahy k podlaze, což Vám umožní určení množství rozpěrných disků (D03) (TAB. 2).
4. Smontujte rozpěry (D14, D03, D02) jako jediný kus. Stejným způsobem smontujte rozpěry (D04, D03, D02).
5. Smontujte základnu G03, B17 a B46 (obr. 1).

## Montáž

6. Určete upevňovací bod na podlaze základny (G03+B17+B46) tak, že podestu opřete (E03) o strop (obr. 3).
7. Umístěte základnu (G03+B17+B46) a provrtejte vrtákem o  $\varnothing$  14 mm (obr. 3).
8. Definitivně připevněte základnu (G03+B17+B46) k podlaze pomocí elementů B13.
9. Přišroubujte trubku (G02) k základně (G03+B17+B46) (obr. 1).
10. Vložte kryt základny (D05 - D12) (obr. 4).
11. Vložte rozpěry (D14+D03+D02) (obr. 4).
12. Vložte první schodnici (L02) do trubky (G02). Pak po pořádku umístěte rozpěry (D04+D03+D02) a následující schodnici (L02) a tak dále. Umístujte střídavě schodnice napravo a nalevo, aby se tak rovnoměrně rozmístila hmotnost (obr. 4).
13. Po dosažení konce trubky (G02), zašroubujte element B47, přišroubujte následující trubku a pokračujte v montáži schodiště (obr. 4).
14. Po dosažení konce trubky (G02), přišroubujte element B46 a element G01 (přišroubujte element G01 s tím, že musí převyšovat výšku schodiště asi o 15 cm (obr. 6). Pokračujte v nasouvání schodnic za použití elementu D01 vloženého do rozpěry (D04+D03+D02) (obr. 5).
15. Jako poslední vložte podestu (E03). Vložte elementy B05, B04, přišroubujte element B03 v dostatečně míře vycházejze z předpokladu, že schodnice se musí ještě otočit (obr. 1).

## Upevnění podesty

16. Provrtajte vrtákem o  $\varnothing$  14 mm v místech odpovídajících otvorům.
17. Definitivně připevněte element B13 (obr. 1).

## Montáž zábradlí

18. Roztáhněte schodnice do věžiče (L02) po tom, co jste si zvolili směr rotace (obr. 6). Nyní je možné vystoupit na schodiště.
- Počínaje podestou (E03) přizpůsobte první dlouhý sloupek C07 (H. 1190 mm): 1) změřte vzdálenost mezi schodnicí (L02) a podestou (E03) a připočtete 2,5 cm, 2) uřízněte konečnou část dlouhého sloupku C07 (H. 1190 mm), 3) navrtejte vrtákem o  $\varnothing$  9 mm podestu (E03), 4) smontujte elementy F01 za použití elementů B89, B27 a B23, 5) nasuňte právě uřízanou část mezi spodní element F01 a schodnici (L02), 6) utáhněte elementy C31 schodnice a podesty, 7) vložte a upevněte pomocí elementu C31 zbylou část sloupku C07 (H. 1190 mm) do horního elementu F01 (obr. 1). Natočte sloupky (C07) tak, že otvory budou obráceny směrem ke středu schodiště.
20. Dále vložte dlouhé sloupky C07 (H. 1190 mm) pro spojení mezi schodnicemi (L02). Utáhněte pouze element C31 spodní schodnice (obr. 2).
21. Zkontrolujte vertikální postavení všech rozmístěných sloupků (C07). Při této činnosti dejte dobrý pozor, protože je velmi důležitá pro správné provedení montáže.
22. Utáhněte definitivně element B03 (obr. 6).
23. Utáhněte definitivně element C31 horní schodnice (obr. 2).
24. Překontrolujte vertikální postavení sloupků (C07) a případně ji opravte tak, že zopakujete předchozí úkony.
25. Připevněte k podlaze, tak aby odpovídal prvnímu sloupku (C07), element F01, a provrtejte vrtákem o  $\varnothing$  8 mm. Použijte elementy B11, B12, C29 a C31 (obr. 1).
26. Přizpůsobte výšku jednoho vysokého sloupku C07 (H. 935 mm), tak, že uříznete vršek ve výšce právě smontovaných sloupků (obr. 1). Umístěte první sloupek (C07) společně s posilovacím elementem (C30).
27. Nahřívejte madlo (A02) dokud nezačne být ohebné: 1) opřete madlo o kryt dřevěné bedny, 2) ohřívejte po dobu asi jedné minuty tak, že budete provádět bez přestání kruhové pohyby, 3) převraťte madlo a úkon zopakujte (obr. 8).

28. Umístíte madlo (A02) na sloupky (C07) počínaje vrchem, dřív, než se ochladí (obr. 6).
29. Provrtejte madlo (A02) v místě otvorů a upevněte pomocí elementů B54 a B55.
30. Rychle za sebou vložte všechny ostatní sloupky do schodnic (L02) a dejte pozor na jejich vertikální sklon, utáhněte element C31 a připevněte k madlu (A02) za použití elementů B54 a B55 (pro modely s průměrem větším než 140 cm, doporučujeme smontovat nejprve nejkratší sloupky).
31. Na místě odpovídajícím prvnímu sloupku (C07) schodiště, uřízněte přebytečnou část (A02) madla.
32. Dokončete madlo (A02) upevněním elementů A03 pomocí lepidla (X01) (obr. 1).
33. Utáhněte definitivně elementy C31, D32, D33.
34. Dokončete montáž zábradlí tak, že zasadíte elementy B82 do spodní části sloupků (C07) (obr. 1).

### Montáž balustrády

35. Přišroubujte sloupek (C04) k elementu G01 který přečnává podestu (E03) (obr. 1).
36. Upevněte element B01 na sloupek (C04) za použití elementu C31a silikonu (obr. 1).
37. Přimontujte elementy F01 za použití elementů B89, B27, B23 do otvorů na podestě (E03), a udržujte střední osu stejně jako mezi sloupky (C07) zábradlí smontovaného dříve (obr. 1).
38. Kratší sloupky umístěte (C07) do elementů F01, silikonem zalepte prostor mezi dvěma elementy a utáhněte element C31.
39. Upevněte madlo (A02) za použití elementů B54 a B55 (obr. 1).
40. V závislosti na existenci a poloze stěn kolem šachty schodiště by mohlo být potřeba umístit jeden nebo dva sloupky navíc (obr. 9).
41. V tomto případě je nezbytné brát v potaz prostor, který bude mít stejnou vzdálenost od stěny nebo od sloupků. Pro připevnění doporučujeme navrtat podestu (E03) vrtákem o  $\varnothing$  9 mm a použít elementů F01, C31, B89, B27, B23 (obr. 10).

### Závěrečná montáž

42. Pro větší zpevnění schodiště na středních bodech, přepevněte ke stěně elementy F09 a spojte je, za použití elementů F08 se sloupky (C07). Provrtejte vrtákem  $\varnothing$  8 mm a použijte elementy B36, B37, B11, B12 (obr. 11).
43. Očistěte povrch všech schodnic od případných kovových špon spadlých v průběhu vrtání podesty E03 (body 18 a 39) aby se zabránilo předčasné tvorbě rzi na pozinkovaném povrchu.

### Vlastnosti schodiště pro vnější prostředí

Výrobky ARKÉ jsou vyrobeny ze součástek prvotřídní kvality a zpracovány nejlepšími technologickými procesy; zvláště model CIVIK ZINK se vyznačuje následujícími vlastnostmi:

- Šrouby z inoxové oceli.
- Sloupky z pozinkovaného plechu s přidávným nánosem zinku za studena na spojových svarech.
- Schodnice a podesty jsou svářeny robotizovanými postupy a pozinkovány ponořením do roztavené lázně při teplotě 450°, následuje odmaštění a pasivace podle předpisů UNI E 14.07.000.0 a potvrzení ISO 9002.

Výrobky pozinkovány za tepla se vyznačují drobnými místy, na kterých přilnutí zinku není perfektní.

Je také možné, že dojde k poškození pozinkovaného povrchu v průběhu montáže.

Pro záruku dlouhé trvanlivosti výrobku je v dodávce zahrnuto také balení tekutého zinku

a štětec pro provedení případných oprav po ukončení montáže.

Doporučujeme kontrolovat pravidelně stav schodiště a případná poškození překrýt

podobnými prostředky, dostupnými v prodejní síti.

Je přirozenou vlastností výrobků pozinkovaných za tepla, že časem zmatní. Jde o normální oxidační proces zinku vystaveného atmosferickým vlivům.

Schodiště je možné ihned po montáži nalakovat, je ale třeba neprve použít odpovídající primární lak, nebo je možné schodiště nalakovat bez zvláštních opatření, po vystavení atmosferickým vlivům na alespoň 12 ÷ 18 měsíců.

# Slovensky

Pred začiatkom montáže rozbalte všetky diely schodiska. Rozložte ich na veľkej ploche a skontrolujte ich množstvo (TAB. 1: A = Kód, B = Množstvo).  
Odporúčame si pred montážou pozrieť DVD, ktoré je súčasťou dodávky.

## Príprava na montáž

1. Pripevnite na schodiskové stupne (L02) objímky D32 pomocou skrutky D33. Utiahnite prvkom C36. Vložte do objímok D32 diely C13 a C31 (obr. 2).
2. Namontujte diely BE3, CC5 a CC6 na stĺpik C07 (obr. A).
3. Pozorne odmerajte výšku od podlahy k podlahe, aby ste zistili počet rozperných krúžkov (D03) (TAB. 2).
4. Namontujte rozpery (D14, D03, D02) do jedného kusa. Rovnakým spôsobom namontujte rozpery (D04, D03, D02).
5. Zmontujte pätku G03 s dielmi B17 a B46 (obr. 1).

## Montáž

6. Určte miesto upevnenia pätky na podlahe (G03+B17+B46) tak, že priložite podestu (E03) k stropu (obr. 3).
7. Umiestnite pätku (G03+B17+B46) a navrtajte diery vrtákom s  $\varnothing$  14 mm (obr. 3).
8. Definitívne upevnite pätku (G03+B17+B46) k podlahe pomocou dielov B13.
9. Priskrutkujte rúrku (G02) na pätku (G03+B17+B46) (obr. 1).
10. Vložte kryt pätky (D05 - D12) (obr. 4).
11. Vložte rozpery (D14+D03+D02) (obr. 4).
12. Nasad'te prvý schodiskový stupeň (L02) na rúrku (G02). Potom postupne nasad'te rozperu (D04+D03+D02) a nasledujúci schodiskový stupeň (L02) atď. Usporiadajte schodiskové stupne striedavo napravo a naľavo, aby sa rovnomerne rozložila hmotnosť (obr. 4).
13. Na koniec rúrky (G02), priskrutkujte diel B47, priskrutkujte ďalšiu rúrku (G02) a pokračujte v montáži schodiska (obr. 4).
14. Na koniec rúrky (G02), priskrutkujte diel B46 a diel G01 (priskrutkujte diel G01 s prihliadnutím na to, že musí presahovať výšku schodiska približne o 15 cm. Ukladajte ďalšie schodiskové stupne s dielom D01 vloženým do rozpery (D04+D03+D02) (obr. 5).
15. Nakoniec nasad'te podestu (E03). Nasad'te diely B05, B04, dostatočne utiahnite diel B03 a berte pri tom do úvahy, že schodiskové stupne sa budú musieť ešte otáčať (obr. 1).

## Pripevnenie podesty

16. Navrtajte vrtákom s  $\varnothing$  14 mm diery podľa otvorov.
17. Definitívne pripevnite diel B13 (obr. 1).

## Montáž zábradlia

18. Po zvolení smeru točenia rozťahnite schodiskové stupne (L02) do vejára (obr. 6). Teraz je možné vystúpiť na schodisko.
19. Začnite od podesty (E03) a upravte výšku prvého dlhého stĺpika C07 (H. 1190 mm):
  - 1) odmerajte výšku schodu medzi schodiskovým stupňom (L02) a podestou (E03) a pripočítajte 2,5 cm,
  - 2) odrežte koniec dlhého stĺpika C07 (H. 1190 mm),
  - 3) navrtajte podestu (E03) vrtákom s  $\varnothing$  9 mm,
  - 4) namontujte diely F01 pomocou dielov B89, B07 a B23,
  - 5) vložte časť stĺpika, ktorú ste odrezali, medzi spodný diel F01 a schodiskový stupeň (L02),
  - 6) utiahnite diely C31 schodiskového stupňa a podesty,
  - 7) pomocou dielu C31 vložte a pripevnite zostávajúcu časť stĺpika C07 (H. 1190 mm) do vrchného dielu F01 (obr. 1). Nastavte stĺpiky (C07) tak, aby boli diery otočené na stred schodiska.
20. Postupne nasadzujte najdlhšie spojovacie stĺpiky (C07) medzi schodiskové stupne (L02). Utiahnite iba diel C31 spodného schodiskového stupňa (obr. 2).
21. Skontrolujte kolmosť všetkých zasunutých stĺpikov C07 (H. 1190 mm). Venujte tejto kontrole náležitú pozornosť, pretože je to veľmi dôležité pre správne vykonanie montáže.
22. Definitívne utiahnite diel B03 (obr. 6).
23. Definitívne utiahnite diel C31 horného schodiskového stupňa (obr. 2).
24. Znovu skontrolujte kolmosť stĺpikov (C07) a podľa potreby ju upravte zopakovaním predchádzajúcich krokov.
25. Diel F01 upevnite k podlahe v úrovni prvého stĺpika (C07) po tom, čo ste vrtákom  $\varnothing$  8 mm urobili potrebný otvor. Použite diely B11, B12, C29 a C31 (obr. 1).
26. Odrežte koniec dlhého stĺpika C07 (H. 1190 mm), aby ste upravili jeho výšku podľa výšky stĺpikov, ktoré už sú namontované (obr. 1). Umiestnite prvý stĺpik (C07) spolu so spevňujúcim dielom (C30).



27. Zohrievajte madlo (A02), kým nezačne byť tvarovateľné:
  - 1) položte madlo na veko drevenej debny,
  - 2) zohrievajte približne päť minút krúživými pohybmi bez prerušenia,
  - 3) prevrátte madlo a postup opakujte (obr. 8).
28. Začnite zhora a položte madlo (A02) na stĺpiky (C07) skôr, ako vychladne (obr. 6).
29. Navrťajte madlo (A02) podľa otvorov na stĺpkoch a pripevnite pomocou dielov B54 a B55.
30. Postupne rýchlo nasadte všetky ostatné stĺpiky do schodiskových stupňov (L02) a dbajte pritom na ich kolmost; utiahnite diel C31 a pripevnite k madlu (A02) pomocou dielov B54 a B55 (pri modeloch s priemerom väčším ako 140 cm odporúčame namontovať najskôr najkratšie stĺpiky).
31. Dokončíte presahujúce madlo (A02) podľa prvého stĺpika (C07) schodiska.
32. Dokončíte madlo (A02) pripevnením dielov A03 pomocou lepidla (X01) (obr. 1).
33. Definitívne utiahnite diely C31, D32 a D33.
34. Dokončíte montáž zábradlia vložением dielov B82 do spodnej časti stĺpikov (C07) (obr. 1).

### Montáž balustrády

35. Priskrutkujte stĺpik (C04) k dielu G01, ktorý vyčnieva z podesty (E03) (obr. 1).
36. Pripevnite diel B01 na stĺpik (C04) pomocou dielu C31 a silikónu (obr. 1).
37. Pomocou dielov B89, B27, B23 namontujte diely F01 do otvorov na podeste (E03) a dodržiavajte podobnú vzdialenosť ako medzi stĺpkami (C07) zábradlia, ktoré ste predtým namontovali (obr. 1).
38. Vložte najkratšie stĺpiky C07 (H 935 mm) do dielov F01, silikónom utesnite priestor medzi týmito dvoma dielmi a utiahnite diel C31.
39. Pripevnite madlo (A02) pomocou dielov B54 a B55 (obr. 1).
40. V závislosti od polohy a stien okolo otvoru pre schody môže byť potrebné pridať jeden alebo dva stĺpiky navyše (obr. 9).
41. V takom prípade je potrebné zvážiť priestor, ktorý bude v rovnakej vzdialenosti od ostatných stĺpikov a od steny. Pre pripevnenie odporúčame navrtať podestu (E03) vrtákom s  $\varnothing$  9 mm a použiť diely F01, C31, B89, B27, B23 (obr. 10).

### Záverečná montáž

42. Pre záverečné znehybnenie schodiska v medzilahlých miestach pripevnite diely F09 k stene a pomocou dielov F08 ich spojte so stĺpkami (C07). Navrťajte vrtákom s  $\varnothing$  8 mm a použite diely B36, B37, B11, B12 (obr. 11).
43. Očistite povrch všetkých schodiskových stupňov od nečistôt a kovových pilín z vrtania podesty E03 (bod 18 a 39), aby ste predišli predčasnému vzniku hrdze na pozinkovanej povrchovej vrstve.

### Vlastnosti exteriérového schodiska

Výrobky ARKÉ sú montované z dielov vysokej kvality spracovaných najlepšími technologickými postupmi; zvlášť model CIVIK ZINK predstavuje tieto vlastnosti:

- Skrutky z nehrdzavejúcej ocele.
- Stĺpiky z pozinkovaného plechu s prídavným pozinkovaním zvarov na studena.
- Schodiskové stupne a podesta zvarané automatickými postupmi a pozinkované ponorením do tekutého zinku pri teplote 450° C, následné odmastenie a pasivácia v súlade s normou UNI E 14.07.000.0 a certifikátom ISO 9002.

Na výrobkoch pozinkovaných za tepla sa môžu vyskytnúť malé miesta, na ktorých príľnavosť zinku nie je dokonalá.

Okrem toho môže dôjsť počas montáže k poškodeniu pozinkovaného povrchu. Pre zaručenie dlhjej životnosti výrobku je súčasťou dodávky súprava s tekutým zinkom, ktorý sa nanáša štetcom, na vykonanie drobných opráv po montáži. Odporúčame schodisko pravidelne kontrolovať a opraviť prípadné poškodenia podobnými výrobkami, ktoré sú dostupné v predaji.

Výrobky pozinkované za tepla po čase zmatnejú v dôsledku prirodzenej oxidácie zinku, vystaveného poveternostným vplyvom.

Schodisko môžete natrieť farbou hneď po montáži, ale je potrebné najskôr použiť vhodný podkladový náter, alebo ho môžete natrieť farbou bez zvláštnych opatrení po uplynutí najmenej 12 - 18 mesiacov pod poveternostnými vplyvmi.

## Slovenščina

Preden se lotite montiranja stopnic vzemite vse sestavne dele iz embalaže, jih razporedite po ravni površini in preverite, ali se količina posameznih delov ujema s tistimi v tabeli 1 (A=KODA/oznaka; B=Količina).

V pošiljki boste prejeli tudi DVD z navodili za montažo. Priporočamo vam, da si jo pred pričetkom montaže ogledate.

### Priprava

1. S pomočjo elementa D33 spojite tulec D32 in stopno ploščo L02. Privijte s ključem C36. Elementa C13 in C31 vstavite v tulec D32 (slika 2).
2. Elemente BE3, CC5, CC6 sestavite tako, da jih vstavite v stebriček C07 (slika A).
3. Natančno izmerite višino med nadstropji (med dvema končnima talnima ploskvama), da določite, koliko distančnikov D03 potrebujete (tabela 2).
4. Elemente D14, D03 in D02 sestavite skupaj v en element, enako pa storite tudi z elementi D04, D03 in D02 (slika 1).
5. Spojite temeljno ploščo G03 z B17 in B46 (slika 1).

### Montaža

6. S prislonitvijo podesta E03 ob steno, določite središče stopnic. Središče vrišite na tla. Postavite temeljno ploščo (G03+ B17+B46) (slika 3).
7. Postavite temeljno ploščo (G03+ B17+B46) in s svedom premera  $\varnothing$  14 mm izvrtajte luknje (slika 3).
8. Temeljno ploščo (G03+ B17+B46) pričvrstite z elementi B13 (slika 1).
9. Cev G02 navijte na temeljno ploščo (G03+ B17+B46) (slika 1).
10. Namestite pokrovni element D05 - D12 (slika 4).
11. Vstavite distančnike D14+D03+D02 (slika 4).
12. Prvo stopno ploščo L02 postavite na cev G02. Nato izmenično vstavljajte en distančnik (D04+D03+D02) in eno stopno ploščo. Zaradi razporeditve teže, stopne plošče postavite izmenično levo in desno (slika 4).
13. Ko pridete do konca stebra G02, vstavite element B47, na katerega nataknete naslednjo cev G02 (slika 4).
14. Na koncu cevi G02 natakemo elementa B46 in G01 in sicer element G01 tako, da je za 15 cm višji od zgornjega nadstropja. Nadaljujte s postavljanjem stopnih plošč L02, s pomočjo elementov D01, ki jih vstavljate v distančnike (D04+D03+D02) (slika 5).
15. Na koncu postavite podest E03. Vstavite elemente B05 in B04, element B03 pa privijte le toliko, da je stopno ploščo še vedno mogoče obračati (slika 1).

### Pritrditev podesta

16. Podest E03 približajte steni. Določite položaj in s svedom premera  $\varnothing$  14 mm izvrtajte luknje.
17. Do konca privijte elemente B13 (slika 1).

### Montaža ograje

18. Sprva določite smer rotacije in nato pahljačasto razporedite stopne plošče L02 (slika 6).
19. Začenši pri podestu E03, vstavite prvi daljši stebriček C07 (H. 1190 mm): 1.) izmerite višino med podestom E03 in stopno ploščo L02 in dodajte/prištejte 2,5 cm; 2.) odrežite spodnji konec daljšega stebrička C07 (H. 1190 mm); 3.) v podest E03 zavrtaite s svedom premera  $\varnothing$  9 mm; 4.) s pomočjo elementov B89, B27 in B23 sestavite/spojite elemente F01; 5.) odrezani del stebrička vstavite med spodnji element F01 in stopno ploščo L02; 6.) privijte elemente C31 na stopni plošči in na podestu; 7.) V zgornji del elementa F01 s pomočjo elementa C31 vstavite in pritrdite preostali del stebrička (slika 1). Stebričke C07 (H. 1190 mm) obrnite/zasukajte tako, da luknje gledajo proti središču stopnic.
20. Najdaljše stebričke C07 (H. 1190 mm) vstavite tako, da povezujejo dve stopni plošči L02. Na spodnji stopni plošči privijte samo element C31 (slika 2).
21. Preverite ali vstavljeni stebrički C07 stojijo navpično. Pri tem bodite zelo pozorni, kajti to preverjanje je izredno pomembno za uspešno montažo.
22. Do konca privijte element B03 (slika 6).
23. Na zgornji stopni plošči do konca privijte element C31 (slika 2).
24. Ponovno preverite, ali vstavljeni stebrički C03 stojijo navpično in jih, če je potrebno, poravnajte, kot je opisano zgoraj.
25. Element F01 pritrdite na tla glede na prvi stebriček C07. S svedom premera  $\varnothing$  8 mm izvrtajte luknjo. Uporabite elemente B11, B12, C29, in C31 (slika 1).
26. Višino prvega stebrička prilagodite višini predhodno vstavljenih stebričev, pri tem pa merite od stopne plošče

- do vrha stebrička (slika 1). Prvi stebriček C07 (H. 1190 mm) postavite skupaj z ojačevalnim elementom C30.
27. Opijemalo A02 segrevajte, dokler ne postane mehko: 1) opijemalo položite na pokrov lesene škatle, v kateri so bile zložene stopnice; 2) nepretrgoma in s krožnimi gibi opijemalo segrevajte približno 5 minut. 3) obrnite opijemalo in postopek ponovite (slika 8).
  28. Še preden se opijemalo A02 ohladi, ga, pričeniši na vrhu, namestite na stebričke C07 (slika 6).
  29. V opijemalo A02 zavrtajte glede na že obstoječe luknje in ga pritrдите z elementi B54 in B55.
  30. Hitro vstavite še preostale stebričke, pri tem pa pazite, da stojijo navpično. Na stopnih ploščah L02 privijte element C31 in s pomočjo elementov B54 i B55 pritrдите opijemalo. Pri stopnicah, ki imajo premer večji od 140 cm priporočamo, da najprej sestavite krajše, nato pa daljše stebričke.
  31. Upoštevajoč prvi stebriček C07 odrežite preostanek opijemala A02.
  32. Montažo opijemala A02 zaključite z vstavljanjem elementov A03, ki jih lepite z lepilom X01 (slika 1).
  33. Do konca privijte elemente C31, D32, D33.
  34. Zaključite sestavljanje ograje tako, da vstavite elemente B82 v spodnji del stebrička C07 (slika 1).

### Montaža ograje na podestu

35. Steber C04 natakните na element G01, ki štrli iz podesta E03 (slika 1).
36. Element B01 pritrдите na steber C04 z elementom C31 in silikonom (slika 1).
37. Elemente F01 s pomočjo elementov B89, B27 in B23 vstavite v luknje na podestu E03, pri tem pa ohranite podoben razmik kot je razmik med stebrički. (slika 1).
38. Postavite krajše stebričke C07 (H. 935 mm) v element F01. Z silikon zapolnite prostor med elementima zaradi tesnenja. Pritrđiti element C31.
39. Opijemalo A02 pritrđite z elementi B54 in B55 (slika 1).
40. Glede na položaj stopnic in obdajajoče stene boste morda morali postaviti dodatne stebričke (slika 9).
41. V tem primeru morate upoštevati ali oddaljenost med stebrički, ali pa oddaljenost od stene. Da bi stebriček lahko pritrđili, morate s svedom premera 9 mm v podest E03 zavrtati luknjo in uporabiti elemente F01, C31, B89, B27 ter B23 (slika 10).

### Končna dela

42. Za dodatno utrditev stopnic med vmesnimi točkami, na steno pritrđite elemente F09 in jih z elementi F08 povežite s stebrički C07. Luknje v zid izvrtajte s svedom premera 8 mm, za spajanje pa uporabite elemente B36, B37, B11, B12 (slika 11).
43. Dobro očistite površine stopnih plošč, da bodo brez prahu, brez železnih opilkov, ki nastanejo pri vrтанju in ostalih nečistoc z namenom, da se izognemo nepotrebnim poškodbam, ki lahko poškodujejo zaščitni sloj cinka in s tem nastanek rjavenja.

### Značilnosti stopnic za zunanjo uporabo

Izdelki Arkè so izdelani iz visoko kakovostnih materialov in obdelani z najsodobnejšimi tehnološkimi postopki; še posebno model CIVIK ZINK, ki ima naslednje značilnosti:

- vsi vijaki so iz prokroma,
- stebrički iz pocinkane pločevine, dodatno zaščiteni s hladnim cinkanjem na varjenih spojih,
- stopne plošče in podest so varjeni s povsem robotiziranim postopkom, vroče pocinkani s pomakanjem v kad za cinkanje pri 450 °C in zatem odmaščeni ter normalizirani v skladu s standardom UNI E 14.07.000.0 in certifikatom ISO 9002.

Za vroče pocinkane izdelke je značilno, da je na manjših površinah sloj cinka nepopoln. Prav tako lahko med montažo pride do poškodb sloja cinka.

Da bi vam zagotovili dolgo uporabo izdelka, odprema vsebuje tudi tekoči cink, ki ga po montaži s čopičem nanesete na tista mesta, kjer je to potrebno.

Priporočamo, da redno preverjate stanje izdelka in popravite morebitne poškodbe s primernimi sredstvi, ki so na voljo v trgovinah.

Za vroče pocinkane izdelke je značilno tudi to, da sčasoma izgubijo sijaj. Vzrok za to je oksidacija cinka, do katere pride zaradi delovanja atmosferilij.

Izdelek lahko s posebnimi sredstvi za pocinkane izdelke pobarvate takoj po montaži. Po 12-18 mesecih izpostavljenosti vremenskim vplivom lahko ta izdelek pobarvate brez uporabe posebnih sredstev.

## Dansk

Pak alle trappens elementer ud før montering. Placer alle elementerne på en stor overflade og kontroller elementernes antal (TAB. 1: A = Kode, B = Antal).

Vi anbefaler, at man ser den medfølgende DVD før monteringen.

### Formontering

1. Monter bøsningerne D32 i trappetrinene (L02) med metalringen D33. Stram med artiklen C36. Indsæt komponenterne C13 og C31 i bøsningerne D32 (fig. 2).
2. Monter elementerne BE3, CC5, CC7 til søjlen C07 (fig. A).
3. Mål meget omhyggeligt gulv til gulv højden for at kunne fastsætte antallet af afstandsskiver (D03) (TAB. 2).
4. Monter afstandsstykkerne (D14, D03, D02) som en helhed. Monter på samme måde afstandsstykkerne (D04, D03, D02).
5. Monter basen G03, B17 og B46 (fig. 1).

### Montering

6. Fastsæt fikseringspunktet på basens gulv (G03+B17+B46) idet reposen (E03) stilles op ad loftet (fig. 3).
7. Placer basen (G03+B17+B46) og gennemhul med spidsen  $\emptyset$  14 mm (fig. 3).
8. Fikser definitivt basen (G03+B17+B46) til gulvet med elementerne B13.
9. Skru røret (G02) fast til basen (G03+B17+B46) (fig. 1).
10. Indsæt basedækslet (D05 - D12) (fig. 4).
11. Indsæt afstandsstykkerne (D14+D03+D02) (fig. 4).
12. Indsæt det første trin (L02) i røret (G02). I rækkefølge indsættes herefter afstandsstykkerne (D04+D03+D02) og det næste trin (L02) og således opefter. Fastsæt trinene skiftevis til højre og til venstre så vægten fordeles ensartet (fig. 4).
13. Når man kommer op til rørets yderste del (G02), påskrues elementet B47, påskru det næste rør (G02) og fortsæt med at montere trappen (fig. 4).
14. Når man kommer op til rørets yderste del (G02), påskrues elementet B46 og elementet G01 (påskru elementet G01 og vær opmærksom på at det skal overskride trappens højde med cirka 15 cm. Fortsæt med at indsætte trinene idet man bruger elementet D01 som er indsæt i afstandsstykket (D04+D03+D02) (fig. 5).
15. Indsæt reposen til sidst (E03). Indsæt elementerne B05, B04 og fastskru elementet B03 så meget at trinene stadig kan dreje (fig. 1).

### Fiksering af reposen

16. Gennemhul med spidsen  $\emptyset$  14 mm i forbindelse med hullerne.
17. Fikser elementet B13 definitivt (fig. 1).

### Montering af gelænderet

18. Spred trinene (L02) i vifteform efter at have valgt rotationsretningen (fig. 6). Man kan nu gå op ad trappen.
19. Begynd fra reposen (E03) og tilpas den længste søjle C07 (H. 1190 mm): 1) mål stigningen mellem trin (L02) og repos (E03) og tilføj 2,5 cm, 2) skær den yderste ende på den lange søjle af C07 (H. 1190 mm), 3) gennemhul reposen med spidsen  $\emptyset$  9 mm (E03), 4) monter elementerne F01 ved hjælp af elementerne B89, B07 og B23, 5) indsæt den søjledel, som lige er savet af, mellem det nederste element F01 og trin (L02), 6) stram trinets og reposens element C31, 7) indsæt og fikser resten af søjledelen C07 (H. 1190 mm) med elementet C31 i det øverste element F01 (fig. 1). Drej søjlerne (C07) idet hullerne forbliver vendt mod trappens midte.
20. Herefter indsættes de længste søjler C07 (H. 1190 mm) som forbindelse mellem trinene (L02). Stram kun elementet C31 på det nederste trin (fig. 2).
21. Kontroller alle de indstillede søjlers (C07) lodrette linje. Vær meget omhyggeligt med dette punkt da det er afgørende for, at monteringen bliver vellykket.
22. Stram definitivt elementet B03 (fig. 6).
23. Stram definitivt elementet C31 på det øverste trin (fig. 2).
24. Kontroller søjlernes (C07) lodrette linje igen og ret dem eventuelt ved at gentage de forrige punkter.
25. Elementet F01 fikseres på gulvet, så det passer til den første søjle (C07), gennemhul med spidsen  $\emptyset$  8 mm. Brug elementerne B11, B12, C29 og C31 (fig. 1).
26. Tilpas højden på en lang søjle C07 (H. 1190 mm), ved at skære den yderste del af, så den passer til højden på den søjle som lige er monteret (fig. 1). Placer den første søjle (C73) sammen med forstærkningselementet (C30).
27. Opvarm håndlisten (A02) indtil den giver efter: 1) læg håndlisten på trækassens låg, 2) opvarm i cirka 5 minutter

- mens man foretager cirkulære bevægelser uden af standse, 3) vend håndlisten om og gentag behandlingen (fig. 8).
28. Placer håndlisten (A02) på søjlerne (C07), begynd fra oven, før de afkøles (fig. 7).
  29. Gennemhul håndlisten (A02) i overensstemmelse med de tilstedeværende huller og fikser med elementerne B54 og B55.
  30. Alle de andre søjler indsættes hurtigt efter hinanden i trinene (L02), vær opmærksom på deres lodrette linje, stram elementet C31 og fikser til håndlisten (A02) ved hjælp af elementerne B54 og B55 (til modeller med en diameter som overskrider 140 cm, anbefales det at montere de korteste søjler først).
  31. Sav håndlistens (A02) overskydende del af i overensstemmelse med trappens første søjle (C03).
  32. Gør håndlisten (A02) færdigt ved at fastlime (X01) elementet A03 (fig. 1).
  33. Stram definitivt elementerne C31, D32 e D33.
  34. Monter gelænderet færdigt, ved at indsætte elementerne B82 i søjlernes nederste del (C07) (fig. 1).

### **Montering af rækværket**

35. Skru søjlen (C04) på elementet G01 som rager ud fra reposen (E03) (fig. 10).
36. Fikser elementet B01 på søjlen (C04) ved hjælp af elementet C31 og silikone (fig. 1).
37. Monter elementerne F01, ved hjælp af elementerne B89, B27, B23 i reposens (E03) huller, hold en akselafstand lig med den, der findes mellem søjlerne (C07) på den tidligere monterede håndliste (fig. 1).
38. Placer de mindste søjler C07 (H. 935 mm) i elementerne F01, fyld rummet mellem de to elementer med silikone og stram elementet C31.
39. Fikser håndlisten (A02) ved hjælp af elementerne B54 e B55 (fig. 1).
40. Alt efter positionen og eventuelle vægge rundt om trappeåbningen, kan det blive nødvendigt at indsætte en eller flere ekstra søjler (fig. 9).
41. I dette tilfælde skal man udregne en afstand som ligger lige langt fra de andre søjler og fra væggen. Ved fikseringen skal reposen (E03) gennemhulles med en spids Ø 9 mm og man skal bruge elementerne F01, C31, B89, B27, B23 (fig. 10).

### **Slutmontering**

42. For yderligere at forstærke trappen på de midterste dele, fikseres elementerne F09 til muren og de sættes, ved hjælp af elementerne F08, sammen med søjlerne (C73). Gennemhul med en spids Ø 8 og brug elementerne B36, B37, B11, B12 (fig. 11).
43. Rens overfladen på alle trinene for eventuelle rester af jernspåner, som er faldet ned under gennemhulning af reposen E03 (punkterne 18 og 39), så man undgår tidlig fremkomst af rust på zinklagets overflade.

### **Udendørstrappens egenskaber**

Produkterne Arkè er konstrueret med førsteklasses komponenter, som er behandlet med de mest avancerede teknologiske processer; især modellen CIVIK ZINK, som har følgende egenskaber:

- Skruer af rustfrit stål.
  - Søjler i forzinkede metalplader som er yderligere koldforzinket på sammensvejsningerne.
  - Trin og repos er svejset med automatiske processer og forzinket ved neddykning i et zinkbad på 450°, efter affedtning og passivering i overensstemmelse med normerne UNI E 14.07.000.0 og certifikatet ISO 9002.
- Varmforzinkede produkter karakteriseres ved små områder, hvor zinken ikke dækker perfekt. Den forzinkede overflade kan desuden beskadiges under monteringen.
- For at garantere produktets holdbarhed indeholder leveringingen en dåse flydende zink til eventuel penselpåsmøring efter monteringen.
- Det anbefales at kontrollere trappen regelmæssigt og reparerer eventuelle beskadigede steder med lignende produkter, som kan få i handelen.
- Varmforzinkede produkter karakteriseres ved at blive matte med tiden, på grund af en normal iltningssproces af zinken ved påvirkninger fra miljøet.
- Trappen kan males umiddelbart efter monteringen med en egnet primer, uden særlige forholdsregler, eller efter at den har være udsat for et udendørs miljø i mindst 12 – 18 måneder.

## Svenska

Innan ni börjar ihopmonteringen packa upp alla trappdelar. Lägg ut dem på en stor yta och kontrollera antalet delar mot TAB.1 (A=Kod, B=Antal).

Inuti lådan finns en DVD som vi råder er att titta på innan ni går vidare med monteringen.

### Preliminär montering

1. Montera cylindrarna D32 i trappstegen (L02) med del D33. Dra åt med del C36. Trä i delarna C13 och C31 i cylindern D32 (fig. 2).
2. Montera delarna BE3, CC5, CC6 i ståndaren (C07) (bild A).
3. Mät noggrant höjden från golv till golv och bestäm antalet avståndsbrickor (D03) (TAB. 2).
4. Sätt tillsammans avståndsdelarna (D14, D03, D02) till en gemensam del. Gör likadant med avståndsdelarna (D04, D03, D02).
5. Montera basen G03, B17 och B46 (fig. 1).

### Montering

6. Bestäm basens (G03, B17, B46) fixeringspunkt på golvet genom att hålla viloplanet (E03) mot bjälklagen (fig. 3).
7. Sätt viloplanet (G03, B17, B46) i rätt läge och borra hål med borrhuvud  $\varnothing$  14 mm (fig. 3).
8. Fixera definitivt viloplanet (G03, B17, B46) i golvet med delarna B13.
9. Skruva i mittpelaren (G02) i viloplanet (G03, B17, B46) (fig. 1).
10. Trä i basskyddet (D05 - D12) (fig. 4).
11. Trä i avståndsdelarna (D14, D03, D02) (fig. 4).
12. Trä i första trappsteget (L02) i mittpelaren (G02). Därefter monteras alternativt en avståndsdel (D04+D03+D02) och ett trappsteg (L02) o.s.v. Placera stegen alternativt ett åt vänster och ett åt höger, vikten fördelas då jämt (fig. 4).
13. När ni nått mittpelarens slut (G02), skruva i del B47, skruva i nästa mittpelare (G02) och fortsätt montera trappan (fig. 4).
14. När ni nått mittpelarens slut (G02), skruva i del B46 och del G01. (Skruva del G01 tills dess övre del sticker ut cirka 15 cm över trappans höjd (fig. 6). Fortsätt trä i trappsteg genom att använda del D01 införd i avståndsdelarna (D04+D03+D02)(fig. 5).
15. Slutligen trä i viloplanet (E03). Trä i del B05, B04 och skruva åt del B03, inte för hårt, trappstegen måste ännu kunna roteras (fig. 1).

### Fixering av viloplanet

16. Borra med borrhuvud  $\varnothing$  14 mm i överensstämmande med hålen.
17. Fixera definitivt del B13 (fig. 1).

### Montering av trappracket

18. Sprid ut trappstegen (L02) som en solfjäder efter att ha bestämt roteringsriktningen (fig. 6). Det är nu möjligt att gå upp för trappan.
19. Börja från viloplanet (E03), anpassa den första långa ståndaren C07 (H. 1190 mm): 1) mät höjden mellan trappsteget (L02) och viloplanet (E03) och lägg till 2,5 cm; 2) såga av yttersta änden på den långa ståndaren C07 (H. 1190 mm); 3) gör hål i viloplanet (E03) med borrhuvud  $\varnothing$  9 mm; 4) montera delarna F01 genom att använda delarna B89, B07 och B23; 5) trä i den just avsågade delen av ståndaren mellan den undre delen F01 och trappsteget (L02); 6) dra åt delarna C31 på trappstegen och på viloplanet; 7) trä i och sätt med del C31 fast den andra delen av ståndaren C07 (H. 1190 mm) i den övre delen av F01 (fig. 1). Vrid på ståndarna (C07) så att hålen vänds in mot trappans mitt.
20. Trä därefter i de längre ståndarna C07 (H. 1190 mm) som förbinder trappstegen (L02). Dra endast åt del C31 på trappsteget under (fig. 2).
21. Kontrollera noggrant det vertikala läget på alla isatta ständare (C07). Denna kontroll är mycket viktig för ett gott resultat av monteringen.
22. Dra helt åt del B03 (fig. 6).
23. Dra helt åt del C31 i övre trappsteget (fig. 2).
24. Kontrollera igen att ståndarna är vertikala (C07) och om så behövs korrigera genom att upprepa föregående operation.
25. Fixera del F01 vid golvet, så att den överensstämmer med sista ståndaren (C07), gör hål med borrhuvud  $\varnothing$  8 mm. Använd delarna B11, B12, C29 och C31 (fig. 1).
26. Anpassa höjden av en lång ständare C07 (H. 1190 mm) genom att såga av nedersta änden till samma längd

- som de andra (fig. 1). Placera sista ståndaren på nedersta trappsteget (C07) illsammans med förstärkningsdel (C30).
27. Värm upp handledaren (A02) tills den blir formbar: 1) ställ handledaren på locket till trälådan; 2) värm upp i ca fem minuter med circlrörelser utan att stanna upp; 3) vänd handledaren och upprepa samma operation (fig. 8).
  28. Placera handledaren (A02) på ståndarna (C07), innan den kallnar, med början uppifrån (fig. 6).
  29. Gör hål i handledaren (A02) i relation till de befintliga hålen och fixera med delarna B54 och B55.
  30. Trä i snabb följd i de resterande ståndarna i trappstegen (L02), kontrollera att de är vertikala, dra åt del C31 och fixera handledaren (A02) med delarna B54 och B55 (för trappor med diameter större än 140 cm föreslår vi att ni först monterar de korta ståndarna).
  31. När ni når den sista ståndaren (C07) vid trappans början, såga av den överblivna delen av handledaren (A02).
  32. Avsluta handledaren (A02) med att montera delarna A03, använd klistret (X01) (fig. 1).
  33. Dra helt åt delarna C31, D32 e D33.
  34. Avsluta monteringen av räcket med att sätta i delarna B82 i den nedre delen av ståndarna (C07) (fig. 1).

### Montering av balustraden

35. Skruva i ståndare (C04) i delen G01 som sticker ut från viloplanet (E03) (fig. 1).
36. Fäst del B01 på ståndaren (C04) med del C31 och silikon (fig. 1).
37. Montera delarna F01 i hålen på viloplanet (E03), använd delarna B89, B27, B23, behåll samma avstånd som mellan ståndarna (C07) på trappräcket som tidigare monterats (fig. 1).
38. Placera de kortaste ståndarna C07 (H. 935 mm) i elementen F01 och använd silikon för att tätta springorna mellan de två elementen och dra åt element C31.
39. Fäst handledaren (A02), använd delarna B54 och B55 (fig. 1).
40. Beroende på läget och om det finns väggar runt hålet för trappan kan man behöva sätta dit en eller två extra ståndare (fig. 9).
41. Om så är fallet är det nödvändigt att ta hänsyn antingen till avståndet mellan de övriga ståndarna eller avståndet från väggen. För fastsättningen rekommenderas att man borrar i viloplanet (E03) med borrhuvud  $\varnothing$  9 mm och använder delarna F01, C31, B89, B27, B23 (fig. 10).

### Slutmontering

42. För att ytterligare stabilisera trappan måste man fästa delarna F09 i väggen och förena dem med ståndarna (C07) genom att använda del F08. Borra i väggen med borrhuvud  $\varnothing$  8 mm och använd delarna B36, B37, B11, B12 (fig. 11).
43. Tvätta av trappstegens ytor från eventuella överblivna rester av järnspån, som har fallit ner när trappavsatsen E03 (punkt 18 och 39) har blivit borrad, för att undvika rostbildning på zinkets översta skikt.

### Kännetecknande för utomhustrappa

Arkes produkter är gjorda av komponenter av högsta kvalitet och behandlade i de allra bästa teknologiska processer; specifikt modellen CIVIK ZINK har följande egenskaper:

- Skruvar i rostfritt stål
- Ståndare gjorda av förgalvaniserade plåt med ytterligare inlägg av kall galvanisering i de svetsade skarvarna
- Trappsteg och viloplan svetsade av en svetsrobot och galvaniserade i varm zink smält till 450°, efter avfettning och passivering helt enligt normen UNI E 14.07.000.0 och enligt certifikat ISO 9002.

Ett vanligt kännetecken för varmgalvaniserade produkter är att produkterna kan uppvisa fläckar där förzinkningen ej tagit.

Det är också möjligt att den galvaniserade ytan kan skadas under monteringen.

För att garantera en lång varaktighet hos produkten finns i emballaget en förpackning med flytande zink som kan penslas på för att retuschera ev. skador efter monteringen.

Vi råder er att med jämna mellanrum se över hela trappan och bättra på eventuella skador med liknande produkter som finns att tillgå i handeln.

Det är vanligt att varmgalvaniserade produkter blir matta med tiden, detta på grund av en normal oxideringsprocess av zink när det utsätts för olika väderförhållanden.

Det är möjligt att måla trappan direkt efter monteringen om man använder en lämplig grundfärg, eller utan speciella försiktighetsåtgärder efter åtminstone 12-18 månaders vistelse utomhus.

# Suomi

Ennenkuin ryhdyt asennustyöhön, pura portaiden kaikki osat pakkauksistaan. Aseta osat tilavalle alustalle ja tarkista osien lukumäärä (TAULUKKO 1: A =Koodi, B = Määrä)  
Toimituksen mukana seuraa DVD, johon kannattaa tutustua ennen asennustyöhön ryhtymistä.

## Esiasennus

1. Asenna holkit D32 askelmiin (L02) rengasmutterin D33 avulla. Lukitse osa C36. Aseta komponentit C13 ja C31 holkkeihin D32. (kuva 2)
2. Kokoa osat BE3, CC5, CC6 tolppaan (C07) (kuva A).
3. Mittaa tarkalleen korkeus lattiasta lattiaan, jotta saisit selville välikelevyjen (D03) tarpeellisen määrän (TAULUKKO 2).
4. Kokoa välikekappaleet (D14, D03, D02) yhdeksi osaksi. Kokoa samalla tavoin välikekappaleet (D04, D03, D02).
5. Asenna alusta G03, B17 ja B46 (kuva 1).

## Asennus

6. Määrittele alustan kiinnityspiste lattialla (G03+B17+B46) asettamalla porrastasanne (E03) välipohjalle (kuva 3).
7. Aseta alusta (G03+B17+B46) oikeaan paikkaan ja suorita poraus terällä Ø 14 mm (kuva 3).
8. Kiinnitä alusta (G03+B17+B46) lopullisesti lattiaan osien B13 avulla.
9. Kierrä putki (G02) kiinni alustan (G03+B17+B46) päälle (kuva 1).
10. Peitä alusta osalla (D05 - D12) (kuva 4).
11. Pane välikekappaleet paikoilleen (D14+D03+D02) (kuva 4).
12. Pane ensimmäinen askelma (L02) paikoilleen putkeen (G02). Tämän jälkeen järjestyksessä, pane paikoilleen välikekappale, (D04+D03+D02) seuraava askelma (L02) ja niin edelleen. Aseta askelmat vuorotellen oikealla ja vasemmalle, jotta paino jakautuisi tasaisesti (kuva 4).
13. Kun olet päässyt putken (G02) loppuun saakka, ruuvaa paikoilleen osa B47, ruuvaa paikoilleen seuraava putki (G02) ja jatka näin portaiden asennusta (kuva 4).
14. Putken (G02) päähän päästyäsi, ruuvaa paikoilleen osa B46 ja osa G01 (kun ruuvaat osaa G01, ota huomioon, että sen tulee olla noin 15 cm korkeammalla kuin portaat. Jatka askelmien paikoilleen panemista käyttäen välikekappaleessa (D04+D03+D02) olevaa osaa D01 (kuva 5).
15. Aseta paikoilleen viimeiseksi porrastasanne (E03). Pane osat B05, B04 paikoilleen ja lukitse osa B03 tarpeeksi tiukalle, ottaen huomioon se, että askelmia tulee vielä kiertää (kuva 1).

## Porrastasanteen kiinnitys

16. Suorita poraus terällä Ø 14 mm reikien kohdalta.
17. Kiinnitä lopullisesti osa B13 (kuva 1).

## Kaiteen asennus

18. Levitä askelmat (L02) viuhkamaisesti sen jälkeen, kun olet valinnut kiertosuunnan (kuva 6). Nyt portaille voi nousta.
19. Alkaen porrastasanteelta (E03) aseta paikoilleen ensimmäinen pitkä tolppa C07 (H. 1190 mm): 1) mittaa nousu askelman (L02) ja porrastasanteen (E03) välillä ja lisää 2,5 cm, 2) leikkaa pitkän tolpan pää C07 (H. 1190 mm), 3) poraa terällä Ø 9 mm porrastasanne (E03), 4) asenna osat F01 käyttäen osia B89, B27 ja B23, 5) aseta juuri leikkaamasi tolpan osa alapuolisen osan F01 ja askelman (L02) väliin, 6) kiristä askelman ja porrastasanteen osat C31, 7) aseta paikoilleen ja kiristä osan C31 avulla tolpan jäljellejäänyt osa C07 (H. 1190 mm) kiinni yläpuoliseen osaan F01 (kuva 1). Suuntaa tolpat (C07) siten, että reiät ovat portaiden keskustaan päin.
20. Aseta paikoilleen tämän jälkeen pitemmät yhdytolpat C07 (H. 1190 mm) askelmien (L02) väliin. Kiristä vain alapuolisen askelman osa C31 (kuva 2).
21. Tarkista kaikkien paikoilleen asetettujen tolppien (C07) pystysuoruus. Suorita tarkistus erittäin huolellisesti, koska sen on hyvin tärkeää asennuksen onnistumisen kannalta.
22. Suorita osien B03 lopullinen kiristys (kuva 6).
23. Suorita yläpuolisen askelman osan C31 lopullinen kiristys (kuva 2).
24. Tarkista uudelleen tolppien (C07) pystysuuntaisuus ja korjaa mahdollisesti asentoa edellä mainittuja toimenpiteitä toistaen.
25. Kiinnitä lattiaan, ensimmäisen tolpan (C07) kohdalle, osa F01, käyttäen poranterää Ø 8 mm. Käytä osat B11, B12, C29 ja C31 (kuva 1)
26. Leikkaa pitkän tolpan pää C07 (H. 1190 mm), siten, että se tulee saman korkuiseksi kuin juuri asentamasi tolpat. (kuva 1). Asenna ensimmäinen tolppa (C07) yhteen tukiosan (C30) kanssa.



27. Lämmitä käsijohde (A02), kunnes se helposti muotoiltavissa: 1) aseta käsijohde puulaatikon kannen päälle, 2) lämmitä noin viisi minuuttia pyöreän liikkeen ja välillä pysähtymättä, 3) käännä käsijohde ylösalaisin ja toista toimenpide (kuva 8).
28. Aseta käsijohde (A02) tolppien (C07) päälle aloittaen ylhäältä päin, ennenkuin se jäähtyy (kuva 7).
29. Poraa käsijohde (A02) reikien kohdalta ja kiinnitä osilla B54 ja B55.
30. Pane paikoilleen nopeasti kaikki muut tolpat askelmiin (L02), huolehtien siitä, että niiden asento on pystysuora, kiristä osa C31 ja kiinnitä käsijohteeseen (A02) käyttäen osia B54 ja B55 (jos kysymyksessä on mallit, joiden läpimitta on suurempi kuin 140 cm, suosittelemme, että asennat ensin lyhyemmät tolpat).
31. Leikkaa pois käsijohteen ylimääräinen osa (A02) portaiden ensimmäisen tolpan (C07) kohdalta.
32. Tee käsijohde (A02) valmiiksi kiinnittämällä osat A03, käyttäen liimaa (X01) (kuva 1).
33. Suorita osien C31, D32, D33 lopullinen kiristys.
34. Täydennä kaiteen asennus, pannen paikoilleen osat B82 tolppien alaosassa (C07) (kuva 1).

### **Kerroskaiteen asennus**

35. Kierrä tolppa (C04) porrastasanteesta (E03) ulostulevan osan G01 päälle (kuva 1).
36. Kiinnitä osa B01 tolppaan (C04) käyttäen osaa C31 ja silikonia (kuva 1).
37. Asenna osat F01 porrastasanteesta (E03) sijaitseviin reikiin, käyttäen osia B89, B27, B23 ja pidä etäisyydet samoina kuin aikaisemmin asennetun kaiteen tolppien (C07) väliset etäisyydet (kuva 1).
38. Aseta lyhyemmät pylväät C07 (H. 935 mm) osiin F01, käyttäen silikonia täyttämään näiden osien välistä tilaa, ja kiristä osa C31.
39. Kiinnitä käsijohde (A04), käyttäen osia B54 ja B55 (kuva 1).
40. Aina sen mukaan, onko porrasaukon ympärillä seinää, ja missä kohti ne sijaitsevat, saattaa olla tarpeen asentaa yksi tai kaksi lisätolppaa (kuva 9).
41. Viimeksimainitussa tapauksessa tulee ottaa huomioon, että etäisyyden tulee olla sama muista tolppista tai seinästä. Kiinnitysvaiheessa porrastasanteen (E03) poraus tulee suorittaa  $\varnothing$  9 mm:n terällä ja käyttäen osia F01, C31, B89, B27, B23 (kuva 10).

### **Loppuasennus**

42. Portaiden välipisteiden lisävahvistukseksi kiinnitä seinään osat F09 ja yhdistä ne tolppiin (C07) käyttämällä osia F08. Suorita poraus terällä  $\varnothing$  8 mm ja käytä B36, B37, B11, B12 (kuva 11).
43. Jotta sinkittyyn pintaan ei ilmestyisi ruostejätkiä, puhdista askelmat mahdollisista työjätteistä, ja varsinkin raudan porausjätteistä, joita on saattanut levitä työympäristöön kerrostasanteen E03 porauksen yhteydessä (kohdat 18 ja 39)

### **Ulkoportaiden tekniset ominaisuudet**

Arkè tuotteet on valmistettu ensiluokkaisista laatumponenteista ja käsitelty parhaiden teknologisten menetelmien avulla, kuten esimerkiksi malli CIVIK ZINK, jonka tekniset ominaisuudet ovat seuraavat:

- Ruuvit ruostumatonta terästä.
- Tolpat galvanoidusta metallilevystä, jossa lisäksi kylmäsinkitys hitsausaumojen päällä.
- Askelmat ja porrastasanne robottihitsattu ja sinkitty sinkkilyvyssä, jonka lämpötila on 450°, jonka jälkeen rasvanpoisto ja passiivointi normien UNI E 14.07.000 ja ISO 9002 todistuksen mukaisesti.

Kuumasinkityille tuotteille on tyypillistä se, että pinnassa on pieniä alueita, joihin sinkki ei ole tarttunut aivan täydellisesti. Pinta voi myös vaurioitua hiukan asennuksen aikana.

Jotta tuotteelle voitaisiin taata pitkä ikä, on toimituksen mukana pakkaus nestemäistä sinkkiä, jota voidaan levittää siveltimellä, mikäli tuotteen pinta vaatii korjailuja asennuksen jälkeen.

Tarkistakaa määräjain portaiden kunto ja korjatkaa mahdollisesti vaurioituneet kohdat samantyyppisillä tuotteilla, joita löytyy markkinoilta.

Kuumasinkityille tuotteille on tyypillistä myös se, että niiden pinta ajan mittaan menettää kiiltonsa, seurauksena sinkin normaalista hapettumisesta ilman yhteydessä.

Portaat voi maalata heti asennuksen jälkeen, käyttäen sopivaa pohjamaalia, tai ilman erityisiä varotoimenpiteitä sen jälkeen, kun portaat ovat olleet alttiina sään vaikutukselle vähintään 12 – 18 kuukautta.

## Eesti keel

Enne kokkupaneku alustamist võtke kõik trepi osad pakendist välja. Laotage need piisavalt suurele alusele laiali ja kontrollige, et kõiki detaile oleks õige kogus (TAB. 1: A = Kood, B = Kogus).

Tarne hulka kuulub DVD, mida soovime enne paigaldamist kindlasti vaadata.

### Eelmontaaž

1. Kinnitage hülsid D32 ümarmutreid D33 kasutades astmete (L02) külge. Kinnikeeramiseks kasutage võtit C36. Pange detailid C13 ja C31 hülsside D32 sisse (joon. 2).
2. Pange detailid BE3, CC5, CC6 posti C03 (joon. A).
3. Mõõtke väga täpselt vahe põrandast põrandani, et teha kindlaks vaherõngaste (D03) vajalik kogus (TAB. 2).
4. Pange detailid (D14, D03, D02) kokku üheks vahetüki. Pange samal moel kokku vahetüki osad (D04, D03, D02).
5. Pange kokku alus G03, B17 ja B46 (joon. 1).

### Montaaž

6. Määrake ära punkt aluse (G03+B17+B46) kinnitamiseks: selleks toetage trepimade (E03) vastu vahelage (joon. 3).
7. Pange alus (G03+B17+B46) kohale ja puurige 14 mm puuriteraga avad (joon. 3).
8. Kinnitage alus (G03+B17+B46) detaile B13 kasutades põranda külge.
9. Kruvige toru (G02) aluse (G03+B17+B46) külge (joon. 1).
10. Pange kohale aluse katterõngas (D05 - D12) (joon. 4).
11. Pange paika vahetükid (D14+D03+D02) (joon. 4).
12. Lükake esimene trepiaste (L02) toru (G02) peale. Seejärel pange esmalt paika vahetükk (D04+D03+D02), seejärel järgmine aste (L02) jne. Seadke astmed vaheldumisi paremale ja vasakule, et nende kaalu ühtlaselt jaotada (joon. 4).
13. Toru (G02) lõppu jõudes kruvige selle külge detail B47, keerake paika järgmine toru (G02) ja jätkake trepi montaaži (joon. 4).
14. Toru (G02) lõppu jõudes kruvige selle külge detail B46 ja detail G01 (detaili G01 külgepanekul arvestage, et see peab trepist umbes 15 cm kõrgemale ulatuma. Jätkake astmete paigaldamist, kasutades detaili D01, mis on pandud vahetüki (D04+D03+D02) sisse (joon. 5).
15. Viimasena pange paika trepimade (E03). Pange paika detailid B05 ja B04 ning kruvige detail B03 peale, ent ärge pingutage seda kinni, kuna astmeid peab saama pöörata (joon. 1).

### Trepimademe kinnitamine

16. Puurige 14 mm puuriteraga avad detaili avade kohale.
17. Pingutage detail B13 kinni (joon. 1).

### Piirde montaaž

18. Valige trepi käelisu ja seadke trepiastmed (L02) sellele vastavalt levikukujuliselt (joon. 6). Nüüd kannatab trepp pealeastumist.
- Trepimademelt (E03) alustades tehke parajaks esimene pikk trepipost C07 (H. 1190 mm):
- 1) mõõtke tõus trepiastme (L02) ja trepimademe (E03) vahel ning lisage 2,5 cm, 2) lõigake maha posti C07 (H. 1190 mm) ots, 3) puurige 9 mm puuriteraga trepimademesse (E03) ava, 4) pange kokku detailid F01, kasutades selleks detaile B89, B07 ja B23, 5) pange äralõigatud osa postist alumise detaili F01 ja trepiastme (L02) vahele, 6) pingutage kinni astme ja trepimademe detailid C31, 7) pange paika ja kinnitage detailiga C31 ülejäänud osa postist (C07) ülemise detaili F01 külge (joon. 1). Seadke postid C07 (H. 1190 mm) selliselt, et avad jääksid trepi keskelje poole.
  20. Seejärel pange ükshaaval paika pikad postid C07 (H. 1190 mm), mis ühendavad trepiastmeid (L02). Pingutage kinni ainult alumise astme detail C31 (joon. 2).
  21. Kontrollige kõigi paigaldatud postide (C07) püstloodis olekut. Seda tuleb teha äärmiselt hoolikalt, kuna loodisolek on montaaži õnnestumise seisukohast määrava tähtsusega.
  22. Pingutage detail B03 lõpuni kinni (joon. 6).
  23. Pingutage lõpuni kinni ülemise astme detail C31 (joon. 2).
  24. Kontrollige uuesti postide (C07) püstloodis olekut ja vajadusel korrigeerige eelnevaid toiminguid korrates nende asendit.
  25. Kinnitage esimese posti (C07) kohale põranda külge detail F01, puurides selleks 8 mm puuriteraga ava. Kasutage detaile B11, B12, C29 ja C31 (joon. 1).
  26. Lõigake üks pikk post C07 (H. 1190 mm) äsja monteeritud postidega ühepikkuseks (joon. 1). Pange paika

- esimene post (C07) koos tugipuuga (C30).
27. Kuumutage käsipuud (A02), kuni see muutub käsitsetakavaks: 1) pange käsipuu puitkasti kaanele, 2) kuumutage seda umbes viis minutit ringikujuliselt ja vahepeal peatumata liikudes, 3) pöörake käsipuu ümber ja korra ke toimingut (joon. 8).
  28. Asetage käsipuu (A02) ülevalt alustades postide (C07) peale enne, kui see jahtuda jõuab (joon. 6).
  29. Puurige käsipuusse (A02) olemasolevate avade kohale augud ning kinnitage see detailidega B54 ja B55.
  30. Seejärel pange astmete külge (L02) kiiresti kõik ülejäänud postid, jälgides seejuures nende püstloodis olekut, pingutage kinni detail C31 ja kinnitage detaile B54 ja B55 kasutades käsipuu (A02) külge (kui trepi läbimõõt on üle 140 cm, soovitate kõigepealt paigaldada lühikesed postid).
  31. Lõigake trepi esimese posti (C07) kohalt ära üleliigne osa käsipuust (A02).
  32. Käsipuu (A02) paigaldamise lõpuleviimiseks kinnitage detailid A03 liimiga (X01) (joon. 1).
  33. Pingutage kinni detailid C31, D32 e D33.
  34. Piirde paigaldamise lõpuleviimiseks pange postide (C07) alumisse osasse detailid B82 (joon. 1).

### **Trepimademe piirde montaaž**

35. Kravige post (C04) trepimademe (E03) küljes oleva detaili G01 külge (joon. 1).
36. Kinnitage detail B01 posti (C04) külge, kasutades detaili C31 ja silikooni (joon. 1).
37. Kinnitage detailid F01 elemente B89, B27, B23 kasutades trepimademe (E03) avadesse, jälgides, et nende vahekaugused oleksid samad nagu eelnevalt kokku pandud piirde postidel (C07) (joon. 1).
38. Asetage lühikesed postid C07 (H. 935 mm) detailidesse F01, täitke kahe detaili vahekoht silikooniga ja pingutage kinni detail C31.
39. Kinnitage käsipuu(A02) detailidega B54 ja B55 (joon. 1).
40. Sõltuvalt trepiava ümber olevate seinte asendist ja nende olemasolust või puudumisest on võimalik, et paigaldada tuleb üks või kaks lisaposti (joon. 9).
41. Sel juhul peab kaugus teistest postidest ja seinast olema võrdne. Trepimademe (E03) kinnitamiseks puurige sellesse 9 mm puuriteraga avad ja kasutage detaile F01, C31, B89, B27, B23 (joon. 10).

### **Lõppmontaaž**

42. Trepitugevdamiseks vahesõlmedes kinnitage detailid F09 seina külge ja ühendage need detailide F08 abil postidega (C07). Puurige 8 mm puuriteraga avad ja kasutage detaile B36, B37, B11, B12 (joon.11).
43. Puhastage kõik astmed võimalikust mustusest ja metallilaastudest, mis võivad olla sinna sattunud trepimademe E03 puurimisel (punktid 18 ja 39), et vältida tsiingitud pinna kiiret roostetamist.

### **Välistrepi omadused**

ARKÉ tooted on valmistatud esmaklassilistest detailidest ja neil on kõrgtehnoloogiline töötlus; mudeli CIVIK ZINK omadused on järgmised:

- Roostevabast terasest kruvid.
- Eeltsingitud terasest postid, mille keevisõmblusele on külmetoodil kantud lisakiht tsinki.
- Astmed ja trepiplatvormid robotkeevitatud, tsiingitud kastmismetoodil 450° juures ning rasvatustatud ja passiveeritud vastavalt standardile UNI E 14.07.000.0 ja sertifitseeritud ISO 9002.

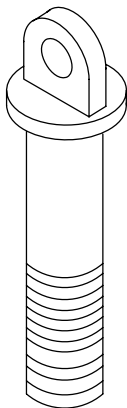
Kuumtsingitud toorikutele on iseloomulikud teatud väikesed pinnad, millel tsink pole perfektselt alusmetalli külge jäänud.

Lisaks sellele võib tsiingikiht viga saada kokkupaneku käigus. Toote võimalikult pika eluea tagamiseks kuulub tarne hulka pakend vedelat tsinki, mida kasutades saab detailide juures pärast kokkupanekut vajadusel pintsliga parandusi teha. Soovitatav on kontrollida regulaarselt trepi korrasolekut ja vajadusel kahjustatud pinnad sarnaste, kaubandusvõrgus saadaolevate toodetega parandada.

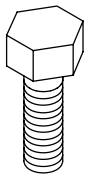
Kuumtsingitud toodetele on iseloomulik nende tuhmumine aja jooksul, kuna atmosfäärimõjurite toimele tsiingikiht oksüdeerub.

Treppi on võimalik värvida kohe pärast kokkupanekut sobilikku krunti kasutades, ent samuti eriliselt meetmeid kasutamata pärast vähemalt 12-18-kuist kokkupuudet atmosfäärimõjuritega.





B01



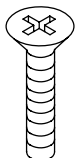
B89



B27



B23



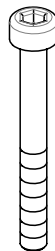
B55



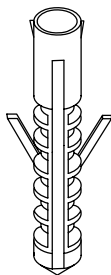
B54



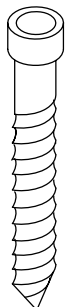
CC6



CC5



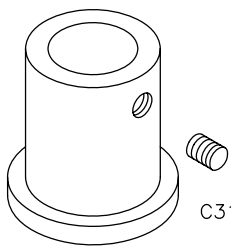
B12



B11



C29



F01



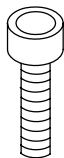
C31



C13



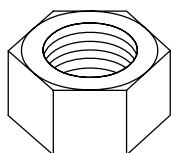
B82



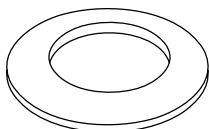
B36



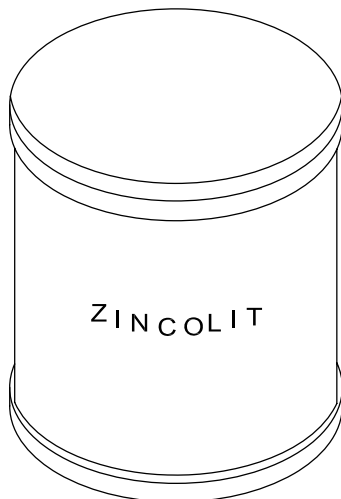
B37



B03



B04



X02

### Italiano

Per determinare la quantità necessaria dei dischi distanziatori (D03) utilizzare la TAB. 2 (H = altezza, A = alzate).

Esempio: per un'altezza misurata da pavimento a pavimento di 298 cm e una scala con 13 gradini occorre:

1. In corrispondenza dell'altezza (298 cm, nella colonna H), leggere la quantità dei dischi distanziatori necessari (n° 50 dischi, nella colonna A/13).
2. Distribuire i dischi distanziatori (D03), in successione, tra gli elementi D14-D04 e D02 uno per volta, fino al loro esaurimento (sull'unico distanziatore D14 si possono inserire fino ad un massimo di 3 dischi (D03); sui distanziatori D04 si possono inserire fino ad un massimo di 5 dischi (D03)).
3. Il risultato finale è di 3 dischi (D03) tra D14 e D02, ancora 3 dischi (D03) su un distanziatore a scelta tra D04 e D02 e di 4 dischi (D03) tra D04 e D02 sugli undici distanziatori rimanenti.

### English

To determine the necessary number of spacers (D03), you must look-up the table TAB.2 (H = Height, A = Rises).

Example: given a floor-to-floor height of 298 cm (9' 9 3/8") and a staircase with 13 treads, you must proceed as follows;

1. At height (298 cm (9' 9 3/8")) in the row H) look-up the number of necessary spacers (i.e. 50 spacers in the row A/13).
2. Distribute the spacers (D03), one at a time, among the combined parts D14-D04 and D02 all (for the single spacer D14 you can use at the most 3 spacers (D03); for the spacers (D04) you can use at the most 5 spacers (D03)).
3. The final result is the following : 3 spacers (D03) between D14 and D02, 3 more spacers (D03) on a spacer chosen between D04 and D02 and 4 spacers (D03) between D04 and D02 of the remaining eleven spacers.

### Deutsch

Zur Bestimmung der Anzahl der Distanzringe (D03) die TAB. 2 benutzen (H = Höhe, A = Stufenhöhen).

Beispiel: für eine abgemessene Fussboden zu Fussbodenhöhe von 298 cm und eine Treppe mit 13 Stufen, wird folgendes benötigt

1. Bei der Höhenangabe von (298 cm, in der Tabelle H), die Anzahl der nötigen Distanzringe ablesen (n° 50 Distanzringe, in der Tabelle A/13).
2. Die Distanzringe (D03) zwischen den Teilen D14-D04 und D02 in der Reihenfolge, einen nach dem andern, bis keiner mehr übrig bleibt, verteilen (in den einzigen Distanzring D14 können höchstens 3 Distanzringe (D03) gelegt werden; in die Distanzringe D04 können höchstens 5 Distanzringe (D03) gelegt werden).
3. Das Endresultat ist: 3 Distanzringe (D03) zwischen D14 und D02, nochmals 3 Distanzringe (D03) in einen Distanzring nach Wahl zwischen D04 und D02 und 4 Distanzringe (D03) zwischen D04 und D02 zwischen den restlichen Distanzringen.

### Français

Afin de déterminer la quantité nécessaire des entretoises (D03) en employant le TAB. 2 (H = hauteur totale, A = hauteurs).

Exemple : pour une hauteur sol à sol de 298 cm et un escalier avec 13 marches il faut :

1. Par rapport à la hauteur (298 cm, dans la colonne H), lire la quantité des entretoises nécessaires (n° 50 bagues, dans la colonne A/13).
2. Distribuer les entretoises (D03), de suite, parmi les éléments D14-D04 et D02 une par fois, jusqu'à ce qu'elles finissent (sur l'unique entretoise D14 on peut insérer au maximum 3 bagues (D03); sur les entretoises D04 on peut insérer au maximum 5 bagues (D03)).
3. Le résultat final est de 3 bagues (D03) parmi D14 et D02, encore 3 bagues (D03) sur une entretoise au choix parmi D04 et D02 et de 4 bagues (D03) parmi D04 et D02 sur les onze entretoises restantes.

### Español

Para determinar la cantidad necesaria de discos distanciadores (D03) utilizar la TABLA 2 (H = altura, A = contrahuellas).

Ejemplo: para una altura de pavimento a pavimento de 298 cm y una escalera con 13 peldaños es necesario:

1. En la línea de la altura (298 cm, en la columna H), leer la cantidad de discos distanciadores necesarios (n° 50 discos, en la columna A/13).
2. Distribuir los discos distanciadores (D03), entre los elementos D14, D04 y D02 uno a la vez, hasta agotarlos (en el único distanciador D14 pueden introducir un máximo de 3 discos (D03); en los distanciadores D04 pueden introducirse un máximo de 5 discos (D03)).
3. El resultado es de 3 discos (D03) entre D14 y D02, otros 3 discos (D03) en un distanciador cualquiera entre D04, D02 y 4 discos (D03) entre D04 y D02 en los once distanciadores que quedan.

### Português

Para determinar a quantidade necessária dos discos distanciadores (D03) utilizar a TAB. 2 (H = altura, A = altura do degrau).

Exemplo: para uma altura medida de um pavimento ao outro de 298 cm e uma escada com 13 degraus ocorre:

1. De acordo com a altura (298 cm, nella colonna H), ler a quantidade dos discos distanciadores necessários (n° 50 discos, na coluna A/13).
2. Distribuir os discos distanciadores (D03), em sucessão, entre os elementos D14-D04 e D02 um por vez, até o esgotamento (em um unico distanciador D14 pode-se inserir até um máximo de 3 discos (D03); nos distanciadores D04 pode-se inserir até um máximo de 5 discos (D03)).
3. O resultado final é de 3 discos (D03) entre D14 e D02, ainda 3 discos (D03) em um distanciador a escolha entre D04 e D02 e de 4 discos (D03) entre D04 e D02 nos onze distanciadores remanescentes.

### Nederlands

Om het benodigde aantal tussenstukken (D03) te bepalen, met behulp van TAB.2 (H=hoogte, A= hoogten).

Voorbeeld: voor een hoogte van 298 cm (vloer tot vloer) en een trap van 13 treden, doet men het volgende:

1. In functie van de hoogte (298 cm in de tabel H) leest men het benodigde aantal tussenstukken af (nr.50 ringen, in de tabel A/13).

- Menverdeelt de tussentukken (D03) tussen de elementen D14-D04-D02. Maximum 3 ringen voor het stuk D14, maximum 5 ringen voor het stuk D04.
- Het eindresultaat is 3 ringen voor D14 en D02, eveneens 3 ringen voor een tussenstuk D04 en D02 naar keuze en 4 ringen voor de overblijvende tussenstukken D04 en D02.

### Polski

W celu ustalenia koniecznej ilości krążków odległościowych (D03), należy posłużyć się tabelą 2 (H=wysokość, A=podstopień).  
Przykład: przy odległości od posadzki do posadzki równej 298 cm i schodach o 13 stopniach należy:

- Dla wysokości (298 cm w kolumnie H), odczyta: liczbę koniecznych krążków odległościowych (nr 50 krążków, w kolumnie A/13).
- Rozdzieli: po jednym krążku odległościowym (D03) pomiędzy elementy D14-D04 oraz D02 i powtarza: tę operację aż do wyczerpania krążków (na jedną przekładkę D14 można nałożyć: maksymalnie 3 krążki; z kolei na przekładki D04 można nałożyć: maksymalnie 5 krążków(D03).
- W rezultacie 3 krążki (D03) znajdują się pomiędzy D14 a D02, kolejne 3 krążki (D03) na dowolnie wybranej przekładce D04 lub D02, oraz 4 krążki (D03) pomiędzy D04 a D02 na jedenastu pozostałych przekładkach.

### Magyar

A távtartó korongok (D03) szükséges darabszámának megállapításához használják a 2. TÁBLÁZATOT (H = lépcső magasság, A = lépcsőfokok száma).

Például: ha a padlósíntek között 298 cm van és a lépcsőnek 13 foka van:

- A magasságnak megfelelően (298 cm, a  $\varphi$ H<sub>50</sub> oszlopban), olvassák le a szükséges távtartó korongok számát (50 db korong, az A/13).
- Ezután osszák el egyesével a távtartó korongokat (D03) a D14-D04 és D02 elemek között, amíg el nem fogynak (a D14 távtartóba max. 3 db korongot lehet beszerelni (D03); a D04 távtartóba max. 5 db korongot lehet beilleszteni (D03)).
- A végeredmény: 3 korong (D03) a D14 és D02 elemek között, ismét 3 korong (D03) egy a D04 és D02 közül választott távtartón, és 4 korong (D03) a fennmaradó 11 db D04 és D02 távtartókon.

### Română

Pentru a calcula numărul necesar de discuri distanțiere din plastic D03, utilizați TABELUL 2 (H = înălțime, A = contratrepte).  
Exemplu: pentru o înălțime măsurată de la podea la planșeu, de 298 cm și o scară cu 13 trepte:

- În funcție de înălțimea de (298 cm, în coloana H) aveți cantitatea de discuri distanțiere necesare (50 discuri, în coloana A/13).
- Distribuți discurile de plastic D03, unul câte unul, între elementele D14-D04 și D02, până la terminarea lor (numai pe distanțierul D14 pot fi introduse până la maxim 3 discuri D03); pe distanțierele D04 pot fi introduse până la maxim 5 discuri D03.
- Rezultatul final este de 3 discuri D03 între D14 și D02, încă 3 discuri D03 pe un tub distanțier la alegere între D04 și D02, și de 4 discuri D03 între D04 și D02, pentru cele 11 tuburi distanțiere rămase.

### Русский

Для определения необходимого количества кольцевых прокладок (D03) использовать ТАБЛ. 2 (H = высота, A = секции).

Пример: при высоте от пола до пола следующего этажа 298 см для лестницы с 13 ступенями необходимо:

- В зависимости от высоты (298 см, в столбике H) вычислить необходимое количество кольцевых прокладок (50 прокладок в столбике A/13).
- Поместить все кольцевые прокладки (D03) по одной между элементами D14-D04 и D02 (на одну распорку D14 можно надеть до 3 прокладок (D03); на распорки D04 можно надеть до 5 прокладок (D03)).
- В результате получается: 3 прокладки (D03) между D14 и D02, еще 3 прокладки (D03) на распорке D04 или D02 и 4 прокладки (D03) между D04 и D02 на одиннадцати оставшихся распорках.

### Hrvatski

Određivanje broja razmaknih elemenata D03

Koristiti TAB. 2 (H = visina gotov pod - gotov pod; A = broj visina (broj gazišta + platforma)).

PRIMER: Za očitano visinu gotov pod - gotov pod od 298 cm i 13 visina (12 gazišta + platforma) sledi:

- Za visinu 298 cm stupac H i za 13 visina očitavamo u stupcu A količinu razmaknih elemenata D03 = 50 kom.
- Raspodijeliti ovu količinu razmaknih elemenata D03 sledjom jedan po jedan između elemenata D14 i D02 i između elemenata D04 i D02 sve dok ih ne raspodijelimo do kraja. Između elemenata D14 i D02 može se umetnuti najviše 3 elementa D03, dok se između elemenata D04 i D02 može umetnuti najviše 5 elemenata D03.
- Konačna raspodjela je 3 elementa D03 između elemenata D14 i D02, 3 elementa D03 između jednog para elemenata D04 i D02 i 4 elementa D03 između ostalih (11) parova elemenata D04 i D02.

### Srpski

Određivanje broja razmaknih elemenata D03 koristiti TAB. 2

(H = visina gotov pod - gotov pod; A = broj visina (broj gazišta + platforma)).

PRIMER: Za očitano visinu gotov pod - gotov pod od 298 cm i 13 visina (12 gazišta + platforma) sledi:

- Za visinu 298 cm kolona H i za 13 visina očitavamo u koloni A količinu razmaknih elemenata D03 = 50 kom.
- Raspodeliti ovu količinu razmaknih elemenata D03 sledom jedan po jedan između elemenata D14 i D02 i između elemenata D04 i D02 sve dok ih ne raspodelimo do kraja. Između elemenata D14 i D02 može se umetnuti najviše 3 elementa D03, dok se između elemenata D04 i D02 može umetnuti najviše 5 elemenata D03.
- Konačna raspodela je 3 elementa D03 između elemenata D14 i D02, 3 elementa D03 između jednog para elemenata D04 i D02 i 4 elementa D03 između ostalih (11) parova elemenata D04 i D02.

## Česky

Pro určení potřebného množství rozpěrných disků (D03) použijte TAB. 2 (H = výška, A = výšky schodů).

Příklad: pro naměřenou výšku od podlahy k podlaže 298 cm a schodiště o 13 schodnicích je třeba:

1. V řádku odpovídajícímu výšce (298 cm ve sloupci H), vyhledejte množství potřebných rozpěrných disků (ks 50 disků, ve sloupci A/13).
2. Rozmistěte rozpěrné disky (D03), postupně, mezi elementy D14-D04 a D02 po jednom, až do jejich vyčerpání (na jednu rozpěru D14 je možné umístit maximálně 3 disky (D03); na rozpěry D04 je možné umístit maximálně 5 disků (D03).
3. Konečným výsledkem jsou 3 disky (D03) mezi D14 a D02 další 3 disky (D03) na libovolně zvolenou rozpěru mezi D04 a D02 a 4 disky (D03) mezi D04 a D02 na 11 zbývajících rozpěrách.

## Slovensky

Potrebný počet rozpěrných krúžkov (D03) zistíte pomocou tabuľky TAB. 2 (H = výška, A = stúpanie).

Priklad: pre nameranú výšku od podlahy k podlahe 298 cm, na schodisko s 13 schodiskovými stupňami je potrebné:

1. Podľa výšky (298 cm v stĺpci H) vyhladaťte potrebný počet rozpěrných krúžkov (počet 50 krúžkov v stĺpci A/13).
2. Rozmístite rozperné krúžky (D03) postupne po jednom medzi diely D14-D04 a D02, až kým sa neminú (na jedinu rozperu D14 možno nasunúť najviac 3 krúžky (D03); na rozpery D04 možno nasunúť najviac 5 krúžkov (D03)).
3. Konečným výsledkom sú 3 krúžky (D03) medzi D14 a D02, ďalšie 3 krúžky (D03) na ľubovoľnej rozpere medzi D04 a D02 a 4 krúžky (D03) medzi D04 a D02 na jedenást' zostávajúcich rozper.

## Slovenščina

Določanje števila razmičnih elementov D03 glejte tabelo 2

(H = višina med dvema končnima talnima ploskvama; A = število višin (število stopnih plošč + podest).

PRIMER: Če je odčitana višina med dvema končnima talnima ploskvama 298 cm pri 13. višinah (12 stopnih plošč + podest) velja:

1. Za višino 298 cm v stolpcu H in za 13 višin v stolpcu A odčitate število distančnikov D03 = 50 kom.
2. Odčitano število distančnikov D03 porazdelite enega za drugim med elemente D14 in D02 ter D04 in D02, dokler ne porazdelite vseh. Med elementa D14 in D02 lahko vstavite največ 3 elemente D03, med elementa D04 in D02 pa največ 5 elementov D03.
3. Končna razporeditev je naslednja: 3 elementi D03 med elementoma D14 in D02, trije elementi D03 med enim parom elementov D04 in D02 ter štirje elementi D03 med ostalimi (11) pari elementov D04 in D02.

## Dansk

Afstandsstykkernes (D03) antal fastsættes ved hjælp af tabellen TAB. 2 (H = højde, A = stigning).

Eksempel: ved en gulv til gulv højde på 298 cm og en trappe med 13 trin skal man bruge:

1. I henhold til højden (298 cm, i kolonnen H), se det nødvendige antal afstandsstykker (antal 50 skiver, i kolonnen A/13).
2. Fordel afstandsstykkerne (D03), efter hinanden, mellem elementerne D14-D04 og D02 en ad gangen, indtil der ikke er flere (på det ene afstandsstykke D14 kan der højst indsættes 3 skiver (D03); på afstandsstykkerne D04 kan der indsættes maksimalt 5 skiver (D03)).
3. Det endelige resultat: 3 skiver (D03) mellem D14 og D02, endnu 3 skiver (D03) på et afstandsstykke valgt mellem D04 og D02 og 4 skiver (D03) mellem D04 og D02 på de 11 tilbageblevne afstandsstykker.

## Svenska

För att kunna bestämma nödvändigt antal avståndsbrickor (D03) använd TAB.2 (H = höjd, A = steg).

Exempel: om höjden mätt från golv-till-golv är 298 cm och trappan har 13 steg gäller följande:

1. Se höjden (298 cm i kolumn H), läs antal nödvändigt antal avståndsbrickor (50 st, i kolumn A/13).
2. Distribuera alla brickor (D03), en i taget, mellan delarna D14-D04 och D02 (för den enskilda avståndsdel D14 kan man använda upp till maximalt 3 brickor (D03); för avståndsdel D04 kan man använda upp till maximalt 5 brickor (D03)).
3. Slutresultatet är följande: 3 brickor (D03) mellan D14 och D02, ytterligare 3 brickor (D03) på antingen avståndsdel D04 eller D02 och 4 brickor (D03) mellan D04 och D02 på de återstående elva avståndsdelarna.

## Suomi

Jotta voisit saada selville mikä on välikelevyjen (D03) tarpeellinen määrä, käytä TAULUKKOA 2 (H = korkeus, A = nousut).

Esimerkki: jos korkeus mitattuna lattiaista lattiaan on 298 cm ja portaissa on 13 askelmaa: tulee menetellä seuraavasti:

1. Korkeuden kohdalta (298 cm, sarakkeesta H), tulee lukea tarvittava välikelevyjen määrä (50 kpl. levyjä, sarakkeesta A/13).
2. Seuraavaksi tulee jakaa välikelevyt (D03), toinen toisensa jälkeen, osien D14-D04 ja D02 väliin yksi kerrallaan, kunnes kaikki levyt on käytetty (yhteen välikekappaleeseen D14 voidaan asettaa korkeintaan 3 levyä, (D03); välikekappaleisiin D04 voidaan sen sijaan asettaa korkeintaan 5 levyä (D03)).
3. Lopullinen tulos on seuraava: 3 levyä (D03), D14:n ja D02:n välillä, lisäksi 3 levyä (D03) valitsemassasi välikepalassa D04:n ja D02:n välillä ja 4 levyä (D03) D04:n ja D02:n välillä yhdessätoista jäljelläolevassa välikekappaleessa.

## Eesti keel

Vaherõngaste (D03) vajaliku koguse määramiseks kasutage TAB. 2 (H = kõrgus, A = tõusud).

Näide: kui vahe põrandast põrandani on 298 cm ja trepil on 13 astet, läheb vaja:

1. Vastavalt kõrgusele (298 cm, tulp H) lugege tabelist vajalike vaherõngaste arv (50 rõngast, tulp A/13).
2. Jaotage vaherõngad (D03) järgemööda ja ükskaaval detailide D14-D04 ja D02 vahele, kuni need kõik on ära kasutatud (vahetüki D14 külge saab panna maksimaalselt 3 rõngast (D03), vahetükkide D04 külge võib panna maksimaalselt 5 rõngast (D03)).
3. Lõpptulemuseks on 3 rõngast (D03) D14 ja D02 vahel, 3 rõngast (D03) D04 ja D02 vahel ühe (ükskõik millise) vahetüki küljes ja 4 rõngast (D03) D04 ja D02 vahel kõigi ülejäänud üheteistkümneme vahetüki küljes.



**TAB 2 - cm**

H	A=10	A=11
	D03	D03
210	0	
211	2	
212	4	
213	6	
214	8	
215	10	
216	12	
217	14	
218	16	
219	18	
220	20	
221	22	
222	24	
223	26	
224	28	
225	30	
226	32	
227	34	
228	36	
229	38	
230	40	
231	42	0
232	44	2
233	46	4
234	48	6
235	50	8
236		10
237		12
238		14
239		16
240		18
241		20
242		22
243		24
244		26
245		28
246		30
247		32
248		34
249		36
250		38
251		40
252		42
253		44
254		46
255		48
256		50
257		52
258		54

H	A=12	A=13
	D03	кит D03
252	0	
253	2	
254	4	
255	6	
256	8	
257	10	
258	12	
259	14	
260	16	
261	18	
262	20	
263	22	
264	24	
265	26	
266	28	
267	30	
268	32	
269	34	
270	36	
271	38	
272	40	
273	42	0
274	44	2
275	46	4
276	48	6
277	50	8
278	52	10
279	54	12
280	56	14
281	58	16
282	60	18
283		20
284		22
285		24
286		26
287		28
288		30
289		32
290		34
291		36
292		38
293		40
294		42
295		44
296		46
297		48
298		50
299		52
300		54
301		56
302		58
303		60
304		62
305		64

H	A=14	A=15
	D03	D03
294	0	
295	2	
296	4	
297	6	
298	8	
299	10	
300	12	
301	14	
302	16	
303	18	
304	20	
305	22	
306	24	
307	26	
308	28	
309	30	
310	32	
311	34	
312	36	
313	38	
314	40	
315	42	0
316	44	2
317	46	4
318	48	6
319	50	8
320	52	10
321	54	12
322	56	14
323	58	16
324	60	18
325	62	20
326	64	22
327	66	24
328	68	26
329	70	28
330		30
331		32
332		34
333		36
334		38
335		40
336		42
337		44
338		46
339		48
340		50
341		52
342		54
343		56
344		58
345		60
346		62
347		64
348		66
349		68
350		70
351		72
352		74

H	A=16
	D03
336	0
337	2
338	4
339	6
340	8
341	10
342	12
343	14
344	16
345	18
346	20
347	22
348	24
349	26
350	28
351	30
352	32
353	34
354	36
355	38
356	40
357	42
358	44
359	46
360	48
361	50
362	52
363	54
364	56
365	58
366	60
367	62
368	64
369	66
370	68
371	70
372	72
373	74
374	76
375	78
376	80

**TAB 2 - in.**

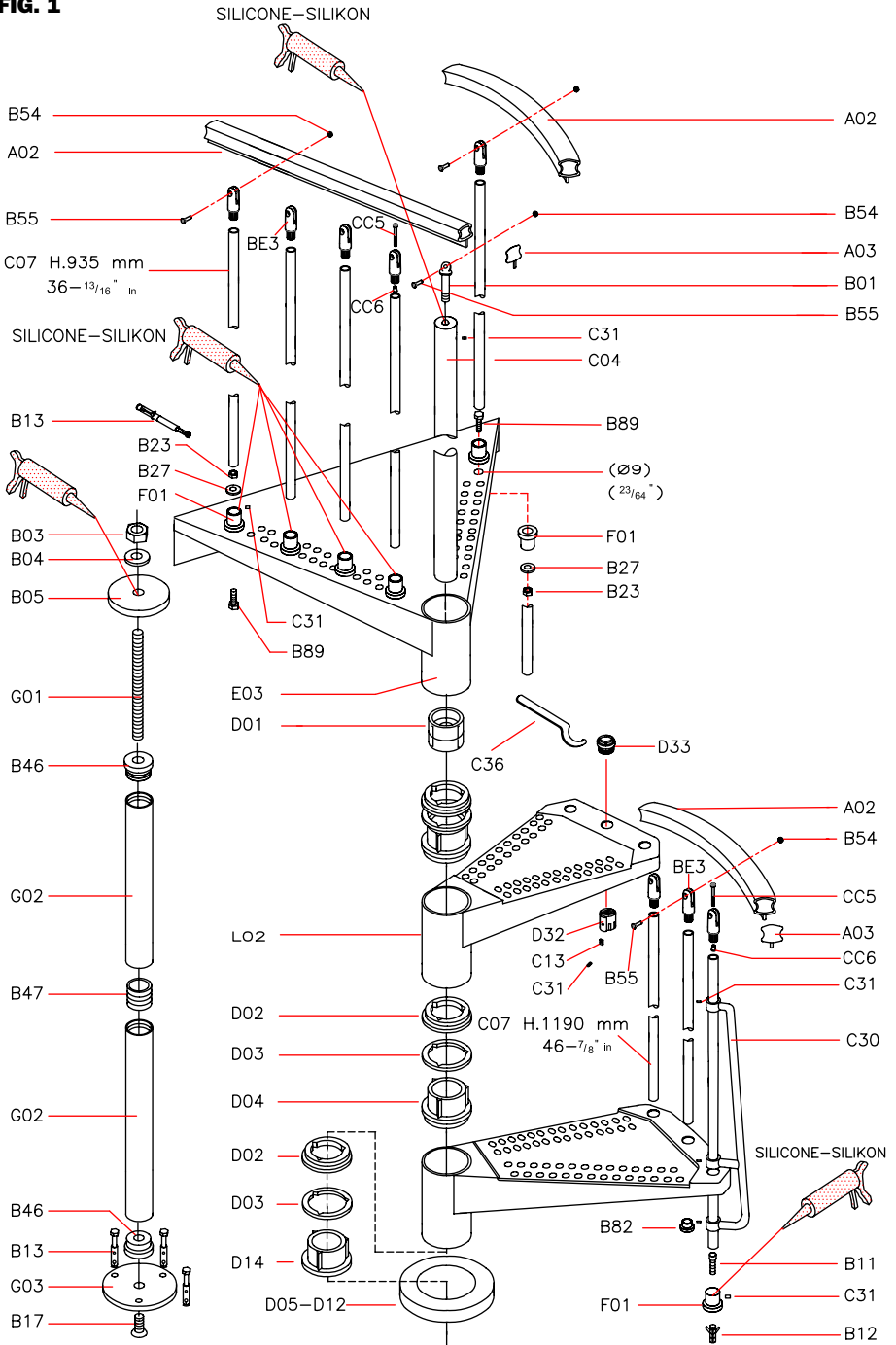
H	A=10		A=11	
	D03	D03		
6'	10	5/8"	0	
6'	11	1/8"	2	
6'	11	1/2"	4	
6'	11	7/8"	6	
7'		1/4"	8	
7'		5/8"	10	
7'	1	"	12	
7'	1	3/8"	14	
7'	1	7/8"	16	
7'	2	1/4"	18	
7'	2	5/8"	20	
7'	3	"	22	
7'	3	3/8"	24	
7'	3	3/4"	26	
7'	4	1/4"	28	
7'	4	5/8"	30	
7'	5	"	32	
7'	5	3/8"	34	
7'	5	3/4"	36	
7'	6	1/8"	38	
7'	6	1/2"	40	
7'	7	"	42	0
7'	7	3/8"	44	2
7'	7	3/4"	46	4
7'	8	1/8"	48	6
7'	8	1/2"	50	8
7'	8	7/8"	52	10
7'	9	1/4"	54	12
7'	9	3/4"	56	14
7'	10	1/8"	58	16
7'	10	1/2"	60	18
7'	10	7/8"	62	20
7'	11	1/4"	64	22
7'	11	5/8"	66	24
8'		1/8"	68	26
8'		1/2"	70	28
8'		7/8"	72	30
8'	1	1/4"	74	32
8'	1	5/8"	76	34
8'	2	"	78	36
8'	2	3/8"	80	38
8'	2	7/8"	82	40
8'	3	1/4"	84	42
8'	3	5/8"	86	44
8'	4	"	88	46
8'	4	3/8"	90	48
8'	4	3/4"	92	50
8'	5	1/8"	94	52
8'	5	5/8"	96	54
8'	6	"	98	56
8'	6	3/8"	100	58
8'	6	3/4"	102	60
8'	7	1/8"	104	62
8'	7	1/2"	106	64
8'	8	"	108	66
8'	8	3/8"	110	68
8'	8	3/4"	112	70
8'	9	1/8"	114	72
8'	9	1/2"	116	74
8'	9	7/8"	118	76
8'	10	1/4"	120	78
8'	10	3/4"	122	80
8'	11	1/8"	124	82
8'	11	1/2"	126	84

H	A=12		A=13	
	D03	D03	KIT	D03
8'	3	1/4"	0	
8'	3	5/8"	2	
8'	4	"	4	
8'	4	3/8"	6	
8'	4	3/4"	8	
8'	5	1/8"	10	
8'	5	5/8"	12	
8'	6	"	14	
8'	6	3/8"	16	
8'	6	3/4"	18	
8'	7	1/8"	20	
8'	7	1/2"	22	
8'	8	"	24	
8'	8	3/8"	26	
8'	8	3/4"	28	
8'	9	1/8"	30	
8'	9	1/2"	32	
8'	9	7/8"	34	
8'	10	1/4"	36	
8'	10	3/4"	38	
8'	11	1/8"	40	
8'	11	1/2"	42	0
8'	11	7/8"	44	2
9'		1/4"	46	4
9'		5/8"	48	6
9'	1	"	50	8
9'	1	1/2"	52	10
9'	1	7/8"	54	12
9'	2	1/4"	56	14
9'	2	5/8"	58	16
9'	3	"	60	18
9'	3	3/8"	62	20
9'	3	7/8"	64	22
9'	4	1/4"	66	24
9'	4	5/8"	68	26
9'	5	"	70	28
9'	5	3/8"	72	30
9'	5	3/4"	74	32
9'	6	1/8"	76	34
9'	6	5/8"	78	36
9'	7	"	80	38
9'	7	3/8"	82	40
9'	7	3/4"	84	42
9'	8	1/8"	86	44
9'	8	1/2"	88	46
9'	8	7/8"	90	48
9'	9	3/8"	92	50
9'	9	3/4"	94	52
9'	10	1/8"	96	54
9'	10	1/2"	98	56
9'	10	7/8"	100	58
9'	11	1/4"	102	60
9'	11	3/4"	104	62
10'		1/8"	106	64
10'		1/2"	108	66
10'		7/8"	110	68
10'	1	1/4"	112	70
10'	1	5/8"	114	72
10'	2	"	116	74
10'	2	1/2"	118	76
10'	2	7/8"	120	78
10'	3	1/4"	122	80
10'	3	5/8"	124	82
10'	4	"	126	84

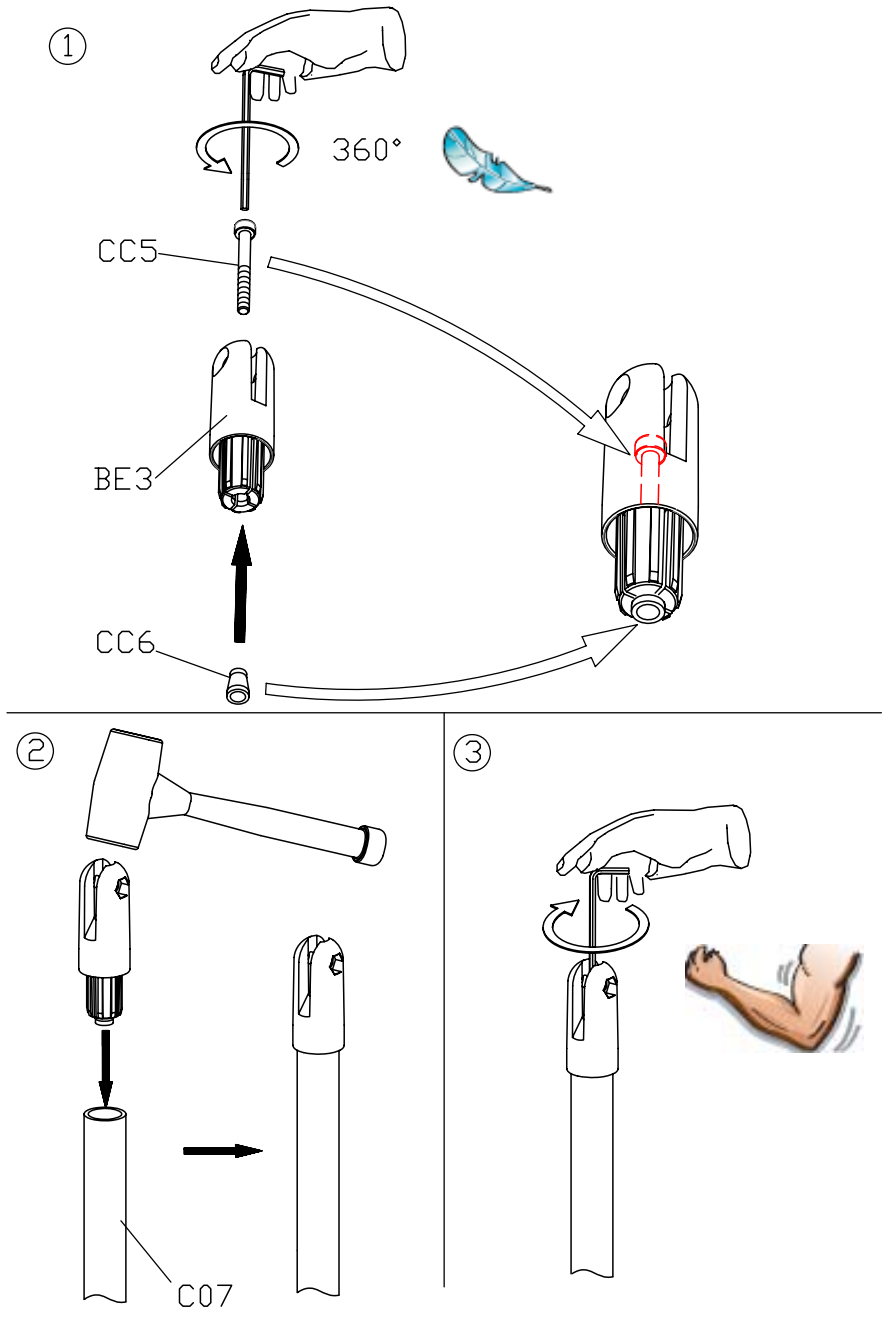
H	A=14		A=15	
	D03	D03		
9'	7	3/4"	0	
9'	8	1/8"	2	
9'	8	1/2"	4	
9'	8	7/8"	6	
9'	9	3/8"	8	
9'	9	3/4"	10	
9'	10	1/8"	12	
9'	10	1/2"	14	
9'	10	7/8"	16	
9'	11	1/4"	18	
9'	11	3/4"	20	
10'		1/8"	22	
10'		1/2"	24	
10'		7/8"	26	
10'	1	1/4"	28	
10'	1	5/8"	30	
10'	2	"	32	
10'	2	1/2"	34	
10'	2	7/8"	36	
10'	3	1/4"	38	
10'	3	5/8"	40	
10'	4	"	42	0
10'	4	3/8"	44	2
10'	4	3/4"	46	4
10'	5	1/4"	48	6
10'	5	5/8"	50	8
10'	6	"	52	10
10'	6	3/8"	54	12
10'	6	3/4"	56	14
10'	7	1/8"	58	16
10'	7	1/2"	60	18
10'	8	"	62	20
10'	8	3/8"	64	22
10'	8	3/4"	66	24
10'	9	1/8"	68	26
10'	9	1/2"	70	28
10'	9	7/8"	72	30
10'	10	3/8"	74	32
10'	10	3/4"	76	34
10'	11	1/8"	78	36
10'	11	1/2"	80	38
10'	11	7/8"	82	40
11'		1/4"	84	42
11'		5/8"	86	44
11'	1	1/8"	88	46
11'	1	1/2"	90	48
11'	1	7/8"	92	50
11'	2	1/4"	94	52
11'	2	5/8"	96	54
11'	3	"	98	56
11'	3	3/8"	100	58
11'	3	7/8"	102	60
11'	4	1/4"	104	62
11'	4	5/8"	106	64
11'	5	"	108	66
11'	5	3/8"	110	68
11'	5	3/4"	112	70
11'	6	1/4"	114	72
11'	6	5/8"	116	74
11'	7	"	118	76
11'	7	3/8"	120	78
11'	7	3/4"	122	80
11'	8	1/8"	124	82
11'	8	1/2"	126	84

H	A=16	
		D03
11'	1/4"	0
11'	5/8"	2
11'	1	1/8" 4
11'	1	1/2" 6
11'	1	7/8" 8
11'	2	1/4" 10
11'	2	5/8" 12
11'	3	" 14
11'	3	3/8" 16
11'	3	7/8" 18
11'	4	1/4" 20
11'	4	5/8" 22
11'	5	" 24
11'	5	3/8" 26
11'	5	3/4" 28
11'	6	1/4" 30
11'	6	5/8" 32
11'	7	" 34
11'	7	3/8" 36
11'	7	3/4" 38
11'	8	1/8" 40
11'	8	1/2" 42
11'	9	" 44
11'	9	3/8" 46
11'	9	3/4" 48
11'	10	1/8" 50
11'	10	1/2" 52
11'	10	7/8" 54
11'	11	1/4" 56
11'	11	3/4" 58
12'		1/8" 60
12'		1/2" 62
12'		7/8" 64
12'	1	1/4" 66
12'	1	5/8" 68
12'	2	1/8" 70
12'	2	1/2" 72
12'	2	7/8" 74
12'	3	1/4" 76
12'	3	5/8" 78
12'	4	" 80
12'	4	3/8" 82
12'	4	7/8" 84
12'	5	1/4" 86
12'	5	5/8" 88
12'	6	" 90
12'	6	3/8" 92
12'	6	3/4" 94
12'	7	1/8" 96
12'	7	5/8" 98
12'	8	" 100
12'	8	3/8" 102
12'	8	3/4" 104
12'	9	1/8" 106
12'	9	1/2" 108
12'	10	10" 110
12'	10	3/8" 112
12'	10	3/4" 114
12'	11	1/8" 116
12'	11	1/2" 118
12'	11	7/8" 120
13'		1/4" 122
13'		3/4" 124
13'	1	1/8" 126

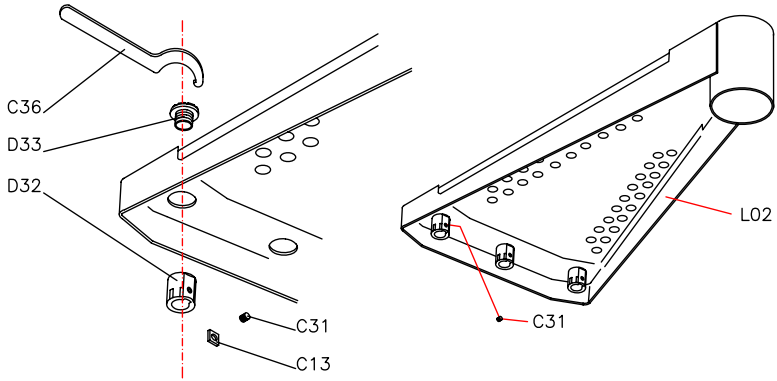
**FIG. 1**



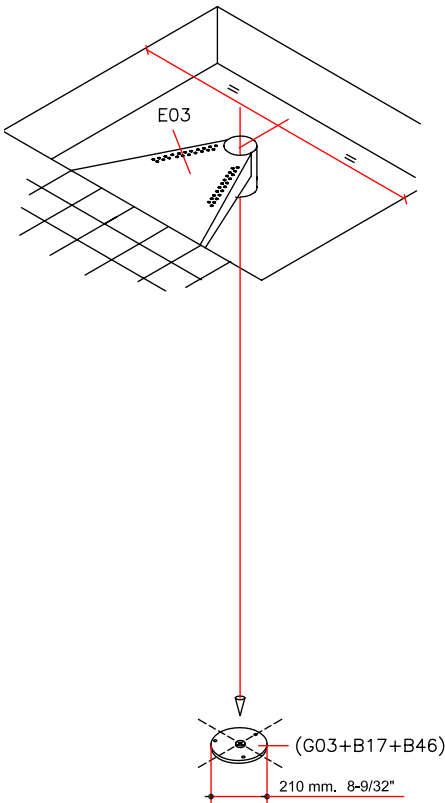
**FIG. A**



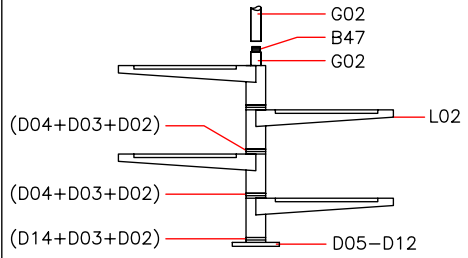
**FIG. 2**



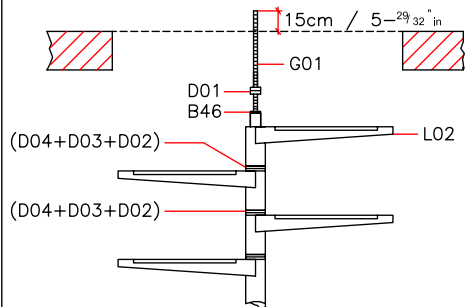
**FIG. 3**



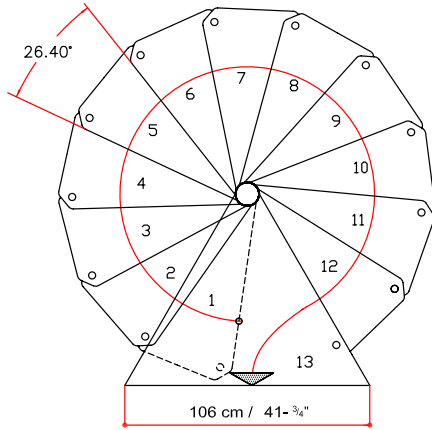
**FIG. 4**



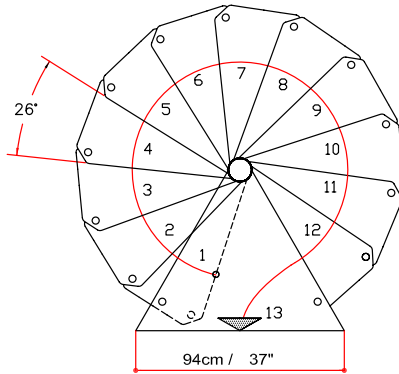
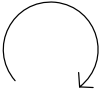
**FIG. 5**



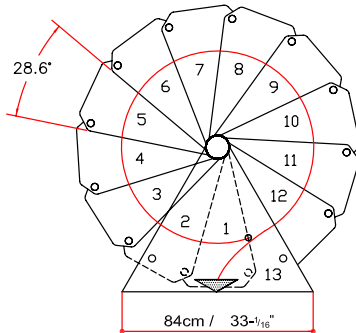
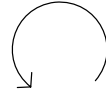
**FIG. 5 A**



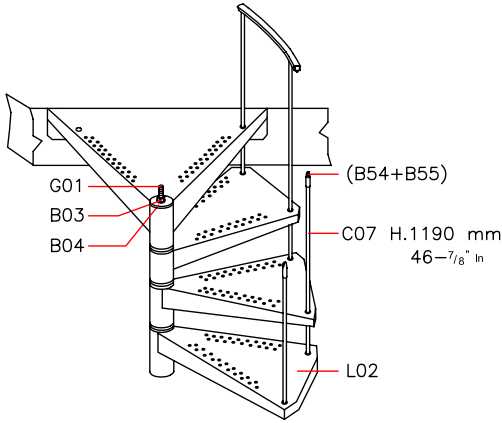
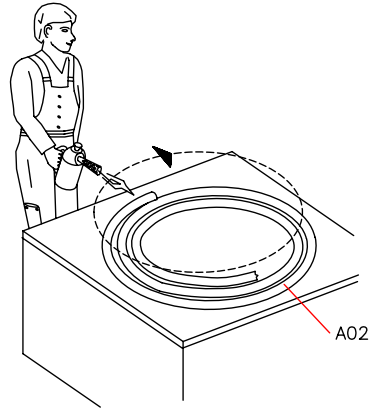
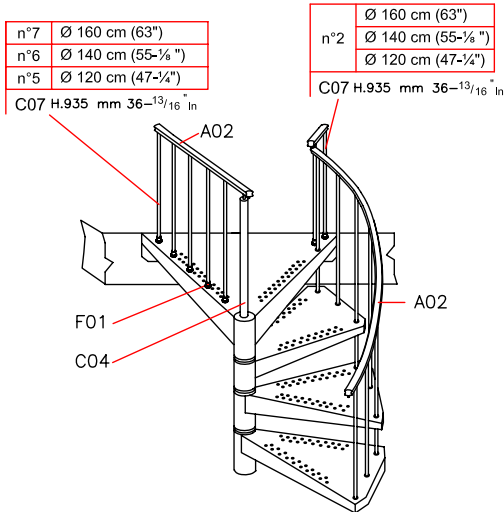
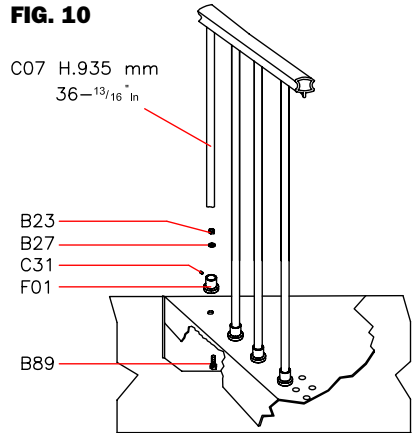
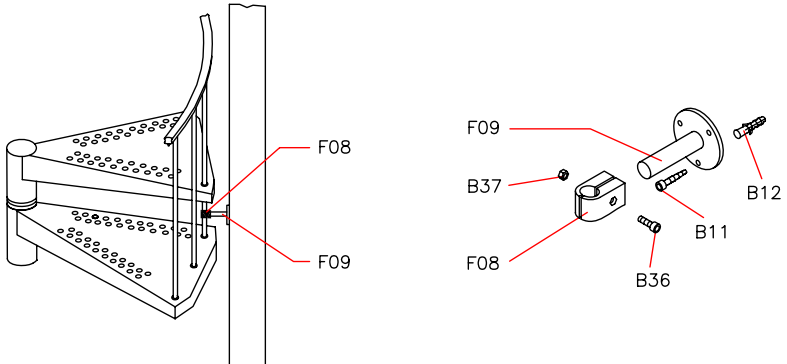
Ø160 cm  
D. 63"



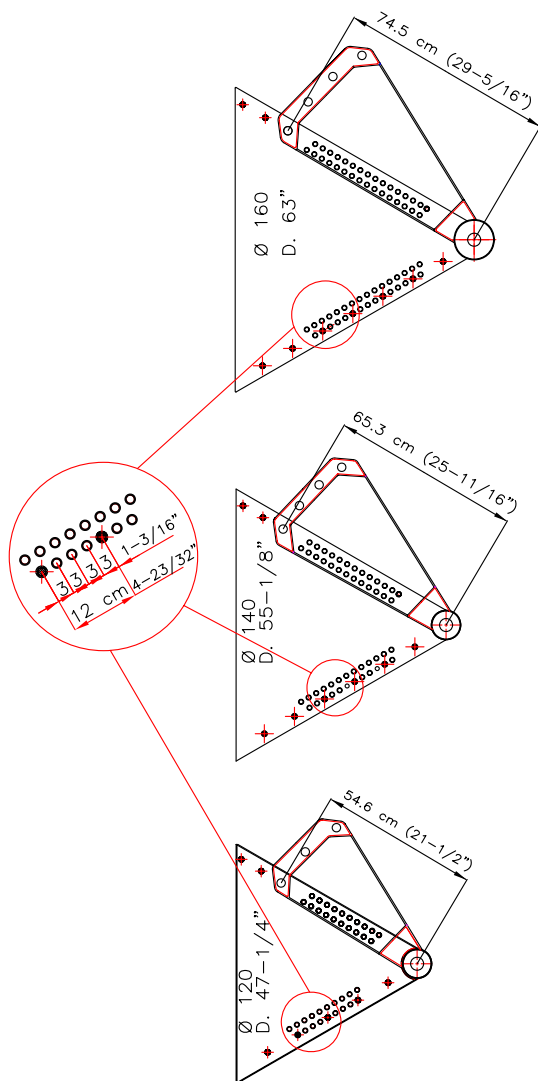
Ø140 cm  
D. 55 1/8"



Ø120 cm  
D. 47 1/4"

**FIG. 6****FIG. 8****FIG. 9****FIG. 10****FIG. 11**

**FIG. 9A**



Le colonnettes doivent être distantes de 12 cm à l'entre-axe, vous pouvez utiliser les trous existants pour positionner les supports.

**ATTENTION :** les trous indiqués en noir sont à percer en fonction du diamètre de l'escalier à poser.



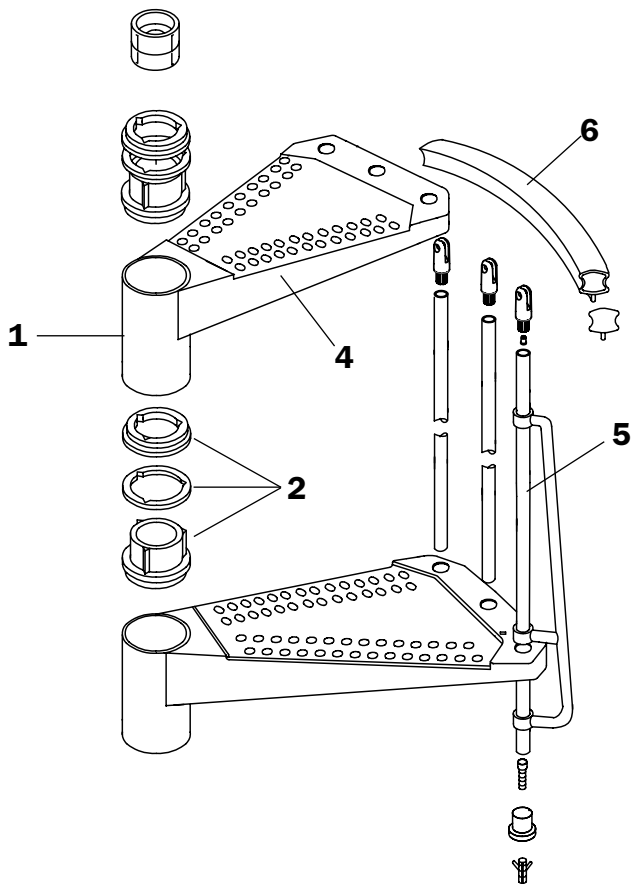
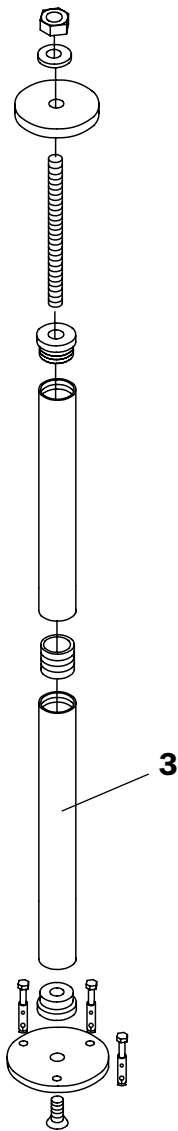






**Italiano**  
**English**  
**Deutsch**  
**Français**  
**Español**  
**Português**  
**Nederlands**  
**Polski**  
**Magyar**  
**Română**  
**Русский**  
**Hrvatski**  
**Srpski**  
**Česky**  
**Slovensky**  
**Slovenščina**  
**Dansk**  
**Svenska**  
**Suomi**  
**Eesti keel**

DATI IDENTIFICATIVI DEL PRODOTTO  
PRODUCT DETAILS  
PRODUKTEIGENSCHAFTEN  
DONNÉES D'IDENTIFICATION DU PRODUIT  
DATOS DE IDENTIFICACIÓN  
DADOS DE IDENTIFICAÇÃO  
KENMERKENDE PRODUCTGEGEVENS  
DANE IDENTYFIKACYJNE PRODUKTU  
A TERMÉK AZONOSÍTÓ ADATAI  
DATELE DE IDENTIFICARE A PRODUSULUI  
ИДЕНТИФИКАЦИОННЫЕ ДАННЫЕ ТОВАРА  
IDENTIFIKACIJSKI LIST PROIZVODA  
IDENTIFIKACIONSI LIST PROIZVODA  
IDENTIFIKAČNÍ ÚDAJE O VÝROBKU  
IDENTIFIKAČNÉ ÚDAJE O VÝROBKU  
IDENTIFIKACIJSKI LIST IZDELKA  
PRODUKTETS IDENTIFIKATIONSDATA  
PRODUKT DETALJER  
TIETOJA TUOTTEESTA  
TOOTE ANDMED



**IT)**

## **dati identificativi del prodotto**

denominazione commerciale: **CZ**

tipologia: scala a chiocciola a pianta tonda

### **materiali impiegati**

#### **STRUTTURA**

##### **descrizione**

composta da distanziali **(1)** in metallo (saldati al gradino) e spessori **(2)** in plastica impilati e compressi sul palo **(3)** centrale modulare

##### **materiali**

distanziali: Fe 370

spessori: nylon 66

palo: Fe 370 zincato

##### **finitura**

distanziali: zincatura a caldo

#### **GRADINI**

##### **descrizione**

gradini **(4)** in metallo circolari impilati sul palo **(3)** centrale

##### **materiali**

gradini: lamiera Fe 370 spessore 25/10

##### **finitura**

zincatura a caldo

#### **RINGHIERA**

##### **descrizione**

composta da colonnine **(5)** verticali in metallo fissate ai gradini **(4)** e da un corrimano **(6)** in PVC

##### **materiali**

colonnine: Fe 370

corrimano: PVC

fissaggi **(7)**: nylon

##### **finitura**

colonnine: zincatura a caldo

#### **PULIZIA**

pulire con panno morbido inumidito in acqua, privo di qualsiasi prodotto contenente solventi o materiali abrasivi.

#### **MANUTENZIONE**

dopo circa 12 mesi dalla data di installazione, controllare il serraggio della viteria dei vari componenti. la manutenzione straordinaria deve essere eseguita a regola d'arte.

#### **PRECAUZIONI D'USO**

evitare usi impropri e non consoni al prodotto. eventuali manomissioni o installazioni non rispondenti alle istruzioni del produttore possono inficiare le conformità prestabilite del prodotto.

**EN)**

## **product details**

trade name: **CZ**

type: spiral round plan staircase

### **used materials**

#### **STRUCTURE**

##### **description**

composed by spacers **(1)** in metal (welded to the tread) and spacers **(2)** in plastic stacked and packed on the central modular pole **(3)**

##### **materials**

spacers: Fe 370

plastic spacers: nylon 66

pole: Fe 370 galvanized

##### **finishing**

spacers: hot galvanized

#### **TREADS**

##### **description**

treads **(4)** in metal circular stacked on the central pole **(3)**

##### **materials**

treads: plate Fe 370 thickness 25/10

##### **finishing**

hot galvanized

#### **RAILING**

##### **description**

composed by vertical balusters **(5)** in metal fixed to the treads **(4)** and by a PVC handrail **(6)**

##### **materials**

balusters: Fe 370

handrail: PVC

fixings **(7)**: nylon

##### **finishing**

balusters: hot galvanized

#### **CLEANING**

clean with a soft wet cloth, without any product containing solvents or abrasive materials.

#### **MAINTENANCE**

about 12 months after the installation date, check the tightening of bolts on the various components. all non-routine maintenance procedures must be carried out in a strictly professional manner.

#### **USE PRECAUTION**

avoid any improper use that is not in accordance with the product. possible violations or installations which don't comply with the providers instructions can invalidate the agreed product conformities.

## DE)

### Produkteigenschaften

kommerzielle Bezeichnung: **CZ**

Typologie: Spindeltreppe mit rundem Grundriss

#### verwendete Materialien

##### STRUKTUR

###### Beschreibung

bestehend aus Distanzhülsen **(1)** aus Metall (mit der Stufe verschweißt) und Distanzringen **(2)** aus Plastik um die Zentralsäule im Baukastensystem **(3)** herum gestapelt und komprimiert

###### Materialien

Distanzhülsen: Fe 370

Distanzringe: Nylon 66

Zentralsäule: Fe 370 verzinkt

###### Ausführung

Distanzhülsen: feuerverzinkt

##### STUFEN

###### Beschreibung

runde oder fächerartige Stufen **(4)** aus Metall um die Zentralsäule **(3)** herum gestapelt

###### Materialien

Stufen: Fe 370 Blech 25/10 stark

###### Ausführung

Feuerverzinkung

##### GELÄNDER

###### Beschreibung

bestehend aus auf den Stufen **(5)** befestigten, senkrechten Stäben **(4)** aus Metall und aus einem Handlauf **(6)** aus PVC

###### Materialien

Geländerstäbe: Fe 370

Handlauf: PVC

Befestigungsteile **(7)**: Nylon

###### Ausführung

Geländerstäbe: feuerverzinkt

##### REINIGUNG

mit einem weichen feuchten Tuch reinigen. keine Reinigungsmittel verwenden, die Lösungs- oder Scheuermittel beinhalten.

##### WARTUNG

ungefähr 12 Monate nach dem Einbau, die Festigkeit der einzelnen Schrauben überprüfen. die außerordentliche wartung muss nach allen regeln der Kunst ausgeführt werden.

##### VORSICHTSMAßNAHMEN FÜR DIE ANWENDUNG

die falsche und unangemessene Verwendung des Produkts vermeiden. eventuelle Beschädigungen oder nicht der Montageanleitung des Herstellers gemässe Einrichtungen können die vorgegebene Produktkonformität für ungültig erklären.

## FR)

### donnés d'identification du produit

denomination commerciale : **CZ**

typologie: escalier en colimaçon à plan rond

#### matériaux utilisés

##### STRUCTURE

###### description

composée de entretoises **(1)** en métal (soudées à la marche) et cales **(2)** en plastique empilées et comprimées sur le pylône **(3)** modulaire central

###### matériaux

entretoises : Fe 370

cales : nylon 66

pylône : galvanisation à chaud

###### finition

cales : vernissage à chaud avec poudres époxy

##### MARCHES

###### description

marches **(4)** en métal circulaires empilées sur le pylône **(3)** central

###### matériaux

marches : tôle Fe 370 épaisseur 25/10

panneau antidérapant : polypropylène

###### finition

galvanisation à chaud

##### GARDE-CORPS

###### description

composé de colonnettes **(5)** verticales en metal fixées aux marches **(4)** et d'une main courante en PVC **(6)**

###### matériaux

colonnettes : Fe 370

main courante : PVC

fixations **(7)** : nylon

###### finition

colonnettes : galvanisation à chaud

##### NETTOYAGE

nettoyer avec un chiffon souplé humidifié à l'eau, sans aucun produit contenant des solvants ou matières abrasives.

##### ENTRETIEN

après environ 12 mois de la date d'installation, contrôler le serrage de la visserie et des différents éléments. l'entretien extraordinaire doit être exécuté dans les règles de l'art.

##### PRECAUTION D'UTILISATION

éviter l'utilisation impropre et non conforme au produit. d'éventuelles alterations ou installations non correspondantes aux instructions du producteur peuvent invalider les conformités préétablies du produit.

**ES)**

## **datos de identificación del producto**

denominación comercial: **CZ**

tipo: escalera de caracol de planta redonda

### **materiales empleados**

#### **ESTRUCTURA**

##### **descripción**

compuesta por distanciadores **(1)** de metal (soldados al peldaño) y espaciadores **(2)** de plástico enfiladas y comprimidas en la columna **(3)** central modular

##### **materiales**

distanciadores: Fe 370

espaciadores: nylon 66

columna central: Fe 370 galvanizado

##### **acabado**

distanciadores: galvanización en caliente

#### **PELDAÑOS**

##### **descripción**

peldaños **(4)** de metal circulares enfilados en la columna **(3)** central

##### **materiales**

peldaños: chapa Fe 370 grosor 25/10

##### **acabado**

galvanización en caliente

#### **BARANDILLA**

##### **descripción**

compuesta por barrotes **(5)** verticales de metal fijados a los peldaños **(4)** y por un pasamanos **(6)** de PVC

##### **materiales**

barrotes: Fe 370

pasamanos: PVC

fijaciones **(7)**: nylon

##### **acabado**

barrotes: galvanización en caliente

#### **LIMPIEZA**

limpiar con un trapo suave humedecido con agua y sin ningún producto que contenga disolventes o materiales abrasivos.

#### **MANTENIMIENTO**

transcurridos unos 12 meses desde la fecha de instalación, comprobar que los tornillos que fijan las distintas partes sigan bien apretados. el mantenimiento extraordinario debe ser efectuado como corresponde.

#### **PRECAUCIONES DE USO**

evitar usos impropios y no conformes con el producto. eventuales manipulaciones o instalaciones que no cumplan con las instrucciones del fabricante pueden menoscabar las cualidades certificadas en las pruebas de conformidad a las que previamente fue sometido el producto.

**PT)**

## **dados de identificação do produto**

denominação comercial: **CZ**

tipo: escada em caracol de planta redonda

### **materiais empregados**

#### **ESTRUTURA**

##### **descrição**

constituída por separadores **(1)** de metal (soldados no degrau) e discos **(2)** de plástico empilhados e comprimidos no pilar **(3)** central modular

##### **materiais**

separadores: Fe 370

discos: nylon 66

pilar: Fe 370 zincado

##### **acabamento**

separadores: zincagem térmica

#### **DEGRAUS**

##### **descrição**

degraus **(4)** de metal circulares empilhados no pilar **(3)** central

##### **materiais**

degraus: chapa Fe 370 anilha 25/10

##### **acabamento**

zincagem térmica

#### **BALAÚSTRE**

##### **descrição**

constituída por hastes **(5)** verticais de metal fixas nos degraus **(4)** e por um corrimão **(6)** de PVC

##### **materiais**

hastes: Fe 370

corrimão: PVC

prendedores **(7)**: nylon

##### **acabamento**

hastes: zincagem térmica

#### **LIMPIEZA**

limpe com um pano macio humedecido com água, sem qualquer produto contendo solventes nem materiais abrasivos

#### **MANUTENÇÃO**

depois de aproximadamente 12 meses após a data de instalação, verifique se os parafusos e as porcas das várias peças estão apertados. a manutenção extraordinária deve ser perfeitamente realizada, em conformidade com os padrões vigentes.

#### **PRECAUÇÕES NO USO**

evite usos impróprios, não em conformidade, do produto. quaisquer alterações e instalações não correspondentes às instruções do fabricante podem prejudicar as conformidades preestabelecidas para o produto

**NL)**

## **kenmerkende productgegevens**

commerciële benaming: **CZ**

typologie: spiltrap met rond grondvlak

### **gebruikte materialen**

#### **STRUCTUUR**

##### **beschrijving**

bestaande uit stalen trededragers **(1)** (aan de treden gelast) en kunststof opbouwsegmenten **(2)** die stapelsgewijs en samengedrukt aan de modulaire binnenspil **(3)** zijn bevestigd

##### **materialen**

trededragers: Fe 370

opbouwelementen: nylon 66

spil: Fe 370 verzinkt

##### **afwerking**

trededragers: thermisch verzinkt

#### **TREDEN**

##### **beschrijving**

cirkelvormige stalen treden **(4)** stapelsgewijs aan de binnenspil **(3)** bevestigd

##### **materialen**

treden: plaatstaal Fe 370 dikte 25/10

##### **afwerking**

thermisch verzinkt

#### **TRAPLEUNING**

##### **beschrijving**

bestaande uit verticale stalen spijlen **(5)** die aan de treden zijn bevestigd **(4)** en een PVC trapleuning **(6)**

##### **materialen**

spijlen: Fe 370

trapleuning: PVC

bevestigingsmateriaal **(7)**: nylon

##### **afwerking**

spijlen: thermisch verzinkt

#### **REINIGEN**

reinigen met een zachte met water bevochtigde doek, vrij van enig product dat oplos- of schuurmiddelen bevat.

#### **ONDERHOUD**

controleer, na ongeveer 12 maanden na de installatiedatum, of het schroefwerk van de verschillende onderdelen nog goed vastzit. buitengewoon onderhoud moet uitgevoerd worden volgens de regelen der kunst.

#### **VOORZORGSMAATREGELEN**

vermijd onjuist en ongeschikt gebruik van het product. eventuele handelingen of installaties die niet volgens de aanwijzingen van de producent zijn uitgevoerd, kunnen de vooraf bepaalde conformatie van het product wijzigen.

**PL)**

## **dane identyfikacyjne produktu**

nazwa handlowa: **CZ**

typologia: schody spiralne na rzucie koła

### **wykorzystane materiały**

#### **STRUKTURA**

##### **opis**

składa się z przekładek **(1)** z metalu (zespawanych ze stopniem) i podkładek **(2)** z plastiku, osadzonych i ściśniętych na środkowym słupie **(3)** modułowym

##### **materiały**

przekładki: Fe 370

podkładki: nylon 66

słup: Fe 370 ocynkowany

##### **wykończenie**

przekładki: ocynkowanie na gorąco

#### **STOPNIE**

##### **opis**

stopnie **(4)** z metalu okrągłe lub wachlarzowe, ułożone na słupie środkowym **(3)**

##### **materiały**

stopnie: blacha Fe 370 podkładka 25/10

##### **wykończenie**

ocynkowanie na gorąco

#### **BALUSTRADA SCHODÓW**

##### **opis**

składająca się z słupków **(5)** pionowych z metalu przymocowanych do stopni **(4)** i z poręczy **(6)** z PVC

##### **materiały**

słupki: Fe 370

poręcz: PVC

mocowania **(7)**: nylon

##### **wykończenie**

słupki: ocynkowanie na gorąco

#### **CZYSZCZENIE**

czyścić miękką tkaniną zwilżoną wodą, bez użycia jakichkolwiek produktów zawierających rozpuszczalniki lub materiały ścierne.

#### **KONSERWACJA**

po około 12 miesiącach od daty zainstalowania, skontrolować dokręcenie części złącznych różnych elementów składowych. nadzwyczajne czynności konserwacyjne należy wykonać profesjonalnie.

#### **ZALECENIA DOTYCZĄCE UŻYTKOWANIA**

unikąć nieprawidłowego użytkowania wyrobu, niezgodnego z jego przeznaczeniem. ewentualne naruszenia warunków gwarancji lub instalowania niezgodne z instrukcją producenta mogą skutkować unieważnieniem założonych własności wyrobu.



**HU)**

## **a termék azonosító adatai**

kereskedelmi megnevezés: **CZ**

típus: kör alapú csigalépcső

### **felhasznált anyagok**

#### **SZERKEZET**

##### **leírás**

fémből készült távtartókból **(1)** (a lépcsőfokokhoz vannak hegesztve) és műanyag távtartó hengerekből **(2)** áll melyek egymásba vannak helyezve és összenyomva a központi oszlopon **(3)**

##### **anyagok**

távtartók: 370 vas

távtartó hengerek: műanyag 66 nylon

oszloprúd: 370 horganyzott vas

##### **borítás**

távtartók: tűzi horganyzással készült borítás

#### **LÉPCSŐFOKOK**

##### **leírás**

fémből készült lépcsőfokok **(4)** körkörösén az oszlopra erősítve **(3)**

##### **anyagok**

lépcsőfokok: 370-es vaslemezek, 25/10 vastagsággal

##### **borítás**

tűzi horganyzással készült borítás

#### **KORLÁT**

##### **leírás**

függőleges fém oszloprudakból áll **(5)** amiket a lépcsőre kell rögzíteni **(4)** valamint egy pvc korlátfából **(6)**

##### **anyagok**

oszloprudak: 370 vas

korlátkarfa: PVC

rögzítő elemek **(7)**: nylon

##### **borítás**

tartórudak: tűzi horganyzással készült borítás

#### **TISZTÍTÁS**

nedves törleronggyal tisztítsák a lépcsőt, ne használjanak oldószert vagy dörzsölő anyagokat.

#### **KARBANTARTÁS**

kb. 12 hónappal az összeszerelés után ellenőrizték a rögzítő csavarok állapotát. a rendkívüli karbantartást az előírásoknak megfelelően kell elvégezni.

#### **HASZNÁLATI ELŐVIGYÁZATOSSÁGOK**

kerüljék a termék nem rendeltetésszerű használatát. A nem utasítás szerinti összeszerelés ill. a termék szerkezetének önkényes módosítása következtében a termék biztonsága és konformitása csorbát szenvedhet.

**RO)**

## **datele de identificare a produsului**

denumire comercială: **CZ**

tipologie: scară elicoidală, cu formă rotundă în plan

### **materiale utilizate**

#### **STRUCTURA**

##### **descriere**

compusă din distanțiere **(1)** din metal (sudate pe treaptă) și inele din plastic **(2)** fixate pe stâlpul central modular **(3)**

##### **materiale**

distanțiere: Fe 370

inele distanțiere: plastic 66

stâlp central: Fe 370, zincat

##### **finisaje**

distanțiere: zincare la cald

#### **TREPTELE**

##### **descriere**

trepte circulare din metal **(4)**, fixate pe stâlpul central **(3)**

##### **materiale**

trepte: tablă Fe 370, grosime 25/10

##### **finisaje**

zincare la cald

#### **PARAPET**

##### **descriere**

compus din coloane verticale din metal **(5)**, fixate pe trepte **(4)** și o mână curentă din PVC **(6)**

##### **materiale**

coloane: Fe 370

mână curentă: PVC

elemente de fixare **(7)**: plastic

##### **finisaje**

coloane: zincare la cald

#### **CURĂȚARE**

curățiți cu o cârpă moale umezită cu apă; nu utilizați produse care conțin solvenți sau pulberi abrazive.

#### **ÎNȚREȚINERE**

după aproximativ 12 luni de la data instalării, controlați cuplul de strângere al șuruburilor care umelesc diversele elemente. întreținerea excepțională trebuie efectuată conform standardelor în vigoare.

#### **PRECAUȚII DE UTILIZARE**

evitați utilizarea improprie și necorespunzătoare a produsului. eventualele intervenții sau instalări care nu corespund cu instrucțiunile producătorului ar putea anula datele de conformitate prestabilite pentru produs.

**RU)**

## **идентификационные данные товара**

коммерческое название: **CZ**

тип: винтовая лестница с круглым основанием

### **используемые материалы**

#### **КАРКАС**

##### **описание**

состоит из металлических распорок **(1)**, приваренных к ступеням, и пластиковых прокладок **(2)**, надетых на центральную модульную опору **(3)** и зажатых на ней

##### **материалы**

распорки: Fe 370

прокладки: нейлон 66

опора: Fe 370, оцинкованная

##### **отделка**

распорки: горячая оцинковка

#### **СТУПЕНИ**

##### **описание**

круговые металлические ступени **(4)**, надетые на центральную опору **(3)**

##### **материалы**

ступени: металлическая пластина Fe 370, толщина 25/10

##### **отделка**

горячая оцинковка

#### **ПЕРИЛА**

##### **описание**

перила состоят из вертикальных металлических столбиков **(5)**, которые крепятся к ступеням **(4)**, и поручня **(6)** из поливинилхлорида

##### **материалы**

столбики: Fe 370

поручень: ПВХ

крепления **(7)**: полиамидная смола

##### **отделка**

столбики: горячая оцинковка

#### **УБОРКА**

протирать влажной тряпкой, смоченной в воде. Не добавлять в воду моющие средства, содержащие растворители или абразивные вещества!

#### **ТЕХНИЧЕСКОЕ ОБСЛУЖИВАНИЕ**

через 12 месяцев со дня установки проверить плотность затяжки винтовых соединений на разных деталях. внеплановое тех. обслуживание должно выполняться по правилам мастерства.

#### **ПРЕДОСТОРОЖНОСТИ ПРИ ЭКСПЛУАТАЦИИ**

не допускать ненадлежащего использования, не соответствующего типу продукции. случайные повреждения или монтаж, выполненный не по инструкциям производителя, могут привести к несоответствию продукции установленным требованиям.

**HR)**

## **identifikacijski list proizvoda**

komercijalni naziv: **CZ**

tip: spiralne stepenice

### **materijali izrade**

#### **NOSIVA KONSTRUKCIJA**

##### **opis**

sasatavljena od razmaknih elemenata **(1)** zavarenih na gazišta **(2)** i plastičnih prstenova, sve postavljeno na modularni centralni stup **(3)**

##### **materijali**

razmakni elementi: Fe 370

razmakni prstenovi: najlon 66

stup: Fe 370 pocinčano

##### **završna obrada**

razmakni elementi: toplo cinčano

#### **GAZIŠTA**

##### **opis**

metalna gazišta **(4)** kružna i postavljena na centralni stup **(3)**

##### **materijali**

gazišta: lim Fe 370 debljine 25/10

##### **završna obrada**

toplo cinčano

#### **OGRAĐA**

##### **opis**

sastavljena od vertikalnih metalnih **(5)** stupića spojenih sa gazištima **(4)** i pvc rukohvatom **(6)**

##### **materijali**

stupići: Fe 370

rukohvat: PVC

spojni elementi **(7)**: nylon

##### **završna obrada**

stupići: toplo cinčano

#### **ČIŠĆENJE**

čistiti sa mekom navlaženom krpom, bez deterdženta, razrijeđivača ili bilo kakvih abrazivnih sredstava.

#### **ODRŽAVANJE**

nakon 12 mjeseci od datuma montaže provjeriti pritegnutost svih vijaka. izvanredno održavanje treba izvršiti propisno.

#### **NAPOMENE ZA KORIŠTENJE**

izbjegavati neprikladno korištenje proizvoda. nepridržavanje uputstava za montažu može utjecati na predviđene karakteristike proizvoda.

## SR)

### identifikační list výrobku

komerční název: **CZ**

typ: spirálně stěpenice

#### materiál výroby

#### NOSEČA KONSTRUKCE

##### popis

sastává z rozškových prvků (1) zavřených na gazišti (2) i plastických prvků, vše postaveno na modulární centrální stěbě (3)

##### materiál

rozškové prvky: Fe 370

rozškové prvky: najlon 66

stěba: Fe 370 pocínčáno

##### završná obrába

rozškové prvky: toplo cinčáno

#### GAZIŠTA

##### popis

metalná gazišta (4) kružná ili lepezasta postavena na centrální stěbě (3)

##### materiál

gazišta: lim Fe 370 debljina 25/10

##### završná obrába

toplo cinčáno

#### OGRAĐA

##### popis

sastává z vertikalnih metalnih (5) stubića spojenih s gazištima (4) i pvc rukohvatom (6)

##### materiál

stubići: fe 370

rukohvat: PVC

sastavni prvky (7): najlon

##### završná obrába

stubići: toplo cinčáno

#### ČIŠTENJE

čistiti sa mekom navlaženom krpom, bez deterđenta, razređivača ili bilo kakvih abrazivnih sredstava.

#### ODRŽAVANJE

nakon 12 mjeseci od datuma montaže proveriti pritegnutost svih šrafova. vanredno održavanje se mora obaviti profesionalno.

#### NAPOMENE ZA KORIŠTENJE

izbegavati neprikladno korišćenje proizvoda. nepridržavanje uputstvu za montažu može da utiče na predviđene karakteristike proizvoda.

## CS)

### identifikační údaje o výrobku

obchodní označení: **CZ**

typologie: točité schodiště s kulatým půdorysem

#### použité materiály

#### STRUKTURA

##### popis

složené z kovových rozpěr (1) (sletovaných ke schodku) a z plastové tloušťky (2) navršené a slisované na středovém modulovém sloupu (3)

##### materiály

rozpěry: Fe 370

tloušťky: najlon 66

sloup: Fe 370 pozinkovaný

##### povrchová úprava

rozpěry: pozinkované za tepla

#### SCHODKY

##### popis

točité kovové schody (4) navršené na středovém sloupu (3)

##### materiály

schodky: ocelový plech Fe 370 tloušťka 25/10

##### povrchová úprava

pozinkování za tepla

#### ZÁBRADLÍ

##### popis

složené z kovových vertikálních příček (5) připevněných ke schodům (4) a z jednoho madla (6) v PVC

##### materiály

příčky: Fe 370

madlo: PVC

upevnění (7): najlon

##### povrchová úprava

příčky: pozinkované za tepla

#### ČIŠTĚNÍ

čistit jemnou látkou navlženou ve vodě, bez jakéhokoliv výrobku s obsahem rozpustných nebo odírajících materiálů.

#### ÚDRŽBA

po přibližně 12 měsících od data instalace zkontrolovat šroubové spojení různých součástí. mimořádná údržba musí být provedena dokonale.

#### BEZPEČNOSTNÍ POKYNY

vyhýbat se nesprávnému a nevhodnému použití výrobku. eventuální poškození nebo instalace neodpovídající instrukcím výrobce mohou porušit předem sjednané kvality výrobku.

## SK)

### identifikačné údaje o výrobku

obchodný názov: **CZ**

typ: točité schodisko s kruhovou základňou

#### použité materiály

##### KONŠTRUKCIA

###### opis

skladá sa z kovových rozpier (1) (privarených na schodiskový stupeň) a umelohmotných rozperných krúžkov (2) uložených nad sebou a stlačených na stredovej modulej tyči (3)

###### materiály

rozpery: Fe 370

rozperné krúžky: nylon 66

tyč: Fe 370 s pozinkovaním

povrchová úprava

rozpery: zinkovanie za tepla

##### SCHODISKOVÉ STUPNE

###### opis

točité kovové schodiskové stupne (4) uložené nad sebou na stredovej tyči (3)

###### materiály

schodiskové stupne: plech Fe 370 hrúbka 25/10

povrchová úprava

zinkovanie za tepla

##### ZÁBRADLIE

###### opis

skladá sa zo zvislých kovových stĺpikov (5) upevnených k schodiskovým stupňom (4) a PVC madla (6)

###### materiály

stĺpiky: Fe 370

madlo: PVC

upevnenia (7): nylon

povrchová úprava

stĺpiky: zinkovanie za tepla

##### ČISTENIE

čistite jemnou utierkou, navlhčenou vo vode, bez použitia akéhokoľvek prípravku s obsahom rozpúšťadiel alebo abrazívnych materiálov.

##### ÚDRŽBA

približne 12 mesiacov po montáži skontrolujte utiahnutie skrutiek rôznych častí. mimoriadnu údržbu môžu vykonávať iba kvalifikované osoby. obráťte sa na výrobcu.

##### OPATRENIA PRE POUŽÍVANIE

nepoužívajte spôsobom, ktorý nie je pre výrobok vhodný a primeraný. v dôsledku neodborných zásahov alebo montáže, ktoré nie sú v súlade s pokynmi výrobcu, môžu byť stanovené zhody výrobku neplatné.

## SL)

### identifikačný list izdelka

komercialni opis: **CZ**

tip: špiralne stopnice

#### sestava

##### NOSILNA KONSTRUKCIJA

###### opis

sestavljeno iz nastavljivih elementov (1) privarjenih na stopne plošče (2) in plastičnih obročkov distančnikov, vse skupaj postavljeno na modularni centralni steber (3)

###### materiali

nastavljivi elementi: Fe 370

nastavljivi obročki distančniki: nylon 66

stopnice: Fe 370 pocinkan

končna obdelava

nastavljivi elementi: toplo cinkano

##### STOPNICE

###### opis

kovinske stopnice (4) okroglo postavljene na centralni steber (3)

###### materiali

stopnice: pločevina Fe 370 debline 25/10

končna obdelava

stopnice: lakirana in zapečena epoksidna barva v prahu

##### OGRAJA

###### opis

sestavljena iz vertikalnih kovinskih (5) stebričkov pritrjenih na stopnico (4) in pvc ročajem (6)

###### materiali

stebrički: Fe 370

ročaj: PVC

spojni elementi (7): nylon

končna obdelava

stebrički: toplo cinkani

##### ČIŠČENJE

čistiti samo z mehko navlaženo krpo, brez dodatkov detergenta, razrdečila ali drugega abrezinega sredstva.

##### VZDRŽEVANJE

po 12 mesecih od datuma montaže preveriti pritvitost vseh vijakov. izredno vzdrževanje mora biti opevljeno strokovno.

##### NAPOTKI ZA UPORABO

nepravilna uporaba izdelka, neupoštevanje navodil za montažo lahko vpliva na predvidene karakteristike izdelk.

## DA)

### produktets identifikationsdata

handelsbetegnelse: **CZ**

type: vindeltrappe med rundt skema

#### brugte materialer

##### STRUKTUREN

###### beskrivelse

strukturen består af afstandsstykker **(1)** i metal (svejsset på trinnet) og plastikpakninger **(2)** indsat oven på hinanden og komprimeret på den midterste modulstolpe **(3)**

###### materialer

afstandsstykker: Fe 370

pakninger: nylon 66

stolpe: Fe 370 forzinket

###### finish

afstandsstykker: zinkbad

##### TRIN

###### beskrivelse

cirkulære metaltrin **(4)** indsat oven på hinanden på centralstolpen **(3)**

###### materialer

trin: metalplade Fe 370 tykkelse 25/10

###### finish

zinkbad

##### GELÆNDER

###### beskrivelse

gelænderet består af små lodrette metalstolper **(5)** fastsat til trinene **(4)** og en håndliste i PVC **(6)**

###### materialer

små stolper: Fe 370

håndliste: PVC

fikseringer **(7)**: nylon

###### finish

små stolper: zinkbad

##### RENGØRING

brug en blød klud som er vredet op i vand uden opløsnings- eller slibemidler.

##### VEDLIGEHOLDELSE

efter cirka 12 måneder fra installationsdatoen kontrolleres fikseringen på de forskellige komponenters skruer. ekstraordinær vedligeholdelse skal udføres teknisk korrekt.

##### BRUGSHENVISNINGER

undgå at bruge produktet forkert. eventuelle fejlgreb eller installationer, som ikke er i overensstemmelse med producentens instruktioner, kan svække produktets fastsatte egenskaber.

## SV)

### produkt detaljer

varunamn: **CZ**

typ: rund spiral trappa

#### använt material

##### KONSTRUKTIONEN

###### beskrivning

sammansatt av avståndsbrickor **(1)** i metall (ihopmonterade medi steget) och avståndsbrickor **(2)** i plast som man trår i och pressar ner över mitt **(3)** pelaren

###### material

avståndsdelar: Fe 370

avståndsbrickor: nylon 66

mittpelare: Fe 370 galvaniserad

###### ytbehandling

avståndsdelar: varm galvanisering

##### STEG

###### beskrivning

solffjäderformade steg **(4)** i metall som man trår över mitt **(3)** pelaren

###### material

stegen: plåt Fe 370 tjocklek 25/10

###### ytbehandling

varm galvanisering

##### RÄCKE

###### beskrivning

sammansatt av verticala **(5)** metall ståndare monterade på stegen **(4)** och av en handledare **(6)** i PVC

###### material

ståndare: Fe 370

handledare: PVC

monteringsbeslag **(7)**: nylon

###### ytbehandling

ståndare: varm galvanisering

##### RENGÖRING

tvätta med en fuktig trasa, som inte innehåller något som helst upplösande eller slipande medel

##### UNDERHÅLL

ca 12 månader efter installeringen, kontrollera att de olika skruvarna är ordentligt åtdragna. det extra underhållet ska utföras på ett yrkesmannamässigt sätt.

##### FÖRSIKTIGHETSÅTGÄRDER

unik felaktig och en ej överensstämmande användning av produkten. eventuell åverkan eller en installation som inte följer anvisningarna av produkten kan medföra att produktens garantier blir ogiltiga.

## FI)

### tietoja tuotteesta

kaupallinen nimitys: **CZ**

porrastyyppi: kierreportaat, joissa pyöreä pohjapiirros

#### käytetyt materiaalit

##### RAKENTEESSA

###### selostus

rakenteeseen kuuluu metalliset välikelevyt (**1**) (jotka on hitsattu kiinni askelmaan), sekä päällekkäin asetetut muoviset sovite-elementit (**2**) jotka on puristettu kiinni rakenneyksiköistä koostuvaan keskuspylvääseen (**3**)

###### materiaalit

välikelevyt: Fe 370

sovite-elementit:nailon 66

pylväs: Fe 370, sinkitty

###### pintakäsittely

välikelevyt: kuumasinkitys

##### ASKELMAT

###### selostus

metalliaskelmat (**4**) jotka on kiinnitetty ympyränmuotoisesti keskuspylvääseen (**3**)

###### materiaalit

askelmat: rautalevyä Fe 370, paksuus 25/10

###### pintakäsittely

kuumasinkitys

##### KAIDE

###### selostus

rakenteeseen kuuluu metalliset pystytolpat (**5**) jotka on kiinnitetty askelmiin (**4**) sekä käsijohde (**6**) PVC muovina

###### materiaalit

tolpat: Fe 370

käsijohde: PVC

kiinnikkeet (**7**): nailon

###### pintakäsittely

tolpat: kuumasinkitys

##### PUHDISTUS

puhdista pehmeällä, veteen kostutetulla kankaalla, ilman liuottavia tai hankaavia aineita.

##### HUOLTO

tarkista noin 12 kuukaudta asennuksen jälkeen, ovatko eri komponenttien ruuvit edelleen tiukalla. erityiset huoltotoimenpiteet tulee suorittaa ammattitaidolla.

##### VAROTUKSET

vältä asiattonta käyttöä ja käyttöä, joka ei vastaa tuotteen käyttötarkoitusta. mikäli tuotetta on muunneltu tai se on asennettu ohjeiden vastaisesti, saattaa tuotteen yhdenmukaisuus säädettyjen normien kanssa joutua vaaranalaiseksimität für ungültig erklären.

## ET)

### toote andmed

tootenimetus: **CZ**

tüüp: tüüp: ümara põhiplaaniga keerdtrepp

#### kasutatud materjalid

##### STRUKTUUR

###### kirjeldus

koosneb metallist (astme külge keevitatud) vahetükkidest (**1**) ja plastist vahetükkidest (**2**), mis laotakse tihedalt kokkusurutuna ülestikku moodulitest keskposti (**3**) otsa

###### materjalid

metallist vahetükid: Fe 370

plastist vahetükid: nailon-66

post: tsingitud Fe 370

###### viimistlus

metallist vahetükid: kuumsingitud

##### ASTMED

###### kirjeldus

ringikujuliselt paiknevad metallastmed (**4**), mis laotakse keskposti (**3**) otsa

###### materjalid

astmed: Fe 370 plaat paksusega 25/10

###### viimistlus

kuumsingitud

##### PIIRE

###### kirjeldus

koosneb vertikaalsetest metallpostidest (**5**), mis on kinnitatud astmete (**4**) külge, ja PVC'st käsipuust (**6**)

###### materjalid

postid: Fe 370

käsipuu: PVC

kinnitused (**7**): nailon

###### viimistlus

piirdepostid: kuumsingitud

##### PUHASTAMINE

puhastage veega niisutatud lapiga, keelatud lahusteid või abrasiivseid aineid sisaldavate vahendite kasutamine.

##### HOOLDUS

umbes 12 kuu järel paigaldamisest tuleb kontrollida erinevate osade keermestatud kinnitusdetailide pingulolekut. erakorralist hooldust peab teostama professionaalselt.

##### ETTEVAATUST KASUTAMISEL

vältige toote ebaõiget ja ebasihipärast kasutamist. võimalikud muudatused või paigaldus, mis ei vasta tootja poolt sätestatule, võivad tühistada tootel algselt olemasoleva vastavuse normatiividele.





**CZ**

D.U.M  
06/2015



—  
arkè by Fontanot S.p.A.  
Via P. Paolo Pasolini, 6  
47853 Cerasolo Ausa  
Rimini, Italy

tel. +39.0541.90.61.11  
fax +39.0541.90.61.24  
info@fontanot.it  
www.fontanot.it

cod. 065190000